

**ACTUACIONS DE MILLORA DE L'ESPAI PÚBLIC 2024**  
**AMPLIACIÓ VORERA BASES DE MANRESA**  
**entre plaça bages i font del gat**

AJUNTAMENT DE MANRESA  
GENER DEL 2024

OBU 2318



**ACTUACIONS DE MILLORA DE L'ESPAI PÚBLIC 2024**  
**AMPLIACIÓ VORERA BASES DE MANRESA**  
**entre plaça bages i font del gat**

OBU 2318

En la redacció del present document hi han intervingut les persones següents:

Àngels Mas i Pintó (arquitecta)  
Oriol Puig i Martí (enginyer tècnic d'obres públiques)  
Núria Perramon i Rovira (delineant)  
Raquel Vilar i Baraut (delineant)

## Í N D E X

<b>MEMÒRIA</b> .....	<b>2</b>
MEMÒRIA DESCRIPTIVA.....	6
1. ÀMBIT I OBJECTE DE LES OBRES.....	7
3. DETERMINACIONS DEL PLANEJAMENT URBANÍSTIC VIGENT.....	7
4. ESTAT ACTUAL.....	7
5. DESCRIPCIÓ DE LA PROPOSTA.....	7
5.1. Característiques de la urbanització.....	7
5.2. Arbrat.....	7
5.3. Altres elements.....	7
6. TERMINIS D'EXECUCIÓ, FASES I PERÍODE DE GARANTIA.....	7
7. PARÀMETRES BÀSICS DEL PROJECTE.....	7
8. RESUM DEL PRESSUPOST.....	8
DOCUMENTACIÓ FOTOGRÀFICA ESTAT ACTUAL.....	9
JUSTIFICACIÓ D'ACOMPLIMENT DE NORMATIVA.....	11
1. JUSTIFICACIÓ DE L'ACOMPLIMENT DE L'ACCESSIBILITAT.....	12
2. GESTIÓ DE RESIDUS.....	12
PROGRAMA DE CONTROL DE QUALITAT.....	13
1. OBJECTE DEL PLA.....	14
JUSTIFICACIÓ DE PREUS.....	15
<b>PRESSUPOST</b> .....	<b>16</b>
QUADRES DE PREUS.....	17
AMIDAMENTS.....	18
PRESSUPOST.....	19
RESUM DEL PRESSUPOST.....	20
<b>PLEC DE CONDICIONS</b> .....	<b>22</b>
CONDICIONS GENERALS.....	23
1. Document del projecte.....	24
CONDICIONS PARTICULARS.....	29
1. INFRAESTRUCTURA DE CALÇADA.....	30
2. INFRAESTRUCTURA DE SERVEIS.....	38
3. GABIONS.....	44
4. ENJARDINAMENT.....	46
5. OBRES DE FORMIGÓ.....	51
7. SENYALITZACIÓ HORIZONTAL O MARQUES VIALS.....	58
8. MOBILIARI URBA I JOCS INFANTILS.....	61
<b>ESTUDI BÀSIC DE SEGURETAT I SALUT</b> .....	<b>62</b>
1. DADES DE L'OBRA.....	63
1.1. Tipus d'obra.....	63
1.2. Emplaçament i superfície actuació.....	63
1.3. Promotor i tècnic autor projecte.....	63
1.4. Tècnic redactor de l'Estudi Bàsic de Seguretat i Salut.....	63
1.5. Duració estimada de l'obra.....	63
2. DADES TÈCNiques DE L'EMPLAÇAMENT.....	63
2.1. Topografia.....	63
2.2. Característiques del terreny: resistència cohesió, nivell freàtic.....	63
2.3. Condicions físiques i d'ús dels edificis de l'entorn.....	63
2.4. Instal·lacions de serveis públics, tant vistes com soterrades.....	63
3. COMPLIMENT DEL RD 1626/97 DE 24 D'OCTUBRE SOBRE DISPOSICIONS MÍNIMES DE SEGURETAT I SALUT A LES OBRES DE CONSTRUCCIÓ.....	63
3.1. Introducció.....	63
3.2. Principis generals aplicables durant l'execució de l'obra.....	64
3.3. Identificació dels riscos.....	65
3.3.1. Mitjans i maquinaria.....	65
3.3.2. Treballs previs.....	65
3.3.3. Enderrocs.....	65
3.3.4. Moviments de terres i excavacions.....	65
3.3.5. Reforç i estabilització del sòl; recalçament de fonaments d' edificacions existents si és necessari per a l'execució de l'obra d'urbanització.....	66
3.3.6. Estructura ; construcció del ferm.....	66
3.3.7. Ram de paleta ; obra civil i elements d'urbanització.....	66
3.3.8. Pavimentació; revestiments i acabats.....	67
3.3.9. Instal·lacions; serveis urbans.....	67
3.3.10. Relació no exhaustiva dels treballs que impliquen riscos especials (Annex II del R.D.1627/1997).....	67
3.4. Mesures de prevenció i protecció.....	67
3.4.1. Mesures de protecció col·lectiva.....	67
3.4.2. Mesures de protecció individual.....	68
3.4.3. Mesures de protecció a tercers.....	68

3.5. Primers auxilis .....	68
3.6. Normativa aplicable .....	68
<b>PLÀNOLS .....</b>	<b>74</b>
01. Estat actual. Situació .....	1/1000
02. Estat actual. Enderrocs .....	1/400
03. Proposta. Planta general .....	1/400
04. Proposta. Planta definició geomètrica .....	1/400
05. Proposta. Detalls .....	1/40
06. Proposta. Instal·lació de reg .....	1/400
07. Proposta. Planta senyalització .....	1/400

**MEMÒRIA DESCRIPTIVA**

## 1. ÀMBIT I OBJECTE DE LES OBRES

El projecte *Actuacions de millora de l'espai públic 2024. Ampliació vorera Bases de Manresa* preveu l'ampliació de dos trams de la vorera sud de l'avinguda, entre la plaça Bages i Flor de Lis i entre Flor de Lis i Font del Gat i suposa l'actuació en una superfície de 467,70m<sup>2</sup>.

## 2. ANTECEDENTS

L'avinguda Bases de Manresa forma part de la xarxa viària principal de la ciutat. Es tracta d'un carrer de 19 metres d'amplada en els trams més estrets en el qual, en la dècada dels vuitanta, es va preveure el seu arbrat. Amb la finalitat de no malmetre la funcionalitat de les voreres existents, molt estretes, en aquesta primera actuació, molt limitada quant als recursos econòmics i centrada en formalitzar recorreguts arbrats a la ciutat, es va preveure la situació d'aquests elements a la calçada.

## 3. DETERMINACIONS DEL PLANEJAMENT URBANÍSTIC VIGENT

El planejament vigent, que correspon al Pla d'ordenació urbanística municipal, aprovat definitivament el 26 de setembre del 2017, classifica els àmbits objecte d'actuació com a sòl urbà i els qualifica com sistema viari, xarxa viària local (clau A.1b).

## 4. ESTAT ACTUAL

L'estat actual de l'àmbit on es preveu la intervenció es caracteritza per correspondre's amb una vorera estreta on els arbres que la delimiten se situen a la calçada i es disposen sense escocells. D'altra banda, manca la continuïtat de la filera d'arbrat i les voreres s'adapten a la dimensió dels xamfrans existents sense aprofitar aquest espai per guanyar superfície per als vianants.

## 5. DESCRIPCIÓ DE LA PROPOSTA

### 5.1. Característiques de la urbanització

Es preveu l'enderroc de la vorera existent i la seva ampliació amb els mateixos materials dels elements actuals: vorera de panot, vorada de formigó. Els escocells es preveuen de formigó.

### 5.2. Arbrat

Es preveu el manteniment d'un arbre existent a l'enllaç amb el carrer Flor de Lis i la plantació de nous arbres amb la finalitat d'acabar de definir el caràcter lineal del recorregut arbrat que formalitza l'avinguda.

### 5.3. Altres elements

L'ampliació de la vorera comporta la necessitat de resituar els embornals existents que resulten afectats i també la nova construcció de dos guals de vianants existents i de dos guals de vehicles.

## 6. TERMINIS D'EXECUCIÓ, FASES I PERÍODE DE GARANTIA

Les obres es preveu que siguin executades en un període màxim de 5 setmanes i en dues fases, corresponents als dos trams de vorera objecte de l'actuació. S'estableix un període de garantia de les obres d'un any a comptar des de la data de recepció de les obres.

## 7. PARÀMETRES BÀSICS DEL PROJECTE

Superfície total del projecte	467,70	m <sup>2</sup>
Pressupost per a béns i drets afectats	0,00	eur
Pressupost total de l'actuació (sense béns i drets afectats ni honoraris)	114.248,72	eur
Cost d'urbanització per m <sup>2</sup> (exclosos béns i drets afectats i honoraris)	244,28	eur/m <sup>2</sup>



## 8. RESUM DEL PRESSUPOST

<b>Pressupost d'execució material</b>	<b>79.344,90</b>	<b>eur</b>
Despeses generals (13%)	10.314,84	eur
Benefici industrial (6%)	4.760,69	eur
<b>Pressupost d'execució per contracte</b>	<b>94.420,43</b>	<b>eur</b>
Iva (21%)	19.828,29	eur
<b>Pressupost d'execució per contracte (iva inclòs)</b>	<b>114.248,72</b>	<b>eur</b>
<b>Pressupost per a coneixement de l'administració</b>	<b>114.248,72</b>	<b>eur</b>

El pressupost d'execució material és de Setanta-nou mil tres-cents quaranta-quatre euros amb noranta cèntims (79.344,90€).

El pressupost d'execució per contracte és de Noranta-quatre mil quatre-cents vint euros amb quaranta tres cèntims (94.420,43€).

El pressupost d'execució per contracte (iva inclòs) és de Cent catorze mil dos-cents quaranta-vuit euros amb setanta-dos cèntims (114.248,72€).

El pressupost per a coneixement de l'Administració és de Cent catorze mil dos-cents quaranta-vuit euros amb setanta-dos cèntims (114.248,72€).

Manresa, gener del 2024  
Per l'equip redactor

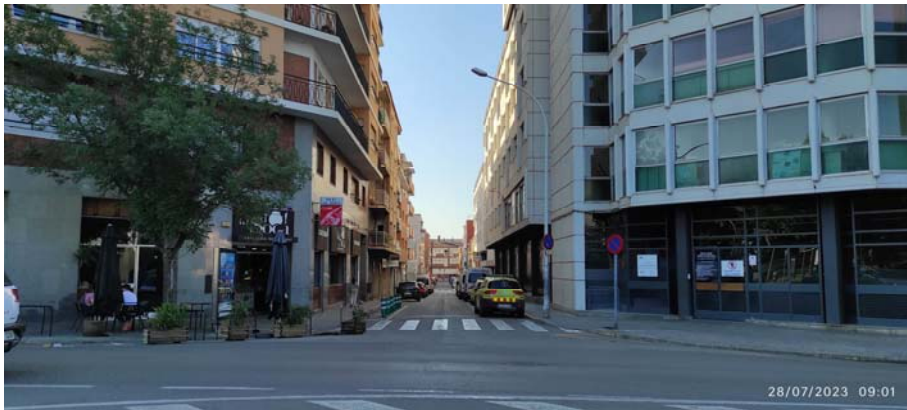
Àngels Mas i Pintó  
arquitecta

Oriol Puig i Martí  
enginyer tècnic d'obres públiques



D O C U M E N T A C I Ó F O T O G R À F I C A E S T A T A C T U A L







**J U S T I F I C A C I Ó   D ' A C O M P L I M E N T   D E   N O R M A T I V A**





## **1. JUSTIFICACIÓ DE L'ACOMPLIMENT DE L'ACCESSIBILITAT**

Ateses les característiques de les obres contemplades en el present projecte, centrades bàsicament en l'ampliació d'un espai de vianants, l'actuació suposa la millora de l'accessibilitat del recorregut que suposa.

## **2. GESTIÓ DE RESIDUS**

La gestió dels residus generats a les obres es realitzarà d'acord amb el que disposa el Reial Decret 105/2008 d'1 de febrer, pel que es regula la producció i gestió de residus de construcció i demolició, la Llei 15/2003, de 13 de juny, de modificació de la Llei 6/1993, de 15 de juliol, reguladora dels residus de la Generalitat de Catalunya.

La gestió dels olis usats es realitzarà d'acord amb l'Ordre de 28 de febrer de 1989 del Ministeri d'Obres Públiques i Urbanisme i l'Ordre de 13 de juliol de 1990, per la que es regula la gestió dels olis usats, a més de l'Ordre de 6 de setembre de 1988, sobre prescripcions en el tractament i eliminació dels olis usats de la Generalitat de Catalunya.

La gestió de runes i altres residus de la construcció es realitzarà d'acord amb el que estableix el Decret 161/2001, de 12 de juny, de modificació del Decret 201/1994, de 26 de juliol, regulador de runes i altres residus de la construcció.

El Contractista estarà obligat a recollir, transportar i dipositar adequadament les runes i demés materials d'obra, estant específicament prohibit abocar-los en indrets externs a les àrees habilitades per aquesta finalitat. Els residus classificats com inerts (principalment terres i roques sobrants de les excavacions) s'hauran de dipositar en els enclavaments habilitats com a tal, i autoritzats per l'Administració competent.

Pel que fa als residus plàstics, metàl·lics, cartrons i fustes, assimilables als domèstics, es prioritzarà la seva valorització en obra, essent necessari habilitar espais de recollida selectiva per a cada fracció, en indrets de fàcil accés i separats de la resta de materials aplegats, degudament senyalitzats i identificats.

Finalment, tots els residus no perillosos hauran de ser retirats pel transportista i gestor autoritzat. El contractista haurà de facilitar a l'Administració competent les dades de l'empresa gestora i els fulls de seguiment dels residus retirats, degudament complimentats.

L'estimació i tipologia dels residus està relacionada amb la naturalesa dels residus i amb la quantitat que es preveu generar per poder planificar la seva correcta gestió. L'estimació reuneix els següents requisits:

- Els residus estan quantificats per tipologies
- Els residus s'han estimat en tones i en metres cúbics.
- Els residus estan codificats segons el Catàleg Europeu de Residus (codis CER)<sup>1</sup>

El pressupost de la gestió de residus figura com a partides del pressupost general de l'obra.



PROGRAMA DE CONTROL DE QUALITAT



## **1. OBJECTE DEL PLA**

El present document té la finalitat d'establir els criteris bàsics per al desenvolupament del Control de Recepció de Materials, amb la finalitat de complir el Decret 375/88 d'1 de desembre de 1988 publicat en el DOGC amb data 28/12/88, desenvolupat en l'Ordre de 13 de setembre de 1989 (DOGC 11/10/89) i ampliat per les Ordres de 16 d'abril de 1992 (DOGC 22/6/92), 18 de març de 1997 (DOGC 18/04/1997) i 12 de juliol de 1996 (DOGC 11/10/96).

Abans del inici de les obres, el Contractista presentarà a la Direcció d'Obra una campanya de proves i assaigs de les diferents unitats d'obra i materials per a la seva aprovació. Així mateix el Contractista proposarà tres laboratoris homologats per a la realització de la esmentada campanya, dels quals la Direcció d'Obra designarà el que jutgi més oportú. La Direcció d'Obra podrà, no obstant, designar un laboratori homologat si desestima els proposats.

Els assaigs es realitzaran d'acord amb les Normes actuals d'assaig del Laboratori de Transport i Mecànica del Sòl, les del Institut Eduardo Torroja de la Construcció i del Ciment i les que successivament puguin ser d'aplicació.



**J U S T I F I C A C I Ó   D E   P R E U S**





## JUSTIFICACIÓ DE PREUS

Pag.: 1

### MA D'OBRA

CODI	UA	DESCRIPCIÓ	PREU
A01-FEPJ	h	Ajudant jardiner	31,23000 e
A0121000	h	Oficial 1a	30,97000 e
A0122000	H	Oficial 1a paleta	30,97000 e
A0123000	H	Oficial 1a encofrador	30,97000 e
A012H000	H	OFICIAL 1A ELECTRICISTA	32,01000 e
A012J000	H	OFICIAL 1A LAMPISTA	32,01000 e
A012M000	H	Oficial 1a muntador	32,01000 e
A012N000	H	Oficial 1a d'obra pública	30,97000 e
A012P000	h	Oficial 1a jardiner	32,20000 e
A0133000	H	Ajudant encofrador	21,72000 e
A013H000	H	AJUDANT D'ELECTRICISTA	27,45000 e
A013J000	H	AJUDANT DE LAMPISTA	27,45000 e
A013M000	H	Ajudant muntador	27,50000 e
A013P000	H	Ajudant de jardiner	31,23000 e
A0140000	H	Manobre	25,86000 e
A0150000	H	Manobre especialista	26,73000 e
A016P000	h	Peó jardiner	18,50000 e
A0D-0007	h	Manobre	25,86000 e
A0E-000A	h	Manobre especialista	26,73000 e
A0F-000M	h	Oficial 1a jardiner	36,78000 e
A0F-000S	h	Oficial 1a d'obra pública	30,97000 e
A0G-0022	h	Oficial 2a jardiner	34,44000 e

## JUSTIFICACIÓ DE PREUS

Pag.: 2

### MAQUINARIA

CODI	UA	DESCRIPCIÓ	PREU
C1101200	H	Compressor amb dos martells pneumàtics	17,83000 e
C1105A00	H	Retroexcavadora amb martell trencador	68,31000 e
C110F900	h	Fresadora per a paviment amb càrrega automàtica	105,23000 e
C1311220	H	Pala carregadora sobre erugues, de mida mitjana	78,44000 e
C1313330	h	Retroexcavadora sobre pneumàtics de 8 a 10 t	57,98000 e
C1315010	H	Retroexcavadora petita	42,27000 e
C1315020	H	Retroexcavadora mitjana	60,38000 e
C1331100	H	Motoanivelladora, de mida petita	49,78000 e
C1335080	H	Corró vibratori autopropulsat, de 8 a 10 t	40,68000 e
C13350C0	H	Corró vibratori autopropulsat, de 12 a 14 t	76,76000 e
C133A030	H	Picó vibrant dúplex de 1300 kg	9,61000 e
C13A-00FQ	h	Safata vibrant amb placa de 60 cm	6,25000 e
C13C-00LP	h	Retroexcavadora sobre pneumàtics de 8 a 10 t	58,26000 e
C1501700	H	Camió per a transport de 7 t	32,30000 e
C1501900	H	Camió per a transport de 20 t	55,34000 e
C1502E00	H	Camió cisterna de 8 m3	48,87000 e
C1503000	H	Camió grua	51,73000 e
C1505120	H	Dúmpet d'1,5 t de càrrega útil, amb mecanisme hidràulic	25,29000 e
C151-002Z	h	Camió cisterna de 8 m3	49,63000 e
C1705600	H	Formigonera de 165 l	1,95000 e
C1705700	H	Formigonera de 250 l	2,87000 e
C1709B00	H	Estenedora per a paviments de mescla bituminosa	53,99000 e
C170D0A0	H	Corró vibratori per a formigons i betums autopropulsat pneumàtic	60,52000 e
C170E000	h	Escombradora autopropulsada	47,41000 e
C170H000	h	Màquina tallajunts amb disc de diamant per a paviment	10,61000 e
C2001000	H	Martell trencador manual	2,69000 e
C2005000	H	Regle vibratori	5,02000 e
C200S030	H	màquina perforadora fins a D350mm	70,00000 e

## JUSTIFICACIÓ DE PREUS

Pag.: 3

### MATERIALS

CODI	UA	DESCRIPCIÓ	PREU	
B0111000	M3	Aigua	1,86000	e
B011-05ME	m3	Aigua	1,82000	e
B0300400	M3	Tot-ú reciclat rentat	11,48000	e
B0300403	M3	Sorra 0,5 reciclada de formigó	10,17000	e
B0310500	t	Sorra de pedrera de 0 a 3,5 mm	19,00000	e
B0311010	T	Sorra de pedrera de pedra calcària per a formigons	15,72000	e
B0312020	T	Sorra de pedrera de pedra granítica per a morters	20,34000	e
B0331Q10	T	Grava de pedrera de pedra calcària, de grandària màxima 20 mm, per a formigons	13,56000	e
B0372000	M3	Tot-u artificial	18,03000	e
B03D6000	M3	Terra tolerable	3,83000	e
B03L-05MX	t	Sorra de riu rentada de 0.1 a 0.5 mm	43,77000	e
B03L-05N5	t	Sorra de pedrera de 0 a 3,5 mm	19,99000	e
B0512401	T	Ciment portland amb filler calcarí CEM II/B-L 32,5 R segons UNE-EN 197-1, en sacs	117,66000	e
B0514301	T	Ciment portland amb escoria CEM II/B-S 32,5, en sacs	69,95000	e
B051E201	t	Ciment blanc de ram de paleta BL 22.5 X segons UNE 80305, en sacs	182,42000	e
B0532310	Kg	Calç aèria CL 90 per a construcció	0,09000	e
B0641050	M3	Formigó HM-20/B/20I de consistència tova, grandària màxima del granulat 20 mm, amb >= 200 kg/m3 de ciment, apte per a classe d'exposició I	93,00000	e
B0641070	M3	Formigó HM-20/P/12I de consistència plàstica, grandària màxima del granulat 10 mm, amb >= 200 kg/m3 de ciment, apte per a classe d'exposició I	93,00000	e
B0641080	M3	Formigó HM-20/P/20I de consistència plàstica, grandària màxima del granulat 20 mm, amb >= 200 kg/m3 de ciment, apte per a classe d'exposició I	93,00000	e
B0641090	M3	Formigó HM-20/P/20I de consistència plàstica, grandària màxima del granulat 40 mm, amb >= 200 kg/m3 de ciment, apte per a classe d'exposició I	93,00000	e
B0641180	M3	Formigó HM-30/P/20I+Oa de consistència plàstica, grandària màxima del granulat 20 mm, amb >= 275 kg/m3 de ciment, apte per a classe d'exposició I+Oa	105,00000	e
B064300C	m3	Formigó HM-20/P/20I de consistència plàstica, grandària màxima del granulat 20 mm, amb >= 200 kg/m3 de ciment, apte per a classe d'exposició I	93,00000	e
B064500C	m3	Formigó HM-20/P/40I de consistència plàstica, grandària màxima del granulat 40 mm, amb >= 200 kg/m3 de ciment, apte per a classe d'exposició I	93,00000	e
B0718000	KG	Mortor sec de ciment 1:4, amb additius plastificants	0,11000	e
B0A14300	kg	Filferro recuit de diàmetre 3 mm	0,84000	e
B0A31000	Kg	Clau acer	1,10000	e
B0D21030	M	Tauló de fusta de pi per a 10 usos	0,43000	e
B0D31000	m3	Llata de fusta de pi	212,63000	e
B0D71130	M2	Tauler elaborat amb fusta de pi, de 22 mm de gruix, per a 10 usos	1,14000	e
B0DF8HOA	U	Motlle metàl·lic per a encofrat de registre de 57x57x125 cm, per a 150 usos	1,37000	e
B0DZA000	L	Desencofrant	2,19000	e
B0F1D2A1	U	Totxo massís, de 29x14x10 cm, per a revestir	0,19000	e
B2RA7LP1	m3	Deposició controlada a dipòsit autoritzat inclou el cànon sobre la deposició controlada dels residus de la construcció, segons la LLEI 8/2008, de residus de terra inerts amb una densitat 1.6 t/m3, procedents d'excavació, amb codi 170504 segons la Llista Europea de Residus (ORDEN MAM/304/2002)	5,55000	e
B821-2ISX	m	Perfil U per a junt mb perfil d'acer inoxidable mat de 20x20mm i 3mm de gruix	10,82000	e
B96ICA0020	M	Peça recta de formigó per a vorades, doble capa calçada T2 15x25 cm classe 500Kg/cm2	5,80000	e
B96ICA0080	M	peçe vorada tipus G-3 20x23,5 cm	21,30000	e
B97JUL0010	u	Peça de morter de ciment de color blanc, de 20x20x8 cm, per a rigoles	1,20000	e

## JUSTIFICACIÓ DE PREUS

Pag.: 4

### MATERIALS

CODI	UA	DESCRIPCIÓ	PREU	
B9810010	m	Gual de vianants de granet gris, amb peces centrals de 7 cm de gruix i inclosos la part proporcional dels caps	128,00000	e
B98ICA0030	m	Peça de formigó per a guals, doble capa, de 25x35 cm, tipus CP Manresa	22,50000	e
B98ICA0040	u	Cap de gual CP Manresa.Les seves dimensions són de 35x25x40.	45,75000	e
B98ICA0200	m	Peces centrals gual de vianants T-3 ICS 60x40x10 cm i 57x40x10 cm.	20,00000	e
B98ICA0210	u	Cap anterior de gual de vianants 57x40x28	61,17000	e
B98ICA0220	u	Cap posterior gual vianants 60x40x20	26,34000	e
B9912C10	M	Peces prefabricades de formigó per a escossells, de 113x25x7 cm, amb un cantell bisellat	11,73000	e
B99Z080	u	Escocell circular de planxa d'acer galvanitzat, de 120 cm de diàmetre, 20 cm d'alçada i 10 mm de gruix	117,00000	e
B9A0010	KG	Sika Top 121	1,90000	e
B9E13100	m2	Panot gris de 20x20x4 cm, classe 1a, preu superior	8,18000	e
B9F3-0H08	m2	Llambordí monocapa de formigó, de forma rectangular de 10x20 cm i 8 cm de gruix, preu superior	13,92000	e
B9H12110	t	Mescla bituminosa en calent de composició densa AC16 surf D amb granulat granític i betum asfàltic de penetració	80,00000	e
BBC1KJ04	m	Tanca mòbil metàl·lica de 2,5 m de llargària i 1 m d'alçada, per a 4 usos	10,18000	e
BBC1MPP2	m	Barrera de PVC injectat de 0,7x1 m amb dipòsit d'aigua de llast i encadellat d'unió, per a 2 usos	59,36000	e
BBL11102	u	Placa triangular, de 70 cm, amb pintura reflectora, per a 2 usos	25,39000	e
BBL1APD2	u	Placa informalva, de 90x90 cm, amb pintura reflectora, per a 2 usos	88,03000	e
BBM00080	U	Placa per ancoratge en dau de formigó.Inclou pern.	200,00000	e
BD5Z0100	U	Bastiment i reixa practicable per a embornal, de fosa ductil de 750x300x41 mm de dimensions exteriors tipus ONDA de Fundició Ductil Benito.	63,00000	e
BD790000	M	Tab de Polietilè d'Alta Densitat, de doble paret, corrugat exterior y llis interiorment. Diàmetre exterior 200mm i diàmetre interior 176.	7,50000	e
BDDZU146	U	Bastiment i tapa de fosa ductil per a pericó de 60x60cm	44,00000	e
BDDZU151	U	Subministrament de bastiment + tapa per pou de registre model GEO o equivalent de NORINCO. El diàmetre de la maleixa es de 60 cm, es tracta d'una tapa D-400.	140,00000	e
BDPE0010	M	Tab de polietilè de doble paret, corrugat exterior i llis interiorment de diàmetre ext 90mm.	2,73000	e
BE0060	M3	Canon per terres	3,25000	e
BFB2U740	M	Tab de polietilè alimentari de mitja densitat, de 40 mm de diàmetre nominal exterior,de 10 atm.de pressió nominal.	1,90000	e
BFBWBU743	U	ACCESSORI PER A TUB DE POLIETILÈ DE DENSITAT MITJANA, DE 40 MM DE DIÀMETRE NOMINAL EXTERIOR, DE 10 BAR DE PRESSIE NOMINAL, PER A SOLDAR	10,07000	e
BFYBU743	U	PART PROPORCIONAL D'ELEMENTS DE MUNTATGE PER A TUB DE POLIETIL+ DE DENSITAT MITJANA, DE 40 MM DE DIAMETRE NOMINAL EXTERIOR, DE 10 BAR DE PRESSIE NOMINAL, SOLDAT	0,08000	e
BJ000010	U	Part proporcional de drets d'embranchament a la xarxa de la companyia subministradora,per un comptador de 3 M3/H.	520,58000	e
BJ000020	M	Tab de polietilè de baixa densitat de color marró D 17x14,6 mm i pressió màxima de treball de 4 bar i resistència a la radiació U.V.,amb degoters termosoldats en la paret interior de 2,3 l/h cada 30 cm i membrana D.	0,93000	e
BJ000030	U	Part proporcional d'elements de muntatge per a goter autocompensat de 24 l/h,de 20 mm de diàmetre nominal exterior,connectat a pressió.	0,14000	e
BJ000040	U	Accessori per a tub de polietilè de densitat baixa, de 16 mm de diàmetre nominal exterior, per a connectar a pressió.	0,85000	e
BJ000050	U	Valvula d'esfera manual D 1' de diàmetre nominal,de 16 bar de PN i part proporcional d'accessoris.	12,02000	e
BJ000060	U	Regulador de pressió D1" de diàmetre.	52,63000	e
BJ000070	U	Filtre de 1'	17,64000	e
BJ000080	U	Electrovalvula tipus Solenoide D 1" i part proporcional d'accessoris.	33,75000	e

## JUSTIFICACIÓ DE PREUS

Pag.: 5

### MATERIALS

CODI	UA	DESCRIPCIÓ	PREU
BJ000100	U	Boca de reg monobloc Mod.BV-05-63 o similar.	215,00000 €
BJ000110	U	Valvula antisifònica.	4,91000 €
BJ000120	U	Valvula de rentat a pressió de tancat 0,12 ATM. i amb un cabal de rentat de 1,6 L.	3,80000 €
BJ000130	U	Valvula antiretom de D. 1".	25,62000 €
BJ000140	U	Programador autònom amb caixa TBOS de la casa Rainbird	172,00000 €
BJ10010	U	Fraxinus Excelsior 18/20 cm amb pa de terra	110,00000 €
BJ10100	U	Tutors per a arbrat de diàmetre 7cm x 2m de llarg	5,00000 €
BJ70010	MI	REROOT, barrera d'arrels de 60 cm de profunditat amb costelles per desviar les arrels cap avall.	13,00000 €
BQ213110	U	Paperera trabucable de 70l de capacitat de planxa perforada de 5 mm. galvanitzada en calent, pintada de gruix 2 mm, , vora de forma arrodonida i suports de tub de 40x20x1.5 mm	170,00000 €
BR32-21DJ	m3	Compost de classe I, d'origen vegetal, segons NTJ 05C, subministrat a granel	46,38000 €
BR3P1110	m3	Terra vegetal adobada, a granel	36,62000 €
BR3P2110	m3	Terra vegetal de jardineria de categoria alta, amb una conductivitat elèctrica menor de 0,8 dS/m, segons NTJ 07A, subministrada a granel	41,05000 €

## JUSTIFICACIÓ DE PREUS

Pag.: 6

### ELEMENTS COMPOSTOS

CODI	UA	DESCRIPCIÓ	PREU
<b>D0391411</b>	M3	Sorra-ciment, sense additius amb 250 kg/m3 de ciment portland amb filler calcarí i sorra de pedrera de pedra granítica, elaborada a l'obra amb formigonera de 165 l	<b>Rend.: 1,000</b> <b>89,86000 €</b>
			Unitats      Preu      Parcial      Import
Ma d'obra			
A0150000	H	Manobre especialista	1,050 /R x 26,73000 = 28,06650
		Subtotal:	28,06650 28,06650
Maquinària			
C1705600	H	Formigonera de 165 l	0,750 /R x 1,95000 = 1,46250
		Subtotal:	1,46250 1,46250
Materials			
B0312020	T	Sorra de pedrera de pedra granítica per a morters	1,520 x 20,34000 = 30,91680
B0512401	T	Ciment portland amb filler calcarí CEM II/B-L 32,5 R segons UNE-EN 197-1, en sacs	0,250 x 117,66000 = 29,41500
		Subtotal:	60,33180 60,33180
		<b>COST DIRECTE</b>	<b>89,86080</b>
		<b>COST EXECUCIÓ MATERIAL</b>	<b>89,86080</b>
<b>D060M022</b>	M3	Formigó de 150 kg/m3, amb una proporció en volum 1:4:8, amb ciment portland amb filler calcarí CEM II/B-L 32,5 R i granulat de pedra calcària de grandària màxima 20 mm, elaborat a l'obra amb formigonera de 250 l	<b>Rend.: 1,000</b> <b>74,57000 €</b>
			Unitats      Preu      Parcial      Import
Ma d'obra			
A0150000	H	Manobre especialista	0,900 /R x 26,73000 = 24,05700
		Subtotal:	24,05700 24,05700
Maquinària			
C1705700	H	Formigonera de 250 l	0,450 /R x 2,87000 = 1,29150
		Subtotal:	1,29150 1,29150
Materials			
B0512401	T	Ciment portland amb filler calcarí CEM II/B-L 32,5 R segons UNE-EN 197-1, en sacs	0,150 x 117,66000 = 17,64900
B0331Q10	T	Grava de pedrera de pedra calcària, de grandària màxima 20 mm, per a formigons	1,550 x 13,56000 = 21,01800
B0311010	T	Sorra de pedrera de pedra calcària per a formigons	0,650 x 15,72000 = 10,21800
B0111000	M3	Aigua	0,180 x 1,86000 = 0,33480
		Subtotal:	49,21980 49,21980
		<b>COST DIRECTE</b>	<b>74,56830</b>
		<b>COST EXECUCIÓ MATERIAL</b>	<b>74,56830</b>

## JUSTIFICACIÓ DE PREUS

Pag.: 7

### ELEMENTS COMPOSTOS

CODI	UA	DESCRIPCIÓ	PREU			
<b>D0701641</b>	M3	Morter de ciment portland amb escòria CEM II/B-S i sorra de pedra granítica amb 500 kg/m <sup>3</sup> de ciment, amb una proporció en volum 1:3, elaborat a l'obra amb formigonera de 165 l	Rend.: 1,000		96,60000	€
			Unitats	Preu	Parcial	Import
Ma d'obra	A0150000	H Manobre especialista	1,000 /R x	26,73000 =	26,73000	
			Subtotal:		26,73000	26,73000
Maquinària	C1705600	H Formigonera de 165 l	0,700 /R x	1,95000 =	1,36500	
			Subtotal:		1,36500	1,36500
Materials	B0514301	T Ciment portland amb escòria CEM II/B-S 32,5, en sacs	0,500 x	69,95000 =	34,97500	
	B0312020	T Sorra de pedrera de pedra granítica per a morters	1,630 x	20,34000 =	33,15420	
	B0111000	M3 Aigua	0,200 x	1,86000 =	0,37200	
			Subtotal:		68,50120	68,50120
		COST DIRECTE				96,59620
		COST EXECUCIÓ MATERIAL				96,59620

<b>D0701821</b>	M3	Morter de ciment portland amb filler calçari CEM II/B-L i sorra de pedra granítica amb 380 kg/m <sup>3</sup> de ciment, amb una proporció en volum 1:4, elaborat a l'obra amb formigonera de 165 l	Rend.: 1,000		104,09000	€
			Unitats	Preu	Parcial	Import
Ma d'obra	A0150000	H Manobre especialista	1,000 /R x	26,73000 =	26,73000	
			Subtotal:		26,73000	26,73000
Maquinària	C1705600	H Formigonera de 165 l	0,700 /R x	1,95000 =	1,36500	
			Subtotal:		1,36500	1,36500
Materials	B0512401	T Ciment portland amb filler calçari CEM II/B-L 32,5 R segons UNE-EN 197-1, en sacs	0,380 x	117,66000 =	44,71080	
	B0312020	T Sorra de pedrera de pedra granítica per a morters	1,520 x	20,34000 =	30,91680	
	B0111000	M3 Aigua	0,200 x	1,86000 =	0,37200	
			Subtotal:		75,99960	75,99960
		COST DIRECTE				104,09460
		COST EXECUCIÓ MATERIAL				104,09460

## JUSTIFICACIÓ DE PREUS

Pag.: 8

### ELEMENTS COMPOSTOS

CODI	UA	DESCRIPCIÓ	PREU			
Ma d'obra	A0150000	H Manobre especialista	1,050 /R x	26,73000 =	28,06650	
			Subtotal:		28,06650	28,06650
Maquinària	C1705600	H Formigonera de 165 l	0,725 /R x	1,95000 =	1,41375	
			Subtotal:		1,41375	1,41375
Materials	B0111000	M3 Aigua	0,200 x	1,86000 =	0,37200	
	B0512401	T Ciment portland amb filler calçari CEM II/B-L 32,5 R segons UNE-EN 197-1, en sacs	0,200 x	117,66000 =	23,53200	
	B0532310	Kg Calç aèria CL 90 per a construcció	400,000 x	0,09000 =	36,00000	
	B0312020	T Sorra de pedrera de pedra granítica per a morters	1,530 x	20,34000 =	31,12020	
			Subtotal:		91,02420	91,02420
		COST DIRECTE				120,50445
		COST EXECUCIÓ MATERIAL				120,50445
<b>D070ABB2</b>	m3	Morter ensacat tipus M-10	Rend.: 1,000		119,73000	€
			Unitats	Preu	Parcial	Import
Ma d'obra	A0150000	H Manobre especialista	1,050 /R x	26,73000 =	28,06650	
			Subtotal:		28,06650	28,06650
Maquinària	C1705600	H Formigonera de 165 l	0,725 /R x	1,95000 =	1,41375	
			Subtotal:		1,41375	1,41375
Materials	B0532310	Kg Calç aèria CL 90 per a construcció	190,000 x	0,09000 =	17,10000	
	B0512401	T Ciment portland amb filler calçari CEM II/B-L 32,5 R segons UNE-EN 197-1, en sacs	0,380 x	117,66000 =	44,71080	
	B0312020	T Sorra de pedrera de pedra granítica per a morters	1,380 x	20,34000 =	28,06920	
	B0111000	M3 Aigua	0,200 x	1,86000 =	0,37200	
			Subtotal:		90,25200	90,25200
		COST DIRECTE				119,73225
		COST EXECUCIÓ MATERIAL				119,73225

<b>D070A4D1</b>	M3	Morter mixt de ciment portland amb filler calçari CEM II/B-L, calç i sorra de pedra granítica amb 200 kg/m <sup>3</sup> de ciment, amb una proporció en volum 1:2:10, elaborat a l'obra amb formigonera de 165 l	Rend.: 1,000		120,50000	€
			Unitats	Preu	Parcial	Import

## JUSTIFICACIÓ DE PREUS

Pag.: 9

### PARTIDES D'OBRA

NÚM	CODI	UA	DESCRIPCIÓ		PREU	
P-1	COQU0010	PA	Partida alçada que inclou el control de qualitat amb un màxim del 1% del PEM del projecte sense gratificació econòmica d'acord amb el que s'estableix en els plecs contractuals.	Rend.: 1,000	430,00 €	
P-2	E2RA7LP1	m3	Deposició controlada a dipòsit autoritzat inclòs el cànon sobre la deposició controlada dels residus de la construcció, segons la LLEI 8/2008, de residus de runa inerts amb una densitat 1.6 t/m3, procedents d'enderrocs, amb codi 170101, 170102, 1702, 1703 segons la Llista Europea de Residus (ORDEN MAM/304/2002)	Rend.: 1,000	5,55 €	
			Unitats	Preu	Parcial	Import
Materials	B2RA7LP1	m3	Deposició controlada a dipòsit autoritzat inclòs el cànon sobre la deposició controlada dels residus de la construcció, segons la LLEI 8/2008, de residus de terra inerts amb una densitat 1.6 t/m3, procedents d'excavació, amb codi 170504 segons la Llista Europea de Residus (ORDEN MAM/304/2002)	1,000 x 5,55000 =	5,55000	
			Subtotal:		5,55000	5,55000
			COST DIRECTE			5,55000
			DESPESES INDIRECTES	0,00 %		0,00000
			<b>COST EXECUCIÓ MATERIAL</b>			<b>5,55000</b>
P-3	F1110020	M2	Demolició de paviment de llosetes hidràuliques i 15 cm de formigó, amb mitjans mecànics i manuals, amb càrrega de runes sobre camió	Rend.: 1,000	9,60 €	
			Unitats	Preu	Parcial	Import
Ma d'obra	A0140000	H	Manobre	0,118 /R x 25,86000 =	3,05148	
	A012N000	H	Oficial 1a d'obra pública	0,060 /R x 30,97000 =	1,85820	
			Subtotal:		4,90968	4,90968
Maquinària	C1101200	H	Compressor amb dos martells pneumàtics	0,060 /R x 17,83000 =	1,06980	
	C1315020	H	Retroexcavadora mitjana	0,060 /R x 60,38000 =	3,62280	
			Subtotal:		4,69260	4,69260
			COST DIRECTE			9,60228
			DESPESES INDIRECTES	0,00 %		0,00000
			<b>COST EXECUCIÓ MATERIAL</b>			<b>9,60228</b>
P-4	F1110050	M2	Demolició de paviment de mescla bituminosa, de fins a 15 cm de gruix i fins a 2 m d'amplària, amb mitjans mecànics i càrrega sobre camió	Rend.: 1,000	8,98 €	
			Unitats	Preu	Parcial	Import
Ma d'obra	A0150000	H	Manobre especialista	0,100 /R x 26,73000 =	2,67300	
			Subtotal:		2,67300	2,67300
Maquinària						

## JUSTIFICACIÓ DE PREUS

Pag.: 10

### PARTIDES D'OBRA

NÚM	CODI	UA	DESCRIPCIÓ		PREU	
	C1101200	H	Compressor amb dos martells pneumàtics	0,100 /R x 17,83000 =	1,78300	
	C1315020	H	Retroexcavadora mitjana	0,075 /R x 60,38000 =	4,52850	
			Subtotal:		6,31150	
			COST DIRECTE		8,98450	
			DESPESES INDIRECTES	0,00 %	0,00000	
			<b>COST EXECUCIÓ MATERIAL</b>		<b>8,98450</b>	
P-5	F1120050	M	Demolició de vorada amb rigola de formigó col·locada sobre formigó amb martell trencador muntat sobre retroexcavadora i càrrega amb mitjans mecànics sobre camió o contenidor	Rend.: 1,000	5,63 €	
			Unitats	Preu	Parcial	Import
Ma d'obra	A0140000	H	Manobre	0,045 /R x 25,86000 =	1,16370	
	A012N000	H	Oficial 1a d'obra pública	0,045 /R x 30,97000 =	1,39365	
			Subtotal:		2,55735	
Maquinària	C1105A00	H	Retroexcavadora amb martell trencador	0,045 /R x 68,31000 =	3,07395	
			Subtotal:		3,07395	
			COST DIRECTE		5,63130	
			DESPESES INDIRECTES	0,00 %	0,00000	
			<b>COST EXECUCIÓ MATERIAL</b>		<b>5,63130</b>	
P-6	F1120070	M	Demolició de gual de formigó de vianants	Rend.: 1,000	25,03 €	
			Unitats	Preu	Parcial	Import
Ma d'obra	A012N000	H	Oficial 1a d'obra pública	0,200 /R x 30,97000 =	6,19400	
	A0140000	H	Manobre	0,200 /R x 25,86000 =	5,17200	
			Subtotal:		11,36600	
Maquinària	C1105A00	H	Retroexcavadora amb martell trencador	0,200 /R x 68,31000 =	13,66200	
			Subtotal:		13,66200	
			COST DIRECTE		25,02800	
			DESPESES INDIRECTES	0,00 %	0,00000	
			<b>COST EXECUCIÓ MATERIAL</b>		<b>25,02800</b>	
P-7	F1130010	U	Retirada o trasllat de mobiliari urba existent. Inclou el trasllat de pilones, bancs, papereres i senyalització vertical existent en vorera.	Rend.: 1,000	486,61 €	
			Unitats	Preu	Parcial	Import
Ma d'obra	A0150000	H	Manobre especialista	5,000 /R x 26,73000 =	133,65000	
	A0140000	H	Manobre	5,000 /R x 25,86000 =	129,30000	
			Subtotal:		262,95000	
Maquinària						



## JUSTIFICACIÓ DE PREUS

Pag.: 13

### PARTIDES D'OBRA

NÚM	CODI	UA	DESCRIPCIÓ		PREU
				COST DIRECTE	1,24260
				DESPESES INDIRECTES 0,00 %	0,00000
				<b>COST EXECUCIÓ MATERIAL</b>	<b>1,24260</b>
<b>P-14</b>	<b>F2430040</b>	M2	Repàs i piconatge de sol de rasa de més de 0,4 i menys d'1,5 m d'amplària, amb compactació del 95% PM	<b>Rend.: 1,000</b>	<b>1,60 €</b>
				Unitats	Preu
				Parcial	Import
Ma d'obra					
	A0150000	H	Manobre especialista	0,025 /R x 26,73000 =	0,66825
	A0140000	H	Manobre	0,025 /R x 25,86000 =	0,64650
				Subtotal:	1,31475
Maquinària					
	C133A030	H	Picó vibrant dúplex de 1300 kg	0,030 /R x 9,61000 =	0,28830
				Subtotal:	0,28830
				COST DIRECTE	1,60305
				DESPESES INDIRECTES 0,00 %	0,00000
				<b>COST EXECUCIÓ MATERIAL</b>	<b>1,60305</b>
<b>P-15</b>	<b>F2520045</b>	M3	Rebliment i piconatge de rasa d'amplària fins a 1,5 m, amb material tolerable de la pròpia obra, en tongades de gruix fins a 25 cm, utilitzant picó vibrant, amb compactació del 95 % PM	<b>Rend.: 1,000</b>	<b>19,34 €</b>
				Unitats	Preu
				Parcial	Import
Ma d'obra					
	A0150000	H	Manobre especialista	0,200 /R x 26,73000 =	5,34600
				Subtotal:	5,34600
Maquinària					
	C133A030	H	Picó vibrant dúplex de 1300 kg	0,200 /R x 9,61000 =	1,92200
	C1315020	H	Retroexcavadora mitjana	0,200 /R x 60,38000 =	12,07600
				Subtotal:	13,99800
Materials					
	B03D6000	M3	Terra tolerable	0,000 x 3,83000 =	0,00000
				Subtotal:	0,00000
				COST DIRECTE	19,34400
				DESPESES INDIRECTES 0,00 %	0,00000
				<b>COST EXECUCIÓ MATERIAL</b>	<b>19,34400</b>
<b>P-16</b>	<b>F3240010</b>	M	Claveguera de polietilè d'alta densitat de diàmetre exterior 200 cm, solera de 10 cm, formigonat fins a cobrir la clau i formigó HM-20/P/20/I.	<b>Rend.: 1,000</b>	<b>36,02 €</b>
				Unitats	Preu
				Parcial	Import
Ma d'obra					
	A012N000	H	Oficial 1a d'obra pública	0,200 /R x 30,97000 =	6,19400
	A0140000	H	Manobre	0,200 /R x 25,86000 =	5,17200

## JUSTIFICACIÓ DE PREUS

Pag.: 14

### PARTIDES D'OBRA

NÚM	CODI	UA	DESCRIPCIÓ		PREU
				Subtotal:	11,36600
					11,36600
Maquinària					
	C1315010	H	Retroexcavadora petita	0,100 /R x 42,27000 =	4,22700
				Subtotal:	4,22700
Materials					
	B0641080	M3	Formigó HM-20/P/20/I de consistència plàstica, grandària màxima del granulat 20 mm, amb >= 200 kg/m3 de ciment, apte per a classe d'exposició I	0,135 x 93,00000 =	12,55500
	BD790000	M	Tub de Polietilè d'Alta Densitat, de doble paret, corrugat exterior y llis interiorment. Diàmetre exterior 200mm i diàmetre interior 176.	1,050 x 7,50000 =	7,87500
				Subtotal:	20,43000
				COST DIRECTE	36,02300
				DESPESES INDIRECTES 0,00 %	0,00000
				<b>COST EXECUCIÓ MATERIAL</b>	<b>36,02300</b>
<b>P-17</b>	<b>F3310010</b>	U	Caixa per a embornal de 70x30x85 cm, amb parets de 14 cm de gruix de maó massís, arrebossada i lliscada per dins amb morter mixt 1:2:10, elaborat a l'obra amb formigonera de 165 l sobre solera de 10 cm de formigó HM-20/P/20/I	<b>Rend.: 1,000</b>	<b>167,68 €</b>
				Unitats	Preu
				Parcial	Import
Ma d'obra					
	A0140000	H	Manobre	2,355 /R x 25,86000 =	60,90030
	A012N000	H	Oficial 1a d'obra pública	2,355 /R x 30,97000 =	72,93435
				Subtotal:	133,83465
Materials					
	B0111000	M3	Aigua	0,003 x 1,86000 =	0,00558
	B0512401	T	Ciment portland amb filler calcarí CEM II/B-L 32,5 R segons UNE-EN 197-1, en sacs	0,009 x 117,66000 =	1,05894
	B0641080	M3	Formigó HM-20/P/20/I de consistència plàstica, grandària màxima del granulat 20 mm, amb >= 200 kg/m3 de ciment, apte per a classe d'exposició I	0,066 x 93,00000 =	6,13800
	B0F1D2A1	U	Toixó massís, de 29x14x10 cm, per a revestir	79,999 x 0,19000 =	15,19981
	D070A4D1	M3	Morter mixt de ciment portland amb filler calcarí CEM II/B-L, calç i sorra de pedra granítica amb 200 kg/m3 de ciment, amb una proporció en volum 1:2:10, elaborat a l'obra amb formigonera de 165 l	0,095 x 120,50445 =	11,44792
				Subtotal:	33,85025
				COST DIRECTE	167,68490
				DESPESES INDIRECTES 0,00 %	0,00000
				<b>COST EXECUCIÓ MATERIAL</b>	<b>167,68490</b>
<b>P-18</b>	<b>F3310100</b>	U	Bastiment i reixa practicable per a embornal tipus Onda o similar, de fosa ductil de 800x360 mm exteriors i de 740x300 mm de dimensions interiors, col·locat amb morter ciment 1:6, elaborat a l'obra amb formigonera de 165 l	<b>Rend.: 1,000</b>	<b>86,53 €</b>
				Unitats	Preu
				Parcial	Import

## JUSTIFICACIÓ DE PREUS

Pag.: 15

### PARTIDES D'OBRA

NÚM	CODI	UA	DESCRIPCIÓ						PREU
Ma d'obra									
	A012N000	H	Oficial 1a d'obra pública	0,380	/R x	30,97000	=	11,76860	
	A0140000	H	Manobre	0,380	/R x	25,86000	=	9,82680	
								Subtotal:	21,59540
Materials									
	BD5Z0100	U	Bastiment i reixa practicable per a embornal, de fosa ductil de 750x300x41 mm de dimensions exteriors tipus ONDA de Fundició Ductil Benito.	1,000	x	63,00000	=	63,00000	
	D0701641	M3	Morter de ciment portland amb escòria CEM II/B-S i sorra de pedra granítica amb 500 kg/m3 de ciment, amb una proporció en volum 1:3, elaborat a l'obra amb formigonera de 165 l	0,020	x	96,59620	=	1,93192	
								Subtotal:	64,93192
								COST DIRECTE	86,52732
								DESPESES INDIRECTES	0,00000
								COST EXECUCIÓ MATERIAL	86,52732
<b>P-19</b>	<b>F3430080</b>	U	Subministrament e instal·lació de bastiment i tapa per pou de registre tipus GEO de NORINCO (D-400) o equivalent. Totalment col·locat.	<b>Rend.: 1,000</b>				<b>207,24</b>	<b>€</b>
Ma d'obra									
	A0140000	H	Manobre	1,000	/R x	25,86000	=	25,86000	
	A012N000	H	Oficial 1a d'obra pública	1,000	/R x	30,97000	=	30,97000	
								Subtotal:	56,83000
Materials									
	BDDZU151	U	Subministrament de bastiment + tapa per pou de registre model GEO o equivalent de NORINCO. El diàmetre de la mateixa es de 60 cm, es tracta d'una tapa D-400.	1,000	x	140,00000	=	140,00000	
	D0701821	M3	Morter de ciment portland amb filler calcari CEM II/B-L i sorra de pedra granítica amb 380 kg/m3 de ciment, amb una proporció en volum 1:4, elaborat a l'obra amb formigonera de 165 l	0,100	x	104,09460	=	10,40946	
								Subtotal:	150,40946
								COST DIRECTE	207,23946
								DESPESES INDIRECTES	0,00000
								COST EXECUCIÓ MATERIAL	207,23946
<b>P-20</b>	<b>F3440010</b>	U	Recreixement i adequació de pou existent fins a cota de rasant de paviments.	<b>Rend.: 1,000</b>				<b>261,92</b>	<b>€</b>
Ma d'obra									
	A0140000	H	Manobre	4,000	/R x	25,86000	=	103,44000	
	A012N000	H	Oficial 1a d'obra pública	4,000	/R x	30,97000	=	123,88000	
								Subtotal:	227,32000
Materials									
	B0F1D2A1	U	Totxo massís, de 29x14x10 cm, per a revestir	60,000	x	0,19000	=	11,40000	

## JUSTIFICACIÓ DE PREUS

Pag.: 16

### PARTIDES D'OBRA

NÚM	CODI	UA	DESCRIPCIÓ						PREU
	B0718000	KG	Mortor sec de ciment 1:4, amb additius plastificants	20,000	x	0,11000	=	2,20000	
	B0641180	M3	Formigó HM-30/P/20/I+Qa de consistència plàstica, grandària màxima del granulat 20 mm, amb >= 275 kg/m3 de ciment, apte per a classe d'exposició I+Qa	0,200	x	105,00000	=	21,00000	
								Subtotal:	34,60000
								COST DIRECTE	261,92000
								DESPESES INDIRECTES	0,00000
								COST EXECUCIÓ MATERIAL	261,92000
<b>P-21</b>	<b>F3530020</b>	U	Connexió de tub d'escomesa o embornal a la xarxa principal de clavegueram utilitzant corona per a l'execució.	<b>Rend.: 1,000</b>				<b>84,83</b>	<b>€</b>
Ma d'obra									
	A012N000	H	Oficial 1a d'obra pública	1,000	/R x	30,97000	=	30,97000	
	A0140000	H	Manobre	1,000	/R x	25,86000	=	25,86000	
								Subtotal:	56,83000
Maquinària									
	C200S030	H	maquina perforadora fins a D350mm	0,400	/R x	70,00000	=	28,00000	
								Subtotal:	28,00000
								COST DIRECTE	84,83000
								DESPESES INDIRECTES	0,00000
								COST EXECUCIÓ MATERIAL	84,83000
<b>P-22</b>	<b>F4210010</b>	M3	Base de tot-u artificial, amb estesa i piconatge del material al 98 % del PM	<b>Rend.: 1,000</b>				<b>28,15</b>	<b>€</b>
Ma d'obra									
	A0140000	H	Manobre	0,050	/R x	25,86000	=	1,29300	
								Subtotal:	1,29300
Maquinària									
	C13350C0	H	Corró vibratori autopropulsat, de 12 a 14 t	0,040	/R x	76,76000	=	3,07040	
	C1502E00	H	Camió cisterna de 8 m3	0,025	/R x	48,87000	=	1,22175	
	C1331100	H	Motoanivelladora, de mida petita	0,035	/R x	49,78000	=	1,74230	
								Subtotal:	6,03445
Materials									
	B0372000	M3	Tot-u artificial	1,150	x	18,03000	=	20,73450	
	B0111000	M3	Aigua	0,050	x	1,86000	=	0,09300	
								Subtotal:	20,82750
								COST DIRECTE	28,15495
								DESPESES INDIRECTES	0,00000
								COST EXECUCIÓ MATERIAL	28,15495



## JUSTIFICACIÓ DE PREUS

Pag.: 17

### PARTIDES D'OBRA

NÚM	CODI	UA	DESCRIPCIÓ	PREU		
<b>P-23</b>	<b>F4310020</b>	M	Subministrament i col·locació de vorada recta de peces de formigó, doble capa calçada T2, 15x25 cm, sèrie S, 500Kg/cm2,col·locada sobre base de formigó HM-20/P/20/I de 25 a 30 cm d'alçària, i rejuntada amb morter de ciment 1:4, elaborat a l'obra amb formigonera 165 l	<b>Rend.: 1,000 33,79 €</b>		
			Unitats	Preu	Parcial	Import
Ma d'obra						
	A012N000	H	Oficial 1a d'obra pública	0,228 /R x 30,97000 =	7,06116	
	A0140000	H	Manobre	0,456 /R x 25,86000 =	11,79216	
			Subtotal:		18,85332	18,85332
Materials						
	B0641080	M3	Formigó HM-20/P/20/I de consistència plàstica, grandària màxima del granulat 20 mm, amb >= 200 kg/m3 de ciment, apte per a classe d'exposició I	0,094 x 93,00000 =	8,74200	
	B96ICA0020	M	Peça recta de formigó per a vorades, doble capa calçada T2 15x25 cm classe 500Kg/cm2	1,050 x 5,80000 =	6,09000	
	D0701821	M3	Morter de ciment portland amb filler calcari CEM II/B-L i sorra de pedra granítica amb 380 kg/m3 de ciment, amb una proporció en volum 1:4, elaborat a l'obra amb formigonera de 165 l	0,001 x 104,09460 =	0,10409	
			Subtotal:		14,93609	14,93609
			COST DIRECTE			33,78941
			DESPESES INDIRECTES	0,00 %		0,00000
			<b>COST EXECUCIÓ MATERIAL</b>			<b>33,78941</b>
<b>F4310070</b>	M	Subministre i col·locació de vorada remuntable de formigó tipus ICS nou vehicles d'ICA, doble capa G-3, 23,5x20cm, sèrie N, 350Kg/cm2,col·locada sobre base de formigó HM-20/P/20/I de 25 a 30 cm d'alçària, i rejuntada amb morter de ciment 1:4, elaborat a l'obra amb formigonera 165 l.	<b>Rend.: 1,000 50,81 €</b>			
			Unitats	Preu	Parcial	Import
Ma d'obra						
	A0140000	H	Manobre	0,456 /R x 25,86000 =	11,79216	
	A012N000	H	Oficial 1a d'obra pública	0,228 /R x 30,97000 =	7,06116	
			Subtotal:		18,85332	18,85332
Materials						
	B0641080	M3	Formigó HM-20/P/20/I de consistència plàstica, grandària màxima del granulat 20 mm, amb >= 200 kg/m3 de ciment, apte per a classe d'exposició I	0,102 x 93,00000 =	9,48600	
	B96ICA0080	M	peça vorada tipus G-3 20x23,5 cm	1,050 x 21,30000 =	22,36500	
	D0701821	M3	Morter de ciment portland amb filler calcari CEM II/B-L i sorra de pedra granítica amb 380 kg/m3 de ciment, amb una proporció en volum 1:4, elaborat a l'obra amb formigonera de 165 l	0,001 x 104,09460 =	0,10409	
			Subtotal:		31,95509	31,95509

## JUSTIFICACIÓ DE PREUS

Pag.: 18

### PARTIDES D'OBRA

NÚM	CODI	UA	DESCRIPCIÓ	PREU		
			COST DIRECTE	50,80841		
			DESPESES INDIRECTES	0,00000		
			<b>COST EXECUCIÓ MATERIAL</b>	<b>50,80841</b>		
<b>P-24</b>	<b>F4410010</b>	M3	Base per a rigola amb formigó HM-20/P/20/I, de consistència plàstica i grandària màxima del granulat 20 mm, escampat amb transport interior mecànic, estesa i vibratge manual, acabat reglejat	<b>Rend.: 1,000 126,71 €</b>		
			Unitats	Preu	Parcial	Import
Ma d'obra						
	A012N000	H	Oficial 1a d'obra pública	0,200 /R x 30,97000 =	6,19400	
	A0140000	H	Manobre	0,650 /R x 25,86000 =	16,80900	
	A0150000	H	Manobre especialista	0,200 /R x 26,73000 =	5,34600	
			Subtotal:		28,34900	28,34900
Maquinària						
	C1505120	H	Dúmpet d'1,5 t de càrrega útil, amb mecanisme hidràulic	0,200 /R x 25,29000 =	5,05800	
	C2005000	H	Regle vibratori	0,060 /R x 5,02000 =	0,30120	
			Subtotal:		5,35920	5,35920
Materials						
	B0641080	M3	Formigó HM-20/P/20/I de consistència plàstica, grandària màxima del granulat 20 mm, amb >= 200 kg/m3 de ciment, apte per a classe d'exposició I	1,000 x 93,00000 =	93,00000	
			Subtotal:		93,00000	93,00000
			COST DIRECTE			126,70820
			DESPESES INDIRECTES	0,00 %		0,00000
			<b>COST EXECUCIÓ MATERIAL</b>			<b>126,70820</b>
<b>P-25</b>	<b>F4420010</b>	M	Rigola de 20 cm d'amplària amb peces de morter de ciment de color blanc, de 20x20x8 cm, col·locades amb morter mixt 1:2:10, elaborat a l'obra amb formigonera de 165 l	<b>Rend.: 1,000 15,22 €</b>		
			Unitats	Preu	Parcial	Import
Ma d'obra						
	A012N000	H	Oficial 1a d'obra pública	0,210 /R x 30,97000 =	6,50370	
	A0140000	H	Manobre	0,070 /R x 25,86000 =	1,81020	
			Subtotal:		8,31390	8,31390
Materials						
	B97JUL0010	u	Peça de morter de ciment de color blanc, de 20x20x8 cm, per a rigoles	5,000 x 1,20000 =	6,00000	
	B051E201	t	Ciment blanc de ram de paleta BL 22,5 X segons UNE 80305, en sacs	0,001 x 182,42000 =	0,18242	
	D070A4D1	M3	Morter mixt de ciment portland amb filler calcari CEM II/B-L, calç i sorra de pedra granítica amb 200 kg/m3 de ciment, amb una proporció en volum 1:2:10, elaborat a l'obra amb formigonera de 165 l	0,006 x 120,50445 =	0,72303	
			Subtotal:		6,90545	6,90545

## JUSTIFICACIÓ DE PREUS

Pag.: 19

### PARTIDES D'OBRA

NÚM	CODI	UA	DESCRIPCIÓ	PREU	
COST DIRECTE				15,21935	
DESPESES INDIRECTES 0,00 %				0,00000	
<b>COST EXECUCIÓ MATERIAL</b>				<b>15,21935</b>	
<b>P-26</b>	<b>F4510040</b>	u	Cap de gual de peces de formigó, doble capa, 60x40 cm, tipus TV3, col.locat sobre base de formigó HM-20/P/40/l de 25 a 30 cm d'alçària i rejuntat amb morter mixt 1:2:10 amb portland amb filler calcarí, elaborat amb formigonera de 165 l.	<b>Rend.: 1,000 85,97 €</b>	
Ma d'obra		Unitats	Preu	Parcial	Import
	A0140000	H	Manobre	0,650 /R x 25,86000 =	16,80900
	A012N000	H	Oficial 1a d'obra pública	0,308 /R x 30,97000 =	9,53876
Subtotal:				26,34776	26,34776
Materials					
	B0641090	M3	Formigó HM-20/P/20/l de consistència plàstica, grandària màxima del granulat 40 mm, amb >= 200 kg/m3 de ciment, apte per a classe d'exposició I	0,122 x 93,00000 =	11,34600
	B98ICA0040	u	Cap de gual CP Manresa. Les seves dimensions són de 35x25x40.	1,050 x 45,75000 =	48,03750
	D070A4D1	M3	Morter mixt de ciment portland amb filler calcarí CEM II/B-L, calc i sorra de pedra granítica amb 200 kg/m3 de ciment, amb una proporció en volum 1:2:10, elaborat a l'obra amb formigonera de 165 l	0,002 x 120,50445 =	0,24101
Subtotal:				59,62451	59,62451
COST DIRECTE				85,97227	
DESPESES INDIRECTES 0,00 %				0,00000	
<b>COST EXECUCIÓ MATERIAL</b>				<b>85,97227</b>	
<b>P-27</b>	<b>F4510050</b>	M	Gual de peces de formigó, doble capa, 60x40 cm, tipus TV3, col.locat sobre base de formigó HM-20/P/40/l de 25 a 30 cm d'alçària i rejuntat amb morter mixt 1:2:10 amb portland amb filler calcarí, elaborat amb formigonera de 165 l	<b>Rend.: 1,000 61,56 €</b>	
Ma d'obra		Unitats	Preu	Parcial	Import
	A012N000	H	Oficial 1a d'obra pública	0,308 /R x 30,97000 =	9,53876
	A0140000	H	Manobre	0,650 /R x 25,86000 =	16,80900
Subtotal:				26,34776	26,34776
Materials					
	B98ICA0030	m	Peça de formigó per a guals, doble capa, de 25x35 cm, tipus CP Manresa	1,050 x 22,50000 =	23,62500
	B0641090	M3	Formigó HM-20/P/20/l de consistència plàstica, grandària màxima del granulat 40 mm, amb >= 200 kg/m3 de ciment, apte per a classe d'exposició I	0,122 x 93,00000 =	11,34600
	D070A4D1	M3	Morter mixt de ciment portland amb filler calcarí CEM II/B-L, calc i sorra de pedra granítica amb 200 kg/m3 de ciment, amb una proporció en volum 1:2:10, elaborat a l'obra amb formigonera de 165 l	0,002 x 120,50445 =	0,24101
Subtotal:				35,21201	35,21201

## JUSTIFICACIÓ DE PREUS

Pag.: 20

### PARTIDES D'OBRA

NÚM	CODI	UA	DESCRIPCIÓ	PREU	
COST DIRECTE				61,55977	
DESPESES INDIRECTES 0,00 %				0,00000	
<b>COST EXECUCIÓ MATERIAL</b>				<b>61,55977</b>	
<b>P-28</b>	<b>F4530010</b>	M	Peces centrals de gual de vianants de formigó, doble capa, 57x40x10 i 60x40x10 cm, col.locat sobre base de formigó HM-20/P/40/l de 25 a 30 cm d'alçària i rejuntat amb morter mixt 1:2:10 amb portland amb filler calcarí, elaborat amb formigonera de 165 l	<b>Rend.: 1,000 115,47 €</b>	
Ma d'obra		Unitats	Preu	Parcial	Import
	A0140000	H	Manobre	1,246 /R x 25,86000 =	32,22156
	A012N000	H	Oficial 1a d'obra pública	0,616 /R x 30,97000 =	19,07752
Subtotal:				51,29908	51,29908
Materials					
	B98ICA0200	m	Peces centrals gual de vianants T-3 ICS 60x40x10 cm i 57x40x10 cm.	2,050 x 20,00000 =	41,00000
	B0641090	M3	Formigó HM-20/P/20/l de consistència plàstica, grandària màxima del granulat 40 mm, amb >= 200 kg/m3 de ciment, apte per a classe d'exposició I	0,244 x 93,00000 =	22,69200
	D070A4D1	M3	Morter mixt de ciment portland amb filler calcarí CEM II/B-L, calc i sorra de pedra granítica amb 200 kg/m3 de ciment, amb una proporció en volum 1:2:10, elaborat a l'obra amb formigonera de 165 l	0,004 x 120,50445 =	0,48202
Subtotal:				64,17402	64,17402
COST DIRECTE				115,47310	
DESPESES INDIRECTES 0,00 %				0,00000	
<b>COST EXECUCIÓ MATERIAL</b>				<b>115,47310</b>	
<b>P-29</b>	<b>F4530020</b>	U	Cap anterior de gual de vianants de peces de formigó, doble capa, 57x40x28 cm, col.locat sobre base de formigó HM-20/P/40/l de 25 a 30 cm d'alçària i rejuntat amb morter mixt 1:2:10 amb portland amb filler calcarí, elaborat amb formigonera de 165 l	<b>Rend.: 1,000 100,63 €</b>	
Ma d'obra		Unitats	Preu	Parcial	Import
	A0140000	H	Manobre	0,650 /R x 25,86000 =	16,80900
	A012N000	H	Oficial 1a d'obra pública	0,308 /R x 30,97000 =	9,53876
Subtotal:				26,34776	26,34776
Materials					
	B98ICA0210	u	Cap anterior de gual de vianants 57x40x28	1,025 x 61,17000 =	62,69925
	B0641090	M3	Formigó HM-20/P/20/l de consistència plàstica, grandària màxima del granulat 40 mm, amb >= 200 kg/m3 de ciment, apte per a classe d'exposició I	0,122 x 93,00000 =	11,34600
	D070A4D1	M3	Morter mixt de ciment portland amb filler calcarí CEM II/B-L, calc i sorra de pedra granítica amb 200 kg/m3 de ciment, amb una proporció en volum 1:2:10, elaborat a l'obra amb formigonera de 165 l	0,002 x 120,50445 =	0,24101
Subtotal:				74,28626	74,28626

## JUSTIFICACIÓ DE PREUS

Pag.: 21

### PARTIDES D'OBRA

NÚM	CODI	UA	DESCRIPCIÓ	PREU
				Subtotal: 159,09402
				159,09402
				COST DIRECTE 210,39310
				DESPESES INDIRECTES 0,00000
				COST EXECUCIÓ MATERIAL 210,39310
<b>P-30</b>	<b>F4530030</b>	U	Cap posterior de gual de vianants de peces de formigó, doble capa, 60x40x20 cm, col.locat sobre base de formigó HM-20/P/40/I de 25 a 30 cm d'alçària i rejuntat amb morter mixt 1:2:10 amb portland amb filler calçari, elaborat amb formigonera de 165 l	<b>Rend.: 1,000 65,59 €</b>
		Unitats	Preu	Parcial
Ma d'obra				Import
	A0140000	H	Manobre	0,650 /R x 25,86000 = 16,80900
	A012N000	H	Oficial 1a d'obra pública	0,308 /R x 30,97000 = 9,53876
				Subtotal: 26,34776
				26,34776
Materials				
	B0641090	M3	Formigó HM-20/P/20/I de consistència plàstica, grandària màxima del granulad 40 mm, amb >= 200 kg/m3 de ciment, apte per a classe d'exposició I	0,122 x 93,00000 = 11,34600
	B98ICA0220	u	Cap posterior gual vianants 60x40x20	1,050 x 26,34000 = 27,65700
	D070A4D1	M3	Morter mixt de ciment portland amb filler calçari CEM II/B-L, calç i sorra de pedra granítica amb 200 kg/m3 de ciment, amb una proporció en volum 1:2:10, elaborat a l'obra amb formigonera de 165 l	0,002 x 120,50445 = 0,24101
				Subtotal: 39,24401
				39,24401
				COST DIRECTE 65,59177
				DESPESES INDIRECTES 0,00000
				COST EXECUCIÓ MATERIAL 65,59177
<b>P-31</b>	<b>F4540010</b>	M	Gual de vianants de granet MOD. R-90 amb peces centrals de 120x40x7cm i part proporcional dels caps, col.locat sobre base de formigó HM-20/P/40/I de 25 a 30 cm d'alçària i rejuntat amb morter mixt 1:2:10 amb portland amb filler calçari, elaborat amb formigonera de 165 l.	<b>Rend.: 1,000 210,39 €</b>
		Unitats	Preu	Parcial
Ma d'obra				Import
	A0140000	H	Manobre	1,246 /R x 25,86000 = 32,22156
	A012N000	H	Oficial 1a d'obra pública	0,616 /R x 30,97000 = 19,07752
				Subtotal: 51,29908
				51,29908
Materials				
	B9A0010	KG	Sika Top 121	0,800 x 1,90000 = 1,52000
	B9810010	m	Gual de vianants de granet gris, amb peces centrals de 7 cm de gruix i incisos la part proporcional dels caps	1,050 x 128,00000 = 134,40000
	B0641090	M3	Formigó HM-20/P/20/I de consistència plàstica, grandària màxima del granulad 40 mm, amb >= 200 kg/m3 de ciment, apte per a classe d'exposició I	0,244 x 93,00000 = 22,69200
	D070A4D1	M3	Morter mixt de ciment portland amb filler calçari CEM II/B-L, calç i sorra de pedra granítica amb 200 kg/m3 de ciment, amb una proporció en volum 1:2:10, elaborat a l'obra amb formigonera de 165 l	0,004 x 120,50445 = 0,48202

## JUSTIFICACIÓ DE PREUS

Pag.: 22

### PARTIDES D'OBRA

NÚM	CODI	UA	DESCRIPCIÓ	PREU
				Subtotal: 159,09402
				159,09402
				COST DIRECTE 210,39310
				DESPESES INDIRECTES 0,00000
				COST EXECUCIÓ MATERIAL 210,39310
<b>P-32</b>	<b>F4710010</b>	M2	Paviment de panot de 9 pastilles o estriat per a vorera gris de 20x20x4 cm, classe 1a, preu superior, col.locat a l'estesa amb sorra-ciment de 250 kg/m3 de ciment portland i beurada de ciment portland. Inclou formació juntes de dilatació, ajust de tapes de serveis existents i formació de rampa per gual de vianants, si escau.	<b>Rend.: 1,000 30,26 €</b>
		Unitats	Preu	Parcial
Ma d'obra				Import
	A012N000	H	Oficial 1a d'obra pública	0,400 /R x 30,97000 = 12,38800
	A0140000	H	Manobre	0,250 /R x 25,86000 = 6,46500
				Subtotal: 18,85300
				18,85300
Materials				
	B9E13100	m2	Panot gris de 20x20x4 cm, classe 1a, preu superior	1,020 x 8,18000 = 8,34360
	B0111000	M3	Aigua	0,010 x 1,86000 = 0,01860
	B0512401	T	Ciment portland amb filler calçari CEM II/B-L 32,5 R segons UNE-EN 197-1, en sacs	0,003 x 117,66000 = 0,35298
	D0391411	M3	Sorra-ciment, sense additius amb 250 kg/m3 de ciment portland amb filler calçari i sorra de pedrera de pedra granítica, elaborada a l'obra amb formigonera de 165 l	0,030 x 89,86080 = 2,69582
				Subtotal: 11,41100
				11,41100
				COST DIRECTE 30,26400
				DESPESES INDIRECTES 0,00000
				COST EXECUCIÓ MATERIAL 30,26400
<b>P-33</b>	<b>F4710011</b>	M2	Paviment de panot de 9 pastilles o estriat per a vorera gris de 20x20x8 cm, classe 1a, preu superior, col.locat a l'estesa amb sorra-ciment de 250 kg/m3 de ciment portland i beurada de ciment portland.	<b>Rend.: 1,000 30,26 €</b>
		Unitats	Preu	Parcial
Ma d'obra				Import
	A012N000	H	Oficial 1a d'obra pública	0,400 /R x 30,97000 = 12,38800
	A0140000	H	Manobre	0,250 /R x 25,86000 = 6,46500
				Subtotal: 18,85300
				18,85300
Materials				
	B0111000	M3	Aigua	0,010 x 1,86000 = 0,01860
	B0512401	T	Ciment portland amb filler calçari CEM II/B-L 32,5 R segons UNE-EN 197-1, en sacs	0,003 x 117,66000 = 0,35298
	B9E13100	m2	Panot gris de 20x20x4 cm, classe 1a, preu superior	1,020 x 8,18000 = 8,34360
	D0391411	M3	Sorra-ciment, sense additius amb 250 kg/m3 de ciment portland amb filler calçari i sorra de pedrera de pedra granítica, elaborada a l'obra amb formigonera de 165 l	0,030 x 89,86080 = 2,69582

## JUSTIFICACIÓ DE PREUS

Pag.: 23

### PARTIDES D'OBRA

NÚM	CODI	UA	DESCRIPCIÓ		PREU
				Subtotal:	11,41100 11,41100
				COST DIRECTE	30,26400
				DESPESES INDIRECTES 0,00 %	0,00000
				<b>COST EXECUCIÓ MATERIAL</b>	<b>30,26400</b>
<b>P-34</b>	<b>F4710012</b>	M2	Paviment de panot de 6 bandes per a vorera gris de 20x20x4 cm, classe 1a, preu superior, col·locat a l'estesa amb sorra-ciment de 250 kg/m3 de ciment portland i beurada de ciment portland.	<b>Rend.: 1,000</b>	<b>30,26 €</b>
				Unitats	Preu
				Parcial	Import
Ma d'obra					
	A012N000	H	Oficial 1a d'obra pública	0,400 /R x	30,97000 = 12,38800
	A0140000	H	Manobre	0,250 /R x	25,86000 = 6,46500
				Subtotal:	18,85300 18,85300
Materials					
	B0512401	T	Ciment portland amb filler calçari CEM I/II-B-L 32,5 R segons UNE-EN 197-1, en sacs	0,003 x	117,66000 = 0,35298
	B9E13100	m2	Panot gris de 20x20x4 cm, classe 1a, preu superior	1,020 x	8,18000 = 8,34360
	B0111000	M3	Aigua	0,010 x	1,86000 = 0,01860
	D0391411	M3	Sorra-ciment, sense additius amb 250 kg/m3 de ciment portland amb filler calçari i sorra de pedrera de pedra granítica, elaborada a l'obra amb formigonera de 165 l	0,030 x	89,86080 = 2,69582
				Subtotal:	11,41100 11,41100
				COST DIRECTE	30,26400
				DESPESES INDIRECTES 0,00 %	0,00000
				<b>COST EXECUCIÓ MATERIAL</b>	<b>30,26400</b>
<b>F4710020</b>	M2		Paviment de panot de 9 pastilles per a vorera gris de 20x20x4 cm, classe 1a, preu superior, col·locat a truc de maceta amb morter mixt 1:2:10, elaborat a l'obra amb formigonera de 165 l i beurada de ciment portland. Inclou formació juntes de dilatació, ajust de tapes de serveis existents i formació de rampa per gual de vianants, si escau.	<b>Rend.: 1,000</b>	<b>41,90 €</b>
				Unitats	Preu
				Parcial	Import
Ma d'obra					
	A0140000	H	Manobre	0,440 /R x	25,86000 = 11,37840
	A012N000	H	Oficial 1a d'obra pública	0,580 /R x	30,97000 = 17,96260
				Subtotal:	29,34100 29,34100
Materials					
	B9E13100	m2	Panot gris de 20x20x4 cm, classe 1a, preu superior	1,020 x	8,18000 = 8,34360
	B0111000	M3	Aigua	0,001 x	1,86000 = 0,00186
	B0512401	T	Ciment portland amb filler calçari CEM I/II-B-L 32,5 R segons UNE-EN 197-1, en sacs	0,003 x	117,66000 = 0,35298
	D070A4D1	M3	Morter mixt de ciment portland amb filler calçari CEM I/II-B-L, calç i sorra de pedra granítica amb 200 kg/m3 de ciment, amb una proporció en volum 1:2:10, elaborat a l'obra amb formigonera de 165 l	0,032 x	120,50445 = 3,85614

## JUSTIFICACIÓ DE PREUS

Pag.: 24

### PARTIDES D'OBRA

NÚM	CODI	UA	DESCRIPCIÓ		PREU
				Subtotal:	12,55458 12,55458
				COST DIRECTE	41,89558
				DESPESES INDIRECTES 0,00 %	0,00000
				<b>COST EXECUCIÓ MATERIAL</b>	<b>41,89558</b>
<b>F4M10010</b>	T		Paviment de mescla bituminosa en calent de composició densa AC16 surf D amb granulat granític i betum asfàltic de penetració, estesa i compactada al 98 % de l'assaig marshall.	<b>Rend.: 1,000</b>	<b>96,20 €</b>
				Unitats	Preu
				Parcial	Import
Ma d'obra					
	A012N000	H	Oficial 1a d'obra pública	0,020 /R x	30,97000 = 0,61940
	A0140000	H	Manobre	0,300 /R x	25,86000 = 7,75800
				Subtotal:	8,37740 8,37740
Maquinària					
	C13350C0	H	Corro vibratori autopropulsat, de 12 a 14 t	0,020 /R x	76,76000 = 1,53520
	C1709B00	H	Estenedora per a paviments de mescla bituminosa	0,020 /R x	53,99000 = 1,07980
	C170D0A0	H	Corro vibratori per a formigons i betums autopropulsat pneumàtic	0,020 /R x	60,52000 = 1,21040
				Subtotal:	3,82540 3,82540
Materials					
	B9H12110	t	Mescla bituminosa en calent de composició densa AC16 surf D amb granulat granític i betum asfàltic de penetració	1,050 x	80,00000 = 84,00000
				Subtotal:	84,00000 84,00000
				COST DIRECTE	96,20280
				DESPESES INDIRECTES 0,00 %	0,00000
				<b>COST EXECUCIÓ MATERIAL</b>	<b>96,20280</b>
<b>F4M40020</b>	PA		Trasllat d'equip d'aglomerat de petites dimensions per a petites actuacions.	<b>Rend.: 1,000</b>	<b>1,000,00 €</b>
<b>P-35</b>	<b>F500001</b>	M2	Obertura de cales per localització de serveis amb mitjans manuals i amb compressor de dos martells pneumàtics, a profunditat variable.	<b>Rend.: 1,000</b>	<b>106,63 €</b>
				Unitats	Preu
				Parcial	Import
Ma d'obra					
	A012N000	H	Oficial 1a d'obra pública	1,400 /R x	30,97000 = 43,35800
	A0140000	H	Manobre	1,400 /R x	25,86000 = 36,20400
				Subtotal:	79,56200 79,56200
Maquinària					
	C1501700	H	Camió per a transport de 7 t	0,010 /R x	32,30000 = 0,32300
	C1101200	H	Compressor amb dos martells pneumàtics	1,500 /R x	17,83000 = 26,74500
				Subtotal:	27,06800 27,06800

## JUSTIFICACIÓ DE PREUS

Pag.: 25

### PARTIDES D'OBRA

NÚM	CODI	UA	DESCRIPCIÓ	PREU
				106,63000
COST DIRECTE				106,63000
DESPESES INDIRECTES 0,00 %				0,00000
<b>COST EXECUCIÓ MATERIAL</b>				<b>106,63000</b>
<b>P-36</b>	<b>F512010</b>	M3	Excavació de rasa per companyies de serveis, en terreny de trànsit, amb mitjans mecànics i carrega de material sobre camió.	<b>Rend.: 1,000</b> <b>18,75 €</b>
				Unitats      Preu      Parcial      Import
Ma d'obra				
	A012N000	H	Oficial 1a d'obra pública	0,160 /R x 30,97000 = 4,95520
	A0140000	H	Manobre	0,160 /R x 25,86000 = 4,13760
				Subtotal: 9,09280 9,09280
Maquinària				
	C1315020	H	Retroexcavadora mitjana	0,160 /R x 60,38000 = 9,66080
				Subtotal: 9,66080 9,66080
				COST DIRECTE 18,75360
DESPESES INDIRECTES 0,00 %				0,00000
<b>COST EXECUCIÓ MATERIAL</b>				<b>18,75360</b>
<b>P-37</b>	<b>F518030</b>	M3	Rebliment i piconatge de rasa per companyies de serveis amb tot-ú reciclat, abocat mecànicament, en tongades de 25 cm. com a màxim, utilitzant pico vibrant i/o corró vibratori autopropulsat i amb compactació del 95% PM, inclou el recobriment del serveis amb sorra fins a 40cm i malla senyalitzadora.	<b>Rend.: 1,000</b> <b>30,01 €</b>
				Unitats      Preu      Parcial      Import
Ma d'obra				
	A012N000	H	Oficial 1a d'obra pública	0,080 /R x 30,97000 = 2,47760
	A0150000	H	Manobre especialista	0,080 /R x 26,73000 = 2,13840
				Subtotal: 4,61600 4,61600
Maquinària				
	C1315020	H	Retroexcavadora mitjana	0,060 /R x 60,38000 = 3,62280
	C1335080	H	Corró vibratori autopropulsat, de 8 a 10 t	0,080 /R x 40,68000 = 3,25440
	C1501900	H	Camió per a transport de 20 t	0,080 /R x 55,34000 = 4,42720
				Subtotal: 11,30440 11,30440
Materials				
	B0300403	M3	Sorra 0,5 reciclada de formigó	0,200 x 10,17000 = 2,03400
	B0300400	M3	Tot-ú reciclat rentat	1,050 x 11,48000 = 12,05400
				Subtotal: 14,08800 14,08800
				COST DIRECTE 30,00840
DESPESES INDIRECTES 0,00 %				0,00000
<b>COST EXECUCIÓ MATERIAL</b>				<b>30,00840</b>

## JUSTIFICACIÓ DE PREUS

Pag.: 26

### PARTIDES D'OBRA

NÚM	CODI	UA	DESCRIPCIÓ	PREU
<b>P-38</b>	<b>F5210010</b>	M	Canalització amb 1 tub de PE corrugat de D=90 mm.	<b>Rend.: 1,000</b> <b>5,59 €</b>
				Unitats      Preu      Parcial      Import
Ma d'obra				
	A012N000	H	Oficial 1a d'obra pública	0,010 /R x 30,97000 = 0,30970
	A0140000	H	Manobre	0,010 /R x 25,86000 = 0,25860
	A0150000	H	Manobre especialista	0,083 /R x 26,73000 = 2,21859
				Subtotal: 2,78689 2,78689
Materials				
	BDPE0010	M	Tub de polietilè de doble paret, corrugat exterior i llis interiorment de diàmetre ext 90mm.	1,025 x 2,73000 = 2,79825
				Subtotal: 2,79825 2,79825
				COST DIRECTE 5,58514
DESPESES INDIRECTES 0,00 %				0,00000
<b>COST EXECUCIÓ MATERIAL</b>				<b>5,58514</b>
<b>P-39</b>	<b>F560010</b>	U	Ajust d'arqueta de registre / pou / embornal existent fins a cota de rasant de paviments.	<b>Rend.: 1,000</b> <b>136,84 €</b>
				Unitats      Preu      Parcial      Import
Ma d'obra				
	A012N000	H	Oficial 1a d'obra pública	1,000 /R x 30,97000 = 30,97000
	A0150000	H	Manobre especialista	3,000 /R x 26,73000 = 80,19000
				Subtotal: 111,16000 111,16000
Maquinària				
	C2001000	H	Martell trencador manual	1,000 /R x 2,69000 = 2,69000
				Subtotal: 2,69000 2,69000
Materials				
	B0641050	M3	Formigó HM-20/B/20/I de consistència tova, grandària màxima del granulat 20 mm, amb >= 200 kg/m3 de ciment, apte per a classe d'exposició I	0,100 x 93,00000 = 9,30000
	B0D21030	M	Tauló de fusta de pi per a 10 usos	4,000 x 0,43000 = 1,72000
	D070ABB2	m3	Morter ensacat tipus M-10	0,100 x 119,73225 = 11,97323
				Subtotal: 22,99323 22,99323
				COST DIRECTE 136,84323
DESPESES INDIRECTES 0,00 %				0,00000
<b>COST EXECUCIÓ MATERIAL</b>				<b>136,84323</b>
<b>P-40</b>	<b>F6210020</b>	U	Paperera trabucable tipus Barcelona de 70l de capacitat, de planxa perforada de 5mm en acer de 2 mm de gruix i estructura en tub de 40 mm, galvanitzat en calent, imprimació fosfotada, esmalt de políester al forn de color gris, bloqueig de seguretat i encorçada sobre el paviment amb 2 daus de formigó HM-20 de 30x30x30 cm.	<b>Rend.: 1,027</b> <b>186,04 €</b>
				Unitats      Preu      Parcial      Import
Ma d'obra				
	A012N000	H	Oficial 1a d'obra pública	0,240 /R x 30,97000 = 7,23739
	A0140000	H	Manobre	0,250 /R x 25,86000 = 6,29503

## JUSTIFICACIÓ DE PREUS

Pag.: 27

### PARTIDES D'OBRA

NÚM	CODI	UA	DESCRIPCIÓ	PREU
				Subtotal:
				13,53242
				13,53242
Materials				
B0641050	M3	Formigó HM-20/B/20/I de consistència tova, grandària màxima del granulat 20 mm, amb >= 200 kg/m3 de ciment, apte per a classe d'exposició I	0,027 x 93,00000 =	2,51100
BQ213110	U	Paperera trabucable de 70l de capacitat de planxa perforada de 5 mm, galvanitzada en calent, pintada de gruix 2 mm, , vora de forma arrodonida i suports de tub de 40x20x1.5 mm	1,000 x 170,00000 =	170,00000
				Subtotal:
				172,51100
				172,51100
				186,04342
				0,00000
				186,04342
				0,00000
				186,04342
<b>F7140020</b>	M2	Encofrat amb tauler de fusta per a rases i pous	Rend.: 1,000	<b>26,27 €</b>
				26,27
				€
Ma d'obra				
A0133000	H	Ajudant encofrador	0,500 /R x 21,72000 =	10,86000
A0123000	H	Oficial 1a encofrador	0,400 /R x 30,97000 =	12,38800
				Subtotal:
				23,24800
				23,24800
Materials				
B0DZA000	L	Desencofrant	0,030 x 2,19000 =	0,06570
B0D21030	M	Tauló de fusta de pi per a 10 usos	3,000 x 0,43000 =	1,29000
B0A31000	Kg	Clau acer	0,101 x 1,10000 =	0,11110
B0D31000	m3	Llata de fusta de pi	0,001 x 212,63000 =	0,21263
B0D71130	M2	Tauler elaborat amb fusta de pi, de 22 mm de gruix, per a 10 usos	1,100 x 1,14000 =	1,25400
B0A14300	kg	Filferro recuit de diàmetre 3 mm	0,102 x 0,84000 =	0,08568
				Subtotal:
				3,01911
				3,01911
				26,26711
				0,00000
				26,26711
<b>P-41 F8140030</b>	U	Pintat de la senyalització horitzontal segons plànol, inclou el trasllat de l'equip.	Rend.: 1,000	<b>650,00 €</b>
				650,00
				€
<b>P-42 F8240040</b>	U	Recol.locació de senyal existent/altre mobiliari urbà a la nova ubicació que marqui la direcció d'obra	Rend.: 1,000	<b>51,36 €</b>
				51,36
				€
Ma d'obra				
A0140000	H	Manobre	0,500 /R x 25,86000 =	12,93000
A0122000	H	Oficial 1a paleta	1,000 /R x 30,97000 =	30,97000
				Subtotal:
				43,90000
				43,90000
Maquinària				
C2001000	H	Martell trencador manual	1,000 /R x 2,69000 =	2,69000
				Subtotal:
				2,69000
				2,69000

## JUSTIFICACIÓ DE PREUS

Pag.: 28

### PARTIDES D'OBRA

NÚM	CODI	UA	DESCRIPCIÓ	PREU
				Subtotal:
				4,77237
				4,77237
Materials				
D060M022	M3	Formigó de 150 kg/m3, amb una proporció en volum 1:4:8, amb ciment portland amb filler calçari CEM I/B-L 32,5 R i granulat de pedra calcària de grandària màxima 20 mm, elaborat a l'obra amb formigonera de 250 l	0,064 x 74,56830 =	4,77237
				Subtotal:
				4,77237
				4,77237
				51,36237
				0,00000
				51,36237
<b>P-43 F9365G11</b>	m3	Base de formigó HM-20/P/20/I, de consistència plàstica i grandària màxima del granulat 20 mm, abocat des de camió amb estesa i vibratge manual, amb acabat reglejat	Rend.: 1,000	<b>116,24 €</b>
				116,24
				€
Ma d'obra				
A0140000	H	Manobre	0,440 /R x 25,86000 =	11,37840
A012N000	H	Oficial 1a d'obra pública	0,200 /R x 30,97000 =	6,19400
				Subtotal:
				17,57240
				17,57240
Maquinària				
C2005000	H	Regle vibratori	0,150 /R x 5,02000 =	0,75300
				Subtotal:
				0,75300
				0,75300
Materials				
B064300C	m3	Formigó HM-20/P/20/I de consistència plàstica, grandària màxima del granulat 20 mm, amb >= 200 kg/m3 de ciment, apte per a classe d'exposició I	1,050 x 93,00000 =	97,65000
				Subtotal:
				97,65000
				97,65000
				0,26359
				116,23899
				0,00000
				116,23899
<b>P-44 FAIG0005</b>	U	Treballs de paleteria per a suport de muntatge, connexions i registres d'Algües de Manresa	Rend.: 1,000	<b>227,32 €</b>
				227,32
				€
Ma d'obra				
A0140000	H	Manobre	4,000 /R x 25,86000 =	103,44000
A012N000	H	Oficial 1a d'obra pública	4,000 /R x 30,97000 =	123,88000
				Subtotal:
				227,32000
				227,32000
				227,32000
				0,00000
				227,32000

## JUSTIFICACIÓ DE PREUS

Pag.: 29

### PARTIDES D'OBRA

NÚM	CODI	UA	DESCRIPCIÓ	PREU
	<b>FJ21040</b>	u	Plantació d'arbre de 20 a 30 cm de circumferència amb pa de terra o arrel nua, amb camió grua, en un pendent variable i condicions de treball especialment dificultoses, inclosa l'aportació terra vegetal per a la plantació	<b>Rend.: 1,000 67,78 €</b>
			Unitats	Preu
			Parcial	Import
Ma d'obra				
	A012P000	h	Oficial 1a jardiner	0,300 /R x 32,20000 = 9,66000
	A016P000	h	Peó jardiner	1,400 /R x 18,50000 = 25,90000
			Subtotal:	35,56000 35,56000
Maquinària				
	C1503000	H	Camió grua	0,250 /R x 51,73000 = 12,93250
			Subtotal:	12,93250 12,93250
Materials				
	BR3P1110	m3	Terra vegetal adobada, a granel	0,512 x 36,62000 = 18,74944
			Subtotal:	18,74944 18,74944
Altres				
	A%AUX001	%	Despeses auxiliars sobre la mà d'obra	1,500 % s 35,56000 = 0,53340
			Subtotal:	0,53340 0,53340
			COST DIRECTE	67,77534
			DESPESES INDIRECTES	0,00 % 0,00000
			<b>COST EXECUCIÓ MATERIAL</b>	<b>67,77534</b>
<b>P-46</b>	<b>FJ21060</b>	U	Subministrament i col·locació de 4 tutors de fusta de pi tractada de 7 cm de diàmetre i 2 metres de llargada amb subjecció de goma i ancorats degudament al terreny.	<b>Rend.: 1,000 30,90 €</b>
			Unitats	Preu
			Parcial	Import
Ma d'obra				
	A0121000	h	Oficial 1a	0,100 /R x 30,97000 = 3,09700
	A013P000	H	Ajudant de jardiner	0,250 /R x 31,23000 = 7,80750
			Subtotal:	10,90450 10,90450
Materials				
	BJ10100	U	Tutors per a arbrat de diàmetre 7cm x 2m de llarg	4,000 x 5,00000 = 20,00000
			Subtotal:	20,00000 20,00000
			COST DIRECTE	30,90450
			DESPESES INDIRECTES	0,00 % 0,00000
			<b>COST EXECUCIÓ MATERIAL</b>	<b>30,90450</b>
<b>P-47</b>	<b>FJ320010</b>	U	Degoters format amb tuberia TECH-LINE de tub de polietilè de baixa densitat de color marro , D 17 MM,i pressió màxima de treball de 4 atm,i resistent a la radiació U.V. Goters termosoldats en la paret interior de 2,3 L/H cada 30 cm i amb membrana de compensació EPDM per col·locar soterrat i part proporcional d'accessoris.	<b>Rend.: 1,000 2,84 €</b>
			Unitats	Preu
			Parcial	Import

## JUSTIFICACIÓ DE PREUS

Pag.: 30

### PARTIDES D'OBRA

NÚM	CODI	UA	DESCRIPCIÓ	PREU
Ma d'obra				
	A013M000	H	Ajudant muntador	0,020 /R x 27,50000 = 0,55000
	A012M000	H	Oficial 1a muntador	0,030 /R x 32,01000 = 0,96030
			Subtotal:	1,51030 1,51030
Materials				
	BJ000040	U	Accessori per a tub de polietilè de densitat baixa, de 16 mm de diàmetre nominal exterior, per a connectar a pressió.	0,300 x 0,85000 = 0,25500
	BJ000020	M	Tub de polietilè de baixa densitat de color marro D 17x14,6 mm i pressió màxima de treball de 4 bar i resistència a la radiació U.V., amb degoters termosoldats en la paret interior de 2,3 l/h cada 30 cm i membrana D.	1,000 x 0,93000 = 0,93000
	BJ000030	U	Part proporcional d'elements de muntatge per a goter autocompensat de 24 l/h, de 20 mm de diàmetre nominal exterior, connectat a pressió.	1,000 x 0,14000 = 0,14000
			Subtotal:	1,32500 1,32500
			COST DIRECTE	2,83530
			DESPESES INDIRECTES	0,00 % 0,00000
			<b>COST EXECUCIÓ MATERIAL</b>	<b>2,83530</b>
<b>P-48</b>	<b>FJ320030</b>	M	Tub de polietilè alimentari d'alta densitat, de 40 mm de diàmetre nominal exterior, de 16 atm. de pressió nominal, soldat amb grau de dificultat mitja i per a col·locar soterrat.	<b>Rend.: 1,000 4,18 €</b>
			Unitats	Preu
			Parcial	Import
Ma d'obra				
	A013M000	H	Ajudant muntador	0,020 /R x 27,50000 = 0,55000
	A012M000	H	Oficial 1a muntador	0,020 /R x 32,01000 = 0,64020
			Subtotal:	1,19020 1,19020
Materials				
	BFB2U740	M	Tub de polietilè alimentari de mitja densitat, de 40 mm de diàmetre nominal exterior, de 10 atm. de pressió nominal.	1,000 x 1,90000 = 1,90000
	BFWBU743	U	ACCESSORI PER A TUB DE POLIETILÈ DE DENSITAT MITJANA, DE 40 MM DE DIÀMETRE NOMINAL EXTERIOR, DE 10 BAR DE PRESSIÓ NOMINAL, PER A SOLDAR	0,100 x 10,07000 = 1,00700
	BFYBU743	U	PART PROPORCIONAL D'ELEMENTS DE MUNTATGE PER A TUB DE POLIETIL+ DE DENSITAT MITJANA, DE 40 MM DE DIÀMETRE NOMINAL EXTERIOR, DE 10 BAR DE PRESSIÓ NOMINAL, SOLDAT	1,000 x 0,08000 = 0,08000
			Subtotal:	2,98700 2,98700
			COST DIRECTE	4,17720
			DESPESES INDIRECTES	0,00 % 0,00000
			<b>COST EXECUCIÓ MATERIAL</b>	<b>4,17720</b>

## JUSTIFICACIÓ DE PREUS

Pag.: 31

### PARTIDES D'OBRA

NÚM	CODI	UA	DESCRIPCIÓ	RENDIMENT				PREU
P-49	FJ330010	PA	Concertació i contractació d'escomesa d'aigua per un comptador instal·lat de 3 M3/HORA.	Rend.: 1,000			580,04	€
				Unitats	Preu	Parcial	Import	
			Ma d'obra					
	A012J000	H	OFICIAL 1A LAMPISTA	1,000	/R x 32,01000 =	32,01000		
	A013J000	H	AJUDANT DE LAMPISTA	1,000	/R x 27,45000 =	27,45000		
			Subtotal:			59,46000	59,46000	
			Materials					
	BJ000010	U	Part proporcional de drets d'embranchament a la xarxa de la companyia subministradora, per un comptador de 3 M3/H.	1,000	x 520,58000 =	520,58000		
			Subtotal:			520,58000	520,58000	
			COST DIRECTE				580,04000	
			DESPESES INDIRECTES		0,00 %		0,00000	
			<b>COST EXECUCIÓ MATERIAL</b>				<b>580,04000</b>	

P-50	FJ330020	U	Boca de reg compacta de fosa, pintada amb dos capes de pintura epoxy blava i de mides 30 X 20 X 26 cm. Amb racord tipus Barcelona de 45 MM., amb clau de pas, pany de Bronzo i clau resistent al pas de vehicles pesats i amb tancament de EPDM.S'inclou el moviment de terres i el marc rectangular i inscripció en català.	Rend.: 1,000			284,11	€
				Unitats	Preu	Parcial	Import	
			Ma d'obra					
	A012M000	H	Oficial 1a muntador	0,800	/R x 32,01000 =	25,60800		
	A013M000	H	Ajudant muntador	0,800	/R x 27,50000 =	22,00000		
			Subtotal:			47,60800	47,60800	
			Materials					
	BJ000100	U	Boca de reg monobloc Mod.BV-05-63 o similar.	1,100	x 215,00000 =	236,50000		
			Subtotal:			236,50000	236,50000	
			COST DIRECTE				284,10800	
			DESPESES INDIRECTES		0,00 %		0,00000	
			<b>COST EXECUCIÓ MATERIAL</b>				<b>284,10800</b>	

P-51	FJ330030	U	Valvula antiretorn de D. 1".	Rend.: 1,000			45,24	€
				Unitats	Preu	Parcial	Import	
			Ma d'obra					
	A013J000	H	AJUDANT DE LAMPISTA	0,330	/R x 27,45000 =	9,05850		
	A012J000	H	OFICIAL 1A LAMPISTA	0,330	/R x 32,01000 =	10,56330		
			Subtotal:			19,62180	19,62180	
			Materials					
	BJ000130	U	Valvula antiretorn de D. 1".	1,000	x 25,62000 =	25,62000		
			Subtotal:			25,62000	25,62000	

## JUSTIFICACIÓ DE PREUS

Pag.: 32

### PARTIDES D'OBRA

NÚM	CODI	UA	DESCRIPCIÓ	RENDIMENT				PREU
P-52	FJ330050	U	Valvula de rentat a pressió de tancat de 0,12 ATM. i amb un cabal de rentat de 1,6 L.	Rend.: 1,000			8,37	€
				Unitats	Preu	Parcial	Import	
			Ma d'obra					
	A013J000	H	AJUDANT DE LAMPISTA	0,050	/R x 27,45000 =	1,37250		
	A012J000	H	OFICIAL 1A LAMPISTA	0,100	/R x 32,01000 =	3,20100		
			Subtotal:			4,57350	4,57350	
			Materials					
	BJ000120	U	Valvula de rentat a pressió de tancat 0,12 ATM. i amb un cabal de rentat de 1,6 L.	1,000	x 3,80000 =	3,80000		
			Subtotal:			3,80000	3,80000	
			COST DIRECTE				8,37350	
			DESPESES INDIRECTES		0,00 %		0,00000	
			<b>COST EXECUCIÓ MATERIAL</b>				<b>8,37350</b>	

P-53	FJ330060	U	Valvula antisifonica pels sectors de goteig.inclou subministrament i instal·lació i accessoris necessaris.	Rend.: 1,000			9,05	€
				Unitats	Preu	Parcial	Import	
			Ma d'obra					
	A012J000	H	OFICIAL 1A LAMPISTA	0,114	/R x 32,01000 =	3,64914		
			Subtotal:			3,64914	3,64914	
			Materials					
	BJ000110	U	Valvula antisifonica.	1,100	x 4,91000 =	5,40100		
			Subtotal:			5,40100	5,40100	
			COST DIRECTE				9,05014	
			DESPESES INDIRECTES		0,00 %		0,00000	
			<b>COST EXECUCIÓ MATERIAL</b>				<b>9,05014</b>	

P-54	FJ330070	U	Valvula d'esfera D.1", per a tall individual i zona de reg.	Rend.: 1,000			38,83	€
				Unitats	Preu	Parcial	Import	
			Ma d'obra					
	A012J000	H	OFICIAL 1A LAMPISTA	0,500	/R x 32,01000 =	16,00500		
	A013J000	H	AJUDANT DE LAMPISTA	0,350	/R x 27,45000 =	9,60750		
			Subtotal:			25,61250	25,61250	
			Materials					
	BJ000050	U	Valvula d'esfera manual D.1" de diàmetre nominal, de 16 bar de PN i part proporcional d'accessoris.	1,100	x 12,02000 =	13,22200		
			Subtotal:			13,22200	13,22200	



## JUSTIFICACIÓ DE PREUS

Pag.: 33

### PARTIDES D'OBRA

NÚM	CODI	UA	DESCRIPCIÓ					PREU
				COST DIRECTE				38,83450
				DESPESES INDIRECTES	0,00 %			0,00000
				<b>COST EXECUCIÓ MATERIAL</b>				<b>38,83450</b>
<b>P-55</b>	<b>FJ330080</b>	U	Regulador de pressió D'1", amb filtre incorporat.	<b>Rend.: 1,000</b>				<b>112,97 €</b>
				Unitats	Preu	Parcial	Import	
Ma d'obra								
	A013H000	H	AJUDANT D'ELECTRICISTA	0,600	/R x 27,45000 =	16,47000		
	A012H000	H	OFICIAL 1A ELECTRICISTA	0,600	/R x 32,01000 =	19,20600		
				Subtotal:			35,67600	35,67600
Materials								
	BJ000070	U	Filtre de 1"	1,100	x 17,64000 =	19,40400		
	BJ000060	U	Regulador de pressió D'1" de diàmetre.	1,100	x 52,63000 =	57,89300		
				Subtotal:			77,29700	77,29700
				COST DIRECTE				112,97300
				DESPESES INDIRECTES	0,00 %			0,00000
				<b>COST EXECUCIÓ MATERIAL</b>				<b>112,97300</b>
<b>P-56</b>	<b>FJ330090</b>	U	Electrovàlvula tipus solenoide D'1" 24 V., obertura elèctrica i manual amb part proporcional d'accessoris.	<b>Rend.: 1,000</b>				<b>82,12 €</b>
				Unitats	Preu	Parcial	Import	
Ma d'obra								
	A013H000	H	AJUDANT D'ELECTRICISTA	0,700	/R x 27,45000 =	19,21500		
	A012H000	H	OFICIAL 1A ELECTRICISTA	0,700	/R x 32,01000 =	22,40700		
				Subtotal:			41,62200	41,62200
Materials								
	BJ000080	U	Electrovàlvula tipus Solenoide D'1" i part proporcional d'accessoris.	1,200	x 33,75000 =	40,50000		
				Subtotal:			40,50000	40,50000
				COST DIRECTE				82,12200
				DESPESES INDIRECTES	0,00 %			0,00000
				<b>COST EXECUCIÓ MATERIAL</b>				<b>82,12200</b>
<b>P-57</b>	<b>FJ33U510</b>	U	Subministrament i instal·lació de programador autònom amb caixa de connexió TBOS de la casa Rainbird o similar de 2 estacions.	<b>Rend.: 1,000</b>				<b>231,46 €</b>
				Unitats	Preu	Parcial	Import	
Ma d'obra								
	A012H000	H	OFICIAL 1A ELECTRICISTA	1,000	/R x 32,01000 =	32,01000		
	A013H000	H	AJUDANT D'ELECTRICISTA	1,000	/R x 27,45000 =	27,45000		
				Subtotal:			59,46000	59,46000
Materials								
	BJ000140	U	Programador autònom amb caixa TBOS de la casa Rainbird	1,000	x 172,00000 =	172,00000		
				Subtotal:			172,00000	172,00000

## JUSTIFICACIÓ DE PREUS

Pag.: 34

### PARTIDES D'OBRA

NÚM	CODI	UA	DESCRIPCIÓ					PREU
				COST DIRECTE				231,46000
				DESPESES INDIRECTES	0,00 %			0,00000
				<b>COST EXECUCIÓ MATERIAL</b>				<b>231,46000</b>
<b>P-58</b>	<b>FJ40010</b>	u	Subministrament de Fraxinus Excelsior de 18/20 amb pa de terra.	<b>Rend.: 1,000</b>				<b>149,79 €</b>
				Unitats	Preu	Parcial	Import	
Ma d'obra								
	A013P000	H	Ajudant de jardiner	0,500	/R x 31,23000 =	15,61500		
	A012P000	h	Oficial 1a jardiner	0,500	/R x 32,20000 =	16,10000		
				Subtotal:			31,71500	31,71500
Maquinària								
	C1501700	H	Camió per a transport de 7 t	0,250	/R x 32,30000 =	8,07500		
				Subtotal:			8,07500	8,07500
Materials								
	BJ10010	U	Fraxinus Excelsior 18/20 cm amb pa de terra	1,000	x 110,00000 =	110,00000		
				Subtotal:			110,00000	110,00000
				COST DIRECTE				149,79000
				DESPESES INDIRECTES	0,00 %			0,00000
				<b>COST EXECUCIÓ MATERIAL</b>				<b>149,79000</b>
<b>P-59</b>	<b>FJ610010</b>	U	Escocell de 120x120 cm interiors i 20 cm de fondària, amb peces prefabricades de formigó amb un cantell bisellat tipus Fiol 120, rejuntades amb morter de ciment 1:4, elaborat a l'obra en formigonera de 165 l i col.locat sobre base de formigó HM-20/P/10/I	<b>Rend.: 1,000</b>				<b>88,73 €</b>
				Unitats	Preu	Parcial	Import	
Ma d'obra								
	A0122000	H	Oficial 1a paleta	0,500	/R x 30,97000 =	15,48500		
	A0140000	H	Manobre	0,500	/R x 25,86000 =	12,93000		
				Subtotal:			28,41500	28,41500
Materials								
	B0641070	M3	Formigó HM-20/P/12/I de consistència plàstica, grandària màxima del granulat 10 mm, amb >= 200 kg/m3 de ciment, apte per a classe d'exposició I	0,144	x 93,00000 =	13,39200		
	B0718000	KG	Morter sec de ciment 1:4, amb additius plastificants	0,020	x 0,11000 =	0,00220		
	B9912C10	M	Peces prefabricades de formigó per a escocells, de 113x25x7 cm, amb un cantell bisellat	4,000	x 11,73000 =	46,92000		
				Subtotal:			60,31420	60,31420
				COST DIRECTE				88,72920
				DESPESES INDIRECTES	0,00 %			0,00000
				<b>COST EXECUCIÓ MATERIAL</b>				<b>88,72920</b>
<b>FJ70020</b>	U	Treballs variis de jardineria. Inclouen inspecció de les arrels, talls i tractament si és necessari.	<b>Rend.: 1,000</b>				<b>57,09 €</b>	
				Unitats	Preu	Parcial	Import	

## JUSTIFICACIÓ DE PREUS

Pag.: 35

### PARTIDES D'OBRA

NÚM	CODI	UA	DESCRIPCIÓ					PREU
Ma d'obra								
	A013P000	H	Ajudant de jardiner	0,900	/R x	31,23000	=	28,10700
	A012P000	h	Oficial 1a jardiner	0,900	/R x	32,20000	=	28,98000
			Subtotal:					57,08700
			COST DIRECTE					57,08700
			DESPESES INDIRECTES	0,00	%			0,00000
			<b>COST EXECUCIÓ MATERIAL</b>					<b>57,08700</b>
<b>P-60</b>	<b>FJ70030</b>	ml	Subministrament i col·locació de REROOT, barrera d'arrels de 60 cm de profunditat amb costelles per desviar les arrels cap avall. De la marca greenleaf o equivalent	<b>Rend.: 1,000</b>				<b>26,99 €</b>
			Unitats					Preu
								Parcial
								Import
Ma d'obra								
	A012P000	h	Oficial 1a jardiner	0,200	/R x	32,20000	=	6,44000
	A013P000	H	Ajudant de jardiner	0,200	/R x	31,23000	=	6,24600
			Subtotal:					12,68600
			COST DIRECTE					12,68600
			DESPESES INDIRECTES	0,00	%			0,00000
			<b>COST EXECUCIÓ MATERIAL</b>					<b>12,68600</b>
Materials								
	BJ70010	MI	REROOT, barrera d'arrels de 60 cm de profunditat amb costelles per desviar les arrels cap avall.	1,100	x	13,00000	=	14,30000
			Subtotal:					14,30000
			COST DIRECTE					14,30000
			DESPESES INDIRECTES	0,00	%			0,00000
			<b>COST EXECUCIÓ MATERIAL</b>					<b>14,30000</b>
<b>P-61</b>	<b>FR3P2111</b>	m3	Terra vegetal de jardineria de categoria alta, amb una conductivitat elèctrica menor de 0,8 dS/m, segons NTJ 07A, subministrada a granel i escampada amb retroexcavadora mitjana	<b>Rend.: 1,000</b>				<b>54,53 €</b>
			Unitats					Preu
								Parcial
								Import
Ma d'obra								
	A013P000	H	Ajudant de jardiner	0,070	/R x	31,23000	=	2,18610
			Subtotal:					2,18610
			COST DIRECTE					2,18610
			DESPESES INDIRECTES	0,00	%			0,00000
			<b>COST EXECUCIÓ MATERIAL</b>					<b>2,18610</b>
Maquinària								
	C1313330	h	Retroexcavadora sobre pneumàtics de 8 a 10 t	0,0845	/R x	57,98000	=	4,89931
			Subtotal:					4,89931
			COST DIRECTE					4,89931
			DESPESES INDIRECTES	0,00	%			0,00000
			<b>COST EXECUCIÓ MATERIAL</b>					<b>4,89931</b>
Materials								
	BR3P2110	m3	Terra vegetal de jardineria de categoria alta, amb una conductivitat elèctrica menor de 0,8 dS/m, segons NTJ 07A, subministrada a granel	1,155	x	41,05000	=	47,41275
			Subtotal:					47,41275
			COST DIRECTE					47,41275
			DESPESES INDIRECTES	1,50	%			0,03279
			COST DIRECTE					54,53095
			DESPESES INDIRECTES	0,00	%			0,00000
			<b>COST EXECUCIÓ MATERIAL</b>					<b>54,53095</b>

## JUSTIFICACIÓ DE PREUS

Pag.: 36

### PARTIDES D'OBRA

NÚM	CODI	UA	DESCRIPCIÓ					PREU
	<b>H0340080</b>	M	Tanca mòbil metàl·lica de 2,5 m de llargària i 1 m d'alçària i amb el desmuntatge inclòs	<b>Rend.: 1,000</b>				<b>5,64 €</b>
			Unitats					Preu
								Parcial
								Import
Ma d'obra								
	A0140000	H	Manobre	0,060	/R x	25,86000	=	1,55160
			Subtotal:					1,55160
			COST DIRECTE					1,55160
			DESPESES INDIRECTES	0,00	%			0,00000
			<b>COST EXECUCIÓ MATERIAL</b>					<b>1,55160</b>
Materials								
	BBC1KJ04	m	Tanca mòbil metàl·lica de 2,5 m de llargària i 1 m d'alçària, per a 4 usos	0,400	x	10,18000	=	4,07200
			Subtotal:					4,07200
			COST DIRECTE					4,07200
			DESPESES INDIRECTES	0,00	%			0,00000
			<b>COST EXECUCIÓ MATERIAL</b>					<b>4,07200</b>
Altres								
	A%AUX001	%	Despeses auxiliars sobre la mà d'obra	1,000	% s	1,55200	=	0,01552
			Subtotal:					0,01552
			COST DIRECTE					0,01552
			DESPESES INDIRECTES	0,00	%			0,00000
			<b>COST EXECUCIÓ MATERIAL</b>					<b>0,01552</b>
<b>P-62</b>	<b>H0340091</b>	M	Itinerari de vianants accessible amb New Jersey de plàstic o equivalent, separant el trànsit de vehicles de vianants, senyalitzat correctament. Inclou el manteniment durant la durada de l'obra.	<b>Rend.: 1,000</b>				<b>11,51 €</b>
			Unitats					Preu
								Parcial
								Import
Ma d'obra								
	A0121000	h	Oficial 1a	0,050	/R x	30,97000	=	1,54850
	A0140000	H	Manobre	0,050	/R x	25,86000	=	1,29300
			Subtotal:					2,84150
			COST DIRECTE					2,84150
			DESPESES INDIRECTES	0,00	%			0,00000
			<b>COST EXECUCIÓ MATERIAL</b>					<b>2,84150</b>
Materials								
	BBL1APD2	u	Placa informativa, de 90x90 cm, amb pintura reflectora, per a 2 usos	0,050	x	88,03000	=	4,40150
	BBC1MPP2	m	Barrera de PVC injectat de 0,7x1 m amb dipòsit d'aigua de llast i encadellat d'unió, per a 2 usos	0,050	x	59,36000	=	2,96800
	BBL11102	u	Placa triangular, de 70 cm, amb pintura reflectora, per a 2 usos	0,050	x	25,39000	=	1,26950
			Subtotal:					8,63900
			COST DIRECTE					8,63900
			DESPESES INDIRECTES	0,00	%			0,00000
			<b>COST EXECUCIÓ MATERIAL</b>					<b>8,63900</b>
Altres								
	A%AUX001	%	Despeses auxiliars sobre la mà d'obra	1,000	% s	2,84200	=	0,02842
			Subtotal:					0,02842
			COST DIRECTE					0,02842
			DESPESES INDIRECTES	0,00	%			0,00000
			<b>COST EXECUCIÓ MATERIAL</b>					<b>0,02842</b>
<b>P-63</b>	<b>K991Z080</b>	u	Escocell circular de planxa d'acer galvanitzat, de 160 cm de diàmetre, 20 cm d'alçària i 10 mm de gruix, col·locat amb fonament i anellat de formigó	<b>Rend.: 1,000</b>				<b>182,58 €</b>
			Unitats					Preu
								Parcial
								Import
Ma d'obra								





## JUSTIFICACIÓ DE PREUS

Pag.: 41

### PARTIDES D'OBRA

NÚM	CODI	UA	DESCRIPCIÓ	PREU
<b>F8230320</b>	pa		Treballs de trasllat d'element de mobiliari urba, marquesina d'autobus o senyalització amb suport de d.140 mm. Inclou fonamentació, placa i pern d'ancoratge.	<b>Rend.: 1,000 501,04 €</b>
			Unitats	Preu
			Parcial	Import
Ma d'obra				
A0140000	H	Manobre	3,000 /R x 25,86000 =	77,58000
A0121000	h	Oficial 1a	3,000 /R x 30,97000 =	92,91000
			Subtotal:	170,49000 170,49000
Materials				
B0641050	M3	Formigó HM-20/B/20/I de consistència tova, grandària màxima del granulat 20 mm, amb >= 200 kg/m3 de ciment, apte per a classe d'exposició I	0,500 x 93,00000 =	46,50000
BBM00080	U	Placa per ancoratge en dau de formigó. Inclou pern.	1,000 x 200,00000 =	200,00000
			Subtotal:	246,50000 246,50000
Partides d'obra				
F7140020	M2	Encofrat amb tauler de fusta per a rases i pous	3,200 x 26,26711 =	84,05475
			Subtotal:	84,05475 84,05475
			COST DIRECTE	501,04475
			DESPESES INDIRECTES 0,00 %	0,00000
			<b>COST EXECUCIÓ MATERIAL</b>	<b>501,04475</b>
<b>P-45 FE40040</b>	U		Trasllat de bàculs d'enllumenat fins a 12 m. Tot inclòs	<b>Rend.: 1,000 784,61 €</b>
			Unitats	Preu
			Parcial	Import
Ma d'obra				
A012H000	H	OFICIAL 1A ELECTRICISTA	3,000 /R x 32,01000 =	96,03000
A0121000	h	Oficial 1a	3,000 /R x 30,97000 =	92,91000
A012J000	H	OFICIAL 1A LAMPISTA	3,000 /R x 32,01000 =	96,03000
A0150000	H	Manobre especialista	3,000 /R x 26,73000 =	80,19000
			Subtotal:	365,16000 365,16000
Maquinària				
C1503000	H	Camió grua	2,500 /R x 51,73000 =	129,32500
			Subtotal:	129,32500 129,32500
Materials				
B0641050	M3	Formigó HM-20/B/20/I de consistència tova, grandària màxima del granulat 20 mm, amb >= 200 kg/m3 de ciment, apte per a classe d'exposició I	1,500 x 93,00000 =	139,50000
			Subtotal:	139,50000 139,50000
Partides d'obra				
F4710020	M2	Paviment de panot de 9 pastilles per a vorera gris de 20x20x4 cm, classe 1a, preu superior, col.locat a truc de maceta amb morter mixt 1:2:10, elaborat a l'obra amb formigonera de 165 l i beurada de ciment portland. Inclou formació juntes de dilatació, ajust de tapes de serveis existents i formació de rampa per gual de vianants, si escau.	1,050 x 41,89558 =	43,99036
F500001	M2	Obertura de cales per localització de serveis amb mitjans manuals i amb compressor de dos martells pneumàtics, a profunditat variable.	1,000 x 106,63000 =	106,63000

## JUSTIFICACIÓ DE PREUS

Pag.: 42

### PARTIDES D'OBRA

NÚM	CODI	UA	DESCRIPCIÓ	PREU
			Subtotal:	150,62036 150,62036
			COST DIRECTE	784,60536
			DESPESES INDIRECTES 0,00 %	0,00000
			<b>COST EXECUCIÓ MATERIAL</b>	<b>784,60536</b>
<b>H0340092</b>	m		Itinerari de vianants amb tanca Ajuntament o equivalent, senyalitzat correctament. Inclou el manteniment durant la durada de l'obra.	<b>Rend.: 1,000 5,67 €</b>
			Unitats	Preu
			Parcial	Import
Ma d'obra				
A0140000	H	Manobre	0,040 /R x 25,86000 =	1,03440
A0121000	h	Oficial 1a	0,040 /R x 30,97000 =	1,23880
			Subtotal:	2,27320 2,27320
Materials				
BBL1APD2	u	Placa informativa, de 90x90 cm, amb pintura reflectora, per a 2 usos	0,010 x 88,03000 =	0,88030
BBL11102	u	Placa triangular, de 70 cm, amb pintura reflectora, per a 2 usos	0,010 x 25,39000 =	0,25390
			Subtotal:	1,13420 1,13420
Partides d'obra				
H0340080	M	Tanca mòbil metàl·lica de 2,5 m de llargària i 1 m d'alçària i amb el desmuntatge inclòs	0,400 x 5,63912 =	2,25565
			Subtotal:	2,25565 2,25565
Altres				
A%AUX001	%	Despeses auxiliars sobre la mà d'obra	0,500 % s 2,27400 =	0,01137
			Subtotal:	0,01137 0,01137
			COST DIRECTE	5,67442
			DESPESES INDIRECTES 0,00 %	0,00000
			<b>COST EXECUCIÓ MATERIAL</b>	<b>5,67442</b>



2

PRESSUPOST

ACTUACIONS DE MILLORA DE L'ESPAI PÚBLIC 2024  
AMPLIACIÓ VORERA BASES DE MANRESA  
entre plaça bages i font del gat

OBU 2318

AJUNTAMENT DE MANRESA  
GENER DEL 2024





QUADRES DE PREUS



QUADRE DE PREUS NÚMERO 1

Pag.: 1

NÚMERO	CODI	UA	DESCRIPCIÓ	PREU
P-1	COQU0010	PA	Partida alçada que inclou el control de qualitat amb un màxim del 1% del PEM del projecte sense gratificació econòmica d'acord amb el que s'estableix en els plecs contractuals. (QUATRE-CENTS TRENTA EUROS)	430,00 €
P-2	E2RA7LP1	m3	Deposició controlada a dipòsit autoritzat inclòs el cànon sobre la deposició controlada dels residus de la construcció, segons la LLEI 8/2008, de residus de runa inerts amb una densitat 1,6 t/m3, procedents d'enderrocs, amb codi 170101, 170102, 1702, 1703 segons la Llista Europea de Residus (ORDEN MAM/304/2002) (CINC EUROS AMB CINQUANTA-CINC CÈNTIMS)	5,55 €
P-3	F1110020	M2	Demolició de paviment de llosetes hidràuliques i 15 cm de formigó, amb mitjans mecànics i manuals, amb càrrega de runes sobre camió (NOU EUROS AMB SEIXANTA CÈNTIMS)	9,60 €
P-4	F1110050	M2	Demolició de paviment de mescla bituminosa, de fins a 15 cm de gruix i fins a 2 m d'amplària, amb mitjans mecànics i càrrega sobre camió (VUIT EUROS AMB NORANTA-VUIT CÈNTIMS)	8,98 €
P-5	F1120050	M	Demolició de vorada amb rigola de formigó col·locada sobre formigó amb martell trencador muntat sobre retroexcavadora i càrrega amb mitjans mecànics sobre camió o contenidor (CINC EUROS AMB SEIXANTA-TRES CÈNTIMS)	5,63 €
P-6	F1120070	M	Demolició de gual de formigó de vianants (VINT-I-CINC EUROS AMB TRES CÈNTIMS)	25,03 €
P-7	F1130010	U	Retirada o trasllat de mobiliari urbà existent. Inclou el trasllat de pilones, bancs, papereres i senyalització vertical existent en vorera. (QUATRE-CENTS VUITANTA-SIS EUROS AMB SEIXANTA-UN CÈNTIMS)	486,61 €
P-8	F1320030	M3	Transport de runes, carregat amb mitjans mecànics i temps d'espera per a la càrrega, amb camió de 20 t, amb un recorregut de més de 10 i fins a 15 km (CINC EUROS AMB CINQUANTA-TRES CÈNTIMS)	5,53 €
P-9	F1320050	M3	Transport de runes, dins de l'obra amb dumper de petites dimensions carregat amb mitjans mecànics i temps d'espera per a la càrrega, amb un recorregut de menys de 2 km. (UN EUROS AMB SETANTA-SET CÈNTIMS)	1,77 €
P-10	F180010	m	Formació de tall al paviment, amb mitjans mecànics (TRES EUROS AMB SETANTA-TRES CÈNTIMS)	3,73 €
P-11	F2110070	M3	Excavació i càrrega de terra per a esplanació en terreny de trànsit, amb mitjans mecànics (CINC EUROS AMB SETANTA-CINC CÈNTIMS)	5,75 €
P-12	F2225121	m3	Excavació de rasa de fins a 1 m d'amplària i fins a 2 m de fondària, en terreny compacte, amb retroexcavadora i amb les terres deixades a la vora (ONZE EUROS AMB SETANTA-NOU CÈNTIMS)	11,79 €
P-13	F2410020	M2	Repàs i piconatge d'esplanada, amb compactació del 95% PM (UN EUROS AMB VINT-I-QUATRE CÈNTIMS)	1,24 €
P-14	F2430040	M2	Repàs i piconatge de sòl de rasa de més de 0,4 i menys d'1,5 m d'amplària, amb compactació del 95% PM (UN EUROS AMB SEIXANTA CÈNTIMS)	1,60 €

QUADRE DE PREUS NÚMERO 1

Pag.: 2

NÚMERO	CODI	UA	DESCRIPCIÓ	PREU
P-15	F2520045	M3	Rebliment i piconatge de rasa d'amplària fins a 1,5 m, amb material tolerable de la pròpia obra, en tongades de gruix fins a 25 cm, utilitzant picó vibrant, amb compactació del 95 % PM (DINOU EUROS AMB TRENTA-QUATRE CÈNTIMS)	19,34 €
P-16	F3240010	M	Claveguera de polietilè d'alta densitat de diàmetre exterior 200 cm, solera de 10 cm, formigonat fins a cobrir la clau i formigó HM-20/P/20/I. (TRENTA-SIS EUROS AMB DOS CÈNTIMS)	36,02 €
P-17	F3310010	U	Caixa per a embornal de 70x30x85 cm, amb parets de 14 cm de gruix de maó massís, arrebossada i llicada per dins amb morter mixt 1:2:10, elaborat a l'obra amb formigonera de 165 l sobre solera de 10 cm de formigó HM-20/P/20/I (CENT SEIXANTA-SET EUROS AMB SEIXANTA-VUIT CÈNTIMS)	167,68 €
P-18	F3310100	U	Bastiment i reixa practicable per a embornal tipus Onda o similar, de fosa ductil de 800x360 mm exteriors i de 740x300 mm de dimensions interiors, col·locat amb morter ciment 1:6, elaborat a l'obra amb formigonera de 165 l (VUITANTA-SIS EUROS AMB CINQUANTA-TRES CÈNTIMS)	86,53 €
P-19	F3430080	U	Subministrament e instal·lació de bastiment i tapa per pou de registre tipus GEO de NORINCO (D-400) o equivalent. Totalment col·locat. (DOS-CENTS SET EUROS AMB VINT-I-QUATRE CÈNTIMS)	207,24 €
P-20	F3440010	U	Recreixement i adequació de pou existent fins a cota de rasant de paviments. (DOS-CENTS SEIXANTA-UN EUROS AMB NORANTA-DOS CÈNTIMS)	261,92 €
P-21	F3530020	U	Connexió de tub d'escomesa o embornal a la xarxa principal de clavegueram utilitzant corona per a l'execució. (VUITANTA-QUATRE EUROS AMB VUITANTA-TRES CÈNTIMS)	84,83 €
P-22	F4210010	M3	Base de tot-u artificial, amb estesa i piconatge del material al 98 % del PM (VINT-I-VUIT EUROS AMB QUINZE CÈNTIMS)	28,15 €
P-23	F4310020	M	Subministrament i col·locació de vorada recta de peces de formigó, doble capa calçada T2, 15x25 cm, sèrie S, 500Kg/cm2.col·locada sobre base de formigó HM-20/P/20/I de 25 a 30 cm d'alçària, i rejuntada amb morter de ciment 1:4, elaborat a l'obra amb formigonera 165 l (TRENTA-TRES EUROS AMB SETANTA-NOU CÈNTIMS)	33,79 €
P-24	F4410010	M3	Base per a rigola amb formigó HM-20/P/20/I, de consistència plàstica i grandària màxima del granulat 20 mm, escampat amb transport interior mecànic, estesa i vibratge manual, acabat reglejat (CENT VINT-I-SIS EUROS AMB SETANTA-UN CÈNTIMS)	126,71 €
P-25	F4420010	M	Rigola de 20 cm d'amplària amb peces de morter de ciment de color blanc, de 20x20x8 cm, col·locades amb morter mixt 1:2:10, elaborat a l'obra amb formigonera de 165 l (QUINZE EUROS AMB VINT-I-DOS CÈNTIMS)	15,22 €
P-26	F4510040	u	Cap de gual de peces de formigó, doble capa, 60x40 cm, tipus TV3, col·locat sobre base de formigó HM-20/P/40/I de 25 a 30 cm d'alçària i rejuntat amb morter mixt 1:2:10 amb portland amb filler calcarí, elaborat amb formigonera de 165 l. (VUITANTA-CINC EUROS AMB NORANTA-SET CÈNTIMS)	85,97 €
P-27	F4510050	M	Gual de peces de formigó, doble capa, 60x40 cm, tipus TV3, col·locat sobre base de formigó HM-20/P/40/I de 25 a 30 cm d'alçària i rejuntat amb morter mixt 1:2:10 amb portland amb filler calcarí, elaborat amb formigonera de 165 l (SEIXANTA-UN EUROS AMB CINQUANTA-SIS CÈNTIMS)	61,56 €

QUADRE DE PREUS NÚMERO 1

Pag.: 3

NÚMERO	CODI	UA	DESCRIPCIÓ	PREU
P-28	F4530010	M	Peces centrals de gual de vianants de formigó, doble capa, 57x40x10 i 60x40x10 cm, col.locat sobre base de formigó HM-20/P/40/I de 25 a 30 cm d'alçària i rejuntat amb morter mixt 1:2:10 amb portland amb filler calcari, elaborat amb formigonera de 165 l (CENT QUINZE EUROS AMB QUARANTA-SET CÈNTIMS)	115,47 €
P-29	F4530020	U	Cap anterior de gual de vianants de peces de formigó, doble capa, 57x40x28 cm, col.locat sobre base de formigó HM-20/P/40/I de 25 a 30 cm d'alçària i rejuntat amb morter mixt 1:2:10 amb portland amb filler calcari, elaborat amb formigonera de 165 l (CENT EUROS AMB SEIXANTA-TRES CÈNTIMS)	100,63 €
P-30	F4530030	U	Cap posterior de gual de vianants de peces de formigó, doble capa, 60x40x20 cm, col.locat sobre base de formigó HM-20/P/40/I de 25 a 30 cm d'alçària i rejuntat amb morter mixt 1:2:10 amb portland amb filler calcari, elaborat amb formigonera de 165 l (SEIXANTA-CINC EUROS AMB CINQUANTA-NOU CÈNTIMS)	65,59 €
P-31	F4540010	M	Gual de vianants de granet MOD. R-90 amb peces centrals de 120x40x7cm i part proporcional dels caps, col.locat sobre base de formigó HM-20/P/40/I de 25 a 30 cm d'alçària i rejuntat amb morter mixt 1:2:10 amb portland amb filler calcari, elaborat amb formigonera de 165 l. (DOS-CENTS DEU EUROS AMB TRENTA-NOU CÈNTIMS)	210,39 €
P-32	F4710010	M2	Paviment de panot de 9 pastilles o estriat per a vorera gris de 20x20x4 cm, classe 1a, preu superior, col.locat a l'estesa amb sorra-ciment de 250 kg/m3 de ciment portland i beurada de ciment portland. Inclou formació juntes de dilatació, ajust de tapes de serveis existents i formació de rampa per gual de vianants, si escau. (TRENTA EUROS AMB VINT-I-SIS CÈNTIMS)	30,26 €
P-33	F4710011	M2	Paviment de panot de 9 pastilles o estriat per a vorera gris de 20x20x8 cm, classe 1a, preu superior, col.locat a l'estesa amb sorra-ciment de 250 kg/m3 de ciment portland i beurada de ciment portland. (TRENTA EUROS AMB VINT-I-SIS CÈNTIMS)	30,26 €
P-34	F4710012	M2	Paviment de panot de 6 bandes per a vorera gris de 20x20x4 cm, classe 1a, preu superior, col.locat a l'estesa amb sorra-ciment de 250 kg/m3 de ciment portland i beurada de ciment portland. (TRENTA EUROS AMB VINT-I-SIS CÈNTIMS)	30,26 €
P-35	F500001	M2	Obertura de cales per localització de serveis amb mitjans manuals i amb compressor de dos martells pneumàtics, a profunditat variable. (CENT SIS EUROS AMB SEIXANTA-TRES CÈNTIMS)	106,63 €
P-36	F512010	M3	Excavació de rasa per companyies de serveis, en terreny de trànsit, amb mitjans mecànics i càrrega de material sobre camió. (DIVUIT EUROS AMB SETANTA-CINC CÈNTIMS)	18,75 €
P-37	F518030	M3	Rebliment i piconatge de rasa per companyies de serveis amb tot-ú reciclat, abocat mecànicament, en tongades de 25 cm. com a màxim, utilitzant pico vibrat i/o corró vibratori autopropulsat i amb compactació del 95% PM, inclou el recobriments dels serveis amb sorra fins a 40cm i malla senyalitzadora. (TRENTA EUROS AMB UN CÈNTIMS)	30,01 €
P-38	F5210010	M	Canalització amb 1 tub de PE corrugat de D=90 mm. (CINC EUROS AMB CINQUANTA-NOU CÈNTIMS)	5,59 €
P-39	F560010	U	Ajust d'arqueta de registre / pou / embornal existent fins a cota de rasant de paviments. (CENT TRENTA-SIS EUROS AMB VUITANTA-QUATRE CÈNTIMS)	136,84 €

QUADRE DE PREUS NÚMERO 1

Pag.: 4

NÚMERO	CODI	UA	DESCRIPCIÓ	PREU
P-40	F6210020	U	Paperera trabucable tipus Barcelona de 70l de capacitat, de planxa perforada de 5mm en acer de 2 mm de gruix i estructura en tub de 40 mm, galvanitzat en calent, imprimació fofolada, esmalt de políester al forn de color gris, bloqueig de seguretat i encorada sobre el paviment amb 2 daus de formigó HM-20 de 30x30x30 cm.. (CENT VUITANTA-SIS EUROS AMB QUATRE CÈNTIMS)	186,04 €
P-41	F8140030	U	Pintat de la senyalització horitzontal segons plànol, inclou el trasllat de l'equip. (SIS-CENTS CINQUANTA EUROS)	650,00 €
P-42	F8240040	U	Recol.locació de senyal existent/altre mobiliari urbà a la nova ubicació que marqui la direcció d'obra (CINQUANTA-UN EUROS AMB TRENTA-SIS CÈNTIMS)	51,36 €
P-43	F9365G11	m3	Base de formigó HM-20/P/20/I, de consistència plàstica i grandària màxima del granulat 20 mm, abocat des de camió amb estesa i vibratge manual, amb acabat reglejat (CENT SETZE EUROS AMB VINT-I-QUATRE CÈNTIMS)	116,24 €
P-44	FAIG0005	U	Treballs de paleta per a suport de muntatge, connexions i registres d'Aigües de Manresa (DOS-CENTS VINT-I-SET EUROS AMB TRENTA-DOS CÈNTIMS)	227,32 €
P-45	FE40040	U	Trasllat de bàculs d'enllumenat fins a 12 m. Tot inclòs (SET-CENTS VUITANTA-QUATRE EUROS AMB SEIXANTA-UN CÈNTIMS)	784,61 €
P-46	FJ21060	U	Subministrament i col·locació de 4 tutors de fusta de pi tractada de 7 cm de diàmetre i 2 metres de llargada amb subjecció de goma i ancorats degudament al terreny. (TRENTA EUROS AMB NORANTA CÈNTIMS)	30,90 €
P-47	FJ320010	U	Degoters format amb tuberia TECH-LINE de tub de polietilè de baixa densitat de color marró, D 17 MM i pressió màxima de treball de 4 atm i resistent a la radiació U.V. Goters termosoldats en la paret interior de 2,3 L/H cada 30 cm i amb membrana de compensació EPDM per col·locar soterrat i part proporcional d'accessoris. (DOS EUROS AMB VUITANTA-QUATRE CÈNTIMS)	2,84 €
P-48	FJ320030	M	Tub de polietilè alimentari d'alta densitat, de 40 mm de diàmetre nominal exterior, de 16 atm de pressió nominal, soldat, amb grau de dificultat mitja i per a col·locar soterrat. (QUATRE EUROS AMB DIVUIT CÈNTIMS)	4,18 €
P-49	FJ330010	PA	Concertació i contractació d'escomesa d'aigua per un comptador instal·lat de 3 M3/HORA. (CINC-CENTS VUITANTA EUROS AMB QUATRE CÈNTIMS)	580,04 €
P-50	FJ330020	U	Boca de reg compacta de fosa, pintada amb dos capes de pintura epoxy blava i de mides 30 X 20 X 26 cm. Amb racord tipus Barcelona de 45 MM., amb clau de pas, pany de Bronzo i clau resistent al pas de vehicles pesats i amb tancament de EPDM. S'inclou el moviment de terres i el marc rectangular i inscripció en català. (DOS-CENTS VUITANTA-QUATRE EUROS AMB ONZE CÈNTIMS)	284,11 €
P-51	FJ330030	U	Vàlvula antiretorn de D. 1'. (QUARANTA-CINC EUROS AMB VINT-I-QUATRE CÈNTIMS)	45,24 €
P-52	FJ330050	U	Vàlvula de rentat a pressió de tancat de 0,12 ATM. i amb un cabal de rentat de 1,6 L. (VUIT EUROS AMB TRENTA-SET CÈNTIMS)	8,37 €
P-53	FJ330060	U	Vàlvula antisifònica pels sectors de goteig, inclou subministrament i instal·lació i accessoris necessaris. (NOU EUROS AMB CINC CÈNTIMS)	9,05 €

QUADRE DE PREUS NÚMERO 1

Pag.: 5

NÚMERO	CODI	UA	DESCRIPCIÓ	PREU
P-54	FJ330070	U	Vàlvula d'esfera D.1', per a tall individual i zona de reg. (TRENTA-VUIT EUROS AMB VUITANTA-TRES CÈNTIMS)	38,83 €
P-55	FJ330080	U	Regulador de pressió D'1', amb filtre incorporat. (CENT DOTZE EUROS AMB NORANTA-SET CÈNTIMS)	112,97 €
P-56	FJ330090	U	Electrovalvula tipus solenoide D'1' 24 V., obertura elèctrica i manual amb part proporcional d'accessoris. (VUITANTA-DOS EUROS AMB DOTZE CÈNTIMS)	82,12 €
P-57	FJ33U510	U	Subministrament i instal·lació de programador autònom amb caixa de connexió TBOS de la casa Rainbird o similar de 2 estacions. (DOS-CENTS TRENTA-UN EUROS AMB QUARANTA-SIS CÈNTIMS)	231,46 €
P-58	FJ40010	u	Subministrament de Fraxinus Excelsior de 18/20 amb pa de terra. (CENT QUARANTA-NOU EUROS AMB SETANTA-NOU CÈNTIMS)	149,79 €
P-59	FJ610010	U	Escocell de 120x120 cm interiors i 20 cm de fondària, amb peces prefabricades de formigó amb un cantell bisellat tipus Fiol 120, rejuntades amb morter de ciment 1:4, elaborat a l'obra en formigonera de 165 l i col·locat sobre base de formigó HM-20/P/10/l (VUITANTA-VUIT EUROS AMB SETANTA-TRES CÈNTIMS)	88,73 €
P-60	FJ70030	ml	Subministrament i col·locació de REROOT, barrera d'arrels de 60 cm de profunditat amb costelles per desviar les arrels cap avall. De la marca greenleaf o equivalent (VINT-I-SIS EUROS AMB NORANTA-NOU CÈNTIMS)	26,99 €
P-61	FR3P2111	m3	Terra vegetal de jardineria de categoria alta, amb una conductivitat elèctrica menor de 0,8 dS/m, segons NTJ 07A, subministrada a granel i escampada amb retroexcavadora mitjana (CINQUANTA-QUATRE EUROS AMB CINQUANTA-TRES CÈNTIMS)	54,53 €
P-62	H0340091	M	Itinerari de vianants accessible amb New Jersey de plàstic o equivalent, separant el trànsit de vehicles de vianants, senyalitzat correctament. Inclou el manteniment durant la durada de l'obra. (ONZE EUROS AMB CINQUANTA-UN CÈNTIMS)	11,51 €
P-63	K991Z080	u	Escocell circular de planxa d'acer galvanitzat, de 160 cm de diàmetre, 20 cm d'alçada i 10 mm de gruix, col·locat amb fonament i anellat de formigó (CENT VUITANTA-DOS EUROS AMB CINQUANTA-VUIT CÈNTIMS)	182,58 €
P-64	KDK2A4F3	u	Pericó registrable, per a serveis, de 60x60x80 cm, amb parets de 15cm de gruix de formigó HM-20/P/20/l encofrades interiorment i exteriorment, i solera de maó calat, sobre llit de sorra. S'inclou moviment de terres, bastiment i tapa de fosa TR-146, amb la inscripció Parcs i Jardins. (CENT VINT-I-VUIT EUROS AMB SEIXANTA-TRES CÈNTIMS)	128,63 €
P-65	M219UF42	m2	Fresatge mecànic de pintura en paviments asfàltics amb fresadora amb escombrat i neteja de la superfície fresada (DOTZE EUROS AMB VINT-I-UN CÈNTIMS)	12,21 €
P-66	OBRCI010	PA	Partida alçada que inclou l'obra civil necessària per executar la xarxa de reg segons plaol adjunt. (CINC-CENTS VUITANTA EUROS)	580,00 €
P-67	ONO001	u	Ajust d'arqueta de telecomunicacions a la nova alineació de la vorera. (MIL DOS-CENTS QUARANTA-CINC EUROS)	1.245,00 €

QUADRE DE PREUS NÚMERO 1

Pag.: 6

NÚMERO	CODI	UA	DESCRIPCIÓ	PREU
P-68	P7J7-5QE2	m2	Formació de junt amb perfil U d'acer inoxidable mat de 20x20mm i 3mm de gruix (DIVUIT EUROS AMB VINT-I-VUIT CÈNTIMS)	18,28 €
P-69	PASS0010	PA	Partida alçada de seguretat i salut. (MIL VINT-I-QUATRE EUROS)	1.024,00 €
P-70	PR60-8Y19	u	Plantació d'arbre planifoli amb l'arrel nua, de 18 a 25 cm de perímetre de tronc a 1 m d'alçada (a partir del coll de l'arrel), excavació de clot de plantació de 100x100x60 cm amb mitjans mecànics, en un pendent inferior al 25 %, reblert del clot amb substitució total de terra de l'excavació per sorra rentada i compost (70%-30%), primer reg i càrrega de les terres sobrants a camió (SETANTA-TRES EUROS AMB SETANTA-SIS CÈNTIMS)	73,76 €
P-71	PROVBUS	U	Partida unitària pel trasllat provisional de la parada de bus durant les obres. Inclou trasllat de senyalització, i indicacions de la nova ubicació (QUATRE-CENTS EUROS)	400,00 €
P-72	Q153BA11	u	Bacul Gran Via d'11 m d'alçada i 4m de sortint amb lluminària Led de 150w i 3000K model Mila Led o equivalent. (MIL SET-CENTS UN EUROS AMB QUARANTA-NOU CÈNTIMS)	1.701,49 €
P-73	SEM001	U	Ajust provisional de regulació semaforica (SIS-CENTS EUROS)	600,00 €
P-74	TRASLLAT001	U	Trasllat marquesina G4 (inclou remats tant del lloc de partida com la nova ubicació). Inclou fonamentació, placa i pèns d'ancoratge. (MIL NOU-CENTS VUITANTA EUROS)	1.980,00 €
P-75	W0010040	M3	Canon per terres (TRES EUROS AMB VINT-I-CINC CÈNTIMS)	3,25 €

## QUADRE DE PREUS NÚMERO 2

Pag.: 1

NÚMERO	CODI	UA	DESCRIPCIÓ	PREU
P-1	COQU0010	PA	Partida alçada que inclou el control de qualitat amb un màxim del 1% del PEM del projecte sense gratificació econòmica d'acord amb el que s'estableix en els plecs contractuals.	<b>430,00 €</b>
			Sense descomposició	430,00000 €
P-2	E2RA7LP1	m3	Deposició controlada a dipòsit autoritzat inclòs el cànon sobre la deposició controlada dels residus de la construcció, segons la LLEI 8/2008, de residus de runa inerts amb una densitat 1.6 t/m3, procedents d'enderrocs, amb codi 170101, 170102, 1702, 1703 segons la Llista Europea de Residus (ORDEN MAM/304/2002)	<b>5,55 €</b>
	B2RA7LP1	m3	Deposició controlada a dipòsit autoritzat inclòs el cànon sobre la deposició controlada dels residus de la construcció, segons la LLEI 8/2008, de residus de terra inerts amb una densitat 1.6 t/m3, procedents d'excavació, amb codi 170504 segons la Llista Europea de Residus (ORDEN MAM/304/2002)	5,55000 €
			Altres conceptes	0,00000 €
P-3	F1110020	M2	Demolició de paviment de llosetes hidràuliques i 15 cm de formigó, amb mitjans mecànics i manuals, amb càrrega de runes sobre camió	<b>9,60 €</b>
			Altres conceptes	9,60000 €
P-4	F1110050	M2	Demolició de paviment de mescla bituminosa, de fins a 15 cm de gruix i fins a 2 m d'amplària, amb mitjans mecànics i càrrega sobre camió	<b>8,98 €</b>
			Altres conceptes	8,98000 €
P-5	F1120050	M	Demolició de vorada amb rigola de formigó col·locada sobre formigó amb martell trencador muntat sobre retroexcavadora i càrrega amb mitjans mecànics sobre camió o contenidor	<b>5,63 €</b>
			Altres conceptes	5,63000 €
P-6	F1120070	M	Demolició de gual de formigó de vianants	<b>25,03 €</b>
			Altres conceptes	25,03000 €
P-7	F1130010	U	Retirada o trasllat de mobiliari urbà existent. Inclou el trasllat de pilones, bancs, papereres i senyalització vertical existent en vorera.	<b>486,61 €</b>
			Altres conceptes	486,61000 €
P-8	F1320030	M3	Transport de runes, carregat amb mitjans mecànics i temps d'espera per a la càrrega, amb camió de 20 t, amb un recorregut de més de 10 i fins a 15 km	<b>5,53 €</b>
			Altres conceptes	5,53000 €
P-9	F1320050	M3	Transport de runes, dins de l'obra amb dumper de petites dimensions carregat amb mitjans mecànics i temps d'espera per a la càrrega, amb un recorregut de menys de 2 km.	<b>1,77 €</b>
			Altres conceptes	1,77000 €
P-10	F180010	m	Formació de tall al paviment, amb mitjans mecànics	<b>3,73 €</b>
			Altres conceptes	3,73000 €
P-11	F2110070	M3	Excavació i càrrega de terra per a esplanació en terreny de trànsit, amb mitjans mecànics	<b>5,75 €</b>
			Altres conceptes	5,75000 €
P-12	F2225121	m3	Excavació de rasa de fins a 1 m d'amplària i fins a 2 m de fondària, en terreny compacte, amb retroexcavadora i amb les terres deixades a la vora	<b>11,79 €</b>
			Altres conceptes	11,79000 €
P-13	F2410020	M2	Repàs i piconatge d'esplanada, amb compactació del 95% PM	<b>1,24 €</b>
			Altres conceptes	1,24000 €
P-14	F2430040	M2	Repàs i piconatge de sòl de rasa de més de 0,4 i menys d'1,5 m d'amplària, amb compactació del 95% PM	<b>1,60 €</b>
			Altres conceptes	1,60000 €
P-15	F2520045	M3	Rebliment i piconatge de rasa d'amplària fins a 1,5 m, amb material tolerable de la pròpia obra, en tongades de gruix fins a 25 cm, utilitzant picó vibrant, amb compactació del 95 % PM	<b>19,34 €</b>

## QUADRE DE PREUS NÚMERO 2

Pag.: 2

NÚMERO	CODI	UA	DESCRIPCIÓ	PREU
	B03D6000	M3	Terra tolerable	0,00000 €
			Altres conceptes	19,34000 €
P-16	F3240010	M	Claveguera de polietilè d'alta densitat de diàmetre exterior 200 cm, solera de 10 cm, formigonat fins a cobrir la clau i formigó HM-20/P/20/I.	<b>36,02 €</b>
	BD790000	M	Tab de Polietilè d'Alta Densitat, de doble paret, corrugat exterior y llis interiorment. Diàmetre exterior 200mm i diàmetre interior 176.	7,87500 €
	B0641080	M3	Formigó HM-20/P/20/I de consistència plàstica, grandària màxima del granulat 20 mm, amb >= 200 kg/m3 de ciment, apte per a classe d'exposició I	12,55500 €
			Altres conceptes	15,59000 €
P-17	F3310010	U	Caixa per a embornal de 70x30x85 cm, amb parets de 14 cm de gruix de maó massís, arrebossada i lliscada per dins amb morter mixt 1:2:10, elaborat a l'obra amb formigonera de 165 l sobre solera de 10 cm de formigó HM-20/P/20/I	<b>167,68 €</b>
	B0111000	M3	Aigua	0,00558 €
	B0512401	T	Ciment portland amb filler calçari CEM II/B-L 32.5 R segons UNE-EN 197-1, en sacs	1,05894 €
	B0641080	M3	Formigó HM-20/P/20/I de consistència plàstica, grandària màxima del granulat 20 mm, amb >= 200 kg/m3 de ciment, apte per a classe d'exposició I	6,13800 €
	B0F1D2A1	U	Totxo massís, de 29x14x10 cm, per a revestir	15,19981 €
			Altres conceptes	145,27767 €
P-18	F3310100	U	Bastiment i reixa practicable per a embornal tipus Onda o similar, de fosa ductil de 800x360 mm exteriors i de 740x300 mm de dimensions interiors, col·locat amb morter ciment 1:6, elaborat a l'obra amb formigonera de 165 l	<b>86,53 €</b>
	BD5Z0100	U	Bastiment i reixa practicable per a embornal, de fosa ductil de 750x300x41 mm de dimensions exteriors tipus ONDA de Fundició Dúctil Benito.	63,00000 €
			Altres conceptes	23,53000 €
P-19	F3430080	U	Subministrament e insta-lació de bastiment i tapa per pou de registre tipus GEO de NORINCO (D-400) o equivalent. Totalment col·locat.	<b>207,24 €</b>
	BDDZU151	U	Subministrament de bastiment + tapa per pou de registre model GEO o equivalent de NORINCO. El diàmetre de la mateixa es de 60 cm, es tracta d'una tapa D-400.	140,00000 €
			Altres conceptes	67,24000 €
P-20	F3440010	U	Recreixement i adequació de pou existent fins a cota de rasant de paviments.	<b>261,92 €</b>
	B0F1D2A1	U	Totxo massís, de 29x14x10 cm, per a revestir	11,40000 €
	B0718000	KG	Morter sec de ciment 1:4, amb additius plasticants	2,20000 €
	B0641180	M3	Formigó HM-30/P/20/I+Qa de consistència plàstica, grandària màxima del granulat 20 mm, amb >= 275 kg/m3 de ciment, apte per a classe d'exposició I+Qa	21,00000 €
			Altres conceptes	227,32000 €
P-21	F3530020	U	Connexió de tub d'escomesa o embornal a la xarxa principal de clavegueram utilitzant corona per a l'execució.	<b>84,83 €</b>
			Altres conceptes	84,83000 €
P-22	F4210010	M3	Base de tot-u artificial, amb estesa i piconatge del material al 98 % del PM	<b>28,15 €</b>
	B0372000	M3	Tot-u artificial	20,73450 €
	B0111000	M3	Aigua	0,09300 €
			Altres conceptes	7,32250 €
P-23	F4310020	M	Subministrament i col·locació de vorada recta de peces de formigó, doble capa calçada T2, 15x25 cm, sèrie S, 500Kg/cm2.col·locada sobre base de formigó HM-20/P/20/I de 25 a 30 cm d'alçària, i rejuntada amb morter de ciment 1:4, elaborat a l'obra amb formigonera 165 l	<b>33,79 €</b>

## QUADRE DE PREUS NÚMERO 2

Pag.: 3

NÚMERO	CODI	UA	DESCRIPCIÓ	PREU
	B96ICA0020	M	Peça recta de formigó per a vorades, doble capa calçada T2 15x25 cm classe 500Kg/cm2	6,09000 €
	B0641080	M3	Formigó HM-20/P/20/I de consistència plàstica, grandària màxima del granulat 20 mm, amb >= 200 kg/m3 de ciment, apte per a classe d'exposició I	8,74200 €
			Altres conceptes	18,95800 €
P-24	F4410010	M3	Base per a rigola amb formigó HM-20/P/20/I, de consistència plàstica i grandària màxima del granulat 20 mm, escampat amb transport interior mecànic, estesa i vibratge manual, acabat reglejat	<b>126,71 €</b>
	B0641080	M3	Formigó HM-20/P/20/I de consistència plàstica, grandària màxima del granulat 20 mm, amb >= 200 kg/m3 de ciment, apte per a classe d'exposició I	93,00000 €
			Altres conceptes	33,71000 €
P-25	F4420010	M	Rigola de 20 cm d'amplària amb peces de morter de ciment de color blanc, de 20x20x8 cm, col·locades amb morter mixt 1:2:10, elaborat a l'obra amb formigonera de 165 l	<b>15,22 €</b>
	B051E201	t	Ciment blanc de ram de paleta BL 22,5 X segons UNE 80305, en sacs	0,18242 €
	B97JUL0010	u	Peça de morter de ciment de color blanc, de 20x20x8 cm, per a rigoles	6,00000 €
			Altres conceptes	9,03758 €
P-26	F4510040	u	Cap de gual de peces de formigó, doble capa, 60x40 cm, tipus TV3, col·locat sobre base de formigó HM-20/P/40/I de 25 a 30 cm d'alçària i rejuntat amb morter mixt 1:2:10 amb portland amb filler calçari, elaborat amb formigonera de 165 l.	<b>85,97 €</b>
	B0641090	M3	Formigó HM-20/P/20/I de consistència plàstica, grandària màxima del granulat 40 mm, amb >= 200 kg/m3 de ciment, apte per a classe d'exposició I	11,34600 €
	B98ICA0040	u	Cap de gual CP Manresa. Les seves dimensions són de 35x25x40.	48,03750 €
			Altres conceptes	26,58650 €
P-27	F4510050	M	Gual de peces de formigó, doble capa, 60x40 cm, tipus TV3, col·locat sobre base de formigó HM-20/P/40/I de 25 a 30 cm d'alçària i rejuntat amb morter mixt 1:2:10 amb portland amb filler calçari, elaborat amb formigonera de 165 l	<b>61,56 €</b>
	B98ICA0030	m	Peça de formigó per a guals, doble capa, de 25x35 cm, tipus CP Manresa	23,62500 €
	B0641090	M3	Formigó HM-20/P/20/I de consistència plàstica, grandària màxima del granulat 40 mm, amb >= 200 kg/m3 de ciment, apte per a classe d'exposició I	11,34600 €
			Altres conceptes	26,58900 €
P-28	F4530010	M	Peces centrals de gual de vianants de formigó, doble capa, 57x40x10 i 60x40x10 cm, col·locat sobre base de formigó HM-20/P/40/I de 25 a 30 cm d'alçària i rejuntat amb morter mixt 1:2:10 amb portland amb filler calçari, elaborat amb formigonera de 165 l	<b>115,47 €</b>
	B0641090	M3	Formigó HM-20/P/20/I de consistència plàstica, grandària màxima del granulat 40 mm, amb >= 200 kg/m3 de ciment, apte per a classe d'exposició I	22,69200 €
	B98ICA0200	m	Peces centrals gual de vianants T-3 ICS 60x40x10 cm i 57x40x10 cm.	41,00000 €
			Altres conceptes	51,77800 €
P-29	F4530020	U	Cap anterior de gual de vianants de peces de formigó, doble capa, 57x40x28 cm, col·locat sobre base de formigó HM-20/P/40/I de 25 a 30 cm d'alçària i rejuntat amb morter mixt 1:2:10 amb portland amb filler calçari, elaborat amb formigonera de 165 l	<b>100,63 €</b>
	B98ICA0210	u	Cap anterior de gual de vianants 57x40x28	62,69925 €
	B0641090	M3	Formigó HM-20/P/20/I de consistència plàstica, grandària màxima del granulat 40 mm, amb >= 200 kg/m3 de ciment, apte per a classe d'exposició I	11,34600 €
			Altres conceptes	26,58475 €
P-30	F4530030	U	Cap posterior de gual de vianants de peces de formigó, doble capa, 60x40x20 cm, col·locat sobre base de formigó HM-20/P/40/I de 25 a 30 cm d'alçària i rejuntat amb morter mixt 1:2:10 amb portland amb filler calçari, elaborat amb formigonera de 165 l	<b>65,59 €</b>

## QUADRE DE PREUS NÚMERO 2

Pag.: 4

NÚMERO	CODI	UA	DESCRIPCIÓ	PREU
	B98ICA0220	u	Cap posterior gual vianants 60x40x20	27,65700 €
	B0641090	M3	Formigó HM-20/P/20/I de consistència plàstica, grandària màxima del granulat 40 mm, amb >= 200 kg/m3 de ciment, apte per a classe d'exposició I	11,34600 €
			Altres conceptes	26,58700 €
P-31	F4540010	M	Gual de vianants de granet MOD. R-90 amb peces centrals de 120x40x7cm i part proporcional dels caps, col·locat sobre base de formigó HM-20/P/40/I de 25 a 30 cm d'alçària i rejuntat amb morter mixt 1:2:10 amb portland amb filler calçari, elaborat amb formigonera de 165 l.	<b>210,39 €</b>
	B0641090	M3	Formigó HM-20/P/20/I de consistència plàstica, grandària màxima del granulat 40 mm, amb >= 200 kg/m3 de ciment, apte per a classe d'exposició I	22,69200 €
	B9A0010	KG	Sika Top 121	1,52000 €
	B9810010	m	Gual de vianants de granet gris, amb peces centrals de 7 cm de gruix i inclosos la part proporcional dels caps	134,40000 €
			Altres conceptes	51,77800 €
P-32	F4710010	M2	Paviment de panot de 9 pastilles o estriat per a vorera gris de 20x20x4 cm, classe 1a, preu superior, col·locat a l'estesa amb sorra-ciment de 250 kg/m3 de ciment portland i beurada de ciment portland. Inclou formació juntes de dilatació, ajust de tapes de serveis existents i formació de rampa per gual de vianants, si escau.	<b>30,26 €</b>
	B0111000	M3	Aigua	0,01860 €
	B0512401	T	Ciment portland amb filler calçari CEM III/B-L 32,5 R segons UNE-EN 197-1, en sacs	0,35298 €
	B9E13100	m2	Panot gris de 20x20x4 cm, classe 1a, preu superior	8,34360 €
			Altres conceptes	21,54482 €
P-33	F4710011	M2	Paviment de panot de 9 pastilles o estriat per a vorera gris de 20x20x8 cm, classe 1a, preu superior, col·locat a l'estesa amb sorra-ciment de 250 kg/m3 de ciment portland i beurada de ciment portland.	<b>30,26 €</b>
	B0111000	M3	Aigua	0,01860 €
	B0512401	T	Ciment portland amb filler calçari CEM III/B-L 32,5 R segons UNE-EN 197-1, en sacs	0,35298 €
	B9E13100	m2	Panot gris de 20x20x4 cm, classe 1a, preu superior	8,34360 €
			Altres conceptes	21,54482 €
P-34	F4710012	M2	Paviment de panot de 6 bandes per a vorera gris de 20x20x4 cm, classe 1a, preu superior, col·locat a l'estesa amb sorra-ciment de 250 kg/m3 de ciment portland i beurada de ciment portland.	<b>30,26 €</b>
	B0111000	M3	Aigua	0,01860 €
	B0512401	T	Ciment portland amb filler calçari CEM III/B-L 32,5 R segons UNE-EN 197-1, en sacs	0,35298 €
	B9E13100	m2	Panot gris de 20x20x4 cm, classe 1a, preu superior	8,34360 €
			Altres conceptes	21,54482 €
P-35	F500001	M2	Obertura de cales per localització de serveis amb mitjans manuals i amb compressor de dos martells pneumàtics, a profunditat variable.	<b>106,63 €</b>
			Altres conceptes	106,63000 €
P-36	F512010	M3	Excavació de rasa per companyies de serveis, en terreny de transit, amb mitjans mecànics i carrega de material sobre camió.	<b>18,75 €</b>
			Altres conceptes	18,75000 €
P-37	F518030	M3	Rebliment i piconatge de rasa per companyies de serveis amb tot-ú reciclat, abocat mecànicament, en tongades de 25 cm. com a màxim, utilitzant picó vibrant i/o coró vibratori autoproпульsalt i amb compactació del 95% PM, inclou el recobriment del serveis amb sorra fins a 40cm i malla senyalitzadora.	<b>30,01 €</b>

## QUADRE DE PREUS NÚMERO 2

Pag.: 5

NÚMERO	CODI	UA	DESCRIPCIÓ	PREU
	B0300403	M3	Sorra 0,5 reciclada de formigó	2,03400 €
	B0300400	M3	Tot-ú reciclat rentat	12,05400 €
			Altres conceptes	15,92200 €
P-38	F5210010	M	Canalització amb 1 tub de PE corrugat de D=90 mm.	<b>5,59 €</b>
	BDPE0010	M	Tub de polietilè de doble paret, corrugat exterior i llis interiorment de diàmetre ext 90mm.	2,79825 €
			Altres conceptes	2,79175 €
P-39	F560010	U	Ajust d'arqueta de registre / pou / embornal existent fins a cota de rasant de paviments.	<b>136,84 €</b>
	B0D21030	M	Tauló de fusta de pi per a 10 usos	1,72000 €
	B0641050	M3	Formigó HM-20/B/20/I de consistència tova, grandària màxima del granulat 20 mm, amb >= 200 kg/m3 de ciment, apte per a classe d'exposició I	9,30000 €
			Altres conceptes	125,82000 €
P-40	F6210020	U	Paperera trabucable tipus Barcelona de 70l de capacitat, de planxa perforada de 5mm en acer de 2 mm de gruix i estructura en tub de 40 mm, galvanitzat en calent, imprimació fosfotada, esmalt de políester al forn de color gris, bloqueix de seguretat i encorada sobre el paviment amb 2 daus de formigó HM-20 de 30x30x30 cm..	<b>186,04 €</b>
	B0641050	M3	Formigó HM-20/B/20/I de consistència tova, grandària màxima del granulat 20 mm, amb >= 200 kg/m3 de ciment, apte per a classe d'exposició I	2,51100 €
	BQ213110	U	Paperera trabucable de 70l de capacitat de planxa perforada de 5 mm, galvanitzada en calent, pintada de gruix 2 mm, , vora de forma arrodonida i suports de tub de 40x20x1.5 mm	170,00000 €
			Altres conceptes	13,52900 €
P-41	F8140030	U	Pintat de la senyalització horitzontal segons plànol, inclou el trasllat de l'equip.	<b>650,00 €</b>
			Sense descomposició	650,00000 €
P-42	F8240040	U	Recol.locació de senyal existent/altre mobiliari urbà a la nova ubicació que marqui la direcció d'obra	<b>51,36 €</b>
			Altres conceptes	51,36000 €
P-43	F9365G11	m3	Base de formigó HM-20/P/20/I, de consistència plàstica i grandària màxima del granulat 20 mm, abocat des de camió amb estesa i vibratge manual, amb acabat reglejat	<b>116,24 €</b>
	B064300C	m3	Formigó HM-20/P/20/I de consistència plàstica, grandària màxima del granulat 20 mm, amb >= 200 kg/m3 de ciment, apte per a classe d'exposició I	97,65000 €
			Altres conceptes	18,59000 €
P-44	FAIG0005	U	Treballs de paletaeria per a suport de muntatge, connexions i registres d'Aigües de Manresa	<b>227,32 €</b>
			Altres conceptes	227,32000 €
P-45	FE40040	U	Trasllat de bàcals d'enllumenat fins a 12 m. Tot inclòs	<b>784,61 €</b>
	B0641050	M3	Formigó HM-20/B/20/I de consistència tova, grandària màxima del granulat 20 mm, amb >= 200 kg/m3 de ciment, apte per a classe d'exposició I	139,50000 €
	F4710020	M2	Paviment de panot de 9 pastilles per a vorera gris de 20x20x4 cm, classe 1a, preu superior, col.locat a truc de maceta amb morter mixt 1:2:10, elaborat a l'obra amb formigonera de 165 l i beurada de ciment portland. Inclou formació juntes de dilatació, ajust de tapes de serveis existents i formació de rampa per qual de vianants, si escau.	43,99036 €
	F500001	M2	Obertura de cales per localització de serveis amb mitjans manuals i amb compressor de dos martells pneumatics, a profunditat variable.	106,63000 €
			Altres conceptes	494,48964 €
P-46	FJ21060	U	Subministrament i col·locació de 4 tutors de fusta de pi tractada de 7 cm de diàmetre i 2 metres de llargada amb subjecció de goma i ancorats degudament al terreny.	<b>30,90 €</b>
	BJ10100	U	Tutors per a arbrat de diàmetre 7cm x 2m de llarg	20,00000 €

## QUADRE DE PREUS NÚMERO 2

Pag.: 6

NÚMERO	CODI	UA	DESCRIPCIÓ	PREU
			Altres conceptes	10,90000 €
P-47	FJ320010	U	Degoters format amb tuberia TECH-LINE de tub de polietilè de baixa densitat de color marró , D 17 MM.I pressió màxima de treball de 4 atm.i resistent a la radiació U.V. Goters termosoldats en la paret interior de 2,3 L/H cada 30 cm i amb membrana de compensació EPDM per col·locar soterrat i part proporcional d'accessoris.	<b>2,84 €</b>
	BJ000040	U	Accessori per a tub de polietilè de densitat baixa, de 16 mm de diàmetre nominal exterior, per a connectar a pressió.	0,25500 €
	BJ000020	M	Tub de polietilè de baixa densitat de color marró D 17x14,6 mm i pressió màxima de treball de 4 bar i resistència a la radiació U.V.,amb degoters termosoldats en la paret interior de 2,3 l/h cada 30 cm i membrana D.	0,93000 €
	BJ000030	U	Part proporcional d'elements de muntatge per a goter autocompensat de 24 l/h,de 20 mm de diàmetre nominal exterior,connectat a pressió.	0,14000 €
			Altres conceptes	1,51500 €
P-48	FJ320030	M	Tub de polietilè alimentari d'alta densitat,de 40 mm de diàmetre nominal exterior,de 16 atm.de pressió nominal,soldat,amb grau de dificultat mitja i per a col·locar soterrat.	<b>4,18 €</b>
	BFB2U740	M	Tub de polietilè alimentari de mitja densitat, de 40 mm de diàmetre nominal exterior,de 10 atm.de pressió nominal.	1,90000 €
	BFWBU743	U	ACCESSORI PER A TUB DE POLIETILÈ DE DENSITAT MITJANA, DE 40 MM DE DI+METRE NOMINAL EXTERIOR, DE 10 BAR DE PRESSIE NOMINAL, PER A SOLDAR	1,00700 €
	BFYBU743	U	PART PROPORCIONAL D'ELEMENTS DE MUNTATGE PER A TUB DE POLIETIL+ DE DENSITAT MITJANA, DE 40 MM DE DIAMETRE NOMINAL EXTERIOR, DE 10 BAR DE PRESSIE NOMINAL, SOLDAT	0,08000 €
			Altres conceptes	1,19300 €
P-49	FJ330010	PA	Concertació i contractació d'escomesa d'aigua per un comptador instal·lat de 3 M3/HORA.	<b>580,04 €</b>
	BJ000010	U	Part proporcional de drets d'embranchament a la xarxa de la companyia subministradora,per un comptador de 3 M3/H.	520,58000 €
			Altres conceptes	59,46000 €
P-50	FJ330020	U	Boca de reg compacta de fosa, pintada amb dos capes de pintura epoxy blava i de mides 30 X 20 X 26 cm. Amb racord tipus Barcelona de 45 MM., amb clau de pas, pany de Bronzo i clau resistent al pas de vehicles pesats i amb tancament de EPDM.S'inclou el moviment de terres i el marc rectangular i inscripció en català.	<b>284,11 €</b>
	BJ000100	U	Boca de reg monobloc Mod.BV-05-63 o similar.	236,50000 €
			Altres conceptes	47,61000 €
P-51	FJ330030	U	Valvula antiretorn de D. 1".	<b>45,24 €</b>
	BJ000130	U	Valvula antiretorn de D. 1".	25,62000 €
			Altres conceptes	19,62000 €
P-52	FJ330050	U	Valvula de rentat a pressió de tancat de 0,12 ATM. i amb un cabal de rentat de 1,6 L.	<b>8,37 €</b>
	BJ000120	U	Valvula de rentat a pressió de tancat 0,12 ATM. i amb un cabal de rentat de 1,6 L.	3,80000 €
			Altres conceptes	4,57000 €
P-53	FJ330060	U	Valvula antisifonica pels sectors de goteig,inclou subministrament i instal·lació i accessoris necessaris.	<b>9,05 €</b>
	BJ000110	U	Valvula antisifonica.	5,40100 €
			Altres conceptes	3,64900 €
P-54	FJ330070	U	Valvula d'esfera D.1", per a tall individual i zona de reg.	<b>38,83 €</b>
	BJ000050	U	Valvula d'esfera manual D.1" de diàmetre nominal,de 16 bar de PN i part proporcional d'accessoris.	13,22200 €



## QUADRE DE PREUS NÚMERO 2

Pag.: 7

NÚMERO	CODI	UA	DESCRIPCIÓ	PREU
			Altres conceptes	25,60800 €
P-55	FJ330080	U	Regulador de pressió D'1", amb filtre incorporat.	<b>112,97 €</b>
	BJ000060	U	Regulador de pressió D'1" de diàmetre.	57,89300 €
	BJ000070	U	Filtre de 1"	19,40400 €
			Altres conceptes	35,67300 €
P-56	FJ330090	U	Electrovalvula tipus solenoide D'1' 24 V., obertura elèctrica i manual amb part proporcional d'accessoris.	<b>82,12 €</b>
	BJ000080	U	Electrovalvula tipus Solenoide D'1'1 part proporcional d'accessoris.	40,50000 €
			Altres conceptes	41,62000 €
P-57	FJ33U510	U	Subministrament i instal·lació de programador autònom amb caixa de connexió TBOS de la casa Rainbird o similar de 2 estacions.	<b>231,46 €</b>
	BJ000140	U	Programador autònom amb caixa TBOS de la casa Rainbird	172,00000 €
			Altres conceptes	59,46000 €
P-58	FJ40010	u	Subministrament de Fraxinus Excelsior de 18/20 amb pa de terra.	<b>149,79 €</b>
	BJ10010	U	Fraxinus Excelsior 18/20 cm amb pa de terra	110,00000 €
			Altres conceptes	39,79000 €
P-59	FJ610010	U	Escocell de 120x120 cm interiors i 20 cm de fondària, amb peces prefabricades de formigó amb un cantell bisellat tipus Fiol 120, rejuntades amb morter de ciment 1:4, elaborat a l'obra en formigonera de 165 l i col·locat sobre base de formigó HM-20/P/10/l	<b>88,73 €</b>
	B9912C10	M	Peces prefabricades de formigó per a escossells, de 113x25x7 cm, amb un cantell bisellat	46,92000 €
	B0718000	KG	Morter sec de ciment 1:4, amb additius plastificants	0,00220 €
	B0641070	M3	Formigó HM-20/P/12/l de consistència plàstica, grandària màxima del granulat 10 mm, amb >= 200 kg/m3 de ciment, apte per a classe d'exposició I	13,39200 €
			Altres conceptes	28,41580 €
P-60	FJ70030	ml	Subministrament i col·locació de REROOT, barrera d'arrels de 60 cm de profunditat amb costelles per desviar les arrels cap avall. De la marca greenleaf o equivalent	<b>26,99 €</b>
	BJ70010	MI	REROOT, barrera d'arrels de 60 cm de profunditat amb costelles per desviar les arrels cap avall.	14,30000 €
			Altres conceptes	12,69000 €
P-61	FR3P2111	m3	Terra vegetal de jardineria de categoria alta, amb una conductivitat elèctrica menor de 0,8 dS/m, segons NTJ 07A, subministrada a granel i escampada amb retroexcavadora mitjana	<b>54,53 €</b>
	BR3P2110	m3	Terra vegetal de jardineria de categoria alta, amb una conductivitat elèctrica menor de 0,8 dS/m, segons NTJ 07A, subministrada a granel	47,41275 €
			Altres conceptes	7,11725 €
P-62	H0340091	M	Itinerari de vianants accessible amb New Jersey de plàstic o equivalent, separant el trànsit de vehicles de vianants, senyalitzat correctament. Inclou el manteniment durant la durada de l'obra.	<b>11,51 €</b>
	BBC1MPP2	m	Barrera de PVC injectat de 0,7x1 m amb dipòsit d'aigua de llast i encadellat d'unió, per a 2 usos	2,96800 €
	BBL11102	u	Placa triangular, de 70 cm, amb pintura reflectora, per a 2 usos	1,26950 €
	BBL1APD2	u	Placa informativa, de 90x90 cm, amb pintura reflectora, per a 2 usos	4,40150 €
			Altres conceptes	2,87100 €
P-63	K991Z080	u	Escocell circular de planxa d'acer galvanitzat, de 160 cm de diàmetre, 20 cm d'alçària i 10 mm de gruix, col·locat amb fonament i anellat de formigó	<b>182,58 €</b>

## QUADRE DE PREUS NÚMERO 2

Pag.: 8

NÚMERO	CODI	UA	DESCRIPCIÓ	PREU
	B064500C	m3	Formigó HM-20/P/40/l de consistència plàstica, grandària màxima del granulat 40 mm, amb >= 200 kg/m3 de ciment, apte per a classe d'exposició I	22,32000 €
	B99Z2080	u	Escocell circular de planxa d'acer galvanitzat, de 120 cm de diàmetre, 20 cm d'alçària i 10 mm de gruix	117,00000 €
			Altres conceptes	43,26000 €
P-64	KDK2A4F3	u	Pericó registrable per a serveis, de 60x60x80 cm, amb parets de 15cm de gruix de formigó HM-20/P/20/l encofrades interiorment i exteriorment, i solera de maó calat, sobre llit de sorra. S'inclou moviment de terres, bastiment i tapa de fosa TR-146, amb la inscripció Parcs i Jardins.	<b>128,63 €</b>
	B0DF8HOA	U	Motlle metàl·lic per a encofrat de pericó de registre de 57x57x125 cm, per a 150 usos	1,37959 €
	B0F1D2A1	U	Totxo massís, de 29x14x10 cm, per a revestir	1,52019 €
	B0310500	t	Sorra de pedrera de 0 a 3,5 mm	0,23180 €
	B064300C	m3	Formigó HM-20/P/20/l de consistència plàstica, grandària màxima del granulat 20 mm, amb >= 200 kg/m3 de ciment, apte per a classe d'exposició I	12,27600 €
	BDDZU146	U	Bastiment i tapa de fosa dúctil per a pericó de 60x60cm	44,00000 €
			Altres conceptes	69,22242 €
P-65	M219UF42	m2	Fresatge mecànic de pintura en paviments asfàltics amb fresadora amb escombrat i neteja de la superfície fresada	<b>12,21 €</b>
			Altres conceptes	12,21000 €
P-66	OBRCI010	PA	Partida alçada que inclou l'obra civil necessària per executar la xarxa de reg segons planol adjunt.	<b>580,00 €</b>
			Sense descomposició	580,00000 €
P-67	ON0001	u	Ajust d'arqueta de telecomunicacions a la nova alineació de la vorera.	<b>1.245,00 €</b>
			Sense descomposició	1.245,00000 €
P-68	P7J7-5QE2	m2	Formació de junt amb perfil U d'acer inoxidable mat de 20x20mm i 3mm de gruix	<b>18,28 €</b>
	B821-2I5X	m	Perfil U per a junt mb perfil d'acer inoxidable mat de 20x20mm i 3mm de gruix	11,36100 €
			Altres conceptes	6,91900 €
P-69	PASS0010	PA	Partida alçada de seguretat i salut.	<b>1.024,00 €</b>
			Sense descomposició	1.024,00000 €
P-70	PR60-8Y19	u	Plantació d'arbre planifoli amb l'arrel nua, de 18 a 25 cm de perímetre de tronc a 1 m d'alçària (a partir del coll de l'arrel), excavació de clot de plantació de 100x100x60 cm amb mitjans mecànics, en un pendent inferior al 25 %, reblert del clot amb substitució total de terra de l'excavació per sorra rentada i compost (70%-30%), primer reg i càrrega de les terres sobrants a camió	<b>73,76 €</b>
	BR32-21DJ	m3	Compost de classe I, d'origen vegetal, segons NTJ 05C, subministrat a granel	8,34840 €
	B011-05ME	m3	Aigua	0,21840 €
	B03L-05MX	t	Sorra de riu rentada de 0.1 a 0.5 mm	27,57510 €
			Altres conceptes	37,61810 €
P-71	PROVBUS	U	Partida unitària pel trasllat provisional de la parada de bus durant les obres. Inclou trasllat de senyalització, i indicacions de la nova ubicació	<b>400,00 €</b>
			Sense descomposició	400,00000 €
P-72	Q153BA11	u	Bacul Gran Via d'11 m d'alçada i 4m de sortint amb lluminària Led de 150w i 3000K model Mila Led o equivalent.	<b>1.701,49 €</b>
			Sense descomposició	1.701,49000 €
P-73	SEM001	U	Ajust provisional de regulació semafòrica	<b>600,00 €</b>

## QUADRE DE PREUS NÚMERO 2

Pág.: 9

NÚMERO	CODI	UA	DESCRIPCIÓ	PREU
			Sense descomposició	600,00000 €
P-74	TRASLLAT0	U	Trasllat marquesina G4 (inclou remats tant del lloc de partida com la nova ubicació). Inclou fonamentació, placa i pern d'ancoratge.	1.980,00 €
			Sense descomposició	1.980,00000 €
P-75	W0010040	M3	Canon per terres	3,25 €
	BE0060	M3	Canon per terres	3,25000 €
			Altres conceptes	0,00000 €

A M I D A M E N T S

## AMIDAMENTS

Obra 01 PRESSUPOST BASESMANRESA  
 Capítol 01 ENDERROCS I MOVIMENTS DE TERRES

NUM.	CODI	UA	DESCRIPCIÓ						
1	F180010	m	Formació de tall al paviment, amb mitjans mecànics						
	<b>Num.</b>	<b>Text</b>	<b>Tipus</b>	<b>[C]</b>	<b>[D]</b>	<b>[E]</b>	<b>[F]</b>	<b>TOTAL</b>	<b>Fórmula</b>
	1	tram est		52,000				52,000	C#*D#*E#*F#
	2	tram oest		57,000				57,000	C#*D#*E#*F#
<b>TOTAL AMIDAMENT</b>								<b>109,000</b>	
2	F500001	M2	Obertura de cales per localització de serveis amb mitjans manuals i amb compressor de dos martells pneumatics, a profunditat variable.						
	<b>Num.</b>	<b>Text</b>	<b>Tipus</b>	<b>[C]</b>	<b>[D]</b>	<b>[E]</b>	<b>[F]</b>	<b>TOTAL</b>	<b>Fórmula</b>
	1			1,000				1,000	C#*D#*E#*F#
<b>TOTAL AMIDAMENT</b>								<b>1,000</b>	
3	F1110050	M2	Demolició de paviment de mescla bituminosa, de fins a 15 cm de gruix i fins a 2 m d'amplària, amb mitjans mecànics i càrrega sobre camió						
	<b>Num.</b>	<b>Text</b>	<b>Tipus</b>	<b>[C]</b>	<b>[D]</b>	<b>[E]</b>	<b>[F]</b>	<b>TOTAL</b>	<b>Fórmula</b>
	1	tram est		87,000				87,000	C#*D#*E#*F#
	2	tram oest		81,000				81,000	C#*D#*E#*F#
<b>TOTAL AMIDAMENT</b>								<b>168,000</b>	
4	F1120050	M	Demolició de vorada amb rigola de formigó col·locada sobre formigó amb martell trencador muntat sobre retroexcavadora i càrrega amb mitjans mecànics sobre camió o contenidor						
	<b>Num.</b>	<b>Text</b>	<b>Tipus</b>	<b>[C]</b>	<b>[D]</b>	<b>[E]</b>	<b>[F]</b>	<b>TOTAL</b>	<b>Fórmula</b>
	1	tram est		59,000				59,000	C#*D#*E#*F#
	2	tram oest		55,000				55,000	C#*D#*E#*F#
<b>TOTAL AMIDAMENT</b>								<b>114,000</b>	
5	F1110020	M2	Demolició de paviment de llosetes hidràuliques i 15 cm de formigó, amb mitjans mecànics i manuals, amb càrrega de runes sobre camió						
	<b>Num.</b>	<b>Text</b>	<b>Tipus</b>	<b>[C]</b>	<b>[D]</b>	<b>[E]</b>	<b>[F]</b>	<b>TOTAL</b>	<b>Fórmula</b>
	1	tram est		130,000				130,000	C#*D#*E#*F#
	2	tram oest		140,000				140,000	C#*D#*E#*F#
<b>TOTAL AMIDAMENT</b>								<b>270,000</b>	
6	F1120070	M	Demolició de gual de formigó de vianants						
	<b>Num.</b>	<b>Text</b>	<b>Tipus</b>	<b>[C]</b>	<b>[D]</b>	<b>[E]</b>	<b>[F]</b>	<b>TOTAL</b>	<b>Fórmula</b>
	1			4,000				4,000	C#*D#*E#*F#
	2			6,400				6,400	C#*D#*E#*F#
<b>TOTAL AMIDAMENT</b>								<b>10,400</b>	
7	F2110070	M3	Excavació i càrrega de terra per a esplanació en terreny de trànsit, amb mitjans mecànics						

## AMIDAMENTS

Num.	Text	Tipus	[C]	[D]	[E]	[F]	TOTAL	Fórmula
1	tram est		230,000	0,200			46,000	C#*D#*E#*F#
2	tram oest		236,000	0,200			47,200	C#*D#*E#*F#
<b>TOTAL AMIDAMENT</b>							<b>93,200</b>	

8 F2410020 M2 Repàs i piconatge d'esplanada, amb compactació del 95% PM

Num.	Text	Tipus	[C]	[D]	[E]	[F]	TOTAL	Fórmula
1	tram est		230,000				230,000	C#*D#*E#*F#
2	tram oest		236,000				236,000	C#*D#*E#*F#
<b>TOTAL AMIDAMENT</b>							<b>466,000</b>	

9 F2225121 m3 Excavació de rasa de fins a 1 m d'amplària i fins a 2 m de fondària, en terreny compacte, amb retroexcavadora i amb les terres deixades a la vora

Num.	Text	Tipus	[C]	[D]	[E]	[F]	TOTAL	Fórmula
1	vorada i rigola tram est		64,000	0,600	0,300		11,520	C#*D#*E#*F#
2	vorada i rigola tram oest		65,000	0,600	0,300		11,700	C#*D#*E#*F#
<b>TOTAL AMIDAMENT</b>							<b>23,220</b>	

10 F2520045 M3 Rebliment i piconatge de rasa d'amplària fins a 1,5 m, amb material tolerable de la pròpia obra, en tongades de gruix fins a 25 cm, utilitzant picó vibrant, amb compactació del 95 % PM

Num.	Text	Tipus	[C]	[D]	[E]	[F]	TOTAL	Fórmula
1	Previsió		10,000	0,600	0,800		4,800	C#*D#*E#*F#
<b>TOTAL AMIDAMENT</b>							<b>4,800</b>	

11 F2430040 M2 Repàs i piconatge de sòl de rasa de més de 0,4 i menys d'1,5 m d'amplària, amb compactació del 95% PM

Num.	Text	Tipus	[C]	[D]	[E]	[F]	TOTAL	Fórmula
1	vorada i rigola tram est		64,000	0,600			38,400	C#*D#*E#*F#
2	vorada i rigola tram oest		65,000	0,600			39,000	C#*D#*E#*F#
<b>TOTAL AMIDAMENT</b>							<b>77,400</b>	

12 F1130010 U Retirada o trasllat de mobiliari urbà existent. Inclou el trasllat de pilones, bancs, papereres i senyalització vertical existent en vorera.

Num.	Text	Tipus	[C]	[D]	[E]	[F]	TOTAL	Fórmula
1			1,000				1,000	C#*D#*E#*F#
<b>TOTAL AMIDAMENT</b>							<b>1,000</b>	

13 F1320050 M3 Transport de runes, dins de l'obra amb dumper de petites dimensions carregat amb mitjans mecànics i temps d'espera per a la càrrega, amb un recorregut de menys de 2 km.

Num.	Text	Tipus	[C]	[D]	[E]	[F]	TOTAL	Fórmula
1	mescla bituminosa		168,000	0,200		1,350	45,360	C#*D#*E#*F#
2	vorada		114,000	0,300	0,400	1,350	18,468	C#*D#*E#*F#
3	panot		270,000	0,100		1,350	36,450	C#*D#*E#*F#
4	excavació terres		93,000			1,200	111,600	C#*D#*E#*F#
5	excavació de rases		23,220			1,200	27,864	C#*D#*E#*F#

## AMIDAMENTS

6	previsió	10,000	0,600	1,200	1,200	8,640	C#*D#*E#*F#
7	Rasa Aigua	4,800			1,200	5,760	C#*D#*E#*F#

**TOTAL AMIDAMENT** 254,142

14 F1320030 M3 Transport de runes, carregat amb mitjans mecànics i temps d'espera per a la càrrega, amb camió de 20 t, amb un recorregut de més de 10 i fins a 15 km

Num.	Text	Tipus	[C]	[D]	[E]	[F]	TOTAL	Fórmula
1	mescla bituminosa		168,000	0,200		1,350	45,360	C#*D#*E#*F#
2	vorada		114,000	0,300	0,400	1,350	18,468	C#*D#*E#*F#
3	panot		270,000	0,100		1,350	36,450	C#*D#*E#*F#
4	excavació terres		93,000			1,200	111,600	C#*D#*E#*F#
5	excavació de rases		23,220			1,200	27,864	C#*D#*E#*F#
6	previsió		10,000	0,600	1,200	1,200	8,640	C#*D#*E#*F#
7	Rasa Aigua		4,800			1,200	5,760	C#*D#*E#*F#

**TOTAL AMIDAMENT** 254,142

15 E2RA7LP1 m3 Deposició controlada a dipòsit autoritzat inclòs el cànon sobre la deposició controlada dels residus de la construcció, segons la LLEI 8/2008, de residus de runa inerts amb una densitat 1.6 t/m3, procedents d'enderrocs, amb codi 170101, 170102, 1702, 1703 segons la Llista Europea de Residus (ORDEN MAM/304/2002)

Num.	Text	Tipus	[C]	[D]	[E]	[F]	TOTAL	Fórmula
1	mescla bituminosa		168,000	0,200		1,350	45,360	C#*D#*E#*F#
2	vorada		114,000	0,300	0,400	1,350	18,468	C#*D#*E#*F#
3	panot		270,000	0,100		1,350	36,450	C#*D#*E#*F#
4	previsió		10,000	0,600	1,200	1,200	8,640	C#*D#*E#*F#

**TOTAL AMIDAMENT** 108,918

16 W0010040 M3 Canon per terres

Num.	Text	Tipus	[C]	[D]	[E]	[F]	TOTAL	Fórmula
1	excavació terres		93,000			1,200	111,600	C#*D#*E#*F#
2	excavació de rases		23,220			1,200	27,864	C#*D#*E#*F#
3	previsió		10,000	0,600	1,200	1,200	8,640	C#*D#*E#*F#
4	Rasa Aigua		4,800			1,200	5,760	C#*D#*E#*F#

**TOTAL AMIDAMENT** 153,864

17 TRASLLAT001 U Trasllat marquesina G4 (inclou remats tant del lloc de partida com la nova ubicació). Inclou fonamentació, placa i pern d'ancoratge.

Num.	Text	Tipus	[C]	[D]	[E]	[F]	TOTAL	Fórmula
1			1,000				1,000	C#*D#*E#*F#

**TOTAL AMIDAMENT** 1,000

Obra 01 PRESSUPOST BASESMANRESA  
 Capítol 02 PAVIMENTS

NUM.	CODI	UA	DESCRIPCIÓ
1	F4210010	M3	Base de tot-u artificial, amb estesa i piconatge del material al 98 % del PM

Num.	Text	Tipus	[C]	[D]	[E]	[F]	TOTAL	Fórmula
------	------	-------	-----	-----	-----	-----	-------	---------

## AMIDAMENTS

1	tram est	230,000	0,150	34,500	C#*D#*E#*F#
2	tram oest	236,000	0,150	35,400	C#*D#*E#*F#

**TOTAL AMIDAMENT** 69,900

2 F9365G11 m3 Base de formigó HM-20/P/20/l, de consistència plàstica i grandària màxima del granulat 20 mm, abocat des de camió amb estesa i vibratge manual, amb acabat reglejat

Num.	Text	Tipus	[C]	[D]	[E]	[F]	TOTAL	Fórmula
1	tram est		230,000	0,200			46,000	C#*D#*E#*F#
2	tram oest		236,000	0,200			47,200	C#*D#*E#*F#

**TOTAL AMIDAMENT** 93,200

3 F4310020 M Subministrament i col·locació de vorada recta de peces de formigó, doble capa calçada T2, 15x25 cm, sèrie S, 500Kg/cm2,col.locada sobre base de formigó HM-20/P/20/l de 25 a 30 cm d'alçària, i rejuntada amb morter de ciment 1:4, elaborat a l'obra amb formigonera 165 l

Num.	Text	Tipus	[C]	[D]	[E]	[F]	TOTAL	Fórmula
1	tram est		54,000				54,000	C#*D#*E#*F#
2	tram oest		52,000				52,000	C#*D#*E#*F#

**TOTAL AMIDAMENT** 106,000

4 F4410010 M3 Base per a rigola amb formigó HM-20/P/20/l, de consistència plàstica i grandària màxima del granulat 20 mm, escampat amb transport interior mecànic, estesa i vibratge manual, acabat reglejat

Num.	Text	Tipus	[C]	[D]	[E]	[F]	TOTAL	Fórmula
1	tram est		64,000	0,300	0,300		5,760	C#*D#*E#*F#
2	tram oest		65,000	0,300	0,300		5,850	C#*D#*E#*F#

**TOTAL AMIDAMENT** 11,610

5 F4420010 M Rigola de 20 cm d'amplària amb peces de morter de ciment de color blanc, de 20x20x8 cm, col·locades amb morter mixt 1:2:10, elaborat a l'obra amb formigonera de 165 l

Num.	Text	Tipus	[C]	[D]	[E]	[F]	TOTAL	Fórmula
1	tram est		64,000				64,000	C#*D#*E#*F#
2	tram oest		65,000				65,000	C#*D#*E#*F#

**TOTAL AMIDAMENT** 129,000

6 K991Z080 u Escocell circular de planxa d'acer galvanitzat, de 160 cm de diàmetre, 20 cm d'alçària i 10 mm de gruix, col·locat amb fonament i anellat de formigó

Num.	Text	Tipus	[C]	[D]	[E]	[F]	TOTAL	Fórmula
1			1,000				1,000	C#*D#*E#*F#

**TOTAL AMIDAMENT** 1,000

7 FJ610010 U Escocell de 120x120 cm interiors i 20 cm de fondària, amb peces prefabricades de formigó amb un cantell bisellat tipus Fiol 120, rejuntades amb morter de ciment 1:4, elaborat a l'obra en formigonera de 165 l i col·locat sobre base de formigó HM-20/P/10/l

Num.	Text	Tipus	[C]	[D]	[E]	[F]	TOTAL	Fórmula
1	tram est		6,000				6,000	C#*D#*E#*F#
2	tram oest		7,000				7,000	C#*D#*E#*F#

## AMIDAMENTS

**TOTAL AMIDAMENT** 13,000

8 F4710010 M2 Paviment de panot de 9 pastilles o estriat per a vorera gris de 20x20x4 cm, classe 1a, preu superior, col.locat a l'estesa amb sorra-ciment de 250 kg/m3 de ciment pòrtland i beurada de ciment pòrtland. Inclou formació juntes de dilatació, ajust de tapes de serveis existents i formació de rampa per gual de vianants, si escau.

Num.	Text	Tipus	[C]	[D]	[E]	[F]	TOTAL	Fórmula
1	tram est		230,000				230,000	C#*D##*E##*F#
2	tram oest		236,000				236,000	C#*D##*E##*F#

**TOTAL AMIDAMENT** 466,000

9 F4710011 M2 Paviment de panot de 9 pastilles o estriat per a vorera gris de 20x20x8 cm, classe 1a, preu superior, col.locat a l'estesa amb sorra-ciment de 250 kg/m3 de ciment pòrtland i beurada de ciment pòrtland.

Num.	Text	Tipus	[C]	[D]	[E]	[F]	TOTAL	Fórmula
1			3,000	6,000			18,000	C#*D##*E##*F#
2			3,000	4,000			12,000	C#*D##*E##*F#

**TOTAL AMIDAMENT** 30,000

10 F4710012 M2 Paviment de panot de 6 bandes per a vorera gris de 20x20x4 cm, classe 1a, preu superior, col.locat a l'estesa amb sorra-ciment de 250 kg/m3 de ciment pòrtland i beurada de ciment pòrtland.

Num.	Text	Tipus	[C]	[D]	[E]	[F]	TOTAL	Fórmula
1			1,000	2,000			2,000	C#*D##*E##*F#
2			1,000	3,000			3,000	C#*D##*E##*F#

**TOTAL AMIDAMENT** 5,000

11 P7J7-5QE2 m2 Formació de junt amb perfil U d'acer inoxidable mat de 20x20mm i 3mm de gruix

Num.	Text	Tipus	[C]	[D]	[E]	[F]	TOTAL	Fórmula
1	previsió		17,000				17,000	C#*D##*E##*F#

**TOTAL AMIDAMENT** 17,000

12 F4530020 U Cap anterior de gual de vianants de peces de formigó, doble capa, 57x40x28 cm, col.locat sobre base de formigó HM-20/P/40/I de 25 a 30 cm d'alçària i rejuntat amb morter mixt 1:2:10 amb pòrtland amb filler calcarí, elaborat amb formigonera de 165 l

Num.	Text	Tipus	[C]	[D]	[E]	[F]	TOTAL	Fórmula
1			4,000				4,000	C#*D##*E##*F#

**TOTAL AMIDAMENT** 4,000

13 F4530030 U Cap posterior de gual de vianants de peces de formigó, doble capa, 60x40x20 cm, col.locat sobre base de formigó HM-20/P/40/I de 25 a 30 cm d'alçària i rejuntat amb morter mixt 1:2:10 amb pòrtland amb filler calcarí, elaborat amb formigonera de 165 l

Num.	Text	Tipus	[C]	[D]	[E]	[F]	TOTAL	Fórmula
1			4,000				4,000	C#*D##*E##*F#

**TOTAL AMIDAMENT** 4,000

14 F4530010 M Peces centrals de gual de vianants de formigó, doble capa, 57x40x10 i 60x40x10 cm, col.locat sobre base de formigó HM-20/P/40/I de 25 a 30 cm d'alçària i rejuntat amb morter mixt 1:2:10 amb pòrtland amb filler calcarí, elaborat amb formigonera de 165 l



## AMIDAMENTS

Num.	Text	Tipus	[C]	[D]	[E]	[F]	TOTAL	Fórmula
1			16,000	0,400	2,000		12,800	C#*D##*E##*F#

**TOTAL AMIDAMENT** 12,800

- 15 F4540010 M Gual de vianants de granet MOD. R-90 amb peces centrals de 120x40x7cm i part proporcional dels caps, col.locat sobre base de formigó HM-20/P/40/l de 25 a 30 cm d'alçària i rejuntat amb morter mixt 1:2:10 amb pòrtland amb filler calcari, elaborat amb formigonera de 165 l.

Num.	Text	Tipus	[C]	[D]	[E]	[F]	TOTAL	Fórmula
1			1,200				1,200	C#*D##*E##*F#

**TOTAL AMIDAMENT** 1,200

- 16 F4510040 u Cap de gual de peces de formigó, doble capa, 60x40 cm, tipus TV3, col.locat sobre base de formigó HM-20/P/40/l de 25 a 30 cm d'alçària i rejuntat amb morter mixt 1:2:10 amb pòrtland amb filler calcari, elaborat amb formigonera de 165 l.

Num.	Text	Tipus	[C]	[D]	[E]	[F]	TOTAL	Fórmula
1			2,000	2,000			4,000	C#*D##*E##*F#

**TOTAL AMIDAMENT** 4,000

- 17 F4510050 M Gual de peces de formigó, doble capa, 60x40 cm, tipus TV3, col.locat sobre base de formigó HM-20/P/40/l de 25 a 30 cm d'alçària i rejuntat amb morter mixt 1:2:10 amb pòrtland amb filler calcari, elaborat amb formigonera de 165 l.

Num.	Text	Tipus	[C]	[D]	[E]	[F]	TOTAL	Fórmula
1			3,000				3,000	C#*D##*E##*F#
2			6,000				6,000	C#*D##*E##*F#

**TOTAL AMIDAMENT** 9,000

- 18 F560010 U Ajust d'arqueta de registre / pou / embornal existent fins a cota de rasant de paviments.

Num.	Text	Tipus	[C]	[D]	[E]	[F]	TOTAL	Fórmula
1			8,000				8,000	C#*D##*E##*F#
2	previsió		2,000				2,000	C#*D##*E##*F#

**TOTAL AMIDAMENT** 10,000

- 19 ONO001 u Ajust d'arqueta de telecomunicacions a la nova alineació de la vorera.

Num.	Text	Tipus	[C]	[D]	[E]	[F]	TOTAL	Fórmula
1			2,000				2,000	C#*D##*E##*F#

**TOTAL AMIDAMENT** 2,000

- 20 F6210020 U Paperera trabucable tipus Barcelona de 70l de capacitat, de planxa perforada de 5mm en acer de 2 mm de gruix i estructura en tub de 40 mm, galvanitzat en calent, imprimació fosfotada, esmalt de polièster al forn de color gris, bloqueix de seguretat i ancorada sobre el paviment amb 2 daus de formigó HM-20 de 30x30x30 cm..

Num.	Text	Tipus	[C]	[D]	[E]	[F]	TOTAL	Fórmula
1			2,000				2,000	C#*D##*E##*F#

**TOTAL AMIDAMENT** 2,000

## AMIDAMENTS

21	F8240040	U	Recol.locació de senyal existent/altre mobiliari urbà a la nova ubicació que marqui la direcció d'obra						
Num.	Text	Tipus	[C]	[D]	[E]	[F]	TOTAL	Fórmula	
1			7,000				7,000	C#*D#*E#*F#	
<b>TOTAL AMIDAMENT</b>							<b>7,000</b>		

22	FE40040	U	Trasllat de bàculs d'enllumenat fins a 12 m. Tot inclòs						
Num.	Text	Tipus	[C]	[D]	[E]	[F]	TOTAL	Fórmula	
1			3,000				3,000	C#*D#*E#*F#	
<b>TOTAL AMIDAMENT</b>							<b>3,000</b>		

23	Q153BA11	u	Bàcul Gran Via d'11 m d'alçada i 4m de sortint amb lluminària Led de 150w i 3000K model Mila Led o equivalent.						
Num.	Text	Tipus	[C]	[D]	[E]	[F]	TOTAL	Fórmula	
1			1,000				1,000	C#*D#*E#*F#	
<b>TOTAL AMIDAMENT</b>							<b>1,000</b>		

Obra 01 PRESSUPOST BASESMANRESA  
 Capítol 03 JARDINERIA

NUM.	CODI	UA	DESCRIPCIÓ					
1	FJ40010	u	Subministrament de Fraxinus Excelsior de 18/20 amb pa de terra.					
Num.	Text	Tipus	[C]	[D]	[E]	[F]	TOTAL	Fórmula
1			13,000				13,000	C#*D#*E#*F#
<b>TOTAL AMIDAMENT</b>							<b>13,000</b>	

2	PR60-8Y19	u	Plantació d'arbre planifoli amb l'arrel nua, de 18 a 25 cm de perímetre de tronc a 1 m d'alçada (a partir del coll de l'arrel), excavació de clot de plantació de 100x100x60 cm amb mitjans mecànics, en un pendent inferior al 25 %, reblert del clot amb substitució total de terra de l'excavació per sorra rentada i compost (70%-30%), primer reg i càrrega de les terres sobrants a camió						
Num.	Text	Tipus	[C]	[D]	[E]	[F]	TOTAL	Fórmula	
1			13,000				13,000	C#*D#*E#*F#	
<b>TOTAL AMIDAMENT</b>							<b>13,000</b>		

3	FJ70030	ml	Subministrament i col·locació de REROOT, barrera d'arrels de 60 cm de profunditat amb costelles per desviar les arrels cap avall. De la marca greenleaf o equivalent						
Num.	Text	Tipus	[C]	[D]	[E]	[F]	TOTAL	Fórmula	
1	Barrera Reroot.( perímetre arrels ).		4,800	13,000			62,400	C#*D#*E#*F#	
<b>TOTAL AMIDAMENT</b>							<b>62,400</b>		

4	FJ21060	U	Subministrament i col·locació de 4 tutors de fusta de pi tractada de 7 cm de diàmetre i 2 metres de llargada amb subjecció de goma i ancorats degudament al terreny.						
Num.	Text	Tipus	[C]	[D]	[E]	[F]	TOTAL	Fórmula	
1			13,000				13,000	C#*D#*E#*F#	

## AMIDAMENTS

TOTAL AMIDAMENT 13,000

5 FR3P2111 m3 Terra vegetal de jardineria de categoria alta, amb una conductivitat elèctrica menor de 0,8 dS/m, segons NTJ 07A, subministrada a granel i escampada amb retroexcavadora mitjana

Num.	Text	Tipus	[C]	[D]	[E]	[F]	TOTAL	Fórmula
1	previsió		2,000				2,000	C#*D#*E#*F#

TOTAL AMIDAMENT 2,000

Obra 01 PRESSUPOST BASESMANRESA  
 Capítol 04 REG

NUM. CODI UA DESCRIPCIÓ

1 KDK2A4F3 u Pericó registrable, per a serveis, de 60x60x80 cm, amb parets de 15cm de gruix de formigó HM-20/P/20/I encofrades interiorment i exteriorment, i solera de maó calat, sobre llit de sorra. S'inclou moviment de terres, bastiment i tapa de fosa TR-146, amb la inscripció Parcs i Jardins.

Num.	Text	Tipus	[C]	[D]	[E]	[F]	TOTAL	Fórmula
1			2,000				2,000	C#*D#*E#*F#

TOTAL AMIDAMENT 2,000

2 FJ320030 M Tub de polietilè alimentari d'alta densitat, de 40 mm de diàmetre nominal exterior, de 16 atm. de pressió nominal, soldat, amb grau de dificultat mitja i per a col·locar soterrat.

Num.	Text	Tipus	[C]	[D]	[E]	[F]	TOTAL	Fórmula
1	tram est		45,000				45,000	C#*D#*E#*F#
2	tram oest		45,000				45,000	C#*D#*E#*F#

TOTAL AMIDAMENT 90,000

3 F5210010 M Canalització amb 1 tub de PE corrugat de D=90 mm.

Num.	Text	Tipus	[C]	[D]	[E]	[F]	TOTAL	Fórmula
1	tram est		45,000				45,000	C#*D#*E#*F#
2	tram oest		45,000				45,000	C#*D#*E#*F#

TOTAL AMIDAMENT 90,000

4 FJ320010 U Degoters format amb tuberia TECH-LINE de tub de polietilè de baixa densitat de color marró, D 17 MM. i pressió màxima de treball de 4 atm. i resistent a la radiació U.V. Goters termosoldats en la paret interior de 2,3 L/H cada 30 cm i amb membrana de compensació EPDM per col·locar soterrat i part proporcional d'accessoris.

Num.	Text	Tipus	[C]	[D]	[E]	[F]	TOTAL	Fórmula
1	arbres		14,000	2,000			28,000	C#*D#*E#*F#

TOTAL AMIDAMENT 28,000

5 FJ33U510 U Subministrament i instal·lació de programador autònom amb caixa de connexió TBOS de la casa Rainbird o similar de 2 estacions.

Num.	Text	Tipus	[C]	[D]	[E]	[F]	TOTAL	Fórmula
1	Programador aut.		2,000				2,000	C#*D#*E#*F#

## AMIDAMENTS

TOTAL AMIDAMENT

6 FJ330050 U Vàlvula de rentat a pressió de tancat de 0,12 ATM. i amb un cabal de rentat de 1,6 L.

Num.	Text	Tipus	[C]	[D]	[E]	[F]	TOTAL	Fórmula
1			2,000				2,000	C#*D##*E##*F#

TOTAL AMIDAMENT

7 FJ330090 U Electrovàlvula tipus solenoide D'1' 24 V., obertura elèctrica i manual amb part proporcional d'accessoris.

Num.	Text	Tipus	[C]	[D]	[E]	[F]	TOTAL	Fórmula
1			2,000				2,000	C#*D##*E##*F#

TOTAL AMIDAMENT

8 FJ330030 U Vàlvula antiretorn de D. 1'.

Num.	Text	Tipus	[C]	[D]	[E]	[F]	TOTAL	Fórmula
1	V.antir.		2,000				2,000	C#*D##*E##*F#

TOTAL AMIDAMENT

9 FJ330060 U Vàlvula antisifònica pels sectors de goteig, inclou subministrament i instal·lació i accesoris necessaris.

Num.	Text	Tipus	[C]	[D]	[E]	[F]	TOTAL	Fórmula
1	V.ant.		2,000				2,000	C#*D##*E##*F#

TOTAL AMIDAMENT

10 FJ330070 U Vàlvula d'esfera D.1', per a tall individual i zona de reg.

Num.	Text	Tipus	[C]	[D]	[E]	[F]	TOTAL	Fórmula
1	V.esf.		2,000				2,000	C#*D##*E##*F#

TOTAL AMIDAMENT

11 FJ330080 U Regulador de pressió D'1', amb filtre incorporat.

Num.	Text	Tipus	[C]	[D]	[E]	[F]	TOTAL	Fórmula
1			2,000				2,000	C#*D##*E##*F#

TOTAL AMIDAMENT

12 FJ330020 U Boca de reg compacta de fosa, pintada amb dos capes de pintura epoxy blava i de mides 30 X 20 X 26 cm. Amb racord tipus Barcelona de 45 MM., amb clau de pas, pany de Bronzo i clau resistent al pas de vehicles pesats i amb tancament de EPDM. S'inclou el moviment de terres i el marc rectangular i inscripció en català.

Num.	Text	Tipus	[C]	[D]	[E]	[F]	TOTAL	Fórmula
1			1,000				1,000	C#*D##*E##*F#

TOTAL AMIDAMENT

13 OBRCI010 PA Partida alçada que inclou l'obra civil necessària per executar la xarxa de reg segons plànol adjunt.

Num.	Text	Tipus	[C]	[D]	[E]	[F]	TOTAL	Fórmula
------	------	-------	-----	-----	-----	-----	-------	---------

## AMIDAMENTS

1 Obra.civ.aux.xarxa de reg. 1,000 1,000 C#\*D#\*E#\*F#

TOTAL AMIDAMENT 1,000

14 FJ330010 PA Concertació i contractació d'escomesa d'aigua per un comptador instal·lat de 3 M3/HORA.

Num.	Text	Tipus	[C]	[D]	[E]	[F]	TOTAL	Fórmula
------	------	-------	-----	-----	-----	-----	-------	---------

1 Conc.i contrac.escomesa. 2,000 2,000 C#\*D#\*E#\*F#

TOTAL AMIDAMENT 2,000

Obra 01 PRESSUPOST BASESMANRESA  
 Capítol 05 SANEJAMENT

NUM.	CODI	UA	DESCRIPCIÓ
1	F3310010	U	Caixa per a embornal de 70x30x85 cm, amb parets de 14 cm de gruix de maó massís, arrebossada i lliscada per dins amb morter mixt 1:2:10, elaborat a l'obra amb formigonera de 165 l sobre solera de 10 cm de formigó HM-20/P/20/l

Num.	Text	Tipus	[C]	[D]	[E]	[F]	TOTAL	Fórmula
------	------	-------	-----	-----	-----	-----	-------	---------

1 5,000 5,000 C#\*D#\*E#\*F#

TOTAL AMIDAMENT 5,000

2 F3310100 U Bastiment i reixa practicable per a embornal tipus Onda o similar, de fosa ductil de 800x360 mm exteriors i de 740x300 mm de dimensions interiors, col·locat amb morter ciment 1:6, elaborat a l'obra amb formigonera de 165 l

Num.	Text	Tipus	[C]	[D]	[E]	[F]	TOTAL	Fórmula
------	------	-------	-----	-----	-----	-----	-------	---------

1 5,000 5,000 C#\*D#\*E#\*F#

TOTAL AMIDAMENT 5,000

3 F3240010 M Claveguera de polietilè d'alta densitat de diàmetre exterior 200 cm, solera de 10 cm, formigonat fins a cobrir la clau i formigó HM-20/P/20/l.

Num.	Text	Tipus	[C]	[D]	[E]	[F]	TOTAL	Fórmula
------	------	-------	-----	-----	-----	-----	-------	---------

1 5,000 5,000 C#\*D#\*E#\*F#

TOTAL AMIDAMENT 5,000

4 F3530020 U Connexió de tub d'escomesa o embornal a la xarxa principal de clavegueram utilitzant corona per a l'execució.

Num.	Text	Tipus	[C]	[D]	[E]	[F]	TOTAL	Fórmula
------	------	-------	-----	-----	-----	-----	-------	---------

1 5,000 5,000 C#\*D#\*E#\*F#

TOTAL AMIDAMENT 5,000

5 F3430080 U Subministrament e instal·lació de bastiment i tapa per pou de registre tipus GEO de NORINCO (D-400) o equivalent. Totalment col·locat.

Num.	Text	Tipus	[C]	[D]	[E]	[F]	TOTAL	Fórmula
------	------	-------	-----	-----	-----	-----	-------	---------

1 1,000 1,000 C#\*D#\*E#\*F#

TOTAL AMIDAMENT 1,000

6 F3440010 U Recreixement i adequació de pou existent fins a cota de rasant de paviments.

## AMIDAMENTS

Num.	Text	Tipus	[C]	[D]	[E]	[F]	TOTAL	Fórmula
1			1,000				1,000	C#*D##*E##*F#

TOTAL AMIDAMENT

Obra 01 PRESSUPOST BASESMANRESA  
 Capítol 06 SENYALITZACIÓ HORIZONTAL

NUM.	CODI	UA	DESCRIPCIÓ
1	M219UF42	m2	Fresatge mecànic de pintura en paviments asfàltics amb fresadora amb escombrat i neteja de la superfície fresada

Num.	Text	Tipus	[C]	[D]	[E]	[F]	TOTAL	Fórmula
1			100,000				100,000	C#*D##*E##*F#

TOTAL AMIDAMENT

2 F8140030 U Pintat de la senyalització horitzontal segons plànol, inclou el trasllat de l'equip.

Num.	Text	Tipus	[C]	[D]	[E]	[F]	TOTAL	Fórmula
1			1,000				1,000	C#*D##*E##*F#

TOTAL AMIDAMENT

3 PROVBUS U Partida unitària pel trasllat provisional de la parada de bus durant les obres. Inclou trasllat de senyalització, i indicacions de la nova ubicació

Num.	Text	Tipus	[C]	[D]	[E]	[F]	TOTAL	Fórmula
1			1,000				1,000	C#*D##*E##*F#

TOTAL AMIDAMENT

Obra 01 PRESSUPOST BASESMANRESA  
 Capítol 07 OBRA CIVIL AIGUA

NUM.	CODI	UA	DESCRIPCIÓ
1	F500001	M2	Obertura de cales per localització de serveis amb mitjans manuals i amb compressor de dos martells pneumàtics, a profunditat variable.

Num.	Text	Tipus	[C]	[D]	[E]	[F]	TOTAL	Fórmula
1			4,000	0,500			2,000	C#*D##*E##*F#

TOTAL AMIDAMENT

2 F512010 M3 Excavació de rasa per companyies de serveis, en terreny de trànsit, amb mitjans mecànics i càrrega de material sobre camió.

Num.	Text	Tipus	[C]	[D]	[E]	[F]	TOTAL	Fórmula
1			20,000	0,600	0,400		4,800	C#*D##*E##*F#

TOTAL AMIDAMENT

3 F518030 M3 Rebliment i piconatge de rasa per companyies de serveis amb tot-ú reciclat, abocat mecànicament, en tongades de 25 cm. com a màxim, utilitzant picó vibrant i/o corró vibratori autopropulsat i amb compactació del 95% PM, inclou el recobriments del serveis amb sorra fins a 40cm i malla senyalitzadora.

## AMIDAMENTS

Num.	Text	Tipus	[C]	[D]	[E]	[F]	TOTAL	Fórmula
1			20,000	0,600	0,400		4,800	C#*D#*E#*F#

TOTAL AMIDAMENT

4 FAIG0005 U Treballs de paletaeria per a supopr de montatge, connexions i registres d'Aigües de Manresa

Num.	Text	Tipus	[C]	[D]	[E]	[F]	TOTAL	Fórmula
1			1,000				1,000	C#*D#*E#*F#

TOTAL AMIDAMENT

Obra 01 PRESSUPOST BASESMANRESA  
 Capítol 08 ITINERARIS PROVISIONALS

NUM.	CODI	UA	DESCRIPCIÓ
1	H0340091	M	Itinerari de vianants accessible amb New Jersey de plàstic o equivalent, separant el trànsit de vehicles de vianants, senyalitzat correctament. Inclou el manteniment durant la durada de l'obra.

Num.	Text	Tipus	[C]	[D]	[E]	[F]	TOTAL	Fórmula
1			115,000				115,000	C#*D#*E#*F#

TOTAL AMIDAMENT

2 SEM001 U Ajust provisional de regulació semafòrica

AMIDAMENT DIRECTE

Obra 01 PRESSUPOST BASESMANRESA  
 Capítol 09 CONTROL DE QUALITAT

NUM.	CODI	UA	DESCRIPCIÓ
1	COQU0010	PA	Partida alçada que inclou el control de qualitat amb un màxim del 1% del PEM del projecte sense gratificació econòmica d'acord amb el que s'estableix en els plecs contractuals.

Num.	Text	Tipus	[C]	[D]	[E]	[F]	TOTAL	Fórmula
1	Control de Qualitat.		0,000				0,000	C#*D#*E#*F#

TOTAL AMIDAMENT

Obra 01 PRESSUPOST BASESMANRESA  
 Capítol 10 SEGURETAT I SALUT

NUM.	CODI	UA	DESCRIPCIÓ
1	PASS0010	PA	Partida alçada de seguretat i salut.

Num.	Text	Tipus	[C]	[D]	[E]	[F]	TOTAL	Fórmula
1	Seguretat i salut.		1,000				1,000	C#*D#*E#*F#

TOTAL AMIDAMENT





P R E S S U P O S T

## PRESSUPOST

Pàg.: 1

Obra 01 Pressupost BASESMANRESA  
 Capítol 01 Enderrocs i moviments de terres

NUM. CODI	UA	DESCRIPCIÓ	PREU	AMIDAMENT	IMPORT
1 F180010	m	Formació de tall al paviment, amb mitjans mecànics (P - 10)	3,73	109,000	406,57
2 F500001	M2	Obertura de cales per localització de serveis amb mitjans manuals i amb compressor de dos martells pneumàtics, a profunditat variable. (P - 35)	106,63	1,000	106,63
3 F1110050	M2	Demolició de paviment de mescla bituminosa, de fins a 15 cm de gruix i fins a 2 m d'amplària, amb mitjans mecànics i càrrega sobre camió (P - 4)	8,98	168,000	1.508,64
4 F1120050	M	Demolició de vorada amb rigola de formigó col·locada sobre formigó amb martell trencador muntat sobre retroexcavadora i càrrega amb mitjans mecànics sobre camió o contenidor (P - 5)	5,63	114,000	641,82
5 F1110020	M2	Demolició de paviment de llosetes hidràuliques i 15 cm de formigó, amb mitjans mecànics i manuals, amb càrrega de runes sobre camió (P - 3)	9,60	270,000	2.592,00
6 F1120070	M	Demolició de gual de formigó de vianants (P - 6)	25,03	10,400	260,31
7 F2110070	M3	Excavació i càrrega de terra per a esplanació en terreny de trànsit, amb mitjans mecànics (P - 11)	5,75	93,200	535,90
8 F2410020	M2	Repàs i piconatge d'esplanada, amb compactació del 95% PM (P - 13)	1,24	466,000	577,84
9 F2225121	m3	Excavació de rasa de fins a 1 m d'amplària i fins a 2 m de fondària, en terreny compacte, amb retroexcavadora i amb les terres deixades a la vora (P - 12)	11,79	23,220	273,76
10 F2520045	M3	Rebliment i piconatge de rasa d'amplària fins a 1,5 m, amb material tolerable de la pròpia obra, en tongades de gruix fins a 25 cm, utilitzant picó vibrant, amb compactació del 95 % PM (P - 15)	19,34	4,800	92,83
11 F2430040	M2	Repàs i piconatge de sòl de rasa de més de 0,4 i menys d'1,5 m d'amplària, amb compactació del 95% PM (P - 14)	1,60	77,400	123,84
12 F1130010	U	Retirada o trasllat de mobiliari urbà existent. Inclou el trasllat de pilones, bancs, papereres i senyalització vertical existent en vorera. (P - 7)	486,61	1,000	486,61
13 F1320050	M3	Transport de runes, dins de l'obra amb dumper de petites dimensions carregat amb mitjans mecànics i temps d'espera per a la càrrega, amb un recorregut de menys de 2 km. (P - 9)	1,77	254,142	449,83
14 F1320030	M3	Transport de runes, carregat amb mitjans mecànics i temps d'espera per a la càrrega, amb camió de 20 t, amb un recorregut de més de 10 i fins a 15 km (P - 8)	5,53	254,142	1.405,41
15 E2RA7LP1	m3	Deposició controlada a dipòsit autoritzat inclòs el cànon sobre la deposició controlada dels residus de la construcció, segons la LLEI 8/2008, de residus de runa inerts amb una densitat 1.6 t/m3, procedents d'enderrocs, amb codi 170101, 170102, 1702, 1703 segons la Llista Europea de Residus (ORDEN MAM/304/2002) (P - 2)	5,55	108,918	604,49
16 W0010040	M3	Canon per terres (P - 75)	3,25	153,864	500,06
17 TRASLLAT001	U	Trasllat marquesina G4 (inclou remats tant del lloc de partida com la nova ubicació). Inclou fonamentació, placa i pern d'ancoratge. (P - 74)	1.980,00	1,000	1.980,00

**TOTAL Capítol 01.01 12.546,54**

Obra 01 Pressupost BASESMANRESA  
 Capítol 02 Paviments

NUM. CODI	UA	DESCRIPCIÓ	PREU	AMIDAMENT	IMPORT
1 F4210010	M3	Base de tot-u artificial, amb estesa i piconatge del material al 98 % del PM (P - 22)	28,15	69,900	1.967,69

EUR

## PRESSUPOST

2	F9365G11	m3	Base de formigó HM-20/P/20/I, de consistència plàstica i grandària màxima del granulat 20 mm, abocat des de camió amb estesa i vibratge manual, amb acabat reglejat (P - 43)	116,24	93,200	10.833,57
3	F4310020	M	Subministrament i col·locació de vorada recta de peces de formigó, doble capa calçada T2, 15x25 cm, sèrie S, 500Kg/cm2, col·locada sobre base de formigó HM-20/P/20/I de 25 a 30 cm d'alçària, i rejuntada amb morter de ciment 1:4, elaborat a l'obra amb formigonera 165 l (P - 23)	33,79	106,000	3.581,74
4	F4410010	M3	Base per a rigola amb formigó HM-20/P/20/I, de consistència plàstica i grandària màxima del granulat 20 mm, escampat amb transport interior mecànic, estesa i vibratge manual, acabat reglejat (P - 24)	126,71	11,610	1.471,10
5	F4420010	M	Rigola de 20 cm d'amplària amb peces de morter de ciment de color blanc, de 20x20x8 cm, col·locades amb morter mixt 1:2:10, elaborat a l'obra amb formigonera de 165 l (P - 25)	15,22	129,000	1.963,38
6	K991Z080	u	Escocell circular de planxa d'acer galvanitzat, de 160 cm de diàmetre, 20 cm d'alçària i 10 mm de gruix, col·locat amb fonament i anellat de formigó (P - 63)	182,58	1,000	182,58
7	FJ610010	U	Escocell de 120x120 cm interiors i 20 cm de fondària, amb peces prefabricades de formigó amb un cantell bisellat tipus Fiol 120, rejuntades amb morter de ciment 1:4, elaborat a l'obra en formigonera de 165 l i col·locat sobre base de formigó HM-20/P/10/I (P - 59)	88,73	13,000	1.153,49
8	F4710010	M2	Paviment de panot de 9 pastilles o estriat per a vorera gris de 20x20x4 cm, classe 1a, preu superior, col·locat a l'estesa amb sorra-ciment de 250 kg/m3 de ciment portland i beurada de ciment portland. Inclou formació juntes de dilatació, ajust de tapes de serveis existents i formació de rampa per gual de vianants, si escau. (P - 32)	30,26	466,000	14.101,16
9	F4710011	M2	Paviment de panot de 9 pastilles o estriat per a vorera gris de 20x20x8 cm, classe 1a, preu superior, col·locat a l'estesa amb sorra-ciment de 250 kg/m3 de ciment portland i beurada de ciment portland. (P - 33)	30,26	30,000	907,80
10	F4710012	M2	Paviment de panot de 6 bandes per a vorera gris de 20x20x4 cm, classe 1a, preu superior, col·locat a l'estesa amb sorra-ciment de 250 kg/m3 de ciment portland i beurada de ciment portland. (P - 34)	30,26	5,000	151,30
11	P7J7-5QE2	m2	Formació de junt amb perfil U d'acer inoxidable mat de 20x20mm i 3mm de gruix (P - 68)	18,28	17,000	310,76
12	F4530020	U	Cap anterior de gual de vianants de peces de formigó, doble capa, 57x40x28 cm, col·locat sobre base de formigó HM-20/P/40/I de 25 a 30 cm d'alçària i rejuntat amb morter mixt 1:2:10 amb portland amb filler calcari, elaborat amb formigonera de 165 l (P - 29)	100,63	4,000	402,52
13	F4530030	U	Cap posterior de gual de vianants de peces de formigó, doble capa, 60x40x20 cm, col·locat sobre base de formigó HM-20/P/40/I de 25 a 30 cm d'alçària i rejuntat amb morter mixt 1:2:10 amb portland amb filler calcari, elaborat amb formigonera de 165 l (P - 30)	65,59	4,000	262,36
14	F4530010	M	Peces centrals de gual de vianants de formigó, doble capa, 57x40x10 i 60x40x10 cm, col·locat sobre base de formigó HM-20/P/40/I de 25 a 30 cm d'alçària i rejuntat amb morter mixt 1:2:10 amb portland amb filler calcari, elaborat amb formigonera de 165 l (P - 28)	115,47	12,800	1.478,02
15	F4540010	M	Gual de vianants de granet MOD. R-90 amb peces centrals de 120x40x7cm i part proporcional dels caps, col·locat sobre base de formigó HM-20/P/40/I de 25 a 30 cm d'alçària i rejuntat amb morter mixt 1:2:10 amb portland amb filler calcari, elaborat amb formigonera de 165 l. (P - 31)	210,39	1,200	252,47
16	F4510040	u	Cap de gual de peces de formigó, doble capa, 60x40 cm, tipus TV3, col·locat sobre base de formigó HM-20/P/40/I de 25 a 30 cm d'alçària i rejuntat amb morter mixt 1:2:10 amb portland amb filler calcari, elaborat amb formigonera de 165 l. (P - 26)	85,97	4,000	343,88
17	F4510050	M	Gual de peces de formigó, doble capa, 60x40 cm, tipus TV3, col·locat sobre base de formigó HM-20/P/40/I de 25 a 30 cm d'alçària i rejuntat amb morter mixt 1:2:10 amb portland amb filler calcari, elaborat amb formigonera de 165 l (P - 27)	61,56	9,000	554,04
18	F560010	U	Ajust d'arqueta de registre / pou / embornal existent fins a cota de rasant de paviments. (P - 39)	136,84	10,000	1.368,40

## PRESSUPOST

Pàg.: 3

19	ON0001	u	Ajust d'arqueta de telecomunicacions a la nova alineació de la vorera. (P - 67)	1.245,00	2,000	2.490,00
20	F6210020	U	Paperera trabucable tipus Barcelona de 70l de capacitat, de planxa perforada de 5mm en acer de 2 mm de gruix i estructura en tub de 40 mm, galvanitzat en calent, imprimació fosfotada, esmalt de polièster al forn de color gris, bloqueix de seguretat i encorada sobre el paviment amb 2 daus de formigó HM-20 de 30x30x30 cm.. (P - 40)	186,04	2,000	372,08
21	F8240040	U	Recol.locació de senyal existent/altre mobiliari urbà a la nova ubicació que marqui la direcció d'obra (P - 42)	51,36	7,000	359,52
22	FE40040	U	Trasllat de bàculs d'enllumenat fins a 12 m. Tot inclòs (P - 45)	784,61	3,000	2.353,83
23	Q153BA11	u	Bàcul Gran Via d'11 m d'alçada i 4m de sortint amb lluminària Led de 150w i 3000K model Mila Led o equivalent. (P - 72)	1.701,49	1,000	1.701,49
<b>TOTAL Capítol</b>			<b>01.02</b>			<b>48.563,18</b>

Obra 01 Pressupost BASESMANRESA  
 Capítol 03 Jardineria

NUM. CODI	UA	DESCRIPCIÓ	PREU	AMIDAMENT	IMPORT	
1	FJ40010	u	Subministrament de Fraxinus Excelsior de 18/20 amb pa de terra. (P - 58)	149,79	13,000	1.947,27
2	PR60-8Y19	u	Plantació d'arbre planifoli amb l'arrel nua, de 18 a 25 cm de perímetre de tronc a 1 m d'alçada (a partir del coll de l'arrel), excavació de clot de plantació de 100x100x60 cm amb mitjans mecànics, en un pendent inferior al 25 %, reblert del clot amb substitució total de terra de l'excavació per sorra rentada i compost (70%-30%), primer reg i càrrega de les terres sobrants a camió (P - 70)	73,76	13,000	958,88
3	FJ70030	ml	Subministrament i col·locació de REROOT, barrera d'arrels de 60 cm de profunditat amb costelles per desviar les arrels cap avall. De la marca greenleaf o equivalent (P - 60)	26,99	62,400	1.684,18
4	FJ21060	U	Subministrament i col·locació de 4 tutors de fusta de pi tractada de 7 cm de diàmetre i 2 metres de llargada amb subjecció de goma i ancorats degudament al terreny. (P - 46)	30,90	13,000	401,70
5	FR3P2111	m3	Terra vegetal de jardineria de categoria alta, amb una conductivitat elèctrica menor de 0,8 dS/m, segons NTJ 07A, subministrada a granel i escampada amb retroexcavadora mitjana (P - 61)	54,53	2,000	109,06
<b>TOTAL Capítol</b>			<b>01.03</b>		<b>5.101,09</b>	

Obra 01 Pressupost BASESMANRESA  
 Capítol 04 Reg

NUM. CODI	UA	DESCRIPCIÓ	PREU	AMIDAMENT	IMPORT	
1	KDK2A4F3	u	Pericó registrable, per a serveis, de 60x60x80 cm, amb parets de 15cm de gruix de formigó HM-20/P/20/l encofrades interiorment i exteriorment, i solera de maó calat, sobre llit de sorra. S'inclou moviment de terres, bastiment i tapa de fosa TR-146, amb la inscripció Parcs i Jardins. (P - 64)	128,63	2,000	257,26
2	FJ320030	M	Tub de polietilè alimentari d'alta densitat, de 40 mm de diàmetre nominal exterior, de 16 atm. de pressió nominal, soldat, amb grau de dificultat mitja i per a col·locar soterrat. (P - 48)	4,18	90,000	376,20
3	F5210010	M	Canalització amb 1 tub de PE corrugat de D=90 mm. (P - 38)	5,59	90,000	503,10
4	FJ320010	U	Degoters format amb tuberia TECH-LINE de tub de polietilè de baixa densitat de color marró, D 17 MM. i pressió màxima de treball de 4 atm. i resistent a la radiació U.V. Goters termosoldats en la paret interior de 2,3 L/H cada 30 cm i amb membrana de compensació EPDM per col·locar soterrat i part proporcional d'accessoris. (P - 47)	2,84	28,000	79,52

## PRESSUPOST

Pàg.: 4

5	FJ33U510	U	Subministrament i instal.lació de programador autònom amb caixa de connexió TBOS de la casa Rainbird o similar de 2 estacions. (P - 57)	231,46	2,000	462,92
6	FJ330050	U	Vàlvula de rentat a pressió de tanca de 0,12 ATM. i amb un cabal de rentat de 1,6 L. (P - 52)	8,37	2,000	16,74
7	FJ330090	U	Electrovàlvula tipus solenoide D'1' 24 V., obertura elèctrica i manual amb part proporcional d'accessoris. (P - 56)	82,12	2,000	164,24
8	FJ330030	U	Vàlvula antiretorn de D. 1'. (P - 51)	45,24	2,000	90,48
9	FJ330060	U	Vàlvula antisifònica pels sectors de goteig,inclou subministrament i instal·lació i accessoris necessaris. (P - 53)	9,05	2,000	18,10
10	FJ330070	U	Vàlvula d'esfera D.1', per a tall individual i zona de reg. (P - 54)	38,83	2,000	77,66
11	FJ330080	U	Regulador de pressió D'1', amb filtre incorporat. (P - 55)	112,97	2,000	225,94
12	FJ330020	U	Boca de reg compacta de fosa, pintada amb dos capes de pintura epoxy blava i de mides 30 X 20 X 26 cm. Amb racord tipus Barcelona de 45 MM., amb clau de pas, pany de Bronzo i clau resistent al pas de vehicles pesats i amb tancament de EPDM.S'inclou el moviment de terres i el marc rectangular i inscripció en català. (P - 50)	284,11	1,000	284,11
13	OBRCI010	PA	Partida alçada que inclou l'obra civil necessària per executar la xarxa de reg segons plànol adjunt. (P - 66)	580,00	1,000	580,00
14	FJ330010	PA	Concertació i contractació d'escomesa d'aigua per un comptador instal·lat de 3 M3/HORA. (P - 49)	580,04	2,000	1.160,08

**TOTAL Capítol 01.04 4.296,35**

Obra 01 Pressupost BASESMANRESA  
 Capítol 05 Sanejament

NUM. CODI	UA	DESCRIPCIÓ	PREU	AMIDAMENT	IMPORT	
1	F3310010	U	Caixa per a embornal de 70x30x85 cm, amb parets de 14 cm de gruix de maó massís, arrebossada i lliscada per dins amb morter mixt 1:2:10, elaborat a l'obra amb formigonera de 165 l sobre solera de 10 cm de formigó HM-20/P/20/l (P - 17)	167,68	5,000	838,40
2	F3310100	U	Bastiment i reixa practicable per a embornal tipus Onda o similar, de fosa ductil de 800x360 mm exteriors i de 740x300 mm de dimensions interiors, col·locat amb morter ciment 1:6, elaborat a l'obra amb formigonera de 165 l (P - 18)	86,53	5,000	432,65
3	F3240010	M	Claveguera de polietilè d'alta densitat de diàmetre exterior 200 cm, solera de 10 cm, formigonat fins a cobrir la clau i formigó HM-20/P/20/l. (P - 16)	36,02	5,000	180,10
4	F3530020	U	Connexió de tub d'escomesa o embornal a la xarxa principal de clavegueram utilitzant corona per a l'execució. (P - 21)	84,83	5,000	424,15
5	F3430080	U	Subministrament e insta-lació de bastiment i tapa per pou de registre tipus GEO de NORINCO (D-400) o equivalent. Totalment col·locat. (P - 19)	207,24	1,000	207,24
6	F3440010	U	Recreixement i adequació de pou existent fins a cota de rasant de paviments. (P - 20)	261,92	1,000	261,92

**TOTAL Capítol 01.05 2.344,46**

Obra 01 Pressupost BASESMANRESA  
 Capítol 06 Senyalització horitzontal

NUM. CODI	UA	DESCRIPCIÓ	PREU	AMIDAMENT	IMPORT	
1	M219UF42	m2	Fresatge mecànic de pintura en paviments asfàltics amb fresadora amb escombrat i neteja de la superfície fresada (P - 65)	12,21	100,000	1.221,00
2	F8140030	U	Pintat de la senyalització horitzontal segons plànol, inclou el trasllat de l'equip. (P - 41)	650,00	1,000	650,00

EUR

## PRESSUPOST

Pàg.: 5

3	PROVBUS	U	Partida unitària pel trasllat provisional de la parada de bus durant les obres. Inclou trasllat de senyalització, i indicacions de la nova ubicació (P - 71)	400,00	1,000	400,00
---	---------	---	--	--------	-------	--------

<b>TOTAL</b>	<b>Capítol</b>		<b>01.06</b>			<b>2.271,00</b>
--------------	----------------	--	--------------	--	--	-----------------

Obra	01	Pressupost BASESMANRESA
Capítol	07	Obra civil Aigua

NUM. CODI	UA	DESCRIPCIÓ	PREU	AMIDAMENT	IMPORT	
1	F500001	M2	Obertura de cales per localització de serveis amb mitjans manuals i amb compressor de dos martells pneumàtics, a profunditat variable. (P - 35)	106,63	2,000	213,26
2	F512010	M3	Excavació de rasa per companyies de serveis, en terreny de trànsit, amb mitjans mecànics i càrrega de material sobre camió. (P - 36)	18,75	4,800	90,00
3	F518030	M3	Rebliment i piconatge de rasa per companyies de serveis amb tot-ú reciclat, abocat mecànicament, en tongades de 25 cm. com a màxim, utilitzant picó vibrant i/o corró vibratori autopropulsat i amb compactació del 95% PM, inclou el recobriment del serveis amb sorra fins a 40cm i malla senyalitzadora. (P - 37)	30,01	4,800	144,05
4	FAIG0005	U	Treballs de paleta per a suport de montatge, connexions i registres d'Aigües de Manresa (P - 44)	227,32	1,000	227,32

<b>TOTAL</b>	<b>Capítol</b>		<b>01.07</b>			<b>674,63</b>
--------------	----------------	--	--------------	--	--	---------------

Obra	01	Pressupost BASESMANRESA
Capítol	08	Itineraris Provisionals

NUM. CODI	UA	DESCRIPCIÓ	PREU	AMIDAMENT	IMPORT	
1	H0340091	M	Itinerari de vianants accessible amb New Jersey de plàstic o equivalent, separant el trànsit de vehicles de vianants, senyalitzat correctament. Inclou el manteniment durant la durada de l'obra. (P - 62)	11,51	115,000	1.323,65
2	SEM001	U	Ajust provisional de regulació semafòrica (P - 73)	600,00	2,000	1.200,00

<b>TOTAL</b>	<b>Capítol</b>		<b>01.08</b>			<b>2.523,65</b>
--------------	----------------	--	--------------	--	--	-----------------

Obra	01	Pressupost BASESMANRESA
Capítol	09	Control de Qualitat

NUM. CODI	UA	DESCRIPCIÓ	PREU	AMIDAMENT	IMPORT	
1	COQU0010	PA	Partida alçada que inclou el control de qualitat amb un màxim del 1% del PEM del projecte sense gratificació econòmica d'acord amb el que s'estableix en els plecs contractuals. (P - 1)	430,00	0,000	0,00

<b>TOTAL</b>	<b>Capítol</b>		<b>01.09</b>			<b>0,00</b>
--------------	----------------	--	--------------	--	--	-------------

Obra	01	Pressupost BASESMANRESA
Capítol	10	Seguretat i Salut

NUM. CODI	UA	DESCRIPCIÓ	PREU	AMIDAMENT	IMPORT	
1	PASS0010	PA	Partida alçada de seguretat i salut. (P - 69)	1.024,00	1,000	1.024,00

<b>TOTAL</b>	<b>Capítol</b>		<b>01.10</b>			<b>1.024,00</b>
--------------	----------------	--	--------------	--	--	-----------------

**R E S U M D E L P R E S S U P O S T**





<b>Pressupost d'execució material</b>		<b>79.344,90</b>
01 Enderrocs i moviment de terres	12.546,54	
02 Paviments	48.563,18	
03 Jardineria	5.101,09	
04 Reg	4.296,35	
05 Sanejament	2.344,46	
06 Senyalització horitzontal	2.271,00	
07 Obra civil aigua	674,63	
08 Itineraris provisionals	2.523,65	
09 Control de qualitat	0,00	
10 Seguretat i salut	1.024,00	
13% DESPESES GENERALS		10.314,84
6% BENEFICI INDUSTRIAL		4.760,69
<b>TOTAL PRESSUPOST PER CONTRACTE</b>		<b>94.420,43</b>
<b>21% IVA</b>		<b>19.828,29</b>
<b>TOTAL PRESSUPOST PER CONTRACTE (IVA INCLÒS)</b>		<b>114.248,72</b>
<b>TOTAL PRESSUPOST PER A CONEIXEMENT DE L'ADMINISTRACIÓ</b>		<b>114.248,72</b>
Aquest pressupost d'execució per a coneixement de l'administració puja a (CENT CATORZE MIL DOS-CENTS QUARANTA-VUIT EUROS AMB SETANTA-DOS CÈNTIMS)		

Manresa, gener del 2024  
Per l'equip redactor

Àngels Mas i Pintó  
arquitecta

Oriol Puig i Martí  
enginyer tècnic d'obres públiques



**ACTUACIONS DE MILLORA DE L'ESPAI PÚBLIC 2024**  
**AMPLIACIÓ VORERA BASES DE MANRESA**  
**entre plaça bages i font del gat**

OBU 2318



CONDICIONS GENERALS



Les Condicions Tècniques Generals del present Plec tindran vigència mentre no són modificades per les Prescripcions Tècniques Particulars del projecte, en cas que s'inclougui l'esmentat document.

### 1. Document del projecte

El projecte consta dels següents documents:

Document núm. 1: Memòria i annexos  
Document núm. 2: Plànols  
Document núm. 3: Plec de condicions facultatives  
Document núm. 4: Pressupost

El contingut d'aquests documents s'haurà detallat a la memòria.

S'entén per documents contractuals aquells que resten incorporats al contracte i que són d'obligat compliment, llevat modificacions degudament autoritzades. Aquests documents, en cas de licitació sota pressupost, són:

Memòria  
Plànols  
Plec de Condicions Tècniques amb els dos capítols (Condicions Tècniques Generals i Condicions Tècniques Particulars)  
Pressupost total

La resta de documents o dades del projecte són informatius i estan constituïts pels annexos i la memòria, els mesuraments i els pressupostos parcials.

Els esmentats documents informatius representen només una opinió fonamentada de l'Administració, sense que això suposi que es responsabilitza de la certesa de les dades que se subministren. Aquestes dades s'han de considerar, tan sols, com a complement d'informació que el contractista ha d'adquirir directament amb els seus propis mitjans.

Només els documents contractuals, definits a l'apartat anterior, constitueixen la base del contracte; per tant, el contractista no podrà al·legar cap modificació de les condicions del contracte en base a les dades contingudes als documents informatius (com per exemple, preus de bases de personal, maquinària i materials, fixació de lloeres, préstecs o abocadors, distàncies de transport característiques dels materials d'esplanació, justificació de preus, etc), llevat que aquestes dades apareguin en algun document contractual.

El contractista serà, doncs, responsable de les errades que es puguin derivar pel fet de no obtenir la suficient informació directa, que rectifiqui o ratifiqui la continguda als documents informatius del projecte.

Si hi hagués contradicció entre els plànols i les Prescripcions Tècniques Particulars, en el cas que s'inclouguin com a document que complementi el Plec de Condicions Generals, preval el que s'ha escrit en les Prescripcions Tècniques Particulars. En qualsevol cas, ambdós documents prevalen sobre les Prescripcions Tècniques Generals.

El que s'ha esmentat al Plec de Condicions i omès als plànols, o viceversa, s'haurà d'executar com si s'hagués exposat a ambdós documents, sempre que a criteri del director quedin suficientment definides les unitats d'obra corresponents i tinguin preu al contracte.

### 2. Responsabilitat del contractista

El contractista és responsable de l'execució de les obres segons les condicions establertes al contracte i en els documents que componen el projecte. Com a conseqüència d'això, està obligat a l'enderroc i reconstrucció de tot el que estigui mal executat, sense que pugui servir d'excusa que la direcció tècnica de les obres hagi

reconegut i examinat la construcció durant les obres, ni tampoc que hagin estat abonades les liquidacions parcials.

### 3. Obligacions del contractista

Abans de començar les obres, el contractista comunicarà a la direcció facultativa la relació detallada de la maquinària, mitjans auxiliars i plantilla que utilitzarà per a l'execució de les obres, amb les dades següents:

- a) Maquinària i mitjans auxiliars que haurà d'emprar en l'execució dels treballs.
- b) Tècnic amb titulació adequada designat pel contractista per a la direcció de les obres, que quedarà permanentment adscrit a aquesta, la qual cosa haurà de comunicar a la direcció facultativa.
- c) El contractista també facilitarà a la direcció facultativa una relació numerada per oficis i categoria del personal que ha de constituir la plantilla mínima al servei de les obres.
- d) El contractista donarà coneixement, per escrit, dels subcontractes que vol concertar, tot indicant la part del contracte a realitzar pel subcontractista. En general, la subcontractació es regirà pel que estableix l'article 116 de la Llei de Contractes de les Administracions Públiques (d'ara endavant LCAP).
- e) Igualment, si es considera pertinent s'habilitarà un local per a despatx exclusiu de la direcció facultativa de l'obra, degudament condicionat, aïllat i protegit.
- f) A petició de la direcció facultativa, i per tal d'assegurar el contacte directe amb aquesta, el contractista disposarà a peu d'obra d'una línia telefònica i de fax.
- g) En cas que el cap d'obra s'absentés de l'obra, haurà de deixar instruccions per a la seva localització immediata.
- h) La direcció facultativa amb motiu justificat, podrà sol·licitar la substitució del personal del contractista, sense obligació de respondre de cap dels danys que al contractista pugui causar l'exercici d'aquesta facultat. Això no obstant, el contractista respon de la capacitat i de la disciplina de tot el personal assignat a l'obra.
- i) El contractista està obligat a dedicar a les obres el personal tècnic que es va comprometre dedicar a la licitació i la direcció, per al normal compliment de llurs funcions. Així mateix, el contractista haurà de disposar a peu d'obra d'un local apropiat com a oficina.

### 4. Compliment de les disposicions vigents

Així mateix, es compliran els requisits vigents per a l'emmagatzematge i la utilització d'explosius, carburants, prevenció d'incendis, etc, i s'ajustarà al que prescriu el Codi de Circulació, Reglament de la Policia i conservació de carreteres, Reglament electrotècnic de baixa tensió, Reglament de Seguretat i Higiene, i a totes les disposicions vigents que siguin d'aplicació en aquells treball que, directament o indirecta, siguin necessaris per al compliment del contracte.

### 5. Indemnitzacions a càrrec del contractista

Hom es regirà pel que disposi l'article 134 del Reglament General de Contractació de l'Estat .

Particularment, el contractista haurà de reparar, a càrrec seu, els serveis públics o privats malmesos, indemnitzant les persones o propietats que resultin perjudicades. El contractista adoptarà les mesures necessàries per tal d'evitar la contaminació de rius, llacs i dipòsits d'aigua, així com del medi ambient, per l'acció de combustibles, olis, lligants, fums, etc., i serà responsable dels danys i perjudicis que es puguin causar.

El contractista haurà de mantenir durant l'execució de l'obra, i refer quan aquesta finalitzi, les servituds afectades, essent a compte del contractista els treballs necessaris per a tal objectiu.

Despeses a càrrec del contractista

Seràn a càrrec del contractista, si a les Prescripcions Tècniques Particulars o al contracte no es preveu explícitament el contrari, les següents despeses:

- despeses corresponents a instal·lacions i equips de maquinària
- despeses de construcció i retirada de tota mena de construccions auxiliars, instal·lacions, ferramentes, etc
- despeses de llogaters o d'adquisició de terrenys per a dipòsits de maquinària de materials
- despeses de protecció d'amàs i de la mateixa obra contra tot deteriorament
- despeses de muntatge, conservació i retirada d'instal·lacions per al subministrament d'aigua i d'energia elèctrica, necessaris per a l'execució de les obres, així com dels drets, taxes o impostos de presa, comptadors, etc.
- despeses i indemnitzacions que es produeixen a les ocupacions temporals; despeses d'explotació i utilització de préstecs, pedreres, lleres i abocadors
- despeses de retirada de materials rebutjats, evacuació de restes, neteja general de l'obra i de zones confrontades afectades per les obres, etc.
- despeses de permisos o llicències necessàries per a l'execució, excepte les que corresponen a expropiacions i serveis afectats
- despeses ocasionades pel subministrament i col·locació dels cartells anunciadors de l'obra
- qualsevol altre tipus de despesa no especificada es considerarà inclosa als preus unitaris contractats

#### 6. Direcció de les obres

L'Administració, a través de la direcció de l'obra, efectuarà la inspecció, comprovació i vigilància per a la correcta realització de l'obra contractada.

#### 7. Condicions generals d'execució de les obres

Queda entès d'una manera general, que les obres s'executaran d'acord amb les normes de bona construcció lliurement apreciades per la direcció tècnica de les obres.

El contractista de les obres notificarà a la direcció tècnica de les obres, amb l'antelació que calgui, a fi i efecte que pugui procedir al reconeixement de l'execució de les que hagin de quedar amagades o que a judici del director d'obra o del contractista requereixin el dit reconeixement.

#### 8. Modificacions d'obra

El contractista no podrà introduir o executar modificacions a les obres compreses en el contracte, sense l'aprovació prèvia per l'Administració de la modificació i del pressupost que en resulti com a conseqüència, i se seguiran els tràmits previstos a l'article 146 de la LCAP.

#### 9. Control d'unitats d'obra

El control d'unitats d'obra serà aprovat per la direcció facultativa.

1) A criteri de la direcció facultativa es podrà ampliar o reduir el nombre de controls previstos al programa esmentat més amunt.

El contractista arribarà al laboratori amb temps suficient perquè aquest pugui executar el control corresponent; a tals efectes el contractista facilitarà al laboratori la seva tasca.

2) Els resultats negatius de qualsevol unitat es consignaran al Llibre d'Ordres.

3) El cost dels assaigs que donin resultats negatius es descomptarà directament al contractista, al marge del que s'especifica al segon paràgraf.

#### 10. Mesures d'ordre i seguretat

El contractista resta obligat a adoptar les mesures d'ordre i seguretat necessàries per a la bona i segura marxa dels treballs.

En tot cas, el contractista serà única i exclusivament el responsable, durant l'execució de les obres, de tots els accidents o perjudicis que pugui sofrir llur personal o causar-los a d'altres persones o entitats. En conseqüència, el constructor assumirà totes les responsabilitats annexes al compliment de la Llei sobre accidents de treball, de 1627/1997 de 24 d'octubre i disposicions posteriors.

S'exceptuen els danys que siguin ocasionats com a conseqüència immediata i directa d'una ordre de l'Administració.

En totes les obres que es consideri pertinent per la direcció facultativa el contractista haurà de presentar certificació que acrediti que té concertada una assegurança per respondre dels danys que es puguin produir a tercers per un import no inferior a 300.000 Euros.

L'Administració podrà procedir a la suspensió del pagament de les certificacions mentre el contractista no acrediti el compliment d'aquesta estipulació, sense que el període de suspensió sigui computable a efectes d'indemnització per retard en el pagament de certificacions.

#### 11. Conservació del medi ambient

El contractista, tant en els treballs que realitzi dins dels límits de l'obra com fora d'aquests, ha d'adoptar les mesures necessàries perquè les afeccions al medi ambient siguin mínimes.

Els moviments dins de la zona d'obra es produiran de manera que només s'afecti la vegetació existent en allò estrictament necessari per a la seva implantació. Tota la maquinària utilitzada disposarà de silenciadors per a reduir la pol·lució fònica.

El contractista és responsable de la guarda i custòdia de l'arbrat de la zona objecte del projecte d'urbanització, fins a l'extinció del contracte. Sense la prèvia autorització del director de l'obra el contractista no podrà realitzar cap tala d'arbres.

El contractista serà responsable únic de les agressions que, en els sentits abans apuntats, i qualssevol altres difícilment identificables en aquest moment, produeixi al medi ambient, havent de canviar els mitjans i mètodes utilitzats i reparar els danys causats, tot seguint les ordres de la direcció d'obra o dels organismes institucionals competents en la matèria.

#### 12. Obra defectuosa

Quan la contracta hagi efectuat qualsevol element de l'obra que no s'ajusti a aquest Plec de Condicions a la particular d'aquesta, la direcció tècnica de les obres podrà acceptar-lo o rebutjar-lo. En el primer cas, aquesta fixarà el preu que cregui just, d'acord amb les diferències que hi haguessin, i el contractista estarà obligat a acceptar aquesta valoració. En cas que no s'hi conformi, desfarà i reconstruirà, a càrrec seu, tota la part mal executada, d'acord amb les condicions que fixi la direcció tècnica de les obres, sense que això signifiqui motiu de pròrroga en cas d'execució.

#### 13. Replanteig de les obres

El contractista realitzarà tots els replantejaments parcials que siguin necessaris per a la correcta execució de les obres, els quals han de ser aprovats per la direcció de l'obra. També haurà de materialitzar, sobre el terreny, tots els punts de detall que la direcció consideri necessaris per a l'acabament exacte, en planta i perfil, de les diferents unitats. Tots els materials, equips i mà d'obra necessaris per a aquests treballs aniran a càrrec del contractista.

#### 14. Senyalització de les obres

El contractista està obligat a instal·lar a càrrec seu, en cas que el projecte no ho especifiqui, els senyals que calguin per indicar l'accés a l'obra, la circulació a la zona que ocupen els treballs i els punts de possible perill a causa de l'obra, tant a l'esmentada zona com als límits i rodalies.

#### 15. Materials

Si per complir les Prescripcions del present Plec es rebutgen materials procedents de l'esplanació, préstecs i pedreres, que figuren com a utilitzables només als documents informatius, el contractista tindrà l'obligació



d'aportar altres materials, que compleixin les Prescripcions, sense que per això tingui dret a un nou preu unitari.

El contractista notificarà a la direcció de l'obra, amb la suficient antelació, les procedències dels materials que es proposa utilitzar, i aportarà les mostres i les dades necessàries, tant pel que fa a la quantitat com a la qualitat.

En cap cas podran ser arrellegats ni utilitzats a l'obra materials, la procedència dels quals no hagi estat aprovada pel director de les obres.

#### **16. Desviaments provisionals**

El contractista executarà o condicionarà, en el moment oportú, les carreteres, camins i accessos provisionals per als desviaments que imposin les obres, amb relació al trànsit general i als accessos dels confrontants, d'acord amb el que es defineix al projecte o amb les instruccions que rebí de la direcció.

Els materials i les unitats d'obra, que comporten les esmentades obres provisionals, compliran totes les prescripcions del present Plec, com si fossin obres definitives.

Aquestes obres seran d'abonament, llevat que en el Plec de Prescripcions Tècniques Particulars es digui expressament el contrari, és a dir, amb càrrec a les partides alçades que per tal motiu figurin al pressupost o, en cas que no hi siguin, valorades segons els preus de contracte.

Si aquests desviaments no fossin estrictament necessaris per a l'execució normal de les obres, a criteri de la direcció, no seran d'abonament i, en aquest cas, si li convé al contractista facilitarà o accelerarà l'execució de les obres.

Tampoc seran d'abonament els camins d'obra, com ara accessos, pujades, ponts provisionals, etc., necessaris per a la circulació interior de l'obra, per a transport dels materials, o per a visites d'obra. Malgrat tot, el contractista haurà de mantenir els esmentats camins d'obra i accessos en bones condicions de circulació.

La conservació, durant el termini d'utilització d'aquestes obres provisionals, serà a càrrec del contractista.

#### **17. Abocadors**

Llevat manifestació expressa contrària al Plec de Prescripcions Tècniques Particulars, la localització d'abocadors autoritzats, així com les despeses que comporti llur utilització, seran a càrrec del contractista.

Ni el fet que la distància als abocadors autoritzats sigui més gran que la que es preveu a la hipòtesi feta en la justificació del preu unitari, que s'inclou als annexos de la memòria, ni l'omissió en l'esmentada justificació de l'operació de transport als abocadors, seran causa suficient per al·legar modificació del preu unitari, que apareix al quadre de preus, o dir que la unitat d'obra corresponent no inclou la dita operació de transport a l'abocador, sempre que als documents contractuals es fixi que la unitat sí que la inclou.

Si als mesuraments i documents informatius del projecte es contempla que el material obtingut de l'excavació de l'esplanament, fonaments o rases, s'ha d'utilitzar per a terraplè, replens, etc., i la direcció d'obra rebutja aquest material perquè no compleix les condicions del present Plec, o bé existeixen residus o material de possible toxicitat, el contractista haurà de transportar-lo a abocadors autoritzats sense dret a cap abonament complementari a la corresponent excavació, ni a incrementar el preu del contracte per haver emprat majors quantitats de material procedent de préstecs.

En cas que vagin a l'abocador, el contractista es responsabilitzarà del compliment de les disposicions vigents que facin relació al transport i abocament de materials, autoritzacions i permisos necessaris.

Així mateix, el contractista es responsabilitzarà de la complimentació de la normativa vigent en matèria de medi ambient.

El director de les obres podrà autoritzar abocaments de terres a l'interior d'àrees parcel·lades, zones verdes i d'equipament, amb la condició que els productes abocats siguin expressament autoritzats per la direcció i estesos i compactats correctament. Les despeses de l'esmentada extensió i compactació dels materials seran a càrrec del contractista, ja que es consideren incloses als preus unitaris. D'altra banda, no es podrà extreure cap tipus de material de les àrees esmentades al paràgraf anterior, sense l'autorització expressa del director de l'obra.

La destinació i ús de qualsevol material que s'extregui de l'obra la determinarà la direcció tècnica de l'obra. En cas que es faci sense la seva autorització, serà a càrrec del contractista la reposició del material extret.

#### **18. Servituds, serveis i elements afectats**

Previ l'inici de les obres, el contractista haurà de demanar els serveis existents a les companyies, independentment que aquesta informació estigui inclosa en el projecte.

Els objectes afectats seran traslladats o retirats per les companyies i organismes corresponents. Malgrat tot, el contractista tindrà l'obligació de realitzar els treballs necessaris per a la localització, protecció o desviament, en tot cas, dels serveis afectats de poca importància, que la direcció consideri convenient per a la millora del desenvolupament de les obres, si bé aquests treballs li seran abonats, bé amb càrrec a les partides alçades existents a l'efecte del pressupost o per unitats d'obra, amb aplicació dels preus del quadre núm. 1.

Tots aquells elements existents ja siguin edificacions, espècies vegetals en general o altres elements que s'hagin de conservar, es protegiran convenientment, per tal d'assegurar la seva permanència fins a l'extinció del contracte. A tals efectes, i seguint les instruccions del director de l'obra, se senyalaran sobre el terreny abans d'iniciar-se les obres.

Els que es malmetin per motius imputables al contractista, aquest els reposarà al seu càrrec. L'element reposat haurà de tenir les mateixes característiques que l'existent abans de malmetre'l.

Quan sigui necessari executar determinades unitats d'obra, en presència de servituds de qualsevol tipus, o de serveis existents que sigui necessari respectar, o quan s'escaigui l'execució simultània de les obres i la substitució o reposició de serveis afectats, el contractista estarà obligat a emprar els mitjans adequats per a la realització dels treballs amb el màxim de cura, de manera que s'eviti una possible interferència i risc de qualsevol tipus.

Existència de trànsit de vehicles i vianants durant l'execució de les obres

L'existència de determinats vials, que s'hagin de mantenir en servei durant l'execució de les obres, no serà motiu de reclamació econòmica per part del contractista.

El contractista programarà l'execució de les obres de manera que les interferències siguin mínimes i, si s'escau, construirà els desviaments provisionals que siguin necessaris, sense que això sigui motiu d'increment del preu del contracte. En cas que siguin necessaris desviaments provisionals, el contractista prendrà totes les mesures necessàries per garantir la seguretat de tots els que hi circulin.

Les despeses ocasionades pels anteriors conceptes i per la conservació dels vials de servei esmentats, es consideraran incloses als preus de contracte, i en cap moment podran ser objecte de reclamació. En cas que l'anterior impliqui la necessitat d'executar determinades parts de les obres per fases, aquestes seran definides per la direcció de les obres, i el possible cost addicional es considerarà inclòs als preus unitaris, com en l'apartat anterior.

### 19. Desviament de serveis

Abans de començar les excavacions, el contractista, tot basant-se en els plànols i dades de què disposi, o mitjançant el reconeixement sobre el terreny dels possibles serveis existents, si és factible, haurà d'estudiar i replantejar sobre el terreny els serveis i instal·lacions afectades, considerar la millor manera d'executar els treballs per no fer-los malbé i assenyalar aquells que, en darrer lloc, consideri que cal modificar.

Si el director de l'obra està conforme, sol·licitarà de l'empresa i organismes corresponents la modificació d'aquestes instal·lacions.

### 20. Conservació de les obres

La conservació de l'obra són els treballs de neteja, acabats, entreteniments, reparació i tots aquells treballs que siguin necessaris per a mantenir les obres en perfecte estat de funcionament i policia. L'esmentada conservació s'estén a totes les obres executades sobre el mateix contracte (obra principal, abalisament, senyalització i barreres, plantacions, enllumenat, instal·lacions elèctriques, edificacions, obres auxiliars, etc.).

També serà a càrrec del contractista la reposició d'elements que s'hagin deteriorat o que hagin estat objecte de robatori. El contractista haurà de tenir en compte, al càlcul de les seves previsions econòmiques, les despeses corresponents a les dites reposicions o a les assegurances que siguin convenients.

### 21. Llengua de treball en l'execució del contracte.

L'empresa contractista ha d'empurar el català en les seves relacions amb l'Ajuntament de Manresa derivades de l'execució de l'objecte d'aquest contracte. Així mateix, l'empresa contractista i, si escau, les empreses subcontractistes han d'empurar el català en els rètols, les publicacions, els avisos i en la resta de comunicacions de caràcter general que derivin de l'execució de les prestacions objecte del contracte.

En particular l'empresa contractista ha de lliurar tota la documentació tècnica requerida per al compliment de l'objecte del contracte almenys en llengua catalana. Especificament ha de redactar en llengua catalana els documents del programa de treball de les obres, el pla de seguretat i salut –si escau–, els rètols informatius de l'obra, els rètols de senyalització, i tota la resta de documents relatius a informes i annexos tècnics de les incidències d'execució segons les determinacions del clausulat específic del plec de prescripcions tècniques particulars.

En tot cas, l'empresa contractista i, si escau, les empreses subcontractistes, queden subjectes en l'execució del contracte a les obligacions derivades de la Llei 1/1998, de 7 de gener, de política lingüística i de les disposicions que la desenvolupen.

### 22. Control de qualitat

La Direcció d'obra decidirà els assajos necessaris durant l'execució de l'obra, en base al Pla de Qualitat de l'obra, si aquest existeix

Si el projecte preveu explícitament una partida per qualitat, els assajos es realitzaran a càrrec del promotor del projecte. En cas que no estiguin contemplats en projecte, l'empresa s'ocuparà de pagar els assajos per un import inferior al 1% del Pressupost d'Execució Material (PEM)

### 23. Disposicions aplicables

A més de les disposicions esmentades explícitament als articles del present Plec, seran d'aplicació les disposicions següents:

- Text refós de la llei de Contractes de les Administracions Públiques del 21 de juny de 2000 (LCAP) i tota la legislació complementària.

- Reglament General de Contractació de l'Estat, aprovat per Decret 3410/1975 de 25 de novembre, i les disposicions modificatives d'aquest, mentre no s'oposi al que estableix la LCAP.
- Plec de Clàusules Administratives Generals per a la Contractació d'Obres de l'Estat, aprovat per Decret 3854/1970 de 31 de desembre, en tot allò que no s'oposi al que estableix la LCAP.
- Plec de Clàusules Administratives Particulars que s'estableixin per a la contractació d'aquestes obres.
- Decret 2/1964 de 4 de febrer sobre revisió de preus, i disposicions complementàries, en tot allò que no s'oposi al que estableix la LCAP.
- Condicions Tècniques d'elements simples i compostos d'edificació, urbanització i enginyeria civil, Institut de la Construcció de Catalunya.
- NTE, Normes Tecnològiques de l'Edificació.
- Normes UNE declarades de compliment obligatori per Ordres Ministerials de 5 de juliol de 1967 i d'11 de maig de 1971, Normes UNES esmentades als documents contractuals i, complementàriament, la resta de les Normes UNE.
- Normes NLT del Laboratori de Transport i Mecànica del Sòl "José Luis Escario", Normes DIN, ASTM i altres normes vigents a altres països, sempre que siguin esmentades a un document contractual.
- Decret 136 de la Presidència del Govern de 4 de febrer de 1960, pel qual es convaliden les taxes dels laboratoris del *Ministerio de Obras Públicas*.
- Norma *Sismorresistente* PD S-1 (NCFE - 94).
- Decret 201/1994 de 26 de juliol, Regulador dels enderrocs i altres residus de la construcció. Actualitzat pel RD 105/08, de 1 de febrer, que regula la producció i gestió dels residus de construcció i demolició.
- Llei 20/1986, de 14 de maig, bàsica de residus tòxics i perillosos. (BOE núm 120, de 2 de maig de 1986) i el Real Decreto 833/1988, de 20 de juliol, del Reglament d'execució de la Llei 20/86 (BOE núm 182, de 30 de juliol de 1988).
- Real Decret 1481/01 de 27 de desembre, pel que es regula l'eliminació de residus mitjançant dipòsit a l'abocador
- Decret Legislatiu de 26 de setembre, pel qual s'aprova la refosa dels textos legals vigents sobre residus industrials.
- Decret 142/84, d'11 d'abril, de desplegament parcial de la Llei 6/83, de 7 d'abril, sobre residus industrials. DOGC núm 440, de 6 de juny de 1984.
- Ordre de 17 d'octubre de 1984 sobre la classificació de residus industrials DOGC núm 495, de 19 de desembre de 1984.
- Ordre de 17 d'octubre de 1984 sobre les Normes Tècniques per als abocadors controlats de residus industrials DOGC núm 501 de 4 de gener de 1985.
- Ordre de 9 d'abril de 1987 sobre impermeabilització d'abocador DOGC núm 833 de 29 d'abril de 1987.
- Ordre de 6 de setembre de 1988 sobre prescripcions en el tractament i eliminació dels olis usats. DOGC núm 1055, de 14 d'octubre de 1988.
- *Directiva del Consejo 91/156 CEE, de 18 de març de 1991 per la qual es modifica la Directiva 75/442 CEE, relativa als residus (DOCE L/78, de 36 de març de 1991), la qual està pendent de transposició al dret intern.*
- *Directiva del Consejo 91/689 CEE, de 12 de desembre de 1991, relativa als residus perillosos. (DOCE L377, de 31 de desembre de 1991, pendent de transposar-se al dret intern).*
- Plec de Prescripcions Tècniques Generals per a obres de carreteres PG-3-1976, actualitzat fins al moment amb totes les Ordres Circulars i Ordres Ministerials
- Decret legislatiu 2/2009 de 25 d'agost, pel que s'aprova el text refós de la llei de Carreteres de Catalunya.
- Llei 3/2007, de 4 de juliol, de la Obra Pública.
- Instrucció relativa a les accions a considerar al projecte de ponts de carreteres de 12 de febrer de 1998.
- Instrucció de Formigó Estructural EHE (real Decret 1247/2008, de 22 d'agost de 2008)
- "Instrucció de carreteres. Norma 6.1 y 2-IC: Secciones de firmes" aprovada per O.M. de 28 de novembre de 2003.

- Instrucció H.A. per a estructures d'acer del *Instituto Eduardo Torroja de la Construcción y del Cemento*, en aquells punts no especificats al present Plec o a les Instruccions Oficials.
- Instruccions per a tubs de formigó armat o pretensat.(Institut Eduardo Torroja, juny de 1980)
- Plec de Prescripcions Tècniques Generals per a canonades de sanejament de poblacions de la vigent instrucció del MOPU
- Plec de Prescripcions Tècniques Generals per a canonades d'abastament d'aigua (28 de juliol de 1974).
- Plec de condicions facultatives generals per a obres d'abastament d'aigües, aprovat per OM de 7 de gener de 1978 i per a obres de sanejament, aprovat per OM de 23 d'agost de 1949.
- Seran també d'obligat compliment les Normes i Costums particulars de les companyies subministradores i de serveis afectats (aigua, electricitat, telèfon i gas).
- Reglament de Línies Elèctriques Aèries d'Alta Tensió, Decret 3151/68 de 28 de novembre.
- Reglament Electrotècnic sobre Condicions Tècniques i Garanties de seguretat en centrals elèctriques, subestacions i centres de transformació i instruccions tècniques complementàries RD 3275 /82 ( B.O.E. 12/11/82).
- Reglament vigent Electrotècnic per a Baixa Tensió, aprovat per Decret 842/02 de 2 d'agost.
- Real Decret 1890/2008, 14 de novembre, pel que s'aprova el Reglament d'eficiència energètica en instal·lacions d'enllumenat exterior.
- Decret 82/2005, de 3 de maig, pel que s'aprova el Reglament de desenvolupament de la llei 6/2001, de 31 de maig, d'ordenació ambiental de l'enllumenat per a la protecció del medi nocturn.
- Reglament de xarxes i connexions de serveis de combustibles gasosos, aprovat per l'Ordre del Ministeri d'Indústria de 18 de novembre de 1974.
- Reglament General de Circulació
- Normes 8-1-IC, 8-2-IC i 8.3-IC per a la senyalització horitzontal, vertical i per a les barreres de seguretat.
- Reial decret. 863/1985 "Reglamento General de Normes Bàsicas de Seguridad Minera".
- Ordres de 20 de març del 1986 (BOE d'11 d'abril) i del 16 d'abril de 1990 (BOE del 30 d'abril) ITC MIE SM "Instrucciones Tècniques Complementàries del Reglamento General de Normes Bàsicas de Seguridad Minera"
- Decret 230/1998 de 16 de febrer de 1998 (BOE 61 de 12 de març de 1998) "Reglamento de explosivos".
- En tots els projectes d'urbanització i d'edificació serà preceptiu el compliment de les determinacions dels capítols I, II i III del Títol Segons del Decret 100/1984, de 10 d'abril, del Departament de Sanitat i Seguretat Social, sobre supressió de barreres arquitectòniques.
- Llei 31/95 de 8 de novembre, de prevenció de riscos laborals.
- Real Decret 1627/97, de 24 d'octubre, per el que s'estableixen les disposicions mínimes de seguretat i salut a les obres de construcció.
- Real Decret 1109/07,de 24 d'agost, pel que es desenvolupa la llei 32/06, reguladora de la subcontractació al sector de la construcció.
- Real Decret 171/04 de 30 de gener, pel que es desenvolupa l'article de la L.P.R.L., en matèria de coordinació d'activitats empresarials.
- La legislació que substitueixi, modifiqui o complementi les disposicions esmentades i la nova legislació aplicable que es promulgui, sempre que estigui vigent amb anterioritat a la data del contracte.

En cas de contradicció o simple complementació de diverses normes, es tindran en compte, en tot moment, les condicions més restrictives.



CONDICIONS PARTICULARS



## 1. INFRAESTRUCTURA DE CALÇADA

### 1.1. Esbrossada i neteja del terrenys; replanteig general de les obres

L'esbrossada i neteja dels terrenys es realitzarà de forma simultània al replanteig general de les obres, que en materialitzar el projecte sobre el terreny permetrà el correcte inici d'aquestes.

El contractista comprovarà i farà inventari de les bases del replanteig que han servit de suport per a la realització del projecte, essent responsabilitat seva la conservació i el manteniment de les bases degudament referenciades i la seva reposició amb els corresponents aixecaments, complementaris, així com de qualsevol altre punt de referència.

L'aclariment i esbrossada del terreny són les tasques d'extreure i retirar, de les zones de vials i de les zones que es designin dels espais parcel·lats, tots els arbres, soques, plantes, malesa, brossa, runes, escombraries, o qualsevol altre material no desitjable.

La seva execució inclou les operacions següents:

- . excavació dels materials objecte d'aclariment i esbrossada
- . retirada dels materials objecte d'aclariment i esbrossada fins a l'abocador

Tot això realitzat d'acord amb les present especificacions i amb les dades que, sobre el particular, incloguin els corresponents documents del projecte en què es trobin incloses.

Les operacions d'excavació de terres vegetals, d'arbrat i de la resta d'elements a eliminar, s'efectuaran amb mitjans manuals o mecànics i amb les precaucions necessàries per aconseguir unes condicions de seguretat suficients i evitar danyar a les estructures, runes històriques o elements de caràcter històric-cultural, d'acord amb el que sobre això ordeni la direcció d'obres, la qual designarà i marcarà els elements que calgui conservar intactes.

Cada fita-marca de propietat o punt de referència de dades topogràfiques, de qualsevol classe, no serà feta malbé o desplaçada fins que un agent autoritzat hagi referenciat, d'alguna altra forma, la seva situació o aprovat el seu desplaçament. Tampoc es tallarà cap arbre sense haver definit i marcat clarament els que cal conservar.

Als rebaixos, totes les soques i arrels més grans de deu centímetres (10 cm) de diàmetre, seran eliminades fins a una profunditat no inferior a un metre (1 m) per sota de l'esplanada; també s'eliminaran les terres vegetals de manera que no restin substàncies orgàniques vegetals a menys d'1 m de la cota de l'esplanada definitiva.

Del terreny natural sobre el qual s'ha d'assentar el terraplè, s'eliminaran totes les soques o arrels amb un diàmetre superior a deu centímetres (10 cm), a fi que no en quedi cap dintre del ciment del terraplè, ni a menys de trenta centímetres (30 cm) de profunditat sobre la superfície natural del terreny. A les zones de terraplens amb cota roja inferior a 1 m, s'eliminarà també tot tipus de substància orgànica vegetal fins a una profunditat d'1 m per sota de l'esplanada definitiva.

#### Mesurament i abonament

S'entendrà sempre inclòs als preus de les unitats de moviments de terres. Simultàniament a les operacions d'esbrossada, es podrà excavar la capa de terra vegetal.

Les terres vegetals es transportaran a l'abocador o s'arreglaran a les zones que indiqui la direcció de les obres, a fi de ser emprades per a la formació de zones verdes. Aquestes es mesuraran per m<sup>3</sup> i s'abonaran al preu de l'excavació de terra vegetal del QP del projecte. L'esbrossada, la càrrega, el transport a l'abocador o a l'aplec intermedi esmentat, i l'estesa i compactació es considerarà inclòs als preus unitaris del contracte

En cas que es contempli expressament el concepte als quadres de preus, el mesurament i abonament de l'esbrossada i neteja dels terrenys es realitzarà per metres quadrats realment esbrossats, i exemptes de material, mesurats segons la unitat d'obra definida al projecte. En tot cas, s'entendrà que el preu inclou la càrrega i transport a l'abocador dels materials, i totes les operacions esmentades a l'apartat precedent.

#### Replanteig general de les obres

Simultàniament a l'esbrossada es realitzarà un replanteig general de les obres, tot procedint a col·locar cada vint metres de vial estaques i referències d'eix, de vora de talús i punts característics. Les esmentades referències amb indicació de cota roja permetran l'inici correcte dels moviments de terres, després de comprovar sobre el terreny la perfecta viabilitat de les obres i d'esmenar qualsevol problema no detectat al replanteig previ a l'adjudicació de les obres.

Caldrà referenciar tots els serveis soterrats existents, la situació dels quals s'haurà confrontat prèviament amb la informació donada per les companyies subministradores o els serveis tècnics municipals.

### 1.2. Excavacions en qualsevol tipus de terreny

En funció del que especifiqui el projecte les excavacions poden ser en terres, en terreny compacte, en roca, en qualsevol tipus de terreny, etc. Moltes vegades bé determinat per la informació prèvia que tenim del terreny gràcies als geotècnics o al coneixement de la zona.

Les excavacions s'efectuaran d'acord amb els plànols del projecte, i amb les dades obtingudes del replanteig general de les obres i les ordres de la direcció de les obres.

La unitat d'excavació inclourà, si s'escau, l'ampliació, millora i rectificació dels talussos de les zones de desmunt, així com llur refinament i l'execució de cunetes provisionals o definitives.

Quan les excavacions arribin a la rasant de la plataforma, els treballs que s'executaran per a deixar l'esplanada refinada i totalment preparada per a endegar l'execució de l'activitat de construcció del clavegueram, estaran inclosos al preu unitari de l'excavació.

Si l'esplanada no compleix les condicions de capacitat portant necessàries, el director de les obres podrà ordenar una excavació addicional en subrasant que serà mesurada i abonada mitjançant el mateix preu únic, per a totes les excavacions. Amb l'esmentada excavació addicional i el consegüent rebliment amb sòl de qualitat seleccionada o grava, es garantirà el comportament de l'esplanada.

Totes les operacions esmentades de refinament i compactació de l'esplanada i la possible substitució de sòls inadequats o tolerables per sòls seleccionats, es consideraran incloses en els preus definits al projecte per als moviments de terres.

En casos d'excavació amb presència de serveis, el contractista està obligat a prendre les mesures de seguretat necessàries

#### Mesurament i abonament

Es mesurarà i abonarà per metres cúbics (m<sup>3</sup>) realment excavats, mesurats per diferència entre els perfils, presos abans i després dels treballs.

S'entén per metre cúbic d'excavació el volum corresponent a aquesta unitat, referida al terreny tal com es trobi on s'hagi d'excavar

Sempre que els pressupostos del projecte no continguin preus específics per a diferents tipus d'excavació, les excavacions es consideraran no classificades i s'abonaran amb un preu únic per a qualsevol tipus de terreny.

La rectificació de talussos s'abonarà al preu d'excavació del quadre de preus del projecte.

Si durant les excavacions apareixen brolladors, filtracions motivades per qualsevol causa o nivells freàtics alts, els treballs específics que calgui executar es consideraran inclosos als preus d'excavació.

El director de les obres podrà autoritzar l'abocament de materials a determinades zones baixes de les parcel·les, prèvia neteja i esbrossada d'aquestes. El replè de parcel·les definit, en cap cas podrà superar les cotes de les voreres més pròximes.

Als preus de les excavacions està inclosa la càrrega, el transport a qualsevol distància, l'abocament, estesa i compactació. Si a criteri del director de les obres els materials no són adequats per a la formació de terraplens, es transportaran a l'abocador, no essent motiu de sobrepreu el possible increment de distància de transport.

La neteja, esbrossada i compactació de les terres dins les parcel·les no seran d'abonament independent.

S'entén que els preus de les excavacions comprenen, a més de les operacions i despeses ja indicades, tots els auxiliars i complementaris, i tots els materials i operacions necessàries per acabar correctament la unitat d'obra, així com les taxes i cànon dels abocadors.

En el cas que sigui necessari realitzar trams d'excavació manual per presència de serveis, si el projecte no especifica el contrari, s'abonarà el preu d'excavació del quadre de preus de projecte.

Advertiments sobre els preus de les excavacions

El contractista, en executar les excavacions, s'haurà d'atenir sempre als plànols i a les instruccions de Director. En el cas que l'excavació a executar no estigui suficientment definida, sol·licitarà els aclariments necessaris abans de procedir a la seva execució. Per tant, no s'abonaran els esllavissaments ni els augments de seccions no previstos en el projecte o fixats pel Director.

Contràriament, si seguint les instruccions del Director, el Contractista executés menor volum d'excavació que el que hauria de resultar dels plànols, o de les prescripcions fixades, sols es considerarà d'abonament el volum realment executat.

S'entén que els preus de les excavacions comprenen, a més de les operacions i despeses ja indicades, tots els auxiliars i complementaris com són: Instal·lacions, subministrament i consum d'energia per a enllumenat i força, subministrament d'aigües, ventilació, utilització de qualsevol classe de maquinària amb les seves despeses d'amortització, etc.,

### 1.3. Reblerts

#### 1.3.1. Terraplè

Consisteix en l'extensió i compactació de materials terrencs procedents d'excavació o préstecs. Els materials per a formar terraplens compliran les especificacions que es defineixen a l'apartat de condicions mínimes d'acceptació dels terraplens.

La base del terraplè es prepararà de forma adequada, per tal de suprimir discontinuïtats a les superfícies, tot efectuant els treballs necessaris de refinament i compactació.

A les zones amb pendent transversal s'esglaonarà el contacte amb el terreny natural, tot formant esglaons d'amplada superior a 2,5 m. A continuació s'iniciarà el terraplè pel punt més baix.

Les tongades seran de gruix uniforme i suficientment reduït, a fi que amb els mitjans disponibles s'obtingui, en tot el seu gruix, el grau de compactació exigida. Els materials de cada tongada seran de característiques uniformes. S'eliminaran les pedres de volum superior a la meitat de la tongada.

No s'estendrà cap tongada mentre no s'hagi comprovat que la superfície subjacent compleix les condicions exigides i, per tant, sigui autoritzada la seva estesa per l'encarregat facultatiu. En cas que la tongada subjacent s'hagi reblanit per una humitat excessiva, no s'estendrà la següent i es procedirà a escarificar-la per a deixar-la orejar.

En cas que la direcció de l'obra, una vegada vistos els assaigs d'identificació del sòl natural, consideri que l'esplanada natural no té la capacitat portant suficient, se substituirà el gruix d'esplanada que la direcció indiqui per material seleccionat procedent de préstecs exteriors o qualsevol altre element portant (geotèxtil o similar), segons el criteri de la direcció d'obra.

#### Condicions mínimes d'acceptació dels terraplens

Per a poder acceptar els terraplens caldrà comprovar la qualitat dels materials i les condicions de compactació.

A l'efecte esmentat es realitzaran els corresponents assaigs previst d'execució i d'acceptació executats per un laboratori homologat.

Pel que fa a la qualitat dels sòls cal dir que segons la seva qualitat per a formar terraplens els sòls es classifiquen segons el quadre següent:

SÒLS INADEQUATS	SÒLS TOLERABLES	SÒLS ADEQUATS	SÒLS SELECCIONATS	TOT-U NATURAL (SUBBASE)
No compleixen les condicions dels sòls tolerables	Menys del 25% en pes de pedres de mida >15 cm	Sense pedres de mida >10 cm	Sense pedres de mida >8 cm	La corba granulomètrica estarà dins els límits quadre annex. La fracció del material que passi pel tamis 80 µm UNE serà inferior als 2/3 de la fracció que passi pel tamis 400 µm UNE.
		Neteja del 35% en pes de partícules de mida < 0,80 UNE	Menys del 25% en pes de partícules de mida 0,80 UNE	
	LL < 40 o LL < 65 i IP > 0,6 LL-g	LL < 40	LL < 30  i IP < 10	LL < 25  i IP < 6
	Densitat proctor > 1,450 kg/dm <sup>2</sup>	Densitat proctor > 1,750 kg/dm <sup>2</sup>		
	CBR > 3	CBR > 5 Sòl inflexible < 2%	CBR > 10 Sòls no inflables	CBR > 20
	Contingut de matèria orgànica < 2%	Contingut de matèria orgànica < 1%	Sense matèria orgànica	Sense matèria orgànica

Com es pot veure els sòls seran tolerables, adequats o seleccionats segons determinades condicions de granulometria, plasticitat, densitat, capacitat portant i contingut en matèria orgànica. Com a condicions d'acceptació cal dir que no s'admeten els sòls inadequats a cap zona del terraplè. Els sòls tolerables



únicament es poden admetre per a nuclis de terraplè. Els sòls per a capa de coronament han de ser com a mínim sòls adequats o seleccionats. Així mateix, hauran de ser sòls adequats els que formen el coronament de l'esplanada (darrers 30 cm) a zones de desmunt.

Pel que fa a les densitats, s'exigeix una densitat superior al 100% de la màxima densitat de l'Assaig Próctor Modificat a tota la zona del nucli de terraplè (inclosos els punts singulars, com ara pous o embornals).

Per a la zona de coronament s'exigeix una densitat superior al 100% de la màxima de l'Assaig Próctor Modificat.

### 1.3.2. Pedraplè

Consisteix en l'extensió i compactació de materials petris adequats d'excavacions en roca. Els terraplens de tipus Pedraplè s'executaran d'acord amb el P.G.3, però es mesuraran i abonaran com les unitats de terraplè.

### 1.3.3. Reblerts de materials reciclats

Consisteix en l'extensió i compactació de granulats reciclats provinents de:

Construccions de maó amb una densitat dels elements massissos superior a 1.200 kg/m<sup>3</sup> i amb un contingut final de ceràmica superior al 10% en pes. El contingut total de les fraccions de matxuca (maó, morter i materials petris) ha de ser com a mínim del 90% en pes.

Construccions de formigó amb un densitat superior a 2.100 kg/m<sup>3</sup> i amb més d'un 95% de matxuca de formigó que no contindrà elements metàl·lics.

Mixtos (formigó i maó) amb elements massissos amb una densitat superior a 1.600 kg/m<sup>3</sup>, un contingut de ceràmica inferior al 10% en pes i un contingut superior al 95% de fraccions de matxuca de formigó, maó, morter i materials petris. A més, no contindrà materials metàl·lics.

Prioritàriament naturals (granulars de pedrera amb un màxim del 20% de granulars reciclats de formigó).

Tots aquests presentaran un inflament inferior al 2%, essent comprovat mitjançant l'assaig NLT 111/78, d'índex CBR en laboratori.

Aquests materials cal que procedeixin de centrals de reciclatge legalitzades.

#### Mesurament i abonament

Els reblerts es mesuraran i abonaran per metres cúbics (m<sup>3</sup>) realment executats i compactats al seu perfil definitiu, mesurats per diferència entre perfils, presos abans i després dels treballs.

El material a emprar serà en algun cas provinent de l'excavació de la traça; en aquest cas el preu del terraplè inclou la càrrega, transport, estesa, humectació, compactació, anivellació i canon de préstec corresponent. O de l'excavació de parcel·les autoritzades.

En qualsevol dels dos casos esmentats el preu serà únic, sempre que els préstecs s'obtinguin d'excavació de parcel·les. El director de les obres podrà autoritzar l'excavació a determinades parcel·les, a fi d'obtenir materials de préstecs. L'esmentada excavació de préstecs a les parcel·les en cap cas podrà rebaixar el terreny de les parcel·les per dessota de les cotes de les voreres més pròximes.

Els terraplens, o zones de rebliment en llocs singulars que puguin ser considerats com a terraplens localitzats, es mesuraran i abonaran com la resta de terraplens.

Quan sigui necessari obtenir els materials per a formar terraplens de préstecs exteriors, el preu del terraplè inclourà el canon d'extracció, excavació, càrrega, transport a qualsevol distància, estesa, humectació, anivellació i la resta d'operacions necessàries per a deixar totalment acabada la unitat de terraplè.

El contractista haurà de localitzar les zones de préstecs, obtenir els permisos i llicències que siguin necessaris, i abans de començar les excavacions haurà de sotmetre a l'aprovació del director de les obres les zones de préstec, a fi de determinar si la qualitat del sòl és suficient.

#### Plànols

En cas que en el moviment de terres resultant existissin canvis considerables respecte als del projecte, el contractista els justificarà mitjançant els perfils longitudinals i transversals que calguin.

### 1.4. Demolicions

Es defineix com a demolició, l'operació d'enderrocament de tots els elements que obstaculitzin la construcció d'una obra o que sigui necessari fer desaparèixer.

Es realitzaran tant a espais públics (vials) com als futurs espais parcel·lats (parcel·les).

La seva execució inclou les operacions següents:

Enderrocament i/o excavació dels materials ( murs, escales, obres de fàbrica)

Escarificació del ferm ( calçades, voravies,..)

Retirada dels materials resultants a abocadors.

Tot això realitzat d'acord amb les presents especificacions i amb dades que, sobre el que ens ocupa, inclouen la resta dels documents del projecte.

#### Execució de les obres

L'execució de les obres comprèn l'enderrocament o excavació de materials. Aquestes operacions s'efectuaran amb les precaucions necessàries per a l'obtenció d'unes condicions de seguretat suficients i per a evitar danys a les estructures existents, d'acord amb el que ordeni el facultatiu encarregat de les obres, que designarà i marcarà els elements que s'hagin de conservar intactes, així com els llocs d'aplec.

Els enderroc, excavacions i compactacions, en cas d'edificis propers ocupats, es faran amb cura de no malmetre cap dels elements que hi puguin existir i evitar tot tipus de molèsties ocasionades per vibracions, sorolls, etc.

#### Mesurament i abonament

Es mesuraran i abonaran per m<sup>2</sup> de superfície enderrocada o per m<sup>3</sup> realment executats i segons els preus del quadre de preus núm. 1 del projecte.

El preu corresponent inclou la càrrega sobre camió i el transport a abocadors, plantes específiques o lloc d'utilització, així com la manipulació dels materials i mà d'obra necessària per a la seva execució.

El contractista té l'obligació de dipositar els materials que, procedents d'enderroc, consideri de possible utilització o d'algun valor en el lloc que els assigni el director facultatiu de l'obra.

La sobreexcavació resultant i el terraplè amb material seleccionat per la direcció d'obra, es valorarà amb els preus únics d'excavació i de terraplè de préstecs exteriors que apareixen al quadre de preus.

### 1.5. Fresat

Consisteix en disgregar, tot repicant o gratant, per mitjans mecànics, un paviment per millorar-ne l'adherència amb la nova capa de paviment.

#### Mesurament i abonament

Es mesurarà i abonarà per m2 executats.

El preu corresponent inclou la càrrega sobre camió, el transport a abocador i la posterior compactació de la capa de paviment obtinguda, així com la manipulació dels materials, maquinària i mà d'obra necessària per a la seva execució.

### 1.6. Excavació i rebliment de rases

La unitat d'excavació de rases i pous comprèn totes les operacions necessàries per obrir i reblir les rases definides al projecte per a l'execució de la xarxa de clavegueram, d'aigua, la resta de les xarxes de serveis definits en el present projecte i les rases i pous necessaris per a fonaments o drenatges .

Les excavacions s'executaran d'acord amb els plànols de projecte i amb les dades obtingudes de replanteig general de les obres, els plànols de detall i les ordres de la Direcció de les obres.

#### Mesurament i abonament

Si als quadres de preus no figuren diferents tipus d'excavació, aquesta es considerarà no classificada, de tal manera que l'excavació en roca o en qualsevol tipus de terreny s'abonarà al preu únic definit d'excavació.

Si durant l'execució de les excavacions apareixen brolladors o filtracions motivades per qualsevol causa, s'utilitzaran els mitjans que siguin necessaris per a esgotar l'aigua. El cost de les esmentades operacions estarà comprès als preus d'excavació si els quadres de preus o pressupost no especifiquen el contrari.

El preu de les excavacions comprendrà també els apuntalaments que siguin necessaris i els transport de les terres a l'abocador, a qualsevol distància. La direcció de les obres podrà autoritzar, si és possible, l'execució de sobreexcavacions per a evitar les operacions d'apuntament, però els volums sobreexcavats no seran objecte d'abonament. L'excavació de rases s'abonarà per metres cúbics (m3) excavats d'acord amb l'amidament teòric dels plànols del projecte.

El preu corresponent inclou el subministrament, transport, manipulació i ús de tots els materials, maquinària i mà d'obra necessària per a la seva execució; la neteja i esbrossada de tota la vegetació; la construcció d'obres de desguàs, per tal d'evitar l'entrada d'aigües; la construcció dels apuntalaments i els calçats que es precisin; el transport dels productes extrets al lloc d'ús, als dipòsits o a l'abocador, i l'arranjament de les àrees afectades.

Quan durant els treballs d'excavació apareguin serveis existents, els treballs s'executaran fins i tot amb mitjans manuals, per no fer malbé aquestes instal·lacions, tot completant-se l'excavació amb el calçat o penjat en bones condicions de les canonades d'aigua, gas, clavegueram, instal·lacions elèctriques, telefòniques, etc., o de qualsevol altre servei que calgui descobrir, sense que el contractista tingui cap dret a pagament per aquests conceptes, sempre que els serveis esmentats figurin al plànol de serveis afectats del projecte o els subministrats per les companyies o els serveis tècnics municipals.

El replè de les rases s'executarà amb el mateix grau de compactació exigida als terraplens (apartat 3). El contractista emprarà els mitjans de compactació lleugers necessaris i reduirà el gruix de les tongades, sense que aquests treballs puguin ser objecte de sobrepreu.

Si els materials procedents de les excavacions de rases no són adequats per a llur rebliment, s'obtiniran els materials necessaris dels préstecs, no essent d'abonament els treballs d'excavació i transport dels esmentats

materials de préstecs i estaran inclosos al preu unitari de rebliment de rases definit al quadre de preus, sempre que el pressupost no especifiqui el contrari.

En cas que l'obertura de rases impedeixi el pas a accessos existents, aniran a càrrec del contractista tots els elements necessaris per a facilitar-lo.

#### Condicions mínimes d'acceptació

Els materials per a rebliment de rases a zona de nucli hauran de ser, com a mínim, de qualitat igual o superior a la del sòl tolerable. A la zona de coronament de la rasa (darrers 30 cm) els materials hauran de ser sòls adequats o seleccionats.

Pel que fa a la densitat, haurà de ser en tot punt i a cada zona del rebliment, igual o superior al 95% de la màxima densitat obtinguda a l'assaig Próctor Modificat, o en tot cas superior a la densitat natural del mateix terreny a la zona de rasa.

A la zona de coronament la densitat haurà de ser igual o superior al 98% de la màxima densitat obtinguda a l'assaig Próctor Modificat.

### 1.7. Perforacions horitzontals i clavaments (hincas)

Les perforacions horitzontals es faran pel sistema de rotació mitjançant broques perforadores que extrauran les terres a través de les hèlixs.

Per a perforacions superiors a 1.000 mm es farà servir el sistema de clavament, tot podent efectuar-se per mitjans mecànics o manuals amb el suport de vagonetes, si s'escau, per a l'extracció de terres.

En qualsevol dels casos, caldrà realitzar un fossar per a ubicar la maquinària i el tub de clavament.

#### Mesurament i abonament

Les perforacions horitzontals i les hincas es mesuraran per metre lineal (ml) i el preu comprendrà la maquinària, l'extracció de terres i transport a l'abocador, el subministrament i col·locació del tub, les soldadures i tots els materials i operacions necessàries per a deixar l'obra totalment acabada. Si el pressupost del projecte no especifica una altra cosa el fossar es mesurarà per unitat, la qual inclourà l'excavació, amuntegament i posterior replè i compactació, a més de l'adequació del fossar per a la col·locació de la maquinària i el tub.

### 1.8. Conduccions de clavegueram

Els tubs seran uniformes i mancaran d'irregularitats a llur superfície. Les arestes dels extrems seran nítides i les superfícies frontals, perpendiculars a l'eix del tub.

Els tubs se subministraran i es col·locaran amb les dimensions prescrites. Els tubs no contindran cap defecte que pugui reduir llur resistència, llur impermeabilitat o durabilitat.

Es rebutjaran els tubs que, al moment d'utilitzar-se, presentin trencs a les pestanyes de les juntes, o qualsevol altre defecte que pugui afectar la resistència o estanquitat. En tots els casos, i per diferents tipus de materials (PVC, formigó, foneria, fibra de vidre, polietilè, etc) es compliran totes les condicions del Plec General de canonades de sanejament del MOPTMA i la normativa (UNE) vigent.

#### Resistència:

Per a conduccions de formigó, fibrociment, PVC i PE, superiors a 0,50 m de diàmetre i quan la generatriu del tub es trobi a menys d'1 m de la línia divisòria de la subbase amb l'esplanada, caldrà protegir la conducció amb formigó H-150. Aquesta protecció pot ser innecessària quan els tubs siguin de formigó armat. A més caldrà exigir als tubs la resistència, la qual es mesurarà per la prova de trenc.

### Conduccions de formigó

El formigó i les armadures que s'utilitzin a la fabricació dels tubs de formigó, així com els materials utilitzats a la solera i a les juntes, compliran les condicions especificades als corresponents articles del present Plec i a les normes d'aplicació oficials.

#### Materials a emprar:

Tubs de formigó en masa, tipus ASTM C-14 HM C-1, amb junt elàstic de campana per tubs de  $d < 50$  cm  
Tubs de formigó armat tipus UNE EN 1916 y UNE 127916, amb junt elàstic de campana per  $d \geq 50$  cm. El tipus de classe dependrà del que resulti del càlcul mecànic de les càrregues.

#### Resistència a la compressió (càrregues lineals)

Formigó armat (sèrie III) càrregues de ruptura mínimes 100 KN/ml	
DN	càrrega Fn
300	30
400	40
500	50
600	60
800	80
1.000	100
1.200	120

### Conduccions de Polietilè

Els tubs estaran fabricats amb Polietilè 100% d'Alta Densitat, coextruïda, de doble paret, exterior corrugada de color negre per a la protecció dels rajos UV i interior llis de color blanc per facilitar la inspecció amb càmera de TV. La rigides circumferencial serà de 8 KN/m<sup>2</sup> segons la ISO 9969.

### Execució de les obres

L'execució de les obres inclou les operacions següents:

#### Subministrament del tub

Preparació de l'assentament

Col·locació (en sentit ascendent amb els pendents i alineacions indicats als plànols)

Rejuntat dels tubs, incloent peces especials i entroncaments amb d'altres elements o canonades. El rejuntat serà interior i exterior.

Execució de la junta segons requereixen les característiques del tub si el segellat de la junta exterior és de formigó H-150 tindrà un gruix mínim, a la clau, de deu centímetres (10 cm)

La preparació de l'assentament consistirà en la preparació del terreny natural (neteja, anivellació, compactació, etc) i l'execució d'un llit per a l'assentament correcte dels tubs, juntes, colzes, etc. Si al projecte es fixa solera de formigó, la preparació del terreny per al formigonat de la solera, queda inclòs en aquesta operació de l'assentament. El formigó tindrà resistència característica superior o igual a HM-20.

Un cop executada la solera de formigó i preparat el llit per a l'assentament, es procedirà a la col·locació dels tubs en sentit ascendent. Si els tubs són de formigó vibropressat o armat, aniran amb formigó fins als ronyons

i la resta amb tot-ú reciclat fins al nivell de la Subbase. Si són de PE aniran formigonats en tota la seva secció fins 10 cm per sobre la clau.

Durant l'execució de les obres, el director de l'obra marcarà amb precisió els punts on s'han de construir les connexions al clavegueram.

Les connexions de desguàs de les parcel·les es connectaran a la xarxa de clavegueram en la fase d'urbanització. El tub de connexió, de  $\varnothing 30$  cm mínim, entrarà dins l'espai parcel·lat en una longitud mínima de mig metre i es tancarà en aquest extrem.

Les connexions parcel·làries se senyalitzaran degudament amb marques de pintura a la vorada en el punt d'encreuament, i amb fites a base de tub de  $\varnothing 20$ , anirà reblenat de formigó, que sortirà almenys, 0,50 m de la superfície del terreny i col·locat en la vertical del punt final del tub de connexió.

La direcció podrà exigir assaigs d'estanquitat de qualsevol secció, o de la totalitat de la xarxa, així com de localització d'elements que interrompin la bona circulació de les aigües mitjançant sistemes robòtics, tan abans com després de reomplir les rases. Si aquestes proves denunciïn defectes, que a judici de la direcció d'obra poguessin perjudicar el funcionament de la xarxa, el contractista estarà obligat a reparar, netejar o executar de nou, a càrrec seu, les seccions defectuoses.

### Mesurament i abonament

Les canonades es mesuraran pels metres de longitud de la seva generatriu inferior, tot descomptant les longituds de les interrupcions degudes a arquetes, pous, etc. Al dit mesurament se li aplicarà el preu unitari corresponent, segons el tipus i diàmetre del tub.

L'import resultant comprèn el subministrament i col·locació dels tubs, execució de juntes, les peces especials i els entroncaments amb arquetes, pous o altres canonades.

Sempre que el pressupost del projecte no contempli una partida específica per al seu abonament, s'entendrà que la solera, el material d'assentament i recobriments, (formigó fins a ronyons o llit i recobriments de sorra o formigó i connexions dels tubs, segons el tipus de tub), queda inclòs al preu unitari. Llevat prescripció en contra, el recobriments de reforçament dels tubs amb formigó HM-20, si es fa, serà d'abonament independent per metres lineals (ml).

Les fites de senyalització s'abonaran separatament per unitats, segons el quadre de preus; en aquest preu estan incloses les marques de pintura fetes a la vorera o vorada, per la qual cosa, el contractista no té cap dret a reclamar el seu abonament per separat.

#### 1.9. Elements singulars del clavegueram

##### 1.9.1. Arquetes, pous de registre, cambres de descàrrega i sobreexidors

Es defineixen com a arquetes, pous de registre, cambres de descàrrega i sobreexidors les obres que completen el sistema de drenatge longitudinal o transversal. Seran de formigó, d'obra de fàbrica o de PVC, construïts "in situ" o prefabricats.

Per als pous, cambres i arquetes de formigó construït "in situ" s'utilitzaran formigons tipus HM-20 mínim, llevat indicació en contra als plànols. En cas de prefabricat s'exigirà formigó HM-25 (mínim).

Els "pates" d'accés seran de PE reforçat, alumini o acer inoxidable, segons plànols o criteri de la direcció d'obra.

Les tapes i reixes seran d'una sola fosa dúctil i no duran cap element soldat, encolat o afegit amb cargols o rebllons. Tindran tanca de seguretat, s'ajustaran perfectament al marc i aquest al cos de l'obra i, llevat indicació

en contra, es col·locaran de forma que llur cara superior, amb disseny segons plànols de detalls, quedi al mateix nivell que les superfícies adjacents. A més, compliran la normativa vigent

#### Execució de les obres

L'excavació i el replè posterior de les rases, per a l'emplaçament d'aquestes obres, s'executarà segons el que es prescriu a l'article 1.5 del present Plec. Un cop efectuada l'excavació es procedirà a construir els pous o arquetes i a col·locar els elements prefabricats, amb la situació i dimensions definides als plànols, tenint especial cura en el compliment de les cotes definides als plànols o fixades per la direcció. La unió de les peces prefabricades es farà amb el material més adient en cada cas. Es massissarà amb formigó la part superior del voltant dels pous i arquetes, segons plànols o criteris de la direcció d'obra.

#### Mesurament i abonament

Sempre que el pressupost del projecte no especifiqui una altra cosa, les arquetes, cambres, sobreexidors i pous de registre es mesuraran i abonaran per unitats completes realment executades; el preu inclourà tots els materials i operacions necessàries per a deixar cada element correctament acabat i connectat.

#### **1.9.2. Embornals, buneres i interceptors amb reixa**

Seràn de fàbrica de maó, formigó en massa o armat, o prefabricat (compliran la normativa UNE i EN vigent). S'ha de comprovar de forma especial que els embornals siguin col·locats als punts més baixos de la calçada, de manera que en cap cas es puguin formar bassals.

La part superior del voltant del marc de la reixa dels embornals anirà massissada amb formigó, segons plànols de detall o criteris de la direcció d'obra.

Les reixes seràn de fosa dúctil i hauran de suportar una càrrega de trencament de 25 Tn com a mínim.

#### Mesurament i abonament

Els embornals i buneres s'abonaran per unitats (ut) realment construïdes. En aquesta unitat es considerarà inclosa l'arqueta o pou de caiguda d'aigües, la reixa o tapa amb el marc, i l'excavació i reblliment, llevat prescripció en contra.

Els interceptors amb reixa s'abonaran per ml (metre lineal).

Sempre que el pressupost del projecte no indiqui una altra cosa el tub de connexió dels embornals i interceptors a la xarxa de clavegueram es mesurarà i abonarà per ml.

#### **1.9.3. Cunetes canaletes**

Les cunetes i canaletes són elements lineals de formigó "in situ" o prefabricat per a la recollida d'aigües pluvials.

Prèviament a la seva construcció o col·locació, s'excavarà i anivellarà el terreny i es prepararà el llit d'assentament. Si les cunetes o canaletes són de peces prefabricades s'assentaran sobre una solera de formigó i s'uniran mitjançant morter de ciment.

#### Mesurament i abonament

Les cunetes i canaletes es mesuraran i abonaran per ml, el preu inclourà l'excavació i tots els materials i operacions necessàries per a deixar-les totalment acabades.

Si es connecten a la xarxa de clavegueram es farà mitjançant una arqueta que es mesurarà i abonarà per unitat.

#### **1.10. Conduccions de drenatge**

##### Definició:

Es defineixen com a drenatges subterranis les rases a les quals es col·loca en el seu fons un tub per a captació d'aigües (perforat, ranurat, porós, amb juntes obertes, etc.), circumdat per un gruix de material filtrant adequadament compactat. Es construiran a zones on siguin previsibles nivells freàtics elevats o als límits de calçades amb zones enjardinades.

Llur execució inclou les operacions següents:

execució del llit d'assentament de la canonada

col·locació de la canonada

reblliment amb material filtrant de la rasa de drenatge

##### Condicions generals

Els tubs a emprar en drenatges subterranis seràn de formigó, ceràmica, PE, o de qualsevol altre material sancionat per l'experiència.

La direcció podrà exigir assaigs de permeabilitat dels tubs o dels drenatges. En tot cas, els tubs col·locats seràn forts, duradors i lliures de defectes, esquerdes i deformacions.

##### Forma i dimensions

La forma i dimensions dels tubs a emprar en drenatges subterranis seràn les assenyalades als plànols o, en tot cas, les que assenyalii la direcció d'obra.

La superfície interior serà raonablement llisa i no s'admetran més defectes que els de caràcter accidental o local, sempre que no suposi reducció de la qualitat dels tubs ni de la seva capacitat de desguàs.

##### Execució de les obres

L'excavació de la rasa complirà el que és preceptiu a l'article "Excavació de rases i pous". Un cop oberta la rasa de drenatge es compactarà fins aconseguir una base de suport ferm a tota la longitud de la rasa. El llit d'assentament serà impermeable o de formigó HM-20. Els tubs es col·locaran en sentit ascendent amb els pendents i alineacions indicats als plànols.

Es prosseguirà amb el reblliment amb material filtrant fins a l'altura indicada als plànols, col·locat en tongades de gruix inferior a vint centímetres (0,20 m) que es compactaran amb elements adients per no fer malbé els tubs ni alterar llur posició.

La direcció de l'obra podrà admetre materials procedents de granulats reciclats de maó, formigó, mixtos i prioritàriament naturals. La fracció de la matxuca serà superior a 50 mm (fracció gruixuda).

##### Mesurament i abonament

Sempre que el projecte no especifiqui una altra cosa, els drenatges subterranis es mesuraran per metres lineals (ml) realment executats. A l'esmentat mesurament se li aplicarà el preu unitari corresponent. A l'import resultant queda inclosa la preparació de l'assentament, canonades, material filtrant, compactació, així com qualsevol altra operació necessària per a deixar acabada la unitat.

##### Plànols

Qualsevol canvi que es produeixi en la profunditat dels tubs, situació dels pous o de qualsevol altre element de la xarxa de clavegueram, haurà de quedar reflectida als plànols corresponents.

#### **1.11. Encreuament de vial**

##### Definició

Són les canalitzacions transversals que permeten els encreuaments de vials de tots els serveis. Cal executar-les simultàniament a la construcció de connexions a parcel·la de clavegueram i de la resta de rases transversals. Per aquest motiu, malgrat que són obres de serveis, corresponen a la infraestructura de calçada.

L'execució de totes les rases d'encreuament s'ha de realitzar en fase prèvia a la subbase granular. D'aquesta manera s'evitarà l'excavació de rases sobre la subbase i sobre l'esplanada ja acceptada.

Cal que una vegada acabada l'obra, siguin localitzables mitjançant el següent: peces de formigó adaptables a les que les envolten, de colors diferents o amb anagrama del servei; senyals de pintura de color a la vorada; claus de bronze amb anagrama del servei, segons plànols o criteri de la direcció facultativa.

En qualsevol cas, es col·locaran a la vorera després de la vorada.

#### Mesurament i abonament

Si el projecte no indica altra cosa, tots els encreuaments de vial es mesuraran per metres lineals realment executats. S'entendran inclosos en el preu tots els materials i operacions necessàries per al correcte acabament de l'encreuament.

#### Plànols

Els encreuaments de calçada s'hauran de grafiar en un plànol de planta, tot indicant a quins serveis corresponen, la seva situació i distància a la cruïlla més pròxima i la seva fondària respecte a la cota superior de la vorada.

#### **1.11.1. Encreuaments d'abastament d'aigua**

Quan les conduccions siguin de polietilè caldrà protegir la canonada amb caixetí de formigó o amb tubs de formigó si aquesta no es troba a una fondària mínima de 80 cm. Per a canonades de foneria n'hi haurà prou amb la protecció de sorra.

El formigó serà H-150 i el material de rebliment de rasa seran sòls adequats o seleccionats compactats al 95% de la densitat màxima de l'assaig Próctor Modificat. A la capa de coronament s'exigirà el 100% de la densitat màxima del Próctor Modificat.

L'alçària mínima entre la generatriu inferior de la conducció i la cota superior del paviment serà de 0,80 m, com a mínim.

#### **1.11.2. Encreuaments de la xarxa elèctrica de mitjana tensió i de baixa tensió**

Els encreuaments s'executaran amb tubs de Polietilè d'alta densitat o PVC protegits amb formigó H-20. Els materials de rebliment tindran les característiques exigides als rebliments de rases.

La generatriu inferior dels tubs estarà a una fondària mínima d'1,20 m des de la cota superior del paviment acabat.

En tots els encreuaments de BT o ATes deixarà un tub de reserva com a mínim.

#### **1.11.3. Encreuaments d'enllumenat públic**

Els encreuaments s'executaran amb tubs de P.E. protegits amb formigó H-20 col·locats a una fondària mínima de 0,8 m respecte el paviment acabat.

#### **1.11.4. Encreuaments de la xarxa telefònica**

Els encreuaments de vial de la xarxa telefònica s'executaran amb la mateixa secció definida a l'apartat 2.3. El formigó de protecció serà H-150 i el material de rebliment seran sòls adequats o seleccionats compactats fins aconseguir les densitats exigides als rebliments de rases.

La distància mínima entre la cota inferior del dau de formigó i la superior de la vorada col·locada serà d'1,15 m.

#### **1.11.5. Encreuaments de gas**

Les conduccions de gas aniran protegides amb sorra de riu. El material de rebliment de la rasa complirà amb les mateixes condicions definides per als encreuaments d'aigua (veure apartat 1.5 "Excavació i rebliment de rases").

Si es col·loca prèviament una entubació de formigó per a instal·lar la canonada de gas posteriorment, es tindrà en compte que aquests tubs es posin amb un pendent suau per evitar la formació de bosses de gas en cas de fuga, a més de la necessitat d'injectar sorra a pressió a fi que no s'hagin de col·locar respiradors.

Entre la generatriu inferior del tub i el paviment acabat hi haurà una distància mínima d'1 m.

#### **1.11.6. Encreuaments de reserva**

Els encreuaments de reserva per a xarxes de semaforització i/o comunicació per cable compliran amb tot allò que especifiqui la normativa vigent, i amb les indicacions dels plànols de detall.

#### **1.12. Subbases**

La capa de subbase es col·locarà després d'haver construït els encreuaments de vials de tots els serveis (rases de calçada) i d'haver acceptat l'esplanada. La subbase col·locada protegirà l'esplanada, servirà de superfície de treball per a executar la resta de l'obra i sobre aquesta s'assentaran les bases de formigó de les vorades i rigoles.

#### Subbase granular

Es defineix com a subbase granular la capa de material granular situada entre la base del paviment i l'esplanada.

El material podrà tot-u procedent de l'esmicolament de material de pedrera o de graves naturals o granulats reciclats provinents de formigó i mixtos (formigó i maó).

#### Condicions mínimes d'acceptació

La subbase, en tot moment haurà de complir les especificacions del PG-3 (510)

A la superfície compactada de subbase granular s'exigirà una densitat superior al 95% de la densitat màxima obtinguda a l'assaig Próctor Modificat. S'haurà d'obtenir aquesta densitat fins i tot a les zones especials com ara al voltant dels pous, embornals o elements singulars

Subbase de sòl-ciment

El sòl-ciment és la mescla, convenientment compactada de sòl, ciment, aigua i eventualment addicions, a la qual s'exigeixen unes determinades condicions de resistència i duresa i no susceptibilitat a l'aigua.

Quant a les seves característiques, complirà l'apartat 512 del PG 3

#### Mesurament i abonament

Sempre que els quadres de preus o el pressupost del projecte no diguin una altra cosa, la subbase s'abonarà per metres cúbics realment col·locats i compactats, mesurats sobre perfil teòric d'execució. S'entendrà sempre que el preu comprèn el refinament, preparació i compactació de l'esplanada, així com totes les operacions, materials auxiliars o maquinària necessàries per a deixar la unitat d'obra correctament acabada.

### 1.13. Vorades, encintats i rigoles

#### 1.13.1. Vorades de formigó

Les vorades d'elements prefabricats de formigó, assentades sobre la subbase mitjançant un llit de formigó H-150, amb el qual són solidaris, serveixen per a separar les zones de calçada de les voreres o per delimitar zones verdes. La cota superior de vorada col·locada serveix de referència per a les obres d'implantació de serveis.

Aquest tipus de vorada prové de fàbriques especialitzades.

#### Característiques generals

Les característiques generals seran les definides als plànols del projecte.

Per a finalitats especials s'admetran vorades de diferents dimensions que les especificades, sempre que siguin aprovades per la direcció d'obra.

#### Normes de qualitat

Segons norma UNE-EN 1340

Resistència a la compressió en proveta cúbica tallada amb serra circular diamantada als vint-i-vuit dies (28); mínim tres-cents cinquanta quilograms per centímetre quadrat (350 kg/cm<sup>2</sup>).

Desgast per abrasió inferior 23 mm. Classe 3H

Absorció d'aigua inferior al 6%. Classe 2B

#### Recepció

Hom rebutjarà a l'amàs de materials les peces de vorades que presentin defectes, encara que siguin deguts al transport; tampoc seran rebudes aquelles que hagin estat malmeses després de la seva col·locació.

No s'acceptaran les vorades, la secció transversal de les quals no s'adapti a les dimensions assenyalades a les característiques generals, amb unes toleràncies de més menys un centímetre (+/-1 cm).

#### Mesurament i abonament

Les vorades es mesuraran i s'abonaran per metres lineals (ml), realment col·locats, mesurats sobre els terrenys.

El preu s'entendrà que inclou el formigó de base, la part proporcional de peces de transició i tot els materials i operacions necessàries per a deixar la unitat d'obra totalment acabada, sempre que els quadres de preus no indiquin una altra cosa.

#### 1.13.2. Rigola de rajol hidràulic

L'encintat, rigola o reguerot és una peça de pedra o prefabricada de formigó que pot acompanyar la vorada, que facilita la compactació i anivellació dels paviments i la conducció d'aigües de pluja als embornals, tot constituint un element senyalitzador del final de calçada.

#### Característiques generals

És un rajol compost d'una capa d'empremta, de morter ric en ciment blanc i àrid fi, que forma la cara i una capa de base de morter menys ric en ciment i àrid més gruixut, que constitueix el dors. Si no es defineix als plànols, el tipus reglamentari haurà de ser quadrat, de 20 x 20 cm i 8 cm de gruix, la cara superior de desgast serà de dotze mil·límetres (12 mm) i amb superfície llisa. Es fabricaran exclusivament amb ciment portland blanc.

#### Normes de qualitat

Segons norma UNE-EN 1340

Resistència a la compressió en proveta cúbica tallada amb serra circular diamantada als vint-i-vuit dies (28); mínim tres-cents cinquanta quilograms per centímetre quadrat (350 kg/cm<sup>2</sup>).

Desgast per abrasió inferior 23 mm. Classe 3H

Absorció d'aigua inferior al 6%. Classe 2B

#### Recepció i col·locació

No es rebran les llosetes, si llurs dimensions i gruixos de capes no s'ajusten al que s'ha especificat anteriorment, amb unes toleràncies màximes de  $\pm 2$  cm.

De cada amàs s'assajaran tantes llosetes com indiqui el director facultatiu de l'obra.

Si el terme mitjà dels resultats no abasta els límits previstos, es rebutjarà l'amàs.

La rigola es col·locarà segons plànols de detalls; es rejuntarà amb ciment portland i beurada.

Qualsevol peça tacada durant l'execució de l'obra serà substituïda per una altra.

#### Mesurament i abonament

Sempre que el pressupost del projecte no especifiqui una altra cosa, s'abonaran per metre lineal (ml) col·locat i totalment acabat, inclòs el formigó HM-20 de base necessari i tots els materials i operacions que calguin per a deixar la unitat d'obra totalment acabada.

#### 1.13.3. Vorades de pedra natural

Les vorades de pedra, assentades sobre la subbase mitjançant un llit de formigó H-150, amb el qual són solidaris, serveixen per a separar les zones de calçada de les voreres o per delimitar zones verdes. La cota superior de vorada col·locada serveix de referència per a les obres d'implantació de serveis.

#### Condicions mínimes d'acceptació

La pedra haurà de ser homogènia, de gra uniforme i de textura compacta i amb un acabat superficial antilliscant.

No tindrà esquerdes, cavitats, nòduls ni zones meteoritzades i estarà exempta de restes orgàniques.

La tolerància respecte a les seves dimensions teòriques serà de deu mil·límetres (10 mm).

La pedra tindrà una densitat superior a 2.500 kg/m<sup>3</sup> i una resistència a compressió superior a 1300 kgf/cm<sup>2</sup>.

Pel que fa a la prova de resistència a la intempèrie, aguantaran els vint cicles de congelació sense presentar alteracions visibles.

#### Mesurament i abonament

Les vorades es mesuraran i s'abonaran per metres lineals (ml), realment col·locats, mesurats sobre el terreny.

El preu s'entendrà que inclou el formigó HM-20 de base i tots els materials i operacions necessàries per a deixar la unitat d'obra totalment acabada.

#### 1.13.4. Guals

Els guals per a vehicles, vianants i minusvàlids es construiran sempre sobre un llit de formigó, amb una resistència de 15 N/mm<sup>2</sup> (H-20) assentat sobre una esplanada de sòls adequats o seleccionats, sempre que al projecte no es defineixi capa de subbase o base.

Les llosetes o peces de formigó es col·locaran amb morter de ciment.

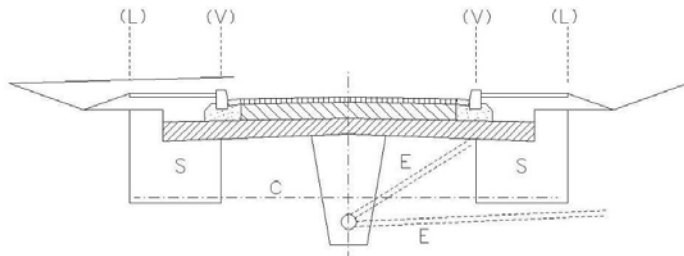
#### Mesurament i abonament

Els Guals es mesuraran i s'abonaran per metres lineals (ml), realment col·locats, mesurats sobre el terreny.

El preu s'entendrà que inclou el formigó HM-20 de base i tots els materials i operacions necessàries per a deixar la unitat d'obra totalment acabada.

## **2. INFRAESTRUCTURA DE SERVEIS**

L'obra de construcció de la infraestructura de serveis comprèn totes les xarxes de serveis que s'implanten de forma coordinada a les zones S de vorera, entre la línia de vorada (V) i la línia que delimita l'espai públic i l'espai parcel·lat (L). La vorada servirà de referència topogràfica per a construir les xarxes d'abastament d'aigua, gas canalitzat, telefonia, subministrament elèctric en alta tensió, enllumenat públic, xarxa de baixa tensió o qualsevol altre servei.



- L Límit d'espai públic-espai parcel·lat
- V Línia de vorada
- C Línia de creuaments de vials
- E Embornals i connexions a parcel·les
- S Zona de serveis

### **2.1. Abastament d'aigua**

#### Condicions Generals

- Previ a l'inici de les obres, cal remarcar la necessitat de realització de cates per a localització de les conduccions, ja que si es produïssin danys en els serveis, no es podran declinar responsabilitats al·legant informació incompleta o defectuosa, atès que les dades són orientatives i exposades a canvis geogràfics constants. Per tant, "Aigües de Manresa S.A." repercutirà el cost de la reparació de les avaries provocades per les obres.

- Les instal·lacions es fan d'acord amb el projecte i sota la supervisió d'AIGÜES DE MANRESA S.A. i dels Tècnics Directores de l'obra.

- Les obres d'instal·lació i muntatge de les conduccions seran executades per un instal·lador autoritzat (amb carnet instal·lador d'aigua potable)

- Les instal·lacions de connexió a la xarxa d'abastament les realitzarà AIGÜES DE MANRESA S.A. prèvia liquidació pel Contractista del pressupost redactat a aquest efecte. Aquest pressupost inclourà també les despeses de projecte i supervisió de les obres de construcció de la xarxa.

- La realització de les proves de pressió i estanquitat en les instal·lacions fetes pel Contractista seran obligatòries abans de connectar-les a la xarxa d'abastament de Manresa.

-L'empresa instal·ladora facilitarà plànol de detall de les instal·lacions amb acotament en planta i alçat per la localització d'aquelles, així com la definició de les seves característiques (material, diàmetre, peces especials, etc.).

#### Materials :

Els materials emprats per la instal·lació de la xarxa de distribució d'aigua potable en el sector a urbanitzar s'adaptarà a les següents característiques i models a fi de facilitar-ne la reparació i manteniment per part d'AIGÜES DE MANRESA S.A. :

- Conduccions i accessoris de fosa dúctil fabricats segons Norma ISO 2531, amb revestiment exterior de zinc i vernís negre, i revestiment interior de morter de ciment segons Norma ISO 4179. Les unions de tub seran del tipus "STANDARD" i les unions de peces especials seran amb junt "EXPRES".

-Tubs de polietilè serà de 16 atm de pressió de servei, amb certificat de compliment de les normes ISO 161/1, UNE 53.131. Els tubs seran d'Alta Densitat (PE-100).

-Vàlvules coll llis PN-16 : HAWLE ELYPSO fig. 400.264, (esmaltada al foc i cargols embotits inoxidables).

-Vàlvules amb platines PN-16 : HAWLE ELYPSO fig. 410, ERHARD 3352 - A4, EURO 20.

-Vàlvula de bola Greiner G-545: per tub de polietilè i Ø inferior a 3", boca unió plàstic, boca unió plàstic rosca, boca unió rosca.

-Hidrants Ø 100 : IRUA (model HA1-100) o PRADINSA (model IHPAC010) amb arqueta incorporada.

- Boques de reg : IRUA (model BRI-40 DN40,) o PRADINSA (model IHPAC0410BRSVE DN 40) amb arqueta incorporada.

- Accessoris per tubs de P.E. : ISIFLO de llautó, GREINER de llautó.

- Pas del tub de P.E. a tub de fosa, fibrociment : acoplament George Fisher , model 3007.

- Collarets : HAWLE ref. 370.

- Pas tub de P.E. a platina, porta brida electrosoldable amb brida d'acer

- Trapes arquetes vàlvula : model AIGÜES MANRESA.

- Caputxó vàlvula : model AIGÜES MANRESA.

#### Condicions tècniques:

- Les instal·lacions compliran el plec de Prescripcions Tècniques Generals per Conduccions d'Abastament d'Aigua (1973).

- Les conduccions aniran sempre soterrades en zona de vorera excepte en els trams d'encreuaments de vials.

- Per procedir a la instal·lació de les conduccions és imprescindible la col·locació prèvia dels bordons del carrer.

- La fondària amidada sobre tub de les conduccions serà mínim 50 cm. i màxim 80 cm.

- Es guardaran les distàncies mínimes, segons normativa vigent amb els altres serveis soterrats.

- Les conduccions aniran protegides amb arena a tot el volt i senyalitzades amb malla de PVC blava damunt la capa d'arena de protecció.

- Es protegiran les conduccions de les càrregues externes en els creuaments sota vial.

- S'efectuaran els corresponents ancoratges en els punts sotmesos a esforços tangencials tal com tes, vàlvules, taps, colzes, etc., amb formigó en massa tipus HM-20.

- Les vàlvules s'instal·laran sense volant i s'equiparan amb el corresponent caputxó i no s'ubicaran mai en vial sense autorització expressa.

- S'efectuaran proves de pressió a 14 Kg/cm<sup>2</sup> i d'estanquitat a 10 Kg/cm<sup>2</sup>, amb els límits i condicions establerts en el Plec de Prescripcions Tècniques Generals per tubs d'Abastament d'Aigua.

- Quan la conducció s'instal·li en zona no urbanitzada es posaran fites de senyalització de color blau cada 150 metres com a mínim i en els canvis d'alineació.

#### Mesurament i abonament

Si el pressupost del projecte no especifica una altra cosa, les conduccions d'abastament d'aigües es mesuraran i abonaran per metre lineal realment construït. S'entendrà que el preu del metre lineal inclou la part

proporcional de sorra, formigó, part proporcional de juntes, peces especials, proteccions i tots els materials, maquinària i operacions necessàries per a deixar les obres amb la qualitat definida als apartats anteriors. Únicament les arquetes, vàlvules, ventoses, hidrants, boques de reg i connexió a xarxa existent s'abonaran per unitat realment executada, sempre que el pressupost del projecte ho especifiqui d'aquesta manera. En les purgues també estarà inclòs el tub entre les vàlvules, el de connexió al clavegueram i a la xarxa d'aigua, les connexions i part proporcional de peces especials.

## 2.2. Xarxes d'energia elèctrica

Seràn també d'obligat compliment les normes particulars de la companyia subministradora, així com la legislació que substitueixi, modifiqui o completi les esmentades disposicions, i també la nova legislació aplicable, que es promulgui amb anterioritat a la contractació de la present obra.

### 1.-Permisos, llicències i dictàmens

El contractista haurà d'obtenir els permisos, visats, llicències i dictàmens necessaris per a l'execució i posada en servei de les obres, i haurà d'abonar tots els càrrecs, taxes i impostos que es deriven de llur obtenció i de visat del projecte d'enllumenat públic, del col·legi professional corresponent.

El contractista també haurà d'abonar totes les despeses necessàries per a l'obtenció de l'aprovació prèvia del projecte i l'autorització de posada en servei del Departament d'Indústria i Energia o estament en qui delegui.

### 2.-Documentació prèvia a l'inici de les obres elèctriques

Previ a l'inici de les obres el contractista sol·licitarà el TIC a la companyia. També cal remarcar la necessitat de realització de cates per a localització de les conduccions, ja que si es produïssin danys en els serveis, no es podran declinar responsabilitats al·legant informació incompleta o defectuosa, atès que les dades són orientatives i exposades a canvis geogràfics constants.

Un cop adjudicada l'obra definitivament, i abans de la instal·lació, el contractista presentarà al director de l'obra els catàlegs, cartes, mostres, certificats de garantia, de colada, etc., dels materials que s'han d'utilitzar a l'obra.

No es podran emprar materials sense que prèviament hagin estat acceptats per la direcció de l'obra. Aquest control previ no constitueix recepció definitiva i, per tant, els materials poden ser rebutjats per la direcció de l'obra, àdhuc després de ser col·locats, si no compleixen les condicions exigides en aquest Plec de Condicions, i podran ser reemplaçats per d'altres que les compleixin.

Els materials rebutjats per la direcció de l'obra, si fossin replegats o col·locats, hauran de ser retirats pel contractista, immediatament i en llur totalitat. Si no es compleix aquesta condició la direcció de l'obra podrà manar de retirar-los pel mitjà que cregui oportú a càrrec de la contracta.

Tots els materials i elements estaran en perfecte estat de conservació i ús, i es rebutjaran aquells que estiguin avariats, amb defectes o deteriorats.

Els materials o elements a emprar, les característiques particulars dels quals no s'especifiquin en aquest Plec de Condicions, seràn del tipus i qualitat que utilitzi normalment l'empresa subministradora d'electricitat, i previ el vist i plau del director de l'obra.

### 3.-Xarxa elèctrica (MT i BT)

#### -Cables (conductors):

Els cables de mitjana tensió seràn d'alumini i satisfaran les normes UNE 21.123-91 i UNESA 3305 B i 1r complement. Designació RHV o DHV amb sistema de bloqueig a l'entrada de l'aigua i humitats.

Els cables de distribució en BT seràn d'alumini amb aïllament de polietilè reticulat (XLPE), coberta de policlorur de vinil (PVC) i designació UNE RV 0,6/1 kV, segons UNE 21.123.91 i UNESA 33046 i 1r complement.

Tots els cables seràn homologats per les companyies subministradores.

#### Mesurament i abonament

Els conductors es mesuraran i abonaran per metre lineal (ml), i el preu comprendrà l'adquisició, transport, carreteig, col·locació del cable, subjeccions, "caputxons" o cintes antihumitat, així com la retirada i l'abonament de les bobines corresponents.

#### 4.-Conduccions de xarxes elèctriques

Anomenem conduccions a les obres i materials necessaris per a col·locar els conductors de MT i BT sota les voreres i les calçades.

#### Conduccions sota vorera

Els conductors de MT i BT es col·locaran en rases amb unes dimensions mínimes de 40 cm d'amplada i 90 cm de fondària per a la MT, i de 0,70 m per a la BT.

En qualsevol cas, han de permetre una instal·lació còmoda dels cables.

Les rases cal que siguin verticals en tota la seva fondària, anivellant-les amb un llit de sorra de 10 cm sobre el qual es col·locaran els cables que seràn estesos per rodets col·locats dins la rasa, de manera que puguin girar lliurement i no malmetin el cable. Posteriorment a la seva estesa, es cobriran amb una capa de sorra de 10 cm. Es col·locaran subjeccions entre les tres fases de MT per a evitar la dispersió dels conductors per efecte dels corrents de curtcircuit o dilatacions.

Sobre la capa de sorra de recobriment es col·locarà una placa de protecció i a 20 cm d'aquesta capa anirà una cinta de senyalització.

Per al reble de les rases s'exigirà una densitat superior al 95% de la màxima obtinguda a l'assaig Pròctor Modificat.

#### Conduccions sota calçada

Els conductors es col·locaran dins de tubs Ø 150 de PE els quals aniran envoltats de formigó.

Per dins de cada tub tan sols passarà un circuit.

L'amplada de les rases dependrà del nombre de tubulars; caldrà deixar un tub de reserva per a futures ampliacions.

La fondària de les rases sota calçada serà com a mínim d'1m, per a la MT, i de 0,80 m, per a la BT

Als extrems de la conducció sota calçada es construirà una arqueta, sense tapa, de dimensions que permetin la manipulació dels conductors.

#### Mesurament i abonament

Les conduccions es mesuraran i abonaran per metre lineal (ml). S'entendrà que el preu de conducció sota vorera inclou, si el pressupost del projecte no especifica una altra cosa, l'excavació, el reblert, la sorra, els totxos i la cinta de senyalització. En la conducció sota calçada també inclou els tubs, el formigó i les arquetes no registrables, situades a ambdós extrems.



## 5.-Elements singulars

### Arquetes

Podran ser prefabricades o fetes "in situ" amb dimensions que permetin la manipulació dels cables. amb tapa d'accés i marc de ferro colat, si s'escau.

### Basaments i suports d'armaris

Serán prefabricats i homologats per la companyia subministradora del servei i es col·locaran seguint els seus criteris.

### Mesurament i abonament

Es mesuraran i abonaran per unitat realment executada, sempre que el pressupost del projecte ho especifiqui d'aquesta manera. En el preu també estarà inclòs el fonament i les connexions.

### Estacions transformadores

Les estacions transformadores poden ser prefabricades o fetes "in situ" i a la vegada aèries i soterrades.

Les estacions transformadores prefabricades seran homologades per la companyia elèctrica que correspongui.

Les estacions transformadores fetes "in situ" compliran en tot moment les normatives i recomanacions fetes per les companyies elèctriques i es construiran segons els esquemes que figuren als plànols del projecte i d'acord amb les instruccions de la direcció facultativa.

### Mesurament i abonament

Comprèn l'excavació en qualsevol tipus de terreny, el basament, la construcció de l'estació, xarxa de terres, enllumenat interior, reparació de cel·les, ferramentes d'OC (portes, mampares de protecció, reixes de ventilació, etc.) i tots els treballs i materials necessaris, així com l'aportació de mitjans precisos per al correcte acabat de l'obra.

Si l'estació transformadora és prefabricada, a més estarà inclòs al preu de la unitat el subministrament, la col·locació i el tipus d'acabat exterior que determini la direcció d'obra.

Es mesurarà per unitat (ut) totalment acabada.

### Utilatge interior de l'estació transformadora

Aquesta unitat comprèn tots els elements (ruptofusibles, terminacions interiors de MT fins al transformador, terres del neutre de BT, circuit trifàsic amb tub de coure i comandament a distància, senyalització, etc.) i tot aquells materials i operacions necessàries per al bon funcionament de l'ET, d'acord amb la companyia subministradora elèctrica.

L'aparellatge interior per a ET prefabricades amb cabines SFG inclou els fusibles, terminacions interiors a les cabines i al transformador (MT), circuit del "disparo" del rupto, terres del neutre de BT i tot aquell material i operacions necessàries per al bon funcionament de l'ET, d'acord amb la normativa de la companyia elèctrica.

Es mesurarà i abonarà per unitat totalment acabada i comprovada.

## 2.3. Enllumenat públic

Previ a l'inici de les obres, cal remarcar la necessitat de realització de cates per a localització de les conduccions, ja que si es produïssin danys en els serveis, no es podran declinar responsabilitats al·legant informació incompleta o defectuosa, atès que les dades són orientatives i exposades a canvis geogràfics constants.

### Normativa de referència:

Les instal·lacions d'enllumenat públic, ja siguin noves o ampliacions, caldrà realitzar-les segons la següent normativa o reglamentació:

Reglament Electrotècnic de Baixa Tensió i les seves Instruccions Tècniques Complementàries. RD 842/2002 de 2 d'agost.

Llei 6/2001, de 31 de maig, d'ordenació ambiental de l'enllumenament per a la protecció del medi nocturn.

Decret 82/2005, de 3 de maig, pel qual s'aprova el Reglament de desenvolupament de la Llei 6/2001, de 31 de maig, d'ordenació ambiental de l'enllumenament per a la protecció del medi nocturn.

Reglament d'Eficiència Energètica en Instal·lacions d'Enllumenat Exterior i les seves Instruccions Tècniques Complementàries EA-1 a EA-7, aprovat per RD 1890/2008, de 14 de novembre.

A part de la normativa indicada, les instal·lacions hauran de complir amb les condicions que exigeix l'Ajuntament de Manresa i que s'indiquen a continuació.

### Nivells d'il·luminació:

El nivell d'il·luminació haurà de complir amb la normativa vigent, i ha de ser el necessari segons el tipus de carrer. Per tant, el nivell d'il·luminació l'haurà d'indicar l'Ajuntament de Manresa, segons el cas.

### Càlculs:

A part del càlcul de la il·luminació, que s'haurà de fer com a mínim amb el programa informàtic actualitzat del fabricant de la lluminària a instal·lar, s'haurà de calcular també:

Càlcul de la caiguda de tensió de la línia o línies d'alimentació. La màxima caiguda de tensió entre l'origen de la instal·lació i qualsevol punt de la instal·lació, serà inferior al 3%.

Càlcul d'intensitat de curtcircuit, tant a capçalera (en quadre elèctric), com a final de cada línia, per tal de poder comprovar adequadament les proteccions del quadre elèctric i les seccions dels conductors.

L'ajuntament de Manresa facilitarà a l'empresa instal·ladora o al constructor, les dades necessàries de la instal·lació existent per tal que pugui realitzar els càlculs necessaris en cas d'ampliació d'una instal·lació.

### Quadre Elèctric:

En el cas que s'hagi d'instal·lar algun quadre elèctric nou, per a la instal·lació de l'enllumenat públic, aquest serà del model normalitzat que utilitza l'Ajuntament de Manresa, i que és el següent:

Quadre Elèctric per enllumenat públic model CITI-15R de la casa ARELSA, format per armari amb acabat inoxidable de dimensions 1500mm de llarg, 1350mm d'alçada i 400mm de fondària, que inclou: estabilitzador-reductor estàtic de tensió de 30 kVA com a mínim (o inclús 45 kVA si cal) per a la reducció de flux en capçalera, sistema Urbilux, modem GSM, i aparellatge de maniobra i protecció per a sis sortides inclòs contactors, interruptors automàtics magnetotèrmics de corba B i interruptors diferencials rearmables, i la resta d'elements que inclou el quadre.

### Lluminàries i Equips:

Les lluminàries hauran de ser dels models establerts per l'Ajuntament Manresa, per a cada cas, segons la zona de la instal·lació, en quan al tipus de model i al color de la lluminària.

Les lluminàries portaran equips ELT.

L'Ajuntament de Manresa, indicarà en cada cas, si les lluminàries han de ser d'un sol nivell de potència o de doble nivell.

#### Làmpades:

Les làmpades seran de Vapor de Sodi d'Alta Pressió (VSAP).

Les làmpades de VSAP seran de la casa PHILIPS i del model MASTER SON PIA PLUS.

#### Suports:

Les columnes, en general, seran del tipus CMR.

Per a columnes a poca alçada (4 m), seran del tipus NICKOLSON.

Els bàculs seran del tipus GRAN VIA de dimensions normalitzades 9m+2m, 10m+2m o 11m+4m. El model final a instal·lar l'indicarà l'Ajuntament de Manresa.

Les columnes o bàculs a instal·lar en vorera, es col·locaran de manera que la distància entre el bordó de la vorera i el centre de la columna o bàcul sigui de 0,5 m, sempre i quan quedi com a mínim una amplada de pas lliure per als vianants de 0,9 m entre les façanes dels edificis i les columnes o bàculs. En el cas que no es compleixi aquesta condició es consultarà a l'Ajuntament de Manresa.

Els braços a instal·lar sobre façana o pals de fusta, seran del tipus indicats per l'Ajuntament de Manresa, i de la longitud necessària per tal de complir amb els nivells d'il·luminació.

Els suports dels punts de llum en façana es subjectaran en tot cas amb tacs metàl·lics d'expansió llargs de diàmetre 12-14 mm (referència 9B14100DT d'Apolo o equivalent) i en el cas de façanes en mal estat s'instal·laran tacs químics.

#### Instal·lació soterrada:

El conductor elèctric d'alimentació serà aïllat de coure del tipus armat de designació RVFV 0,6/1 kV, multipolar (manguera) de quatre conductors (3 fases + neutre), de la secció que pertoqui segons càlcul, però com a mínim de 6 mm<sup>2</sup>, a instal·lar per interior de tub coarrugat doble capa de 90 mm. de diàmetre exterior en vorera i 110 mm de diàmetre en calçada.

En els creuaments de carrer o calçada, s'instal·laran dos tubs coarrugats doble capa de 110 mm. de diàmetre exterior. Un pel pas del conductor i l'altre de reserva.

El conductor dels muntants per l'interior de les columnes o bàculs serà de designació RV-K 0,6/1 kV de 3x2,5 mm<sup>2</sup> de secció (fase+neutre+terres), o en equips de doble nivell, RV-K 0,6/1 kV de 5x2,5 mm<sup>2</sup> de secció (fase+neutre+terres+maniobra DN). Per la connexió s'utilitzarà el següent codi de colors, en el cable de 3x2,5: neutre el Blau, fase punt el Negre i pel terres el Groc-Verd. En el cable 5x2,5: neutre el Blau, fase punt el Marró, terres el Groc-Verd, i maniobra DN els 2 Negres

Les caixes de derivació a instal·lar a dins de les columnes o bàculs seran de la casa SERTSEM i del model CF-100-C.

Per la connexió dels punts de llum, s'aniran repartint adequadament les diferents fases R, S i T alternativament. Per a cada fase, s'utilitzarà el següent conductor: Per la Fase R el Negre, per la Fase S el Marró, per la Fase T el Gris, i pel neutre el Blau.

A cada punt de llum en columna o bàcul, s'instal·larà un pericó de registre de dimensions interiors mínimes de 30x30 cm d'amplada i 40 cm de fondària. Les tapes dels pericons han de tenir la inscripció "Enllumenat Públic" o bé "EP".

A cada pericó de punt de llum, s'instal·larà una placa de terres.

El conductor de terres serà nu i de 1x35 mm<sup>2</sup> de secció, el qual es farà passar per fora del tub, enterrat directament a la terra.

En els casos en que no sigui possible la instal·lació de conductor de terres nu, com ara la presència de centres de transformació a menys de 15 m de distància, o per a l'arribada des dels pericons a les columnes o bàculs, el conductor de terres serà aïllat de color groc-verd d'1x16 m<sup>2</sup> de secció per l'interior del tub. En el cas d'utilitzar cable RV 0,6/1KV, aquest s'haurà de senyalitzar en els extrems amb cinta aïllant de color groc-verd.

En els pericons de cada punt de llum s'haurà de veure el conductor de terres passant, el conductor de terres que va cap a la placa de terres i el conductor de terres aïllat que va cap al punt de llum.

Per les conversions aeri-soterrat, el conductor elèctric anirà per l'interior de tub de PVC de grau 9, des de l'acabat de paviment i fins a una alçada com a mínim de 2,5 m.

#### Instal·lació aèria:

El conductor d'alimentació dels punts de llum serà aïllat de coure del tipus trenat de designació RZ 0,6/1 kV multipolar de 5 conductors (3 fases+neutre+terres) de la secció que pertoqui segons càlcul, però com a mínim de 4 mm<sup>2</sup>. El conductor de terres estarà degudament senyalitzat.

El cable trenat anirà fixat a façana mitjançant tacs de referència 1251 i brides tipus ampla de referència 2273-0 de color negre de la casa UNEX o equivalent.

El conductor dels muntants, des de la caixa de derivació fins al punt de llum serà de designació RV-K 0,6/1 kV de 3x2,5 mm<sup>2</sup> de secció (fase+neutre+terres), o en equips de doble nivell, RV-K 0,6/1 kV de 5x2,5 mm<sup>2</sup> de secció (fase+neutre+terres+maniobra DN). Per la connexió s'utilitzarà el següent codi de colors, en el cable de 3x2,5: neutre el Blau, fase punt el Negre, i terres el Groc-Verd. En el cable de 5x2,5: neutre el Blau, fase punt el Marró, terres el Groc-Verd, i maniobra DN els 2 Negres.

Per la connexió dels punts de llum, s'aniran repartint adequadament les diferents fases R, S i T alternativament. Per a cada fase, s'utilitzarà el següent conductor: Per la Fase R el Negre o n° 1, per la Fase S el Marró o n° 2, i Fase T el Gris o n°3, el neutre el Blau o n° 0. El cable de terres, en el cas de que el cable no porti colors, s'haurà de senyalitzar en els extrems amb cinta aïllant de color groc-verd.

Les caixes de derivació a instal·lar seran de la casa SERTSEM i del model CF-100-C.

En les instal·lacions aèries, s'ha de posar una presa de terres en forma de placa de terres, com a mínim cada cinc punts de llum, en cada línia i en el primer i últim punt de llum de la mateixa línia, amb el corresponent baixant del conductor de terres per la façana, i col·locació de tub protector. Els punts de llum que hagin de portar placa de terres seran indicats per l'Ajuntament de Manresa.

#### Etiquetatge dels punts de llum:

Els punts de llum s'hauran d'etiquetar amb enganxina normalitzada per l'Ajuntament de Manresa, segons la codificació que s'indicarà. En les columnes o bàculs, l'enganxina s'ha de col·locar en la columna o bàcul a una alçada entre 3 i 3,5 m. En els punts de llum a façana l'enganxina va a sobre de la caixa SERTSEM de derivació.

#### Connexió amb la instal·lació existent i posada en funcionament:

Previ a la recepció i posada en funcionament de la instal·lació, un cop finalitzada la mateixa, l'empresa concessionària del Manteniment de l'Enllumenat Públic de Manresa, realitzarà una revisió de la mateixa, independentment de la pugui realitzar el Departament d'Indústria a través de les Entitats d'Inspecció i Control (EIC) acreditades (ICTCT, ECA, etc...). Aquesta revisió, es fa per tal de veure si la instal·lació compleix amb les condicions mínimes reglamentàries i amb les condicions indicades en aquest document.

De la corresponent revisió, l'empresa concessionària del Manteniment de l'Enllumenat Públic de Manresa, realitzarà el corresponent informe, a partir del qual, l'empresa instal·ladora, haurà de resoldre les deficiències que s'hagin pogut trobar. Un cop resoltes l'empresa concessionària del Manteniment de l'Enllumenat Públic de Manresa, farà una nova revisió de la mateixa, i un nou informe, i així successivament, fins que la instal·lació estigui correcte.

D'altra banda, l'empresa instal·ladora, entregarà una còpia dels Impresos de legalització i del Projecte o Memòria Tècnica de Disseny, segons correspongui, de legalització de la instal·lació a l'Ajuntament de Manresa, un cop tramitada la legalització amb una EIC acreditada.

Els impresos ELEC1 i ELEC5, i el contracte de manteniment inicial de garantia d'un any, que han de ser signats per l'Ajuntament de Manresa (Titular de la Instal·lació), s'hauran de portar prèviament a l'Ajuntament per tal que siguin signats.

L'ajuntament de Manresa facilitarà a l'empresa instal·ladora o al constructor, les dades del titular, així com els impresos de les legalitzacions existents, per tal que pugui completar els impresos de legalització i pugui justificar les legalitzacions anteriors de la instal·lació.

Un cop la instal·lació tingui informe de revisió favorable per part l'empresa concessionària del Manteniment de l'Enllumenat Públic de Manresa, i hàgim rebut la legalització de la mateixa, l'Ajuntament de Manresa realitzarà el corresponent informe de recepció de la instal·lació el qual, en el cas d'obres d'urbanització entregarem al departament d'Espais Públics de l'Ajuntament. En obres d'urbanització quan el Departament d'Espais Públics ho indiqui, es posarà en funcionament la instal·lació.

Els treballs per a la posada en funcionament de la instal·lació, ja sigui la posada en funcionament del quadre elèctric, o bé la connexió d'una ampliació amb la instal·lació existent, la farà sempre l'empresa concessionària del Manteniment de l'Enllumenat Públic de Manresa. En el cas que durant l'obra, s'hagi de fer alguna desconexió o connexió de l'enllumenat públic existent, ho farà també sempre l'empresa concessionària del Manteniment de l'Enllumenat Públic de Manresa.

#### **2.4. Xarxes de telecomunicacions**

Previ a l'inici de les obres, cal remarcar la necessitat de realització de cates per a localització de les conduccions, ja que si es produïssin danys en els serveis, no es podran declinar responsabilitats al·legant informació incompleta o defectuosa, atès que les dades són orientatives i exposades a canvis geogràfics constants.

#### Xarxa telefònica

Totes les infraestructures telefòniques soterrades es construiran d'acord amb el projecte aprovat i les especificacions de la companyia telefònica.

#### Materials

Tots els materials a emprar seran els homologats per la companyia telefònica i els definits als plànols i al present plec.

Materials homologats en telefònica

Tubs de PVC rígid Ø 110, Ø 63 i Ø 40 mm, especificació núm. 634.008, codis núms. 510.505 (110x1,2), 510.696 (63x1,2) i 510.700 (40x1,2).

Colzes de PVC rígid Ø 110 i Ø 63 mm, especificació núm. 634.024, codis núms. 510.172 (110/90/490), 510.718 (110/45/5000), 510.726 (63/45/2500) i 510.734 (63/90/561).

Netejador i adhesiu per encolar unions de tubs i colzes, codis 510.866 i 510.858.

Suport d'enganxament de politges, per tir de cable, codi núm. 510.203.

Regletes i ganxos per a suspensió de cables, especificació núm. 634.016, codis núms. 510.777 (regleta tipus C), 510.785 (ganxo tipus A, per a un cable) i 510.793 (ganxo tipus B, per a dos cables).

Tapes per arquetes i cambres

Arquetes prefabricades

Cambres prefabricades

#### Canalitzacions

Totes les canalitzacions es construiran segons els prismes formigonats homologats per la companyia telefònica. Quan la canalització discorri per sota voravia, l'altura mínima entre el paviment de voravia i el sostre del prisma serà de seixanta centímetres (0,60 m).

Als encreuaments de vials i als possibles trams sota calçada, l'esmentada altura mínima serà de seixanta centímetres (0,80 m).

Malgrat que puguin anar juntes en el mateix prisma, caldrà distingir les conduccions de la xarxa primària, normalment de diàmetre 110 mm, de les de la xarxa secundària que podran ser de 110 mm, 63 mm o de 40 mm. Cal pensar que un tub de 63 mm pot portar, o bé un cable o un màxim de deu connexions, i que un tub de 40 mm pot portar un màxim de quatre connexions. S'entendrà per xarxa primària la que comunica la xarxa principal exterior amb armaris de connexió, i per xarxa secundària la que condueix únicament connexions dels armaris de connexió als edificis.

#### Col·locació de tubs i formigonat de les canalitzacions telefòniques

Un cop anivellada la rasa, se li abocarà una solera de formigó, i sobre d'aquesta s'hi col·locaran els tubs subjectats amb distanciadors cada setanta centímetres (0,70 m). Una vegada col·locats els tubs, s'abocarà formigó fins a cobrir deu centímetres (0,10 m).

Tot seguit es reomplirà la rasa amb terra. La unió dels tubs de PVC es realitzarà acoblant l'extrem recte d'un d'aquests amb l'extrem de la copa de l'altre, i encolant-los amb un adhesiu, a base de dissolució de PVC, dissolvent orgànic volàtil.

Els àrids a emprar el formigó no han de superar els vint-i-cinc mil·límetres (0,025 m) en un vuitanta-cinc per cent (85%), tolerant-se en el quinze per cent (15%) restant a una dimensió de trenta mil·límetres (0,030 m).

Es recorda al contractista l'obligació de comprovar que els conductes per a l'estesa de les línies telefòniques han quedat lliures d'elements estranys.

Per això es procedirà a un mandrinat dels conductes de PVC, amb un cilindre de 0,10 m de longitud i diàmetre adequat, segons la normativa de la CT. A més, es deixarà un cable guia per a la posterior col·locació dels cables telefònics.

#### Arquetes i elements singulars

Els principals elements de la xarxa telefònica són les cambres de registre i les arquetes. Són elements de registre que se situen a diferents punts de la xarxa amb funcions diverses.

Les cambres de registre són elements de grans dimensions que poden situar-se a zona de calçada (preferentment amb accés des de la zona de vorera). Serveixen per registrar les grans canalitzacions, de

manera que, en un sector de sòl urbanitzable, normalment només s'hi construirà un element d'aquest tipus que connectarà la xarxa del sector amb la portada general del servei telefònic.

Les arquetes són registres de menor dimensió que normalment se situen a zona de vorera. Poden ser del tipus anomenat D, H, F i M.

Totes les infraestructures telefòniques soterrades es construiran d'acord amb el projecte aprovat i les especificacions de la companyia telefònica.

Les canalitzacions estaran formades per tubs de PVC normalitzats per la companyia telefònica, elements separadors normalment subministrats per la companyia, i protecció de formigó de 20 N/mm<sup>2</sup> de resistència característica (H-20).

La distància entre el fons de la rasa en vorera, i la part superior de la vorada col·locada serà d'1 m.  
Mesurament i abonament de les obres

Les cambres de registre i arquetes de telefònica es mesuraran i es pagaran per unitats totalment acabades. El preu unitari inclou l'excavació, el subministrament i col·locació i tots els materials i les operacions necessàries per al correcte acabat de l'obra, exceptuant els materials que, en funció de convenis existents, poden ser subministrats per les companyies, el qual solament inclou la seva col·locació o instal·lació i el transport.

Els preus unitaris inclouen, també, els possibles excessos per entrada i connexions.

Les conduccions telefòniques es mesuraran i s'abonaran per metres lineals de conducció acabada. Els preus unitaris inclouran les excavacions de les rases, els reblliments, el formigó i els transport i la col·locació de tots els materials que d'acord amb els convenis existents, han de subministrar les companyies.

El mandrinat de conductes està inclòs en cadascun dels preus per metre línia de cada tipus diferent i, per tant, el contractista no tindrà cap dret a reclamar el seu abonament per separat.

### 2.5. Xarxa de gas canalitzat

Previ a l'inici de les obres, cal remarcar la necessitat de realització de cates per a localització de les conduccions, ja que si es produïssin danys en els serveis, no es podran declinar responsabilitats al·legant informació incompleta o defectuosa, atès que les dades són orientatives i exposades a canvis geogràfics constants.

Sempre que es construeixi xarxa de gas canalitzat, l'execució de l'obra complirà de forma obligatòria amb tot el que s'especifica a les ITC-MIG (Instruccions Tècniques Complementàries del Ministerio de Industria i Energia relatives a la xarxa de gas). També es compliran en tot moment les normes pròpies de la companyia concessionària que haurà de rebre l'obra i fer-se càrrec del servei.

Normalment, serà la mateixa companyia, o qualsevol empresa homologada per la companyia, la que executarà l'obra mecànica (implantació de les canonades) mentre que l'empresa adjudicatària executarà les obres civils d'excavació i reblliment de rases, i la protecció de les canonades.

L'excavació i terraplenat de les rases complirà amb tot el que s'especifica a l'apartat 1.5, relatiu a reblliment de rases.

#### Profunditat de soterrament

Profunditats mínimes segons reglament

Tipus de distribució Lloc d'instal·lació	Distàncies mínimes a altres serveis	
	Vorera	Calçada
AP	0,60	0,80
MP i BP	0,50	0,60

Distàncies mínimes a altres serveis

Tipus de distribució Encreuaments	Paral·lelismes	
	AP	MP i BP
	0,20	0,40
	0,10	0,20

Quan no puguin respectar-se aquestes mides mínimes, s'hauran de col·locar entre la canonada de gas i el servei més proper, proteccions mecàniques de diferents.

#### Mesurament i abonament de les obres

Sempre que el pressupost no especifiqui una altra cosa, la xarxa de gas canalitzat es mesurarà i abonarà per metres lineals de canalització, que inclourà l'excavació, el reblliment, la sorra, làmina de senyalització, tubs de protecció, el transport i la col·locació de tots els elements i materials que, d'acord amb els convenis, han de subministrar les companyies.

S'entendrà que els preus definits inclouen tots els materials i operacions necessàries per acabar les obres amb la qualitat definida.

L'obra civil dels armaris i cambres de conversió d'alta a baixa pressió i d'alta a mitjana pressió, es mesuraran i abonaran per unitat totalment acabada

### 2.6. Encreuament i paral·lelismes entre xarxes de serveis

Durant l'execució de les obres es comprovarà especialment la disposició de paral·lelismes i encreuaments entre les diferents xarxes de serveis en tots els punts del seu recorregut. A les zones de xamfrà, encreuament i zones amb elements singulars, es dibuixaran i acotaran seccions de coordinació i els trams singulars on determinats serveis (generalment l'aigua, el gas i la mitja tensió) s'enfonsen per possibilitar l'encreuament amb altres xarxes.

#### Plànols

Qualsevol canvi que es produeixi en l'execució de l'obra, respecte a les diferents xarxes del projecte, cal que quedin reflectides en els plànols del projecte de liquidació.

### 3. GABIONS

#### 3.1. Descripció del projecte

Les mesures dels gabions, seran les adients a les característiques que figuren descrites al projecte i sempre d'acord amb les normes relatives a Materials i Control de Qualitat que figuren i s'estipulen al present plec de condicions.

L'execució de les obres amb gabions, corresponent a aquest projecte es podrà realitzar amb l'ajut dels mitjans mecànics, la forma d'utilització dels quals es descriu a les publicacions editades a tal efecte i en aquest mateix Plec de Condicions, al seu apartat corresponent.

La Direcció de l'obra exigirà al contractista adjudicatari de la mateixa el Certificat de Qualitat, relatiu a la qualitat dels materials emprats per la fabricació dels gabions, i a la disposició per part de l'Empresa fabricant d'un sistema d'assegurament de la Qualitat certificat segons normes ISO 9000.

Al certificat hi constarà:

El contingut de zinc en grams per metre quadrat de superfície recoberta de filferro.

L'adherència i uniformitat de la capa de zinc, així com l'aspecte correcte del filferro galvanitzat.

El tipus de malla i el calibre del filferro corresponent

La resistència i l'allargament del filferro que constitueix la malla.

La resistència per metre quadrat de la malla emprada.

El certificat de qualitat haurà de ser estès pel fabricant dels materials indicats i signat per la seva Direcció de Qualitat i s'haurà d'ajustar a les normes exigides a l'apartat de Materials del present plec de condicions.

Si en algun punt de l'obra objecte d'aquest projecte, a judici de la Direcció de la mateixa, ja sigui per defecte en el tracte del material o per muntatge i col·locació defectuosa, presentés deterioraments que disminuïxin sensiblement les seves característiques s'haurà de retirar el material afectat o instal·lar-ne un altre que reuneixi les condicions requerides.

#### 3.2. Materials

L'acer que serveix per la fabricació dels fils de filferro de les diferents malles i per cosits i tibaments, serà del tipus adient per l'obtenció del filferro per trefilatge, amb contingut màxim de carboni del 0'10 %. La seva resistència a la tracció serà d'un màxim de 550 N/mm<sup>2</sup>.

El filferro es galvanitzarà en calent mitjançant la immersió en un bany de zinc fos d'alta puresa, que haurà de tenir com a mínim un 99'99% en pes de zinc (obtingut per procediment electrolític).

Pes del recobriments: El pes de recobriments de zinc no serà inferior a 240 gr/m<sup>2</sup>, i s'haurà de complir la norma per filferros galvanitzats reforçats Pr UNE-EN 10244-2

La comprovació de l'espessor del recobriments es realitzarà pel mètode gravimètric (o pel volumètric) descrit a la norma abans esmentada.

En cas de disputa serviran els resultats de l'assaig gravimètric. Pels assaigs realitzats sobre el filferro després de teixit s'admetrà una reducció del 5% del pes de recobriments de zinc.

Adherència del recobriments: El recobriments no presentarà cap exfoliació apreciable a simple vista. A més a més complirà les normes previstes als assaigs d'adherència del recobriments.

Uniformitat de l'espessor del recobriments: A qualsevol punt distant de més de 25 mm de l'extrem final del filferro teixit, el recobriments serà capaç de suportar dues immersions d'un minut i una de mig minut a la solució

"Standard" de sulfat de coure descrita a la norma citada, sense dipositar-se coure metàl·lic sobre l'acer, definit a dita norma.

L'espessor o gruix dels filferros es mesurarà segons dues direccions perpendiculars, adoptant-se com a diàmetre la mesura aritmètica de ambdues mesures.

La resistència i allarg dels filferros: Els filferros utilitzats a la fabricació de la malla, a un assaig de tracció segons la norma EN 10218 -part 1 tindran una resistència entre 380 i 500 N/mm<sup>2</sup> i un allarg mínim del 10% mesurat sobre una longitud inicial de 250 mm(L<sub>0</sub>). Tot això segons la norma UNE-EN 10223.

Resistència mecànica a la malla: La resistència a la tracció de la malla es calcularà com la suma de la resistència de cada un dels filferros continguts en un metre quadrat.

Característiques de la malla anomenada de Triple Torsió: La malla denominada de Triple Torsió estarà constituïda per una sèrie de filferros que després de teixits en torsions prenen la forma d'un hexàgon allargat en el sentit d'una de les seves diagonals. Les dimensions de llum de cada malla es mesuren en centímetres, agafant primer la mesura entre torsions laterals i a continuació la corresponent al final i al principi de les torsions anterior i posterior, al punt de intersecció teòrica dels dos filferros tenint en compte la figura en el sentit allargat del hexàgon.

Les dimensions de la malla no podran ser inferiors a 5x7 centímetres ni superiors a 8x10 centímetres. Complirà la norma UNE-EN 10223-3/1998 "Malla hexagonal d'acer per aplicacions industrials".

El gruix del filferro galvanitzat reforçat que s'utilitzarà per la fabricació de GABIONS, GABIONS-RECOBRIMENT i ENGRAELLATS METÀL·LICS haurà d'estar directament relacionat amb el tipus de malla adoptada, que tindrà les característiques de la taula següent:

TIPUS DE MALLA	5X7	8X10	8X10-PVC
Nº de filferro	13	16	16+PVC
Ø filferro mm	2,0	2,7	2,7+PVC
Contingut Zn gr/m <sup>2</sup>	240	260	260+PVC
Tipus de rotlles:m.l.	100	100	100
Resistència mitja kg/m <sup>2</sup> a la ruptura	5500	6400	6400
Aple en metres	1-2-3	1-2-4	1-2-4

Pes enreixat kg/m <sup>2</sup>	1,13	1,35	1,60
--------------------------------	------	------	------

Al calibre del filferro s'admetrà una tolerància de  $\pm 2,5\%$ , conforme a la norma UNE-EN 10218-2/1996; la tolerància sobre la resistència per metre quadrat en malla i sobre el pes de la mateixa serà del  $\pm 5\%$ .

Per els filferros galvanitzats i plastificats, les normes de referència seran els prEN 10245-1 i prEN 10245-2.

Definició del Gabió Metàl·lic: Consisteix en un envoltant o caixa de forma rectangular, fabricat amb engraellat de malla de triple torsió de filferro d'acer galvanitzat "Reforçat".

S'hauran de rebre del fabricant plegats i premsats, en paquets de mesures uniformes i degudament identificats respecte al tipus de producte, malla, diàmetre del filferro, etc., al objecte de facilitar i economitzar el seu transport i emmagatzematge.

Complirà la norma UNE 36736-1997 "Gabions i Gabions-Recobriments d'engraellats de malla hexagonal de filferro d'acer galvanitzat o galvanitzat i recobert de PVC".

Arestes o Bordes dels Gabions: Hauran d'estar rematats amb filferro galvanitzat "Reforçat" de un diàmetre un 20% superior, com a mínim, al que es fa servir a la fabricació de cada tipus de malla. S'admetrà una tolerància del  $\pm 2,5\%$  al calibre del Filferro, conforme a la norma UNE-EN 10218-2/1996.

Filferros per cosits i tibants dels Gabions: Serà d'acer també galvanitzat "Reforçat", del número 15 (2,40mm de diàmetre). S'admetrà una tolerància del calibre del  $\pm 2,5\%$ , conforme a la norma UNE-EN 10218-2/1996.

Pedra per a reblert: S'utilitzarà pedra natural o procedent de maxaca, que no porti a la seva composició agents de tipus corrosiu, havent de ser resistent a l'acció de l'aigua i de d'intempèrie, de forma regular i grandària superior a l'obertura del tipus de malla que s'utilitzi en cada cas. Com a norma s'utilitzarà pedra de grandària un cop i mig al de la dimensió gran de la malla utilitzada.

Les seves característiques seran:  
 Coeficient de Los Angeles, menys de 50  
 Absorció d'aigua, menys del 2% en pes.

Recepció de materials: No s'admetrà la recepció dels materials les característiques dels quals no s'ajustin a les prescrites en aquest plec de condicions.

### 3.3. Assaigs per al control de la qualitat dels materials

El personal de l'Administració o els inspectors en qui delegui, tindran lliure accés als tallers de Trefilat i Galvanitzat del filferro, així com als de fabricació de la malla per als Gabions, podran prendre en cada moment les mostres que considerin oportunes.

Podran agafar-se mostres per l'Administració dels lingots de zinc utilitzats per al galvanitzat del filferro, amb el que es fabriquen les malles, les quals s'enviaran a analitzar per comprovar que les seves qualitats corresponguin a les normes exigides.

Dels Gabions, es prendran les mostres que més endavant es detallen i es remetràn al laboratori per analitzar i comprovar les característiques següents:

gruix del filferro  
 pes del recobriments de zinc  
 adherència del zinc  
 uniformitat del zinc  
 resistència per metre quadrat de la malla.

Els assajos es realitzaran a un laboratori oficial proposat per l'administració. Les despeses de tots els assajos descrits anteriorment seran abonats per l'adjudicatari de les obres, fins a un màxim del 1% del pressupost del total de les obres.

### 3.4. Presa de mostres

Les mostres es prendran dels gabions rebuts a l'obra. La longitud de aquestes mostres serà suficient per a realitzar en cadascuna d'elles tots els assaigs que indiquen les normes.

Els gabions dels que s'hagin tallat les mostres hauran de numerar-se amb la finalitat de agafar noves mostres en el cas de que els resultats obliguin a la repetició d'alguns assaigs.

El fabricant és el responsable de control de qualitat del producte mitjançant l'aplicació dels mètodes estadístics de mostreig i anàlisi dels resultats, o si més no, ha de procedir al mostreig i assaig de les característiques de qualitat acordades en la proporció de 1 de cada 50 bobines.

### 3.5. Obra de gabions metàl·lics rectangulars

Definició: Estructura flexible, que s'aconsegueix mitjançant el reblert del gabió amb pedra o canto rodats i que s'utilitza en obres de defenses fluvials, marítimes, correcció de torrents, construcció de carreteres, preses, murs de contenció, etc.

Materials:  
 gabions metàl·lics  
 filferros per a cosits i tibaments, a raó de 0'4 Kg per m<sup>3</sup>.  
 Pedres per a reblert

Característiques Generals: Seran les que figuren al capítol de materials

Maquinària, utilitatge i mitjans auxiliars: Màquines excavadores, retroexcavadores, cintes transportadores, bastidors i puntals d'acer, encofrats metàl·lics o de fusta, alicates-tallafilferros, palanques d'acer per al tancament de tapes i grapadores.

Execució: Al costat del lloc d'emplaçament es desplegaran els gabions, es rebatran a terra i ajuntant les arestes quedaran formats després del cosit de les mateixes.

A continuació es posaran al seu emplaçament en sèries de 4 a 10, units prèviament i degudament tensats amb l'auxili dels encofrats, bastidors i/o puntals d'acer, quedant així disposats per al seu reblert.

Després es procedirà al seu reblert amb l'auxili de mitjans mecànics, col·locant manualment només les pedres de major mida en els paràmetres o cares vistes, de manera que quedi el més petit nombre possible de forats.

Conforme avança el reblert i cada 30 cm d'alçada, es col·locaran tirants de filferro horitzontals, que podran estar distanciats uns 50 cm. Aquests tirants estaran lligats per lligadures que allarguin 2 malles com a mínim.

Un cop acabat el rebert, es procedirà al tancament de la tapa del Gabió, amb l'auxili de la palanca d'acer, maniobrant la qual, en la forma en que s'indica a les publicacions a l'efecte, de tros en tros, cada 30 cm., i deixant puntades de sutura s'aconseguirà fer coincidir les arestes de la tapa amb les de la caixa per al seu cosit definitiu.

Recepció: No serà de recepció l'obra de Gabions que presenti deformacions als seus paràmetres vistos o deformitats a la seva estructura, o que surti pedra per als forats de la malla, o be per obertures degudes a deficiències del seu cosit i lligats.

Medició i abonament: Les obres de Gabions Metàl·lics s'abonaran per metres cúbics degut al seu emplaçament.

#### 4. ENJARDINAMENT

##### 4.1. Terra vegetal fertilitzada

###### Definició

S'anomena terra vegetal fertilitzada a la capa superficial del sòl que arriba fins a una profunditat de vint a quaranta centímetres (0,20 a 0,40 m) i que reuneix bones condicions per a ser plantada o sembrada, adobada amb adobs orgànics.

###### Condicions generals

Tant per a la plantació com per a la sembra, es fa necessària la preparació del sòl, de tal manera que la llavor en germinar trobi fàcil arrelament i substàncies assimilables, i després la deguda protecció i l'escassa o nul·la competència per part d'altres plantes. El mateix passa amb el vegetal plantat, per al qual s'han de buscar sempre unes condicions òptimes per al seu desenvolupament.

La dosificació granulomètrica de la terra franca serà la següent:

sorra	23 - 52%
l·lim	28 - 50%
argila	7 - 27%

S'haurà de disgregar quan presenti parts aglutinades.

Pel que fa a la matèria orgànica, la seva quantitat ha de ser igual o superior al cinc per cent (5%). El seu PH haurà de ser lleugerament àcid, de sis a dues dècimes a set (6,2 a 7), que és el nivell òptim per al desenvolupament de les bacteries i fongs fertilitzants.

La terra vegetal es fertilitzarà amb l'agregació de vint-i-cinc quilograms de fems per metre cúbic (25 kg/m<sup>3</sup>), si aquesta operació es pot fer abans de ser escampada la terra vegetal, tot barrejant-se convenientment; en cas contrari, s'aplicaran, al moment de l'estesa de la terra vegetal, cinc quilograms per metre quadrat (5 kg/m<sup>2</sup>) del mateix fem, tot enterrant-lo convenientment.

###### Preparació de les superfícies

En primer lloc es realitzarà una esbrossada i, si s'escau, s'efectuaran els enderrocs de l'obra existent. A continuació es procedirà a l'anivellament de la superfície, desmuntant o omplint les desigualtats existents.

En cas de talussos de desmunt o terraplè, aquesta unitat d'obra s'executarà a mesura que es vagin acabant els talussos, per procedir tot seguit a la sembra o plantació de les espècies cespitoses, malgrat que les obres de plantació estiguin programades en fase posterior.

RemOlt i transport de la terra vegetal fertilitzada

Es remourà i transportarà a la zona d'ús, per procedir a la seva estesa, amb molta cura, per tal d'evitar que la terra esdevingui fang.

###### Estesa i conformació

La terra vegetal fertilitzada s'estendrà amb un gruix uniforme, tot utilitzant la maquinària amb la qual s'eviten les passades per sobre i la compactació resultant. Per a talussos elevats s'utilitzaran transportadores de cinta, excavadores lleugeres manades per cable o de braç llarg.

El contractista tornarà a col·locar, a càrrec seu, la terra vegetal que hagués relliscat del seu emplaçament, per descuit i incompliment de les exigències del present article, així com també en cas d'erosions per pluges o d'altres causes.

Finalment, es netejarà la zona i es transportaran a l'abocador o lloc d'ús els materials que sobrin o hagin estat rebutjats, i es retiraran també les instal·lacions provisionals.

###### Mesurament i abonament

El mesurament i abonament d'estesa de la terra vegetal fertilitzada es farà per metres cúbics (m<sup>3</sup>) realment estesos, mesurats en replegues o una vegada estesos. També es podrà fer per metres quadrats (m<sup>2</sup>) de superfícies cobertes amb un determinat gruix, si així ho especifica el pressupost del projecte.

##### 4.2. Adobs

###### Definició

Els adobs són productes de composició orgànica, mineral o complexa, que s'afegeixen al sòl per tal d'aconseguir restituir-li els elements necessaris per al bon desenvolupament de les plantes.

S'han de distingir els tres tipus d'adobs següents:

adobs orgànics  
adobs minerals  
adobs complexos

###### Condicions generals

###### 1. Adob orgànic:

L'adob orgànic que s'utilitzarà serà el fem, el qual procedirà de les dejeccions sòlides i líquides del bestiar, barrejat irregularment amb el seu jaç.

Serà condició indispensable que hagi estat sotmès a una completa fermentació anaeròbica, amb una temperatura a l'interior del munt inferior a quaranta-cinc graus (45) i superior als vint-i-cinc graus (25). Una vegada aconseguit l'anomenat "llard negre", que tindrà l'aspecte d'una massa untuosa, negra, humida o a la qual no es trobaran vestigis del seu origen, s'escamparà sobre la terra vegetal tot barrejant-lo immediatament amb aquest per tal d'evitar que el fem perdi la seva riquesa en nitrogen.

La seva densitat serà vuit-cents quilograms per metre cúbic (800 kg/m<sup>3</sup>).

###### 2. Adob mineral:

Els adobs minerals que es podran utilitzar seran els que subministrin microelements. Els principals seran:

###### 3. Nitrogenats:

Sulfat amònic, nitrat amònic, nitrat sòdic, nitrat potàssic, nitrat càlcic, cianamides, amoníac i urea i nitrosulfat amònic.

###### 4. Fosforats:

uperfosfats, fosfat bicàlcic, fosfat tricàlcic (fosforita i apatita).

###### 5. Potàssics:

Clorur i sulfat potàssic, sals brutes (mescla de carnalita, kainita i silvinita) i cendres vegetals.

###### 6. Càlcics:

Carbonat càlcic, sulfat càlcic, hidrat càlcic i escuma de sucrera.

###### 7. Adob complex:

Es coneix per adob complex el que s'obté mitjançant una reacció química a partir de matèries primeres, com és el cas de fosfats naturals, amoníac, àcid nítric i, eventualment, àcid sulfúric o carbònic i sals de potassa. En

la seva fabricació entren en joc unes reaccions químiques regulades per les proporcions relatives dels elements fertilitzants que hi participen. L'adob complex utilitzat haurà de tenir, com a mínim, quaranta unitats (40 ut) fertilitzants.

El projecte o la Direcció d'obra especificarà l'adob que s'ha d'utilitzar d'entre els que s'han esmentat, en funció de l'estat en què es trobin els terrenys per plantar o sembrar.

#### Mesurament i abonament

Els adobs afegits al terreny no seran d'abonament directe, perquè es considera que estan inclosos als corresponents preus unitaris de terra vegetal fertilitzada, plantacions i sèmres.

#### **4.3. Plantes**

Les dimensions i característiques que s'assenyalen en les definicions d'aquest article són les que han de tenir les plantacions.

Arbre: vegetal llenyós que assoleix una alçada de 5 m o més, no es ramifica des de la base i posseeix una tija principal anomenada tronc.

Arbust: vegetal llenyós que, per norma general, es ramifica a la base i no arriba als 5 m.

Planta entapissant: vegetal de petita alçada que plantat a una certa densitat cobreix completament el sòl amb les seves tiges i fulles.

Planta enfiladissa: són aquelles de naturalesa herbòria i vivaces que es subjecten per si mateixes, mitjançant cirrells o ventoses en els murs o emparrats.

#### Condicions generals

Les plantes pertanyeran a les espècies i varietats assenyalades en la memòria i els plànols i reuniran les condicions d'edat, format, desenvolupament, forma de cultiu i de trasplantament que s'indiquen en aquesta documentació.

Les plantes seran, en general, ben conformades, de desenvolupament formal, sense que presentin símptomes de raquitisme i retard. No presentaran ferides en el tronc o branques i el sistema radical serà complet i proporcional al port. Les arrels de les plantes de pas de terra o arrel nua presentaran talls nets i recents sense ferides.

El port de les plantes serà normal i ben ramificat i les de fulla perenne tindran el sistema foliar complet, sense decoloració ni símptomes de clorosi.

Pel que fa a les dimensions i característiques particulars, s'ajustaran a les descripcions del projecte.

El creixement serà proporcionat a l'edat, i no s'admetran plantes velles o criades en condicions precàries.

Les dimensions que figuren al projecte són:

Alçada: la distància des del coll de la planta a la part més distant d'aquest, llevat dels casos en què s'especifiqui el contrari (com en les palmàcies si es donen alçades de troncs).

Circumferència o perímetre de tronc: El perímetre de tronc serà mesurat en centímetres, a 1,00 m del coll de la planta.

Seràn rebutjades les plantes:

- 1.-que en qualsevol dels seus òrgans o en la seva fusta sofreixin o puguin ser portadores de plagues o malalties
- 2.-que hagin tingut creixements desproporcionats, per haver estat sotmesos a tractaments especials i per altres causes

3.-que durant l'arrencament o el transport hagin sofert danys que afectin a aquestes especificacions

4.-que no vinguin protegides per l'emballatge oportú

El contractista restarà obligat a substituir totes les plantes rebutjades i seran al seu càrrec totes les despeses ocasionades per les substitucions, sense que el possible retard pugui repercutir en el termini d'execució de l'obra.

#### Condicions específiques

Els arbres destinats a ser plantats en alineació tindran el tronc recte i llur alçada no serà inferior a l'especificada en el projecte. Per als arbres de copa, aquesta començarà, com a mínim, a 2 metres. Les frondoses de port piramidal presentaran ramificació des de la base i amb la guia central sense escapçar. Les coníferes han d'anar amb mota de terra protegida amb malla o escaiola, repicades com a mínim 6 mesos abans, i mantenint tots els brots terminals, tant en guia central com en ramificacions.

Les plantes destinades a la formació d'una bardissa uniforme seran de la mateixa espècie i varietat, del mateix color i tonalitat, ramificades i amb fulles des de la base i capaces de conservar aquests caràcters amb l'edat. Tindran també la mateixa alçada.

#### Presentació

Les plantes a arrel nua han de presentar un sistema radical proporcionat al sistema aeri, i les arrels sanes i ben tallades. S'hauran de transportar al peu d'obra el mateix dia que siguin arrencades del viver i, si no es planten immediatament, es dipositaran en rases, de manera que quedin cobertes amb 20 cm de terra sobre les arrels. Tot seguit es procedirà a regar-les per inundació per tal d'evitar que quedin bosses d'aire entre les arrels.

Les plantes en test hauran de romandre-hi al mateix instant de llur plantació, transportant-les fins al clot sense que es deteriori el test. Si no es planten immediatament després de la seva arribada a l'obra es dipositaran en lloc cobert o es taparan amb palla sobre el test. En tots cas, es regaran diàriament mentre romanen dipositades.

#### **4.4. Llavors**

Les llavors pertanyeran a les espècies indicades en el projecte. Seran de puresa superior al 90% i de poder germinatiu superior al 95%:

No presentaran ni plagues ni malalties, ni símptomes d'haver-les patit en el moment del subministrament.

Si en el període de garantia es produïssin fallades, aniran a càrrec del contractista les operacions de ressebra fins que s'assoleixi el resultat desitjat.

Aquestes condicions estaran suficientment garantides, a judici de la direcció facultativa; en cas contrari, es podran realitzar anàlisis segons les Normes Internacionals per a Assajos de Llavors, de 1966, amb les despeses a càrrec del contractista.

#### **4.5. Humus**

S'anomena humus el material utilitzat per tal de cobrir la llavor al moment de la sembra.

#### Condicions generals

Haurà d'estar constituït per elements amb un elevat percentatge de matèria orgànica, motiu pel qual la seva coloració ha de ser negra.

Haurà de ser ric en elements fertilitzants. La seva textura ha de ser tal que eviti una ràpida dessecació de la llavor i del sòl.



Estarà suficientment sec per tal d'evitar amuntegaments, que perjudiquin la uniformitat de la distribució.

#### Mesurament i abonament

S'ajustarà al que prescriu l'article referent a les "Sembres".

#### 4.6. Obertura de clots

##### Definició

Consisteix en el buidat del terreny mitjançant l'excavació de cavitats més o menys prismàtiques i d'una fondària variable, que en tots els casos permeti que les arrels de la planta s'hi puguin col·locar sense doblegar, especialment l'àpex principal, o bé hi càpiga folgadamente la mota.

##### Execució de les obres

El contractista procedirà al replanteig de detall per a la ubicació de les plantes, i no es podrà iniciar l'obertura de sots sense que la direcció d'obra n'aprovi prèviament el replanteig.

El treball d'obertura s'ha de realitzar amb el sòl humit, perquè d'aquesta manera la consistència del sòl és menor, i amb una antelació suficient sobre el moment de la plantació, per tal d'aconseguir una bona meteorització del sòl.

Si en algun dels horitzons del terreny apareixen terres de mala qualitat, impròpies per a ser utilitzades al replè dels clots, s'hauran de retirar i ser substituïdes per terra fèrtil

Les dimensions dels clots estaran amb relació amb la planta que s'ha de plantar, segons vingui preparada, amb mota o a arrel nua.

Si no s'especifica una altra cosa, a les Condicions articulars, les dimensions dels clots seran les següents:

- 1.-per a arbres de més de tres metres (3 m) d'alçada amb mota: 1,00 x 1,00 x 1,00 m
- 2.-per a frondoses de tres a arrel despullada: 0,80 x 0,80 x 0,80 m
- 3.-per a palmeres: diàmetre del clot 20-30 cm més ample i 50 cm més fons que el pa de terra. A la base del clot s'aportará una capa de 20 cm de material drenant
- 4.-per a arbres i arbustos compresos entre un metre i mig (1,5 m) i dos metres (2 m) amb mota: 0,60 x 0,60 x 0,60 m
- 5.-per a arbustos i arbres menors d'un metre i mig (1,5 m) amb mota o test: 0,50 x 0,50 x 0,50 m
- 6.-la resta de les plantes, exceptuant cespitoses: 0,30 x 0,30 x 0,30 m, o, en qualsevol cas, 15 cm més ample que el pa de terra

Per a la plantació de les espècies cespitoses s'utilitzarà el punxó o el borró.

#### Mesurament i abonament

L'obertura de clots s'abonarà per unitat d'obertura de clot mesurat al terreny. Resta inclòs en aquesta unitat el transport a l'abocador del material de mala qualitat tret del sot i la seva estesa, la plantació, adobat, aportació de terres, tub corrugat perforat i el primer reg.

#### 4.7. Plantacions

##### Dipòsit

Quan la plantació no pugui efectuar-se immediatament després de rebre les plantes, s'ha de procedir a dipositar-les. El dipòsit afecta només les plantes que es rebin a arrel nua o mota coberta amb embolcall porós (palla, test, d'argila, guix, etc.); en canvi, no és necessari quan reben amb mota coberta de material impermeable (test de plàstic, llauna, etc.).

L'operació consisteix en col·locar les plantes en una rasa i clot, i en cobrir les arrels amb una capa de terra de 10 cm, com a mínim, distribuïda de manera que no quedin intersticis en el seu interior, per a protegir-les de la dessecació o de les gelades fins al moment de la seva plantació definitiva. Subsidiàriament, només quan no sigui possible prendre les precaucions assenyalades anteriorment, i amb l'aprovació de la direcció facultativa, se situaran les plantes en un local cobert, i es taparan les arrels amb un material com ara fulles, tela, paper, etc., que les aïlli d'alguna manera del contacte amb l'aire.

##### Dessecació

Si les plantes presenten símptomes de dessecació, s'introduiran en un recipient amb aigua o amb un brou de terra i aigua, durant uns dies, fins que els símptomes desapareguin, o bé es dipositarà en la rasa coberta amb terra humida la totalitat de la planta (no solament les arrels).

##### Presentació

Abans de "presentar" la planta, es posarà al clot la quantitat precisa de terra perquè el coll de l'arrel quedi després al nivell del sòl. Sobre aquesta qüestió, que depèn de la condició del sòl i de la cura que puguin proporcionar-li després, se seguiran les indicacions de la direcció facultativa, i es tindrà en compte l'assentament posterior de l'aportació de terres, que pugui establir-se, com a terme mitjà, al voltant del 15%. La quantitat d'adob orgànic indicat per a cada cas en el projecte s'incorporarà a la terra, de manera que quedi en les proximitats de les arrels però sense arribar a estar en contacte amb elles per evitar, en part, la pràctica força corrent de posar l'adob en el fons del clot.

##### Poda de plantació

El trasplantament, especialment quan es tracta d'exemplars llenyosos, origina un fort desequilibri inicial entre les arrels i la part aèria de la planta; aquesta última, per tant, haurà de ser reduïda de la mateixa manera que ho ha estat el sistema radicular per a establir l'adequada proporció i evitar les pèrdues excessives d'aigua per transpiració.

Aquesta operació s'ha de fer amb totes les plantes de fulla caduca, però les de fulla persistent, particularment les coníferes, no solen suportar-la. Els bons vivers la realitzen abans de subministrar les plantes; en cas contrari es durà a terme segons les instruccions de la direcció facultativa.

##### Normes generals

La plantació a arrel nua s'efectuarà, com a norma general, amb els arbres i arbustos de fulla caduca que no presentin dificultats especials per al posterior arrelament.

Prèviament, es procedirà a eliminar les arrels malmeses per l'arrencada o per altres causes, tenint cura de conservar el major nombre possible d'arrels.

La planta es presenta de forma que les arrels no pateixin flexions, especialment quan existeixi una arrel principal ben definida, i es reomplirà el clot amb una terra adequada en quantitat suficient perquè l'assentament posterior no origini diferències de nivell.

El trasplantament amb mota és obligat per a totes les coníferes i per a les espècies de fulla persistent. La mota estarà subjecte de forma convenient per a evitar que es clivelli o es desprengui; en les exemplars de molta grandària o desenvolupament se seguirà un dels sistemes coneguts, embolcall de guix o de fusta.

A l'hora de reomplir el clot i pitjar la terra per tongades, es farà de forma que no es desfaci la mota que envolta les arrels.

Es realitzarà un escossell de reg, que consisteix en la confecció d'un clot circular en la superfície, amb centre en la planta, tot formant un cavalló a una alçada que permeti l'embassament de l'aigua; el seu diàmetre serà proporcional a la planta.

En cas de terrenys poc drenats o de superfície compactada, es col·locarà al voltant de les arrels un tub corrugat de drenatge de 50-125 mm de diàmetre i una longitud de 3 m.

#### Moment de la plantació

La plantació es realitzarà, si és possible, durant el període de repòs vegetatiu. El trasplantament realitzat a la tardor presenta avantatges en els climes de llargues sequeres estivals i d'hiverns suaus, perquè en arribar l'estiu la planta ha emès ja arrels noves i es troba en millor condicions per afrontar la calor i la manca d'aigua.

No es realitzaran plantacions amb el sòl glaçat, excessivament mullat o en condicions climàtiques molt desfavorables, com ara vents forts, períodes de glaçades, neu, calor forta...

Aquest norma presenta, sens dubte, nombroses excepcions; els vegetals de climes càlids, com ara són les palmeres, els cactus, les iuques, etc., es trasplantaran a l'estiu; els esqueixos arrelen millor quan el sol comença a caldejar. A partir del final del mes d'abril en endavant, o durant els mesos de setembre a octubre, la divisió vegetativa es farà també quan ja s'ha mogut la saba, època que sembla que és la millor, en molts casos, per al trasplantament de les coníferes.

La plantació de vegetals cultivats en test pot realitzar-se gairebé en qualsevol moment, fins i tot a l'estiu, si el manteniment posterior és l'adequat.

#### Mesurament i abonament

El mesurament i abonament de la plantació d'espècies arbòries, arbustives i subarbustives es farà per unitats (ut). Al preu unitari corresponent s'inclou el subministrament i transport, l'obertura de sots, adobs, plantació, el reg efectuat abans i durant la plantació i tots aquells elements i operacions que calguin per a un bon arrelament i creixement, sempre que el quadre de preus o pressupost no digui una altra cosa.

#### *4.8. Plantacions a arrel nua*

La plantació a arrel nua d'espècies de fulla caduca s'ha de fer, com a norma general, en l'època de repòs vegetatiu. Per descomptat, es presenta en alguna freqüència la necessitat de plantar-les quan la seva foliació ha començat; l'operació es durà a terme, en aquest cas, prenent les següents precaucions addicionals:

- 1.-poda forta de la part aèria per a facilitar la tasca del sistema d'arrelam, procurant, al mateix temps, conservar la forma de l'arbre
- 2.-supressió de les fulles ja obertes, tenint cura, no obstant, de no suprimir les gemmes que puguin existir en el punt d'inserció
- 3.-aportació de terra nova per al clot i utilització d'estimulant de l'arrelament
- 4.-protecció del tronc contra la dessecació per un dels mitjans assenyalats
- 5.-regs freqüents en el clot, damunt tronc i branques

#### *4.9. Aspres i vents*

##### Definició

S'entén per aspres i vents aquells elements que mantenen en posició vertical els arbres per a evitar que siguin tombats.

##### Condicions generals

###### 1.- Vents:

Els vents s'utilitzaran bàsicament per coníferes, palmeres i arbres ramificats des de la base.

Els vents constaran de tres tirants de cable galvanitzat, cadascun d'una longitud aproximada a l'alçada de l'arbre per subjectar. Els materials i seccions dels dits tirants seran els adequats per poder resistir, en cada cas, les tensions a les quals estaran sotmesos, pel pes de l'arbre i la força del vent. Els lligams hauran de portar materials de protecció per tal de no produir ferides a l'arbre. Els cables i els ancoratges han d'anar provistos de tubs o platines senyalitzadores d'un color molt visible.

###### 2.- Aspres:

L'alçària i el gruix de l'aspre està condicionat a la mida de l'arbre. L'aspre anirà clavat com a mínim 50 cm per sota del forat de plantació i a uns 29 cm del tronc. Normalment, portarà dues fixacions de material elàstic i no abراسi per a l'escorça, disposats de manera que no originin ferides a la planta.

#### *4.10. Reg de plantació*

És precís proporcionar aigua abundant a la planta en el moment de la plantació i fins que s'hagi assegurat l'arrelament; el reg s'ha de fer de manera que l'aigua travessi la mota on es troben les arrels i no es perdi per la terra més molla que l'envolta.

#### *4.11. Sembres*

##### Definició

Es defineix la sembra com el procediment de repoblació artificial que consisteix en la disseminació pel terreny de les llavors de les espècies que s'intenta propagar.

##### Materials

L'adob, les llavors, l'humus i l'aigua compliran les condicions fixades als corresponents articles del present Plec.

##### Execució de les sembres

Als talussos de desmunt i terraplè l'execució de les sembres s'efectuarà immediatament després d'acabat el talús, prèvia estesa de la terra vegetal, si s'escau, malgrat que les obres de plantacions siguin programades en fase posterior. Es procurarà que el terç superior dels talussos quedi més densament sembrat, per a major protecció contra l'erosió.

La sembra es farà a la tardor o a la primavera, i no es podrà realitzar en dies no adients, tals com dies de fortes calorades, vents càlids o secs, gelades, etc.

Les sembres es poden executar segons els procediments següents:

1.-Sobre el sòl, adequadament preparat i fertilitzat, es repartirà la llavor per tota la superfície a sembrar, al més uniformement possible.

Per tal d'evitar una mala distribució, no es pot sembrar amb vents forts que puguin arrossegar la llavor. Si no hi hagués un altre remei, es barrejarà la llavor amb sorra lleugerament humida i, a més, s'efectuarà la distribució arran de terra.

Les llavors s'han de plantar a una fondària tal que, quan germinin les fulles cotiledonars que acompanyen la tija a llur desenvolupament, puguin arribar a la superfície abans que hagin esgotat les substàncies de reserva que la planta utilitza per al seu creixement. La pràctica confirma que aquesta fondària és una vegada i mitja (1,5) la dimensió màxima de la llavor.

Però, tenint en compte el pendent dels talussos i la coberta del tou, que s'estendrà de manera uniforme, serà un gruix una mica superior al doble de la major dimensió de la llavor.

Un cop repartida la llavor i coberta amb el tou, es compactarà mitjançant corrons adients, i es regarà amb aigua, tot repetint el reg diàriament durant el període inicial d'una a dues setmanes, i essent la direcció d'obra la que fixarà, segons les condicions climatològiques la durada exacta d'aquest període.

2.-Mitjançant l'ús de palla corrent, que s'estén manualment uniforme sobre la superfície per sembrar; tot seguit, sobre la dita palla es distribueix manualment, i també de la forma més uniforme possible, la mescla de llavors de les espècies escollides, juntament amb els corresponents adobaments. A continuació es rega la coberta de palla amb una emulsió asfàltica, suficientment fluida per fixar la palla i crear un microclima i unes condicions edafològiques que afavoreixin, no solament la germinació de llurs llavors sinó també el seu arrelament i futur desenvolupament de les plantes. Aquestes operacions es realitzaran manualment, exceptuant el reg asfàltic, el qual s'executarà mitjançant l'ús d'una bomba especial que tingui la potència necessària per a transportar o llançar el betum fins a les parts més allunyades.

#### 4.12. Hidrosembra

Consisteix en llançar una barreja de llavors, adobs, mulch i estabilitzants sobre la superfície per sembrar.

##### Preparació de superfícies

Aquesta operació té com a objecte aconseguir una superfície uniforme per a proporcionar una capa adequada per a procedir a l'hidrosembra.

##### Materials necessaris

###### 1.-Barreja de llavors

La barreja de llavors per utilitzar i la quantitat a aplicar, estarà dissenyada i prescrita específicament d'acord amb les condicions de la zona per tractar: altura, orientació, exposició, clima i composició del sòl, naturalesa i pendent.

La barreja de llavors estarà envasada en sacs de 25 kg. A cada sac s'ha de veure una etiqueta amb el percentatge de les diverses classes de llavors de la barreja. S'aportaran 300-400 kg/ha de llavor.

###### 2.-Adobs

Juntament amb la llavor, s'aportará l'adob. Aquest serà soluble i òrgano-mineral.

###### 3.-Mulch

Per a cobrir la llavor i afavorir la germinació es projectará sobre el sòl material d'origen vegetal. Aquest material seran fibres curtes per a pendents superiors als 20% i fibres llargues per a les que siguin inferiors a aquest pendent.

###### 4.-Fixador-estabilitzador

Juntament amb el mulch s'aportará una dispersió d'un polímer de propionat de polivinil amb efecte fixador i estabilitzador de la superfície del sòl. S'aportaran de 30 a 100 g/m<sup>2</sup> d'aquest producte en funció de l'estat de la superfície per hidrosebrar.

###### 5.-Maquinària

La maquinària serà una hidrosebradora de 5.000 a 10.000 litres de capacitat muntada sobre un camió. El tanc conté dos agitadors mecànics que barregen la llavor, el producte acabat i l'aigua continuament. Utilitzant la bomba d'alta pressió especial per a l'ús de llavors de gespa, la barreja s'escampa mitjançant mànegues a les zones on el camió no hi pot arribar, i per un camió o pistó mòbil on el camió hi trobi fàcil accés.

L'aplicació serà feta després de marcar l'àrea per sembrar (per exemple, amb una càrrega d'hidrosembra es poden sembrar 5.000 m<sup>2</sup> amb 1.000 kg de barreja fertilitzant i estabilitzant, 150 kg de llavors i 9.000 litres d'aigua).

###### 6.-Reg

El reg immediat a la sembra es farà amb les precaucions oportunes per a evitar arrossegaments de terres o de llavors.

S'ha de tenir en compte que els regs immediats a la sembra no són imprescindibles i poden ser contraproduents, ja que és molt difícil que no produeixin alteracions en la distribució regular de les llavors i en la uniformitat de la superfície. Cal esperar, sense cap inconvenient, que la germinació es produeixi naturalment, i s'ha de fer així necessàriament quan no es pugui assegurar la continuïtat en el reg.

##### Conservació de l'enjardinament

La conservació de l'enjardinament són els treballs de neteja, esporgada, artigues, excavacions, de sots, tractaments fitosanitaris, col·locació de vents i tutors, regs, etc., així com la reposició de les plantacions i

sembres i totes les cures culturals que siguin necessàries per tal de garantir les sembres i plantacions realitzades.

La conservació de les plantacions està inclosa a la "Conservació de l'obra" descrita a l'article 1.20 del Plec de Condicions Tècniques Generals, però atès el seu caràcter peculiar es descriu amb més detall al present article.

##### Execució de les obres

Els treballs de conservació de les plantacions s'ajustaran al que prescriuen les respectives unitats i zones confrontants, i transportará a l'abocador els materials que sobrin o que hagin estat rebutjats, cobrirà les rases, retirarà les instal·lacions provisionals, etc.

##### Reposició

La reposició és la ressebrada i substitució de plantes que el contractista haurà d'efectuar durant l'execució de les obres i durant el període de garantia, fins a llur recepció definitiva, quan les espècies corresponents no s'hagin desenvolupat segons les previsions, a judici de la direcció d'obra, o hagin estat malmeses per accidents.

Compliran el que prescriuen els articles corresponents a les unitats. l'execució de les quals es repeteix.

##### Execució de les obres

Primerament, es procedirà a arrencar i retirar les plantes defectuoses o seques, i els materials que es considerin de mala qualitat, i es transportaran a l'abocador.

Tot seguit, s'executaran les fases descrites als articles corresponents a les unitats en qüestió, i hauran de complir les prescripcions fixades anteriorment.

##### Regs d'aigua

El reg de l'arbrat i dels arbustos s'efectuarà a canó lliure i l'aportació anual d'aigua no serà inferior als 200 litres, per als arbres, i als 20 litres, per als arbustos.

La freqüència dels regs serà la següent:

Primer any: Un reg setmanal en el període comprès entre el mes de febrer i d'octubre, i un de quinzenal la resta de l'any. Pel que fa als arbustos es realitzaran dos regs setmanals en el període comprès entre el mes de març i d'octubre, essent quinzenal la resta de l'any.

Segons any: Un reg setmanal en arbres i arbustos en el període comprès entre el mes de maig i el mes de setembre.

Tercer, quart i cinquè any: Els regs, tant en arbres com en arbustos, es realitzaran per quinzenes en els mesos de maig, juny i setembre, i setmanalment en els mesos de juliol i d'agost.

Les sembres se seguiran regant amb la freqüència i la intensitat necessària per mantenir el sòl humit. Segons l'època de sembra i les condicions meteorològiques, el reg es podrà espaiar més o menys.

La intensitat dels regs no haurà de disminuir durant el període d'estiu per a evitar l'atur vegetatiu que es produeix en la nostra zona per la sequedat del clima mediterrani.

##### Condicions generals

L'aigua a utilitzar al llarg de la plantació i la sembra, així com als regs necessaris de conservació, serà suficientment pura, amb concentracions salines (clorurs i sulfats) inferior al cinc per mil (0,5%).

No es consideren aptes les aigües salinitoses o de procedència marina que penetren a la terra a causa del capbussament dels estrats de mar a terra. Tampoc s'utilitzarà aigua amb una PH inferior a sis (6).

Si les aigües que s'utilitzen als regs procedeixen d'un brollador o de captacions subterrànies, l'elevació de les quals cal fer-la mitjançant grups motobombes, o bé aigües artesianes capaces d'abastar per si mateixes el nivell desitjat, s'haurà de prendre la precaució d'airejar-les prèviament.

Si es tracta d'aigües residuals procedents de depuradora, es prendran les mesures adients per tal d'evitar possibles intoxicacions.

#### Mesurament i abonament

El mesurament i abonament de la hidrosembra es farà per metres quadrats (m2) mesurats al terreny. Inclou tots els materials, regs i operacions esmentats a l'apartat 2.6, sempre que el quadre de preus i el pressupost no digui una altra cosa.

La conservació i regs de les plantacions durant l'execució de les obres no és d'abonament directe, ja que el seu import es considera inclòs als respectius preus unitaris.

La conservació, reposició, regs de les plantacions i sèmbers i consum d'aigua durant el període de garantia i fins a llur recepció definitiva, s'abonarà per mitjà de la partida alçada de "Conservació de l'enjardinament" que figuri al pressupost del projecte.

El contractista haurà de notificar a la direcció facultativa, amb suficient antelació i per escrit, les diferents tasques de conservació, entenent-se la no notificació com a operació no realitzada.

En cas que no existeixi la partida alçada específica per a la conservació de les plantacions i sèmbers, s'entén que l'import dels esmentats treballs resta inclòs als respectius preus unitaris, no procedint per part de l'Administració a cap mena d'indemnització. Però en cap cas, el contractista restarà exonerat de realitzar els treballs necessaris per a la correcta conservació de les plantacions.

Si el termini de garantia supera la durada prevista, el contractista haurà de seguir conservant les plantacions fins a la seva recepció definitiva, i s'ajustarà, en aquest cas, al que estableix la clàusula 77 del Plec de Clàusules Administratives Generals.

#### **4.13. Tractament de talusos**

Quan existeixi la possibilitat d'esllavissaments els talusos s'establiran amb geotèxtil d'armadura de vegetació o amb hidrosembra. El geotèxtil d'armadura (geotèxtil anisòtrop de polièster no teixit) es consolidarà mecànicament mitjançant punxonat amb alta relació càrrega-allargament, inalterable a agents orgànics, químics i de fluència mínima, i amb les característiques següents:

pes per unitat de superfície :  $p = 350 \text{ g/m}^2$   
càrrega de ruptura :  $F1 \geq 40 \text{ KN/m}$   
càrrega de treball :  $f2 = 13 \text{ KN/m}$

El geotèxtil de vegetació (geotèxtil de polièster no teixit) es consolidarà mecànicament mitjançant punxonat sobre un teixit base de polièster, amb una trama que permeti la penetració de les arrels de les plantes que germinen en la seva superfície. Les característiques d'aquest geotèxtil seran:

inalterable als raigs UV  
pes per unitat de superfície :  $p = 160 \text{ g/m}^2$   
càrrega de ruptura :  $f1 \geq 13 \text{ KN/m}$

#### Mesurament i abonament

Els geotèxtils i hidrosembres es mesuraran i abonaran per metres quadrats.

#### **4.14. Escocells**

Seràn del tipus grafiat als plànols del projecte, col·locant les peces que el formen sobre una base de formigó H-15. En cap cas podran ser travessats per un servei, quedant el seu espai interior totalment lliure.

#### Mesurament i abonament

Els quals i els escocells es mesuraran i abonaran per unitat si el pressupost del projecte no diu una altra cosa. El preu inclou l'excavació, preparació de la superfície, la capa d'assentament, el llit de formigó, les llosetes o peces de formigó i totes les operacions i materials necessaris per al correcte acabament de la unitat d'obra.

### **5. OBRES DE FORMIGÓ**

#### **5.1. Argamassa de ciment**

La mescla es podrà realitzar amb mitjans mecànics o a mà, en aquest cas sobre un pis impermeable. La pasta de l'argamassa es farà de manera que resulti una mescla homogènia i amb la rapidesa necessària perquè no es produeixi un principi de prendiment abans de la seva utilització. La quantitat d'aigua serà la necessària per tal d'obtenir una consistència sucosa però sense perill que es formi a la superfície una capa d'aigua de gruix apreciable quan s'introdueixi en un contenidor i es sacsegi lleugerament. Només es fabricarà l'argamassa precisa per a l'ús immediat i es rebutjarà la que hagi començat a prendre i la que no hagi estat utilitzada dins dels quaranta-cinc (45) minuts que segueixen a l'amassat. Es rebutjaran, de la mateixa manera, les argamasses rebatudes.

Les argamasses que es confeccionin per a l'arrebossat tindran una consistència menys fluida que la resta, principalment quan les superfícies en què s'hagin d'utilitzar siguin verticals, o bé poc rugoses, sense que s'hagi d'escardar en el moment de ser aplicada, tot llançant-la enèrgicament contra les parets.

#### **5.2. Formigons en massa i armats**

Els formigons que s'han d'utilitzar a les obres són els definits, per la seva resistència característica, als quadres i pressupostos parcials del projecte. S'entén per resistència característica a la de trencament a compressió del formigó fabricat que determina l'EHE 08 i serà rebutjat el formigó que no tingui, en cada cas, la resistència exigida en el projecte, encara que la seva fabricació s'hagi realitzat amb dosificacions remarcades en algun document d'aquest, ja que aquestes només tenen caràcter orientatiu, per la qual cosa el contractista està obligat a realitzar els assaigs previs necessaris per tal d'aconseguir la dosificació més adequada i no podrà reclamar modificació en els preus contractats per diferències en més o en menys sobre les dosificacions suposades.

Per a l'inici del formigonat serà preceptiva l'aprovació per la direcció d'obra de la col·locació i fixació de l'armadura, dels separadors i de l'encofrat, així com la neteja de fons i costers. No s'iniciarà cap tasca sense autorització. El contractista està obligat, per tant, a avisar amb suficient antelació per tal que les dites comprovacions puguin ser realitzades sense alterar el ritme constructiu.

Així mateix, el contractista presentarà al començament dels treballs un pla de formigonat per a cada element de l'obra, el qual haurà de ser aprovat per la direcció d'obra.

En el pla es farà constar: descomposició de l'obra en unitats de formigonat, tot indicant el volum de formigó a emprar en cada unitat i forma de tractament dels junts de formigonat

Per a cada unitat es farà constar: sistema de formigonat (mitjançant bomba, amb grua i cubilot, canaleta, abocament directe i d'altres)

característiques del mitjans mecànics personal  
vibradors (característiques i nombre d'aquests, tot indicant els de recanvi per possible avaria)  
seqüència d'ompliment dels motlles  
mitjans per a evitar defectes de formigonat per efecte del moviment de les persones (passarel·les, bastides, taulons o d'altres)  
mesures que garanteixin la seguretat dels operaris i personal de control  
sistema de curat de formigó

Per a tots els formigons que s'hagin d'utilitzar en l'execució de les obres, hauran de regir, fins i tot en tot allò que tingui relació amb els seus assaigs i admissió o rebuig, totes les prescripcions de l'EHE 08, i a més a més les següents:

Tots els formigons es consolidaran precisament per vibració, mitjançant vibradors d'agulla o d'encofrat. El pervibrador s'introduirà verticalment a la massa del formigó fresc i es retirarà també verticalment, sense necessitat que hi hagi cap moviment horitzontal mentre es tingui submergit en el formigó. Es procurarà d'extremar el vibrador en les proximitats dels encofrats per tal d'evitar la formació de bosses de pedres o coqueries, i en el formigó armat o pretesat es realitzarà amb el màxim de cura per tal d'evitar el desplaçament de les armadures. La junta del vibrador haurà de penetrar cada cop en la tongada anterior ja vibrada. L'última passada s'haurà de fer de manera que el vibrador no toqui les armadures.

No es podrà abocar lliurement el formigó des d'una alçada superior a un metre i cinquanta centímetres (1,50 m), ni distribuït aquest a gran distància ni rasclant. Queda prohibit utilitzar canaletes o trompes per al transport i posada en obra del formigó sense la presència del director de l'obra o la d'un facultatiu o vigilant a les seves ordres. S'evitarà que el doll de formigó no es projecti directament sobre armadures o encofrat.

No es podrà formigonar quan la presència d'aigua pugui perjudicar la resistència i les característiques del formigó, si no és que ho autoritza el director de l'obra, el qual adoptarà les mesures adequades.

Mai es col·locarà formigó sobre un sòl que estigui glaçat.

Durant els set (7) primers dies es mantindran les superfícies vistes contínuament humides mitjançant el reg o la inundació, o bé cobrint-les amb sorra o arpillera, les quals es mantindran constantment humides. La temperatura de l'aigua utilitzada pel risc no serà inferior en més de vint (20) graus) a la del formigó. També es podran utilitzar procediments de curat especial a base de pel·lícules superficials impermeables, prèvia autorització del director de l'obra.

Sempre que s'interrompi el treball, qualsevol que sigui el termini d'interrupció, es cobrirà la junta amb sacs de gerga humits per tal protegir-la dels agents atmosfèrics.

Els paraments han de quedar llisos, amb formes perfectes i bon aspecte. Mentre el director d'obra no indiqui una altra cosa, la màxima irregularitat permesa, mesurada respecte d'una regla de 2 mm, serà de 5 mm en superfícies vistes i de 20 mm en superfícies ocultes. Els defectes superficials podran ser reparats per arrebossat. En cas que superin els màxims indicats al PG3 o se situïn en zones crítiques de l'obra, no es podran reparar sense que siguin examinats pel director de l'obra, el qual es pronunciarà sobre la possibilitat de reparar-los o destruir parcialment o totalment l'element en qüestió.

El formigó que s'utilitzi a les voltes serà convex. el contractista proposarà el sistema i maquinària que pretengui utilitzar, la dimensió màxima de l'àrid, les pressions màximes i mínimes i la forma de dur a terme el formigonat de cada anella i de protegir el terreny per tal d'evitar que es mescli amb el formigó com a conseqüència del cop. Sobre tot això haurà de recaure l'aprovació del director de l'obra i, en tot cas, s'adoptaran les disposicions precises per al perfecte formigonat de la clau.

En obres de formigó armat es tindrà cura especialment de les armadures; que quedin perfectament envoltades i es mantinguin els recobriments previstos, tot i remouent enèrgicament el formigó després del seu abocament, especialment a les zones en què es reuneixi gran quantitat d'acer. En elements verticals de gran gruix, i en lloses, l'estesa del formigó es realitzarà per capes de gruix no superior a quinze centímetres (15 cm), perfectament piconades, de manera que, si és possible, cada capa ompli totalment la superfície horitzontal de l'element que es formigoni o la compresa entre les juntes de dilatació.

A les bigues, el formigonat es farà tot avançant des dels extrems, portant en tota a seva alçada i procurant que no es produeixin disgregacions ni la lletada escorri al llarg de l'encofrat. Als pilars el formigonat s'efectuarà de manera que la seva velocitat no sigui superior a dos metres (2 m) d'alçada per hora de treball. Quan els pilars i elements horitzontals que s'hi recolzen s'executen d'una manera contínua, es deixaran passar almenys dues (2) hores abans de construir els elements horitzontals, a fi i efecte que el formigó dels pilars s'hagi assentat definitivament.

#### Mesurament i abonament

El formigó s'abonarà per metres cúbic (m<sup>3</sup>) realment executats, mesurat segons dimensions teòriques dels plànols. Al preu s'inclou el següent:

l'estudi i obtenció de la fórmula per a cada tipus de formigó, així com els materials necessaris per a la fabricació i posada en obra

la fabricació, transport, posada en obra i vibratge del formigó, l'execució i tractaments dels junts, la protecció del formigó fresc, el curat i els productes de curat, l'acabat i la realització de la textura superficial i qualsevol treball, maquinària, material o element auxiliar necessari per a la correcta i ràpida execució d'aquesta unitat d'obra.

#### *5.3. Encofrats*

Només es podran utilitzar tipus o tècniques d'encofrat, que per la seva novetat no estiguin sancionats per la pràctica, prèvia autorització del director de l'obra i després que es demostrï la seva eficàcia i seguretat.

Tant les superfícies de l' encofrats com els productes que s'hi puguin aplicar per tal de facilitar el treball no contindran substàncies agressives per al formigó.

Els encofrats tindran la rigidesa i la resistència necessària per a evitar la seva deformació durant la col·locació i compactació del formigó. S'hauran de projectar de forma que impedeixin el lliure escurçament del formigó per retracció.

Els enllaços entre els diferents elements o panys dels motlles, seran sòlids i senzills, de manera que el seu muntatge i desmuntatge es verifiqui amb facilitat, sense requeriment de cops ni tibades. Els motlles ja utilitzats que hagin de ser utilitzats per unitats repetides seran curosament rectificats i netejats abans de la seva utilització.

Les superfícies interiors dels encofrats hauran de ser suficientment uniformes i llises per aconseguir que els paràmetres de les peces de formigó motllurades en aquests no presentin defectes, bombeigs, ressals o rebaves. Els encofrats per pilars cilíndrics, bigues pretesades i elements que hagin de tenir una terminació molt curosa, seran metàl·lics, almenys en la seva superfície interior, llevat que el director de l'obra autoritzi un altre sistema, a instàncies del contractista, que garanteixi la perfecció de l'acabat.

Els encofrats de bigues i forjats es disposaran amb la necessària contrafetxa perquè una vegada desencofrada i carregada la peça de formigó aquesta conservi contrafetxa en la magnitud que determini el director de l'obra.

El termini de desencofrat i retirada de cintres i calçat mai serà inferior al prescrit pel director de l'obra.

#### Mesurament i abonament

El encofrats d'abonaran per m<sup>2</sup> de cara encofrada. Aquesta unitat d'obra inclou el càlcul de projecte dels encofrats, el muntatge i desmuntatge, els productes de desencofrat i tots els elements auxiliars i maquinària necessaris per a la seva execució, segons el mètode indicat pel director d'obra.

#### **5.4. Cintres**

Llevat prescripció contrària del director de l'obra, les cintres hauran d'estar calculades per resistir el pes total propi i el de l'element complet suportat, i haurà de tenir la resistència i disposicions necessàries perquè, en cap moment, els moviments locals sobrepassin els tres mil·límetres (3 mm), ni els del conjunt de mil·lèsima part (1/1000) de la llum.

El contractista presentarà al director de l'obra, per a la seva aprovació, els càlculs justificatius i plànols de conjunt i detall de les cintres que desitgi adoptar. A les cintres metàl·liques es compliran les prescripcions de les normes MV-103.

Una vegada muntada la cintra, s'efectuarà una prova que consistirà a sobrecarregar d'una manera uniforme i pausada, en una quantia superior al 20% a les accions definitives que hagi de suportar. Si el resultat de la prova és satisfactori i els descensos reals de la cintra resulten els previstos en fixar la seva contrafetxa, es donarà per bona i podran iniciar les treballs als

quals hagin de servir de suport; en cas contrari, es realitzaran les correccions oportunes, d'acord amb les ordres del director de l'obra. La superació de la prova no eximeix el contractista de la seva responsabilitat, pel que fa a la seguretat de la cintra durant la resta de l'obra.

#### Mesurament i abonament

Les despeses originades pel muntatge i desmuntatge de cintres s'inclouran al preu del formigó, mentre no s'indiqui el contrari al pressupost. En cas contrari, s'abonarà per metres cúbics (m<sup>3</sup>) mesurats entre la cara inferior de l'element a sustentar i la seva projecció en planta sobre el terreny.

#### **5.5. Armadures passives**

Les armadures passives per al formigó seran d'acer i estaran constituïdes per barres corrugades i/o malles electrosoldades.

Els diàmetres nominals de les barres i els filferros s'ajustaran a les sèries indicades a la "Instrucció de formigó estructural EHE 08".

Les barres i filferros no presentaran defectes superficials, clivelles ni bufaments.

Per a les barres corrugades cal emprar els següents tipus d'acer: B 400 S I B 500 S, amb límits elàstics fy no menors de 400 I 500 i 6.000 N/mm<sup>2</sup>, respectivament.

Per a les malles electrosoldades cal emprar filferros corrugats d'acer tipus B 500 T, amb límit elàstic fy igual o superior a 500 N/mm<sup>2</sup>

Compliran satisfactòriament els assaigs de control de qualitat prescrits a la "Instrucció de formigó estructural EHE 08", ja esmentada.

La forma i dimensions de les armadures serà la indicada als plànols de projecte o, en el seu cas, pel director d'obra. Els radis de doblegat i longituds d'ancoratge i solapament s'ajustaran al que dicta la instrucció EHE 08.

#### Mesurament i abonament

L'acer d'armadures es mesurarà i abonarà per quilograms d'acer rodó, mesurat sobre plànol, incloent el subministrament, manipulació i col·locada amb tots els materials auxiliars necessaris per a la correcta execució de l'obra. Les pèrdues per retalls no s'abonaran.

Les malles electrosoldades es mesuraran per quilograms o per metres quadrats (m<sup>2</sup>).

#### **6. PAVIMENTACIÓ**

L'activitat de pavimentació s'ha de realitzar preceptivament després de construïda la infraestructura de serveis i d'acceptar la capa de subbase granular que haurà servit de plataforma de treball per a realitzar una part de l'obra d'urbanització. Consisteix principalment en la col·locació de la capa de formigó de base a voreres, la capa de base de calçada i les capes de paviment.

##### **6.1. El formigó de base a voreres**

Llevat que la direcció de les obres disposi una altra ordre, el formigó a voreres es col·locarà en fase prèvia a la construcció de les capes de base i de paviment. Després d'acceptar les infraestructures de serveis, els elements singulars situats a la vorera i la capa de coronament del terraplè de vorera, es procedirà a col·locar la capa de formigó de base que servirà d'assentament a les llosetes i panots, i protegirà les infraestructures de serveis construïdes.

##### Condicions mínimes d'acceptació

El formigó serà de consistència intermèdia, entre la plàstica i la tova, de manera que no sigui massa sec (difficultats per reglejar) ni massa fluid (falta de resistència). A l'assaig de consistència s'obindrà un assentament del con d'Abrams entre cinc centímetres (5 cm) i vuit centímetres (8 cm). La resistència característica mínima a obtenir serà de vint newtons per mil·límetre quadrat (F<sub>ck</sub> ≥ 20 N/mm<sup>2</sup>), sempre que el projecte no indiqui una resistència superior.

##### Mesurament i abonament de les obres

Llevat que el pressupost del projecte especifiqui una altra cosa, es mesurarà i abonarà per m<sup>2</sup> realment executats, mesurats sobre perfil teòric.

S'entendrà que el preu unitari inclou el refinament definitiu i la compactació de la superfície de coronament en terres, els encofrats necessaris per a deixar els forats dels escossells, el subministrament i posada en obra del formigó i tots els materials, maquinària i diferents operacions necessàries per acabar correctament la unitat d'obra.

##### **6.2. Capes de base**

Es defineix com a capa de base la que suporta directament el paviment. Podrà ser de material granular (tot-u artificial), de grava-ciment o asfàltica.

S'exigirà exhaustivament les condicions del PG-4 per l'acceptació de la procedència de la base granular.

##### **6.2.1. Bases de tot-u artificial**

El tot-u artificial és una barreja d'àrids procedents d'una instal·lació d'esmicolament amb granulometria de tipus continu.

##### Condicions mínimes d'acceptació:

Granulometria:

La fracció que passi pel tamís 80 µm UNE serà inferior a 2/3 de la fracció que passi pel tamís 40 µm UNE.

La corba granulomètrica dels materials es trobarà compresa entre les que Figuren al quadre següent:

L'índex de "lajas" serà inferior a trenta-cinc (<35).  
 El desgast del material mesurat segons l'Assaig de Los Angeles serà inferior a trenta-cinc (<35).  
 El material serà no plàstic i tindrà equivalent de sorra superior a 35.  
 El coeficient de neteja no serà inferior a dos (2).  
 El material no podrà ser meteoritzat, de manera que totes les característiques de granulometria i qualitat es conservin després de compactar la tongada (execució de l'assaig del material després de compactar). Per aquest motiu es rebutjarà tot tipus de material meteoritzat.  
 El material tindrà un índex CBR superior a 80 per a una compactació del 100% de l'Assaig Próctor Modificat.  
 El mòdul de compressibilitat amb l'assaig de càrrega amb placa segons la norma NLT 357/86 no serà inferior a 120 per a seccions T0-T1 ni a 100 per a seccions T2-T3.  
 La densitat de la capa de base granular compactada serà superior al 100% de la màxima densitat obtinguda a l'Assaig Próctor Modificat. Aquesta condició de densitat es complirà també a totes les zones singulars de la capa compactada (vora, pous, embornals i elements singulars de calçada).

#### Mesurament i abonament

La base de material granular es mesurarà i abonarà per metres cúbics mesurats sobre perfil teòric després de compactar. S'entendrà que el preu unitari comprèn el refinament i la compactació de la capa de subbase i totes les operacions i materials necessaris per deixar la unitat d'obra correctament acabada.

#### **6.2.2. Bases de grava-ciment**

Són materials formats per barreja homogènia d'àrids, ciment i aigua, segons les proporcions d'una fórmula de treball prèviament aprovada, que després d'estesos i compactats formen la capa de base a calçades.

#### Condicions mínimes d'acceptació

Les característiques i condicions s'ajustaran a l'article 513 del PG-3

Granulometria dels àrids:

La corba granulomètrica es trobarà compresa entre les indicades al quadre:

TIPUS DE GRAVACIMENT	CPA (% en masa) OBERTURA DELS TAMISSOS UNE-EN 933-2 (mm)							
	40	25	20	8	4	2	0,500	0,063
GC25	100	76-100	67-91	38-63	25-48	16-37	6-21	1-7
GC20	-	100	80-100	44-68	28-51	19-39	7-22	1-7

La fracció retinguda en el tamís 5 UNE presentarà com a mínim un 50% en pes d'elements amb dues o més cares de fractura.

TIPUS DE ARTIFICIAL(*)	ABERTURA DEL TAMÍS UNE-EN 933-2 (mm)								
	40	25	20	8	4	2	0,500	0,250	0,063
ZA25	100	75-100	65-90	40-63	26-45	15-32	7-21	4-16	0-9
ZA20	-	100	75-100	45-73	31-54	20-40	9-24	5-18	0-9
ZAD20	-	100	65-100	30-58	14-37	0-15	0-6	0-4	0-2

La qualitat mesurada segons l'assaig de Los Angeles presentarà un coeficient inferior a trenta (< 30). Els àrids seran no plàstics i amb equivalent de sorra superior a trenta (> 30). Els àrids no presentaran contingut de matèria orgànica superior al 0,05%, proporció de sulfats al 0,5%. El contingut mínim de ciment

serà sempre del tres per cent (3%).

La resistència a compressió als 7 dies, amb provetes fabricades amb el motllo i compactació del Próctor Modificat serà superior a trenta-cinc quilograms per centímetre quadrat (< 35 kg/cm<sup>2</sup>).

S'exigirà en tota la zona d'obres, fins i tot a punts singulars com ara vora pous o embornals, una densitat superior al noranta-set per cent (97%) de la màxima densitat obtinguda a l'Assaig Próctor Modificat de la barreja amb ciment.

El reg asfàltic de guarit de la grava-ciment s'aplicarà abans de passades dotze hores des de la seva compactació.

#### Mesurament i abonament

Es mesurarà i abonarà als preus definits al pressupost del projecte. S'entendrà que els preus comprenen el subministrament i transport del material, així com la preparació, refinament i compactació de la superfície de la subbase per a la seva acceptació, i tots els materials i operacions necessàries per al correcte acabat de la unitat d'obra.

#### **6.3. Regs d'Imprimació**

Es defineix com a reg d'imprimació l'aplicació d'un lligant bituminós sobre una capa no bituminosa, prèviament a l'estesa sobre aquesta d'una capa bituminosa. La seva execució inclou les operacions següents:

Preparació de la superfície existent

Aplicació del lligant bituminós

Llevat justificació en contrari, el lligant bituminós a emprar serà del tipus ECR-0 amb una dosificació de lligant 1,5 Kg/m<sup>2</sup>

Els àrids, dosificacions de materials, l'equip necessari per a l'execució de les obres, i aquestes compliran les especificacions del PG-3.

#### Mesurament i abonament

El reg d'imprimació restarà inclòs dins del preu de l'aglomerat asfàltic si el projecte no diu el contrari.

#### **6.4. Regs Adherència**

Es defineix com a reg d'adherència l'aplicació d'un lligant bituminós sobre una capa bituminosa, prèviament a l'estesa sobre aquesta d'una altra capa bituminosa. La seva execució inclou les operacions següents:

Preparació de la superfície existent

Aplicació del lligant bituminós

Llevat justificació en contrari, el lligant bituminós a emprar serà del tipus ECR-1 amb una dosificació de lligant 0,5 Kg/m<sup>2</sup>

Els àrids, dosificacions de materials, l'equip necessari per a l'execució de les obres, i aquestes acompliran les especificacions del PG-3.

#### Mesurament i abonament

El reg d'adherència restarà inclòs dins del preu de l'aglomerat asfàltic si el projecte no diu el contrari.

#### 6.5. Bases asfàltiques

Els paviments asfàltics poden ser paviments de barreja asfàltica en calent, paviments de barreja asfàltica en fred, o tractaments asfàltics superficials. El paviment més usual en calçades és de barreja asfàltica en calent.

#### Paviments asfàltics en calent

Abans de procedir a l'estesa de la capa del ferm immediatament superior a la capa de base, es comprovarà, amb especial atenció, la qualitat dels treballs de repassada i compactació de l'esmentada capa de base i s'executaran els assaigs necessaris.

Els aglomerats asfàltics en calent seran aprovats per al seu ús per l'Enginyer Director i en la seva qualitat, característiques i condicions s'ajustaran a la " Instrucció de la Direcció General de Carreteres sobre seccions de firmes, la Norma 6.1 IC de fermes flexibles i el PG-3 ( article 542).

El gruix de les capes vindrà definit en el projecte, i si fós necessari, s'acordarà amb la Direcció d'obra d'acord amb la taula següent:

**TABLA 542.10 - TIPO DE MEZCLA A UTILIZAR EN FUNCIÓN DEL TIPO Y ESPESOR DE LA CAPA**

TIPO DE CAPA	ESPESOR (cm)	TIPO DE MEZCLA	
		Denominación UNE-EN 13108-1(*)	Denominación anterior
RODADURA	4-5	AC16 surf D AC16 surf S	D12 S12
	> 5	AC22 surf D AC22 surf S	D20 S20
INTERMEDIA	5-10	AC22 bin D	D20
		AC22 bin S	S20
		AC32 bin S	S25
		AC 22 bin S MAM(**)	MAM(**)
BASE	7-15	AC32 base S	S25
		AC22 base G	G20
		AC32 base G	G25
		AC 22 base S MAM(***)	MAM(***)
ARCENES(****)	4-8	AC16 surf D	D12

(\*) Se ha omitido en la denominación de la mezcla la indicación del tipo de ligante por no ser relevante a efectos de esta tabla.

(\*\*) Espesor mínimo de seis centímetros (6 cm).

(\*\*\*) Espesor máximo de trece centímetros (13 cm).

(\*\*\*\*) En el caso de que no se emplee el mismo tipo de mezcla que en la capa de rodadura de la calzada.

#### Condicions mínimes d'acceptació

Lligants bituminosos: Podran ser del tipus B 40/50, B 60/70, B 80/100.

Granulometria dels àrids: L'àrid gros procedirà d'instal·lació d'esmicolament. La porció retinguda al tamís 5 UNE contindrà com a mínim un 75% en pes d'elements amb dues o més cares de fractura. La granulometria dels àrids es trobarà compresa entre les del següents quadre, segons el tipus de barreja que es tracti.

El coeficient de desgast de Los Angeles serà inferior a 30. Per a vials de gran capacitat on es prevegin altes velocitats s'exigirà un coeficient de poliment accelerat superior a quaranta (0,40) (únicament a capa de rodadura). L'índex de partícules planes serà inferior a trenta (< 30) (únicament vials amb gran capacitat i trànsit pesant).

Les condicions d'adhesivitat i característiques del filler compliran les condicions obligatòries per a construcció de carreteres (PG3).

La barreja d'àrids en fred tindrà un equivalent de sorra inferior a trenta (>30).

Pel que fa a l'obtenció de la fórmula de treball, instal·lació de fabricació, equip d'execució i proves de l'Assaig Marshall, es compliran totes les condicions exigides per a construcció de carreteres (PG3).

Durant la posada en obra temperatura de la barreja en sortir del barrejador no serà superior a cent vuitanta graus (> 180°).

Criteris de projecte de mesclcs pel mètode marshall (NLT-159/86)

#### Mesurament i abonament de les obres

S'abonarà per tonelades realment col·locades, mesurades a partir dels perfils teòrics i les densitats realment obtingudes a obra. Si el pressupost del projecte no especifica altra cosa, s'entendrà que el preu inclou, a més, la preparació de la superfície de la capa de base, els regs d'imprimació i adherència, i totes les operacions i materials i maquinària necessaris per al correcte acabament de la unitat d'obra.

#### Microaglomerat en calent

El microaglomerat en calent és la combinació d'àrids fins i un lligant bituminós, essent necessari escalfar prèviament els àrids i el lligant. La barreja s'estendrà i compactarà a temperatura superior a la de l'ambient, en capes de gruix entre 10 i 500 mm.

#### Condicions mínimes d'acceptació

Les característiques i condicions s'ajustaran a l'article 513 del PG-3

Lligants bituminosos: podran ser del tipus B 40/50 o B 60/70

Granulometria dels àrids: l'àrid procedirà d'instal·lació d'esmicolament. Contindrà com a mínim un 90% en pes d'elements amb dues o més cares de fractura.

El coeficient de desgast de Los Angeles serà inferior a vint-i-cinc (< 25). El coeficient de poliment accelerat de l'àrid serà superior a quaranta-cinc centèsimes (> 45). L'índex de partícules planes serà inferior a vint-i-cinc (< 25).

Es considera que l'adhesivitat serà suficient quan la superfície coberta sigui superior al 95% de l'àrid gros (NLT-166/76) i superior a quatre (> 4) segons NLT-355/74 per a l'àrid fi.

La barreja d'àrids en fred tindrà un equivalent de sorra superior a quaranta-cinc (> 50), segons la norma NLT-113/72.

Pel que fa a l'obtenció de la fórmula de treball, instal·lació de fabricació, equip d'execució i proves d'assaig Marshall, es compliran totes les condicions exigides per a construcció de carreteres (PG4). S'assenyalaran les temperatures màximes i mínimes de l'escalfament previ a la sortida de la barrejadora, així com les temperatures mínimes a la descàrrega del transport i de l'inici de la compactació.

El coeficient de desgast de l'àrid gros mesurat segons l'assaig de Los Angeles serà inferior a trenta-cinc (< 35).



#### Coloració:

Al microaglomerat se li podrà donar color amb producte tipus "bayferrox" o similar i color a escollir per la direcció d'obra.

#### Mesurament i abonament

S'abonarà per Tn realment col·locats, al gruix especificat en projecte. Si el pressupost del projecte no especifica una altra cosa, s'entendrà que el preu inclou la preparació de la superfície de la capa de base, els regs d'imprimació, adherència i color, si s'escau, i totes les operacions, materials i maquinària necessaris per al correcte acabament de les unitat d'obra.

#### Mescles asfàltiques en fred

Pel que fa als àrids, compliran totes les especificacions relacionades per als paviments asfàltics en calent. Per a la resta de materials i condicions d'execució es complirà la norma de carretera (PG3). Es mesuraran i abonaran d'igual manera que les mescles en calent (Tn).

#### **6.6. Paviments de formigó**

Els paviments de formigó són lloses de gruix superior a quinze centímetres (>0,15 m) i inferior a vint-i-cinc centímetres (<0,25 m); es construiran "in situ" mitjançant estesa del formigó i execució de juntes de dilatació i/o contracció.

Per a l'execució dels paviments de formigó es compliran les especificacions que determina el PG-3 en l'article 550

#### Condicions mínimes d'acceptació

Resistència característica. Als paviments de formigó, amb motiu de l'assaig a flexo-tracció, s'ajusta a més a la forma de treball de les lloses, es mesurarà la resistència a flexo-tracció. En qualsevol cas, la resistència a flexo-tracció a vint-i-vuit dies serà superior a trenta-cinc quilograms per centímetre quadrat (HM-35).

La relació en pes aigua-ciment no serà superior a 0,46.

La consistència del formigó serà entre plàstica i tova. No s'admetrà formigó amb assentaments del con d'Abrams inferiors a cinc centímetres (5 cm) ni superiors a vuit centímetres (8 cm).

A fi d'obtenir resistència suficient al desgast s'exigirà que, com a mínim, un trenta per cent (30%) en pes de la sorra sigui de tipus silici.

La corba granulomètrica de l'àrid fi estarà compresa entre els límits del quadre següent:

Obertura dels tamissos UNE-EN 933-2 (mm)						
4	2	1	0,500	0,250	0,125	0,063
81-100	58-85	39-68	21-46	7-22	1-8	0-4

L'àrid ha de presentar un equivalent de partícules silícies no serà inferior al trenta per cent (> 30%).

Es compliran també tots condicionants relacionats a la normativa oficial per a la recepció de formigons d'obres de fàbrica i estructures d'edificació.

Las Barres per a paviment continu de formigó armat seran d'acer B500 S o B500 SD i hauran de complir les exigències de l'article 240 del PG-3.

Les juntes podran ser de construcció o dilatació o contracció. La distància entre juntes serà inferior a vint vegades el gruix. En el cas de lloses rectangulars la relació entre longituds serà inferior a 2:1. Tampoc es podran disposar angles interiors de les lloses inferiors a seixanta graus (60°). Els elements singulars de calçada (pous i embornals) es faran coincidir sempre amb una junta.

Serà obligatòria la realització d'un tram de paviment de prova que permeti comprovar les principals característiques del paviment (color, textura, resistència, condicions de guarit, possible necessitat d'emprar additius, juntes, acabat superficial, etc.).

Si la junta és serrada, s'efectuarà l'operació de serrat entre sis i vint-i-quatre hores després de col·locat el formigó en obra. La profunditat del serrat estarà compresa entre 1/4 i 1/3 del gruix de la llosa.

#### Mesurament i abonament

Si el pressupost del projecte no especifica una altra cosa, els paviments de formigó es mesuraran i abonaran per metres quadrats realment col·locats, mesurats sobre perfil teòric. S'entendrà que el preu unitari inclou la preparació de la superfície de base, la fabricació i col·locació del formigó, l'execució de les juntes, guarit, acabats superficials i tots els materials i operacions necessàries per al correcte acabat de la unitat d'obra.

#### **6.7. Paviments de peces de formigó**

Les peces de formigó per a pavimentació són blocs prefabricats de formes, dimensions i gruix, color i disposició definides al projecte, que després de col·locats en obra formaran el paviment (llambordes, lloses, panot, etc).

#### Condicions mínimes d'acceptació

La coloració, la forma, dimensions i trama de disposició serà la definida específicament als plànols del projecte.

#### Toleràncies de dimensions

Les partides de peces amb desviament superior a les toleràncies especificades seran rebutjades.

tolerància màxima de mides en planta.....± 2 mm

tolerància màxima de gruix.....±3 mm

#### Resistència

La resistència característica a compressió del formigó del prefabricat a vint-i-vuit dies serà superior a quaranta newtons per mil·límetre quadrat (> 40 N/mm<sup>2</sup>) (Proveta cúbica de 8x8x8 cm UNE 7015).

El desgast segons norma UNE 7015, amb carborundum i per a un recorregut de 1.000 m, serà inferior a dos mil·límetres (> 2 mm).

Aguantaràn vint cicles de congelació sense presentar esquerdes ni cap alteració visible.

En el cas de l'assentament de la llamborda, aquest serà sobre llit de sorra, ull de perdiu o morter en funció del cas de 3 a 5 cm de gruix, perfectament anivellada i sobre una base prèvia de formigó.

El contingut d'argiles i matèria orgànica de la sorra serà inferior al 3%. El contingut de fins de la sorra serà molt reduït. La corba granulomètrica es trobarà entre les del quadre següent:

mm	%que passa
4,76	5-100
2,38	80-100
1,19	50-85
0,595	25-60
0,297	10-30
0,149	5-15
0,074	0-10

Les llambordes s'uniran per compactació i vibració d'una capa de sorra de segellat, si el projecte no indica una altra cosa. En alguns casos es podrà afegir ciment en sec a la sorra amb una proporció de 1:5 per evitar l'erosió de les juntes.

La sorra de segellat no contindrà partícules superiors a 1,25 mm, es trobarà seca en el moment de l'execució i contindrà un màxim del 10% en pes de material fi que passi pel tamis de 0,08 mm.

El gruix de la junta entre llambordes no serà superior a tres mil·límetres (< 3 mm).

En el cas de les lloses, l'assentament es farà sobre una base de morter pastat in situ de entre 2 i 4 cm de gruix i amb una relació mínima ciment:sorra de 1:4, sobre una base prèvia de formigó.

Tolerància del paviment acabat. Totes les llambordes o lloses hauran de quedar perfectament anivellades, de manera que la comprovació amb regla de tres metres no acusi diferències superiors a un centímetre.

#### Mesurament i abonament

Si el pressupost del projecte no especifica una altra cosa, els paviments de formigó es mesuraran i abonaran per metres quadrats de paviment correctament acabat. El preu unitari inclourà, a més, el subministrament, el transport i la col·locació, la preparació de la superfície de base, el llit de sorra o formigó, el segellat i tots els materials i operacions necessàries per al correcte acabat de la unitat d'obra.

#### **6.8. Paviments lleugers per a vianants o trànsit restringit**

Normalment, aquests tipus de paviments corresponen a zones de vorera, passeig i vials de trànsit restringit que disposen d'una única superfície per a trànsit mixt (vials sense vorera).

Aquests tipus de paviments, que normalment s'acabaran a la fase d'urbanització secundària del sector (després de la construcció dels espais parcel·lats) poden ser de tipus molt variat, segons els disseny urbà. Ens referim als següents tipus de paviment:

#### Paviments de sauló

El sauló és sorra procedent de roca granítica meteoritzada, obtinguda per excavació.

Durant l'extracció s'ha de retirar la capa vegetal. No ha de tenir argiles, margues o d'altres materials estranys.

La fracció que passa pel tamis 0,080 UNE ha de ser inferior a 2/3, en pes, de la que passa pel tamis 0,40 UNE.

La composició granulomètrica ha de ser l'adequada al seu ús i la que es defineix a la partida d'obra en què intervingui o, si no hi consta, la que estableixi explícitament la DF.

Coefficient desgast Los Angeles (NLT-149/72)..... < 50  
Índex CBR (NLT-111)..... < 20

El contingut en matèria orgànica serà nul.

El subministrament i l'emmagatzematge es faran de manera que no s'alterin les seves condicions.

Els paviments de sauló poden portar estabilitzants, que seran del tipus que especifiqui el pressupost del projecte o la direcció de l'obra.

Paviments de tractament superficial amb acabat superficial de sorra silícia  
Es construiran sempre sobre una base de tot-u artificial sense fins o de macadam i es complirà tot el que s'especifica a la normativa oficial PG3 (art. 502).  
Pel que fa al tractament superficial es complirà també tot el que s'especifica al PG3 (532).

Pel que fa a la capa de sorra d'acabat serà preceptivament de naturalesa silícia. El seu gruix sense compactar serà com a mínim d'un centímetre (1 cm) i, en qualsevol cas, serà suficient per a tancar després de compactar el color negre de l'asfalt. La coloració de la sorra serà la definida al projecte i tindrà un equivalent superior a seixanta (EQA > 60).

Paviments de pedra natural (lloses, llambordes)  
La pedra haurà de ser homogènia, de gra fi uniforme i de textura compacta. No presentarà esquerdes, nòduls, zones meteoritzades ni cap tipus de defecte visible.

Pel que fa a les condicions de qualitat de pedra, s'exigirà densitat superior a 2.500 kg/m<sup>3</sup>, resistència a compressió superior a 1.300 kg/cm<sup>2</sup>, coeficient de desgast inferior a tretze centèsimes de centímetre (0,13 m) i haurà de resistir vint cicles de congelació sense presentar cap alteració visible (normes UNE 7067, UNE 7068, UNE 7069 i 7070).

#### Paviments de rajols hidràulics

Els paviments de llosetes premsades per a voreres, passeigs o espais de vianants, es construiran sempre sobre un llit de formigó de resistència característica mínima de cent cinquanta quilograms per centímetre quadrat (H-150) o superior, si així ho especifica el

projecte. El llit de formigó s'assentarà sempre sobre una esplanada de sòls adequats o seleccionats, sempre que al projecte no es defineixi capa de subbase i base.  
Les llosetes tindran una resistència al ròssec amb carborundum i per a un recorregut de 1.000 m, inferior a dos mil·límetres (< 2 mm) (UNE 7015).

#### Mesurament i abonament

Els paviments lleugers per a vianants o trànsit restringit, amb l'excepció del sauló i del macadam, s'abonaran per m<sup>2</sup> realment col·locats, segons el gruix especificat al projecte. El paviment de sauló i el macadam es mesurarà i abonarà per m<sup>3</sup> realment col·locats. Si el pressupost del projecte no diu altra cosa, s'entendrà que el preu inclou la preparació de la superfície de la capa de base i totes les operacions i materials necessaris per al correcte acabament de la unitat d'obra.

#### **6.9. Paviment de Formigó Blindat .**

##### DEFINICIÓ

Paviment de formigó blindat amb peces de granit gris. Les peces de granit, col·locades manualment de manera que quedin embegudes dins el formigó HA-25/B/10/IIA de 14 cm de gruix, seran de pedra natural granítica de color gris amb una cara asserrada, una cara flamejada i 4 cares irregulars a tall de cisalla de dues dimensions diferents : la primera de 10-12 x 4-6 cm i la segona de 4-6 x 4-6 cm, ambdues de 10 cm de gruix i distribuïdes al 50 % fet que comporta una distribució en superfície aproximada de 2/3 i 1/3 respectivament. Inclou el corresponent rejuntat amb morter, acolorit en massa si s'escau, i neteja de la superfície. El rejuntat es deixarà enfonsat 5 mm respecte l'acabat final de la peça.  
Inclou els corresponents junts de treball i junts de dilatació.

## CARACTERÍSTIQUES GENERALS

El paviment ha de formar una superfície plana i uniforme, ajustada a les alineacions i rasants indicades en el projecte o per la Direcció Facultativa.

Les peces de granit s'han de col·locar de forma que la cara asserrada i flamejada conformi la superfície definitiva del nou paviment.

La col·locació irregular de les peces de granit mantindrà uniformitat en la seva separació.

Toleràncies :

separació entre peces de granit.....de 0,5 a 2 cm.

planor  $\pm$  0,3 cm en regla de 2 m.

replanteig longitudinal i transversal de la superfície de treball ...  $\pm$  15 mm.

alineació del junt d'acer  $\pm$  3 mm en regla de 3 m.

## 2 – CONDICIONS D'EXECUCIÓ

### SOLELA DE FORMIGÓ

El formigó no es podrà estendre fins que es comprovi que la base compleix les especificacions que el Plec de Condicions particular contempla per a les bases de formigó.

Pel que fa al formigó, cal que compleixi el que especifiqui la norma EHE "Instrucció de Hormigón Estructural".

### JUNTS DE TREBALL

En el cas de treballar amb formigó de planta els junts de treball seran cada 2m en sentit transversal, per tal de permetre la correcta col·locació de les peces de granit des d'ambdós costats longitudinalment fins a un màxim de 5 m en sentit longitudinal. El formigonat s'haurà d'executar en trams alternats creant entregues de llosa amb llosa, de llosa amb encofrat, o d'encofrat amb encofrat.

Quan el projecte així ho indiqui, el junt de treball pot coincidir amb la posició d'un junt d'acer corten.

El perfil d'acer corten simple tindrà un gruix de 8 mm i una alçada de 20 cm amb ancoratges a un costat com a mínim.

### JUNTS DE DILATACIÓ

Els junts de dilatació es distribuïran segons projecte o a criteri de la Direcció Facultativa.

Es col·locarà un doble perfil d'acer corten de 8mm de gruix i 20 cm d'alçada, amb ancoratges a un dels dos costats per tal que quedin embeguts en la llosa de formigó, amb una separació de 0,5 cm segellat segons les indicacions de projecte o de la Direcció Facultativa.

### EXECUCIÓ DEL FORMIGÓ BLINDAT

L'execució del paviment s'ha de realitzar estenent una solera de formigó i, simultàniament, clavant manualment les peces de granit gris en el formigó.

Les peces de granit que "blinden" el formigó s'han de col·locar de forma manual i aleatòria seguint dues directrius ortogonals entre si establertes en relació als junts de paviment determinats al projecte.

Les peces de granit han de quedar parcialment embegudes al formigó amb una profunditat mínima d'encastament de 6 cm, deixant la cara plana asserrada i flamejada conformant la superfície. L'espai entre peces que no quedi embegut en el formigó s'haurà de rejuntar amb morter.

Caldrà procurar que l'acabat es mantingui el més net possible.

El temps d'espera entre l'estesa del formigó i la col·locació de les peces de granit dependrà de les condicions climatològiques en el moment de l'execució i de la utilització de formigó pastat "in situ", amb un con d'Abrams entre 6-9 cm o formigó de planta amb la mateixa consistència. En aquest darrer cas pot resultar òptima la utilització d'algun tipus d'additiu retardant amb l'autorització de la Direcció Facultativa.

En cas que la col·locació de les peces no contempli aquestes especificacions, la Direcció Facultativa podrà exigir la seva demolició i restitució.

### COMPROVACIÓ VISUAL DE LA CORRECTA EXECUCIÓ

Un sistema adequat per a la comprovació de la correcta execució del paviment, és observar que un cop acabat el procés de col·locació i reglejat de les peces el formigó que agafa a les juntes està ben recobert amb la seva pròpia vorada i per tant no queda l'àrid del formigó vist.

### REJUNTAT DE LES PECES

Una vegada les peces de granit quedin ben subjectes dins el formigó caldrà procedir al rejuntat amb morter. Aquest es realitzarà procurant embrutar les peces el mínim possible. Tanmateix el morter haurà de quedar, aproximadament, uns 5 mm per sota del nivell d'acabat definit per la peça de granit.

### COLORANT

En cas d'haver-se d'utilitzar colorant s'utilitzarà el colorant de color negre 330 model de la casa Bayferrox Hobby Color o similar.

La seva dosificació serà de 800 grams de colorant per cada 0,1 m3 de morter el que significa realitzar 10 m2 de superfície per cada 800 grams de colorant.

### NETEJA DE LA SUPERFÍCIE

La superfície de la cara superior del granit col·locat, caldrà que quedi neta de formigó o morter. La Direcció Facultativa podrà exigir que es completi la neteja pel mitjà que es cregui adequat.

### VARIABLES

En cas que el contractista proposi un procés d'execució diferent, caldrà que sigui aprovat de forma explícita per la Direcció Facultativa.

Per mantenir una treballabilitat òptima en el formigó provinent de planta es podrà utilitzar un retardant segons indicacions de la Direcció Facultativa.

S'han de suspendre els treballs quan la temperatura sigui  $< 5^{\circ}$  C.

La superfície executada no s'ha de trepitjar fins que hagi transcorregut :

per al trànsit de vianants, 24 h a l'estiu i 48 hores a l'hivern.

per al trànsit rodat, 15 dies a l'estiu i 21 dies a l'hivern.

### 3 – UNITAT I CRITERIS D'AMIDAMENT.

M2 de superfície segons amidaments.

### 4 – NORMATIVA DE COMPLIMENT OBLIGATORI.

EHE "Instrucció de Hormigón Estructural".

### 7. SENYALITZACIÓ I SEMAFORITZACIÓ

La senyalització del sector a urbanitzar comprèn les marques vials o senyalització horitzontal i els senyals de circulació o senyalització vertical, tot d'acord amb els plànols del projecte. Tant pel que fa als materials com a l'execució de les obres es compliran en tot moment les normes de trànsit vigents (Codi de Circulació), les normatives de carreteres a les zones d'accessos i la normativa pròpia municipal. Les condicions mínimes de qualitat seran les fixades a la normativa oficial de carreteres (PG3). Pel que fa a la senyalització vertical es complirà tot el que defineix la monografia de l'Institut Català del Sòl per al desenvolupament del transport (Normes de Senyalització vertical urbana).

### 7. SENYALITZACIÓ HORIZONTAL O MARQUES VIALS

S'entén per marques vials aquelles línies, paraules, números i símbols sobre el paviment o vorades, realitzats amb pintura, termoplàstics en calent o fred i cintes prefabricades, que serveixen per regular el trànsit de vehicles i vianants.

Cal que compleixin els següents requisits:

visibilitat diürna i nocturna

resistència al lliscament

resistència a la deterioració

Les marques vials compliran amb el que s'estableix a la Norma 8.2-IC "Marques vials", de març de 1987 (BOE 29.09.87), i al Plec de condicions de la senyalització horitzontal de carreteres sobre paviments flexibles redactat per CEDEX (octubre de 1990).

També compliran les prescripcions tècniques obligatòries que s'indiquen a continuació: el valor del coeficient W1 a què es refereix l'article 278.5.3. del PG3 no serà inferior a 7. Igualment, cap dels assaigs del grup b) de l'article 278.5.1.2, podrà treure una qualificació nul·la. El valor inicial de retroreflexió, mesurada entre 48 i 96 hores després de l'aplicació de la pintura, serà com a mínim de 300 millicandeles per lux i metre quadrat. El valor de la retroreflexió als 6 mesos de l'aplicació serà com a mínim de 160 millicandeles per lux i metre quadrat. El grau de deteriorament de les marques vials, mesurat als 6 mesos de l'aplicació, no serà superior al 30%.

De qualsevol obra de marques de vials, a petició del director de l'obra, s'enviarà als Laboratoris Oficials per a la seva identificació, un envàs de pintura original i un sac de microesferes de vidre i es deixarà un altre envàs, com a mínim, de cada material, sota la custòdia del director, a fi de poder realitzar assaigs de contrast en cas de dubte.

Quan s'hagi de repintar, cal tenir en compte que el nombre de capes no pot ser superior a 5. Si aquest fos el cas, caldrà eliminar la pintura existent.

#### Mesurament i abonament

Les marques vials reflexives de fins a 15 cm d'amplada, es mesuraran per metre lineal (ml) realment pintat en obra.

La resta de marques vials reflexives, així com zebrejat, illetes, fletxes, paraules: "CEDIU EL PAS", "STOP", es mesuraran i abonaran per metres quadrats (m2) de superfície realment executats en obra.

Els preus corresponents que Figuren en al quadre de preus, inclouen la pintura reflexiva, premarcatge, maquinària i tota la mà d'obra necessària per a la seva execució.

#### *7.1. Senyalització vertical*

La senyalització vertical són plaques, degudament sustentades, que adverteixen, regulen i informen l'usuari respecte a la circulació o l'itinerari.

Seràn de xapa blanca d'acer galvanitzat d'1,8 mm de gruix amb una tolerància de  $\pm$  0,2 mm o de qualsevol altre material admès per la normativa vigent.

Les plaques tindran la forma, dimensions, colors i símbols indicats al projecte i d'acord amb les prescripcions de la normativa vigent.

Segons que sigui la seva forma i dimensions les anomenarem: senyals (triangulars, circulars, quadrats, rectangulars i octogonals de 0,60 a 1,35 cm) cartells senyalitzadors cartells informadors

Els suports i cimentacions seran els adequats per a cada tipus, i compliran la normativa vigent i tot allò que estigui grafiat als plànols.

#### Mesurament i abonament

Els senyals s'abonaran per unitat (ut) segons el seu tipus, col·locat en obra, fins i tot pals, suports i execució completa de la cimentació.

Els cartells s'abonaran m2, col·locats en obra. Aquest preu inclou la part proporcional d'elements auxiliars de fixació, sustentació i fonamentació.

#### *7.2. Elements d'abalisament i defensa*

Els elements d'abalisament i defensa són aquells que serveixen per reforçar el seguiment de les vies de circulació i facilitar la percepció d'aquests límits, tant als conductors com als vianants.

Aquests elements poden ser horitzontals (biondes, baranes...) o verticals (pilones).

Cal fer-los servir tal com es defineix a la Norma de Carreteres 8.3-IC del MOPTMA.

#### Mesurament i abonament

Els elements horitzontals es mesuraran per metre lineal, i els verticals per unitat, col·locats en obra segons els plànols de detall o, en cas que faltessin, seguin el criteri de la direcció d'obra.

El preu inclourà el subministrament i col·locació, fonamentació (inclosa l'excavació), suports, ancoratges, pintures i tots aquells materials, maquinària, manipulacions i acabats que calguin per a deixar la unitat totalment acabada.

#### *7.3. Semaforització*

La semaforització d'una cruïlla comporta la realització de l'obra civil per a la canalització de la xarxa, l'estesa i connexió de cables, la col·locació de les columnes i bàculs amb els corresponents semàfors i els armaris i equips de comandament per a regular amb seguretat el trànsit de vehicles i el pas dels vianants.

Tots els materials i elements compliran la normativa vigent i s'ajustaran a les especificacions de l'Ajuntament de Manresa

#### Canalitzacions

L'excavació i terraplenat de les rases complirà tot el que s'especifica a l'apartat relatiu a rebliment de rases. La fondària de les rases serà d'1 m sota calçada i 0,70 m sota vorera, amb una amplada de 0,40 m.

Els tubs de 110 de PE aniran sobre un llit de sorra o dins d'un dau de formigó H-20, quan la canalització sigui sota calçada, en aquest cas es col·locaran 3 tubs registrables des de les arquetes (60 x 60 m), situades a ambdós extrems.

#### Mesurament i abonament

Sempre que el pressupost del projecte no especifiqui una altra cosa, les canalitzacions es mesuraran i abonaran per metres lineals, incloent l'excavació, el rebliment, la sorra, el formigó, els tubs de PVC i el mandrinat, així com tots els elements i materials necessaris per a deixar la unitat d'obra totalment acabada.

Les arquetes es mesuraran i abonaran per unitat, entenent-se que el preu inclou l'excavació, l'obra civil, el subministrament, transport i col·locació de l'arqueta, si és prefabricada; el marc i la tapa.

#### Columnes i bàculs

Seràn de xapa d'acer de 4 mm de gruix galvanitzada en calent, de secció troncocònica amb pletina i cartel·les a la base i amb pern d'ancoratge al basament de formigó H-20 de 40x50x60 cm (mínim) amb tub i colze de 90° de PVC empotrat. Tindran una porta de registre a la part inferior amb frontisses i pany a través de la qual s'accedirà a la caixa per a embornaments.

#### Mesurament i abonament

Les columnes i bàculs es mesuraran i abonaran per unitat totalment instal·lada. El preu unitari inclou el subministrament i col·locació, així com l'excavació, formigó i tubs de PVC del basament i tota la resta de materials i operacions necessàries per a un correcte acabat.

#### Semàfors

Estaran formats per mòduls de policarbonat totalment estancs a la pols i a la pluja i estaran dotats de viseres per evitar que la incidència de la llum solar produeixi imatges errònies.

El sistema òptic estarà format per: reflectors d'alumini anoditzat i pulimentat; porta-làmpades de material resistent al calor, ajustable i amb un sistema de subjecció antivibratori; lents de vidre o policarbonat amb la cara exterior llisa i polida i la interior amb ranurat prismàtic; els seus colors compliran la norma UNE 6163.

#### Mesurament i abonament

Els semàfors es mesuraran i abonaran per unitat totalment instal·lada. El preu inclourà el subministrament, col·locació i connexió dels semàfors, els suports, baixants i tots els materials i operacions necessàries per a una perfecta instal·lació.

#### Conductors

Seràn del tipus mànega negra, 0,6/1 KV en les seccions assenyalades en cada cas. Estaran formats en tot moment per fil de coure electrilitic aïllat, mitjançant aleació especial de policlorur de vinil i fàrcil per donar-li forma cilíndrica mitjançant goma vulcanitzada.

La coberta exterior serà de policlorur de vinil de color negre per a tenir una resistència més elevada a grasses, dissolvents i elements externs, i no deixar passar els raigs ultraviolats.

Les seccions a utilitzar compliran les seccions mínimes següents:

De placa de borns fins a làmpada: 1,5 mm<sup>2</sup>

Instal·lació línia aèria de distribució: 2,5 mm<sup>2</sup>

Línia instal·lada sota terra: 6 mm<sup>2</sup> per a l'enllumenat públic i 1,5 mm<sup>2</sup> per a les instal·lacions semafòriques.

La protecció contra contactes directes queda garantida per l'ús de components elèctrics inaccessibles i cable de 1000 V de doble aïllament. Per la protecció davant de contactes indirectes s'instal·larà una piqueta individual per cada suport. Així mateix, s'instal·larà cable nu de coure, de 35 mm enterrat, que enllaçarà totes les piquetes. Les unions es faran amb grapes, provistes de dispositius no afluixables.

En les instal·lacions semafòriques només es realitzaran empalmes en les regletes dels semàfors, dels equips de control o en les caixes d'embornament ubicades dins de les portelles dels bàculs, a excepció dels cables de la xarxa de terra.

#### Mesurament i abonament

Els conductors es mesuraran i abonaran per metres lineals, incloent-hi el subministrament, estesa i connexió.

#### Armaris i quadres elèctrics

Els armaris seran de doble capa d'acer galvanitzat, estancs, ancorats a una base formigó H-150, els de grans dimensions, i amb suport o columna de 80 cm d'alçària, els petits, i amb porta amb pany.

Dins dels armaris s'instal·laran els quadres de comandament i protecció, que constaran de caixa general de protecció, connexió, mòdul i comptador Activa doble tarifa, rellotge doble tarifa, ICP tetrapolar i circuit de protecció de sortida amb diferencial, magnetotèrmic i regleta de connexió.

#### Mesurament i abonament

Sempre que el pressupost del projecte no especifiqui una altra cosa, es mesuraran i abonaran per unitat totalment instal·lada. Al preu de l'armari s'inclourà el subministrament, col·locació, basament i ancoratges, i al del quadre tots els elements, materials i operacions necessàries, inclòs el cable de connexió i el regulador, per deixar la instal·lació totalment acabada.

La forma, la dimensió i els colors s'han d'ajustar a les característiques que estableix el Catàleg oficial de senyals de circulació del Ministeri d'Obres Públiques i Transports, els quals figuren com a annex al Reglament general de circulació aprovat pel Reial decret 13/1992, de 17 de gener (BOE de 31.12.1992)

Totes les plaques han de tenir un reforç perimetral de 25mm de gruix, que ha d'estar format per la mateixa xapa del senyal doblegada en angle recte. Es toleren variacions de 2.5mm de més o de menys.

Els cartells informatius han de tenir una resistència igual o similar a la de la senyalització de regulació. Els cartells han d'ésser en fons groc i lletra negra tipus Helvetica Narrow Bold, o bé, Helvetica Neue 65 Medium, aplicant-hi una condensació del 20%. L'alçària dels caràcters pot variar de 6 a 10 cm segons la magnitud del text, en cas que el cartell contingui senyals, aquestes hauran de mantenir aproximadament les dimensions reglamentàries.

La senyalització horitzontal d'obres s'ajustarà a la instrucció de carreteres 8.2 i 8.3 de marques vials i obres respectivament.

#### 7.4. Senyalització informativa d'obres

##### Característiques tècniques

##### Dimensions

circulars de 600 mm de diàmetre

triangulars de 700 mm de costat

quadrades de 600 mm de costat

rectangulars de 600x900 mm

cartells informatius

cartell croquis: 1500 x 1500 mm, o superfície similar.



cartell informatiu: 1300 x 900 mm



#### Reflectància

Els senyals han de ser de nivell I o nivell II, amb les característiques generals i cloromètriques que especifica la norma UNE 135330 i les característiques fotomètriques de la UNE 135330

#### Col·locació

Els senyals i cartells es col·locaran en suports de 80x40 cm o bé en elements existents a una alçada a la part inferior de 210 cm mínima.

La senyalització de tancament de carrer es col·locarà en tanques, tallant el carril de circulació. Cal tenir en compte que aquesta senyalització s'ha de reforçar amb elements lluminosos TL2.

#### Adequació a l'estat de l'obra

La senyalització prevista no comporta que, en el seu cas, hagi d'ésser adaptada a l'estat real o necessitats emergents de l'obra, de forma que s'hagin d'incorporar o suprimir la senyalització corresponent.

### **8. MOBILIARI URBÀ I JOCS INFANTILS**

#### *8.1. Elements de Fusta*

Tots els elements de fusta col·locats a l'obra han de provenir de boscos gestionats de forma sostenible (ecològicament, socialment i econòmic).

Per tant, tots els elements abans esmentats han de disposar del Certificat Forestal FSC, que són les sigles del Consell d'Administració Forestal.

En cas que no fos possible aquesta certificació, s'haurà de justificar de manera pertinent.

ESTUDI BÀSIC DE SEGURETAT I SALUT

**ACTUACIONS DE MILLORA DE L'ESPAI PÚBLIC 2024**  
**AMPLIACIÓ VORERA BASES DE MANRESA**  
entre plaça bages i font del gat

OBU 2318

AJUNTAMENT DE MANRESA  
GENER DEL 2024





## **1. DADES DE L'OBRA**

### *1.1. Tipus d'obra*

L'actuació se centra en l'ampliació d'una vorera de l'avinguda de les Bases de Manresa.

### *1.2. Emplaçament i superfície actuació*

Les obres de la proposta se situen a l'avinguda de les Bases de Manresa

Superfície de l'actuació: 608,07m<sup>2</sup>.

### *1.3. Promotor i tècnic autor projecte*

Ajuntament de Manresa

Arquitecte/s autor/s del Projecte d'execució

Serveis Tècnics de l'Ajuntament de Manresa.

### *1.4. Tècnic redactor de l'Estudi Bàsic de Seguretat i Salut*

Oriol Puig i Martí, enginyer tècnic d'obres públiques

### *1.5. Duració estimada de l'obra.*

5 setmanes.

## **2. DADES TÈCNiques DE L'EMPLAÇAMENT**

### *2.1. Topografia*

La topografia de l'àmbit de l'actuació es caracteritza per la inexistència de desnivells.

### *2.2. Característiques del terreny: resistència cohesió, nivell freàtic*

No es preveu afectar el terreny ja que l'actuació es limita a la substitució o nova col·locació de paviment.

### *2.3. Condicions físiques i d'ús dels edificis de l'entorn*

L'àmbit de l'actuació se situa en espais de funcionalitat bàsicament de vianants per la qual cosa caldrà reconduir els recorreguts per d'altres alternatius..

### *2.4. Instal·lacions de serveis públics, tant vistes com soterrades*

L'actuació no preveu cap tipus d'actuació en les xarxes de servei més enllà de l'ajust de tapes de les xarxes de servei, el desplaçament de determinats elements de semaforització i el desenvolupament de xarxa de reg en algunes de les intervencions.

## **3. COMPLIMENT DEL RD 1626/97 DE 24 D'OCTUBRE SOBRE DISPOSICIONS MÍNIMES DE SEGURETAT I SALUT A LES OBRES DE CONSTRUCCIÓ**

### *3.1. Introducció*

Aquest Estudi Bàsic de Seguretat i Salut estableix, durant l'execució d'aquesta obra, les previsions respecte a la prevenció de riscos d'accidents i malalties professionals, així com informació útil per efectuar en el seu dia, en les degudes condicions de seguretat i salut, els previsibles treballs posteriors de manteniment.

Servirà per donar unes directrius bàsiques a l'empresa constructora per dur a terme les seves obligacions en el terreny de la prevenció de riscos professionals, facilitant el seu desenvolupament, d'acord amb el Reial Decret 1627/1997 de 24 d'octubre, pel qual s'estableixen disposicions mínimes de seguretat i de salut a les obres de construcció.

En base a l'art. 7è, i en aplicació d'aquest Estudi Bàsic de Seguretat i Salut, el contractista ha d'elaborar un Pla de Seguretat i Salut en el treball en el qual s'analitzin, estudiïn, desenvolupin i complementin les previsions contingudes en el present document.

El Pla de Seguretat i Salut haurà de ser aprovat abans de l'inici de l'obra pel Coordinador de Seguretat i Salut durant l'execució de l'obra o, quan no n'hi hagi, per la Direcció Facultativa. En cas d'obres de les Administracions Públiques s'haurà de sotmetre a l'aprovació d'aquesta Administració.

Es recorda l'obligatorietat de què a cada centre de treball hi hagi un Llibre d'Incidències pel seguiment del Pla. Qualsevol anotació feta al Llibre d'Incidències haurà de posar-se en coneixement de la Inspecció de Treball i Seguretat Social en el termini de 24 hores.

Tanmateix es recorda que, segons l'art. 15è del Reial Decret, els contractistes i sot-contractistes hauran de garantir que els treballadors rebin la informació adequada de totes les mesures de seguretat i salut a l'obra.

Abans del començament dels treballs el promotor haurà d'efectuar un avis a l'autoritat laboral competent, segons model inclòs a l'annex III del Reial Decret.

La comunicació d'obertura del centre de treball a l'autoritat laboral competent haurà d'incloure el Pla de Seguretat i Salut.

El Coordinador de Seguretat i Salut durant l'execució de l'obra o qualsevol integrant de la Direcció Facultativa, en cas d'apreciar un risc greu imminent per a la seguretat dels treballadors, podrà aturar l'obra parcialment o totalment, comunicant-lo a la Inspecció de Treball i Seguretat Social, al contractista, sots-contractistes i representants dels treballadors.

Les responsabilitats dels coordinadors, de la Direcció Facultativa i del promotor no eximiran de les seves responsabilitats als contractistes i als sots-contractistes (art. 11è).

### 3.2. Principis generals aplicables durant l'execució de l'obra

L'article 10 del R.D.1627/1997 estableix que s'aplicaran els principis d'acció preventiva recollits en l'art. 15è de la "Ley de Prevención de Riesgos Laborales (Ley 31/1995, de 8 de noviembre)" durant l'execució de l'obra i en particular en les següents activitats:

- a) El manteniment de l'obra en bon estat d'ordre i neteja
- b) L'elecció de l'emplaçament dels llocs i àrees de treball, tenint en compte les seves condicions d'accés i la determinació de les vies o zones de desplaçament o circulació
- c) La manipulació dels diferents materials i la utilització dels mitjans auxiliars
- d) El manteniment, el control previ a la posada en servei i el control periòdic de les instal·lacions i dispositius necessaris per a l'execució de l'obra, amb objecte de corregir els defectes que poguessin afectar a la seguretat i salut dels treballadors
- e) La delimitació i condicionament de les zones d'emmagatzematge i dipòsit dels diferents materials, en particular si es tracta de matèries i substàncies perilloses
- f) La recollida dels materials perillosos utilitzats
- g) L'emmagatzematge i l'eliminació o evacuació de residus i runes
- h) L'adaptació en funció de l'evolució de l'obra del període de temps efectiu que s'haurà de dedicar a les diferents feines o fases del treball
- i) La cooperació entre els contractistes, sots-contractistes i treballadors autònoms
- j) Les interaccions i incompatibilitats amb qualsevol altre tipus de feina o activitat que es realitzi a l'obra o a prop de l'obra.

Els principis d'acció preventiva establerts a l'article 15è de la Llei 31/95 són els següents:

- 1 L'empresari aplicarà les mesures que integren el deure general de prevenció, d'acord amb els següents principis generals:
  - a) Evitar riscos
  - b) Avaluar els riscos que no es puguin evitar
  - c) Combatre els riscos a l'origen
  - d) Adaptar el treball a la persona, en particular amb el que respecta a la concepció dels llocs de treball, l'elecció dels equips i els mètodes de treball i de producció, per tal de reduir el treball monòton i repetitiu i reduir els efectes del mateix a la salut
  - e) Tenir en compte l'evolució de la tècnica
  - f) Substituir allò que és perillós per allò que tingui poc o cap perill
  - g) Planificar la prevenció, buscant un conjunt coherent que integri la tècnica, l'organització del treball, les condicions de treball, les relacions socials i la influència dels factors ambientals en el treball
  - h) Adoptar mesures que posin per davant la protecció col·lectiva a la individual
  - i) Donar les degudes instruccions als treballadors
- 2 L'empresari tindrà en consideració les capacitats professionals dels treballadors en matèria de seguretat i salut en el moment d'encomanar les feines
- 3 L'empresari adoptarà les mesures necessàries per garantir que només els treballadors que hagin rebut informació suficient i adequada puguin accedir a les zones de risc greu i específic
- 4 L'efectivitat de les mesures preventives haurà de preveure les distraccions i imprudències no temeràries que pogués cometre el treballador. Per a la seva aplicació es tindran en compte

els riscos addicionals que poguessin implicar determinades mesures preventives, que només podran adoptar-se quan la magnitud dels esmentats riscos sigui substancialment inferior a les dels que es pretén controlar i no existeixin alternatives més segures

5 Podran concertar operacions d'assegurances que tinguin com a finalitat garantir com a àmbit de cobertura la previsió de riscos derivats del treball, l'empresa respecte dels seus treballadors, els treballadors autònoms respecte d'ells mateixos i les societats cooperatives respecte els socis, l'activitat dels quals consisteixi en la prestació del seu treball personal.

### 3.3. Identificació dels riscos

Sense perjudici de les disposicions mínimes de Seguretat i Salut aplicables a l'obra establertes a l'annex IV del Reial Decret 1627/1997 de 24 d'octubre, s'enumeren a continuació els riscos particulars de diferents treballs d'obra, tot i considerant que alguns d'ells es poden donar durant tot el procés d'execució de l'obra o bé ser aplicables a d'altres feines.

S'haurà de tenir especial cura en els riscos més usuals a les obres, com ara són, caigudes, talls, cremades, erosions i cops, havent-se d'adoptar en cada moment la postura més adient pel treball que es realitzi.

A més, s'ha de tenir en compte les possibles repercussions a les estructures d'edificació veïnes i tenir cura en minimitzar en tot moment el risc d'incendi.

Tanmateix, els riscos relacionats s'hauran de tenir en compte pels previsibles treballs posteriors (reparació, manteniment...).

#### 3.3.1. Mitjans i maquinaria

- Atropellaments, topades amb altres vehicles, atrapades
- Interferències amb instal·lacions de subministrament públic (aigua, llum, gas...)
- Desplom i/o caiguda de maquinària d'obra (sitges, grues...)
  - Riscos derivats del funcionament de grues
  - Caiguda de la càrrega transportada
- Generació excessiva de pols o emanació de gasos tòxics
- Caigudes des de punts alts i/o des d'elements provisionals d'accés (escales, plataformes)
- Cops i ensopegades
- Caiguda de materials, rebots
- Ambient excessivament sorollós
- Contactes elèctrics directes o indirectes
- Accidents derivats de condicions atmosfèriques

#### 3.3.2. Treballs previs

- Interferències amb instal·lacions de subministrament públic (aigua, llum, gas...)
- Caigudes des de punts alts i/o des d'elements provisionals d'accés (escales, plataformes)
- Cops i ensopegades
- Caiguda de materials, rebots
- Sobre esforços per postures incorrectes
- Bolcada de piles de materials
- Riscos derivats de l'emmagatzematge de materials (temperatura, humitat, reaccions químiques)

#### 3.3.3. Enderrocs

- Interferències amb instal·lacions de subministrament públic (aigua, llum, gas...)
- Generació excessiva de pols o emanació de gasos tòxics
- Projecció de partícules durant els treballs
- Caigudes des de punts alts i/o des d'elements provisionals d'accés (escales, plataformes)
- Contactes amb materials agressius
- Talls i punxades
- Cops i ensopegades
- Caiguda de materials, rebots
- Ambient excessivament sorollós
- Fallida de l'estructura
- Sobre esforços per postures incorrectes
- Acumulació de runes

#### 3.3.4. Moviments de terres i excavacions

- Interferències amb instal·lacions de subministrament públic (aigua, llum, gas...)

- Generació excessiva de pols o emanació de gasos tòxics
- Caigudes des de punts alts i/o des d'elements provisionals d'accés (escales, plataformes)
- Cops i ensopegades
- Despreniment i/o esllavissament de terres i/o roques
- Caiguda de materials, rebots
- Ambient excessivament sorollós
- Desplom i/o caiguda de les parets de contenció, pous i rases
- Desplom i/o caiguda de les edificacions veïnes
- Accidents derivats de condicions atmosfèriques
- Sobre esforços per postures incorrectes

3.3.5. Reforç i estabilització del sòl; recalçament de fonaments d' edificacions existents si és necessari per a l'execució de l'obra d'urbanització.

- Interferències amb instal·lacions de subministrament públic (aigua, llum, gas...)
- Projecció de partícules durant els treballs
- Caigudes des de punts alts i/o des d'elements provisionals d'accés (escales, plataformes)
- Contactes amb materials agressius
- Talls i punxades
- Cops i ensopegades
- Caiguda de materials, rebots
- Ambient excessivament sorollós
- Desplom i/o caiguda de les parets de contenció, pous i rases
- Desplom i/o caiguda de les edificacions veïnes
- Despreniment i/o esllavissament de terres i/o roques
- Contactes elèctrics directes o indirectes
- Sobre esforços per postures incorrectes
- Fallides d'encofrats
- Generació excessiva de pols o emanació de gasos tòxics
- Bolcada de piles de material
- Riscos derivats de l'emmagatzematge de materials (temperatura, humitat, reaccions químiques)

3.3.6. Estructura ; construcció del ferm

- Interferències amb instal·lacions de subministrament públic (aigua, llum, gas...)
- Projecció de partícules durant els treballs
- Caigudes des de punts alts i/o des d'elements provisionals d'accés (escales, plataformes)
- Contactes amb materials agressius
- Talls i punxades
- Cops i ensopegades
- Caiguda de materials, rebots
- Ambient excessivament sorollós
- Contactes elèctrics directes o indirectes
- Sobre esforços per postures incorrectes
- Fallides d'encofrats
- Generació excessiva de pols o emanació de gasos tòxics
- Bolcada de piles de material
- Riscos derivats de l'emmagatzematge de materials (temperatura, humitat, reaccions químiques)

3.3.7. Ram de paleta ; obra civil i elements d'urbanització

- Generació excessiva de pols o emanació de gasos tòxics
- Projecció de partícules durant els treballs
- Caigudes des de punts alts i/o des d'elements provisionals d'accés (escales, plataformes)
- Contactes amb materials agressius
- Talls i punxades
- Cops i ensopegades
- Caiguda de materials, rebots
- Ambient excessivament sorollós
- Sobre esforços per postures incorrectes
- Bolcada de piles de material
- Riscos derivats de l'emmagatzematge de materials (temperatura, humitat, reaccions químiques)

### 3.3.8. Pavimentació; revestiments i acabats

- Generació excessiva de pols o emanació de gasos tòxics
- Projecció de partícules durant els treballs
- Caigudes des de punts alts i/o des d'elements provisionals d'accés (escales, plataformes)
- Contactes amb materials agressius
- Talls i punxades
- Cops i ensopegades
- Caiguda de materials, rebots
- Sobre esforços per postures incorrectes
- Bolcada de piles de material
- Riscos derivats de l'emmagatzematge de materials (temperatura, humitat, reaccions químiques)

### 3.3.9. Instal·lacions; serveis urbans

- Interferències amb instal·lacions de subministrament públic (aigua, llum, gas...)
- Caigudes des de punts alts i/o des d'elements provisionals d'accés (escales, plataformes)
- Talls i punxades
- Cops i ensopegades
- Caiguda de materials, rebots
- Emanacions de gasos en obertures de pous morts
- Contactes elèctrics directes o indirectes
- Sobreesforços per postures incorrectes
- Caigudes de pals i antenes

### 3.3.10. Relació no exhaustiva dels treballs que impliquen riscos especials (Annex II del R.D.1627/1997)

- 1 Treballs amb riscos especialment greus de sepultament, enfonsament o caiguda d'altura, per les particulars característiques de l'activitat desenvolupada, els procediments aplicats o l'entorn del lloc de treball
- 2 Treballs en els quals l'exposició a agents químics o biològics suposi un risc d'especial gravetat, o pels quals la vigilància específica de la salut dels treballadors sigui legalment exigible
- 3 Treballs amb exposició a radiacions ionitzants pels quals la normativa específica obligui a la delimitació de zones controlades o vigilades
- 4 Treballs en la proximitat de línies elèctriques d'alta tensió
- 5 Treballs que exposin a risc d'ofegament per immersió
- 6 Obres d'excavació de túnels, pous i altres treballs que suposin moviments de terres subterranis
- 7 Treballs realitzats en immersió amb equip subaquàtic
- 8 Treballs realitzats en cambres d'aire comprimit
- 9 Treballs que impliquin l'ús d'explosius
- 10 Treballs que requereixin muntar o desmuntar elements prefabricats pesats.

### 3.4. Mesures de prevenció i protecció

Com a criteri general primaran les proteccions col·lectives en front les individuals. A més, s'hauran de mantenir en bon estat de conservació els medis auxiliars, la maquinària i les eines de treball. D'altra banda els medis de protecció hauran d'estar homologats segons la normativa vigent.

Tanmateix, les mesures relacionades s'hauran de tenir en compte pels previsibles treballs posteriors (reparació, manteniment...).

#### 3.4.1. Mesures de protecció col·lectiva

- Organització i planificació dels treballs per evitar interferències entre les diferents feines i circulacions dins l'obra
- Senyalització de les zones de perill
- Preveure el sistema de circulació de vehicles i la seva senyalització, tant a l'interior de l'obra com en relació amb els vials exteriors
- Deixar una zona lliure a l'entorn de la zona excavada pel pas de maquinària
- Immobilització de camions mitjançant falques i/o topalls durant les tasques de càrrega i descàrrega
- Respectar les distàncies de seguretat amb les instal·lacions existents
- Els elements de les instal·lacions han d'estar amb les seves proteccions aïllants
- Fonamentació correcta de la maquinària d'obra

- Muntatge de grues fet per una empresa especialitzada, amb revisions periòdiques, control de la càrrega màxima, delimitació del radi d'acció, frenada, blocatge, etc.
- Revisió periòdica i manteniment de maquinària i equips d'obra
- Sistema de rec que impedeixi l'emissió de pols en gran quantitat
- Comprovació de solucions d'execució a l'estat real dels elements (subsòl, edificacions veïnes)
- Comprovació d'apuntaments, condicions d'estrebats i pantalles de protecció de rases
- Utilització de paviments antilliscants.
- Col·locació de baranes de protecció en llocs amb perill de caiguda.
- Col·locació de xarxa en forats horitzontals
- Protecció de forats i façanes per evitar la caiguda d'objectes (xarxes, lones)
- Ús de canalitzacions d'evacuació de runes, correctament instal·lades
- Ús d'escales de mà, plataformes de treball i bastides

#### 3.4.2. Mesures de protecció individual

- Utilització de caretes i ulleres homologades contra la pols i/o projecció de partícules
- Utilització de calçat de seguretat
- Utilització de casc homologat
- A totes les zones elevades on no hi hagi sistemes fixes de protecció caldrà establir punts d'ancoratge segurs per poder subjectar-hi el cinturó de seguretat homologat, la utilització del qual serà obligatòria
- Utilització de guants homologats per evitar el contacte directe amb materials agressius i minimitzar el risc de talls i punxades
- Utilització de protectors auditius homologats en ambients excessivament sorollosos
- Utilització de davantals
- Sistemes de subjecció permanent i de vigilància dels treballs amb perill d'intoxicació per més d'un operari. Utilització d'equips de subministrament d'aire

#### 3.4.3. Mesures de protecció a tercers

- Tancament, senyalització i enllumenat de l'obra. Cas que el tancament envaeixi la calçada s'ha de preveure un passadís protegit pel pas de vianants. El tancament ha d'impedir que persones alienes a l'obra puguin entrar.
- Preveure el sistema de circulació de vehicles tant a l'interior de l'obra com en relació amb els vials exteriors
- Immobilització de camions mitjançant falques i/o topalls durant les tasques de càrrega i descàrrega
- Comprovació de solucions d'execució a l'estat real dels elements (subsòl, edificacions veïnes)
- Protecció de forats i façanes per evitar la caiguda d'objectes (xarxes, lones)

#### 3.5. Primers auxilis

Es disposarà d'una farmaciola amb el contingut de material especificat a la normativa vigent. S'informarà a l'inici de l'obra, de la situació dels diferents centres mèdics als quals s'hauran de traslladar els accidentats. És convenient disposar a l'obra i en lloc ben visible, d'una llista amb els telèfons i adreces dels centres assignats per a urgències, ambulàncies, taxis, etc. per garantir el ràpid trasllat dels possibles accidentats.

#### 3.6. Normativa aplicable

Relació de legislació vigent, ordenada alfabèticament pels conceptes més importants

##### *Accidents de treball. Notificació.*

S'estableixen nous models per a la notificació d'accidents de treball i es donen instruccions per al seu compliment i tramitació. Ordre de 16 de desembre de 1987, del Ministeri de Treball i Seguretat Social (BOE n. 311, 29/12/1987).

##### *Accidents de treball. Notificació electrònica.*

S'aprova el procediment de notificació electrònica dels accidents de treball. Ordre TRI/10, de 26 de gener de 2004 ; Departament de Treball i Indústria (DOGC n. 4061, 02/02/2004).

- Modificació: Es modifica l'Ordre TRI/10. Ordre TRI/215 de 15 de juny de 2004. Departament de Treball i Indústria (DOGC. 29/06/2004).

- Modificació: S'amplia el termini que estableix la disposició transitòria única de l'Ordre TRI/10. Ordre TRI 296 de 21 de juny de 2005. Departament de Treball i Indústria (DOGC, 01/07/2005).

- Modificació: S'amplia el termini que estableix la disposició transitòria única de l'Ordre TRI/10. Ordre TRI/317 de 21 de juny de 2006. Departament de Treball i Indústria (DOGC, 20/06/2006).

- Modificació: S'amplia el termini que estableix la disposició transitòria única de l'Ordre TRI/10. Ordre TRI/241 de 22 de juny 2007. Departament de Treball (DOGC, 11/07/2007).

*Agents biològics. Riscos relacionats amb l'exposició a aquests agents durant el treball. Protecció dels treballadors contra los riscos relacionats amb l'exposició a agents biològics durant el treball.*

Reial decret 664, de 12 de maig de 1997, del Ministeri de la Presidència (BOE n. 124, 24/05/1997).

· Modificació: S'adapta el Reial decret 664/1997 en funció del progrés tècnic. Ordre de 25 de març de 1998 per la qual (BOE, 30/03/1998) (Correcció d'errades: BOE n. 90, 15/04/1998).

*Agents cancerígens. Riscos relacionats amb l'exposició a aquests agents durant el treball. Protecció dels treballadors contra los riscos relacionats amb l'exposició a agents cancerígens durant el treball.*

Reial decret 665, de 12 de maig de 1997, del Ministeri de la Presidència (BOE n. 124, 24/05/1997).

· Modificació: Reial decret 1124, de 16 de juny de 2000, del Ministeri de la Presidència (BOE n. 145, 17/06/2000).

· Modificació: Reial decret 349, de 21 de març de 2003, del Ministeri de la Presidència (BOE n. 82, 05/04/2003).

*Agents químics. Riscos relacionats amb l'exposició a aquests agents durant el treball.*

*Protecció de la salut i seguretat dels treballadors contra los riscos relacionats amb l'exposició a agents químics durant el treball*

· Reial decret 374, de 6 d'abril de 2001 ; Ministeri de la Presidència (BOE n. 104, 01/05/2001). (Correcció d'errades: BOE n.129, 30/05/2001).

*Aparells elevadors i de maneigament mecànic.*

Disposicions d'aplicació de la Directiva del Consell 84-528-CEE relativa a aparells elevadors i de maneigament mecànic. Reial decret 474, de 30 de març de 1988 del Ministeri d'Indústria i Energia (BOE n. 121, 20/05/1988).

Aparells elevadors per a obres.

Reglament d'aparells elevadors per a obres. Ordre de 23 de maig de 1977, del Ministeri d'Indústria (BOE n. 141, 14/06/1977) (Correcció d'errades: BOE n. 170, 18/07/1977).

· Modificació: modifica l'article 65. Ordre de 7 de març de 1981 (BOE n. 63, 14/03/1981).

*Activitats mineres. Seguretat i la salut dels treballadors en aquest tipus d'activitats.*

*Disposicions mínimes adreçades a protegir la seguretat i la salut dels treballadors en les activitats mineres.*

Reial decret 1389, de 5 de setembre de 1997, del Ministeri d'Indústria i Energia (BOE n. 240, 07/10/1997).

*Amiant. Treballs amb risc d'exposició.*

Disposicions mínimes de seguretat i salut aplicables als treballs amb risc d'exposició a l'amiant.

Reial decret 396, de 31 de març de 2006 ; Ministeri de la Presidència (BOE n. 86, 11/04/2006).

Prevenió i reducció de la contaminació del medi ambient produïda per l'amiant. Reial decret 108/1991, d'1 de febrer, del Ministeri de Relacions amb les Corts i de la Secretaria del Govern (BOE n. 32, 06/02/1991) (Correcció d'errades: BOE n. 43, 19/02/1991).

*Avís previ d'obres. Models de comunicació.*

S'aproven els models de comunicació d'obertura prèvia o represa d'activitats d'un centre de treball i d'avís previ d'obres. Ordre, TRE/360 de 30 d'agost de 2002 ; Conselleria de Treball i Formació (DOGC n. 3754, 05/11/2002).

· Nova redacció de l'apartat 2 de l'article 18 relatiu a l'avís previ. Reial decret 1109, de 24 d'agost de 2007. Ministeri de Treball i Afers Socials (BOE n. 204, 25/08/2007).

*Centres de treball. Comunicacions d'obertura*

Requisits i dades de les comunicacions d'obertura prèvia o represa d'activitats d'empreses i centres de treball. Ordre de 6 de maig de 1988, del Ministeri de Treball i Seguretat Social (BOE n. 117, 16/05/1988).

· Modificació: Modifica l'article 2 i l'annex. Ordre de 29 d'abril de 1999, del Ministeri de Treball i Afers Socials (BOE n. 124, 25/05/1999).

*Comitès de seguretat i salut. Registre de constitució*

Es crea el registre de delegats i delegades de prevenció i el registre de comitès de seguretat i salut, i es regula el dipòsit de les comunicacions de designació de delegats i delegades de prevenció i de constitució dels comitès de seguretat i salut. Decret 399, de 5 d'octubre de 2004; Departament de Treball i Indústria (DOGC n. 4234, 07/10/2004).

*Conveni col·lectiu general del sector de la construcció 2002-2006.*

Resolució de 26 de juliol de 2002 ; Ministeri de Treball i Afers Socials (BOE n. 193, 13/08/2002).

*Conveni col·lectiu general del sector de la construcció (4rt)*

Resolució, de l'1 d'agost de 2007 ; Ministeri de Treball i Afers Socials (BOE n. 197, 17/08/2007).

Conveni col·lectiu provincial. (Consulteu la base de dades del Centre de Documentació: <http://www.apabcn.cat/>)

*Criteris ambientals i d'ecoeficiència en els edificis.*

Regula l'adopció de criteris ambientals i d'ecoeficiència en els edificis. Decret 21, de 14 de febrer de 2006 ; Departament de la Presidència (DOGC n. 4574, 16/02/2006). (Correcció d'errades: DOGC n. 4678, 18/07/2006).

CTE. Codi tècnic de l'edificació.

Reial decret 314, de 17 de març de 2006 ; Ministeri de l'Habitatge (BOE n. 74, 28/03/2006). (Correcció d'errades: BOE núm. 22, 25/01/2008).

· Modificació. Reial decret 1371 de 19 d'octubre de 2007; del Ministeri de la Presidència (BOE n. 254, 23/10/2007)

*Disposicions mínimes de seguretat i de salut en les obres de construcció.*

Disposicions mínimes de seguretat i de salut en les obres de construcció. Reial decret 1627, de 24 d'octubre de 1997, del Ministeri de la Presidència (BOE n. 256, 25/10/1997).

· Modificació: Modifica l'apartat C.5 de l'annex IV. Reial decret 2177, de 12 de novembre de 2004 ; del Ministeri de la Presidència (BOE n. 274, 13/11/2004).

· Modificació: Reial decret 604, de 19 de maig de 2006 ; del Ministeri de Treball i Afers Socials (BOE n. 127, 29/05/2006).

· Modificació: Modifica l'apartat 4 de l'article 13 i de l'apartat 2 de l'article 18. Reial decret 1109, de 24 d'agost de 2007 ; del Ministeri de Treball i Afers Socials (BOE n. 204, 25/08/2007) (Correcció d'errades: BOE 219, 12/09/2007).

*Delegats i delegades de prevenció i el registre de comitès de seguretat i salut. Registre*

Es crea el registre de delegats i delegades de prevenció i el registre de comitès de seguretat i salut, i es regula el dipòsit de les comunicacions de designació de delegats i delegades de prevenció i de constitució dels comitès de seguretat i salut. Decret 399, de 5 d'octubre de 2004; Departament de Treball i Indústria (DOGC n. 4234, 07/10/2004).

*Distàncies reglamentàries d'obres i construccions a línies elèctriques.*

S'estableix un certificat sobre compliment de les distàncies reglamentàries d'obres i construccions a línies elèctriques. Resolució de 4 de novembre de 1988, del Departament d'Indústria i Energia (DOGC n. 1075, 30/11/1988).

*EPIs. Equips de protecció individual. Marcatge CE*

Regulació de les condicions per a la comercialització i lliure circulació intracomunitària dels equips de protecció individual. Reial decret 1407, de 20 de novembre de 1992, del Ministeri de Relacions amb les Corts i de la Secretaria del Govern (BOE n. 311, 28/12/1992) (correcció d'errades: BOE n. 42, 24/02/1993).

· Modificació: Reial decret 159, de 3 de febrer de 1995, del Ministeri de la Presidència (BOE n. 57, 08/03/1995) (correcció d'errades: BOE n. 57, 08/03/1995).

· Modificació: Informació complementària del Reial decret 159. Resolució, de 25 d'abril de 1996; Ministeri d'Indústria i Energia (BOE n. 129, 28/05/1996).

· Modificació: Es modifica l'annex IV del Reial decret 159, que va modificar a la vegada el Reial decret 1407. Ordre, de 20 de febrer de 1997; Ministeri d'Indústria i Energia (BOE n. 56, 06/03/1997).

*EPIs. Ús d'equips de protecció individual.*

Disposicions mínimes de seguretat i salut relatives a la utilització pels treballadors d'equips de protecció individual. Reial decret 773, de 30 de maig de 1997, del Ministeri de la Presidència (BOE n. 140, 12/06/1997). (Correcció d'errades: BOE 171, 18/07/1997).

*Equips de treball. Ús.*

Disposicions mínimes de seguretat i salut per a la utilització pels treballadors dels equips de treball. Reial decret 1215, de 18 de juliol de 1997 ; Ministeri de la Presidència (BOE n. 188, 07/08/1997).



· Modificació: Nova redacció del punt 6, apartat 1 de l'annex I, on es parla de «treballs verticals». Nou apartat 4 en l'annex II, relatiu a treballs temporals en altura. Nou paràgraf a la disposició derogatòria única i disposició addicional única. Reial decret 2177, de 12 de novembre de 2004; Ministeri de la Presidència (BOE, 13/11/2004).

#### *Estatut dels treballadors.*

Text refós de la llei de l'estatut dels treballadors. Reial decret-Legislatiu 1, de 24 de març de 1995, del Ministeri de Treball i Seguretat Social (BOE 29/03/1995).

#### *Explosius. Reglament.*

Reglament d'explosius. Reial decret 230, de 16 de febrer de 1998, del Ministeri de la Presidència (BOE n. 61, 12/03/1998).

· Modificació: Reial decret 277, de l'11 de març de 2005, Ministeri de la Presidència (BOE, 12/03/2005).

#### *Explosius voladures especials.*

Modificació de la instrucció tècnica complementària 10.3.01 "Explosius voladures especials" del capítol X "Explosius" del Reglament general de normes bàsiques de Seguretat Minera. Ordre de 29 de juliol de 1994, del Ministeri d'Indústria i Energia (BOE n. 195, 16/08/1994) (correcció d'errades: BOE n. 260, 31/10/1994).

#### *Grues mòbils autopropulsades usades.*

Instrucció tècnica complementària ITC-MIE-AEM4 del Reglament d'aparells d'elevació i manteniment, relativa a "grues mòbils autopropulsades usades". Reial decret 837, de 27 de juliol de 2003; Ministeri de Ciència i Tecnologia (BOE, 17/07/2003).

#### *Grues torre per a obres o altres aplicacions.*

Nova instrucció Tècnica Complementària MIE-AEM-2 del Reglament d'aparells d'elevació i manteniment, relativa a grues torre per a obres o altres aplicacions. Reial decret 836, de 27 de Juny de 2003 ; Ministeri d'Indústria i Energia (BOE n. 170, 17/07/2003) (Correcció d'errades: BOE n. 20, 23/01/2004)

#### *Infraccions i sancions en l'ordre social.*

Text refós de la llei sobre infraccions i sancions en l'ordre social. Reial decret legislatiu 5, de 4 d'agost de 2000; Ministeri de Treball i Afers Socials (BOE n. 189, 08/08/2000) (Correcció d'errades: BOE n. 228 / 22/09/2000).

· Modificació: Modifica els articles 2, 5, 12, 13, 19, 39, 42, 50, 52 i 53. Llei 54, de 12 de desembre de 2003; Prefectura de l'Estat (BOE, 13/12/2003).

· Modificació: Modifica els articles 8, 11, 12 i 13. Llei 32 de 18 d'octubre de 2006; Prefectura de l'Estat (BOE, 19/10/2006).

#### *Llibre de visites de la Inspecció de treball i seguretat social.*

Resolució, de 11 d'abril de 2006 ; Ministeri de Treball i Afers Socials (BOE n. 93, 19/04/2006) (Correcció d'errades: BOE n. 99. 26/04/2006).

Es dona publicitat a la versió catalana i castellana del Llibre de visites de la inspecció de treball i seguretat social. Resolució TRI 1627, de 18 de maig de 2006 ; Departament de Treball i Indústria (DOGC n. 4641, 25/05/2006) (Correcció d'errades: DOGC n. 4644, 30/05/2006).

#### *Llibre d'incidències.*

S'aprova el model del Llibre d'incidències en obres de construcció. Ordre de 12 de gener de 1998, del Departament de Treball (DOGC n. 2565, 27/01/1998)

Nova redacció de l'apartat 4 de l'article 13 relatiu al Llibre d'incidències. Reial decret 1109, de 24 d'agost de 2007. Ministeri de Treball i Afers Socials (BOE n. 204, 25/08/2007).

#### *Manipulació manual de càrregues que comporti riscos.*

Disposicions mínimes de seguretat i salut relatives a la manipulació manual de càrregues que comporti riscos, en particular dorsolumbars, per als treballadors. Reial decret 487, de 14 d'abril de 1997, del Ministeri de Treball i Afers Socials (BOE n. 97, 23/04/1997).

#### *Màquines. Marcatge CE. Aproximació de la legislació dels estats de la UE.*

Disposicions d'aplicació de la Directiva del Consell 89-392-CEE, relativa a l'aproximació de les legislacions dels estats membres sobre màquines. Reial decret 1435, de 27 de novembre de 1992, del Ministeri de Relacions amb les Corts i de la Secretaria del Govern (BOE n. 297, 11/12/1995).

- Modificació: Reial decret 56, de 20 de gener de 1995 (BOE n. 33, 08/02/1995).
- Modificació: Relació de normes harmonitzades en l'àmbit del Reial decret. Resolució de 5 de juliol de 1999; Ministeri d'Indústria i Energia (BOE, 18/08/1999).

#### *Màquines. Emissions sonores.*

Emissions sonores en l'entorn degudes a determinades màquines d'ús a l'aire lliure. Reial decret 212, de 22 de febrer de 2002 ; Ministeri de la Presidència (BOE n. 52, 01/03/2002).

- Modificació: Reial decret 524/2006, de 28 d'abril, del Ministeri de la Presidència (BOE n. 106, 04/05/2006).

#### *Marcatge CE. EPIs Equips de protecció individual*

Regulació de les condicions per a la comercialització i lliure circulació intracomunitària dels equips de protecció individual. Reial decret 1407, de 20 de novembre de 1992, del Ministeri de Relacions amb les Corts i de la Secretaria del Govern (BOE n. 311, 28/12/1992) (correcció d'errades: BOE n. 42, 24/02/1993).

- Modificació: Reial decret 159, de 3 de febrer de 1995, del Ministeri de la Presidència (BOE n. 57, 08/03/1995) (correcció d'errades: BOE n. 57, 08/03/1995).
- Modificació: Informació complementària del Reial decret 159. Resolució, de 25 d'abril de 1996; Ministeri d'Indústria i Energia (BOE n. 129, 28/05/1996).
- Modificació: Es modifica l'annex IV del Reial decret 159, que va modificar a la vegada el Reial decret 1407. Ordre, de 20 de febrer de 1997; Ministeri d'Indústria i Energia (BOE n. 56, 06/03/1997).

#### *Marcatge CE. Màquines*

Disposicions d'aplicació de la Directiva del Consell 89-392-CEE, relativa a l'aproximació de les legislacions dels estats membres sobre màquines. Reial decret 1435, de 27 de novembre de 1992, del Ministeri de Relacions amb les Corts i de la Secretaria del Govern (BOE n. 297, 11/12/1995).

- Modificació: Reial decret 56, de 20 de gener de 1995 (BOE n. 33, 08/02/1995).
- Modificació: Relació de normes harmonitzades en l'àmbit del Reial decret. Resolució de 5 de juliol de 1999; Ministeri d'Indústria i Energia (BOE, 18/08/1999).

#### *Obertura prèvia o represa d'activitats d'un centre de treball i d'avís previ d'obres. Models de comunicació.*

S'aproven els models de comunicació d'obertura prèvia o represa d'activitats d'un centre de treball i d'avís previ d'obres. Ordre, TRE/360 de 30 d'agost de 2002 ; Conselleria de Treball i Formació (DOGC n. 3754, 05/11/2002). Obra Pública

Llei 3, de 4 de juliol de 2007; Departament de la Presidència (DOGC / 06/07/2007). Ha entrat en vigor el 06/01/2008.

#### *Prevenió de riscos laborals.*

Llei 31, de 8 de novembre de 1995 de la Prefectura de l'Estat (BOE n. 269, 10/11/1995).

- Modificació: Llei 50, de 30 de desembre de 1998, sobre mesures fiscals, administratives i de l'ordre social (BOE n. 313, 31/12/1998).
- Modificació: Modifica algunes parts de la Llei 31/1995: els articles 9, 14, 23, 24, 31, s'afegeix l'article 32bis, 39, 43 i hi afegeix noves disposicions addicionals. Llei 54 de reforma del marc normatiu de la prevenció de riscos laborals, de 12 de desembre de 2003 de la Prefectura de l'Estat (BOE n. 298, 13/12/2003).
- Modificació: Es desenvolupa l'article 24 de la Llei 31/1995, de 8 de novembre, en matèria de coordinació d'activitats empresarials. Reial decret 171, de 30 de gener de 2004 ; Prefectura de l'Estat (BOE n. 27, 31/01/2004).

RD 1627/1997 de 24 de octubre (BOE: 25/10/97) Disposiciones mínimas de Seguridad y de Salud en las obras de construcción

#### *Risc elèctric.*

Disposicions mínimes per a la protecció de la salut i seguretat dels treballadors davant el risc elèctric. Reial decret 614, de 21 de maig de 2001 ; Ministeri de la Presidència (BOE n. 148, 21/06/2001).

#### *Seguretat i salut en els llocs de treball.*

Disposicions mínimes de seguretat i salut en els llocs de treball. Reial decret 486, de 14 d'abril de 1997, del Ministeri de Treball i Afers Socials (BOE n. 97, 23/04/1997).

- Modificació: Annex I. lletra A)9. Reial decret 2177, de 12 de novembre, del Ministeri de la Presidència (BOE 274, 13/11/2004).

*Senyalització de seguretat i salut en el treball.*

Disposicions mínimes en matèria de senyalització de seguretat i salut en el treball. Reial decret 485, de 14 d'abril de 1997, del Ministeri de Treball i Afers Socials (BOE n. 97, 23/04/1997).

*Serveis de prevenció. Reglament*

Reial decret 39, de 17 de gener de 1997, del Ministeri de Treball i Afers Socials (BOE n. 27, 31/01/1997).

Ordre de 27 de Juny de 1997 ; Ministeri de Treball i Afers Socials (BOE n. 159, 04/07/1997) .

· Modificació: Reial decret 780, de 30 de abril de 1998, del Ministeri de Treball i Afers Socials (BOE n. 104, 01/05/1998).

· Modificació: Afegeix un segon paràgraf a l'article 22. Reial decret 688, de 10 de juny de 2005 ;Ministeri de Treball i Afers Socials (BOE 139, 11/06/2005)

· Modificació: modifica els articles 1, 2, 7, 16, 19, 20, 21, 22bis, 29, 30, 31, 31bis, 32, 33bis i 35 i afegeix les disposicions addicionals 10a, 11a i 12a. del Reial decret 39. Reial decret 604, de 19 de maig de 2006, del Ministeri de Treball i Afers Socials (BOE n. 127, 29/05/2006).

*Soroll. Riscos relacionats amb l'exposició.*

Protecció de la salut i la seguretat dels treballadors contra los riscos relacionats amb l'exposició al soroll.

Reial decret 286, de 10 de març de 2006 ; Ministeri de la Presidència (BOE n. 60, 11/03/2006) .(Correcció d'errades: BOE 62 , BOE n.71, 14/03/2006).

*Subcontractació en el sector de la construcció.*

Llei 32 de 18 d'octubre de 2006; Prefectura de l'Estat (BOE, 19/10/2006).

Es desenvolupa la Llei 32/2006 reguladora de la subcontractació en el sector de la construcció Reial decret 1109, de 24 d'agost de 2007, que desenvolupa la Llei 32/2006, del Ministeri de Treball i Afers Socials (BOE n. 204, 25/08/2007).(Correcció d'errades: BOE n. 219, 12/09/2007).

*Treball temporal. Seguretat i salut en el treball en l'àmbit d'aquest tipus d'empreses.*

Disposicions mínimes de seguretat i salut en el treball en l'àmbit de les empreses de treball temporal. Reial decret 216, de 5 de febrer de 1999, del Ministeri de Treball i Afers Socials (BOE n. 47, 24/02/1999).

*Vibracions mecàniques. Riscos derivats de l'exposició.*

Protecció de la salut i la seguretat dels treballadors davant als riscos derivats o que puguin derivar-se de l'exposició a vibracions mecàniques. Reial decret 1311, de 4 de novembre de 2005; Ministeri de Treball i Afers Socials (BOE n. 265, 05/11/2005).

*Normativa d'àmbit local*

ordenances de l'Ajuntament de Manresa

Oriol Puig i Martí

enginyer tècnic d'obres públiques



5

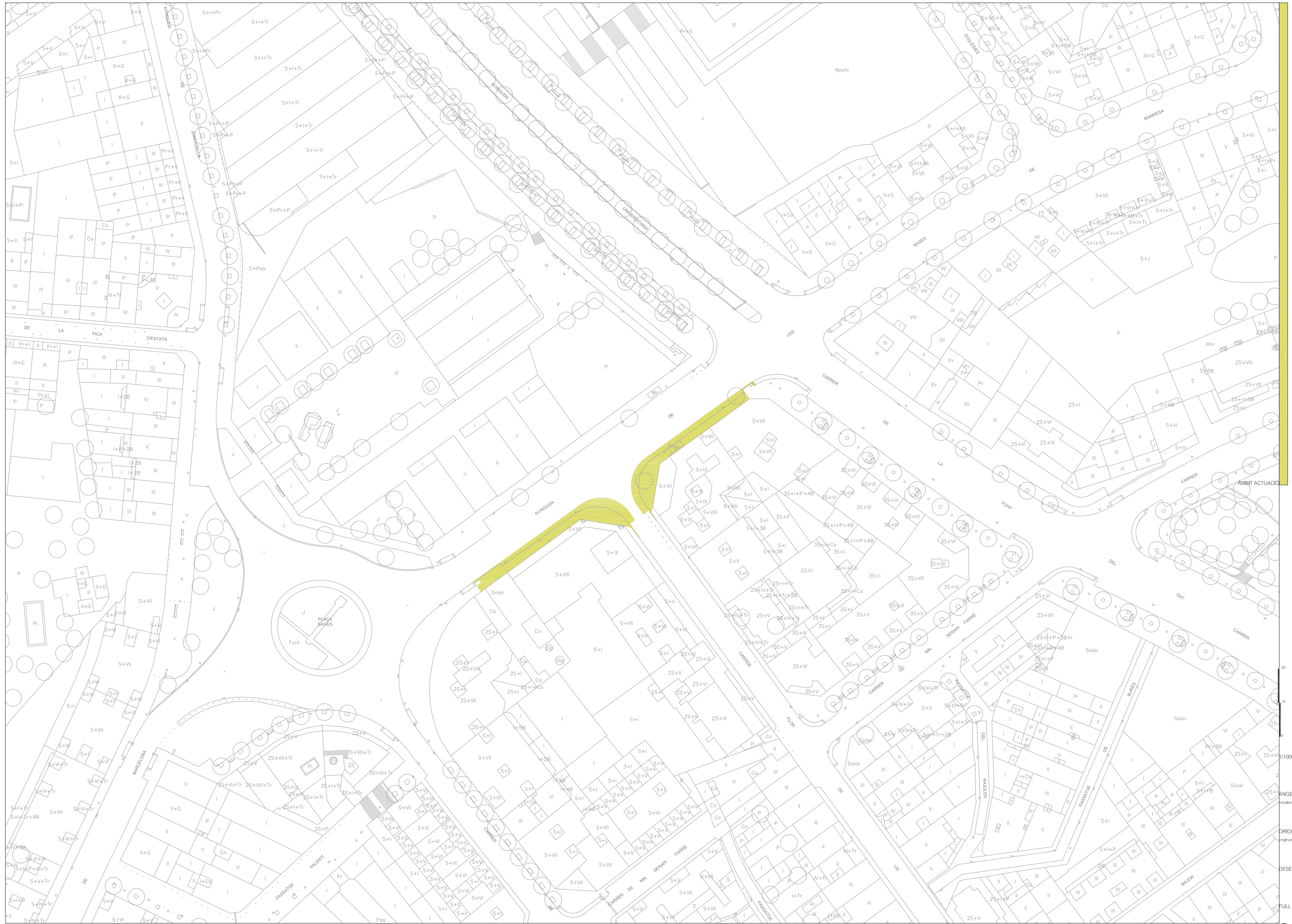
PLÀNOLS

ACTUACIONS DE MILLORA DE L'ESPAI PÚBLIC 2024  
AMPLIACIÓ VORERA BASES DE MANRESA  
entre plaça bages i font del gat

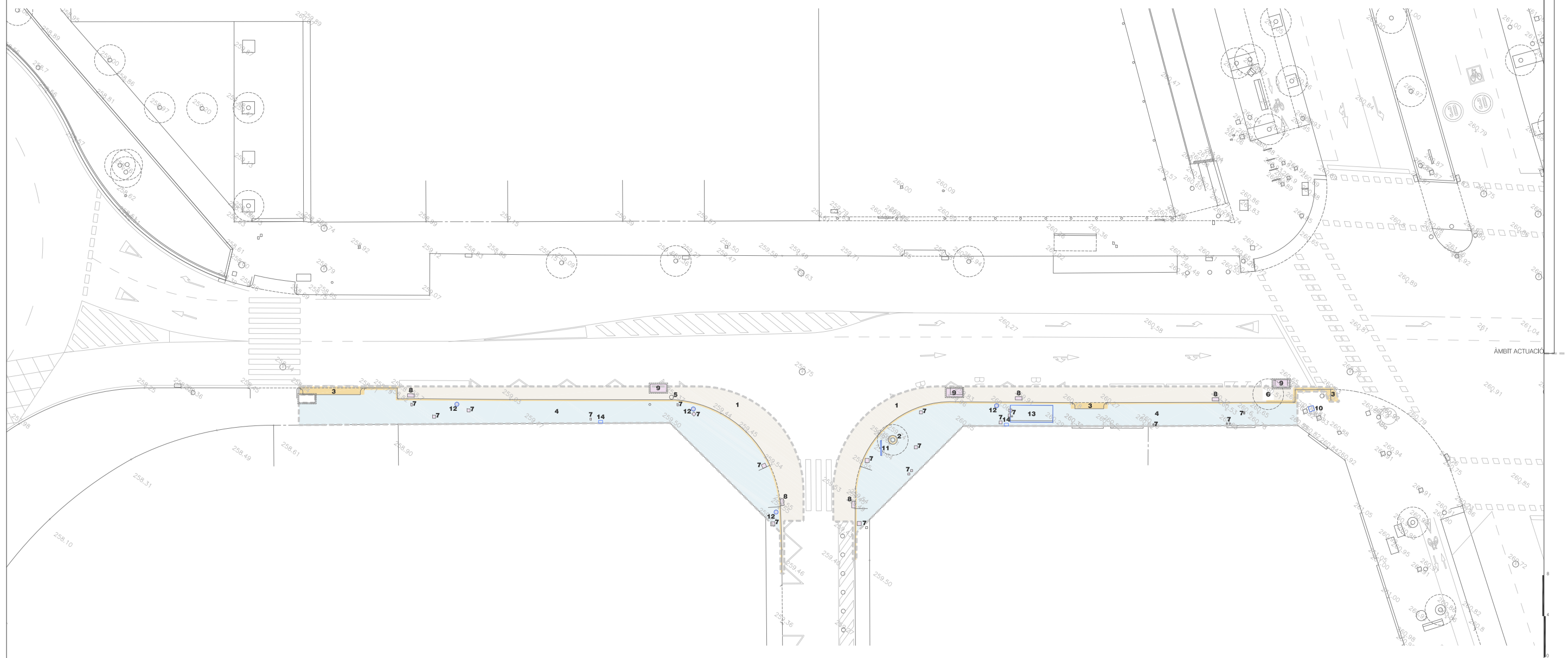
OBU 2318

AJUNTAMENT DE MANRESA  
GENER DEL 2024





- PAPERERA BÚSTIA A RETIRAR 14
- MARQUESINA BUS A DESPLAÇAR 13
- FANAL A DESPLAÇAR 12
- MUPI A MANTENIR 11
- BÚSTIA A DESPLAÇAR 10
- ARQUETA/POU A DESPLAÇAR 9
- EMBORNAL A DESPLAÇAR 8
- ARQUETA/POU A ADAPTADA 7
- ARBRE A MANTENIR 6
- ARRENCAR SOCA D'ARBRE 5
- VORERA DE PANOT A ENDERROCAR 4
- RIGOLA VORADA I GUALS A ENDERROCAR 3
- ESCOCELL DE FORMIGÓ A ENDERROCAR 2
- FERM A ENDERROCAR 1



AMBIT ACTUACIÓ

1/400

ANGELS MAS I PINTÓ  
arquitecta

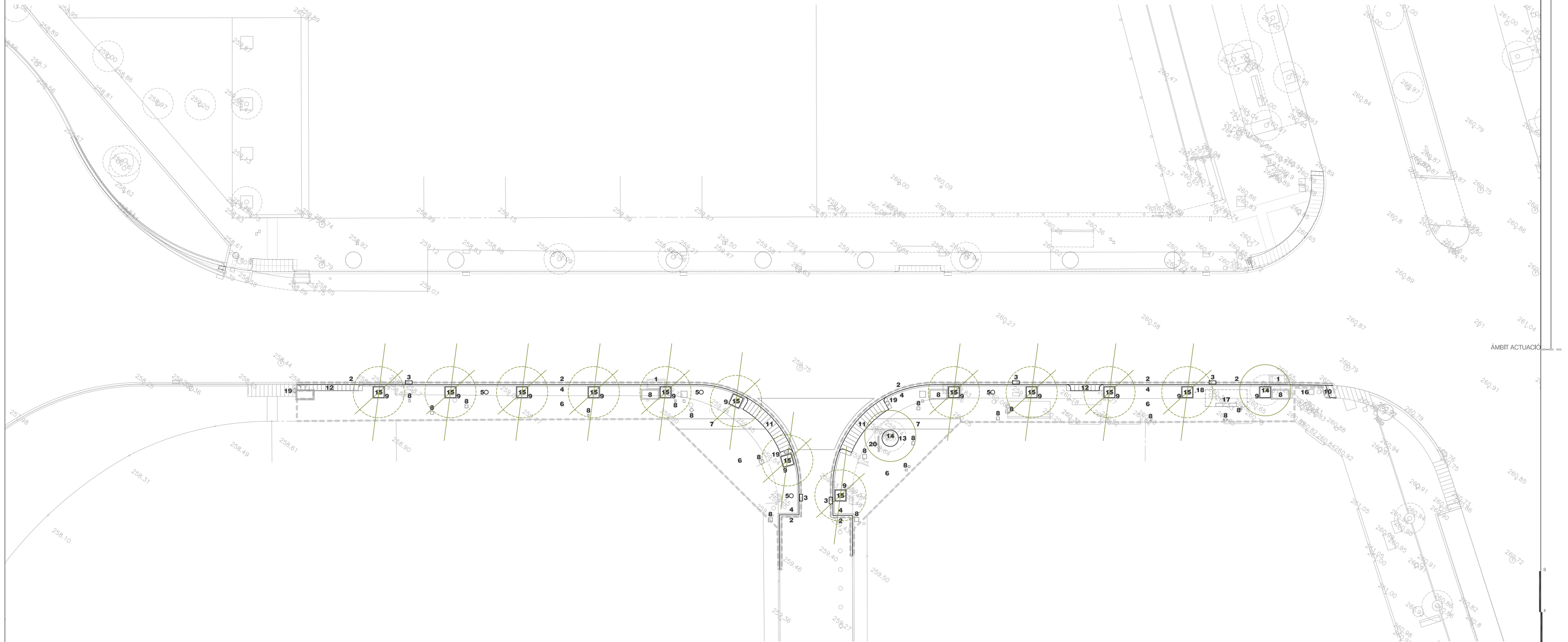
ORIOL PUIG I MARTÍ  
enginyer tècnic d'obres públiques

DESEMBRE DEL 2023

FULL 1 DE 1



- MUPI A MANTENIR 20
- NOVA PAPERERA BARCELONA 70
- CENDRES 18
- MARQUESINA PARADA DE BUS RESTITUÏDA 17
- ARMARI CORREOS RESTITUÏT 16
- NOU ARBRE FRAXINUS EXCELSIOR 18-20
- ARBRE EXISTENT FRAXINUS EXCELSIOR A MANTENIR 14
- ESCOCELL Ø160cm DE PASSAMÀ D'ACER GALVANITZAT 1x20cm 13
- GUAL DE VEHICLES TV-3 12
- GUAL DE VIANANTS DE FORMIGÓ 11
- GUAL DE VIANANTS DE GRANIT 10
- ESCOCELL DE FORMIGÓ PREFABRICAT FIOL 120x120cm 9
- TAPES DE CLAVEQUERA I ARQUETES ADAPTADES O RESTITUÏDES 8
- PAVIMENT LLOSETES HIDRÀULIQUES FORMIGÓ 20x20x4cm RATLLAT 7
- PAVIMENT LLOSETES HIDRÀULIQUES FORMIGÓ 20x20x4cm 9 PASTILLES 6
- FANAL RESTITUÏT 5
- VORADA DE FORMIGÓ PREFABRICAT 15x25x100cm TIPUS T-2 4
- EMBORNAL AMB REIXA ONDA RESTITUÏDA 3
- RIGOLA DE FORMIGÓ PREFABRICAT BLANC 20x20x8cm 2
- PAVIMENT D'AGLOMERAT ASFÀLTIC 1



AMBIT ACTUACIÓ

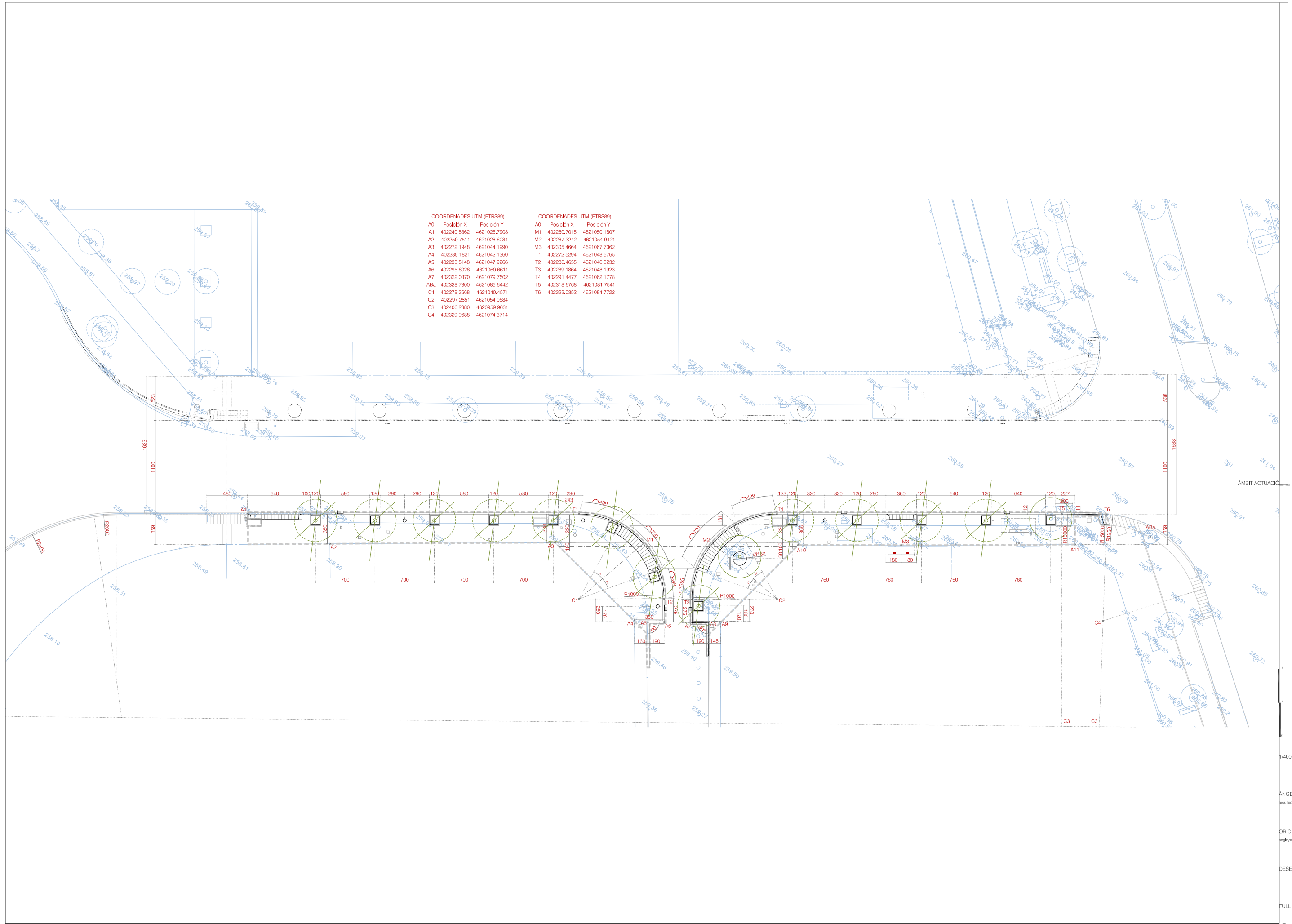
1/400

ANGELS MAS I PINTÓ  
arquitecte

ORIOL PUIG I MARTÍ  
enginyer tècnic d'obres públiques

DESEMBRE DEL 2023

FULL 1 DE 1



COORDENADES UTM (ETRS89)		COORDENADES UTM (ETRS89)			
A0	Posició X	Posició Y	A0	Posició X	Posició Y
A1	402240.8362	4621025.7908	M1	402280.7015	4621050.1807
A2	402250.7511	4621028.6084	M2	402287.3242	4621054.9421
A3	402272.1948	4621044.1990	M3	402305.4664	4621067.7362
A4	402285.1821	4621042.1360	T1	402272.5294	4621048.5765
A5	402293.5148	4621047.9266	T2	402286.4655	4621046.3232
A6	402295.6026	4621060.6611	T3	402289.1864	4621048.1923
A7	402322.0370	4621079.7502	T4	402291.4477	4621062.1778
ABa	402328.7300	4621085.6442	T5	402318.6768	4621081.7541
C1	402278.3668	4621040.4571	T6	402323.0352	4621084.7722
C2	402297.2851	4621054.0584			
C3	402406.2380	4620959.9631			
C4	402329.9688	4621074.3714			

AMBIT ACTUACIÓ

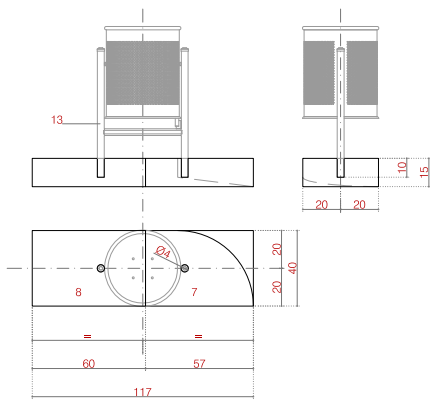
1/400

ANGELS MAS I PINTÓ  
arquitecte

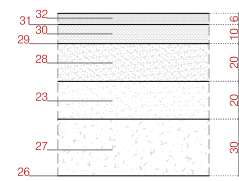
ORIOL PUIG I MARTÍ  
enginyer tècnic d'obres públiques

DESEMBRE DEL 2023

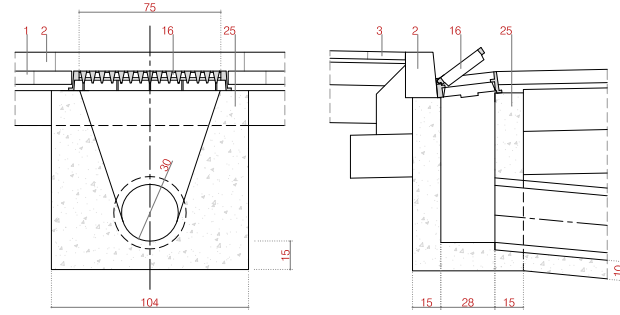
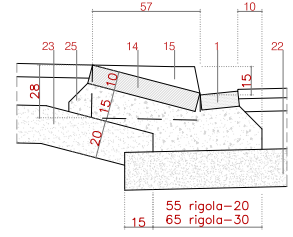
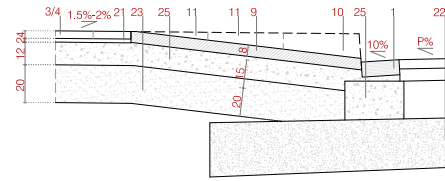
FULL 1 DE 1



D1  
PAPERERA BARCELONA DE 70L ENCASTADA  
EN GUAL DE VIANANTS PREFABRICAT DE FORMIGÓ

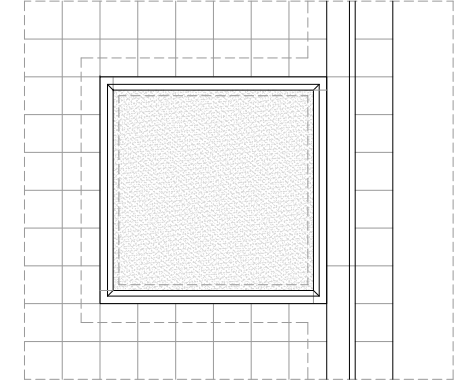
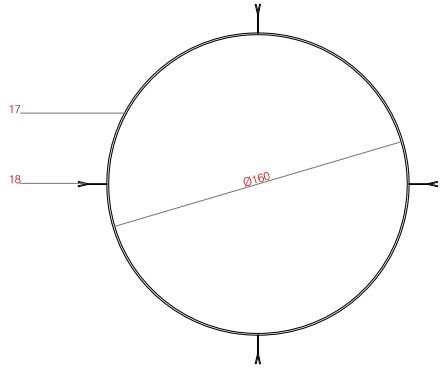
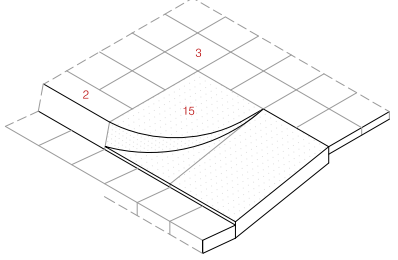
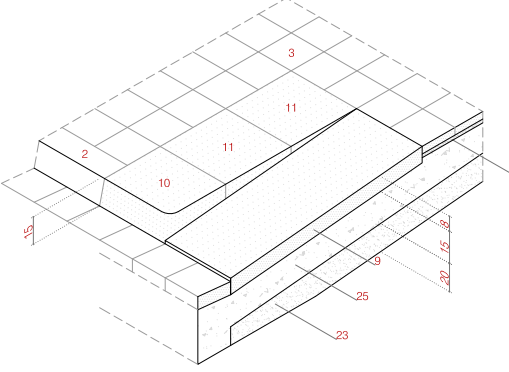
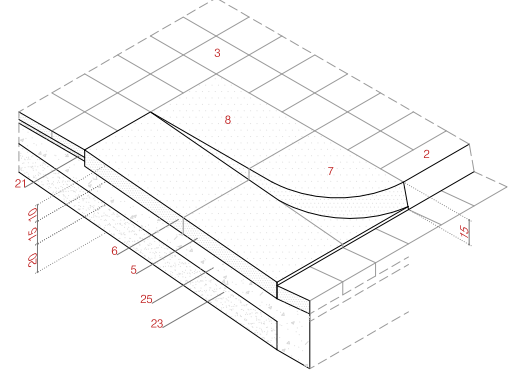
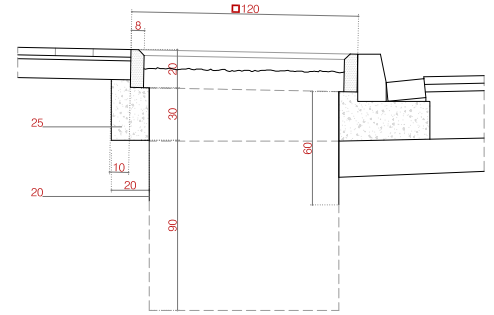
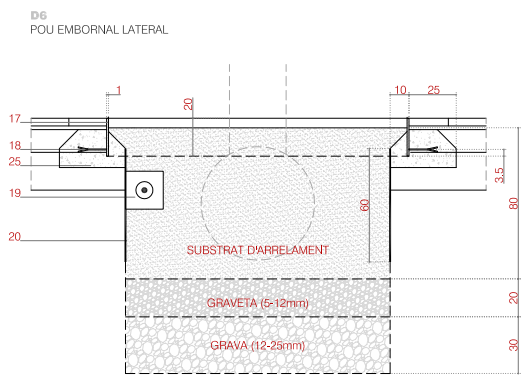
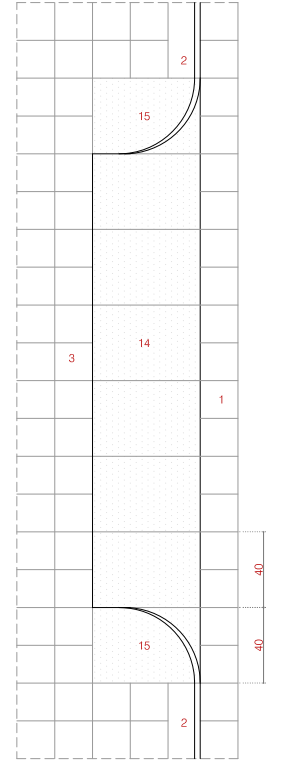
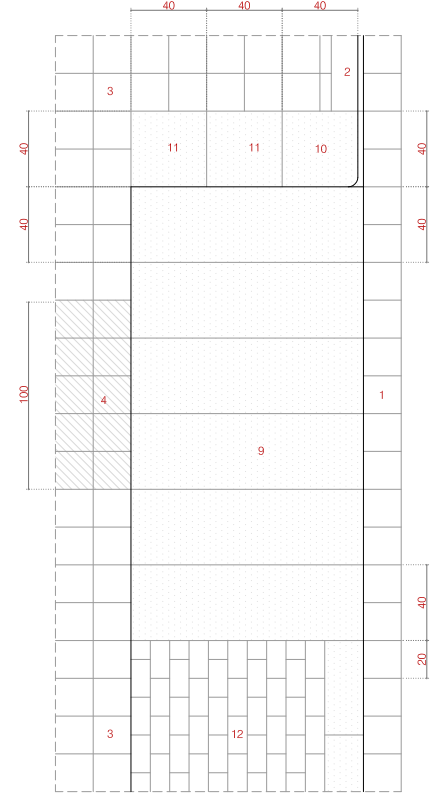
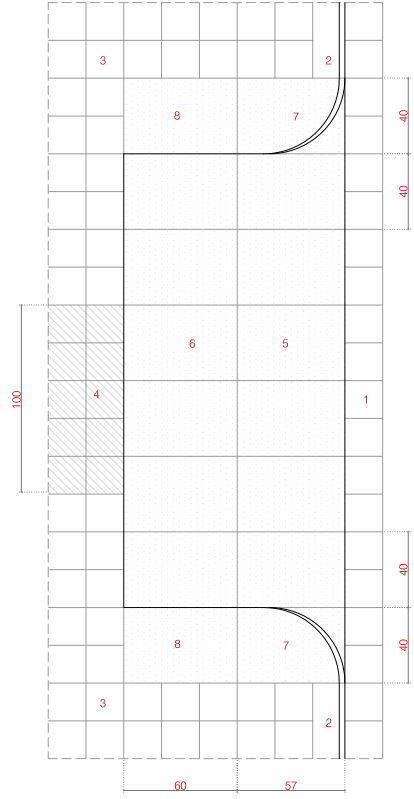


D2  
FERM DE PAVIMENT ASFÀLTIC CALÇADA



- MESCLA BITUMINOSA EN CALENT TIPUS AC 16 SURF 50/70 D GRANÍTIC 32
- REG D'ADHERÈNCIA, EMULSIÓ TIPUS ECR-1 1Kg/m<sup>2</sup> 31
- MESCLA BITUMINOSA EN CALENT TIPUS AC 22 BASE 50/70 G CALÇAR 30
- REG D'IMPRIMACIÓ, EMULSIÓ TIPUS ECR-0 1.5Kg/m<sup>2</sup> 29
- TOT-U ARTIFICIAL ZA-20 COMPACTAT AL 98% DEL PM 28
- SUBBASE TOT-U RECICLAT COMPACTAT AL 95% DEL PM 27
- TERRENY NATURAL 26
- FORMIGÓ HM-20/P/20/14 25
- MORTER M-14 24
- TOT-U ARTIFICIAL ZA-20 COMPACTAT AL 95% DEL PM 23
- SUB-BASE GRANULAR 22
- MORTER M-7.5 21
- BARRERA ANTIARRRELS REROOT 20
- SISTEMA DE REG PER GOTEIG 19
- GAFA DE PASSAMÀ DE 40x5mm 18
- ESCOCELL DE PASSAMÀ D'ACER GALVANITZAT 1x20cm 17
- REIXA EMBORNAL TIPUS MERIDIANA R0430 75x28.5cm 16
- GUAL VEHICLES, PEÇA LATERAL DE FORMIGÓ PREFABRICAT DE 57x40x29.5cm 15
- GUAL VEHICLES, PEÇA CENTRAL DE FORMIGÓ PREFABRICAT DE 57x40x10cm 14
- PAPERERA BARCELONA DE 70 LITRES AMB ELS SUPORTS DE LES POTES RETALLATS I ENCASTADA 13
- GUAL DE BICICLETES AMB PENDENT DE LLAMBORDES DE FORMIGÓ DE 20x10x8cm 12
- PEÇA DE GRANIT DE 40x40x24cm SERRAT MECÀNIC ACABAT FLAMEJAT 11
- PEÇA DE GRANIT DE 40x40x24cm SERRAT MECÀNIC ACABAT FLAMEJAT EN FORMA I CANTELL ROM DE 5mm DE RAD 10
- LLOSA DE GRANIT DE 120x40x8cm SERRAT MECÀNIC ACABAT FLAMEJAT 9
- GUAL VIANANTS FORMIGÓ PEÇA LATERAL FILA 2 DE 60x40x20 8
- GUAL VIANANTS FORMIGÓ PEÇA LATERAL FILA 1 DE 57x40x29.5 7
- GUAL VIANANTS FORMIGÓ PEÇA CENTRAL FILA 2 DE 60x40x10 6
- GUAL VIANANTS FORMIGÓ PEÇA CENTRAL FILA 1 DE 57x40x10 5
- PAVIMENT DE LLOSETES HIDRÀULIQUES DE FORMIGÓ DE 20x20x4 RATLLADES 4
- PAVIMENT DE LLOSETES HIDRÀULIQUES DE FORMIGÓ DE 20x20x4 9 PASTILLES 3
- VORADA DE FORMIGÓ PREFABRICAT 15x25x100 TIPUS T2 2
- RIGOLA BLANCA DE LLOSETES DE FORMIGÓ DE 20x20x4 1

AMBIT ACTUACIÓ



D3  
GUAL DE VIANANTS DE FORMIGÓ PREFABRICAT

D4  
GUAL DE VIANANTS DE GRANIT I DE BICICLETES DE LLAMBORDES

D5  
GUAL DE VEHICLES DE FORMIGÓ PREFABRICAT

D7  
ESCOCELL DE PASSAMÀ 20x1cm D'ACER GALVANITZAT

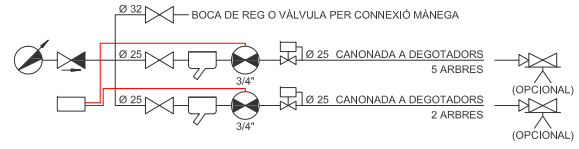
D8  
ESCOCELL TIPUS FIOI 120x120cm

0.8  
0.4  
0  
1/40  
ANGELS MAS I PINTÓ  
arquitecta  
ORIOL PUIG I MARTÍ  
enginyer tècnic d'obres públiques  
DESEMBRE DEL 2023

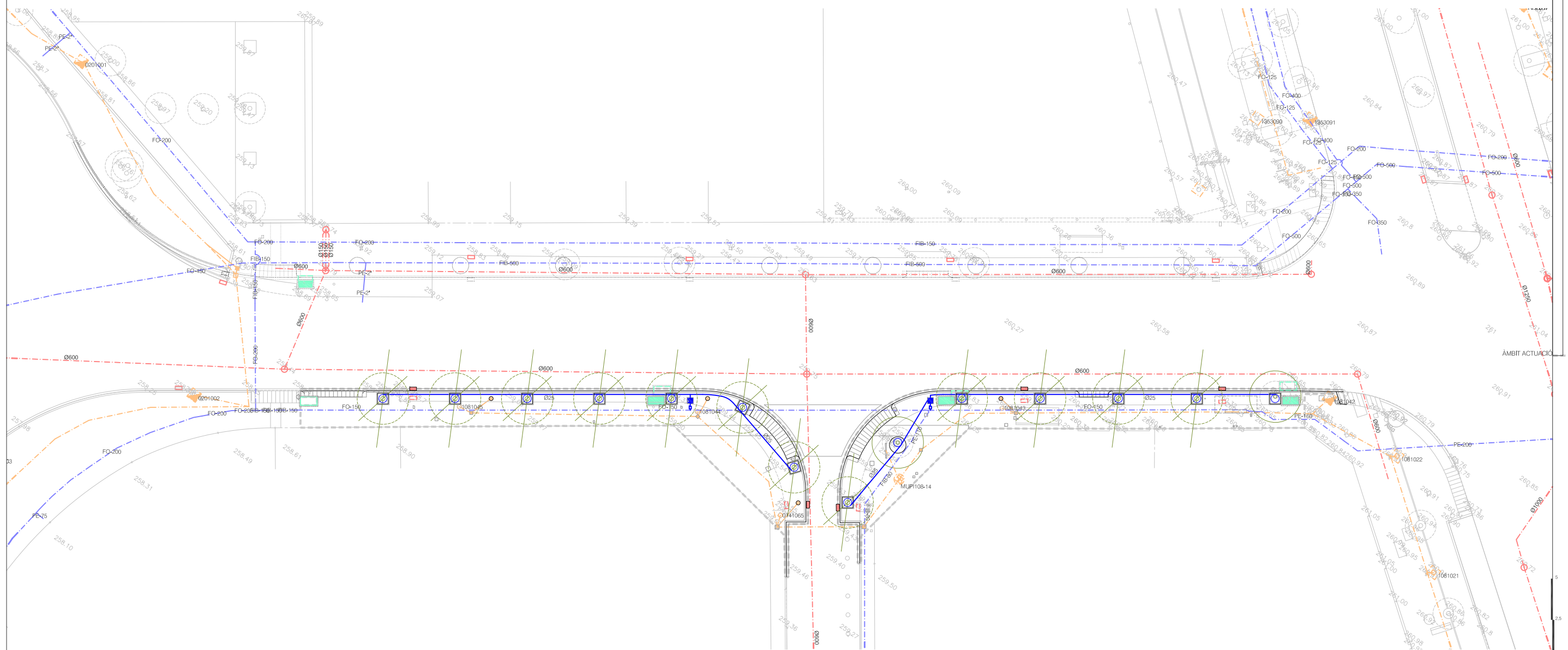
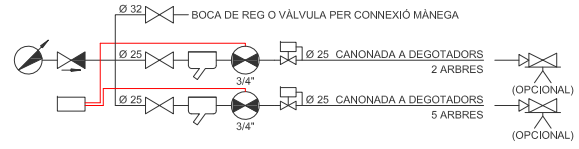
FULL 1 DE 1

- TELECOMUNICACIONS
- NOVA ARQUETA
- ARQUETA EXISTENT A DESPLAÇAR
- ENLLUMENAT PÚBLIC
- FANAL DESPLAÇAT
- FANAL A DESPLAÇAR
- ARQUETA EXISTENT
- NOVA XARXA
- XARXA A SUPPRIMIR
- XARXA EXISTENT
- AIGUA POTABLE I REG
- ARQUETA 60x60cm
- ARQUETA COMPTADOR
- GOTERS ARBRES
- CANALITZACIÓ REG
- XARXA EXISTENT AIGUA POTABLE
- SANEJAMENT
- NOVA SITUACIÓ EMBORNAL
- EMBORNAL A DESPLAÇAR
- EMBORNAL/TAPA POU EXISTENT
- XARXA EXISTENT

ESQUEMA DE REG VORERA OEST



ESQUEMA DE REG VORERA EST



- COMPTADOR
- VÀLVULA ANTI RETORN
- PROGRAMADOR
- CLAU DE PAS
- FILTRE
- ELECTROVÀLVULA
- REGULADOR DE PRESSIÓ
- VÀLVULA RENTAT

AMBIT ACTUACIÓ

1/250

ANGELS MAS I PINTÓ  
arquitecte

ORIOL PUIG I MARTÍ  
enginyer tècnic d'obres públiques

DESEMBRE DEL 2023

FULL 1 DE 1





PROPOSTA NOVA SENYALITZACIÓ  
 SENYALITZACIÓ EXISTENT A CONSERVAR  
 SENYALITZACIÓ EXISTENT A ELIMINAR, FRESAR O TRASLLADAR

1/400

ANGELS MAS I PINTÓ  
 arquitecte

ORIOL PUIG I MARTÍ  
 enginyer tècnic d'obres públiques

DESEMBRE DEL 2023

FULL 1 DE 1

**ACTUACIONS DE MILLORA DE L'ESPAI PÚBLIC 2024**  
**AMPLIACIÓ VORERA BASES DE MANRESA**  
**entre plaça bages i font del gat**

**OBU 2318**

AJUNTAMENT DE MANRESA  
GENER DEL 2024