


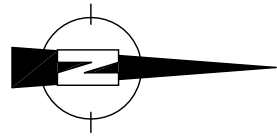
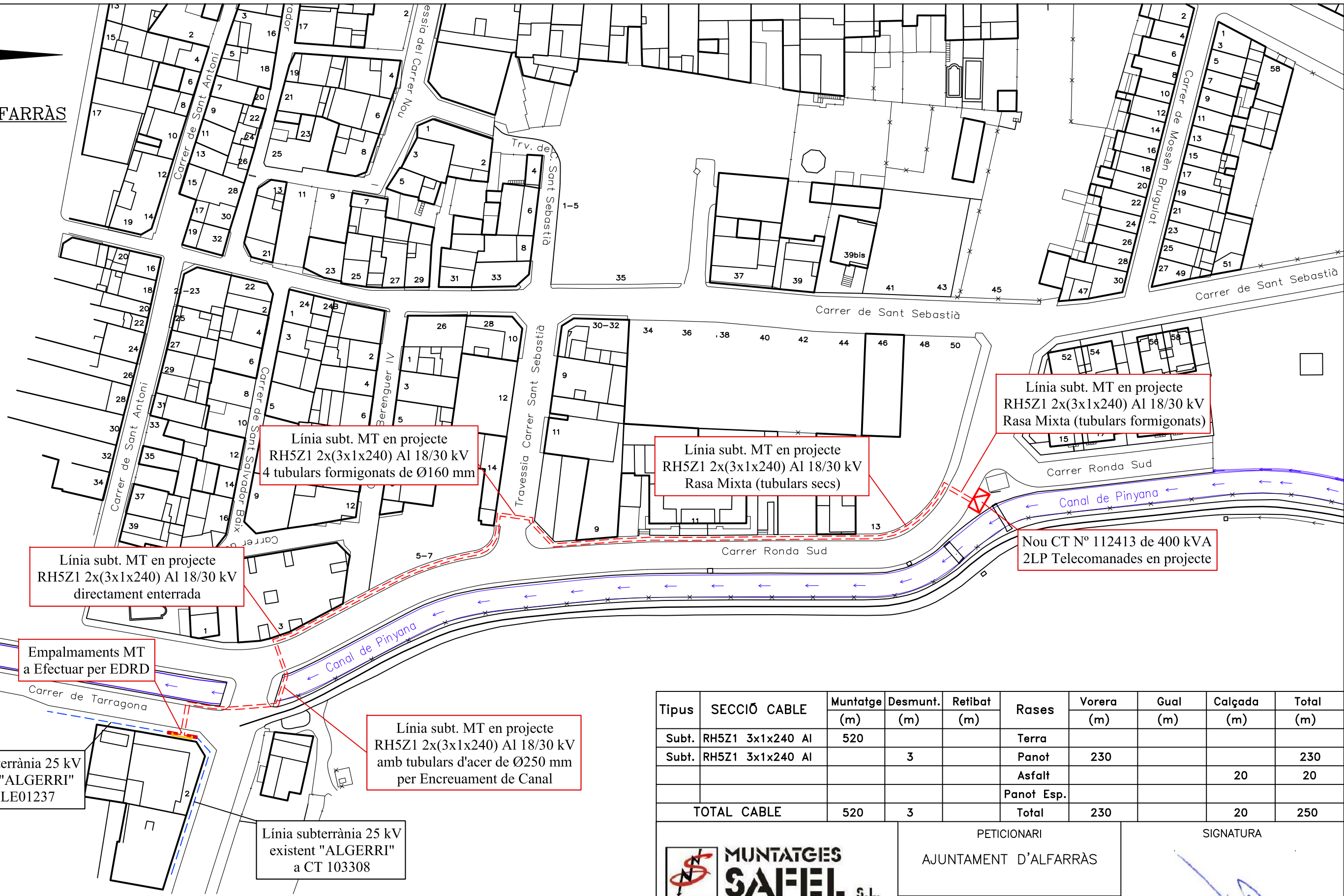
 MUNTATGES SAFEL S.L. LÍNIES D'ALTA I BAIXA TENSIÓ	PETICIONARI AJUNTAMENT D'ALFARRÀS	SIGNATURA 	
	TERME MUNICIPAL ALFARRÀS		
PROJECTE LÍNIA SUBTERRÀNIA DE 25 kV A NOU CENTRE DE TRANSFORMACIÓ N° 112413 PER NOU SUBMINISTRAMENT DE 443,77 kW		DATA 10/2023	ESCALA 1:25.000
PLÀNOL SITUACIÓ		REFERÈNCIA EXP-584328-MT ITER:2028045	NÚM. PLÀNOL 1



 MUNTATGES SAFEL S.L. LÍNIES D'ALTA I BAIXA TENSIO	PETICIONARI AJUNTAMENT D'ALFARRÀS	SIGNATURA 	
	TERME MUNICIPAL ALFARRÀS		
PROJECTE LÍNIA SUBTERRÀNIA DE 25 kV A NOU CENTRE DE TRANSFORMACIÓ N° 112413 PER NOU SUBMINISTRAMENT DE 443,77 kW		DATA 10/2023	ESCALA 1:5.000
PLÀNOL EMPLAÇAMENT		REFERÈNCIA EXP-584328-MT ITER:2028045	NÚM. PLÀNOL 2



T.M. D'ALFARRÀS



Línia sub. MT en projecte RH5Z1 2x(3x1x240) AI 18/30 kV 4 tubulars formigonats de Ø160 mm

Línia sub. MT en projecte RH5Z1 2x(3x1x240) AI 18/30 kV Rasa Mixta (tubulars secs)

Línia sub. MT en projecte RH5Z1 2x(3x1x240) AI 18/30 kV Rasa Mixta (tubulars formigonats)

Línia sub. MT en projecte RH5Z1 2x(3x1x240) AI 18/30 kV directament enterrada

Nou CT N° 112413 de 400 kVA 2LP Telecomanades en projecte

Empalmaments MT a Efectuar per EDRD

Línia subterrània 25 kV existent "ALGERRI" a CT LE01237

Línia sub. MT en projecte RH5Z1 2x(3x1x240) AI 18/30 kV amb tubulars d'acer de Ø250 mm per Encreuament de Canal

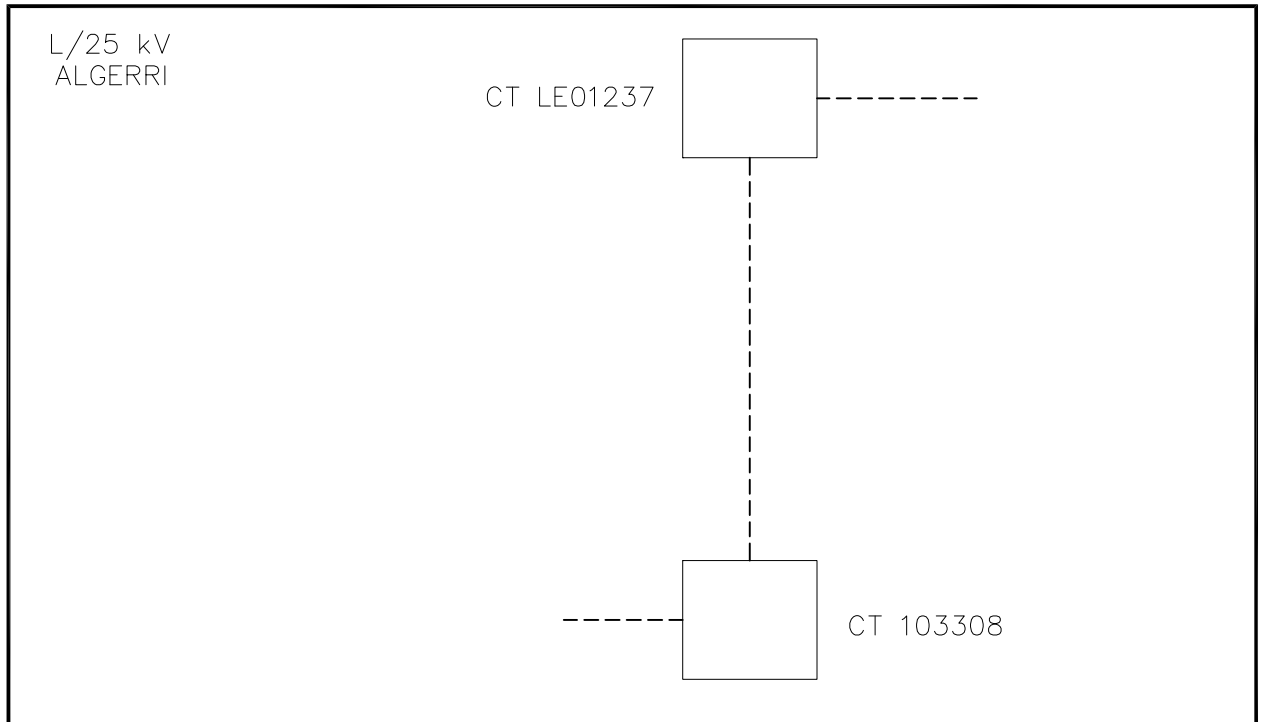
Línia subterrània 25 kV existent "ALGERRI" a CT 103308

- Nova línia 25 kV RH5Z1 3x1x240 AI 18/30 kV
- Línia subterrània 25 kV a Abandonar
- Línia subterrània 25 kV existent
- Nou centre de transformació

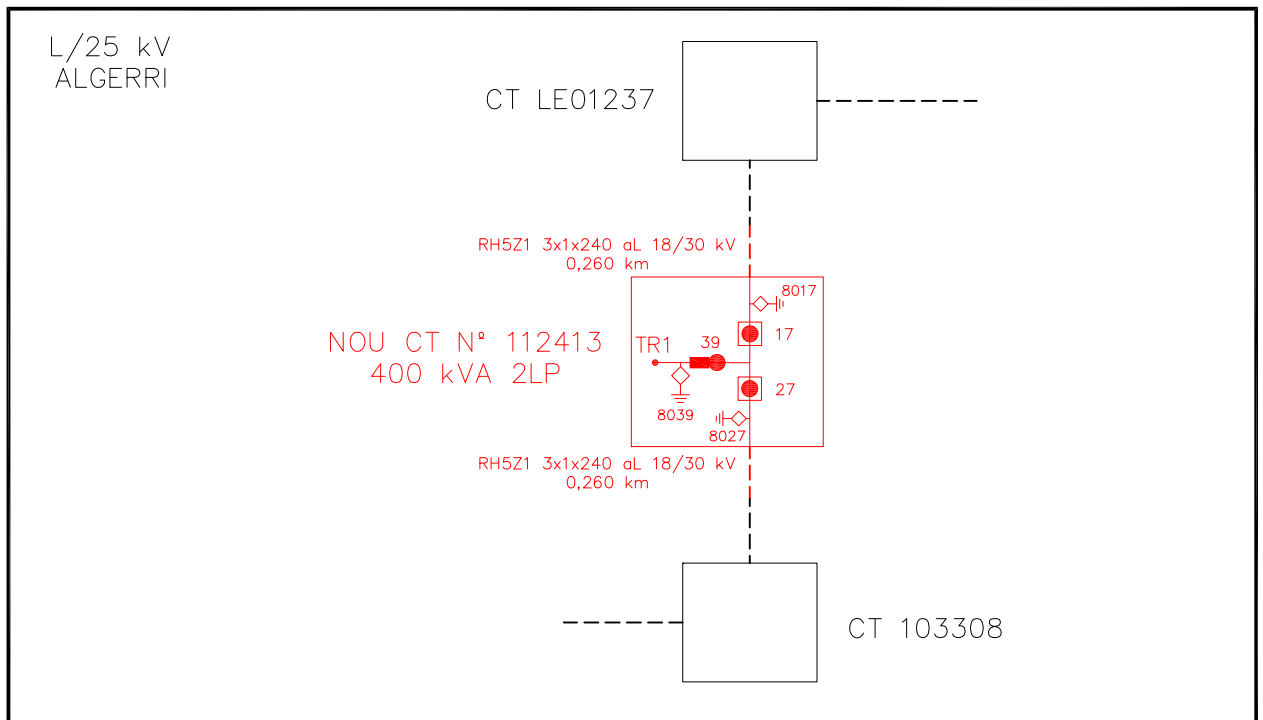
Tipus	SECCIÓ CABLE	Muntatge	Desmunt.	Retibat	Rases	Vorera	Gual	Calçada	Total
		(m)	(m)	(m)		(m)	(m)	(m)	
Subt.	RH5Z1 3x1x240 AI	520			Terra				
Subt.	RH5Z1 3x1x240 AI		3		Panot	230			230
					Asfalt			20	20
					Panot Esp.				
TOTAL CABLE		520	3		Total	230		20	250



<p>MUNTATGES SAFEL S.L. LÍNIES D'ALTA I BAIXA TENSIÓ</p>	PETICIONARI AJUNTAMENT D'ALFARRÀS	SIGNATURA
	TERME MUNICIPAL ALFARRÀS	
PROJECTE LÍNIA SUBTERRÀNIA DE 25 kV A NOU CENTRE DE TRANSFORMACIÓ N° 112413 PER NOU SUBMINISTRAMENT DE 443,77 kW		DATA 10/2023
PLÀNOL PLANTA GENERAL		ESCALA 1:1.000
		REFERÈNCIA EXP-584328-MT ITER:2028045
		NÚM. PLÀNOL 3

ESQUEMA UNIFILAR EXISTENT

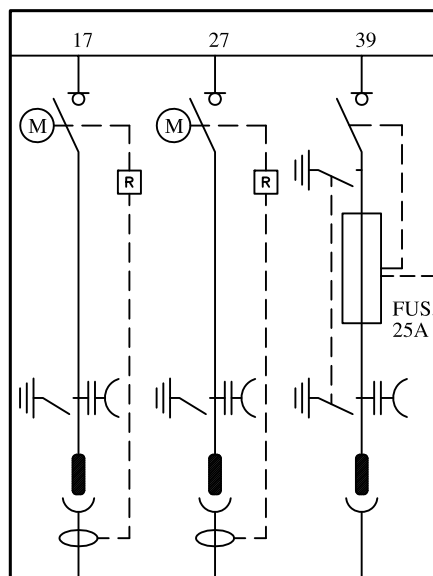


ESQUEMA UNIFILAR PREVIST



 MUNTATGES SAFEL S.L. LÍNIES D'ALTA I BAIXA TENSIO	PETICIONARI AJUNTAMENT D'ALFARRÀS	SIGNATURA 	
	TERME MUNICIPAL ALFARRÀS		
PROJECTE LÍNIA SUBTERRÀNIA DE 25 kV A NOU CENTRE DE TRANSFORMACIÓ N° 112413 PER NOU SUBMINISTRAMENT DE 443,77 kW		DATA 10/2023	ESCALA --
PLÀNOL ESQUEMA UNIFILAR DE LA XARXA ELÈCTRICA		REFERÈNCIA EXP-584328-MT ITER:2028045	NÚM. PLÀNOL 4

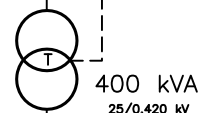
CABINA CGM.3-2LP
Ampliables - Telecomanades



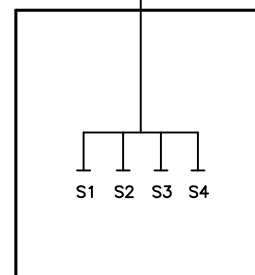
LÍNIA RH5Z1 3x1x240 Al 18/30 kV
L/ALGUAIRE a CT LE01237

LÍNIA RH5Z1 3x1x240 Al 18/30 kV
L/ALGUAIRE a CT 103308

PONT RH5Z1 3x1x150 Al 18/30 kV

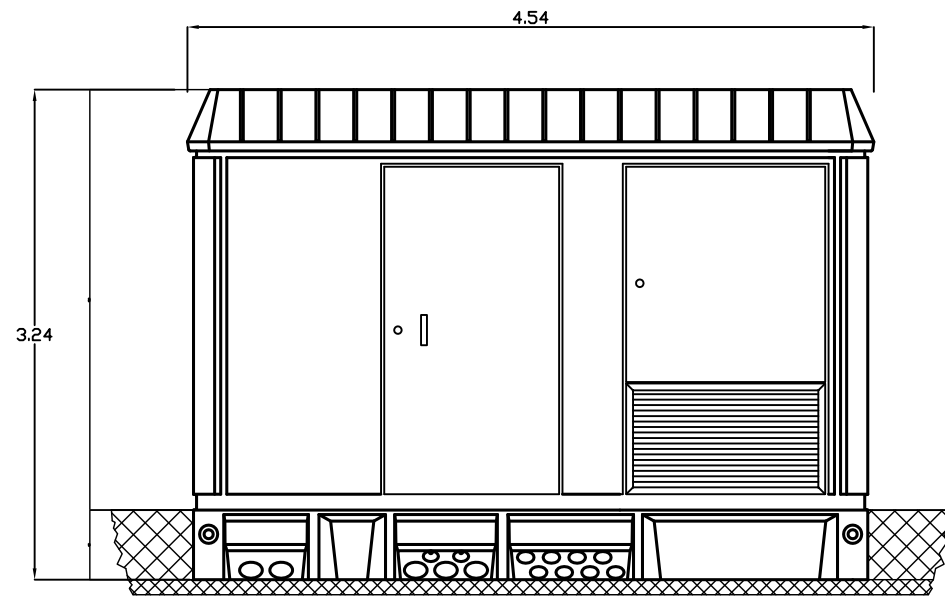


3x2x240+1x240 Al

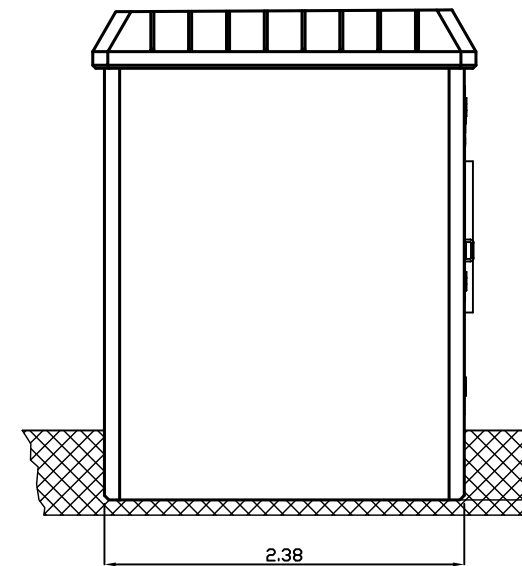


ARMARI DE DISTRIBUCIÓ 400V

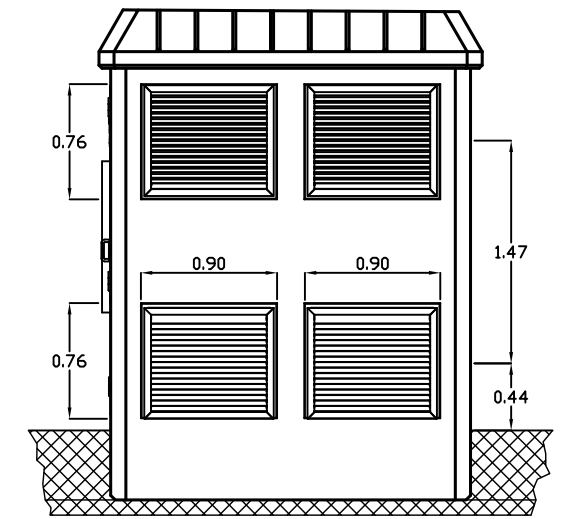
 <p>MUNTATGES SAFEL S.L.</p> <p>LÍNIES D'ALTA I BAIXA TENSIÓ</p>	<p>PETICIONARI AJUNTAMENT D'ALFARRÀS</p>	<p>SIGNATURA</p> 	
	<p>TERME MUNICIPAL ALFARRÀS</p>		
<p>PROJECTE LÍNIA SUBTERRÀNIA DE 25 kV A NOU CENTRE DE TRANSFORMACIÓ N° 112413 PER NOU SUBMINISTRAMENT DE 443,77 kW</p>		<p>DATA 10/2023</p>	<p>ESCALA --</p>
<p>PLÀNOL ESQUEMA UNIFILAR DEL CT N° 112413</p>		<p>REFERÈNCIA EXP-584328-MT ITER:2028045</p>	<p>NÚM. PLÀNOL 5</p>



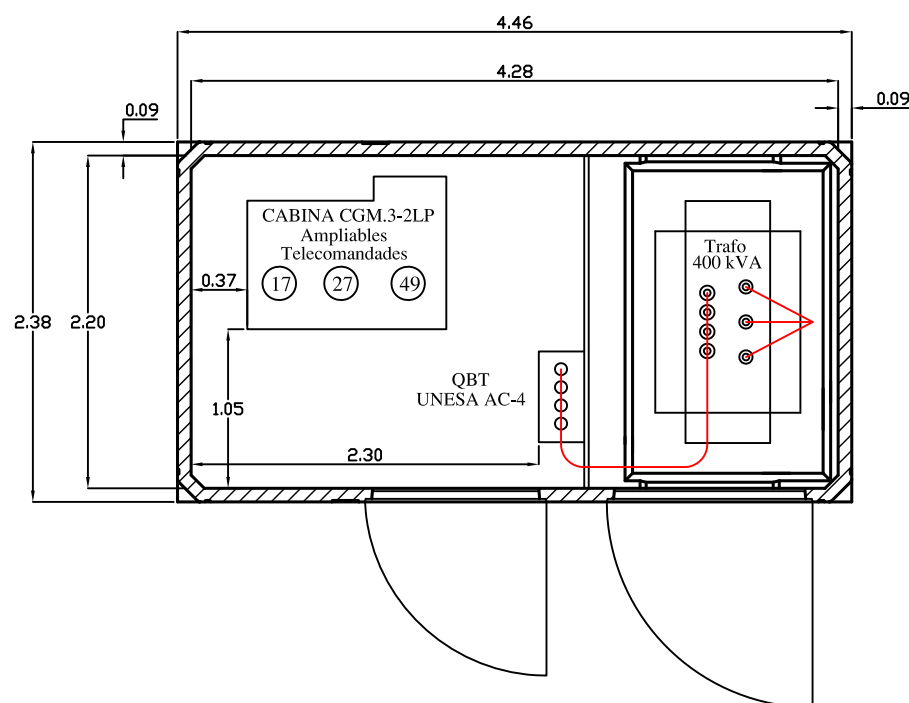
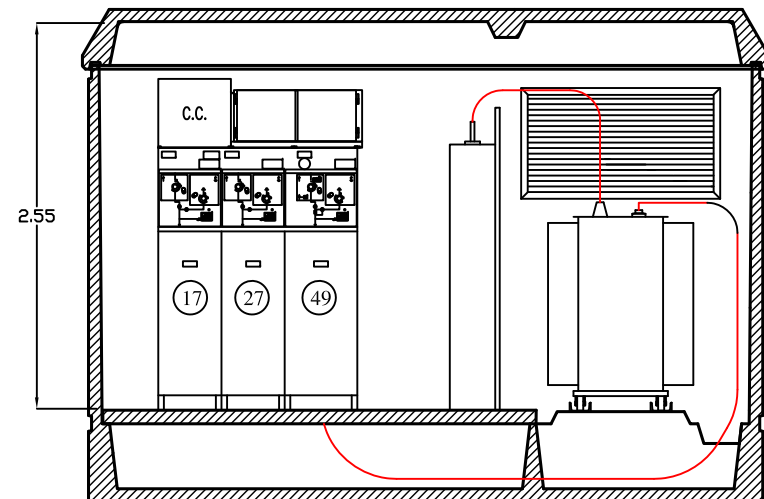
ALÇAT PRINCIPAL



VISTA LATERAL
ESQUERRA



VISTA LATERAL
DRETA





NOTES:

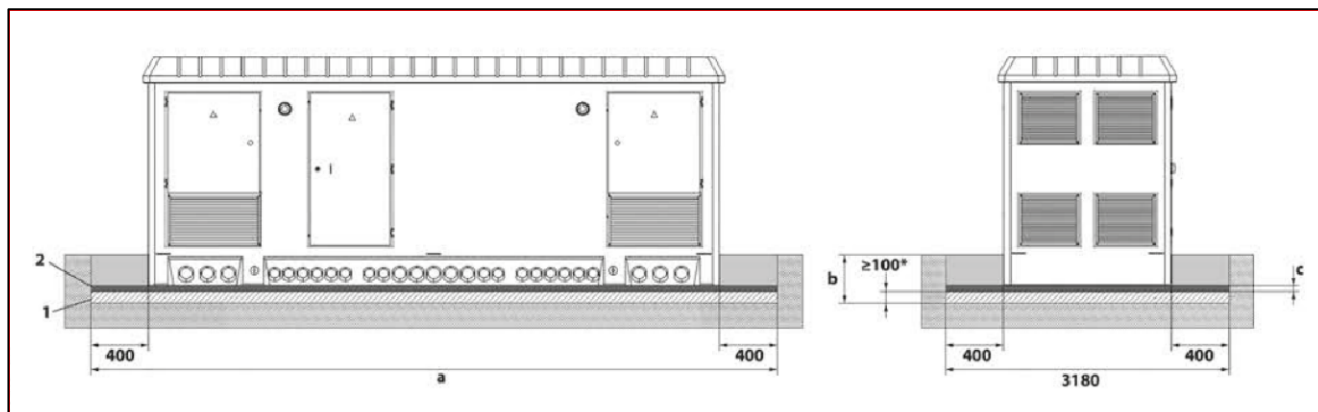
Es col·locarà un cartell indicatiu (un d'interior i un d'exterior) amb número de centre transformació 112413

L'enllumenat interior del CT serà l'homologat per Edistribución Redes Digitales SLU

CENTRE PREFABRICAT TIPUS PFU-4 ORMAZÁBAL

 MUNTATGES SAFEL S.L. LÍNIES D'ALTA I BAIXA TENSIO	PETICIONARI AJUNTAMENT D'ALFARRÀS	SIGNATURA 	
	TERME MUNICIPAL ALFARRÀS		
PROJECTE LÍNIA SUBTERRÀNIA DE 25 kV A NOU CENTRE DE TRANSFORMACIÓ N° 112413 PER NOU SUBMINISTRAMENT DE 443,77 kW		DATA 10/2023	ESCALA 1:50
PLÀNOL DETALLS CONSTRUCTIUS DEL CT N° 112413		REFERÈNCIA EXP-584328-MT ITER:2028045	NÚM. PLÀNOL 6

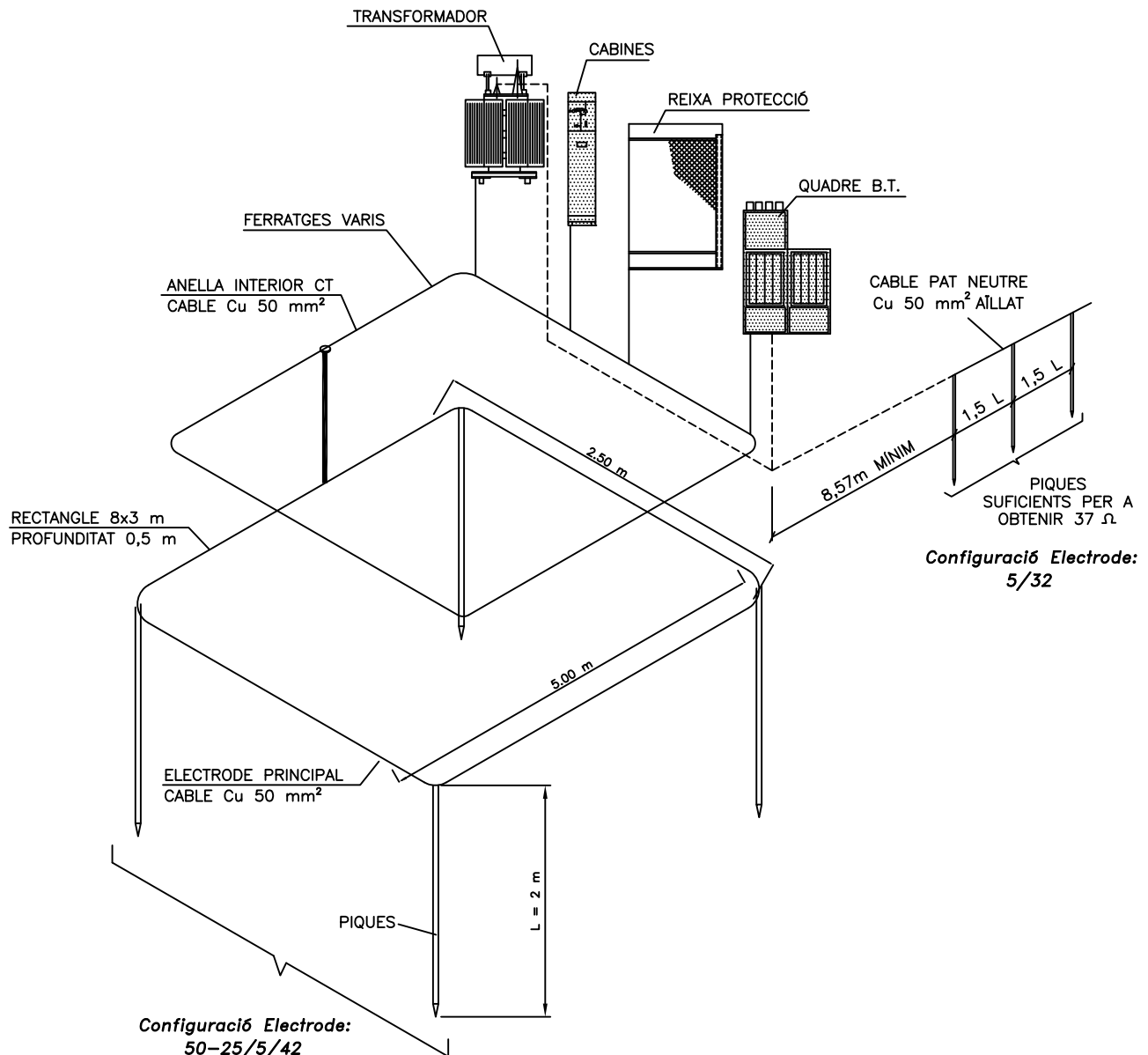
DETALL ASSENTAMENT DE CT PREFABRICAT



1	Losa de hormigón (requerido si la resistencia del suelo es inferior a 1 kg/cm ²)
2	Capa de arena de nivelación
a	Longitud de excavación
b	Profundidad de excavación
c	Espesor de la capa de arena

Dimensiones de la excavación (en mm)					
		pfu-3	pfu-4	pfu-5	pfu-7
Longitud (a)		4080	5260	6880	8880
Profundidad de excavación (b)	Resistencia del suelo > 1 kg/cm ²	≈ 560			
	Resistencia del suelo < 1 kg/cm ²	≈ 600			
Espesor de la capa de arena (c)	Resistencia del suelo > 1 kg/cm ²	100			
	Resistencia del suelo < 1 kg/cm ²	30 - 50			

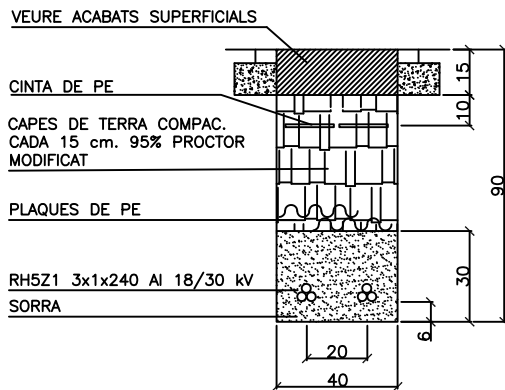
 <p>MUNTATGES SAFEL S.L.</p> <p>LÍNIES D'ALTA I BAIXA TENSIO</p>	PETICIONARI AJUNTAMENT D'ALFARRÀS	SIGNATURA 	
	TERME MUNICIPAL ALFARRÀS	DATA 10/2023	
PROJECTE LÍNIA SUBTERRÀNIA DE 25 kV A NOU CENTRE DE TRANSFORMACIÓ N° 112413 PER NOU SUBMINISTRAMENT DE 443,77 kW			
PLÀNOL DETALL ASSENTAMENT DEL CT N° 112413		NÚM. PLÀNOL 7	



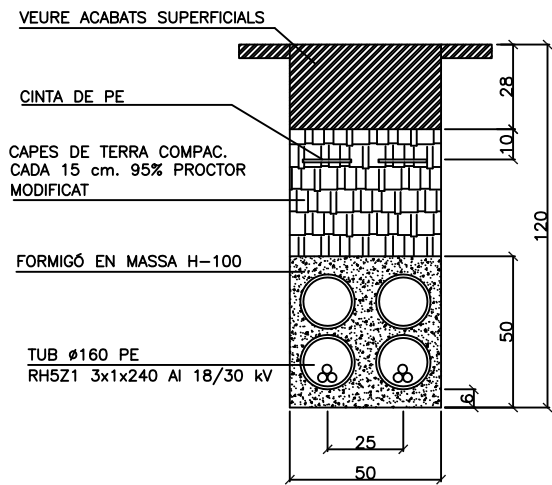
 <p>MUNTATGES SAFEL S.L.</p> <p>LÍNIES D'ALTA I BAIXA TENSIO</p>	<p>PETICIONARI</p> <p>AJUNTAMENT D'ALFARRÀS</p>	<p>SIGNATURA</p> 	
	<p>TERME MUNICIPAL</p> <p>ALFARRÀS</p>	<p>PROJECTE</p> <p>LÍNIA SUBTERRÀNIA DE 25 kV A NOU CENTRE DE TRANSFORMACIÓ N° 112413 PER NOU SUBMINISTRAMENT DE 443,77 kW</p>	<p>DATA</p> <p>10/2023</p>
<p>PLÀNOL</p> <p>DETALLS DE LA POSADA A TERRA DEL CT N° 112413</p>		<p>REFERÈNCIA</p> <p>EXP-584328-MT ITER:2028045</p>	<p>NÚM. PLÀNOL</p> <p>8</p>

RASES SEGONS NTP-LSMT

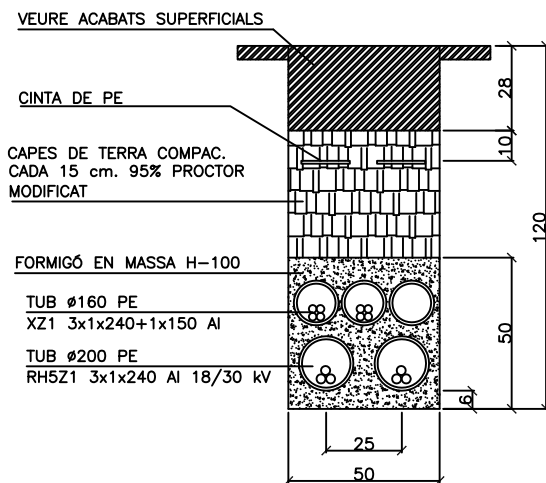
2 CIRCUITS M.T. A LA VORERA



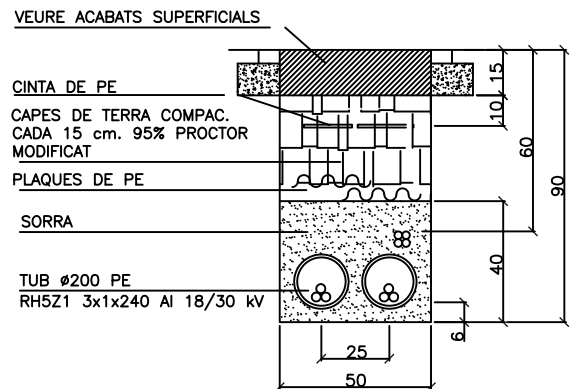
2 CIRCUITS M.T. A LA CALÇADA (ENCREUAMENT)



RASA MIXTA 2C MT + 2C BT (ENCREUAMENT)



RASA MIXTA 2C MT + 1C BT EN VORERA



**MUNTATGES
SAFEL S.L.**

LÍNIES D'ALTA I BAIXA TENSIO

PETICIONARI
AJUNTAMENT D'ALFARRÀS

TERME MUNICIPAL
ALFARRÀS

SIGNATURA

PROJECTE
LÍNIA SUBTERRÀNIA DE 25 kV A NOU
CENTRE DE TRANSFORMACIÓ N° 112413
PER NOU SUBMINISTRAMENT DE 443,77 kW

PLÀNOL
DETALLS CONSTRUCTIUS DE LES RASES

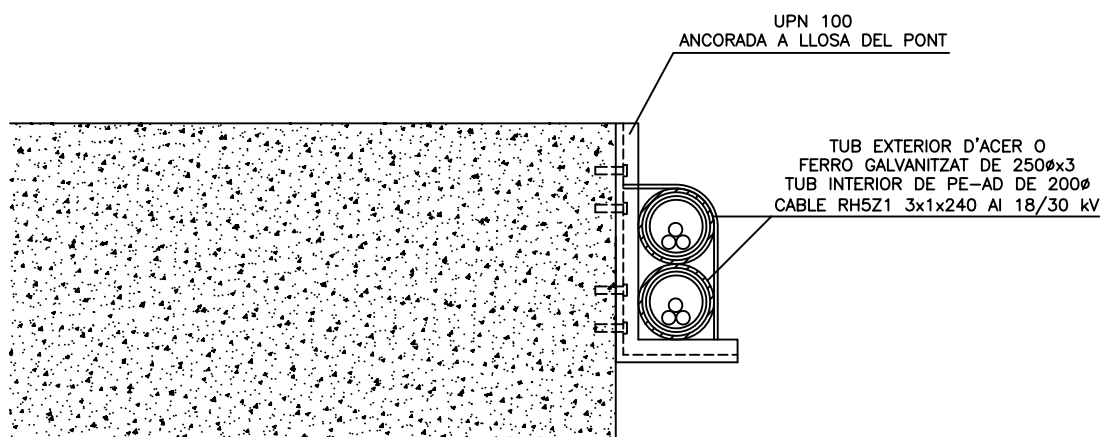
DATA
10/2023

ESCALA
1:25


REFERÈNCIA
EXP-584328-MT
ITER:2028045

NÚM. PLÀNOL
9

DETALL ENCREUAMENT CANAL DE PINYANA
SECCIÓ TRANSVERSAL



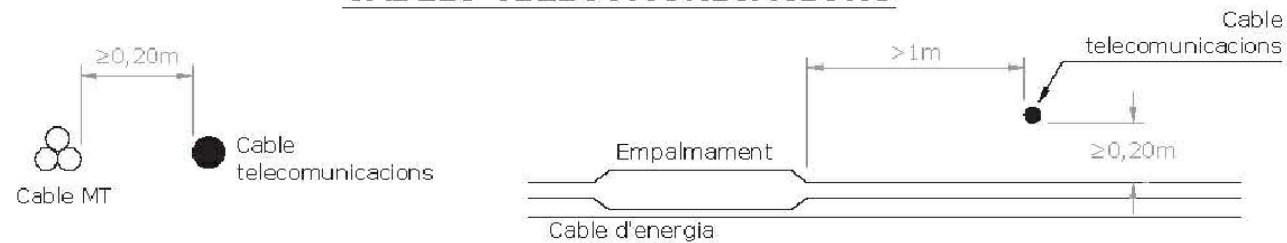
NIVELL AIGUA

 <p>MUNTATGES SAFEL S.L.</p> <p>LÍNIES D'ALTA I BAIXA TENSIO</p>	<p>PETICIONARI</p> <p align="center">AJUNTAMENT D'ALFARRÀS</p>	<p align="center">SIGNATURA</p> 	
	<p>TERME MUNICIPAL</p> <p align="center">ALFARRÀS</p>		
<p>PROJECTE</p> <p align="center">LÍNIA SUBTERRÀNIA DE 25 kV A NOU CENTRE DE TRANSFORMACIÓ N° 112413 PER NOU SUBMINISTRAMENT DE 443,77 kW</p>		<p>REFERÈNCIA</p> <p align="center">EXP-584328-MT ITER:2028045</p>	<p>NÚM. PLÀNOL</p> <p align="center">10</p>
<p>PLÀNOL</p> <p align="center">DETALL ENCREUAMENT CANAL DE PINYANA</p>			

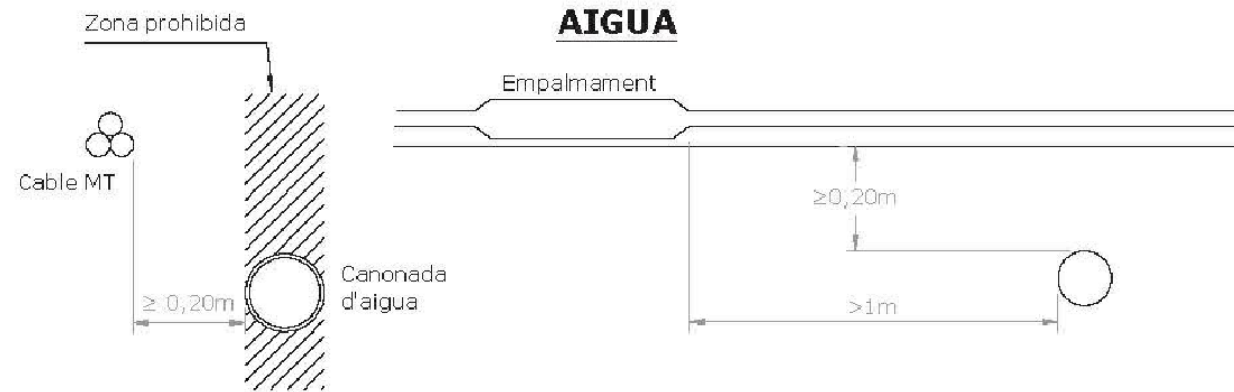
CLAVEGUERAM



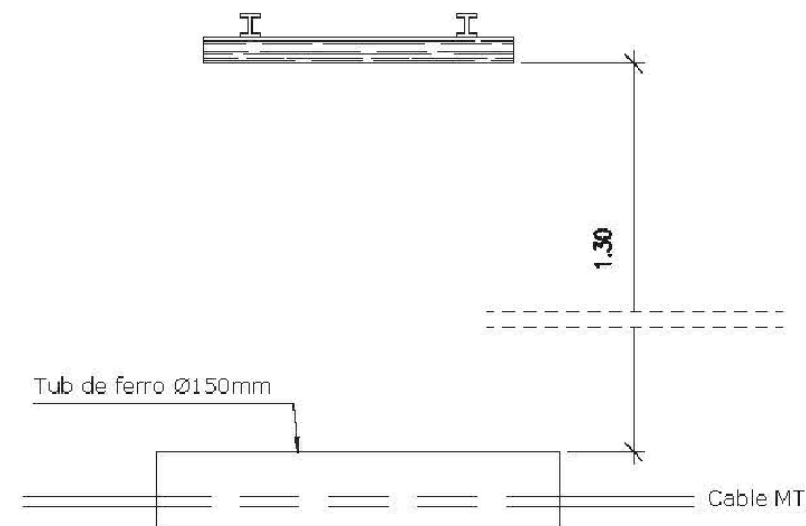
CABLES TELECOMUNICACIONS



AIGUA

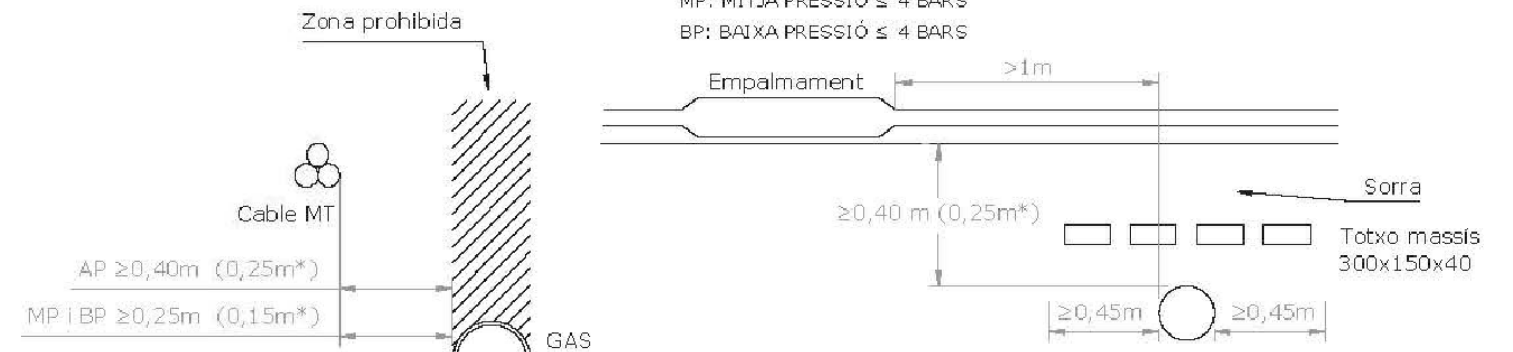


FERROCARRIL



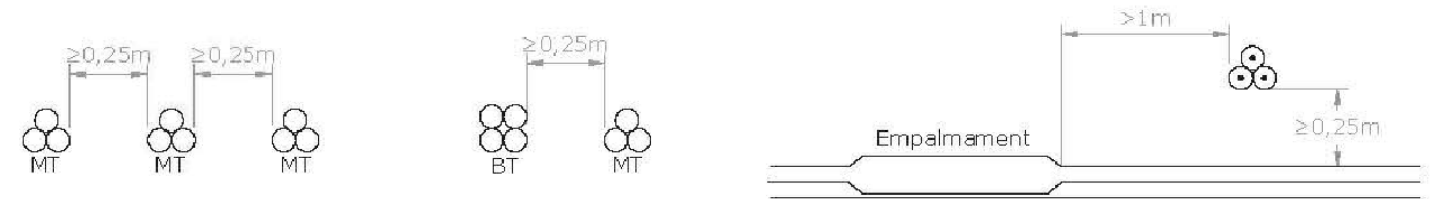
GAS

AP: ALTA PRESSIÓ >4 BARS
 MP: MITJA PRESSIÓ ≤ 4 BARS
 BP: BAIXA PRESSIÓ ≤ 4 BARS



* Amb protecció suplementària ≥30 cm d'amplada

ALTRES CABLES D'ENERGIA D'ALTRES DISTRIBUIDORS



 MUNTATGES SAFEL S.L. LÍNIES D'ALTA I BAIXA TENSIÓ	PETICIONARI AJUNTAMENT D'ALFARRÀS	SIGNATURA	
	TERME MUNICIPAL ALFARRÀS		
PROJECTE LÍNIA SUBTERRÀNIA DE 25 kV A NOU CENTRE DE TRANSFORMACIÓ N° 112413 PER NOU SUBMINISTRAMENT DE 443,77 kW			
PLÀNOL DETALLS D'ENCREUAMENTS AMB ALTRES SERVEIS		REFERÈNCIA EXP-584328-MT ITER:2028045	NÚM. PLÀNOL 11