

Codi ENS  
**ENE-01614**

Títol abreujat  
**Execució de l'obra d'instal·lació  
fotovoltaica a l'Institut Bellulla de  
Canovelles**

Data de redacció  
**Gener de 2024**

**CODI ENS: ENE-01614**

**Grup: 03**

Tipus d'estudi  
**Memòria Valorada**

Ubicació  
Pl. De l'Ajuntament, S/N  
08420, Canovelles

 Generalitat de Catalunya  
**Departament d'Acció Climàtica,  
Alimentació i Agenda Rural**

 **L'ENERGÈTICA**  
Energia Pública de Catalunya

#### Documents

- I. Memòria
  - Memòria descriptiva
  - Pla de control
  - Càlculs justificatius
- II. Estudi Bàsic de Seguretat i Salut
- III. Plec de condicions tècniques
- IV. Estudi de Gestió de Residus
- V. Amidaments i Pressupost
- VI. Estudi de Generació i Fitxes tècniques
- VII. Plànols i Esquemes

**infraestructures.cat**



<b>MEMÒRIA DESCRIPTIVA</b> .....	<b>6</b>
2.1. Agents .....	8
2.2. Emplaçament.....	8
3.1.1. Normativa estatal .....	10
3.1.2. Normativa autonòmica .....	10
3.1.3. Normativa UNE .....	10
4.1. Objecte .....	12
4.2. Abast del projecte .....	12
4.3. Estat actual. Característiques constructives i de les instal·lacions .....	13
4.3.1. Característiques constructives .....	13
4.3.2. Estat actual de la coberta .....	13
4.3.3. Estat de les instal·lacions elèctriques.....	15
4.3.4. Estat de les instal·lacions d'aigua .....	15
5.1. Descripció i dades generals.....	16
5.2. Mòdul solar fotovoltaic.....	18
5.3. Estructures .....	19
5.4. Inversor fotovoltaic .....	20
5.5. Composició del camp solar.....	22
5.6. Canalització i Cable elèctric.....	22
5.6.1. Canalització i cable de corrent continu (CC) .....	22
5.6.2. Canalització i cable de Corrent altern (CA) .....	23
5.7. Proteccions.....	24
5.7.1. Proteccions en corrent contínua.....	24
5.7.2. Proteccions en corrent altern .....	25
5.8. Sistema de control i comunicacions de l'inversor .....	26
5.9. Presa a terra.....	26
5.9.1. Presa a terra en el cas que hi hagi parallamps .....	27
5.10. Rendiment energètic de la instal·lació .....	27
5.11. Adequació de les TMF.....	28
5.11.1. Esquema de connexió de TMFs per autoconsum col·lectiu/diferents titulars .....	29
5.11.2. Estat de la TMF de consum i ubicació de la nova TMF de generació .....	29
5.11.3. Treballs d'adequació TMF-Consum .....	31
5.11.4. Treballs d'adequació TMF de Generació .....	31
6.1. Implantació de mesures PRL.....	34
6.1.1. Estat actual .....	34
6.1.2. Solució adoptada.....	34
6.2. Sistema de monitoratge, supervisió i control .....	34
6.2.1. Passarel·les .....	35
6.2.2. Mesuradors .....	36
8.1. Accés a l'obra .....	38
8.2. Zona de recollida/amuntegament de material.....	38
8.3. Zona habilitada per pujada de material .....	39
10.1. Impacte ambiental .....	42

10.2. Avaluació de residus .....	42
<b>PLA CONTROL DE QUALITAT .....</b>	<b>45</b>
2.1. Control de recepció en obra de productes, equips i sistemes .....	47
2.2. Control d'execució d'obra .....	47
2.3. Control de l'obra finalitzada .....	48
<b>CÀLCULS JUSTIFICATIUS .....</b>	<b>51</b>
1.1. Càlcul de panells mínims i màxims per cadenes .....	52
1.1.1. Tensió màxima d'entrada a l'inversor per panell .....	52
1.1.2. Mínima tensió d'entrada a l'inversor .....	52
1.1.3. Número de mòduls per string o cadena segons tensió màxima sistema .....	53
1.2. Rang de panells per cadena admissible .....	53
2.1. Càlcul de seccions i proteccions del tram de corrent continu .....	54
2.2. Càlcul de les proteccions de cada del tram de corrent continu: .....	55
2.3. Càlcul de seccions i proteccions del tram de corrent altern .....	55
2.4. Càlcul dels corrents de curtcircuit .....	57
2.4.1. Corrent de curtcircuit mínim .....	57
2.4.2. Corrent de curtcircuit màxim .....	57
2.5. Càlcul de les proteccions del tram de corrent altern: .....	58
2.6. Resultats obtinguts .....	59
<b>JUSTIFICACIÓ ESTRUCTURAL I CàLCUL DE LA CàRREGA DE VENT .....</b>	<b>61</b>
<b>ESTUDI BàSIC DE SEGURETAT I SALUT .....</b>	<b>63</b>
1.1. Identificació de les obres .....	64
1.2. Objecte .....	64
2.1. Autor/s del projecte .....	67
2.2. Tipologia de l'obra .....	67
2.3. Situació .....	67
2.4. Comunicacions .....	67
2.5. Localització de serveis assistencials, salvament i seguretat i mitjans d'evacuació .....	67
2.6. Pressupost d'execució material del projecte .....	68
2.7. Termini d'execució .....	68
2.8. Mà d'obra prevista .....	68
2.9. Oficis que intervenen en el desenvolupament de l'obra .....	68
2.10. Tipologia dels materials a utilitzar a l'obra .....	68
2.11. Maquinària prevista per a executar l'obra .....	69
3.1. Instal·lació elèctrica provisional d'obra .....	71
3.1.1. Connexió de servei .....	71
3.1.2. Quadre General .....	71
3.1.3. Conductors .....	71
3.1.4. Quadres secundaris .....	72
3.1.5. Connexions de corrent .....	72
3.1.6. Maquinària elèctrica .....	72
3.1.7. Enllumenat provisional .....	72

3.1.8.	Enllumenat portàtil .....	72
3.2.	Altres instal·lacions. Prevenció i protecció contra incendis .....	73
3.2.1.	Emplaçament i distribució dels extintors a l'obra .....	74
4.1.	Serveis higiènics .....	75
4.1.1.	Lavabos.....	75
4.1.2.	Cabines d'evacuació .....	75
4.1.3.	Local de dutxes .....	75
4.2.	Vestuaris .....	75
4.3.	Menjador .....	75
4.4.	Local de descans .....	75
4.5.	Local d'assistència a accidentats .....	76
5.1.	Zones d'apilament. Magatzems.....	77
7.1.	Manipulació .....	79
7.2.	Delimitació / condicionament de zones d'apilament .....	79
7.2.1.	Comburents, extremadament inflamables i fàcilment inflamables .....	80
7.2.2.	Tòxics, molt tòxics, nocius, carcinògens, mutagènics, tòxics per a la reproducció .....	80
7.2.3.	Corrosius, Irritants i sensibilitzants .....	80
8.1.	Accés a l'obra .....	81
8.2.	Ocupació del tancament de l'obra .....	81
8.3.	Situació de casetes i contenidors .....	81
8.4.	Serveis afectats.....	81
8.5.	Característiques de l'entorn.....	82
10.1.	Procediments d'execució.....	84
10.2.	Ordre d'execució dels treballs .....	84
10.3.	Determinació del temps efectiu de duració. Pla d'execució.....	85
12.1.	Agents atmosfèrics.....	87
12.2.	Il·luminació .....	87
12.3.	Soroll .....	88
12.4.	Pols .....	89
12.5.	Ordre i neteja.....	90
12.6.	Radiacions no ionitzants.....	91
19.1.	Normes de Policia .....	101
19.1.1.	Control d'accessos .....	101
19.1.2.	Coordinació d'interferències i seguretat a peu d'obra.....	101
19.2.	Àmbit d'ocupació de la via pública.....	102
19.2.1.	Ocupació del tancament de l'obra .....	102
19.2.2.	Situació de casetes i contenidors. ....	102
19.2.3.	Situació de grues-torre i muntacàrregues.....	102
19.2.4.	Canvis de la Zona Ocupada .....	102
19.3.	Tancaments de l'obra que afecten l'àmbit públic.....	103
19.3.1.	Tanques.....	103
19.3.2.	Accés a l'obra .....	103
19.4.	Operacions que afecten l'àmbit públic.....	104



19.4.1.	Entrades i sortides de vehicles i maquinària.....	104
19.4.2.	Càrrega i descàrrega .....	104
19.4.3.	Descàrrega, apilament i evacuació de terres i runa.....	104
19.4.4.	Proteccions per a evitar la caiguda d'objectes a la via pública .....	105
19.5.	Neteja i incidència sobre l'ambient que afecten l'àmbit públic .....	106
19.5.1.	Neteja .....	106
19.5.2.	Sorolls. Horari de treball .....	106
19.5.3.	Pols.....	106
19.6.	Residus que afecten a l'àmbit públic .....	106
19.7.	Circulació de vehicles i vianants que afecten l'àmbit públic .....	107
19.7.1.	Senyalització i protecció .....	107
19.7.2.	Dimensions mínimes d'itineraris i passos per a vianants.....	107
19.7.3.	Elements de protecció .....	107
19.7.4.	Enllumenat i abalisament lluminós.....	107
19.7.5.	Abalisament i defensa .....	108
19.7.6.	Paviments provisionals .....	108
19.7.7.	Accessibilitat de persones amb mobilitat reduïda .....	108
19.7.8.	Manteniment.....	109
19.7.9.	Retirada de senyalització i abalisament.....	109
20.1.	Riscos de danys a tercers .....	110
20.2.	Mesures de protecció a tercers .....	110
20.3.	Coordinació d'Activitats Empresarials (CAE).....	110
	<b>PLEC DE CONDICIONS DE TCQ 2000 .....</b>	<b>136</b>
	<b>MANUAL I PLA DE MANTENIMENT .....</b>	<b>392</b>
	<b>GESTIÓ DE RESIDUS .....</b>	<b>404</b>
	<b>AMIDAMENTS I PRESSUPOST .....</b>	<b>405</b>
	<b>(TCQ 2000 i Banc de preus indicat per Infraestructures.cat) .....</b>	<b>405</b>
	<b>ESTUDI DE GENERACIÓ FOTOVOLTAICA.....</b>	<b>412</b>
	<b>FITXES TÈCNiques.....</b>	<b>413</b>
	<b>PLÀNOLS I ESQUEMES .....</b>	<b>414</b>

# MEMÒRIA DESCRIPTIVA

## 1. Antecedents

El passat 6 d'octubre del Reial Decret Llei 15/2018, de 5 d'octubre, es va aprovar un paquet de mesures urgents per a la transició energètica i la protecció dels consumidors, així com el Reial decret 244/2019 pel qual es regulen les condicions administratives tècniques i econòmiques del consum d'energia elèctrica, va suposar l'enlairament de l'autoconsum a Espanya després d'una situació de bloqueig viscuda amb anteriors normatives.

Aquest RD eliminava les principals traves tècniques i econòmiques que va suposar l'aprovació el 2015 del Reial decret 900/2015, de 9 d'octubre, pel qual es regulen les condicions administratives, tècniques i econòmiques de les modalitats de subministrament d'energia elèctrica amb autoconsum i de producció amb autoconsum, i que van motivar la paralització del desenvolupament d'aquest tipus d'instal·lacions.

Aquest canvi normativa, va provocar l'impuls de l'autoconsum energètic arreu del territori, amb el qual permetia als consumidors generar la seva pròpia energia i utilitzar-la i així reduir la seva despesa energètica, reduir l'impacte ambiental de les seves activitats i minimitzar la dependència de combustibles fòssils (efecte hivernacle).

L'autoconsum consisteix en el consum per part d'un o diversos consumidors d'energia elèctrica provinent d'instal·lacions de generació pròximes a les de consum i associades als mateixos. La generació d'electricitat mitjançant instal·lacions d'energia solar fotovoltaica és cada vegada més competitiva, degut principalment a l'augment de l'eficiència dels seus components (principalment els mòduls, que permeten generar més energia amb la mateixa superfície) i a la baixada dels costos de producció, que ronda el 80% en l'última dècada.

A més, des de l'Administració de la Generalitat de Catalunya el passat 30 de maig de 2023 es va aprovar per Acord de Govern un PEA de 58.9 M€ entre L'Energètica i Infraestructures, l'objectiu del qual és el desenvolupament de noves tecnologies de generació d'energies renovables. Particularment, les actuacions aprofitaran la superfície potencial per executar instal·lacions de generació solar fotovoltaica a edificacions i infraestructures de l'Administració de la Generalitat de Catalunya i el seu sector públic, i posteriorment realitzar l'operació i el manteniment.

Per aquest motiu, es realitza aquesta memòria valorada en la qual es defineix la solució tècnica a implementar en un contracte d'obres gestionat per Infraestructures de la Generalitat SAU i L'Energètica.

## 2. Dades generals

### 2.1. Agents

La persona jurídica que actua com a promotora i titular administratiu de la instal·lació fotovoltaica és:

**Organització:** Energies Renovables Públiques de Catalunya, SAU (L'Energètica)  
**CIF:** A-72874985  
**Adreça fiscal:** Carrer del Foc, 57 08038 Barcelona  
**Adreça postal:** Carrer del Foc, 57 08038 Barcelona  
**Telèfon:** 93 857 40 00

La persona jurídica que actua com a gestora del projecte és:

**Organització:** Infraestructures de la Generalitat de Catalunya, S.A.U.  
**CIF:** A-59-377135  
**Adreça:** Carrer dels Vergós 36-42 – 08017 Barcelona  
**Telèfon:** 93 444 44 44

La persona jurídica propietària de l'emplaçament és:

**Organització:** Generalitat de Catalunya / IES Bellulla  
**CIF:** S0811001G / ESQ5850037B  
**Adreça postal:** Plaça Sant Jaume, 4 08002, Barcelona, Barcelona / Pl. De l'Ajuntament, S/N, 08420, Canovelles

### 2.2. Emplaçament

La ubicació de la instal·lació fotovoltaica per autoconsum es descriu a continuació:

**Emplaçament:** IES Bellulla  
**Clau ICAT/ENS:** ENE-01614  
**Municipi:** Canovelles  
**Adreça:** Plaça de l'Ajuntament, S/N  
**Codi Postal:** 08420  
**Coordenades:** 41,6228893484324; **Coordenades** 439711,30;  
2,27629064099563; **UTM:** 4608160,40  
**Ref. Cadastral:** 9982807DG3098S0001JJ  
**CUPS:** ES0031405187727001WM  
**Adreça punt de subministrament:** Plaça de l'Ajuntament, S/N  
**Departament:** Educació

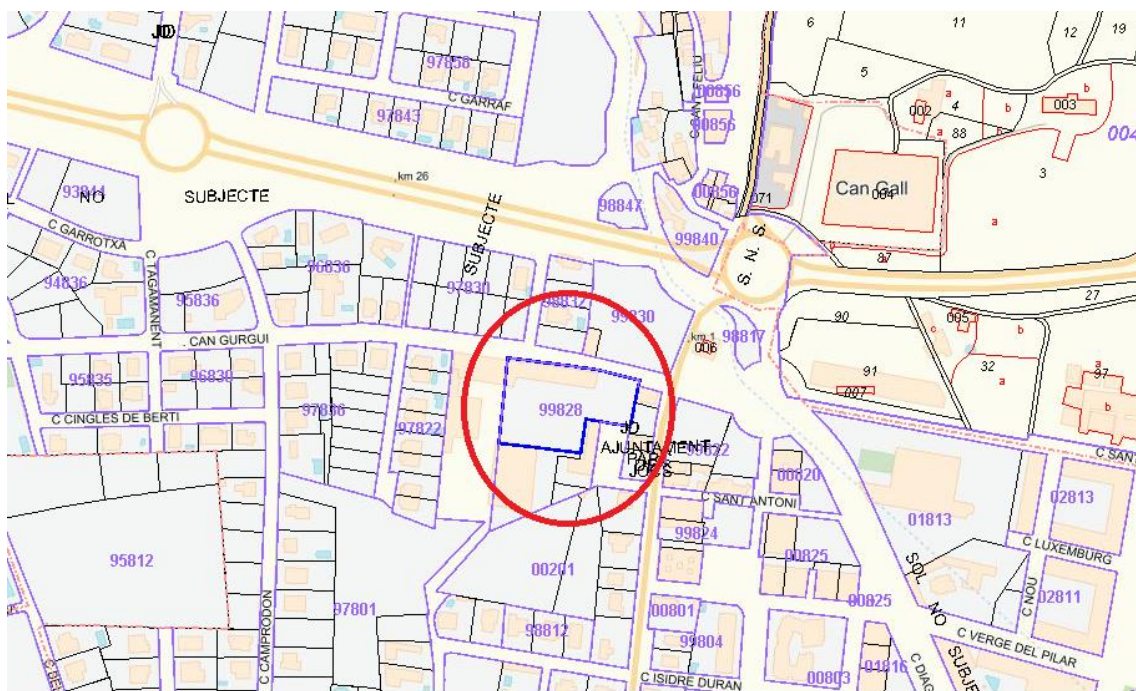


Figura 1 Imatge del cadastre. Font: Sede Cadastro

### **3. Normativa vigent d'aplicació**

El projecte complirà en tot moment amb el que s'estableix en les normatives estatals, autonòmiques i locals juntament amb les condicions establertes en el plec de condicions tècniques d'infraestructures.

La principal legislació vigent és la que s'estableix a continuació:

#### **3.1.1. Normativa estatal**

- Reial Decret 842/2002, de 2 d'agost, pel qual s'aprova el Reglament Electrotècnic per a baixa tensió (REBT) i les seves instruccions tècniques complementàries.
- Reial Decret 1699/2011 de 18 de novembre, pel qual es regula la connexió a xarxa d'instal·lacions de producció d'energia elèctrica de petita potència.
- Reial Decret 900/2015 pel qual es regulen les condicions administratives, tècniques i econòmiques de les modalitats de subministrament d'energia elèctrica amb autoconsum i de producció amb autoconsum.
- Reial Decret 1955/2000, d'1 de desembre, pel qual es regulen les activitats de transport, distribució, comercialització, subministrament i procediments d'autorització d'instal·lacions d'energia elèctrica.
- Llei 24/2013, de 26 de desembre, del Sector Elèctric, en el seu article 9 defineix l'autoconsum i distingeix varies modalitats d'autoconsum.(text consolidat).
- Reial Decret 413/2014, de 6 de juny, pel qual es regula l'activitat de producció d'energia elèctrica a partir de fonts d'energia renovables, cogeneració i residus.
- Reial Decret Llei 15/2018, de 5 d'octubre, de mesures urgents per a la transició energètica i la protecció dels consumidors.
- Reial Decret 244/2019 de 5 d'abril, pel qual es regulen les condicions administratives, tècniques i econòmiques de l'autoconsum d'energia elèctrica.
- Reial Decret 1048/2013, de 27 de desembre, pel qual s'estableix la metodologia pel càlcul de la retribució de l'activitat de distribució d'energia elèctrica i el pagament dels drets d'escomesa previstos al article 6 del Reial Decret 1699/2011, de 18 de novembre.
- Reial Decret 1183/2020, de 29 de desembre, d'accés i connexió a les xarxes de transport i distribució d'energia elèctrica.

#### **3.1.2. Normativa autonòmica**

- Decret 363/2004, de 24 d'agost, pel qual es regula el procediment administratiu per l'aplicació del Reglament electrotècnic per a baixa tensió.
- Ordre 14/05/87 per la qual es regula el procediment d'actuació del Departament d'Indústria i Energia per a l'aplicació del R.E.B.T. mitjançant la intervenció de les Entitats d'Inspecció i Control de la Generalitat de Catalunya i la seva posterior modificació Ordre 28/11/00.
- Resolució ECF/4548/2006, de 29 de desembre, per la qual s'aproven a Fecsa-Endesa les Normes.
- Tècniques Particulars relatives a la xarxa a les instal·lacions d'enllaç.

#### **3.1.3. Normativa UNE**

- Norma UNE 157001/2002 Criteris generals per l'elaboració de projectes.
- UNE-EN 61173:98 "Protecció contra les sobretensions dels sistemes fotovoltaics (FV) productors d'energia".
- UNE-HD 60364-7-712 "Instal·lacions elèctriques de baixa tensió. Part 7-721: Requisits per a instal·lacions o emplaçaments especials. Instal·lacions elèctriques en caravanes i caravanes amb motors."

- EUROCODI 1: UNE-ENV 1991-1-4. Accions en estructures. Accions de vent. Normativa d'aplicació sobre seguretat i salut en llocs de treball.
- Llei de prevenció de riscos laborals (Llei 31/1995 de 8 de novembre. BOE 269, de 10 de novembre).
- Reial Decret 485/1997, de 14 d'Abril, per el qual s'estableixen les disposicions mínimes en matèria de senyalització de seguretat i salut en el treball (BOE nº97 23/04/97).
- Reial Decret 486/1997, de 14 d'Abril, per el qual s'estableixen les disposicions mínimes de seguretat i salut en els llocs de treball.
- Reial Decret 314/2006, de 17 de Març, pel qual s'aprova el codi Tècnic de l'Edificació, document bàsic "Seguretat d'Utilització" (DB-SU).



## 4. Introducció i abast

### 4.1. Objecte

El present document té per objecte explicar les condicions tècniques de la instal·lació solar fotovoltaica en la coberta de IES Bellulla complint en tot moment amb el que s'estableix en les normatives estatals, autonòmiques i locals juntament amb les condicions establertes en el plec de condicions tècniques d'infraestructures.

La instal·lació solar fotovoltaica per autoconsum té les següents característiques:

<b>Modalitat segons RD244/2019</b>	autoconsum col·lectiu amb venda d'excedents
<b>Potència pic (kWp)</b>	92,40
<b>Potència nominal instal·lació (kW)</b>	80
<b>Potència nominal de legalització (kW)</b>	80
<b>Tipus d'estructura</b>	Estructura E-O d'alumini autoportant amb llastres de formigó de 10-15° en cobertes no perforables
<b>Inclinació instal·lació fotovoltaica</b>	10°

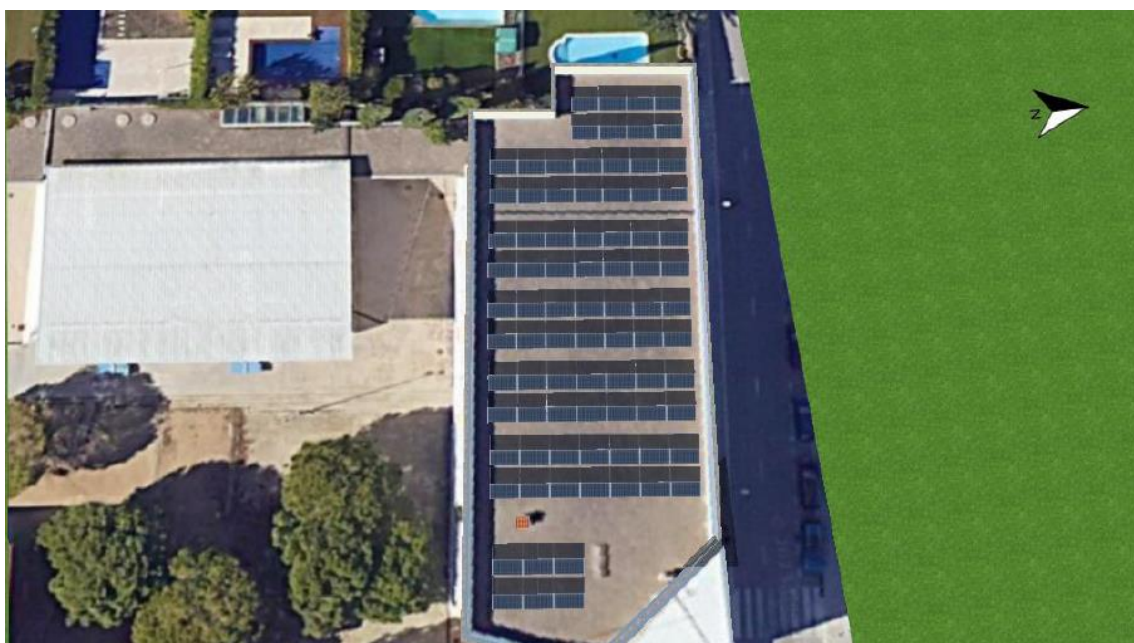


Figura 2 Imatge simulació fotovoltaica de PVSOL. Font: Infraestructures.cat

### 4.2. Abast del projecte

L'abast del projecte és descriure les principals característiques tècniques i funcionals de la instal·lació solar fotovoltaica per complint en tot moment amb el que s'estableix en les normatives estatals, autonòmiques i locals juntament amb les condicions establertes en el plec de condicions tècniques d'infraestructures.

A més, per a la realització del pressupost i dels amidaments es seguirà en tot moment la base de preus d'infraestructures de l'ITeC-BEDEC Edificació 2023 juntament amb la base de preus de fotovoltaica de 2023.



Així doncs, el present projecte servirà com a referència per poder sol·licitar a l'Administració, els permisos legals necessaris per poder executar la instal·lació juntament amb la seva posada en marxa.

### 4.3. Estat actual. Característiques constructives i de les instal·lacions

#### 4.3.1. Característiques constructives

La present instal·lació solar fotovoltaica s'ubicarà a la coberta d'un edifici de 4 plantes. L'edifici té una disposició en forma allargada i disposa de una coberta. Les cobertes objecte del projecte seran la coberta dels aularis de l'edifici que té una alçada de 10 metres i és plana de tipus grava.

L'edifici està comprès per 4 plantes (planta baixa, planta primera, planta segona i planta tercera) amb una alçada lliure total de 10 metres.

La superfície útil disponible per a la coberta és de 700 m<sup>2</sup> per a la coberta aularis.

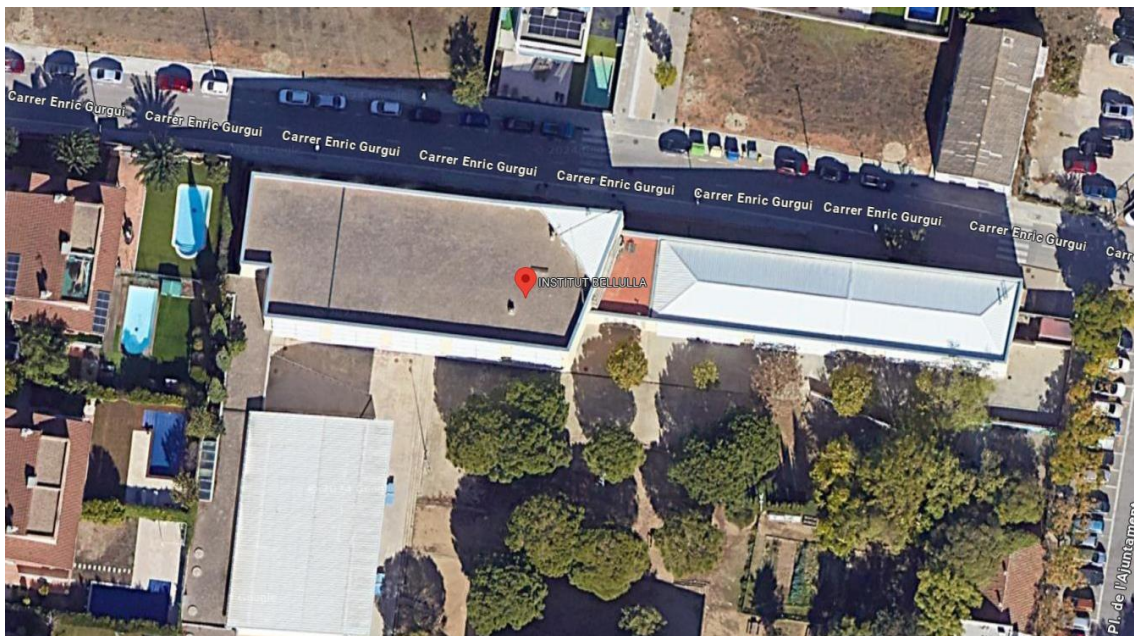


Figura 3 Edifici objecte de projecte d'obra fotovoltaica. Font: Infraestructures.cat

#### 4.3.2. Estat actual de la coberta

Les cobertes dels edificis, generalment, es troben ocupades per diversos elements d'altres instal·lacions com poden ser les màquines exteriors de clima, embornals, línies de vida, instal·lacions solars tèrmiques, xemeneies, desaigües o claraboies que poden limitar l'espai de col·locació de les plaques fotovoltaïques, especialment per les ombres que aquests elements poden generar en els panells.

En aquest apartat, també s'avalua en quin estat de conservació es troba la coberta, s'estudia la tipologia de coberta, si presenta defectes per efecte de l'envelliment, si hi ha material dipositat i principalment, si és o no una coberta transitable i disposa dels elements de seguretat col·lectiva necessaris. La taula que es presenta a continuació, resumeix l'estat de la coberta:

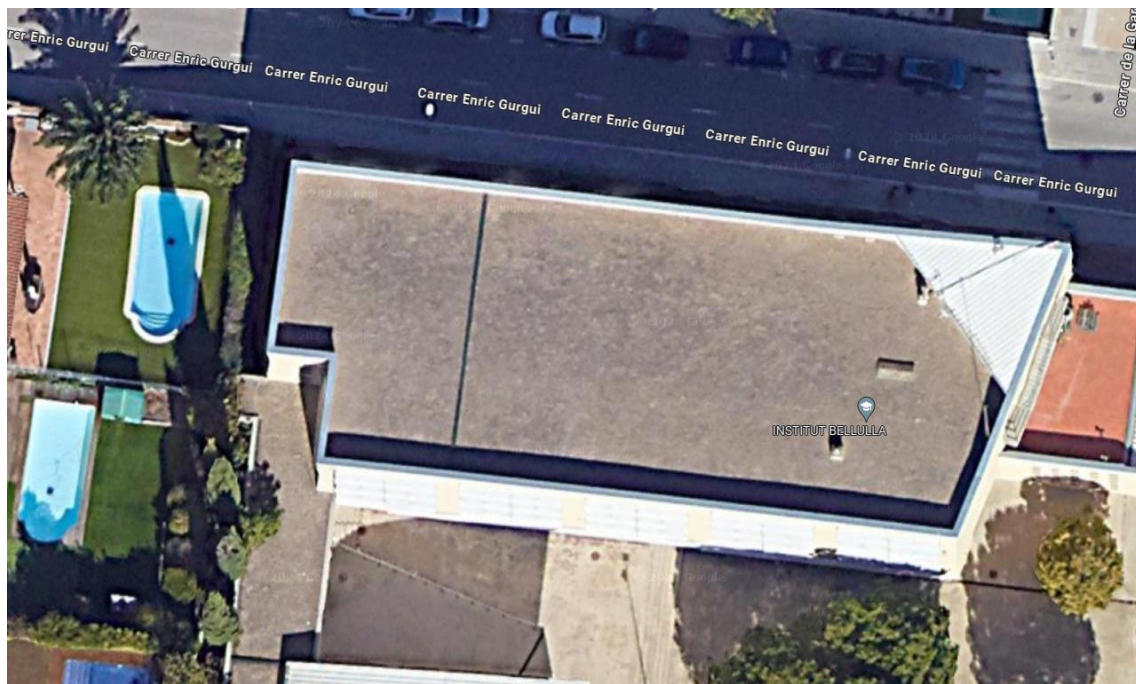


Figura 4 Cobertes objecte de projecte. Font: Infraestructures.cat

	<b>Coberta 1</b> Aularis
Superfície útil	700 m <sup>2</sup>
Alçada	10 m
Tipologia de la coberta	Plana
Tipologia d'acabat	Grava
Proteccions col·lectives	Ampit/mur > 110cm
Estan homologades?	No aplica
Accés	Porta practicable
Hi ha punt d'aigua?	Si
<u>Impediments i ombres</u>	
Màquines de clima	No
Embornals	Si
Línies de vida	No
Instal·lació solar tèrmica	No
Instal·lació solar fotovoltaica	No
Lluernaris	No

	<b>Coberta 1</b> Aularis
Badalots	No
Edificis propers	No
Ampit perimetral	Si
Xemeneies	Si

Taula 1 Resum informació tècnica sobre les cobertes amb camp solar fotovoltaic. Font: Infraestructures.cat

#### 4.3.3. Estat de les instal·lacions elèctriques

La interconnexió de corrent alterna de la instal·lació fotovoltaica es realitzarà directament a la TMF de generació. Per aquest motiu, la instal·lació fotovoltaica requerirà d'un quadre elèctric general per ella mateix, anomenat QFV o SQFV.

La línia elèctrica d'interconnexió CA sempre estarà protegida en ambdós extrems (TMF-G fins a inversors), per sobre-intensitats, curt-circuits o derivacions de corrent (diferencial).

Preferentment, el QFV es situarà a prop dels inversors incloent totes les proteccions de corrent alterna. Les proteccions diferencials seran classe A super-immunitzat com a mínim. Les proteccions magneto-tèrmiques tindran el poder de tall necessari.

#### 4.3.4. Estat de les instal·lacions d'aigua

Actualment, la coberta disposa de punt d'aigua per poder realitzar les operacions de manteniment un cop realitzada la present instal·lació.

## 5. Descripció de la instal·lació FV

### 5.1. Descripció i dades generals

L'energia solar fotovoltaica és un tipus d'energia renovable que transforma l'energia de la llum provinent del Sol en energia elèctrica mitjançant els panells fotovoltaics. Aquestes plaques es fabriquen utilitzant materials semiconductors, com pot ser per exemple el silici, ja que tenen la característica de moure els seus electrons per tal de generar electricitat a l'incidir sobre ells els fotons.

El conjunt dels panells fotovoltaics juntament amb els inversors i altres equips elèctrics es coneix com a sistema fotovoltaic. Aquest tipus d'instal·lació es tracta d'una instal·lació generadora de baixa tensió interconnectada amb la xarxa de distribució per la qual cosa està subjecte a la ITC-BT-40 del Reglament Electrotècnic de Baixa Tensió.

La instal·lació d'autoconsum té les següents característiques:

<b>Modalitat segons RD244/2019</b>	autoconsum col·lectiu amb venda d'excedents
<b>Potència pic (kWp)</b>	92,40
<b>Potència nominal instal·lació (kW)</b>	80
<b>Potència de legalització (kW)</b>	80
<b>Tipus d'estructura</b>	Estructura E-O d'alumini autoportant amb llastres de formigó de 10-15° en cobertes no perforables
<b>Inclinació instal·lació fotovoltaica</b>	10°

La instal·lació estarà composta de:

<b>Potència pic (kWp)</b>	92,40
<b>Potència unitària plaques (Wp)</b>	550
<b>Número de plaques</b>	168
<b>Potència total inversors (kW)</b>	80
<b>Número d'inversors</b>	2

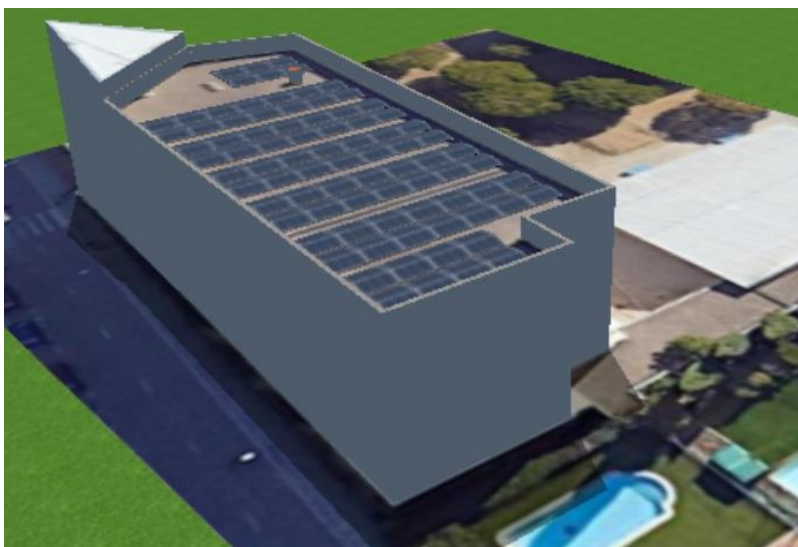


Figura 5 Implantació 3D de simulació fotovoltaica. Font: Infraestructures.cat



La ubicació dels inversors serà a l'exterior de la coberta a prop de l'accés. A més, a la zona on s'ubiquin els inversors es disposarà de les caixes de proteccions de CC i de CA, incorporant totes les proteccions necessàries per tal de garantir la seguretat de les persones, la qualitat del subministrament i no provocar avaries a la xarxa elèctrica.

El cablejat de generació del camp fotovoltaic fins a les proteccions de CC i els inversors serà de coure amb aïllament i coberta de poliolefines, resistent als raigs UV, lliure d'halògens i amb doble aïllament (1,5/1,8 kV de protecció) i es realitzarà en muntatge superficial a través de safata de reixeta de tipus fil (amb tapa) i d'acer galvanitzat en calent o equivalent.

El cablejat de CA que va des dels inversors fins a la TMF serà de coure, lliure d'halògens i amb doble aïllament (0,6/1 kV de protecció) i coberta/aïllament de polietilè reticulat (XLPE) i es muntarà en safata de reixeta de tipus fil (amb tapa) i d'acer galvanitzat en calent per la zona de la coberta, tub metàl·lic per façana i rasa fins arribar a la nova TMF-10 de generació de la instal·lació fotovoltaica. En el cas que hi hagi baixades exteriors vistes, aquestes es realitzaran a través de canal de plàstic de color semblant al color de les parets o equivalent.

"la coberta,."

Cal afegir, que tot el material que es trobi a l'exterior ha de ser resistent a la intempèrie.

Tot això, queda reflectit a l'apartat de plànols i esquemes.

#### Característiques del camp fotovoltaic

Fabricant panells:	Longi Solar o equivalent
Model panells:	LR5-72 HPH 550 M o equivalent
Potència pic total:	92,40 kWp
Superfície camp fotovoltaic:	700 m <sup>2</sup>
Número de panells:	168
Separació files de panells:	0,4 m
Potència nominal panells:	550 Wp
Rendiment:	21,3 %

#### Característiques dels inversors

Potència nominal:	80 kW
Número inversors:	2
Fabricant inversors:	Huawei o equivalent
Models dels inversors:	SUN2000-40KTL-M3 o equivalent
Potència dels inversors:	40 kW
Rendiment europeu:	98,40 %

#### Característiques del cablejat

Tipus de cablejat CC:	H1Z2Z2-K, Cu, 1,8 kV o equivalent
-----------------------	-----------------------------------

Tipus de cablejat CA: RZ1-K (AS), Cu, 0,6/1 kV o equivalent

## 5.2. Mòdul solar fotovoltaic

Per al desenvolupament del projecte fotovoltaic, els panells solars fotovoltaics haurà de complir amb les següents característiques tècniques:

**Fabricant:** Longi Solar o equivalent  
**Model:** LR5-72 HPH 550 M o equivalent

### Característiques elèctriques (\*):

<b>Potència màxima (Wp):</b>	550 Wp
<b>Tensió de màxima potència (Vmp):</b>	41,95 V
<b>Corrent de màxima potència (Imp):</b>	13,12 A
<b>Tensió de circuit obert (Voc):</b>	49,80 V
<b>Corrent de curtcircuit (Isc):</b>	13,98 A
<b>Eficiència del mòdul:</b>	21,3 %
<b>Pes:</b>	27,5 kg

(\*) STC: Irradiància 1000 W/m<sup>2</sup>; AM=1,5; T=25°C

En el cas d'instal·lar un panell diferent, haurà de complir com a mínim amb els següents criteris:

- Llista TIER I.
- Eficiència mínima del 20%.
- Grau de protecció IP66 o superior.
- Potència mínima de 450 Wp per panell.
- Degradació anual a 25 anys ha de complir > 82% de la producció inicial.
- La garantia del producte ha de ser com a mínim de 12 anys.
- Compliran en tot moment amb les normatives europees i estatals i estaran certificats per un laboratori reconegut.
- Hauran de tenir de forma visible una petita placa de característiques indicant com a mínim el nom o marca del fabricant, el model del panell, les dades elèctriques així com el número de sèrie o identificació ja que en cas de reparació o substitució estigui clarament identificat. Disposaran de díodes de derivació (by-pass) per possibles avaries o ombrejos parcials.
- Els marcs laterals seran d'alumini o d'acer inoxidable.
- Es respectaran les distàncies mínimes de distribució dels panells fotovoltaics seguint les següents premisses: 1 metre de separació al voltant dels lluernaris; 1 metre de separació amb els elements de protecció col·lectiva; 1 metre de separació amb els embornals/punts de desguàs; 0,75 metres respecte als perímetres al mateix nivell i 0,75 metres respecte a la resta d'obstacles presents.

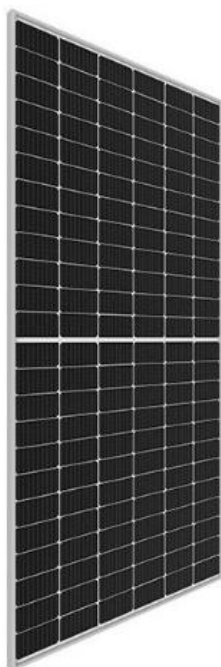


Figura 5 Panell fotovoltaic 550 Wp. Font: Longi Solar

### 5.3. Estructures

El sistema d'ancoratge i els elements estructurals de subjecció dels panells proporcionaran una bona resistència per poder suportar les càrregues externes per factors climatològics adversos (vent, neus, etc.) en funció de la seva localització. Es complirà en tot moment amb els paràmetres indicats en el Codi Tècnic d'Edificació i no s'afectarà en cap cas l'estructura de l'edifici existent, garantint en tot moment l'estat de conservació i l'estanqueïtat de la coberta.

El sistema estructural seleccionat és un sistema fix que s'instal·larà en la coberta de l'edifici. A més, tant les parts metàl·liques de l'estructura de suport com els marcs metàl·lics dels panells es connectaran a terra.

S'optarà per un sistema estructural en funció del tipus de coberta existent i el que millor s'adapti per aquest tipus de coberta.

<b>Fabricant estructura:</b>	Sunfer o equivalent
<b>Model d'estructura:</b>	26.1H o equivalent
<b>Material</b>	Estructura d'alumini anoditzat
<b>Inclinació de coberta:</b>	0°
<b>Inclinació de panells:</b>	10°
<b>Disposició de panells:</b>	Vertical/Horizontal
<b>Muntatge:</b>	Estructura E-O d'alumini autoportant amb llastres de formigó de 10-15° en cobertes no perforables
<b>Distància entre files:</b>	0,2 m – 0,4 m
<b>Pes del llastre de formigó (kg):</b>	-

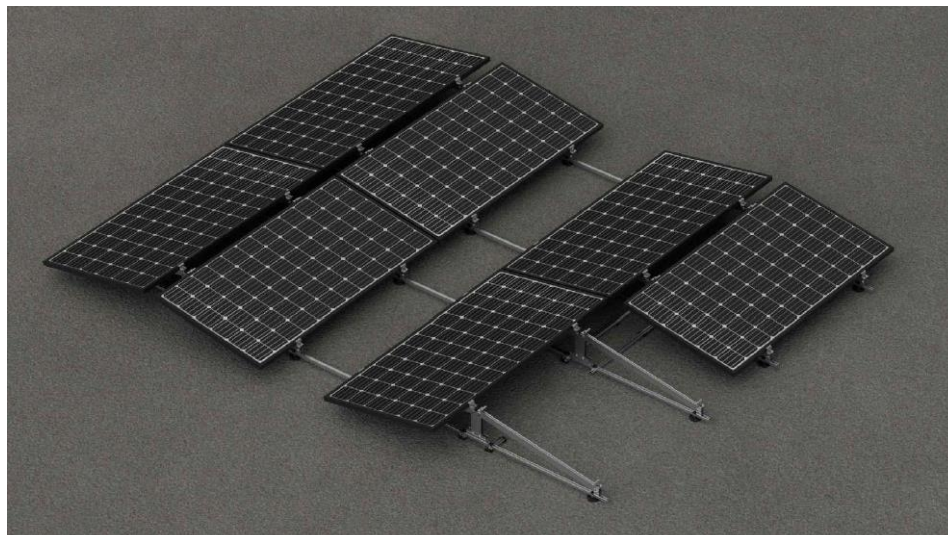


Figura 6 Estructura bi-orientada E-O. Font: Sunfer Solar Mounting Systems

Les característiques tècniques mínimes a complir són:

- El disseny i la construcció de l'estructura i el sistema de fixació de panells, permetrà les necessàries dilatacions tèrmiques, sense transmetre càrregues que poden afectar a la integritat dels mòduls
- Sense afectar l'estructura de l'edifici, cal garantir l'estat de conservació i estanqueïtat de la coberta.
- L'estructura haurà de disposar d'una garantia mínima de 10 anys.
- Definir el detall i dimensionament de la posada a terra prevista per l'estructura dels panells, preveient així la protecció contra contactes indirectes de persones amb una part susceptible d'estar en tensió.
- En tot moment, es muntarà el panell fotovoltaic i estructura solar tal com indica el fabricant del mòdul solar.

#### 5.4. Inversor fotovoltaic

La funció principal de l'inversor és convertir l'energia de corrent continu generada pels panells fotovoltaics en energia de corrent altern.

La potència nominal agregada dels inversors és 80 kW i estarà compostat per 2 inversors de potència nominal 40 kW.

Els inversors estaran ubicats a l'exterior de la coberta a prop de l'accés.

Les proteccions incorporades a l'inversor a complir són:

Dispositiu de desconexió del costat d'entrada	Si
Protecció anti-illa	Sí
Protecció contra polaritat inversa CC	Sí
Descarregador de sobretensions de CC	Sí
Descarregador de sobretensions de CA	Sí
Detecció de resistència d'aïllament de CC	Sí
Protecció contra fallades per arc elèctric	Sí





Figura 7 Inversor Huawei SUN2000-40KTL-M3. Font: HUAWEI

Els models d'inversor a instal·lar hauran de complir com a mínim amb els següents punts:

- Garantia mínima del fabricant de 10 anys.
- Inversor tipus multi-MPPT, con 2 strings por cadascun.
- Rendiment europeu del 97% o superior.
- Grau de protecció IP65 o superior.
- Seguiment automàtic del punt de màxima potència.
- Separació galvànica entre els circuits de corrent continu i altern o equivalent per evitar transferència de faltes.
- Comunicació via protocol Modbus TCP i UTP assegurant que és integrable en el Sistema d'Informació Energètica de l'edifici.
- Ha d'haver-hi intercomunicació entre inversors per tal de poder centralitzar les dades de producció.
- No funcionaran en "illa" o de manera aïllada.
- Inclourà un control de mínima i màxima tensió: l'inversor s'ha de desconectar automàticament quan la tensió del sistema decaigui a partir del 85% de la tensió de referència (mínima tensió  $U_{min} = 0,85 \times U_0$ ), o quan la superi en un valor del 110% (màxima tensió  $U_{màx} = 1,10 \times U_0$ ). *Compliment de RD 1699/2011.*
- Presentarà un control de freqüència: l'inversor s'ha de desconectar automàticament quan la freqüència de xarxa decaigui per sota de 49 Hz, o superi els 51 Hz. *Compliment de RD 1699/2011.*
- Disposarà d'una protecció d'entrada contra polaritat inversa.
- Compliran amb les directives comunitàries de Seguretat Elèctrica i Compatibilitat Electromagnètica.
- Disposaran de les senyalitzacions necessàries per a la seva correcta operació.
- Incorporarà els controls automàtics imprescindibles per poder assegurar la seva correcta supervisió i maneig.
- Incorporarà com a mínim el control manual de encesa i apagada de l'inversor i la connexió i desconnexió de l'inversor a la interfície de CA.
- Per poder desenvolupar tasques de manteniment, permetrà la desconnexió i el seccionament de l'inversor, tant en la part de CC com en la de CA.

La ubicació dels inversors queda definida a l'apartat de plànols i esquemes

## 5.5. Composició del camp solar

El camp fotovoltaic estarà compost per 12 strings i una potència pic total de 92,40 kWp. Els panells tindran una inclinació de 10° amb una separació entre files de 0,4 metres per evitar la generació d'ombres entre elles.

La disposició de cadenes de panells solars defineix la connexió en cadenes dels inversors i la seva assignació a cada entrada dels inversors (veure taula següent).

	Inversor 1	Inversor 2
<b>MPPT1</b>	1x20	1x20
<b>MPPT2</b>	2x14	2x14
<b>MPPT3</b>	2x14	2x14
<b>MPPT4</b>	1x8	1x8

Taula 2 Composició de strings de panells del camp solar. Font: Infraestructures.cat

Per poder garantir la seguretat i per a facilitar el manteniment o bé, la reparació del sistema de generació, s'instal·laran els elements necessaris per a la desconexió, de manera independent i en tots dos terminals, de cadascuna de les branques del generador.

La distribució dels panells en planta queda definida a l'apartat de plànols i esquemes.

## 5.6. Canalització i Cable elèctric

La instal·lació inclou tot el cablejat, des dels punt de generació (panells fotovoltaics) fins a la TMF de Generació (TMF-G) de la instal·lació d'autoconsum col·lectiu.

### 5.6.1. Canalització i cable de corrent continu (CC)

El cablejat de corrent continu que comprèn el recorregut que hi ha entre els mòduls fotovoltaics i l'inversor serà de secció suficient per complir amb la caiguda de tensió màxima, la intensitat màxima admissible i el corrent de curtcircuit i serà d'Alta Seguretat (AS), lliure d'halògens, no propagador de la flama i amb baixa emissió de gasos corrosius i, haurà de complir les especificacions d'Alta Seguretat segons la Classe Cca-s1b,d1,a1 del Reglament dels Productes de la Construcció (CPR). El conductor serà flexible de coure estanyat i amb les següents característiques:

- Resistència a temperatures extremes (-40°C a 120°C) segons IEC60811-1-4 i IEC60216-1.
- Tensió nominal 1,8 kV CC.
- Resistència als rajos ultraviolats segons UL1581.
- Resistència a l'ozó segons IEC60811-2-1 Proteccions.

S'intentarà que el recorregut entre l'element inicial i el terminal sigui el menor possible amb l'objectiu de reduir les pèrdues el màxim possible i les possibles sobretensions d'origen atmosfèric per acumulació de càrregues electroestàtiques. A més, la caixa de connexions de les sèries dels panells fotovoltaics tindran com a mínim un grau de protecció IP65, estant tots els cables d'entrada i de sortida a la caixa assegurats mecànicament i separats físicament els cablejats interns corresponents als potencials positiu i negatiu.

Cada entrada i final de cadena fotovoltaica ha d'estar compostat d'un cable únic sense 'empalmes', des d'inici o final de cadena fins a connexió a inversor.

A causa de les tensions de funcionament en corrent continu, tot el sistema de cablejat i connexions de corrent continu hauran de disposar d'un nivell d'aïllament igual o superior als 0,85 MQ.

INVERSOR 1						
String	Longitud [m]	Material conductor	Aïllament	Denominació cable (mm <sup>2</sup> )	Iz (A)	cdt (%)
String 1	70	Cu	H1Z2Z2-K	2x6	59	0,84%
String 2	65	Cu	H1Z2Z2-K	2x6	59	1,11%
String 3	55	Cu	H1Z2Z2-K	2x6	59	0,94%
String 4	55	Cu	H1Z2Z2-K	2x6	59	0,94%
String 5	50	Cu	H1Z2Z2-K	2x6	59	0,86%
String 6	50	Cu	H1Z2Z2-K	2x6	59	1,50%
String 7	-----	-----	-----	-----	-----	-----
String 8	-----	-----	-----	-----	-----	-----

Taula 3 Dimensionament i selecció de cable de corrent continua per inversor 1. Font: Infraestructures.cat

INVERSOR 2						
String	Longitud [m]	Material conductor	Aïllament	Denominació cable (mm <sup>2</sup> )	Iz (A)	cdt (%)
String 1	40	Cu	H1Z2Z2-K	2x4	46	0,72%
String 2	40	Cu	H1Z2Z2-K	2x4	46	1,03%
String 3	35	Cu	H1Z2Z2-K	2x4	46	0,90%
String 4	35	Cu	H1Z2Z2-K	2x4	46	0,90%
String 5	30	Cu	H1Z2Z2-K	2x4	46	0,77%
String 6	30	Cu	H1Z2Z2-K	2x4	46	1,35%
String 7	-----	-----	-----	-----	-----	-----
String 8	-----	-----	-----	-----	-----	-----

Taula 4 Dimensionament i selecció de cable de corrent continua per inversor 2. Font: Infraestructures.cat

La canalització del circuit de CC serà de reixa amb tapa i d'acer galvanitzat en calent. La canalització metàl·lica es connectarà al terra de l'edifici. Els cables de pols diferents no podran estar en contacte i estaran embridats o lligats a la reixa.

En bifurcacions, colzes o Ts no podrà haver retalls que sobresurtin i puguin produir ferides o talls a operaris d'instal·lació o manteniment.

### 5.6.2. Canalització i cable de Corrent altern (CA)

El dimensionament de la secció del cable de corrent altern complirà amb els criteris de disseny definits en el REBT. La secció complirà amb la condició més restrictiva (la caiguda de tensió, cdt, màxima del 1,5%, la intensitat màxima admissible i el corrent de curtcircuit). La caiguda de tensió s'avaluarà seleccionant els trams més restrictius o desfavorables i es comprovarà que no supera, agregadament, la caiguda de tensió màxima.

Les característiques tècniques del cable seran: d'alta seguretat, lliure d'halògens, no propagador de la flama i amb baixa emissió de gasos corrosius, i haurà de complir les especificacions d'Alta

Seguretat segons la Classe Cca-s1b,d1,a1 del Reglament dels Productes de la Construcció (CPR).

El conductor serà flexible de coure, amb preferència d'aïllament tipus XLPE (polietilè reticulat), la temperatura de servei màxima del qual és de 90°C i, per últim, i de tensió nominal 0,6/1kV CA.

Tots els conductors hauran d'estar protegits, al llarg del seu recorregut, sota tub o canal aïllant o, en cas que sigui metàl·lica, adequadament posada a terra.

El present sistema fotovoltaic ha de complir en tot moment amb el que s'estableix al Reglament Electrotècnic de Baixa Tensió (REBT) juntament amb les seves Instruccions Tècniques Complementàries (ITC).

És per aquest motiu que s'instal·laran proteccions elèctriques a la sortida del camp fotovoltaic, a l'entrada i a la sortida dels inversors i a la interconnexió amb la xarxa interior de l'edifici.

SUBQUADRE FV						
Tram	Longitud (m)	Material conductor	Aïllament	Denominació cable (mm <sup>2</sup> )	Iz (A)	cdt (%)
Inversor 1	5	Cu	RZ1-K	5x16mm <sup>2</sup>	97	0,18%
Inversor 2	5	Cu	RZ1-K	5x16mm <sup>2</sup>	97	0,18%
Serveis auxiliars	5	Cu	RZ1-K	3x2,5mm <sup>2</sup>	34	0,17%
TMF-10 GENERACIÓ						
Tram	Longitud (m)	Material conductor	Aïllament	Denominació cable (mm <sup>2</sup> )	Iz (A)	cdt (%)
TMF-10 Generació - SQ FV	80	Cu	RZ1-K	3x(1x95)+50+ TTx50mm <sup>2</sup>	219	1,15%

Taula 5 Dimensionament i selecció de cable de corrent alterna instal·lació solar fotovoltaica. Font: Infraestructures.cat

## 5.7. Proteccions

### 5.7.1. Proteccions en corrent contínua

La instal·lació fotovoltaica disposarà de com a mínim els següents elements de protecció de corrent continu situats al tram mòduls-inversor. Consistirà en:

- Per a sobretensions transitòries (poden estar incloses dins de l'inversor) – varistors, proteccions contra sobretensions transitòries d'origen atmosfèric, en general s'instal·la una per cada entrada MPPT de l'inversor.
- En cas que l'inversor no incorpori un element de seccionament, com a criteri general, en cada inversor o agrupacions d'entrades MPPT és preceptiu instal·lar un element de desconexió en càrrega (interruptor), la funció principal del qual és el seccionament amb càrrega de l'entrada CC de l'inversor, fet que ha de permetre realitzar de manera segura les operacions de manteniment d'aquests equips.

El resum de proteccions en el costat CC es mostra a continuació:

INVERSOR 1			
String	Fusibles (A)	Sobretensions	Seccionadors (A)
Entrada/string 1	NO APLICA	Sí	Integrats inversor
Entrada/string 2	NO APLICA	Sí	Integrats inversor
Entrada/string 3	NO APLICA	Sí	Integrats inversor

INVERSOR 1			
String	Fusibles (A)	Sobretensions	Seccionadors (A)
Entrada/string 4	NO APLICA	Sí	Integrats inversor
Entrada/string 5	NO APLICA	Sí	Integrats inversor
Entrada/string 6	NO APLICA	Sí	Integrats inversor

Taula 6 Proteccions seleccionades per inversor 1. Font: Infraestructures.cat

INVERSOR 2			
String	Fusibles (A)	Sobretensions	Seccionadors (A)
Entrada/string 1	NO APLICA	Sí	Integrats inversor
Entrada/string 2	NO APLICA	Sí	Integrats inversor
Entrada/string 3	NO APLICA	Sí	Integrats inversor
Entrada/string 4	NO APLICA	Sí	Integrats inversor
Entrada/string 5	NO APLICA	Sí	Integrats inversor
Entrada/string 6	NO APLICA	Sí	Integrats inversor

Taula 7 Proteccions seleccionades per inversor 2. Font: Infraestructures.cat

S'adjunta a l'annex I el càlcul de les proteccions obtingudes i a l'apartat de plànols l'esquema unifilar obtingut.

Les proteccions seran degudament identificades, mitjançant etiquetes resistents a condicions exteriors.

### 5.7.2. Proteccions en corrent altern

La instal·lació disposarà de les següents proteccions obligatòries marcades per la normativa que serviran per garantir el correcte funcionament i per evitar situacions perilloses:

#### Subquadre FV:

- Cada inversor disposarà de protecció contra sobrecàrregues i curtcircuit.
- Cada inversor disposarà d'un equip diferencial (RCD) amb sensibilitat de 300 mA (dispositiu, bloc o relé).
- Interruptor magneto-tèrmic d'intensitat nominal de 16 A i dispositiu de corrent residual de 30 mA per a preses de corrent. S'alimentarà aigües-amunt de les proteccions individuals dels inversors (aigües-avall del seccionador).
- Un seccionador de tall en càrrega d'intensitat nominal superior a la suma de les potències nominals dels inversors. Servirà com a interconnexió sub-quadre fotovoltaic i la nova TMF-10 de generació.

#### TMF-10 de generació:

- Interruptor automàtic.
- Protecció diferencial (dispositiu, bloc o relé) regulable en sensibilitat i temps de disparada. Es configurarà l'equip per a evitar apertura de circuit abans que els equips individuals.

Aquestes proteccions aniran degudament instal·lades a l'interior de caixes de protecció amb el suficient grau de protecció IP.

El resum de proteccions de sobrecàrrega/curtcircuit i per contactes directes i indirectes en el costat CA es mostra a continuació:

SUBQUADRE FV				
Tram	I <sub>n</sub> Interruptor sobrecàrrega (IA)	In i sensibilitat Interruptor Diferencial (ID)	In Seccionador en càrrega	Sobretensions
Inversor 1	63A; Corba C	63A; Regulable	-	-
Inversor 2	63A; Corba C	63A; Regulable	-	-
Serveis auxiliars	16A; Corba C	16A; 30 mA	-	-
TMF-10 GENERACIÓ				
Tram	I <sub>n</sub> Interruptor sobrecàrrega (IA)	In i sensibilitat Interruptor Diferencial (ID)	In Seccionador en càrrega	Sobretensions
TMF-10 Generació - SQ FV	125A; Corba C	125A; Regulable	125A	Sí

Taula 8 Proteccions elèctriques per a corrent alterna (inversor(s) i sub-quadre FV). Font: Infraestructures.cat

Les proteccions seran degudament identificades, tant en sub-quadre fotovoltaic com els fusibles de la TMF.

S'adjunta a l'annex I el càlcul de les proteccions obtingudes i a l'apartat de plànols l'esquema unifilar obtingut.

## 5.8. Sistema de control i comunicacions de l'inversor

Amb l'objectiu de supervisar l'estat real de la instal·lació elèctrica general de l'edifici, les dades d'intercanvi amb la xarxa elèctrica de distribució, s'instal·larà un comptador o analitzador d'energia elèctrica en el punt frontera.

El comptador o analitzador haurà ser compatible i homologat amb el sistema d'inversors per poder monitorar les dades a través del sistema de comunicacions propi de l'inversor o del seu sistema de control.

Aquest comptador ha de servir, per ocasions futures, poder canviar de modalitat de funcionament a règim sense excedents si s'escau.

Aquest sistema de complir els següents requisits a nivell de comunicacions:

- Comunicació via protocol Modbus TCP i UTP assegurant que és integrable en el Sistema d'Informació Energètica de l'edifici.

Aquest sistema estarà protegit per un interruptor magneto-tèrmic i diferencial diferent als inversors (16 A i 30 mA).

L'apartat de plànols i esquemes mostra l'esquema unifilar del sub-quadre fotovoltaic a instal·lar.

## 5.9. Presa a terra

Amb la funció, principalment, de protegir la instal·lació elèctrica donada una subtensió puntual que es pugui produir, assegurar l'actuació de les proteccions i reduir i el risc que suposa una avaria en els materials elèctrics.

La presa de terra és la unió elèctrica directa, sense fusibles ni protecció, del circuit elèctric amb un conductor no pertanyent al mateix, mitjançant una presa de terra amb un elèctrode o grup d'elèctrodes enterrats.

L'elecció i instal·lació dels materials que assegurin la presa de terra han de ser tal que:

- El valor de la resistència de presa de terra estigui conforme a les normes de protecció i de funcionament de la instal·lació i es mantingui d'aquesta manera al llarg del temps.
- Els corrents de defecte a terra i els corrents de fuga puguin circular sense perill, particularment des del punt de vista de diferents condicions tèrmiques, mecàniques i elèctriques.
- La solidesa o la protecció mecànica quedi assegurada amb independència de les condicions d'influències externes.
- Contemplen els possibles riscos deguts a electròlisi que puguin afectar a altres parts metàl·liques.

Tots els mòduls es connectaran un a un entre si mitjançant cable de terra de manera que es garanteixi l'equipotencialitat i la correcta protecció contra contactes indirectes.

Caldrà verificar que el valor de la resistència de la presa de terra existent es troba dins les especificacions reglamentàries. En cas contrari, serà necessari implementar les accions necessàries per a efectuar una millora de la pròpia resistència de terra.

Per la presa de terra es poden utilitzar elèctrodes formats per:

- Barres i tubs.
- Platines i conductors nus.
- Plaques.
- Anells o malles metàl·liques constituïdes per els elements anteriors o les seves combinacions.
- Armadures de formigó enterrades; amb excepció de les armadures pretensades.
- Altres estructures enterrades que es demostrï que son apropiades.

Els conductors de coure utilitzats com a elèctrodes seran de construcció i resistència elèctrica segons la classe 2 de la norma UNE 21.022.

El tipus i la profunditat de les preses de terra han de ser tal que la possible pèrdua d'humitat del terra, la presència de gel o altres efectes climàtics, no augmentin la resistència de la presa de terra per sobre del valor previst.

La profunditat mai serà inferior a 0,50 m.

La presa de terra de la instal·lació fotovoltaica es connectarà a la presa de terra de l'edifici a través del Quadre General de Baixa Tensió, mitjançant un conductor protegit.

### **5.9.1. Presa a terra en el cas que hi hagi parallamps**

En el cas que l'edifici en qüestió disposi d'un sistema de protecció contra el llamp i la distància entre la instal·lació fotovoltaica (panells, inversors o cablejat) es trobi a una distància de separació amb el sistema de protecció al llamp inferior a l'establerta per la normativa UNE-EN 62305-3 s'ha de realitzar una connexió equipotencial entre elles.

Per fer-ho, s'han d'unir equipotencialment la instal·lació fotovoltaica i la instal·lació de protecció contra el llamp a través d'una barra equipotencial i amb un cablejat de terra de secció igual o superior als 16 mm<sup>2</sup>. A més, cal tenir en compte que en aquests casos, s'hauran d'instal·lar dispositius de proteccions contra sobretensions del tipus 1 i 2 tant per a la part de corrent continu com per a la part de corrent alterna.

## **5.10. Rendiment energètic de la instal·lació**

Per a obtenir les dades de producció elèctrica solar estimada s'ha utilitzat el programari PVSOL que proporciona la producció fotovoltaica mitjana anual del camp fotovoltaic objecte del projecte.

Dades mensuals/anuals de producció obtingudes

**Inclinació:** 10°  
**PR:** 79,51 %

La figura següent mostra la generació mensual:

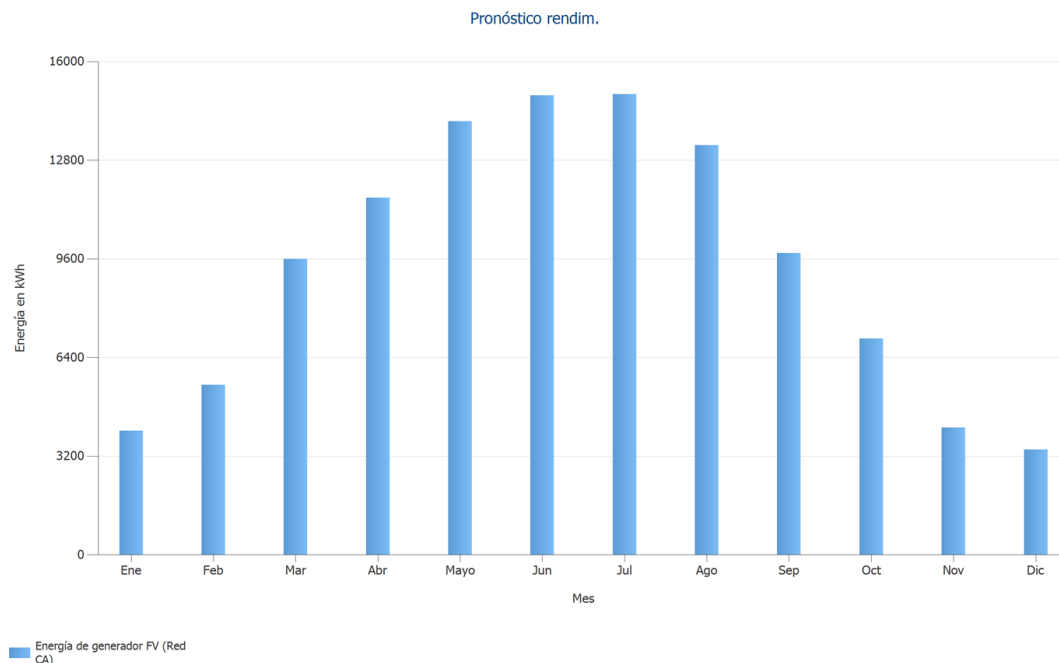


Figura 8 Gràfica de generació elèctrica anual. FONT: PVSol

La producció anual de la instal·lació és de 112.267 kWh (any 1).

Finalment, l'informe complet i detallat de la generació fotovoltaica generat pel programa PVSOL es pot trobar en l'annex d'Estudi de Generació Fotovoltaica.

### 5.11. Adequació de les TMF

El RDL 15/2018 indica que hauran de contenir els equips de mesura estrictament necessaris per a la correcta facturació dels preus, tarifes, càrrecs o peatges que resultin d'aplicació (mesurar i facturar), la qual cosa permet procedir, amb caràcter general, amb la instal·lació d'un equip de mesura bidireccional en el punt frontera o si escau, en cadascun dels punts frontera.

Sent necessari una TMF de generació neta (Art. 10.3 RD 244/19) només en aquells casos en els quals:

- Es realitzin autoconsums col·lectius.
- A les instal·lacions de generació connectades a instal·lacions pròximes a través de la xarxa (de distribució).
- Quan la tecnologia de generació no sigui renovable, cogeneració o residus.
- En instal·lacions de generació amb potència aparent nominal igual o superior a 12 MVA.

També serà necessari una segona TMF en aquells casos on sigui necessària la contractació de serveis auxiliars quan la connexió és en la xarxa interior del consumidor i els titulars de consum i producció no són la mateixa persona física o jurídica.

D'altra banda, s'haurà d'adaptar la TMF de consum existent segons el que s'estableix en el punt 8.2.1 de la NRZ103 on s'exigeix que les TMF estiguin dotades de:



- 3 transformadors d'intensitat.
- 1 comptador combinat estàtic multi-funció.
- 1 regleta de verificació, que permeti verificar i/o substitució dels comptadors, sense tallar l'alimentació del subministrament.
- 1 conjunt de conductors d'unió entre els secundaris des dels transformadors d'intensitat i el comptador.
- Evolvents per equips de mesura individual semi-indirecte.
- 1 base Schuko, un interruptor magneto-tèrmic i un relé diferencial per la connexió de comunicacions remotes.

### 5.11.1. Esquema de connexió de TMFs per autoconsum col·lectiu/diferents titulars

Per a donar compliment a la normativa tècnica vigent d'E-distribució serà necessari que l'esquema de connexió d'ambdues instal·lacions receptores consum i generació) es connectin a la CGP mitjançant una Caixa de Distribució (CDM), la qual permet tenir dues línies generals d'alimentació LGA).

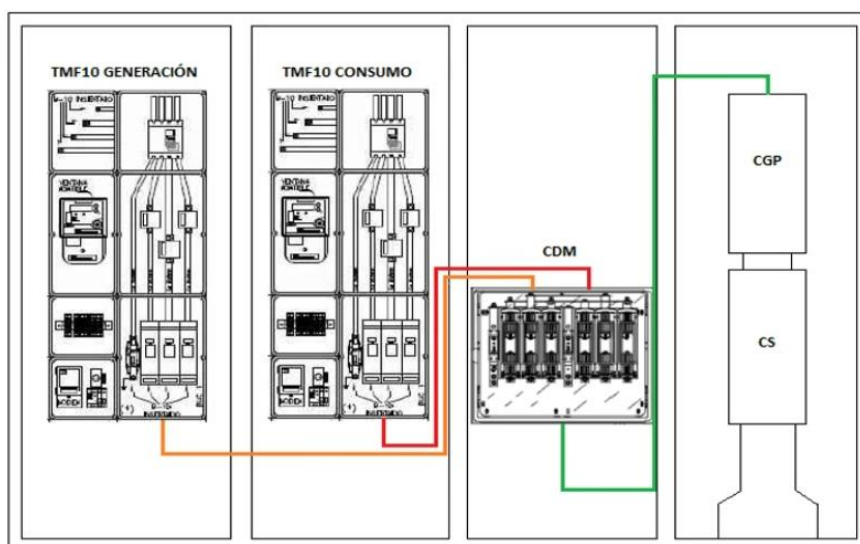


Figura 9 Esquema de connexió d'instal·lacions receptores per instal·lacions d'autoconsum col·lectiu o de diferents titulars. Font: E-distribució

### 5.11.2. Estat de la TMF de consum i ubicació de la nova TMF de generació

La TMF existent de consum de l'edifici s'ubica a l'exterior al costat de l'entrada i es troba en un armari d'obra i s'alimenta a través de la Línia General d'Alimentació (LGA) existent provinent de la caixa general de protecció (CGP).

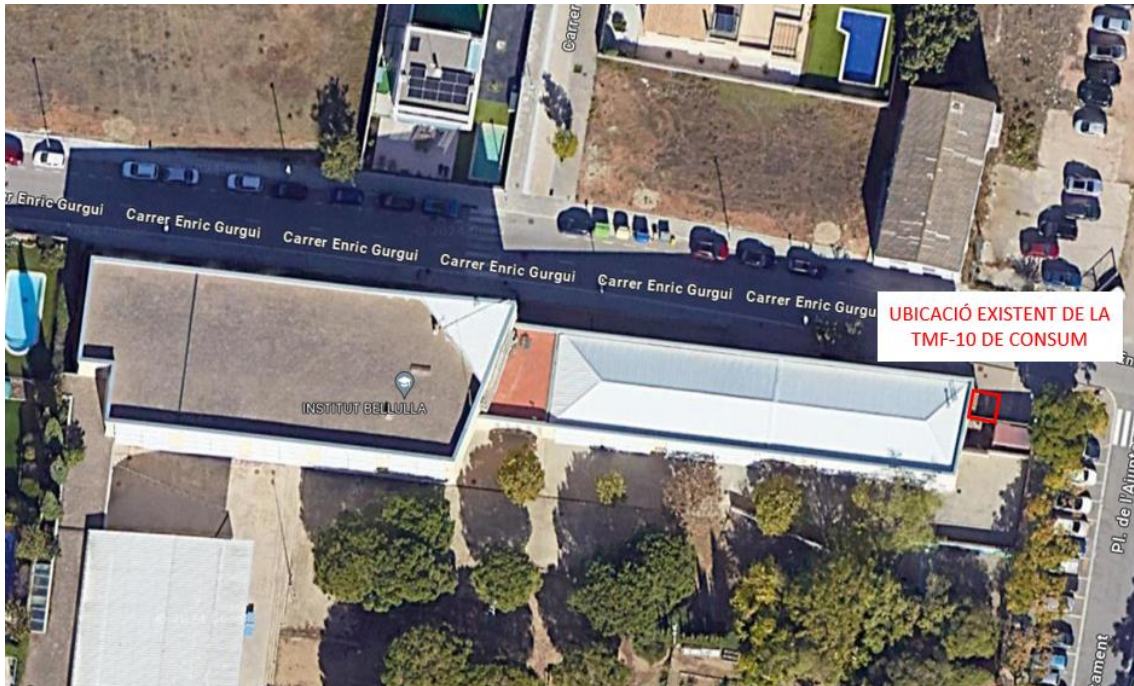


Figura 10 Ubicació TMF-Consum actual. Font: Infraestructures.cat

En previsió de la contractació de serveis auxiliars i els diferents titulars de consum i de la instal·lació de generació serà necessari una nova TMF per a la instal·lació de generació i en el cas que la TMF de consum es trobi a l'interior de l'edifici s'haurà d'extreure cap a l'exterior en armari o caseta d'obra.

Pel que fa l'actual ubicació la TMF de consum, després d'avaluar la situació existent, es mantindrà a la seva ubicació i s'haurà de col·locar una nova TMF de generació a l'exterior de l'edifici. En la següent taula es resumeixen els punts més rellevants:

Característiques TMF actual de consum

<b>Ubicació</b>	Exterior, al costat de l'entrada
<b>És normativa?</b>	No. S'ha d'adaptar
<b>Protecció</b>	400A
<b>Tipus de protecció</b>	Fusibles de 630A. No tipuc BUC.
<b>Espai suficient per la nova TMF</b>	No

Taula 9. Característiques de la TMF actual de l'edifici

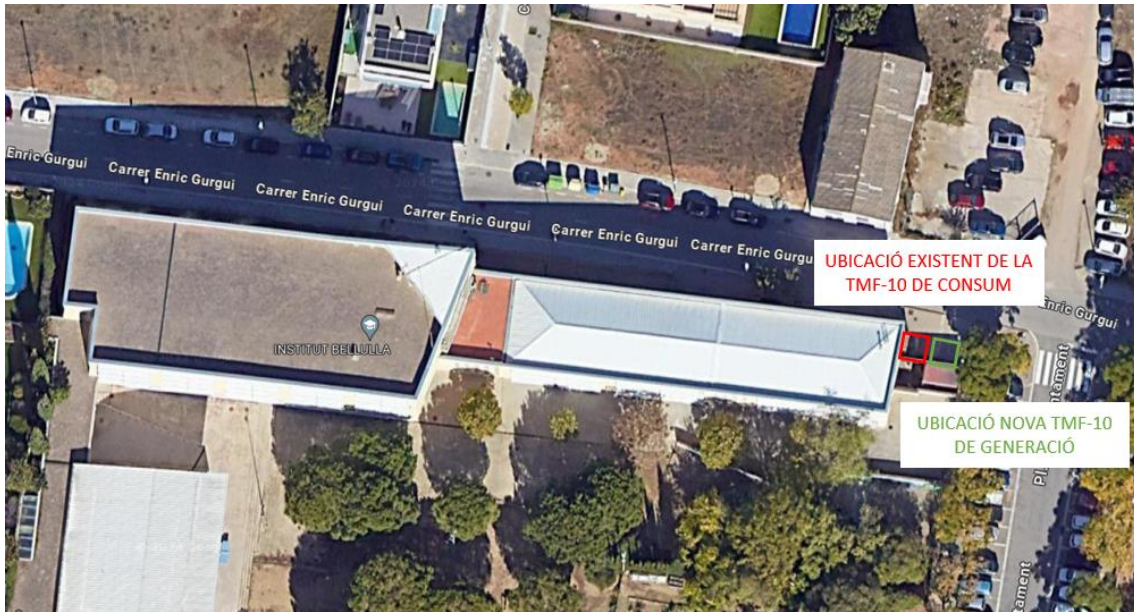


Figura 11 Ubicació TMF-Consum actual. Font: Infraestructures.cat

### 5.11.3. Treballs d'adequació TMF-Consum

D'altra banda, per realitzar l'adaptació de l'actual TMF de consum, s'hauran de realitzar els següents treballs:

- Reconnexió del cablejat entre la CGP i la CDM i entre la CDM i la TMF de consum.
- Canviar els fusibles de mesura per fusibles amb bases tipus BUC (fusibles NH).
- Instal·lar un endoll tipus Shucko amb connexió a terra.
- Proteccions elèctriques (diferencial i magnetotèrmic) per alimentar el mòdem (protecció de l'endoll Schuko).

### 5.11.4. Treballs d'adequació TMF de Generació

La ubicació de la nova TMF amb nou equip de mesura de generació serà exterior en armari. Les característiques d'aquesta instal·lació seran les següents:

Tipus	TMF-10 160A
Intensitat nominal d'IA	160 A
Intensitat Fusibles	250 A
Tipus de base fusible	BUC-1
Protecció diferencial	Transformador toroidal 300 mA

Taula 10. Característiques de la nova TMF (de generació)



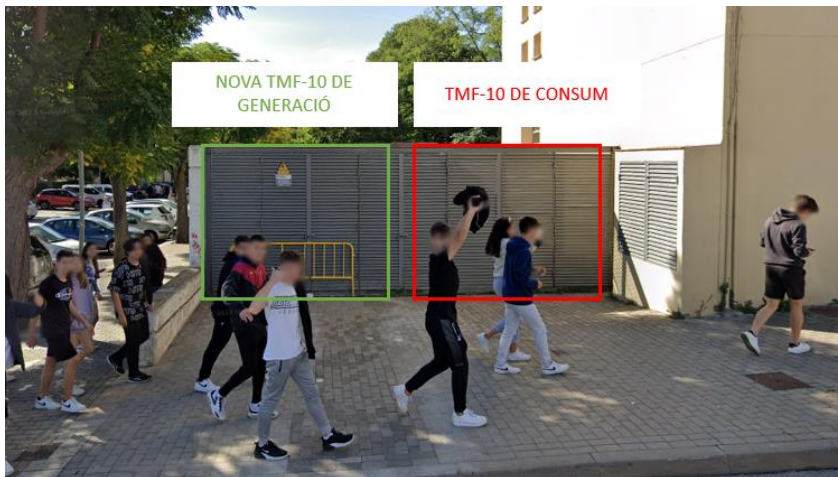


Figura 12 Retail Google Maps on es troba la TMF de consum. Font: Infraestructures.cat

Les característiques de la TMF-Generació hauran de complir amb els següents condicionaments:

INSTRUCCIONES PARA EL INSTALADOR		SUMINISTROS INDIVIDUALES MAYORES DE 15 kW																																														
Efectúe la instalación según el esquema y los datos de la columna marcada con "X"		Al terminar la instalación entregue en nuestras oficinas o Punt de Servei el Certificado de Instalación Eléctrica de Baja Tensión (CIEBT) junto con este impreso																																														
POTENCIA SOLICITADA		kW																																														
POTENCIA MÁXIMA (kW) QUE SE PUEDE CONTRATAR		TRIFÁSICO																																														
		17,32	20,78	24,24	27,71	31,17	34,64	43,64	55	69	87	111	139	173	218	277	348	436	554	693																												
PROTECCIÓN DIFERENCIAL	Intensidad nominal (A)	40			63			Transformador toroidal																																								
	Sensibilidad (mA)	30 ó 300																																														
I.G.A		El que corresponda según la potencia máxima admisible por la instalación interior																																														
PROTECCIÓN DE SOBRETENSIÓN		- Dispositivo para la protección contra sobretensiones permanentes - Dispositivo para la protección contra sobretensiones transitorias																																														
ICP-M / INTERRUPTOR DE PROTECCIÓN E INTENSIDAD REGULABLE	Int. nominal (A)	25	30	35	40	45	50	63	80	100	125	160	200	250	315	400	500	630	800	1000																												
	Poder de corte (kA)	≥ 4,5																																														
	Térmico (A)	25	30	35	40	45	50	63	80	100	125	160	200	250	315	400	500	630	800	1000																												
Magnético (A)		5 veces la intensidad de regulación térmica actuando en un tiempo inferior a 0,02 segundos																																														
CONJUNTO DE MEDIDA (TMF)	Tipo	TMF1						TMF10																																								
	Contador (A)	Multifunción						Multifunción																																								
	Trafo Intensidad (A/A)	100/5						200/5																																								
	Cableado Cu	16 mm <sup>2</sup>						20x5+15x5						30x6+20x5						50x10+30x6						100x10+50x10																						
	Fusibles A (*)	80						100						160						200						250						315						630						1250				
Bases (Tamaño)		BUC 00						BUC 1						BUC 3						DIN 4																												
LÍNEA GENERAL DE ALIMENTACIÓN		Conductores de cobre de: mm <sup>2</sup>																																														
CAJA GENERAL DE PROTECCIÓN	Fusibles gG (A)	80			100			160			200			250			315			630			Estudiar en cada caso																									
	Tipo e Intensidad																																															
ACOMETIDA	CONDUCTORES	mm <sup>2</sup>																																														
		<input type="checkbox"/> Aérea posada sobre fachada						<input type="checkbox"/> Subterránea																																								
		<input type="checkbox"/> Aérea tensada sobre apoyos						<input type="checkbox"/> Caja de seccionamiento																																								
		<input type="checkbox"/> Aero-Subterránea						<input type="checkbox"/> Cuadro CT																																								
OBSERVACIONES:		Cada trafo de intensidad estará encapsulado en resina, formando un conjunto monolítico. Responderán a una clase de precisión de 0,5S y 15 VA de potencia. La CGP responderá al esquema 9 de la NNLD10. Para potencias superiores será necesario la realización de un estudio específico. (*) En caso de existir CGP estos fusibles se sustituirán por cuchillas seccionadoras.																																														

Per poder realitzar aquestes feines a l'armari de companyia, s'haurà posar en contacte amb la distribuïdora per fer una descàrrega de la línia (si s'escau). Una vegada finalitzats els treballs, companyia haurà de tornar a donar tensió a la instal·lació.

Obra civil per instal·lació d'armaris d'obra monobloc per instal·lacions receptores (TMF)

L'obra civil associada per a la ubicació dels armaris serà la indicada pel fabricant de l'armari.

Normalment haurà de complir el següent:

- Rasa o obra civil amb una profunditat de 55 cm.
- Llosa de formigó de 15 cm prèvia a la col·locació d'armari pre-fabricat.
- L'armari s'instal·larà en una profunditat de 40 cm.

### Treballs de rasa

Per a fer les connexions entre la nova caseta d'obra i el quadre elèctric de fotovoltaica s'haurà de realitzar una nova rasa. En el cas que el centre ja disposi d'una rasa existent, es verificarà si aquesta disposa d'espai suficient disponible i s'aprofitarà per a la interconnexió amb la nova instal·lació fotovoltaica i amb la connexió amb el quadre elèctric de la instal·lació fotovoltaica de l'edifici.

Aquesta rasa, normalment, tindrà les següents característiques:

- Amplada de la rasa: entre 50-60 cm.
- Profunditat: 60 cm.
- Cada canvi de rasant o direcció s'instal·larà una arqueta per poder maniobrar cable elèctric.

Normalment, la interconnexió de la fotovoltaica amb la TMF-Generació es realitzarà per l'exterior de l'edifici. El cable elèctric estarà canalitzat adientment, preferentment en tub rígida metàl·lic o plàstic.

Si s'escau, en alguns casos per futures ampliacions de fotovoltaiques es podria demanar un doble tub corrugat apte per canalitzacions enterrades.

## **6. Descripció de les instal·lacions complementàries**

### **6.1. Implantació de mesures PRL**

#### **6.1.1. Estat actual**

Actualment, la coberta disposen d'un accés a través d'escala interior i un ampit perimetral existent superior de més d' 1,1 metres cobrint la totalitat de la superfície de la coberta.

#### **6.1.2. Solució adoptada**

En el següent apartat es defineix la solució adoptada en cas que sigui necessari adoptar mesures de Prevenció de Riscos Laborals addicionals en les cobertes.

##### Línia de vida

No aplica.

##### Baranes perimetrals

No aplica.

##### Escales verticals

No aplica.

##### Accessos entre cobertes

No aplica.

##### Lluernaris

No aplica.

### **6.2. Sistema de monitoratge, supervisió i control**

Abans de la finalització de l'obra i després del muntatge i el cablejat de la instal·lació caldrà integrar un sistema de transferència de dades d'una banda, en el Sistema d'Informació Energètica (SIE) d'Infraestructures.cat i, de l'altra, en el sistema de gestió i control d'instal·lacions que estigui en funcionament al mateix centre de forma que es permeti l'operació remota d'aquestes instal·lacions per part d'Infraestructures.cat.

Un cop integrats aquests sistemes, la generació fotovoltaica es visualitzarà en l'equipament públic on s'ha realitzat la instal·lació i es realitzarà el monitoratge a distància a través de la plataforma DEXMA.

Per garantir que la comunicació entre els diferents elements és correcte, es preveurà el cablejat i l'accés a internet per garantir comunicació entre dispositius així com l'accés a internet de forma que sigui integrable en d'altres sistemes de monitorització com en el propi sistema de monitoratge i telecomandament de l'edifici. El sistema complirà amb una de les següents configuracions segons el fabricant de l'inversor:

## Comunicació RS485 entre inversors i datalogger

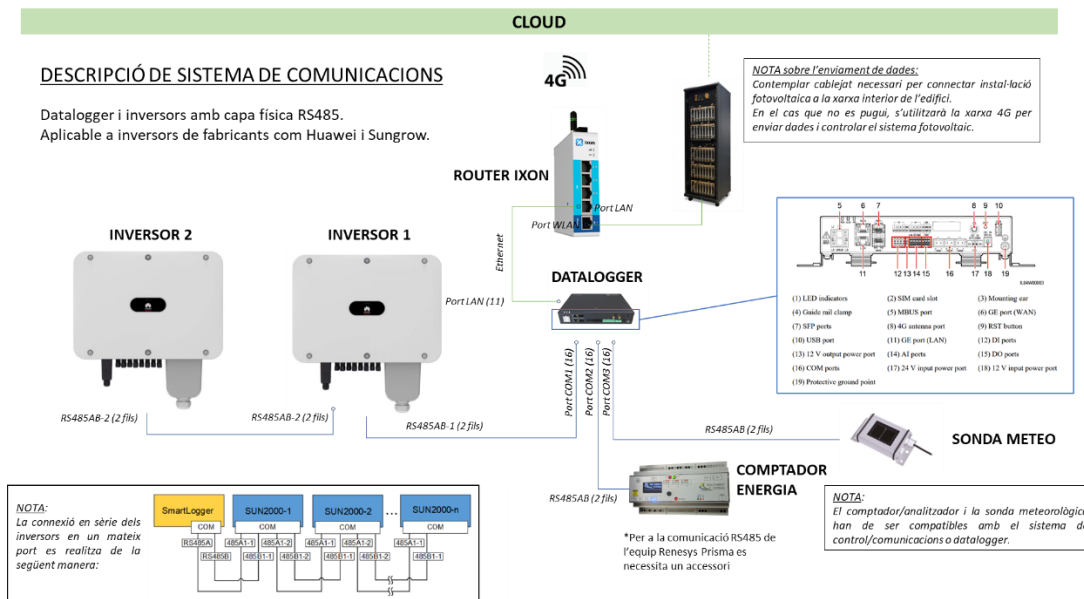


Figura 13 Esquema de comunicacions instal·lacions fotovoltaiques amb RS485. Font: Infraestructures.cat

Es seguiran en tot moment les IPs que es marquen en el plec de prescripcions tècniques del sistema d'informació energètica que són les següents:

- Porta d'enllaç de l'IXON: **10.10.10.1**
- Màscara de sub-xarxa: **255.255.255.0**
- Sistema fotovoltaic (FV): **10.10.10.50 (i en endavant)**

Actualment, l'edifici objecte del projecte disposa dels següents elements:

### Característiques generals

#### Fabricant i model Router

IXON 4G M2M

#### 6.2.1. Passarel·les

Les passarel·les de comunicacions permeten canviar el mitjà físic pel qual es transmet la informació, així com el protocol de comunicacions que s'utilitza. Aquests equips permeten connectar mesuradors amb concentradors de dades que a priori fan servir tecnologies de comunicació diferents.

A continuació es fa un recull de les característiques i funcionalitats que han de tenir les passarel·les:

1. Modbus. El protocol que s'usa per establir comunicació amb el concentrador de dades ha de ser o bé Modbus RTU o Modbus TCP/IP.
2. Ubicació. Sempre que sigui possible i no afecti negativament a les comunicacions, s'ubicarà en el mateix quadre que el concentrador de dades. En cas que no sigui possible per algun dels motius mencionats anteriorment, s'ubicarà sempre en l'interior d'un quadre elèctric proper als mesuradors amb els quals estableix comunicació.
3. Protecció. Haurà d'anar protegit amb el sistema que s'especifiqui al manual o bé amb una protecció magnetotèrmica de 2-6 A.
4. Carril DIN. S'ha de poder instal·lar a un carril DIN, ja sigui perquè l'equip ve preparat per fer-ho o instal·lant-hi un accessori.

5. Alimentació. Es prioritzarà l'alimentació a 230 VAC a través de cables unifilars de secció d'1,5 mm<sup>2</sup>. En cas d'alimentar-se amb corrent continu, s'haurà de preveure una font d'alimentació de carril DIN.
6. Cable de dades. Si la passarel·la utilitza cable de dades, en cas de tenir el router IXON al mateix quadre de la passarel·la o molt proper, s'utilitzarà U/UTP de categoria 6. En cas que el router no estigui proper i s'hagi de fer passar el cable per safates amb altres cables elèctrics, s'usarà cable F/UTP de categoria 6.
7. Bus RS-485. Per al bus de comunicacions RS-485 de la passarel·la, s'usarà cable de 2x1 mm<sup>2</sup> trenat i apantallat. També es pot fer servir cable F/UTP de categoria 6, utilitzant només 3 fils. Es posaran resistència a inici i final de bus de 120 Ω.

En el cas de les passarel·les que transformen un mitjà físic cablejat a un sense fils, es recullen les següents especificacions:

1. LoRa. Tal com ja s'ha remarcat a l'apartat 2.3 Protocols homologats la tecnologia de comunicacions sense fils de la passarel·la ha de ser LoRa. L'ús d'una altra tecnologia haurà d'estar justificada i aprovada per iCat.
2. Antena. S'ha d'evitar tenir l'antena ubicada a l'interior d'un quadre metàl·lic. En aquests casos, s'haurà de buscar la possibilitat d'instal·lar una antena amb una extensió de cable per tal d'ubicar-la fora del quadre.
3. Repetidors. Es minimitzarà al màxim l'ús de repetidors de senyal que es comuniquen amb la passarel·la. En cas que algun mesurador no comuniqui amb la passarel·la, s'ubicarà la passarel·la en una localització òptima per comunicar amb tots els dispositius. Si no es resol la incidència de comunicació, es podrà plantejar a iCat l'ús de repetidors.

### 6.2.2. Mesuradors

Els mesuradors són els elements de la instal·lació que mesuren les variables energètiques i de confort de l'edifici.

En el cas d'aquests equips, al capítol 3 ELEMENTS MONITORITZATS ESTÀNDARD es fa un recull extens de les especificacions i característiques que ha de tenir cada tipus de mesurador del SIE. A continuació es descriuen algunes de les característiques a complir:

1. Protecció. En cas que l'equip estigui alimentat de xarxa, haurà d'anar protegit amb el sistema que s'especifiqui al manual o bé amb una protecció magneto-tèrmica de 2-6 A.
2. Alimentació. Es prioritzarà l'alimentació a 230 VAC a través de cables unifilars de secció de 1,5 mm<sup>2</sup>. En cas d'alimentar-se amb corrent continu, s'haurà de preveure una font d'alimentació de carril DIN.
3. Cable de dades. Si el mesurador utilitza cable de dades, en cas de tenir el router IXON al mateix quadre de la passarel·la o molt proper, s'utilitzarà U/UTP de categoria 6. En cas que el router no estigui proper i s'hagi de fer passar el cable per safates amb altres cables elèctrics, s'usarà cable F/UTP de categoria 6.
4. Bus RS-485. Per al bus de comunicacions RS-485 dels mesuradors, s'usarà cable de 2x1 mm<sup>2</sup> trenat i apantallat. També es pot fer servir cable F/UTP de categoria 6, utilitzant només 3 fils. Es posaran resistència a inici i final de bus de 120 Ω.

És preferent col·locar transformadors d'intensitat de nucli obert per reduir el temps sense alimentació elèctrica a l'edifici. Aquests transformadors es col·locaran a la TMF de consum preferentment.

La col·locació del mesurador o comptador serà el més pròxim a la ubicació dels transformadors d'intensitat. Es connectarà amb el sistema de control segons tipus de connexió (RS-485, Ethernet, etc.). El comptador s'instal·larà o muntarà sobre carril DIN dins de la TMF de consum o de generació, sempre quedant protegit d'inclemències meteorològiques.



## **7. Prevenció d'incendis**

D'acord amb el que s'estableix a la secció 1 del CTE-DB-SI, que tracta sobre la propagació interior, es defineix en el punt 2 que l'espai on es troba el quadre general de distribució i els comptadors, són locals de risc especial.

A més, en el mateix CTE-DB-SI, es defineix a la secció 4, que tracta sobre les instal·lacions de protecció contra incendis, que tots aquells espais qualificats de risc especial hauran d'estar dotats d'extintor portàtils de com a mínim una eficàcia de 21A-113B. D'altra banda, com que en aquest tipus de locals hi pot haver incendis del tipus C, generats per descàrregues o corrents elèctriques, s'instal·laran extintors de diòxid de carboni, en el cas que actualment no n'hi hagi.

D'acord amb la normativa contra incendis vigent, l'extintor es penjarà a una altura situada entre els 80 i 120 cm sobre el sòl, sent la mesura de 120cm l'altura de l'extintor en la seva part més superior, que serà la maneta de l'extintor.

La presència de l'extintor estarà senyalitzada entre 1,5 i 2,2 m del sòl amb un rètol de quadrat, de 420x420 mm<sup>2</sup> de panell de PVC d'1 mm de gruix, fotoluminiscent categoria A segons UNE 23035-4, col·locat fixat mecànicament sobre el parament vertical.

Així doncs, es disposarà d'un extintor de diòxid de carboni (o equivalent) amb la senyalització corresponent en el cas que els inversors estiguin ubicats a l'interior d'una sala tècnica i actualment no es disposi de cap extintor d'aquestes característiques.

## 8. Previsió d'accés a l'obra i la instal·lació

L'accés als diferents espais es realitzarà seguint en tot moment totes les condicions de seguretat prèviament definides en l'estudi de Seguretat i Salut. Les següents taules tenen l'objectiu d'informar quins són els accessos i recorreguts que han de realitzar tant els diferents operaris que realitzin activitats en el centre com la maquinària i material que servirà per implementar la instal·lació fotovoltaica.

### 8.1. Accés a l'obra

Els accessos a l'obra es realitzaran de la següent manera:

<b>Accés del material al centre</b>	Entrada principal
<b>Accés del personal al centre</b>	Entrada principal
<b>Accés del personal a la coberta</b>	Porta practicable

### 8.2. Zona de recollida/amuntegament de material

Segons la càrrega d'ús de la coberta, la zona d'emmagatzematge del material pot ser a la coberta o ve en el sòl, deixant una zona habilitada per aquesta fi.

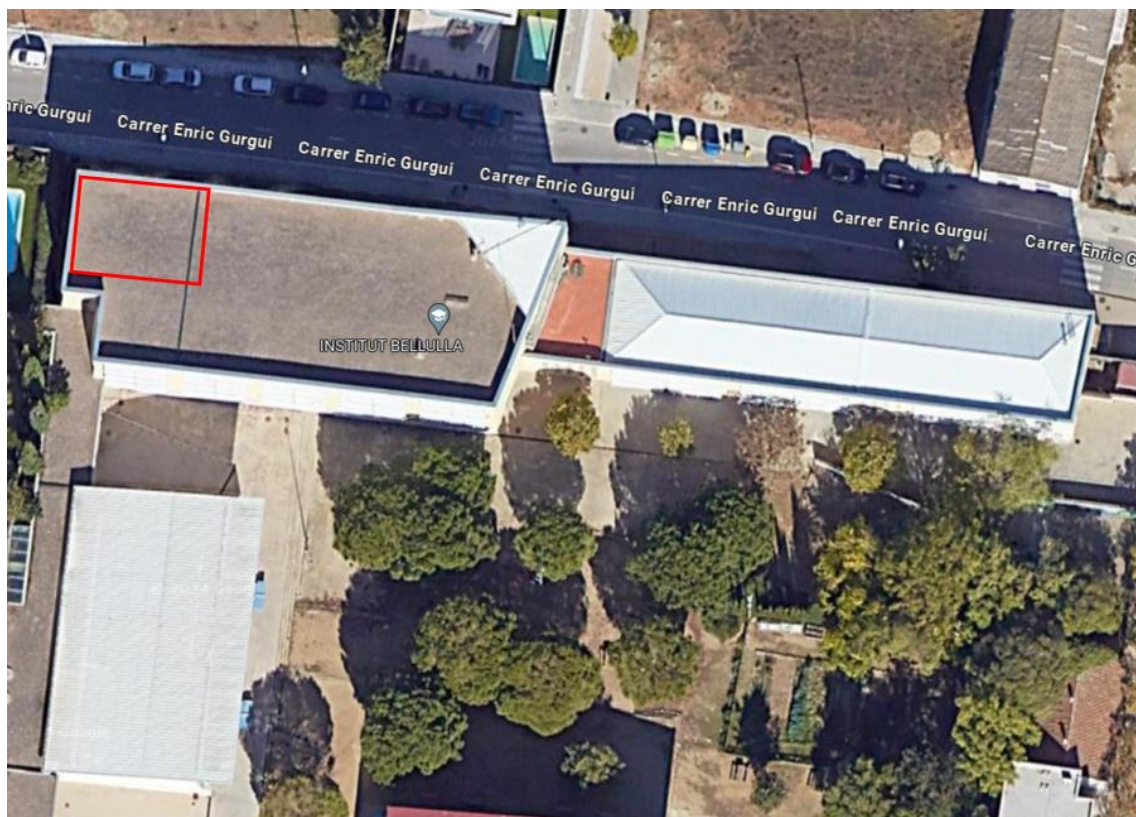


Figura 14 Zones d'abassegament de material fotovoltaic. Font: Infraestructures.cat

### 8.3. Zona habilitada per pujada de material

La zona identificada per la càrrega de material a coberta es realitzarà per la zona indicada a la figura següent:

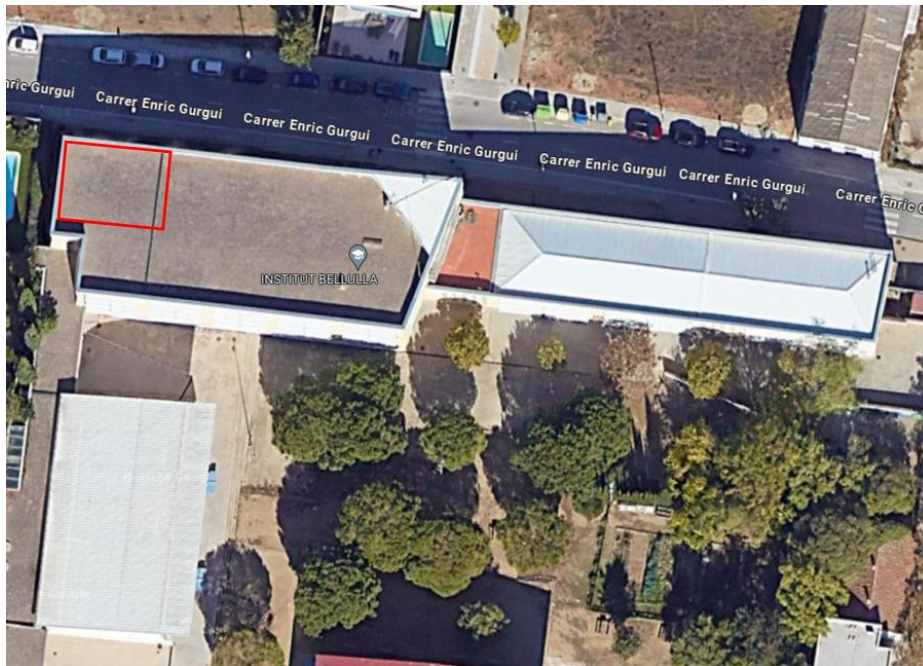


Figura 15 Zones proposades per a pujada de material. Font: Infraestructures.cat

L'accés a la citada zona s'identifica en la següent imatge:

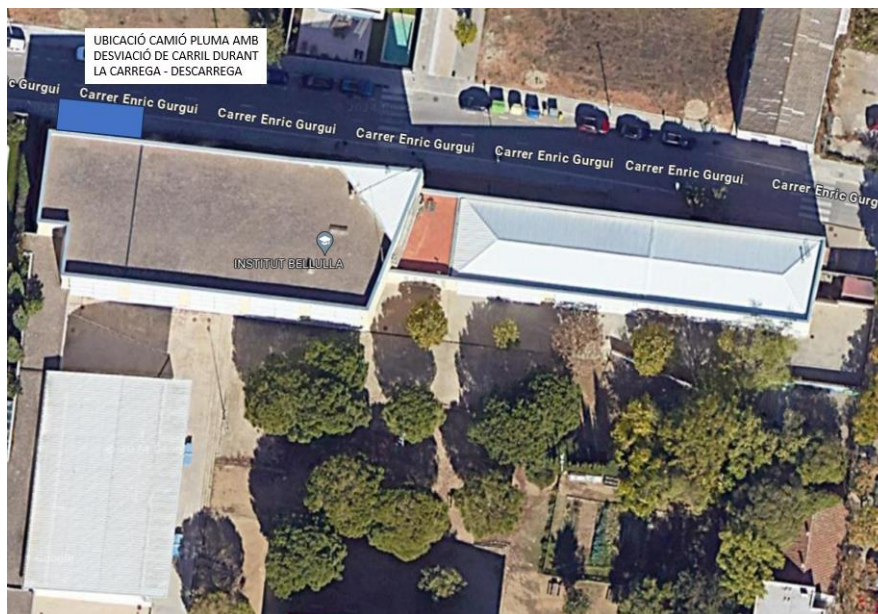


Figura 16 Accessos a edifici/parcel·la per a entrega de material. Font: Infraestructures.cat

En centres on hi hagi presència d'usuaris dels edificis, es plantejarà amb la direcció de l'edifici les franges horàries més adients per a realitzar aquestes tasques sense interrupció i reduir al màxim possibles accidents.

## **9. Termini de l'obra i pla de treballs**

El termini previst de l'actuació des de la seva aprovació és de **5 setmanes**. A continuació, s'adjunta el cronograma d'execució d'obra amb les fites principals:



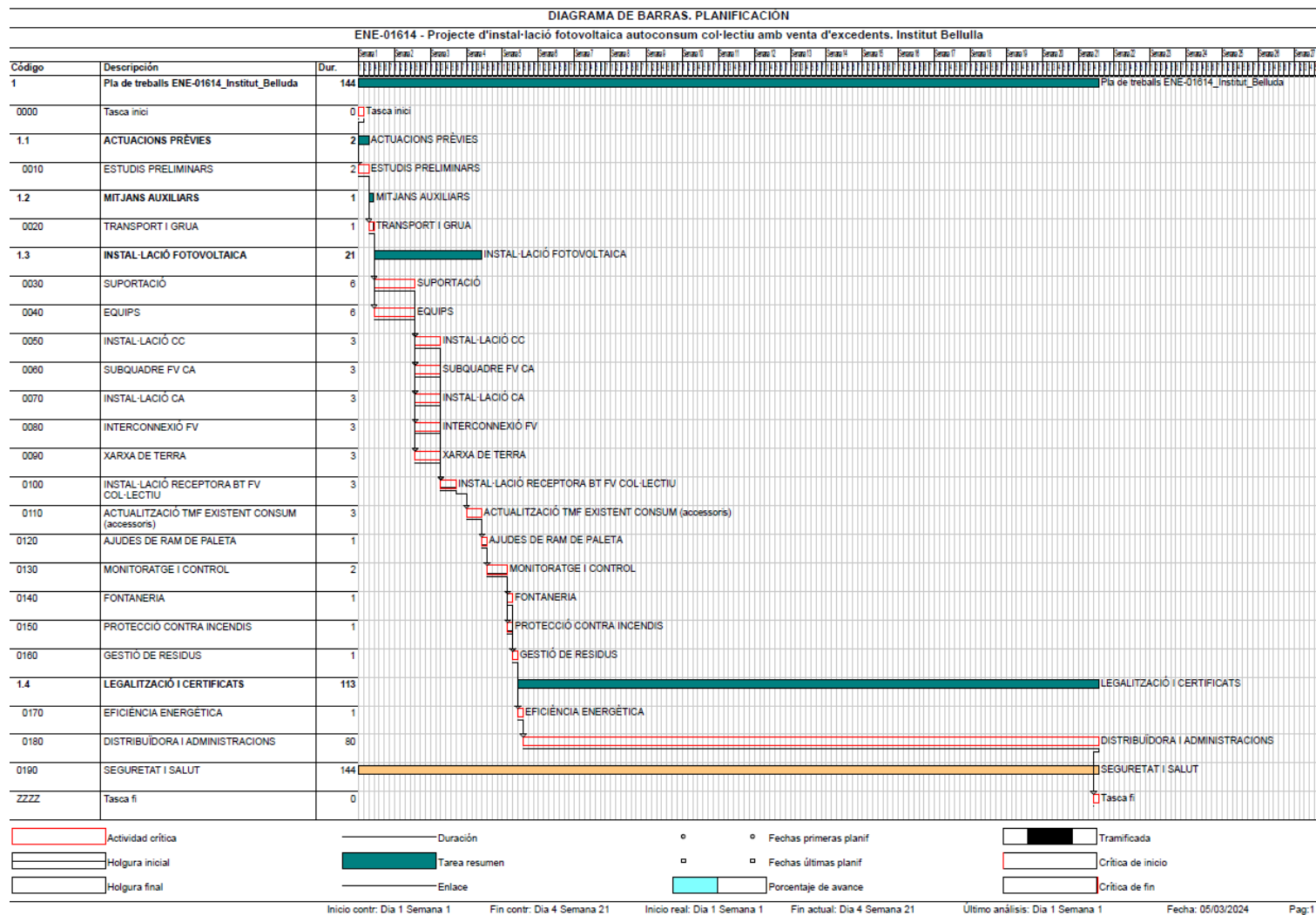


Figura 17 Cronograma de treballs per a l'execució de l'obra. Font: Infraestructures.cat

## **10. Impacte ambiental de la instal·lació. Avaluació de residus**

### **10.1. Impacte ambiental**

La transició energètica es pot definir com el procés de canvi per substituir l'energia d'origen fòssil per energia renovable canviant les maneres de produir, gestionar i consumir l'energia. És a dir, l'objectiu que té és canviar la cultura energètica tant contaminant que s'ha realitzat fins ara per una de més sostenible.

És per aquest motiu que, les instal·lacions provinents de fonts renovables tenen un impacte ambiental positiu en la reducció d'emissions de CO<sub>2</sub> comparat amb les generades per les instal·lacions provinents de combustibles fòssils. Aquestes emissions provinents dels combustibles fòssils suposen a dia d'avui un elevat percentatge en la contaminació de gasos d'efecte hivernacle.

Amb el camp fotovoltaic objecte del projecte, el que es pretén és contribuir al canvi cultural energètic. És per això que a continuació, s'analitza quin és l'impacte ambiental que té aquesta instal·lació respecte si es generés aquesta mateixa energia utilitzant combustibles fòssils.

Per fer-ho, s'utilitza la *Guia de càlcul d'emissions de gasos amb efecte hivernacle (GEH) 2022* de l'Oficina Catalana del Canvi Climàtic, on a l'apartat 3.4, es marca que si l'electricitat consumida prové d'una instal·lació de font d'energia renovable, el mix elèctric que s'ha d'aplicar és de **0 g CO<sub>2</sub>/kWh**. En el cas que l'electricitat consumida provingués de la xarxa elèctrica que no disposa d'un certificat de GdO, el mix elèctric que s'ha d'aplicar és de **273 g CO<sub>2</sub> eq/kWh**.

Així doncs, amb la simulació de producció que s'ha realitzat del camp fotovoltaic objecte del projecte s'ha obtingut que la producció anual és de **112.267 kWh**. Això suposa que mitjançant la instal·lació d'aquest camp fotovoltaic s'obté un estalvi d'emissions de diòxid de carboni equivalents anuals de **30.648,89 kg** respecte si l'electricitat consumida provingués de la xarxa elèctrica sempre i quan, aquesta no disposés d'un certificat de GdO.

### **10.2. Avaluació de residus**

A continuació, es realitza una avaluació del possible impacte generat en el medi ambient dels residus que es generaran durant la fase d'execució de l'obra i es planifica el reciclatge i la reutilització de tots els materials generats en l'obra. En aquest tipus d'instal·lacions, els residus que més es generen són:

- Paper i cartró que prové dels diferents mòduls.
- Palets de fusta pel transport del material.
- Deixalla metàl·lica provinent de la cargolaria utilitzada.
- Restes de cablejat.

Aquests residus es portaran al gestor de residus corresponent per a que siguin degudament tractats.

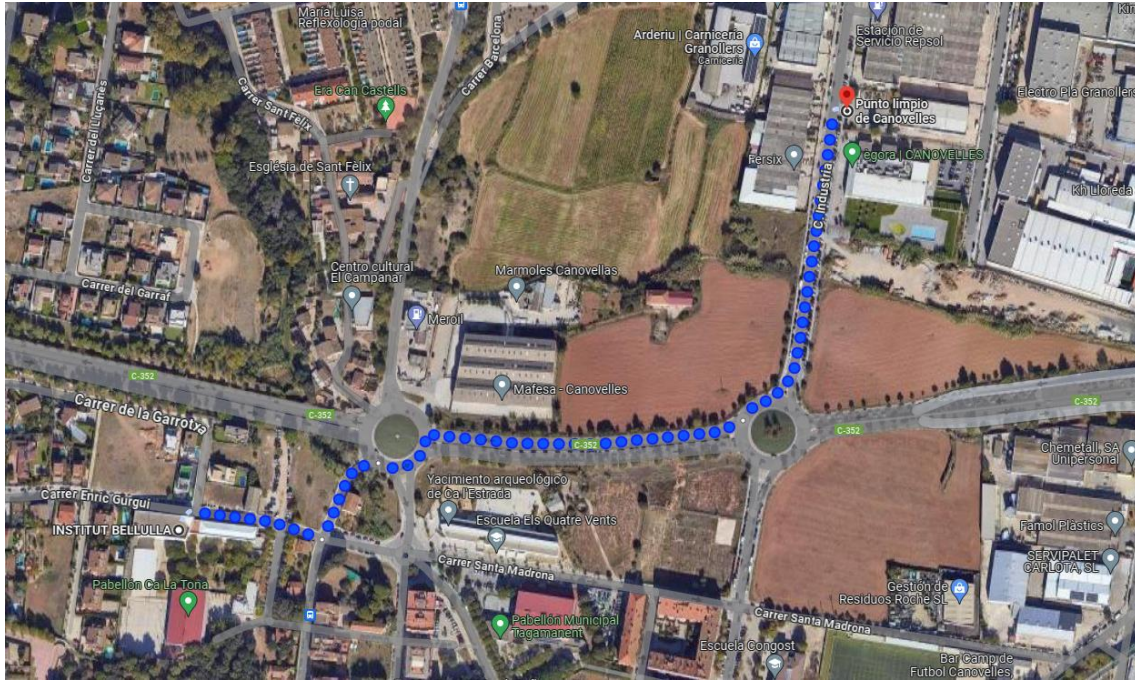


Figura 18 Recorregut fins a deixalleria municipal. Font: Infraestructures.cat



## **11. Legalització de la instal·lació fotovoltaica**

Per poder posar en marxa la instal·lació fotovoltaica, es realitzaran els següents tràmits per a la legalització de la present instal·lació d'autoconsum col·lectiu amb venda d'excedents:

- Certificat de final d'obra (CFO), Certificat Instal·lació elèctrica (CIE) i Inspecció inicial Tècnica (OCA inicial).
- Gestió de la modificació del Contracte Tècnic d'Accés (CTA).
- Gestió per a l'alta de comptador d'energia amb distribuïdora.
- Acord de repartiment d'energia entre consumidors associats i generador.
- Fitxer de repartiment d'energia generada entre consumidors associats segons normativa vigent.
- Inscripció al RITSIC de la instal·lació solar fotovoltaica.
- Autorització d'Explotació Definitiva i inscripció al Registre d'Autoconsum de Catalunya (RAC) i RIPRE.

En execucions d'obres en les quals la instal·lació fotovoltaica d'autoconsum es legalitzi en modalitats de venda d'excedents, col·lectius i/o sense excedents, l'Adjudicatari/a farà les gestions necessàries per legalitzar degudament la instal·lació.

Les comunicacions amb organismes públics (estats, autonòmics i/o municipals) i companyies de serveis (electricitat, aigua, gas, etc.) seran a càrrec del contractista. La direcció facultativa, personal propi d'Infraestructures i/o personal subcontractat, haurà d'estar en còpia de la comunicació per saber de l'estat real de les gestions en curs.

# PLA CONTROL DE QUALITAT

## **1. Objectiu del pla de control de qualitat**

L'objectiu del pla de control de qualitat és establir les condicions i les mesures per tal d'obtenir les qualitats dels materials i dels processos de l'obra objecte del present projecte. El Pla de Control s'adapta al que es marca a l'article 7 de la Part I del Codi Tècnic de l'Edificació on es defineixen els controls a realitzar en els següents apartats:

- Control de recepció en obra de productes, equips i sistemes.
- Control d'execució d'obra.
- Control de l'obra finalitzada.

L'obra s'executarà seguint el que s'estableix en el projecte i qualsevol modificació haurà de ser autoritzada pel director d'obra, prèvia conformitat del promotor i seguint en tot moment les seves indicacions, prescripcions i normativa vigent.

## **2. Tipus de controls de l'obra**

### **2.1. Control de recepció en obra de productes, equips i sistemes**

Els diferents elements de la instal·lació compliran en tot moment amb el que es marca en les prescripcions tècniques i es documentaran de la següent manera:

#### **Control de la documentació dels subministraments**

Els subministradors entregaran la documentació d'identificació del producte exigida per normativa als constructors. Els constructors hauran de facilitar aquesta documentació tant a la direcció facultativa com al promotor. Aquesta documentació constarà com a mínim de:

- Els documents d'origen, el full de subministrament i etiquetatge.
- El certificat de garantia del fabricant, signat per persona física.
- Els documents de conformitat o autoritzacions administratives exigides reglamentàriament, inclosa la documentació corresponent al marcat CE dels productes de construcció.

#### **Control de recepció a través de distintius de qualitat i avaluacions d'idoneïtat tècnica**

Els subministradors entregaran la documentació tècnica necessària sobre els distintius de qualitat que disposin els productes, equips o els sistemes subministrats així com les avaluacions tècniques d'idoneïtat de l'ús previst d'aquests elements innovadors.

A més, el director de l'obra s'encarregarà de comprovar que els equips subministrats compleixen amb les característiques tècniques exigides al projecte i a les prescripcions tècniques i verificarà que la documentació aportada és suficient per al compliment d'aquestes.

#### **Control de recepció a través d'assaigs**

Els proveïdors entregaran els assaigs i proves del producte sempre i quan sigui necessari pel que estableix la reglamentació vigent, per indicacions de la direcció facultativa o per indicacions del promotor i hauran de ser aprovades per aquests. A més, la realització d'aquest control es farà d'acord amb els criteris establerts al projecte o indicats per la direcció facultativa sobre la mostra del producte, els assaigs a realitzar, els criteris d'acceptació i de rebuig i les accions a adoptar.

### **2.2. Control d'execució d'obra**

Durant la construcció, el director d'obra controlarà l'execució de cada unitat d'obra verificant el seu replanteig, els materials que s'utilitzen, la correcta execució i la disposició dels elements constructius i de les instal·lacions, així com les verificacions i els controls a realitzar per a comprovar la seva conformitat amb el que s'ha indicat en projecte, la legislació aplicable, les normes de bona praxis constructiva i les instruccions de la direcció facultativa. A la recepció de l'obra executada es poden tenir en compte les certificacions de gestió de qualitat de les que disposin els agents que intervenen, així com les verificacions que, en el seu cas, realitzin les entitats de control de qualitat.

Es comprovarà que s'hagin adoptat les mesures necessàries per assegurar la compatibilitat entre els diferents productes, elements i sistemes constructius.

En el control d'execució de l'obra, s'adoptaran els mètodes i procediments que es contemplen a les avaluacions tècniques d'idoneïtat per l'ús previst de productes, equips i sistemes innovadors.

## 2.3. Control de l'obra finalitzada

Es realitzaran les comprovacions i proves de servei que es preveuen a continuació així com les que exigeixi la direcció facultativa i la legislació aplicable un cop finalitzada l'obra. A continuació, s'enumeren les comprovacions i proves mínimes exigides.

### Inspecció visual

Es durà a terme una inspecció visual on s'avaluaran els acabats i l'estat dels materials i equips:

#### Mòduls fotovoltaics

- Es verificarà que no hi ha ratllades als mòduls ni desperfectes visibles.
- Els panells estaran alineats amb la coberta i amb les diferents files.
- Hi haurà una estabilitat de mòduls i estructura.
- No hi haurà brutícia ni petjades fruit del muntatge.

#### Estructura

- Es verificarà la uniformitat i l'estat de l'estructura.
- Es verificaran que els acabats de les fixacions estiguin realitzats de manera correcta.
- Es verificarà la col·locació i l'estabilitat dels contrapesos.
- Es disposarà de la impermeabilització suficient on sigui necessària.
- Els acabats seran llisos i sense punxa.

#### Canalitzacions

- Estaran alineades respecte als mòduls i a la coberta.
- Es verificarà que són aptes per exterior i amb tapa.
- Els acabats seran llisos i sense punxa.

#### Cablejat

- No hi haurà cablejat penjant i es revisaran que els embridats siguin adequats.
- El cablejat estarà pentinat correctament.
- Els connectors MC4 estaran embridats als panells.

#### Inversors

- Estaran ubicats rectes i a 90°.
- Tindran una ventilació adequada.
- En el cas que es trobin ubicats a l'exterior disposaran d'un sostre de protecció al sol.

### Punt de connexió

- La protecció serà accessible i estarà ben identificada.
- Es verificarà que el cablejat estigui ben connectat a la protecció.

### **Inspecció tècnica**

Es realitzarà una inspecció tècnica on es verificarà l'execució segons el projecte i les prescripcions dels fabricants:

#### Mòduls fotovoltaics

- Es verificaran les cotes marcades en les prescripcions tècniques.
- Es verificarà la correcta fixació dels panells segons el fabricant.

#### Estructura

- Es verificarà que les juntes de dilatació estiguin a la distància marcada segons el fabricant.
- Es verificarà que la impermeabilització de la goma, la cargolaria a coberta i les volanderes siguin de neoprè o equivalent.
- Es verificarà que els pesos i els deflectors siguin els mateixos que els de l'estudi estructural i de vents.

#### Canalització

- Es verificarà el mètode de subjecció de les tapes.

#### Cablejat

- Es verificarà la secció del cablejat segons els càlculs elèctrics.
- Es verificarà la tipologia de cablejat segons projecte.
- Es verificarà el compliment de l'esquema unifilar del projecte.

#### Inversors

- Es verificarà que el muntatge s'hagi realitzat seguint les indicacions del fabricant.
- Els strings respectaran els màxims i mínims MPPT.
- No hi haurà MPPT buits.
- Es verificarà que es disposa del plànol d'"strings".

### Punt de connexió

- Es verificarà que les proteccions estiguin regulades segons l'esquema unifilar.
- Es verificarà que es disposa de l'esquema unifilar al porta plànols.
- Es verificarà que el cablejat estigui ben connectat a la protecció.

### **Mesures de verificació**

Es duran a terme les mesures de verificació del correcte funcionament de la instal·lació i la correcta execució de l'obra:

#### Mòduls fotovoltaics

- Es realitzarà la prova de posta a terra, es verificarà que es troba en els paràmetres que estableix la normativa i es verificarà que tots els panells estaran connectats a terra.



### Estructura

- Es calcularà el parell de la cargolaria segons els valors especificats pel fabricant.
- Es realitzarà la prova de posta a terra, es verificarà que es troba en els paràmetres que estableix la normativa i es verificarà que tota l'estructura estigui correctament connectada a terra.

### Cablejat

- Es mesurarà que la tensió de cada "string" es trobi en els valors obtinguts segons projecte i dins dels valors nominals de funcionament dels inversors.
- Es mesurarà que la intensitat de cada "string" es trobi en els valors obtinguts segons projecte i dins dels valors nominals de funcionament dels inversors.
- Es realitzaran les verificacions d'aïllament del cablejat segons el que indica el fabricant.

### Punt de connexió

- Es provaran les proteccions verificant que tant els interruptors automàtics i els diferencials funcionin degudament.
- Es realitzaran les mesures d'aïllament pertinents.

Cal afegir, que tant la direcció facultativa com el promotor podran exigir les comprovacions i proves mínimes addicionals en cas que ho considerin oportú.

# CÀLCULS JUSTIFICATIUS

## 1. Càlculs justificatius de la planta fotovoltaica

### 1.1. Càlcul de panells mínims i màxims per cadenes

El número de panells per string o cadena es calcula aplicant les pitjors condicions ambientals en hores diürnes tenint en compte l'augment de la tensió MPPT o de circuit obert dels panells.

#### 1.1.1. Tensió màxima d'entrada a l'inversor per panell

$$T_m = T_{a,min} + \frac{T_{NOC} - 20}{800} \times G$$

On:

$T_m$ : Temperatura de mòdul fotovoltaic, en °C.

$T_{a,min}$ : temperatura mínima diurna històrica de l'emplaçament, en °C.

$T_{NOC}$ : temperatura (45°C) d'operació nominal de la cel·la.

$G$ : irradiació solar (1.000 W/m<sup>2</sup>).

La tensió màxima a la sortida d'un panell fotovoltaic és:

$$U_{mpptMax}(T_m) = U_{mpptSTC} \times (1 - \alpha_u [T_m - T_{STC}])$$

On:

$U_{mpptMax}$ : és la tensió en el punt de màxima potència a la temperatura mínima diürna.

$U_{mpptSTC}$ : és la tensió en el punt de màxima potència a la temperatura estàndard (STC).

$\alpha_u$ : variació de la tensió en el punt de màxima potència del mòdul a la temperatura estàndard.  $T_{STC}$ : temperatura del panell solar en condicions estàndard (25°C).

$$\alpha_u(\text{coeficient}) = \frac{\alpha_u \times U_{OC}}{100}$$

El número de panells màxim a connectar per no superar la tensió màxima d'operació de l'algoritme MPPT és:

$$Max\ panells_{MPPT} = \frac{U_{MPPT,Max,INV}}{U_{mpptMax}(T_m)}$$

#### 1.1.2. Mínima tensió d'entrada a l'inversor

Anàlogament al cas anterior, es calcula el número de panells mínim a connectar segons la temperatura màxima ambient de l'emplaçament.

$$T_m = T_{a,max} + \frac{T_{NOC} - 20}{800} \times G$$

On:

$T_m$ : Temperatura de mòdul fotovoltaic, en °C.

$T_{a,max}$ : temperatura màxima diurna històrica de l'emplaçament, en °C.

$T_{NOC}$ : temperatura (45°C) d'operació nominal de la cel·la.

$G$ : irradiació solar (1.000 W/m<sup>2</sup>).

La tensió mínima a la sortida d'un panell fotovoltaic a la temperatura ambient màxima és:

$$U_{mpptMin}(T_m) = U_{mpptSTC} \times (1 - Coef \alpha_u [T_m - T_{STC}])$$

On:

$U_{mpptMin}$ : és la tensió en el punt de màxima potència a la temperatura mínima diürna.

$U_{mpptSTC}$ : és la tensió en el punt de màxima potència a la temperatura estàndard (STC).

$T_{STC}$ : temperatura del panell solar en condicions estàndard (25°C).

El número de panells màxim a connectar per no superar la tensió màxima d'operació de l'algorisme MPPT és:

$$Mín \text{ panells}_{MPPT} = \frac{U_{MPPT,MIN,INV}}{U_{mpptMin}(T_m)}$$

### 1.1.3. Número de mòduls per string o cadena segons tensió màxima sistema

Per últim, es calcula que la tensió de circuit obert a la temperatura ambient mínima no superi la tensió màxima del sistema en el costat de continua, la qual és normalment 1.100 V o 1.500 V segons model d'inversor.

Disposant de la temperatura de cel·la del mòdul, es calcula la tensió de circuit oberta:

$$U_{OCMax}(T_m) = U_{OC} \times (1 - Coef \alpha_u [T_m - T_{STC}])$$

Com a resultat, el número de panells màxima a connectar és calcula a continuació:

$$Max \text{ panells}_{SISTEMA} = \frac{U_{OC,INV}}{U_{mpptMax}(T_m)}$$

## 1.2. Rang de panells per cadena admissible

El número de panells solars admissible per a aquesta instal·lació ha de complir els següents condicionants:

$$Mín \text{ panells}_{MPPT} < N_p \leq \min(Max \text{ panells}_{MPPT}, Max \text{ panells}_{SISTEMA})$$

Per la instal·lació actual, aquest rang és:

$$Mín \text{ panells}_{MPPT} < N_p \leq \min(Max \text{ panells}_{MPPT}, Max \text{ panells}_{SISTEMA})$$

## 2. Càlculs justificatius dels circuits elèctrics

El càlcul del cablejat i de les proteccions s'ha realitzat segons el que es defineix en el Reglament Electrotècnic de Baixa Tensió (REBT) juntament amb les seves "Instruccions Tècniques Complementàries" i la norma UNE-HD 60364-7-712.

Els criteris de disseny que s'han utilitzat són els següents:

- Càlcul de la secció segons la intensitat màxima admissible en servei permanent segons es defineix en el REBT i la norma UNE-HD 60364-7-712 en funció del tipus de conductor i de la canalització i aplicant els coeficients de correcció corresponents.
- Càlcul de la secció en funció de la caiguda de tensió inferior a l'1,5% tant en el tram de corrent continu com en el tram de corrent altern. Val a dir, que s'ha intentat optimitzar al màxim la distància del recorregut dels cablejats per aconseguir la mínima caiguda de tensió possible.
- Càlcul dels corrents de curtcircuit per poder determinar el poder de tall i el tipus de corbes dels interruptors magnetotèrmics.

### 2.1. Càlcul de seccions i proteccions del tram de corrent continu

Càlcul de la secció per intensitat màxima admissible de cada "string":

Per al càlcul de la secció per intensitat màxima admissible de cada "string", es parteix de la intensitat de curtcircuit dels panells ( $I_{STC}$ ) que a l'estar en sèrie és el valor màxim que hi haurà en cada un dels "strings". A partir d'aquí, a aquest valor de corrent se li apliquen els següents valors de correcció per cada tram en funció del tipus d'instal·lació que hi ha:

- Factor de correcció per acció solar directa ( $F_s$ ). Valor comprès entre 0,85 – 0,95.
- Factor de correcció per temperatura ( $F_t$ ).
- Factor de correcció per agrupament per una sola capa ( $F_a$ ).
- Factor de correcció per més d'una capa ( $F_c$ )
- Factor de correcció per generació ( $F_g$ ). Valor d'1,25.

Així doncs, el valor de la intensitat corregida de cada tram ve definida per la següent expressió:

$$I_{corregida} = \frac{F_g \cdot I_{STC}}{F_s \cdot F_t \cdot F_a \cdot F_c} [A]$$

Un cop determinada, la intensitat màxima corregida i en funció del tipus d'aïllament (XLPE o PVC), del número de fases (2 o 3) i del tipus d'instal·lació (A1, A2, B1, B2, C, D1, D2, E o F) es determina la secció mínima necessària a partir de la Taula C.52.1 bis (instal·lacions a l'aire) o de la Taula C.52.2 bis (instal·lacions enterrades) de la norma UNE-HD 60364.

En el punt de resultats obtinguts es mostren els càlculs obtinguts del càlcul de secció per intensitat màxima admissible.

Càlcul de la secció per caiguda de tensió màxima de cada "string":

Per al càlcul de la secció per caiguda de tensió màxima de cada "string" es parteix de la següent expressió:

$$S = \frac{2 \cdot L \cdot I}{\gamma \cdot \Delta U} [mm^2]$$

On:

- L = Longitud del tram des del panell més llunyà fins a l'entrada de l'inversor [m].
- I = Intensitat del tram, és a dir, la intensitat del punt de màxima potència [A].

- $\gamma$  = Conductivitat del coure o de l'alumini [ $m/(\Omega/mm^2)$ ].
- $\Delta U$  = Caiguda de tensió [V]. Aquest valor és l'1,5% de la tensió de cada "string".

Un cop obtingut el valor de la secció, s'agafa el valor de la secció superior normalitzada i es verifica que la caiguda de tensió d'aquesta sigui inferior a l'1,5%.

En el punt de resultats obtinguts es mostren els càlculs obtinguts del càlcul de secció per caiguda de tensió.

Finalment, un cop calculada la secció tant per intensitat màxima admissible com per caiguda de tensió, es pren com a valor definitiu el que té una valor de secció més elevat i es comprova que es compleixi en tot moment amb la caiguda de tensió màxima admissible.

## 2.2. Càlcul de les proteccions de cada del tram de corrent continu:

Cada "string" disposarà de fusibles per a protegir cadascuna de les línies de corrent continu, en el cas que sigui necessari. Per seleccionar el calibre del fusible s'adopta la intensitat de curtcircuit dels panells ( $I_{STC}$ ) que a l'estar en sèrie és el valor màxim que hi haurà en cada un dels "strings" i s'agafa la protecció normalitzada superior. Un cop fet això, es verifica en tot moment que es compleixi amb el que es marca en la UNE-HD 60364

$$I_n \leq I_z$$

$$1,1 \cdot I_{m\grave{a}x} \leq I_n \leq I_{mod\ m\grave{a}x\ OCPR}$$

$$I_2 \leq 1,45 \cdot I_z$$

On:

- $I_N$  = Intensitat nominal de la protecció, és a dir, el calibre del fusible [A].
- $I_z$  = Intensitat màxima admissible del cablejat seleccionat [A].
- $I_{m\grave{a}x}$  = Intensitat màxima del circuit, és a dir, és la intensitat de curtcircuit dels panells ( $I_{STC}$ ) multiplicada pel factor de generació [Fg] [A].
- $I_{mod\ m\grave{a}x\ OCPR}$  = Intensitat màxima de protecció que permeten els panells fotovoltaics, és a dir, el calibre màxim de protecció que marca la fitxa tècnica dels panells [A].
- $I_2$  = Intensitat que assegura l'actuació del dispositiu de protecció per un temps llarg [A].

En aquest cas, la  $I_2$  ve marcada en funció del calibre dels fusibles gPV:

$$I_2 = 1,45 \cdot I_n$$

A més, es disposarà de proteccions per a sobretensions transitòries (poden estar incloses dins de l'inversor) – varistors, proteccions contra sobretensions transitòries d'origen atmosfèric, en general s'instal·la una per cada entrada MPPT de l'inversor. En cas que l'inversor no incorpori un element de seccionament, com a criteri general, en cada inversor o agrupacions d'entrades MPPT és preceptiu instal·lar un element de desconexió en càrrega (interruptor), la funció principal del qual és el seccionament amb càrrega de l'entrada CC de l'inversor, fet que ha de permetre realitzar de manera segura les operacions de manteniment d'aquests equips.

Es verifica que es compleixen totes les expressions tal com es mostra en el punt de resultats obtinguts.

## 2.3. Càlcul de seccions i proteccions del tram de corrent altern

Càlcul de la secció per intensitat màxima admissible de sortida de l'inversor cap al quadre/subquadre elèctric:



Per al càlcul de la secció per intensitat màxima admissible de cada sortida d'inversors cap al quadre/subquadre elèctric corresponent, es parteix de la intensitat nominal de cada inversor, en funció de si la tensió és monofàsica o trifàsica:

$$I = \frac{P}{U \cdot \cos \varphi} [A] \text{ (Monofàsica)}$$

$$I = \frac{P}{\sqrt{3} \cdot U \cdot \cos \varphi} [A] \text{ (Trifàsica)}$$

On:

- P = Potència nominal de l'inversor [W].
- U = Tensió nominal [V].
- Cos  $\varphi$  = Factor de potència [valor entre 0 i 1].

A partir d'aquí, a aquest valor de corrent se li apliquen els següents valors de correcció per cada tram en funció del tipus d'instal·lació que hi ha:

- Factor de correcció per acció solar directa (Fs). Només en el cas que el conductor passi per l'exterior.
- Factor de correcció per temperatura (Ft).
- Factor de correcció per agrupament per una sola capa (Fa).
- Factor de correcció per més d'una capa (Fc)
- Factor de correcció per generació (Fg). Valor d'1,25, segons el que marca la ITC-BT-40.

Així doncs, el valor de la intensitat corregida de cada tram ve definida per la següent expressió:

$$I_{\text{corregida}} = \frac{F_g \cdot I_{STC}}{F_s \cdot F_t \cdot F_a \cdot F_c} [A]$$

Un cop determinada, la intensitat màxima corregida i en funció del tipus d'aïllament (XLPE o PVC), del número de fases (2 o 3) i del tipus d'instal·lació (A1, A2, B1, B2, C, D1, D2, E o F) es determina la secció mínima necessària a partir de la Taula C.52.1 bis (instal·lacions a l'aire) o de la Taula C.52.2 bis (instal·lacions enterrades) de la norma UNE-HD 60364.

En el punt de resultats obtinguts es mostren els càlculs obtinguts del càlcul de secció per intensitat màxima admissible.

#### Càlcul de la secció per caiguda de tensió màxima de sortida de l'inversor cap al quadre/subquadre elèctric:

Per al càlcul de la secció per caiguda de tensió de cada sortida d'inversors cap al quadre/subquadre elèctric corresponent es parteix de la següent expressió, en funció de si la tensió és monofàsica o trifàsica:

$$S = \frac{2 \cdot L \cdot I \cdot \cos \varphi}{\gamma \cdot \Delta U} [mm^2] \text{ (Monofàsica)}$$

$$S = \frac{\sqrt{3} \cdot L \cdot I \cdot \cos \varphi}{\gamma \cdot \Delta U} [mm^2] \text{ (Trifàsica)}$$

On:

- L = Longitud del tram des de la sortida de l'inversor fins al quadre/subquadre elèctric corresponent [m].
- I = Intensitat del tram, és a dir, la intensitat nominal del circuit [A].
- Cos  $\varphi$  = Factor de potència [valor entre 0 i 1].

- $\gamma$  = Conductivitat del coure o de l'alumini [ $m/(\Omega/mm^2)$ ].
- $\Delta U$  = Caiguda de tensió [V]. Aquest valor és l'1,5% de la tensió nominal.

Un cop obtingut el valor de la secció, s'agafa el valor de la secció superior normalitzada i es verifica que la caiguda de tensió d'aquesta sigui inferior a l'1,5% per complir amb el que marca el REBT.

En el punt de resultats obtinguts es mostren els càlculs obtinguts del càlcul de secció per caiguda de tensió.

Finalment, un cop calculada la secció tant per intensitat màxima admissible com per caiguda de tensió, es pren com a valor definitiu el que té una valor de secció més elevat i es comprova que es compleixi en tot moment amb la caiguda de tensió màxima admissible.

## 2.4. Càlcul dels corrents de curtcircuit

### 2.4.1. Corrent de curtcircuit mínim

Per poder determinar el tipus de corba (B, C o D) dels interruptors automàtics s'ha de calcular el corrent de curtcircuit mínim per a cada tram.

Com que generalment es desconeix la impedància del circuit d'alimentació de xarxa, seguint el que es marca en la Guia-BT-Annex 3 que tracta sobre el càlcul de corrents de curtcircuit del Ministeri, es pot admetre que en cas de curtcircuit la tensió d'inici de les instal·lacions dels usuaris es pot considerar com 0,8 vegades la tensió del subministrament. Aquesta suposició és vàlida sempre i quan el centre de transformació està fora de l'edifici. En el cas que el centre de transformació es trobi dins l'edifici, s'hauran de considerar totes les impedàncies. Així doncs,

$$I_{CCmin} = \frac{0,8 \cdot U}{\sum R}$$

On:

- $U$  = Tensió de la xarxa de 230 V.
- $\sum R$  = Sumatori de resistència des de la xarxa fins al final de la línia a estudiar [ $\Omega$ ].

Cal afegir que en baixa tensió es pot menysprear el valor de la reactància ja que per seccions petites és un valor pràcticament igual a zero i té poca incidència en el càlcul del corrent de curtcircuit.

Un cop calculat el corrent de curtcircuit mínim, per poder determinar el tipus de corba de l'interruptor automàtic de protecció del circuit s'ha de complir la següent relació:

$$I_{CCmin} \geq I_m$$

On la corrent magnètica de l'interruptor automàtic ( $I_m$ ) es defineix en funció del tipus de corba de l'interruptor (B, C o D) i del calibre de l'interruptor ( $I_n$ ), tal com es defineix a la ITC-BT-22:

$$\text{Corba B} \rightarrow I_m = (3 - 5) \cdot I_n$$

$$\text{Corba C} \rightarrow I_m = (5 - 10) \cdot I_n$$

$$\text{Corba D} \rightarrow I_m = (10 - 20) \cdot I_n$$

### 2.4.2. Corrent de curtcircuit màxim

Per poder determinar el poder de tall dels interruptors automàtics s'ha de calcular el corrent de curtcircuit màxim per a cada tram.

Com que generalment es desconeix la impedància del circuit d'alimentació de xarxa, seguint el que es marca en la Guia-BT-Annex 3 que tracta sobre el càlcul de corrents de curtcircuit del Ministeri, es pot admetre que en cas de curtcircuit la tensió d'inici de les instal·lacions dels usuaris es pot considerar com 0,8 vegades la tensió del subministrament. Aquesta suposició és vàlida sempre i quan el centre de transformació està fora de l'edifici. En el cas que el centre de transformació es trobi dins l'edifici, s'hauran de considerar totes les impedàncies. Així doncs,

$$I_{CCmàx} = \frac{0,8 \cdot U}{\sum R}$$

On:

- $U$  = Tensió de la xarxa de 230 V.
- $\sum R$  = Sumatori de resistència des de la xarxa fins al principi de la línia a estudiar [ $\Omega$ ].

Cal afegir que en baixa tensió es pot menysprear el valor de la reactància ja que per seccions petites és un valor pràcticament igual a zero i té poca incidència en el càlcul del corrent de curtcircuit.

Així doncs, per poder saber el poder de tall de l'interruptor automàtic s'ha d'agafar el valor normalitzat immediatament superior del valor de corrent de curtcircuit màxim obtingut.

## 2.5. Càlcul de les proteccions del tram de corrent altern:

Cada línia disposarà d'interruptors magneto-tèrmics, tant a la sortida dels inversors com a l'entrada del quadre/sub-quadres de l'edifici, per a protegir cadascuna de les línies de corrent altern. Per seleccionar el calibre dels interruptors magneto-tèrmics s'adopta la intensitat nominal del circuit calculada a partir de la potència dels inversors ( $I_{CIRCUIT}$ ) i s'agafa la protecció normalitzada superior. Un cop fet això, es verifica en tot moment que es compleixi amb el que es marca en la ITC-BT-22:

$$I_B \leq I_n \leq I_z$$

$$I_2 \leq 1,45 \cdot I_z$$

On:

- $I_B$  = Intensitat de disseny del circuit, és a dir, la intensitat nominal del circuit [A].
- $I_N$  = Intensitat nominal de la protecció, és a dir, el calibre de l'interruptor magneto-tèrmic [A].
- $I_z$  = Intensitat màxima admissible del cablejat seleccionat [A].
- $I_2$  = Intensitat que assegura l'actuació del dispositiu de protecció per un temps llarg [A].

En aquest cas, la  $I_2$  ve marcada per la següent expressió:

$$I_2 = 1,45 \cdot I_n$$

A més, es disposarà d'interruptors automàtics diferencials de tall que s'ubicaran al quadre/sub-quadres de l'edifici i de proteccions contra sobretensions a la sortida dels inversors.

Es verifica que es compleixen totes les expressions tal com es mostra en el punt de resultats obtinguts.

## 2.6. Resultats obtinguts

A continuació es mostren els resultats obtinguts.

### Taula de resultats – Inversor 1

	Núm mòduls	Longitud [m]	Material conductor	Aïllament	Secció escollida [mm <sup>2</sup> ]	Iz [A]	cdt [%]	Fusible escollit [A]	$I_n \leq I_z$	$1,1 \cdot I_{m\grave{a}x} \leq I_n \leq I_{mod\ max}$ OCPR	Carac. Equivalent Fusibles gPV
String 1	20	70	Cu	H1Z2Z2-K	2x6	59	0,84%	NO APLICA	NO APLICA	NO APLICA	NO APLICA
String 2	14	65	Cu	H1Z2Z2-K	2x6	59	1,11%	NO APLICA	NO APLICA	NO APLICA	NO APLICA
String 3	14	55	Cu	H1Z2Z2-K	2x6	59	0,94%	NO APLICA	NO APLICA	NO APLICA	NO APLICA
String 4	14	55	Cu	H1Z2Z2-K	2x6	59	0,94%	NO APLICA	NO APLICA	NO APLICA	NO APLICA
String 5	14	50	Cu	H1Z2Z2-K	2x6	59	0,86%	NO APLICA	NO APLICA	NO APLICA	NO APLICA
String 6	8	50	Cu	H1Z2Z2-K	2x6	59	1,50%	NO APLICA	NO APLICA	NO APLICA	NO APLICA
String 7											
String 8											

Taula 11 Resultats dels càlculs elèctrics de corrent continua per a inversor 1. Font: Infraestructures.cat

### Taula de resultats – Inversor 2

	Núm mòduls	Longitud [m]	Material conductor	Aïllament	Secció escollida [mm <sup>2</sup> ]	Iz [A]	cdt [%]	Fusible escollit [A]	$I_n \leq I_z$	$1,1 \cdot I_{m\grave{a}x} \leq I_n \leq I_{mod\ max}$ OCPR	Carac. Equivalent Fusibles gPV
String 1	20	40	Cu	H1Z2Z2-K	2x4	46	0,72%	NO APLICA	NO APLICA	NO APLICA	NO APLICA
String 2	14	40	Cu	H1Z2Z2-K	2x4	46	1,03%	NO APLICA	NO APLICA	NO APLICA	NO APLICA
String 3	14	35	Cu	H1Z2Z2-K	2x4	46	0,90%	NO APLICA	NO APLICA	NO APLICA	NO APLICA
String 4	14	35	Cu	H1Z2Z2-K	2x4	46	0,90%	NO APLICA	NO APLICA	NO APLICA	NO APLICA
String 5	14	30	Cu	H1Z2Z2-K	2x4	46	0,77%	NO APLICA	NO APLICA	NO APLICA	NO APLICA
String 6	8	30	Cu	H1Z2Z2-K	2x4	46	1,35%	NO APLICA	NO APLICA	NO APLICA	NO APLICA
String 7											
String 8											

Taula 12 Resultats dels càlculs elèctrics de corrent continua per a inversor 2. Font: Infraestructures.cat

## Taula de resultats – Corrent alterna

### RESULTATS OBTINGUTS CA

Quadre	SUBQUADRE FV			TMF-10 GENERACIÓ
	Inversor 1	Inversor 2	Serveis auxiliars	TMF-10 Generació - Subquadre FV
Circuit	Huawei SUN2000-40KTL-M3	Huawei SUN2000-40KTL-M3	-	
Model inversor				
Potència [kW]	40,0	40,0	1,0	81,0
Cos phi	1	1	1	1
Intensitat AC [A]	57,74	57,74	4,35	116,91
Tensió [V]	400	400	230	400
Material aïllament elèctric	XLPE	XLPE	XLPE	XLPE
Secció final seleccionada [mm <sup>2</sup> ]	16,0	16,0	2,5	95,0
Secció neutre seleccionada [mm <sup>2</sup> ]	16,0	16,0	2,5	50,0
Intensitat max admissible cable [A]	97	97	34	219
Caiguda de tensió [%]	0,18%	0,18%	0,17%	1,15%

### COMPROVACIÓ Iccmin

Intensitat nominal de IA [A]	63	63	16	125
Resistència de la línia [Ω]	0,0169	0,0169	0,1080	0,0455
Impedància per Iccmin [Ω]	0,109	0,109	0,200	0,092
Iccmin [A]	1685,45	1685,45	918,65	1993,61

### Comprovació Iccmax

Impedància per Iccmax [Ω]	0,043	0,043	0,043	0,028
Iccmax [A]	4275,93	4275,93	4275,93	6601,21
Poder de tall [kA]	10000	10000	10000	10000
Comprovació	OK	OK	OK	OK

### Calibre de IA [A]

Calibre de IA [A]	63	63	16	125
Corba IA	C	C	C	C
Sensibilitat de ID [mA]	Regulable	Regulable	30	Regulable

### Compliment ITC-BT-22

Compliment ITC-BT-22	COMPLEIX	COMPLEIX	COMPLEIX	COMPLEIX
Denominació de cable	5x16mm <sup>2</sup>	5x16mm <sup>2</sup>	3x2,5mm <sup>2</sup>	3x(1x95)+50+ TTx50mm <sup>2</sup>
Aïllament	RZ1-K	RZ1-K	RZ1-K	RZ1-K
Material conductor	Cu	Cu	Cu	Cu

Taula 13 Resultats dels càlculs elèctrics de corrent alterna. Font: Infraestructures.cat

# JUSTIFICACIÓ ESTRUCTURAL I CÀLCUL DE LA CÀRREGA DE VENT



Es realitzarà durant la fase prèvia d'execució d'obra la justificació estructural de la instal·lació i el càlcul de la càrrega de vent, quedant fora d'àmbit d'aquesta memòria valorada. Per fer-ho, es compliran les següents pautes:

- Es disposarà d'una part introductòria definint els paràmetres principals de la instal·lació (objectiu, dades de l'emplaçament, normativa aplicable, dimensionament de la instal·lació en qüestió, etc.)
- Es realitzarà l'estudi de càrregues de la instal·lació fotovoltaica on s'avaluaran les càrregues que exercirà la instal·lació fotovoltaica sobre la coberta incloent com a mínim els següents punts:
  - Càlcul de la càrrega produïda per l'acció del vent segons el que estableix la normativa vigent juntament amb la justificació de càlculs. A més, cal incloure en l'estudi els fulls de càlcul del fabricant de l'estructura seleccionada assegurant que no hi ha risc d'aixecament ni desplaçament degut a l'acció del vent.
  - Càlcul de les càrregues totals sobre la coberta, produïdes tant per l'acció del vent com pel pes total de la instal·lació fotovoltaica (panells i estructura). El valor que s'obtingui en aquest càlcul per a que sigui favorable ha de ser inferior a 100 kg/m<sup>2</sup> o 1 kN/m<sup>2</sup> i cal comprovar amb el projecte constructiu As-Built de l'edifici que el valor obtingut sigui inferior a la sobrecàrrega reservada de l'edifici (generalment, serà la sobrecàrrega uniforme d'ús per al manteniment a coberta). Cal annexar el capítol concret del projecte constructiu As-Built de l'edifici on s'especifiquen les sobrecàrregues d'ús reservades a coberta.
- Es disposarà d'un apartat de conclusions on es confirmarà explícitament i sense eximir responsabilitats, que el resultat de l'informe és favorable i que la coberta pot suportar la nova fotovoltaica projectada. L'última pàgina ha d'estar signada pel tècnic competent i autor de l'estudi.
- S'adjuntaran les fitxes tècniques dels equips que s'han utilitzat a l'hora de realitzar els càlculs de l'informe.

S'aportarà el Certificat de Solidesa Estructural. Aquest pot estar annexat al mateix estudi de càrregues o pot entregar-se per separat. L'objectiu és que el tècnic competent i autor de l'estudi, realitzi una visita a l'edifici per detectar possibles lesions, degradacions o patologies estructurals. Aquest tècnic ha de disposar de la informació de l'estudi de càrregues de la instal·lació fotovoltaica, ha de realitzar els càlculs estructurals justificatius i ha de concloure també explícitament que l'estructura és troba en bones condicions i és apta per a la implantació de la instal·lació projectada.

# ESTUDI BÀSIC DE SEGURETAT I SALUT

## **1. OBJECTE DE L'ESTUDI BÀSIC DE SEGURETAT I SALUT**

### **1.1. Identificació de les obres**

El present document es basa en l'Estudi Bàsic de Seguretat i Salut de la instal·lació solar fotovoltaica del IES Bellulla de potència nominal 80 kW amb clau ENE-01614.

### **1.2. Objecte**

El present E.B.S.S. té com a objectiu establir les bases tècniques, per fixar els paràmetres de la prevenció de riscos professionals durant la realització dels treballs d'execució de les obres del Projecte objecte d'aquest estudi, així com complir amb les obligacions que es desprenen de la Llei 31 / 1995 i del RD 1627 / 1997, amb la finalitat de facilitar el control i el seguiment dels compromisos adquirits al respecte per part del/s Contractista/es.

En el present Estudi Bàsic de Seguretat i Salut s'ha dut a terme un estudi aprofundit dels riscos inherents a l'execució de l'obra i de les mesures preventives i cautelars consegüents per garantir la seguretat de les persones en l'execució de les obres en compliment del que determina la Llei 3/2007 del 4 de juliol de l'obra pública en el seu article 18.3.h).

D'aquesta manera, s'integra en el Projecte Executiu/Constructiu, les premisses bàsiques per a les quals el/s Contractista/es constructor/s pugui/n preveure i planificar, els recursos tècnics i humans necessaris per a l'acompliment de les obligacions preventives en aquest centre de treball, de conformitat al seu Pla d'Acció Preventiva propi d'empresa, la seva organització funcional i els mitjans a utilitzar, havent de quedar tot allò recollit al Pla de Seguretat i Salut, que haurà/n de presentar-se al Coordinador de Seguretat i Salut en fase d'Execució, amb antelació a l'inici de les obres, per a la seva aprovació i l'inici dels tràmits de Declaració d'Obertura davant l'Autoritat Laboral.

En cas de què sigui necessari implementar mesures de seguretat no previstes en el present Estudi, a petició expressa del coordinador de seguretat i salut en fase d'execució de l'obra, el contractista elaborarà el corresponent annex al Pla de Seguretat i Salut de l'obra que desenvoluparà i determinarà les mesures de seguretat a dur a terme amb la memòria, plec de condicions, amidaments, preus i pressupost que li siguin d'aplicació si n'és el cas.

## 2. PROMOTOR - PROPIETARI

Promotor : Infraestructures de la Generalitat de Catalunya, S.A.U.  
NIF : A-59-377135  
Adreça : Carrer dels Vergós 36-42  
Població : 08017 Barcelona  
Representant : Ignasi Roger Azemar  
NIF : 46346405W

### **3. AUTOR/S DE L'ESTUDI BÀSIC DE SEGURETAT I SALUT**

Redactor E.B.S.S. : Departament de Prevenció de Riscos Laborals  
Titulació/ns : -  
Col·legiat núm. : -  
Despatx professional : Departament de Prevenció de Riscos d'Infraestructures  
Població : Barcelona

## **4. DADES DEL PROJECTE**

### **2.1. Autor/s del projecte**

Autor del projecte : Xavier Puig de la Fuente  
Titulació/ns : Enginyer tècnica industrial, especialitat en mecànica  
Col·legiat núm. : 23.160  
Despatx professional : Infraestructures de la Generalitat de Catalunya  
Població : Barcelona

### **2.2. Tipologia de l'obra**

Es realitzarà una instal·lació fotovoltaica nova a les cobertes del IES Bellulla de potència nominal 80 kW.

### **2.3. Situació**

Emplaçament : IES Bellulla  
Adreça : Pl. De l'Ajuntament, S/N  
Codi Postal : 08420  
Població : Canovelles

### **2.4. Comunicacions**

Carretera : C-352  
Ferrocarril : R2N,R2  
Línia Metro : -  
Línia Autobús : 340, L42, 348  
Telèfon : 938 46 64 95 i 667 085 647  
Fax : -  
E – mail : insbellulla@xtec.cat  
Altres : -

### **2.5. Localització de serveis assistencials, salvament i seguretat i mitjans d'evacuació**

#### Hospital General de Granollers

Adreça: Carrer de Francesc Ribas, s/n, 08402 – Granollers (Barcelona)

Telèfon: 938425000

#### CAP Canovelles

Adreça: Carrer Indústria, 23, 08420 - Canovelles (Barcelona)

Telèfon: 938468328

#### Parc de Bombers de Granollers

Adreça: 115, Av. de Sant Julià, 113, 08403 -Granollers (Barcelona)

#### Policia Local de Canovelles

Adreça: Carrer Pi, 19, 08420 – Canovelles (Barcelona)



Telèfon: 938467576

## 2.6. Pressupost d'execució material del projecte

El Pressupost d'Execució Material (PEM) estimat de referència per aquest projecte és de 72.651,90 €. (setanta-dos mil sis-cents cinc-quanta un Euros amb noranta cèntims d'Euro).

## 2.7. Termini d'execució

El termini estimat de duració dels treballs d'execució de l'obra és de 5 setmanes.

## 2.8. Mà d'obra prevista

L'estimació de mà d'obra en punta d'execució és de 6 persones.

## 2.9. Oficis que intervenen en el desenvolupament de l'obra

Tècnic mig o superior  
Oficial 1a paleta  
Oficial 1a encofrador  
Oficial 1a soldador  
Oficial 1a col·locador  
Oficial 1a manyà  
Oficial 1a electricista  
Oficial 1a muntador  
Ajudant encofrador  
Ajudant soldador  
Ajudant col·locador  
Ajudant manyà  
Ajudant electricista  
Ajudant muntador  
Manobre  
Manobre especialista  
Oficial 1a per a seguretat i salut  
Manobre per a seguretat i salut

## 2.10. Tipologia dels materials a utilitzar a l'obra

ABRAÇADORES  
ACCESSORIS GENÈRICS PER A TUBS DE POLIPROPILÈ  
ARMARIS METÀL·LICS  
BARANES D'ACER INOXIDABLE  
BARANES D'ALUMINI  
BASTIDES I ELEMENTS PER A BASTIDES  
CABLES DE COURE DE 0,6/1 KV  
CABLES MÚLTIPLES AMB CONDUCTORS METÀL·LICS  
CAIXES PER A QUADRES DE DISTRIBUCIÓ  
CANALS AÏLLANTS  
CINTA ADHESIVA  
CLAUS  
COMPTADORS  
CONDUCTORS DE COURE NUS  
DISPOSICIÓ DE RESIDUS  
ESCALES PREFABRICADES RECTES  
ESTRUCTURES DE SUPORT

EXTINTORS  
FAMÍLIA GQ1  
FORMIGONS ESTRUCTURALS PER ARMAR  
INTERRUPTORS DIFERENCIALS  
INTERRUPTORS MAGNETOTÈRMICS  
INTERRUPTORS MANUALS  
INVERSORS  
LLATES  
MATERIALS AUXILIARS PER A ELEMENTS DE CONNEXIÓ A TERRA  
MATERIALS AUXILIARS PER A ENCOFRATS I APUNTALAMENTS  
MATERIALS AUXILIARS PER A JUNTS I SEGELLATS  
MATERIALS AUXILIARS PER A PROTECCIONS COL·LECTIVES  
MATERIALS AUXILIARS PER A TANCAMENTS I DIVISÒRIES PER A SEGURETAT I SALUT  
MATERIALS AUXILIARS PER A TUBS, CANALS I SAFATES  
MATERIALS BÀSICS AUXILIARS PER A SEGURETAT I SALUT  
MATERIALS PER A PROTECCIONS DEL COS  
MATERIALS PER A PROTECCIONS LINIALS CONTRA CAIGUDES DE PERSONES I OBJECTES  
MATERIALS PER A PROTECCIONS SUPERFICIALS CONTRA CAIGUDES DE PERSONES I OBJECTES PER A SEGURETAT I SALUT  
MÒDULS FOTOVOLTAICS  
PARTS PROPORCIONALS D'ACCESSORIS PER A APARELLS DE PROTECCIÓ  
PARTS PROPORCIONALS D'ACCESSORIS PER A CAIXES I ARMARIS  
PARTS PROPORCIONALS D'ACCESSORIS PER A CONDUCTORS ELÈCTRICS DE TENSÍO BAIXA  
PARTS PROPORCIONALS D'ACCESSORIS PER A INSTAL·LACIONS D'ENERGIA SOLAR FOTOVOLTAICA  
PARTS PROPORCIONALS D'ACCESSORIS PER A TUBS, CANALS I SAFATES  
PARTS PROPORCIONALS D'ELEMENTS DE MUNTATGE PER A TUBS DE POLIPROPILÈ  
PARTS PROPORCIONALS D'ELEMENTS ESPECIALS PER A ELEMENTS DE CONNEXIÓ A TERRA  
PARTS PROPORCIONALS D'ELEMENTS ESPECIALS PER A EXTINTORS  
PARTS PROPORCIONALS D'ELEMENTS ESPECIALS PER A TUBS, CANALS I SAFATES  
PIQUETES DE CONNEXIÓ A TERRA  
PROJECTES D'ACTUACIÓ ARQUEOLÒGICA  
PROTECTORS CONTRA SOBRETENSIONS  
PUNTALS  
RÈTOLS PER A SENYALITZACIÓ  
SAFATES METÀL·LIQUES  
SEGELLANTS  
SORRES  
TACS I VISOS  
TALLACIRCUITS AMB FUSIBLES CILÍNDRICS  
TAULERS  
TAULONS  
TUBS DE MATERIALS PLÀSTICS  
TUBS DE POLIPROPILÈ A PRESSIÓ  
TUBS FLEXIBLES I CORBABLES NO METÀL·LICS  
TUBS RÍGIDS NO METÀL·LICS  
VÀLVULES DE BOLA METÀL·LIQUES, MANUALS, AMB ROSCA

## 2.11. Maquinària prevista per a executar l'obra

Pala carregadora sobre pneumàtics de 8 a 14 t  
Retroexcavadora sobre pneumàtics de 8 a 10 t

Camió per a transport de 7 t

Camió grua

Camió grua de 5 t

Màquina taladradora amb broca de diamant refrigerada amb aigua per a forats de 5 a 20 cm com a màxim

Equip i elements auxiliars per a tall oxiacetilènic

Plataforma elevadora telescòpica articulada, autopropulsada amb motor de gasoil de 20 m d'alçària màxima de treball i 9,8 en horitzontal, de 227 kg de càrrega útil, de dimensions 700x245x245 cm en repòs i 10886 kg de pes buida, amb cistella de dimensions 150x75 cm

### **3. INSTAL·LACIONS PROVISIONALS**

#### **3.1. Instal·lació elèctrica provisional d'obra**

Es faran els tràmits adients, per tal que la companyia subministradora d'electricitat o una acreditada faci la connexió des de la línia subministradora fins els quadres on s'ha d'instal·lar la caixa general de protecció i els comptadors, des dels quals els Contractistes procediran a muntar la resta de la instal·lació elèctrica de subministrament provisional a l'obra, conforme al Reglament Electrotècnic de Baixa Tensió, segons el projecte d'un instal·lador autoritzat.

Es realitzarà una distribució sectoritzada, que garanteixi l'adient subministrament a tots els talls i punts de consum de l'obra, amb conductor tipus V -750 de coure de seccions adequades canalitzades en tub de PVC, rígid blindat o flexible segons el seu recorregut, però sempre amb l'apantallament suficient per a resistir al pas de vehicles i trànsit normal d'una obra.

La instal·lació elèctrica tindrà una xarxa de protecció de terra mitjançant cable de coure nu que estarà connectat a una javelina, plaques de connexió al terra, segons càlcul del projectista i comprovació de l'instal·lador.

Les mesures generals de seguretat en la instal·lació elèctrica són les següents:

##### **3.1.1. Connexió de servei**

- Es realitzarà d'acord amb la companyia de subministrament.
- La seva secció vindrà determinada per la potència instal·lada.
- Existirà un mòdul de protecció (fusibles i limitadors de potència).
- Estarà situada sempre fora de l'abast de la maquinària d'elevació i les zones sense pas de vehicles.

##### **3.1.2. Quadre General**

- Disposarà de protecció vers als contactes indirectes mitjançant diferencial de sensibilitat mínima de 300 mA. Per a enllumenat i eines elèctriques de doble aïllament la seva sensibilitat caldrà que sigui de 30 mA.
- Disposarà de protecció vers als contactes directes per tal que no hi existeixin parts en tensió al descobert (embornals, cargols de connexió, terminals automàtics, etc.).
- Disposarà d'interruptors de tall magnetotèrmics per a cadascú dels circuits independents. Els dels aparells d'elevació hauran de ser de tall omnipolar (tallaran tots els conductors, inclòs el neutre).
- Anirà connectat a terra (resistència màxima 78 W). A l'inici de l'obra es realitzarà una connexió al terra provisional que haurà d'estar connectada a l'anell de terres, tot seguit després de realitzats els fonaments.
- Estarà protegida de la intempèrie.
- És recomanable l'ús de clau especial per a la seva obertura.
- Se senyalitzarà amb senyal normalitzada d'avertència de risc elèctric (R.D. 485/97).

##### **3.1.3. Conductors**

- Disposaran d'un aïllament de 1000 V de tensió nominal, que es pot reconèixer per la seva impressió sobre el mateix aïllament.
- Els conductors aniran soterrats, o grapats als paraments verticals o sostres allunyats de les zones de pas de vehicles i / o persones.
- Les empiuladures hauran de ser realitzades mitjançant „jocs“ d'endolls, mai amb regletes de connexió, retorciments i embetats.

#### 3.1.4. Quadres secundaris

- Seguiran les mateixes especificacions establertes pel quadre general i hauran de ser de doble aïllament.
- Cap punt de consum pot estar a més de 25 m d'un d'aquests quadres.
- Encara que la seva composició variarà segons les necessitats, l'aparellatge més convencional dels equips secundaris per planta és el següent:
 

· 1	Magnetotèrmic general de 4P	:	30 A.
· 1	Diferencial de 30 A	:	30 mA.
· 1	Magnetotèrmic 3P	:	20 mA.
· 4	Magnetotèrmics 2P	:	16 A.
· 1	Connexió de corrent 3P + T	:	25 A.
· 1	Connexió de corrent 2P + T	:	16 A.
· 2	Connexió de corrent 2P	:	16 A.
· 1	Transformador de seguretat	:	(220 V./ 24 V.).
· 1	Connexió de corrent 2P	:	16 A.

#### 3.1.5. Connexions de corrent

- Aniran proveïdes d'embornals de connexió al terra, excepció feta per a la connexió d'equips de doble aïllament.
- S'empararan mitjançant un magnetotèrmic que faciliti la seva desconexió.
- Es faran servir els següents colors:
 

· Connexió de 24 V	:	Violeta.
· Connexió de 220 V	:	Blau.
· Connexió de 380 V	:	Vermell
- No s'empraran connexions tipus „lladre“.

#### 3.1.6. Maquinària elèctrica

- Disposarà de connexió a terra.
- Els aparells d'elevació aniran proveïts d'interruptor de tall omnipolar.
- Es connectaran a terra el guiament dels elevadors i els carrils de grua o d'altres aparells d'elevació fixos.
- L'establiment de connexió a les bases de corrent, es farà sempre amb clavilla normalitzada.

#### 3.1.7. Enllumenat provisional

- El circuit disposarà de protecció diferencial d'alta sensibilitat, de 30 mA.
- Els portalàmpades haurà de ser de tipus aïllant.
- Es connectarà la fase al punt central del portalàmpades i el neutre al lateral més pròxim a la violla.
- Els punts de llum a les zones de pas s'instal·laran als sostres per tal de garantir-ne la inaccessibilitat a les persones.

#### 3.1.8. Enllumenat portàtil

- La tensió de subministrament no ultrapassarà els 24 V o alternativament disposarà de doble aïllament, Classe II de protecció intrínseca en previsió de contactes indirectes.
- Disposarà de mànec aïllant, carcassa de protecció de la bombeta amb capacitat anticops i suport de sustentació.

### 3.2. Altres instal·lacions. Prevenció i protecció contra incendis

Per als treballs que comportin la introducció de flama o d'equip productor d'espurnes a zones amb risc d'incendi o d'explosió, caldrà tenir un permís de forma explícita, fet per una persona responsable, on al costat de les dates inicial i final, la naturalesa i la localització del treball, i l'equip a usar, s'indicaran les precaucions a adoptar respecte als combustibles presents (sòlids, líquids, gasos, vapors, pols), neteja prèvia de la zona i els mitjans addicionals d'extinció, vigilància i ventilació adequats.

Les precaucions generals per la prevenció i la protecció contra incendis seran les següents:

- La instal·lació elèctrica haurà d'estar d'acord amb allò establert a la Instrucció M.I.B.T. 026 del vigent Reglament Electrotècnic de Baixa Tensió per a locals amb risc d'incendis o explosions.
- Es limitarà la presència de productes inflamables en els llocs de treball a les quantitats estrictament necessàries perquè el procés productiu no s'aturi. La resta es guardarà en locals diferents al de treball, i en el cas que això no fos possible es farà en recintes aïllats i condicionats. En tot cas, els locals i els recintes aïllats compliran allò especificat a la Norma Tècnica „MIE-APQ-001 Almacenamiento de Líquidos inflamables y combustibles“ del Reglament sobre Emmagatzematge de Productes Químics.
- S'instal·laran recipients contenidors hermètics i incombustibles en què s'hauran de dipositar els residus inflamables, retalls, etc.
- Es col·locaran vàlvules antirretorn de flama al bufador o a les mànegues de l'equip de soldadura oxiacetilènica.
- L'emmagatzematge i ús de gasos líquids compliran amb tot allò establert a la instrucció MIE-AP7 del vigent Reglament d'Aparells a pressió en la norma 9, apartats 3 i 4 en allò referent a l'emmagatzematge, la utilització, l'inici del servei i les condicions particulars de gasos inflamables.
- Els camins d'evacuació estaran lliures d'obstacles. Existirà una senyalització indicant els llocs de prohibició de fumar, situació d'extintors, camins d'evacuació, etc.
- Han de separar-se clarament els materials combustibles els uns dels altres, i tots ells han d'evitar qualsevol tipus de contacte amb equips i canalitzacions elèctriques.
- La maquinària, tant fixa com mòbil, accionada per energia elèctrica, ha de tenir les connexions de corrent ben realitzades, i en els emplaçaments fixos, se l'haurà de proveir d'aïllament al terra. Tots els devessalls, engegats i deixalles que es produeixin pel treball han de ser retirats amb regularitat, deixant nets diàriament els voltants de les màquines.
- Les operacions de transvasament de combustible han d'efectuar-se amb bona ventilació, fora de la influència d'espurnes i fonts d'ignició. Han de preveure's també les conseqüències de possibles vessaments durant l'operació, pel que caldrà tenir a mà, terra o sorra.
- La prohibició de fumar o encendre qualsevol tipus de flama ha de formar part de la conducta a seguir en aquests treballs.
- Quan es transvasin líquids combustibles o s'omplin dipòsits hauran de parar-se els motors accionats amb el combustible que s'està transvasant.
- Quan es fan regates o forats per permetre el pas de canalitzacions, han d'obturar-se ràpidament per evitar el pas de fum o flama d'un recinte de l'edifici a un altre, evitant-se així la propagació de l'incendi. Si aquests forats s'han practicat en parets tallafocs o en sostres, la mencionada obturació haurà de realitzar-se de forma immediata i amb productes que assegurin l'estanquitat contra fum, calor i flames.

- En les situacions descrites anteriorment (magatzems, maquinària fixa o mòbil, transvasament de combustible, muntatge d'instal·lacions energètiques) i en aquelles, altres en què es manipuli una font d'ignició, cal col·locar extintors, la càrrega i capacitat dels quals estigui en consonància amb la naturalesa del material combustible i amb el seu volum, així com sorra i terra a on es maneguin líquids inflamables, amb l'eina pròpia per estendre-la. En el cas de grans quantitats d'aplecs, emmagatzematge o concentració d'embalatges o devesalls, han de completar-se els mitjans de protecció amb mànegues de rec que proporcionin aigua abundant.

### 3.2.1. Emplaçament i distribució dels extintors a l'obra

Els principis bàsics per l'emplaçament dels extintors, són:

- Els extintors manuals es col·locaran, senyalitzats, sobre suports fixats a paraments verticals o pilars, de forma que la part superior de l'extintor quedi com a màxim a 1,70 m del sòl.
- En àrees amb possibilitats de focs „A“, la distància a recórrer horitzontalment, des de qualsevol punt de l'àrea protegida fins a aconseguir l'extintor adequat més pròxim, no excedirà de 25 m.
- En àrees amb possibilitats de focs „B“, la distància a recórrer horitzontalment, des de qualsevol punt de l'àrea protegida fins a aconseguir l'extintor adequat més pròxim, no excedirà de 15 m.
- Els extintors mòbils hauran de col·locar-se en aquells punts on s'estimi que existeix una major probabilitat d'originar-se un incendi, a ser possible, pròxims a les sortides i sempre en llocs de fàcil visibilitat i accés. En locals grans o quan existeixin obstacles que dificultin la seva localització, s'assenyalarà convenientment la seva ubicació.



## **4. SERVEIS DE SALUBRITAT I CONFORT DEL PERSONAL**

Les instal·lacions provisionals d'obra s'adaptaran a les característiques especificades als articles 15 i ss del R.D. 1627/97, de 24 d'octubre, relatiu a les DISPOSICIONS MÍNIMES DE SEGURETAT I SALUT A LES OBRES DE CONSTRUCCIÓ.

Per al servei de neteja d'aquestes instal·lacions higièniques, es responsabilitzarà a una persona o un equip, els quals podran alternar aquest treball amb altres propis de l'obra.

*En situació de risc sanitari caldrà preveure un increment de la desinfecció i neteja del espais destinats a aquest serveis (1 neteja/desinfecció diària), d'acord amb les instruccions de les autoritats sanitàries.*

Per l'execució d'aquesta obra, es disposarà de les instal·lacions del personal que es defineixen i detallen tot seguit:

### **4.1. Serveis higiènics**

#### **4.1.1. Lavabos**

Com a mínim un per a cada 10 persones.

#### **4.1.2. Cabines d'evacuació**

S'ha d'instal·lar una cabina d'1,5 m<sup>2</sup> x 2,3 m d'altura, dotada de placa turca, com a mínim, per a cada 25 persones

#### **4.1.3. Local de dutxes**

Cada 10 treballadors, disposaran d'una cabina de dutxa de dimensions mínimes d'1,5 m<sup>2</sup> x 2,3 m d'altura, dotada d'aigua freda-calenta, amb terra antilliscant.

### **4.2. Vestuaris**

Superfície aconsellable 2 m<sup>2</sup> per treballador contractat.

### **4.3. Menjador**

Diferent del local de vestuari. A efectes de càlcul haurà de considerar-se entre 1,5 i 2 m<sup>2</sup> per treballador que mengi a l'obra.

Equipat amb banc allargat o cadires, proper a un punt de subministrament d'aigua (1 aixeta i pica rentaplats per a cada 10 comensals), mitjans per a escalfar menjars (1 microones per a cada 10 comensals), i cubell hermètic (60 l de capacitat, amb tapa) per a dipositar les escombraries.

### **4.4. Local de descans**

En aquelles obres que s'ocupen simultàniament més de 50 treballadors durant més de 3 mesos, és recomanable que s'estableixi un recinte destinat exclusivament al descans del personal, situat el més pròxim possible al menjador i serveis.

A efectes de càlcul haurà de considerar-se 3 m<sup>2</sup> per usuari habitual.

#### 4.5. Local d'assistència a accidentats

En aquells centres de treball que ocupin simultàniament més de 50 treballadors durant més d'un mes, s'establirà un recinte destinat exclusivament a les cures del personal d'obra. Els locals de primers auxilis disposaran, com a mínim, de:

- una farmaciola,
- una llitera,
- una font d'aigua potable.

El material i els locals de primers auxilis hauran d'estar senyalitzats clarament i situats a prop dels llocs de treball.

El terra i les parets del local d'assistència a accidentats, han de ser impermeables, pintats preferiblement en colors clars. Luminós, caldejat a l'estació freda, ventilat si fos necessari de manera forçada en cas de dependències subterrànies. Haurà de tenir a la vista el quadre d'adreces i telèfons dels centres assistencials més pròxims, ambulàncies i bombers.

En obres a les quals el nivell d'ocupació simultani estigui entre els 25 i els 50 treballadors, el local d'assistència a accidentats podrà ser substituït per un armari farmaciola emplaçat a l'oficina d'obra. L'armari farmaciola, custodiat pel socorrista de l'obra, haurà d'estar dotat com a mínim de: alcohol, aigua oxigenada, pomada antisèptica, gases, benes sanitàries de diferents grandàries, benes elàstiques compressives autoadherents, esparadrap, tiretes, mercurocrom o antisèptic equivalent, analgèsics, bicarbonat, pomada per a picades d'insectes, pomada per a cremades, tisores, pinces, dutxa portàtil per a ulls, termòmetre clínic, caixa de guants esterilitzats i torniquet.

Per a contractacions inferiors, podrà ser suficient disposar d'una farmaciola de butxaca o portàtil, custodiada per l'encarregat.

El Servei de Prevenció de l'empresa contractista establirà els medis materials i humans addicionals per tal d'efectuar la Vigilància de la Salut d'acord al que estableix la llei 31/95.

A més, es disposarà d'una farmaciola portàtil amb el contingut següent:

- desinfectants i antisèptics autoritzats,
- gases estèrils,
- cotó hidròfil,
- benes,
- esparadrap,
- apòsits adhesius,
- estisores,
- pinces,
- guants d'un sol ús

El material de primers auxilis es revisarà periòdicament, i es reposarà de manera immediata el material utilitzat o caducat.

## 5. ÀREES AUXILIARS

### 5.1. Zones d'apilament. Magatzems

Els materials emmagatzemats a l'obra, hauran de ser els compresos entre els valors „mínims-màxims“, segons una adequada planificació, que impedeixi estacionaments de materials i/o equips inactius que puguin ésser causa d'accident.

Els Mitjans Auxiliars d'Utilitat Preventiva, necessaris per a complementar la manipulació manual o mecànica dels materials apilats, hauran estat previstos en la planificació dels treballs.

Les zones d'apilament provisional estaran balisades, senyalitzades i il·luminades adequadament.

De forma general el personal d'obra (tant propi com subcontractat) haurà rebut la formació adequada respecte als principis de manipulació manual de materials. De forma més singularitzada, els treballadors responsables de la realització de maniobres amb mitjans mecànics, tindran una formació qualificada de les seves comeses i responsabilitats durant les maniobres.

## **6. TRACTAMENT DE RESIDUS**

El Contractista és responsable de gestionar els sobrants de l'obra de conformitat amb les directrius del Decret 89/2010 de 29 de juny pel que s'aprova el Programa de gestió de residus de la construcció de Catalunya (PROGROC), i del R.D. 105/2008, d'1 de febrer, regulador dels enderroc i d'altres residus de construcció, a fi i efecte de minimitzar la producció de residus de construcció com a resultat de la previsió de determinats aspectes del procés, que cal considerar tant en la fase de projecte com en la d'execució material de l'obra i/o l'enderroc o desconstrucció.

Al projecte s'ha avaluat el volum i les característiques dels residus que previsiblement s'originaran i les instal·lacions de reciclatge més properes per tal que el Contractista triï el lloc on portarà els seus residus de construcció.

Els residus es lliuraran a un gestor autoritzat, finançant el contractista, els costos que això comporti.

Si a les excavacions i buidats de terres apareixen antics dipòsits o canonades, no detectades prèviament, que continguin o hagin pogut contenir productes tòxics i contaminants, es buidaran prèviament i s'aïllaran els productes corresponents de l'excavació per ser evacuats independentment de la resta i es lliuraran a un gestor autoritzat.

## **7. TRACTAMENT DE MATERIALS I/O SUBSTÀNCIES PERILLOSES**

El Contractista és responsable d'assegurar-se per mediació de l'Àrea d'Higiene Industrial del seu Servei de Prevenció, la gestió del control dels possibles efectes contaminants dels residus o materials emprats a l'obra, que puguin generar potencialment malalties o patologies professionals als treballadors i/o tercers exposats al seu contacte i/o manipulació.

L'assessoria d'Higiene Industrial comprendrà la identificació, quantificació, valoració i propostes de correcció dels factors ambientals, físics, químics i biològics, dels materials i/o substàncies perilloses, per a fer-los compatibles amb les possibilitats d'adaptació de la majoria (gairebé totalitat) dels treballadors i/o tercers aliens exposats. Als efectes d'aquest projecte, els paràmetres de mesura s'establirà mitjançant la fixació dels valors límit TLV (Threshold Limits Values) que fan referència als nivells de contaminació d'agents físics o químics, per sota dels quals els treballadors poden estar exposats sense perill per a la seva salut. El TLV s'expressa amb un nivell de contaminació mitjana en el temps, per a 8 h/dia i 40 h/setmana.

### **7.1. Manipulació**

En funció de l'agent contaminant, del seu TLV, dels nivells d'exposició i de les possibles vies d'entrada a l'organisme humà, el Contractista haurà de reflectir en el seu Pla de Seguretat i Salut les mesures correctores pertinents per a establir unes condicions de treball acceptables per als treballadors i el personal exposat, de forma singular a:

- Amiant.
- Plom, Crom, Mercuri, Níquel.
- Sílice.
- Vinil.
- Urea formol.
- Ciment.
- Soroll.
- Radiacions.
- Productes tixotròpics (bentonita)
- Pintures, dissolvents, hidrocarburs, coles, resines epoxi, greixos, olis.
- Gasos líquids del petroli.
- Baixos nivells d'oxigen respirable.
- Animals.
- Entorn de drogodependència habitual.

### **7.2. Delimitació / condicionament de zones d'apilament**

Les substàncies i/o els preparats es rebran a l'obra etiquetats de forma clara, indeleble i com a mínim amb el text en idioma espanyol.

L'etiqueta ha de contenir:

- a) Denominació de la substància d'acord amb la legislació vigent o en el seu defecte nomenclatura de la IUPAC. Si és un preparat, la denominació o nom comercial.
- b) Nom comú, si és el cas.
- c) Concentració de la substància, si és el cas. Si és tracta d'un preparat, el nom químic de les substàncies presents.
- d) Nom, direcció i telèfon del fabricant, importador o distribuïdor de la substància o preparat perillós.
- e) Pictogrames i indicadors de perill, d'acord amb la legislació vigent.
- f) Riscos específics, d'acord amb la legislació vigent.
- g) Consells de prudència, d'acord amb la legislació vigent.

- h) El número CEE, si en té.
- i) La quantitat nominal del contingut (per preparats).

El fabricant, l'importador o el distribuïdor haurà de facilitar al Contractista destinatari, la fitxa de seguretat del material i/o la substància perillosa, abans o en el moment del primer lliurament.

Les condicions bàsiques d'emmagatzematge, apilament i manipulació d'aquests materials i/o substàncies perilloses, estaran adequadament desenvolupades en el Pla de Seguretat del Contractista, partint de les següents premisses:

#### **7.2.1. Comburents, extremadament inflamables i fàcilment inflamables**

Emmagatzematge en lloc ben ventilat. Estarà adequadament senyalitzada la presència de comburents i la prohibició de fumar.

Estaran separats els productes inflamables dels comburents.

El possible punt d'ignició més pròxim estarà suficientment allunyat de la zona d'apilament.

#### **7.2.2. Tòxics, molt tòxics, nocius, carcinògens, mutagènics, tòxics per a la reproducció**

Estarà adequadament senyalitzada la seva presència i disposarà de ventilació eficaç.

Es manipularà amb Equips de Protecció Individual adequats que assegurin l'estanquitat de l'usuari, en previsió de contactes amb la pell.

#### **7.2.3. Corrosius, Irritants i sensibilitzants**

Estarà adequadament senyalitzada la seva presència.

Es manipularan amb Equips de Protecció Individual adequats (especialment guants, ulleres i màscara de respiració) que assegurin l'estanquitat de l'usuari, en previsió de contactes amb la pell i les mucoses de les vies respiratòries.

## 8. CONDICIONS DE L'ENTORN

### 8.1. Accés a l'obra

Els accessos a l'obra es realitzaran de la següent manera:

Accés del material al centre	Entrada principal
Accés del personal al centre	Entrada principal
Entrada/Sortida de material i zona d'acopi	Entrada/sortida de material mitjançant camió ploma i zona d'acopi a la coberta dels aularis

### 8.2. Ocupació del tancament de l'obra

S'entén per àmbit d'ocupació el realment afectat, incloent tanques, elements de protecció, baranes, bastides, contenidors, casetes, etc.

Cal tenir en compte que, en aquest tipus d'obres, l'àmbit pot ser permanent al llarg de tota l'obra o que pot ser necessari distingir entre l'àmbit de l'obra (el de projecte) i l'àmbit dels treballs en les seves diferents fases, a fi de permetre la circulació de vehicles i vianants o l'accés a edificis i guals.

En el PLA DE SEGURETAT I SALUT EN EL TREBALL s'especificarà la delimitació de l'àmbit d'ocupació de l'obra i es diferenciarà clarament si aquest canvia en les diferents fases de l'obra. L'àmbit o els àmbits d'ocupació quedaran clarament dibuixats en plànols per fases i interrelacionats amb el procés constructiu.

### 8.3. Situació de casetes i contenidors

Es col·locaran, preferentment, a l'interior de l'àmbit delimitat pel tancament de l'obra.

Si per les especials característiques de l'obra no és possible la ubicació de les casetes a l'interior de l'àmbit delimitat pel tancament de l'obra, ni és possible el seu trasllat dins d'aquest àmbit, ja sigui durant tota l'obra o durant alguna de les seves fases, s'indicaran al PLA DE SEGURETAT I SALUT les àrees previstes per aquest fi.

Les casetes, els contenidors, els tallers provisionals i l'aparcament de vehicles d'obra, es situaran segons s'indica en l'apartat "Àmbit d'ocupació de la via pública".

### 8.4. Serveis afectats

Pel tipus d'actuació que es realitza hi haurà serveis afectats degut a l'execució de rases.

Els Plànols i d'altra documentació que el Projecte incorpora relatius a l'existència i la situació de serveis, cables, canonades, conduccions, arquetes, pous i en general, d'instal·lacions i estructures d'obra soterrades o aèries tenen un caràcter informatiu i no garanteixen l'exhaustivitat ni l'exactitud i per tant no seran objecte de reclamació per mancances i/o omissions. El Contractista ve obligat a la seva pròpia investigació per a la qual cosa sol·licitarà dels titulars d'obres i serveis, plànols de situació i localitzarà i descobrirà les conduccions i obres enterrades, per mitjà del detector de conduccions o per cales. Les adopcions de mesures de seguretat o la



disminució dels rendiments es consideraran inclosos en els preus i, per tant, no seran objecte d'abonament independent.

### **8.5. Característiques de l'entorn**

L'obra es troba dins d'una àrea urbana envoltada de vials de trànsit amb una edificació aïllada en una parcel·la pròpia en la que la línia de façana està alineada amb la parcel·la.

## 9. UNITATS CONSTRUCTIVES

### TREBALLS PREVIS

DELIMITACIÓ OBRA I ACCÉS

ARRANCADA D'ELEMENTS

INSTAL·LACIÓ PROTECCIONS COL·LECTIVES A COBERTA

### INSTAL·LACIÓ FOTOVOLTAICA

SUBMINISTRAMENT I INSTAL·LACIÓ D'EQUIPS

SUBMINISTRAMENT I INSTAL·LACIÓ SUPORTACIÓ

ESTESA DE CABLE I MUNTATGE DE SAFATA METÀL·LICA

### MOVIMENTS DE TERRES

EXCAVACIÓ DE RASES I POUS

CÀRREGA I TRANSPORT DE TERRES O RUNES

SUBMINISTRAMENT DE TERRES D'APORTACIÓ

### AJUDES DE RAM DE PALETA

FORMACIÓ DE PASSAMURS AMB TUB PVC

SEGELLATS

### TANCAMENTS I DIVISÒRIES PRACTICABLES, BARANES I PROTECCIONS FIXES

TANCAMENTS PRACTICABLES I BARANES

### CANONADES PER A GASOS I FLUIDS

TUBS MUNTATS SUPERFICIALMENT

TUBS MUNTATS SOTERRATS

### INSTAL·LACIONS ELÈCTRIQUES

INSTAL·LACIONS ELÈCTRIQUES BAIXA TENSÍO

### VÀLVULES, BOMBES I GRUPS DE PRESSIÓ

VÀLVULES, BOMBES I GRUPS DE PRESSIÓ

### MONITORITZACIÓ I CONTROL

SUBMINISTRAMENT, MUNTATGE I CONFIGURACIÓ EQUIPS

## 10. DETERMINACIÓ DEL PROCÉS CONSTRUCTIU

El Contractista amb antelació suficient a l'inici de les activitats constructives n'haurà de perfilar l'anàlisi de cada una d'acord amb els „Principios de la Acción Preventiva“ (Art. 15 L. 31/1995 de 8 de novembre) i els „Principios Aplicables durante la Ejecución de las Obras“ (Art. 10 RD. 1627/1997 de 24 d'octubre).

### 10.1. Procediments d'execució

Prèviament a l'inici dels treballs es realitzaran els treballs d'acondicionament de la coberta per evitar possibles riscos de caiguda a diferent nivell i garantint en tot moment la seguretat dels treballadors. Per fer-ho, s'utilitzaran l'ampit perimetral existent superior de 1,1 m.



Figura 20 Proteccions col·lectives i accessos durant la fase d'execució. Font: Infraestructures.cat

D'altra banda, l'acopi del material a coberta es realitzarà mitjançant camió ploma i el material es repartirà per tota la coberta en paquets de com a màxim 250 kg per evitar possibles càrregues puntuals excessives en l'estructura.

Els aspectes a examinar per a configurar cadascun dels procediments d'execució, hauran de ser desenvolupats pel Contractista i descrits en el Pla de Seguretat i Salut de l'obra.

### 10.2. Ordre d'execució dels treballs

En aquest punt es descriu la previsió d'ordre d'execució dels treballs en les seves diferents fases (actuacions prèvies, muntatge instal·lació fotovoltaica i tramitacions):

- Actuacions prèvies
  - Estudis preliminars
  - Acondicionament de la coberta per evitar possibles riscos de caiguda a diferent nivell
  - Delimitació de l'obra i l'accés
  - Substitució dels equips de mesura (si escau)
  - Mitjans auxiliars
- Muntatge instal·lació fotovoltaica
  - Suportació
  - Equips
  - Cablejat

- Proteccions
- Xarxa de terres
- Obra civil
- Ajudes de ram de paleta
- Monitorització i control
- Fontaneria
- PCI
- Gestió de residus
- Tramitacions
  - Eficiència energètica
  - Distribuïdora i administracions

Complementant els plantejaments previs realitzats en el mateix sentit per l'autor del projecte, a partir dels suposats teòrics en fase de projecte, el Contractista haurà d'ajustar, durant l'execució de l'obra, l'organització i planificació dels treballs a les seves especials característiques de gestió empresarial, de forma que resti garantida l'execució de les obres amb criteris de qualitat i de seguretat per a cadascuna de les activitats constructives a realitzar, en funció del lloc, la successió, la persona o els mitjans a emprar.

### 10.3. Determinació del temps efectiu de duració. Pla d'execució

Per a la programació del temps material, necessari per al desenvolupament dels diferents talls de l'obra, s'han tingut en compte els següents aspectes:

LLISTA D'ACTIVITATS	:	Relació d'unitats d'obra.
RELACIONS DE DEPENDÈNCIA	:	Prelació temporal de realització material d'unes unitats respecte a altres.
DURADA DE LES ACTIVITATS	:	Mitjançant la fixació de terminis temporals per a l'execució de cadascuna de les unitats d'obra.

De les dades així obtingudes, s'ha establert, en fase de projecte, un programa general orientatiu, en el qual s'ha tingut en compte, en principi, tan sols les grans unitats (activitats significatives), i un cop encaixat el termini de durada, s'ha realitzat la programació previsible, reflectida en un cronograma de desenvolupament.

El Contractista en el seu Pla de Seguretat i Salut haurà de reflectir, les variacions introduïdes respecte, al procés constructiu inicialment previst en el Projecte Executiu/Constructiu i en el present Estudi Bàsic de Seguretat i Salut.

En l'apartat 9 de la memòria s'adjunta el pla de treball previst per aquesta obra.

## **11. SISTEMES I/O ELEMENTS DE SEGURETAT I SALUT INHERENTS O INCORPORATS AL MATEIX PROCÉS CONSTRUCTIU**

Tot projecte constructiu o disseny d'equip, mitjà auxiliar, màquina o ferramenta a utilitzar a l'obra, objecte del present Estudi Bàsic de Seguretat i Salut, s'integrarà en el procés constructiu, sempre d'acord amb els "Principios de la Acción Preventiva" (Art. 15 L. 31/1995 de 8 de novembre), els "Principios Aplicables durante la Ejecución de las Obras" (Art. 10 RD. 1627/1997 de 24 d'octubre) i el Codi Tècnic de l'Edificació, entre altres reglaments connexos, i atenent les Normes Tecnològiques de l'Edificació, Instruccions Tècniques Complementàries i Normes UNE o Normes Europees, d'aplicació obligatòria i/o aconsellada.

## 12. MEDIAMBIENT LABORAL

### 12.1. Agents atmosfèrics

Es tindran en compte les possibles situacions meteorològiques adverses tals com ventades, gelades, pluges, calor, estrès tèrmic o nevades en funció de l'emplaçament de la instal·lació.

En compliment al Reial Decret Llei 4/2023 en el supòsit en què s'emeti per l' Agència Estatal de Meteorologia o l' òrgan autonòmic corresponent en el cas de les comunitats autònomes que comptin amb aquest servei, un avís de fenòmens meteorològics adversos de nivell taronja o vermell, i les mesures preventives establertes no garanteixin la protecció de les persones treballadores, resultarà obligatòria l'adaptació de les condicions de treball, inclosa la reducció o modificació de les hores de desenvolupament de la jornada prevista.

Així doncs en el Pla de Seguretat i Salut s'establiran les mesures i procediments que s'activin en situacions amb fenòmens adversos, en especial els relacionats amb temperatures extremes en treballs a l'aire lliure.

### 12.2. Il·luminació

Encara que la generalitat dels treballs de construcció es realitzen amb llum natural, hauran de tenir-se presents en el Pla de Seguretat i Salut algunes consideracions respecte a la utilització d'il·luminació artificial, necessària en talls, tallers, treballs nocturns o sota rasant.

Es procurarà que la intensitat lluminosa en cada zona de treball sigui uniforme, evitant els reflexos i enlluernaments al treballador així com les variacions brusques d'intensitat.

En els locals amb risc d'explosió pel gènere de les seves activitats, substàncies emmagatzemades o ambients perillosos, la il·luminació elèctrica serà antideflagrant.

En els llocs de treball en els que una fallida de l'enllumenat normal suposi un risc per als treballadors, es disposarà d'un enllumenat d'emergència d'evacuació i de seguretat.

Les intensitats mínimes d'il·luminació artificial, segons els distints treballs relacionats amb la construcció, seran els següents:

25-50 lux	: En patis de llums, galeries i altres llocs de pas en funció de l'ús ocasional - habitual.
100 lux	: Operacions en les quals la distinció de detalls no sigui essencial, tals com la manipulació de mercaderies a granel, l'apilament de materials o l'amassat i lligat de conglomerats hidràulics. Baixes exigències visuals.
100 lux	: Quan sigui necessària una petita distinció de detalls, com en sales de màquines i calderes, ascensors, magatzems i dipòsits, vestuaris i banys petits del personal. Baixes exigències visuals.
200 lux	: Si és essencial una distinció moderada de detalls com en els muntatges mitjans, en treballs senzills en bancs de taller, treballs en màquines, fratasat de paviments i tancament mecànic. Moderades exigències visuals.
300 lux	: Sempre que sigui essencial la distinció mitjana de detalls, com treballs mitjans en bancs de taller o en màquines i treballs d'oficina en general.



- 500 lux : Operacions en les que sigui necessària una distinció mitja de detalls, tals com treballs d'ordre mitjà en bancs de taller o en màquines i treballs d'oficina en general. Altes exigències visuals.
- 1000 lux : En treballs on sigui indispensable una fina distinció de detalls sota condicions de constant contrast, durant llargs períodes de temps, tals com muntatges delicats, treballs fins en banc de taller o màquina, màquines d'oficina i dibuix artístic lineal. Exigències visuals molt altes.

Els serveis de prevenció seran els encarregats d'estimar la magnitud o nivells del risc, les situacions en les que aquest es produeix, així com controlar periòdicament les condicions, l'organització dels mètodes de treball i la salut dels treballadors amb la finalitat de prendre les decisions per a eliminar, controlar o reduir el risc mitjançant mesures de prevenció a l'origen, organitzatives, de prevenció col·lectiva, de protecció individual, formatives i informatives.

### 12.3. Soroll

Per a facilitar el seu desenvolupament al Pla de Seguretat i Salut del contractista, es reproduïx un quadre sobre els nivells sonors generats habitualment en la indústria de la construcció:

Compressor	.....	82-94 dB
Equip de clavar pilots (a 15 m de distància)	.....	82 dB
Formigonera petita < 500 lts.	.....	72 dB
Formigonera mitjana > 500 lts.	.....	60 dB
Martell pneumàtic (en recinte angost)	.....	103 dB
Martell pneumàtic (a l'aire lliure)	.....	94 dB
Esmeriladora de peu	.....	60-75 dB
Camions i dumpers	.....	80 dB
Excavadora	.....	95 dB
Grua autoportant	.....	90 dB
Martell perforador	.....	110 dB
Mototrailla	.....	105 dB
Tractor d'orugues	.....	100 dB
Pala carregadora d'orugues	.....	95-100 dB
Pala carregadora de pneumàtics	.....	84-90 dB
Pistoles fixaclus d'impacte	.....	150 dB
Esmeriladora radial portàtil	.....	105 dB
Tronçadora de taula per a fusta	.....	105 dB

Les mesures a adoptar, que hauran de ser adequadament tractades al Pla de Seguretat i Salut pel contractista, per a la prevenció dels riscos produïts pel soroll seran, en ordre d'eficàcia:

- 1er.- Supressió del risc en origen.
- 2on.- Aïllament de la part sonora.
- 3er.- Equip de Protecció Individual (EPI) mitjançant taps o orelles.

Els serveis de prevenció seran els encarregats d'estimar la magnitud o els nivells de risc, les situacions en les que aquest es produeix, així com controlar periòdicament les condicions, l'organització dels mètodes de treball i la salut dels treballadors amb la finalitat de prendre les decisions per a eliminar, controlar o reduir el risc mitjançant mesures de prevenció a l'origen, organitzatives, de prevenció col·lectiva, de protecció individual, formatives i informatives.

## 12.4. Pols

La permanència d'operaris en ambients polserígens, pot donar lloc a les següents afeccions:

- Rinitis
- Asma bronquial
- Bronquitis destructiva
- Bronquitis crònica
- Efisemes pulmonars
- Neumoconiosis
- Asbestosis (asbest – fibrociment - amiant)
- Càncer de pulmó (asbest – fibrociment - amiant)
- Mesotelioma (asbest – fibrociment - amiant)

La patologia serà d'un o d'altre tipus, segons la naturalesa de la pols, la seva concentració i el temps d'exposició.

En la construcció és freqüent l'existència de pols amb contingut de sílice lliure ( $SiO_2$ ) que és el component que ho fa especialment nociu, com a causant de la neumoconiosis. El problema de presència massiva de fibres d'amiant en suspensió, necessitarà d'un Pla específic de desamiantat que excedeix a les competències del present Estudi Bàsic de Seguretat i Salut, i que haurà de ser realitzat per empreses especialitzades.

La concentració de pols màxima admissible en un ambient al qual els operaris es trobin exposats durant 8 hores diàries, 5 dies a la setmana, és en funció del contingut de sílice en suspensió, el que ve donat per la fórmula:

$$C = \frac{10}{\% SiO_2 + 2} [mg/m^3]$$

$1,1 \cdot I_{m\grave{a}x} \leq I_n \leq I_{mod\ m\grave{a}x\ OCPR}$  Tenint en compte que la mostra recollida haurà de respondre a la denominada "fracció respirable", que correspon a la pols realment inhalada, ja que, de l'existent en l'ambient, les partícules més grosses són retingudes per la pituitària i les més fines són expeses amb l'aire respirat, sense haver-se fixat en els pulmons.

Els treballs en els quals és habitual la producció de pols, són fonamentalment els següents:

- Escombrat i neteja de locals
- Manutenció de runes
- Demolicions
- Treballs de perforació
- Manipulació de ciment
- Raig de sorra
- Tall de materials ceràmics i lítics amb serra mecànica
- Pols i serradures per tronçat mecànic de fusta
- Esmerilat de materials

- Pols i fums amb partícules metàl·liques en suspensió, en treballs de soldadura
- Plantes de matxuqueix i classificació
- Moviments de terres
- Circulació de vehicles
- Polit de paraments
- Plantes asfàltiques

A més a més dels Equips de Protecció Individual necessaris, com màscares i ulleres contra la pols, convé adoptar les següents mesures preventives:

ACTIVITAT	MESURA PREVENTIVA
Neteja de locals	Ús d'aspiradora i regat previ
Manutenció de runes	Regat previ
Demolicions	Regat previ
Treballs de perforació	Captació localitzada en carros perforadors o injecció d'aigua
Manipulació de ciment	Filtres en sitges o instal·lacions confinades
Raig de sorra o granalla	Equips semiautònoms de respiració
Tall o polit de materials ceràmics o lítics	Addició d'aigua micronitzada sobre la zona de tall
Treballs de la fusta, desbarbat i soldadura elèctrica	Aspiració localitzada
Circulació de vehicles	Regat de pistes
Plantes de matxuqueix i plantes asfàltiques	Aspiració localitzada

Els serveis de prevenció seran els encarregats d'estimar la magnitud o nivells del risc, les situacions en les que aquest es produeix, així com controlar periòdicament les condicions, l'organització dels mètodes de treball i la salut dels treballadors amb la finalitat de prendre les decisions per a eliminar, controlar o reduir el risc mitjançant mesures de prevenció a l'origen, organitzatives, de prevenció col·lectiva, de protecció individual, formatives i informatives.

## 12.5. Ordre i neteja

El Pla de Seguretat i Salut del contractista haurà d'indicar com pensa fer front a les actuacions bàsiques d'ordre i neteja en la materialització d'aquest projecte, especialment pel que fa a:

- 1er.- Retirada dels objectes i coses innecessàries.
- 2on.- Emplaçament de les coses necessàries en el seu respectiu lloc d'apilament.
- 3er.- Normalització interna d'obra dels tipus de recipients i plataformes de transport de materials a granel. Pla de manutenció intern d'obra.
- 4art.- Ubicació dels baixants de runes i recipients per a apilament de residus i la seva utilització. Pla d'evacuació de residus.
- 5è.- Neteja de claus i restes de material d'encofrat.

- 6è.- Desallotjament de les zones de pas, de cables, mànegues, fleixos i restes de matèria. Il·luminació suficient.
- 7è.- Retirada d'equips i ferramentes, descansant simplement sobre superfícies de suport provisionals.
- 8è.- Drenatge de vessaments en forma de tolls de carburants o greixos.
- 9è.- Senyalització dels riscos puntuals per falta d'ordre i neteja.
- 10è.- Manteniment diari de les condicions d'ordre i neteja. Brigada de neteja.
- 11è.- Informació i formació exigible als gremis o als diferents participants en els treballs directes i indirectes de cada partida inclosa en el projecte en el que és relatiu al manteniment de l'ordre i neteja inherents a l'operació realitzada.

En els punts de radiacions el consultor hauria d'identificar els possibles treballs on es poden donar aquest tipus de radiacions i indicar les mesures protectores a prendre.

## 12.6. Radiacions no ionitzants

Són les radiacions amb la longitud d'ona compresa entre 10-6 cm i 10 cm, aproximadament.

Normalment, no provoquen la separació dels electrons dels àtoms dels que formen part, però no per això deixen de ser perilloses. Comprenen: Radiació ultraviolada (UV), infraroja (IR), làser, microones, ultrasònica i de freqüència de ràdio.

Les radiacions no ionitzants són aquelles regions de l'espectre electromagnètic on l'energia dels fotons emesos és insuficient. Es considera que el límit més baix de longitud d'ona per a aquestes radiacions no ionitzants és de 100 nm (nanòmetre) inclosos en aquesta categoria estan les regions comunament conegudes com bandes infraroja, visible i ultraviolada.

Els treballadors més freqüents i intensament sotmesos a aquests riscos són els soldadors, especialment els de soldadura elèctrica.

### Radiacions infraroges

Aquest tipus de radiació és ràpidament absorbida per els teixits superficials, produint un efecte d'escalfament. En el cas dels ulls, a l'absorbir-se la calor pel cristal·lí i no dispersar-se ràpidament, pot produir cataractes. Aquest tipus de lesió s'ha considerat la malaltia professional més probable en ferrers, bufadors de vidre i operaris de forns.

Totes les fonts de radiació IR intensa hauran d'estar dotades de sistemes de protecció tant propers a la font com sigui possible, per aconseguir la màxima absorció de calor i prevenir que la radiació penetri als ulls dels operaris. En cas d'utilització d'ulleres normalitzades, haurà d'incrementar-se adequadament la il·luminació del recinte, de manera que s'eviti la dilatació de la pupil·la de l'ull.

A les obres de construcció, els treballadors que estan més freqüentment exposats a aquestes radiacions són els soldadors, especialment quan realitzen soldadures elèctriques. Així mateix, s'ha de considerar l'entorn de l'obra, com a possible font de les radiacions.

La resposta primària a aquestes absorcions d'energia és de tipus tèrmic, afectant principalment a la pell en forma de: cremades agudes, augment de la dilatació dels vasos capil·lars i un increment de la pigmentació que pot ser persistent.

De forma general, tots aquells processos industrials realitzats en calent fins a l'extrem de desprendre llum, generen aquest tipus de radiació.

### Radiacions visibles

L'òrgan afectat més important és l'ull, sent transmeses aquestes longituds d'ona, a través dels mitjans oculars sense apreciable absorció abans d'aconseguir la retina.

### 13. **MANIPULACIÓ DE MATERIALS**

Tota manutenció de material comporta un risc, per tant, des del punt de vista preventiu, s'ha de tendir a evitar tota manipulació que no sigui estrictament necessària, en virtut del conegut axioma de seguretat que diu que "el treball més segur és aquell que no es realitza".

Per a manipular materials és preceptiu prendre les següents precaucions elementals:

- Començar per la càrrega o material que apareix més superficialment, és dir el primer i més accessible.
- Lliurar el material, no tirar-lo.
- Col·locar el material ordenat i en cas d'apilat estratificat, que aquest es realitzi en piles estables, lluny de passadissos o llocs on pugui rebre cops o desgastar-se.
- Utilitzar guants de treball i calçat de seguretat amb puntera metàl·lica i embuatada en empenya i turmells.
- En el maneigament de càrregues llargues entre dues o més persones, la càrrega pot mantenir-se en la mà, amb el braç estirat al llarg del cos, o bé sobre l'espatlla.
- S'utilitzaran les ferramentes i mitjans auxiliars adequats per al transport de cada tipus de material.
- En les operacions de càrrega i descàrrega, es prohibirà col·locar-se entre la part posterior del camió i una plataforma, pal, pilar o estructura vertical fixa.
- Si durant la descàrrega s'utilitzen ferramentes, com braços de palanca, uncles, potes de cabra o similar, disposar la maniobra de tal manera que es garanteixi el que no es vingui la càrrega damunt i que no rellisqui.

En el relatiu a la manipulació de materials el contractista en l'elaboració del Pla de Seguretat i Salut haurà de tenir en comte les següents premisses:

Intentar evitar la manipulació manual de càrregues mitjançant:

- Automatització i mecanització dels processos.
- Mesures organitzatives que eliminin o minimitzin el transport.

Adoptar Mesures preventives quan no es pugui evitar la manipulació com:

- Utilització d'ajudes mecàniques.
- Reducció o redisseny de la càrrega.
- Actuació sobre l'organització del treball.
- Millora de l'entorn de treball.

Dotar als treballadors de la formació i informació en temes que incloguin:

- Ús correcte de les ajudes mecàniques.
- Ús correcte dels equips de protecció individual.
- Tècniques segures per a la manipulació de càrregues.
- Informació sobre el pes i centre de gravetat.

Els principis bàsics de la manutenció de materials

1er.- El temps dedicat a la manipulació de materials és directament proporcional a l'exposició al risc d'accident derivat de dita activitat.

2on.- Procurar que els diferents materials, així com la plataforma de suport i de treball de l'operari, estiguin a la mateixa alçada en què s'ha de treballar amb ells.

3er.- Evitar el dipositar els materials directament sobre el terra, fer-ho sempre sobre catúfols o contenidors que permetin el seu trasllat a dojo.

4art.-Escurçar tant com sigui possible les distàncies a recórrer pel material manipulat, evitant estacionaments intermedis entre el lloc de partida del material manipulat evitant estacionaments intermedis entre el lloc de partida del material i l'emplaçament definitiu de la seva posada en obra.

5è.- Traginar sempre els materials a dojo, mitjançant paloniers, catúfols, contenidors o palets, en lloc de portar-los d'un en un.

6è.- No tractar de reduir el nombre d'ajudants que recullin i traguin els materials, si això comporta ocupar els oficials o caps d'equip en operacions de mantenició, coincidint en franges de temps perfectament aprofitables per l'avanç de la producció.

7è.- Mantenir esclerits, senyalitzats i enllumenats, els llocs de pas dels materials a manipular.

#### Manejament de càrregues sense mitjans mecànics

Per a l'hissat manual de càrregues la totalitat del personal d'obra haurà rebut la formació bàsica necessària, compromentent-se a seguir els següents passos:

1er.- Apropiar-se el més possible a la càrrega.

2on.- Assentar els peus fermament.

3er.- Ajupir-se doblegant els genolls.

4art.- Mantenir l'esquena dreta.

5è.- Subjectar l'objecte fermament.

6è.- L'esforç d'aixecar l'han de realitzar els músculs de les cames.

7è.- Durant el transport, la càrrega haurà de romandre el més a prop possible del cos.

8è.- Per al maneigament de peces llargues per una sola persona s'actuarà segons els següents criteris preventius:

- a) Durà la càrrega inclinada per un dels seus extrems, fins l'altura de l'espatlla.
- b) Avançarà desplaçant les mans al llarg de l'objecte, fins arribar al centre de gravetat de la càrrega.
- c) Es col·locarà la càrrega en equilibri sobre l'espatlla.
- d) Durant el transport, mantindrà la càrrega en posició inclinada, amb l'extrem davanter aixecat.

9è.- És obligatòria la inspecció visual de l'objecte pesat a aixecar, per a eliminar arestes afilades.

10è.- Està prohibit aixecar més de 50 kg de forma individual. El valor límit de 30 Kg per homes, pot superar-se puntualment a 50 Kg quan es tracti de descarregar un material per a col·locar-lo sobre un mitjà mecànic de mantenició. En el cas de tractar-se de dones, es redueixen aquests valors a 15 i 25 Kg respectivament.

11è.- És obligatori la utilització d'un codi de senyals quan s'ha d'aixecar un objecte entre uns quants, per a suportar l'esforç al mateix temps. Pot ser qualsevol sistema a condició que sigui conegut o convingut per l'equip.



#### 14. **MITJANS AUXILIARS D'UTILITAT PREVENTIVA (MAUP)**

Als efectes del present Estudi Bàsic de Seguretat i Salut, tindran la consideració de MAUP, tot Mitjà Auxiliar dotat de Protecció, Resguard, Dispositiu de Seguretat, Operació seqüencial, Seguretat positiva o Sistema de Protecció Col·lectiva, que originàriament ve integrat, de fàbrica, en l'equip, màquina o sistema, de forma solidària i indissociable, de tal manera que s'interposi, o apantalli els riscos d'abast o simultaneïtat de l'energia fora de control, i els treballadors, personal aliè a l'obra i/o materials, màquines, equips o ferramentes pròximes a la seva àrea d'influència, anul·lant o reduint les conseqüències d'accident. La seva operativitat resta garantida pel fabricant o distribuïdor de cadascun dels components, en les condicions d'utilització i manteniment per ell prescrites. El contractista resta obligat a la seva adequada elecció, seguiment i control d'ús.

Els MAUP més rellevants, previstos per a l'execució del present projecte són els indicats a continuació:

Codi	UA	Descripció
HX11X003	u	Bastida modular amb estructura tubular i sistema de seguretat amb tots els requisits reglamentaris en previsió de caigudes per a la realització d'estructures, tancaments, cobertes, i altres treballs en alçada
HX11X004	u	Barana definitiva, prevista en projecte, per a protecció de caigudes a diferent nivell
HX11X005	u	Escala modular d'estructura porticada, per accedir a cotes de diferent nivell, superiors a 7 m amb sistema de seguretat integrat
HX11X019	m	Marquesina de protecció en voladiu en bastida tubular amb sistema de seguretat amb tots els requisits reglamentaris, normalitzada i incorporada UNE-EN 12810-1 (HD-1000)
HX11X021	u	Passadís de protecció prefabricat metàl·lic amb sistema de seguretat amb tots els requisits reglamentaris, de llargària 2,5 m, d'amplària 1,1 m, amb paviment de entramat de platines metàl·liques i rampes articulades, baranes metàl·liques reglamentàries, muntants de 2 m d'alçada, sostre de xapa d'acer de 3 mm de gruix
HX11X022	u	Passadís de protecció prefabricat metàl·lic amb sistema de seguretat amb tots els requisits reglamentaris, de llargària 2,5 m, d'amplària 1,1 m, amb paviment de entramat de platines metàl·liques i rampes articulades, baranes metàl·liques reglamentàries
HX11X052	u	Pont volat semiprefabricat per treballs en ràfecs amb plataforma de treball i barana perimetral amb els requisits reglamentaris amb sistema de seguretat integrat

## 15. **SISTEMES DE PROTECCIÓ COL·LECTIVA (SPC)**

Als efectes del present Estudi Bàsic de Seguretat i Salut, tindran la consideració de Sistemes de Protecció Col·lectiva, el conjunt d'elements associats, incorporats al sistema constructiu, de forma provisional i adaptada a l'absència de protecció integrada de major eficàcia (MAUP), destinats a apantallar o condonar la possibilitat de coincidència temporal de qualsevol tipus d'energia fora de control, present en l'ambient laboral, amb els treballadors, personal aliè a l'obra i/o materials, màquines, equips o ferramentes pròximes a la seva àrea d'influència, anul·lant o reduint les conseqüències d'accident. La seva operativitat garanteix la integritat de les persones o objectes protegits, sense necessitat d'una participació per a assegurar la seva eficàcia. Aquest últim aspecte és el que estableix la seva diferència amb un Equip de Protecció Individual (EPI).

En absència d'homologació o certificació d'eficàcia preventiva del conjunt d'aquests Sistemes instal·lats, el contractista fixarà en el seu Pla de Seguretat i Salut, referència i relació dels Protocols d'Assaig, Certificats o Homologacions adoptades i/o requerits als instal·ladors, fabricants i/o proveïdors, per al conjunt dels esmentats Sistemes de Protecció Col·lectiva.

Els SPC més rellevants previstos per a l'execució del present projecte són els indicats en l'annex d'aquesta memòria que contindrà les fitxes amb RISC-AVALUACIÓ-MESURES

## **16. CONDICIONS DELS EQUIPS DE PROTECCIÓ INDIVIDUAL (EPI)**

Als efectes del present Estudi Bàsic de Seguretat i Salut, tindran la consideració d'Equips de Protecció Individual, aquelles peces de treball que actuen a mode de coberta o pantalla portàtil, individualitzada per a cada usuari, destinats a reduir les conseqüències derivades del contacte de la zona del cos protegida, amb una energia fora de control, d'intensitat inferior a la previsible resistència física de l'EPI.

La seva utilització haurà de quedar restringida a l'absència de garanties preventives adequades, per inexistència de MAUP, o en el seu defecte SPC d'eficàcia equivalent.

Tots els equips de protecció individual estaran degudament certificats, segons normes harmonitzades CE. Sempre de conformitat als R.D. 1407/92, R.D.159/95 i R.D. 773/97.

El Contractista Principal portarà un control documental del seu lliurament individualitzat al personal (propri o subcontractat), amb el corresponent avís de recepció signat pel beneficiari.

En els casos en què no existeixin normes d'homologació oficial, els equips de protecció individual seran normalitzats pel constructor, per al seu ús en aquesta obra, triats d'entre els que existeixin en el mercat i que reuneixin una qualitat adequada a les respectives prestacions. Per aquesta normalització interna s'haurà de comptar amb el vist-i-plau del tècnic que supervisa el compliment del Pla de Seguretat i Salut per part de la Direcció d'Obra o Direcció Facultativa/Direcció d'Execució.

Al magatzem d'obra hi haurà permanentment una reserva d'aquests equips de protecció, de manera que pugui garantir el subministrament a tot el personal sense que se'n produeixi, raonablement, la seva carència.

En aquesta previsió cal tenir en compte la rotació del personal, la vida útil dels equips i la data de caducitat, la necessitat de facilitar-los a les visites d'obra, etc.

Els EPI més rellevants, previstos per a l'execució material del present projecte són els indicats en l'annex d'aquesta memòria que contindrà les fitxes amb RISC-AVALUACIÓ-MESURES.

## 17. **RECURSOS PREVENTIUS**

La legislació que s'ha de complir respecte a la presència de recursos preventius a les obres de construcció està contemplada a la llei 54/2003. D'acord amb aquesta llei, la presència dels recursos preventius a les obres de construcció serà preceptiva en els següents casos:

- a) *Quan els riscos es puguin veure agreujats o modificats en el desenvolupament del procés o l'activitat, per la concurrència d'operacions diverses que es desenvolupen successivament o simultàniament i que facin precís el control de la correcta aplicació dels mètodes de treball. La presència de recursos preventius de cada contractista serà necessari quan, durant l'obra, es desenvolupin treballs amb riscos especials, com es defineixen en el real decret 1627/97.*
- b) *Quan es realitzin activitats o processos que reglamentàriament es considerin perillosos o amb riscos especials.*
- c) *Quan la necessitat d'aquesta presència sigui requerida per la Inspecció de Treball i Seguretat Social, si les circumstàncies del cas ho exigissin degut a les condicions de treball detectades.*

Quan a les obres de construcció coexisteixen contractistes i subcontractistes que, de forma successiva o simultània, puguin constituir un risc especial per interferència d'activitats, la presència dels "Recursos preventius" és, en aquests casos, necessària.

Els recursos preventius són necessaris quan es desenvolupin treballs amb riscos especials, definits a l'annex II del RD 1627/97:

1. *Treballs amb riscos especialment greus d'enterrament, enfonsament o caiguda d'altura, per les particulars característiques de l'activitat desenvolupada, els procediments aplicats, o l'entorn del lloc de treball.*
2. *Treballs en els quals l'exposició a agents químics o biològics suposi un risc d'especial gravetat, o pels que la vigilància específica de la salut dels treballadors sigui legalment exigible.*
3. *Treballs amb exposició a radiacions ionitzants pels que la normativa específica obliga a la delimitació de zones controlades o vigilades.*
4. *Treballs a la proximitat de línies elèctriques d'alta tensió.*
5. *Treballs que exposin a risc d'ofegament per immersió.*
6. *Obres d'excavació de túnels, pous i altres treballs que suposin moviments de terra subterranis.*
7. *Treballs realitzats en immersió amb equip subaquàtic.*
8. *Treballs realitzats en caixons d'aire comprimit.*
9. *Treballs que impliquin l'ús d'explosius.*
10. *Treballs que requereixin muntar o desmuntar elements prefabricats pesats.*

A continuació es detallen, de forma orientativa, les activitats de l'obra del present estudi bàsic de seguretat i salut, en base a l'avaluació de riscos d'aquest, que requereixen la presència de recurs preventiu:

### TREBALLS PREVIS

ARRANCADA D'ELEMENTS

INSTAL·LACIÓ PROTECCIONS COL·LECTIVES A COBERTA

### INSTAL·LACIÓ FOTOVOLTAICA

SUBMINISTRAMENT I INSTAL·LACIÓ D'EQUIPS

SUBMINISTRAMENT I INSTAL·LACIÓ SUPORTACIÓ

ESTESA DE CABLE I MUNTATGE DE SAFATA METÀL·LICA

MOVIMENTS DE TERRES

EXCAVACIÓ DE RASES I POUS  
CÀRREGA I TRANSPORT DE TERRES O RUNES  
SUBMINISTRAMENT DE TERRES D'APORTACIÓ  
TANCAMENTS I DIVISÒRIES PRACTICABLES, BARANES I PROTECCIONS FIXES  
TANCAMENTS PRACTICABLES I BARANES  
CANONADES PER A GASOS I FLUIDS  
TUBS MUNTATS SUPERFICIALMENT  
TUBS MUNTATS SOTERRATS  
INSTAL·LACIONS ELÈCTRIQUES  
INSTAL·LACIONS ELÈCTRIQUES BAIXA TENSÍO

## 18. **SENYALITZACIÓ I ABALISAMENT**

Quant a la senyalització de l'obra, és necessari distingir entre la que es refereix a la que demanda de l'atenció per part dels treballadors i aquella que correspon al tràfic exterior afectat per l'obra. En el primer cas són d'aplicació les prescripcions establertes per el Reial Decret 485/1997, de 14 d'abril. La senyalització i el abalisament de tràfic venen regulats, entre altra normativa, per la Norma 8.3-I.C. de la Direcció General de Carreteres i no és objecte de l'Estudi Bàsic de Seguretat i Salut. Aquesta distinció no exclou la possible complementació de la senyalització de tràfic durant l'obra quan aquesta mateixa es faci exigible per a la seguretat dels treballadors que treballin a la immediació d'aquest tràfic.

S'ha de tenir en compte que la senyalització per si mateixa no elimina els riscos, malgrat això la seva observació quan és l'apropiada i està ben col·locada, fa que l'individu adopti conductes segures. No és suficient amb col·locar un plafó a les entrades de les obres, si després en la pròpia obra no se senyalitza l'obligatorietat d'utilitzar cinturó de seguretat al col·locar les mires per a realitzar el tancament de façana. La senyalització abundant no garanteix una bona senyalització, ja que el treballador acaba fent cas omís de qualsevol tipus de senyal.

El R.D.485/97 estableix que la senyalització de seguretat i salut en el treball haurà d'utilitzar-se sempre que l'anàlisi dels riscos existents, les situacions d'emergència previsible i les mesures preventives adoptades, posin de manifest la necessitat de:

- Cridar l'atenció dels treballadors sobre l'existència de determinats riscos, prohibicions o obligacions.
- Alertar als treballadors quan es produeixi una determinada situació d'emergència que requereixi mesures urgents de protecció o evacuació.
- Facilitar als treballadors la localització i identificació de determinats mitjans o instal·lacions de protecció, evacuació, emergència o primers auxilis.
- Orientar o guiar als treballadors que realitzin determinades maniobres perilloses.

La senyalització no haurà de considerar-se una mesura substitutiva de les mesures tècniques i organitzatives de protecció col·lectiva i haurà d'utilitzar-se quan, mitjançant aquestes últimes, no hagi estat possible eliminar els riscos o reduir-los suficientment.

Tampoc haurà de considerar-se una mesura substitutiva de la formació i informació dels treballadors en matèria de seguretat i salut en el treball. Així mateix, segons s'estableix en el R.D. 1627/97, s'haurà de complir que:

11. Les vies i sortides específiques d'emergència hauran de senyalitzar-se conforme al R.D. 485/97, tenint en compte que aquesta senyalització haurà de fixar-se en els llocs adequats i tenir la resistència suficient.
12. Els dispositius no automàtics de lluita contra incendis hauran d'estar senyalitzats conforme al R.D. 485/97, tenint en compte que aquesta senyalització haurà de fixar-se en els llocs adequats i tenir la resistència suficient.
13. El color utilitzat per a la il·luminació artificial no podrà alterar o influir en la percepció de les senyals o panells de senyalització.
14. Les portes transparents hauran de tenir una senyalització a l'altura de la vista.
15. Quan existeixin línies d'estesa elèctrica àrees, en el cas que vehicles l'obra haguessin de circular sota l'estesa elèctrica s'utilitzarà una senyalització d'advertència.

La implantació de la senyalització i abalisament s'ha de definir en els plànols de l'Estudi Bàsic de Seguretat i Salut i s'ha de tenir en compte en les fitxes d'activitats, al menys respecte els riscos que no s'hagin pogut eliminar.

## **19. CONDICIONS D'ACCÉS I AFECTACIONS DE LA VIA PÚBLICA**

En el PLA DE SEGURETAT I SALUT el Contractista definirà les desviacions i passos provisionals per a vehicles i vianants, els circuits i trams de senyalització, la senyalització, les mesures de protecció i detecció, els paviments provisionals, les modificacions que comporti la implantació de l'obra i la seva execució, diferenciant, si és cas, les diferents fases d'execució. A aquests efectes, es tindrà en compte el que determina la Normativa per a la informació i senyalització d'obres al municipi i la Instrucció Municipal sobre la instal·lació d'elements urbans a l'espai públic de la ciutat que correspongui.

Quan correspongui, d'acord amb les previsions d'execució de les obres, es diferenciarà amb claredat i per cadascuna de les distintes fases de l'obra, els àmbits de treball i els àmbits destinats a la circulació de vehicles i vianants, d'accés a edificis i guals, etc., i es definiran les mesures de senyalització i protecció que corresponguin a cadascuna de les fases.

És obligatori comunicar l'inici, l'extensió, la naturalesa dels treballs i les modificacions de la circulació de vehicles provocades per les obres, a la Guàrdia Municipal i als Bombers o a l'Autoritat que correspongui.

Quan calgui prohibir l'estacionament en zones on habitualment és permès, es col·locarà el cartell de "SENYALITZACIÓ EXCEPCIONAL" (1050 X 600 mm), amb 10 dies d'antelació a l'inici dels treballs, tot comunicant-ho a la Guàrdia Municipal o l'Autoritat que correspongui.

En la desviació o estrenyiment de passos per a vianants es col·locarà la senyalització corresponent.

No es podrà començar l'execució de les obres sense haver procedit a la implantació dels elements de senyalització i protecció que corresponguin, definits al PLA DE SEGURETAT aprovat.

El contractista de l'obra serà responsable del manteniment de la senyalització i elements de protecció implantats.

Els accessos de vianants i vehicles, estaran clarament definits, senyalitzats i separats.

### **19.1. Normes de Policia**

#### **19.1.1. Control d'accessos**

Una vegada establerta la delimitació del perímetre de l'obra, conformats els tancaments i accessos per els vianants i de vehicles, el contractista amb la col·laboració del seu servei de prevenció definirà, dins del Pla de Seguretat i Salut, el procés per al control d'entrada i sortida de vehicles en general (inclosa la maquinària com grues mòbils, retroexcavadores) i de personal de manera que garanteixi l'accés únicament a persones autoritzades.

Quan la delimitació de l'obra no es pugui portar a terme, per les pròpies circumstàncies de l'obra, el contractista, al menys haurà de garantir, l'accés controlat a les instal·lacions d'ús comú de l'obra, i haurà d'assegurar que les entrades a l'obra estiguin senyalitzades, i que quedin tancades les zones que puguin presentar riscos.

#### **19.1.2. Coordinació d'interferències i seguretat a peu d'obra**

El contractista, quan sigui necessari, donat el volum d'obra, el valor dels materials emmagatzemats i altres circumstàncies que així ho aconsellin, definirà un procés per garantir l'accés controlat a les instal·lacions que suposin risc personal i/o comú per a l'obra i l'intrusisme a l'interior de l'obra en tallers, magatzems, vestuaris i d'altres instal·lacions d'ús comú o particular.



## 19.2. Àmbit d'ocupació de la via pública

### 19.2.1. Ocupació del tancament de l'obra

S'entén per àmbit d'ocupació el realment ocupat, incloent tanques, elements de protecció, baranes, bastides, contenidors, casetes, etc.

En el PLA DE SEGURETAT I SALUT EN EL TREBALL s'especificarà la delimitació de l'àmbit d'ocupació de l'obra i es diferenciarà clarament si aquest canvia en les diferents fases de l'obra. L'àmbit o els àmbits d'ocupació quedaran clarament dibuixats en plànols per fases i interrelacionats amb el procés constructiu.

L'amplada màxima a ocupar serà proporcional a l'amplada de la vorera. L'espai lliure per a pas de vianants no serà inferior a un terç (1/3) de l'amplada de la vorera existent.

En cap cas es podrà ocupar una amplada superior a tres (3) metres mesurats des de la línia de façana, ni més de dos terços (2/3) de l'amplada de la vorera, si no queda al menys una franja d'amplada mínima d'un metre i quaranta centímetres (1,40 m) per a pas de vianants.

Quan, per l'amplada de la vorera, no sigui possible deixar un pas per a vianants d'un metre i quaranta centímetres (1,40 m) es permetrà, durant l'execució dels treballs a planta baixa, la col·locació de tanques amb un sortint màxim de seixanta centímetres (60 cm) deixant un pas mínim per a vianants d'un metre (1 m). Per a l'enderrocament de les plantes superiors a la planta baixa, es col·locarà una tanca a la línia de façana i es farà una protecció volada per la retenció d'objectes despresos de les cotes superiors. Si la vorera és inferior a un metre seixanta centímetres (1,60 m) durant els treballs a la planta baixa, el pas per a vianants d'un metre (1 m) d'amplada podrà ocupar part de la calçada en la mesura que calgui. En aquest cas, s'haurà de delimitar i protegir amb tanques l'àmbit del pas de vianants.

### 19.2.2. Situació de casetes i contenidors.

S'indicaran en el PLA DE SEGURETAT I SALUT les àrees previstes per aquest fi.

- Les casetes, contenidors, tallers provisionals i aparcament de vehicles d'obra, se situaran en una zona propera a l'obra que permeti aplicar els següents criteris:
- Preferentment, a la vorera, deixant un pas mínim d'un metre i quaranta centímetres (1,40 m) per a pas de vianants per la vorera.
- A la vorera, deixant un pas mínim d'un metre i quaranta centímetres (1,40 m) per a pas de vianants per la zona d'aparcament de la calçada sense envair cap carril de circulació.
- Si no hi ha prou espai a la vorera, es col·locaran a la zona d'aparcament de la calçada procurant no envair cap carril de circulació i deixant sempre com a mínim un metre (1m) per a pas de vianants a la vorera.
- Es protegirà el pas de vianants i es col·locarà la senyalització corresponent.

### 19.2.3. Situació de grues-torre i muntacàrregues

Només podran estar emplaçats a l'àmbit de l'obra.

### 19.2.4. Canvis de la Zona Ocupada

Qualsevol canvi en la zona ocupada que afecti l'àmbit de domini públic es considerarà una modificació del PLA DE SEGURETAT I SALUT EN EL TREBALL i s'haurà de documentar i tramitar d'acord amb el R.D. 1627/97.

### 19.3. Tancaments de l'obra que afecten l'àmbit públic

#### 19.3.1. Tanques

Situació	Delimitaran el perímetre de l'àmbit de l'obra o, en ordenació entre mitgeres, tancaran el front de l'obra o solar i els laterals de la part de vorera ocupada.
Tipus de tanques	<p>Es formaran amb xapa metàl·lica opaca o a base de plafons prefabricats o d'obra de fàbrica arrebossada i pintada.</p> <p>Les empreses promotores podran presentar a l'Ajuntament per a la seva homologació, si s'escau, el seu propi model de tanca per tal d'emprar-lo en totes les obres que facin.</p> <p>Les tanques metàl·liques de 200 x 100 cm només s'admeten per a proteccions provisionals en operacions de càrrega, desviacions momentànies de trànsit o similars.</p> <p>En cap cas s'admet com a tanca el simple abalisat amb cinta de PVC, malla electrosoldada de ferrallista, xarxa tipus tenis de polipropilè (habitualment de color taronja), o elements tradicionals de delimitacions provisionals de zones de risc.</p>
Complements	Totes les tanques tindran balisament lluminós i elements reflectants en tot el seu perímetre.
Manteniment	El Contractista vetllarà pel correcte estat de la tanca, eliminant grafittis, publicitat il·legal i qualsevol altre element que deteriori el seu estat original.

#### 19.3.2. Accés a l'obra

Portes	<p>Les tanques estaran dotades de portes d'accés independent per a vehicles i per al personal de l'obra.</p> <p>No s'admet com a solució permanent d'accés la retirada parcial del tancament.</p>
--------	---

## 19.4. Operacions que afecten l'àmbit públic

### 19.4.1. Entrades i sortides de vehicles i maquinària.

**Vigilància** Personal responsable de l'obra s'encarregarà de dirigir les operacions d'entrada i sortida, avisant els vianants a fi d'evitar accidents.

**Aparcament** Fora de l'àmbit del tancament de l'obra no podran estacionar-se vehicles ni maquinària de l'obra, excepte a la reserva de càrrega i descàrrega de l'obra quan existeixi zona d'aparcament a la calçada.

**Camions en espera** Si no hi ha espai suficient dins de l'àmbit del tancament de l'obra per acollir els camions en espera, caldrà preveure i habilitar un espai adequat a aquest fi fora de l'obra.

El PLA DE SEGURETAT preveurà aquesta necessitat, d'acord amb la programació dels treballs i els mitjans de càrrega, descàrrega i transport interior de l'obra.

### 19.4.2. Càrrega i descàrrega

Les operacions de càrrega i descàrrega s'executaran dintre l'àmbit del tancament de l'obra. Quan això no sigui possible, s'estacionarà el vehicle en el punt més proper a la tanca de l'obra, es desviaràn els vianants fora de l'àmbit d'actuació, s'ampliarà el perímetre tancat de l'obra i es prendran les següents mesures:

- S'habilitarà un pas per als vianants. Es deixarà un pas mínim d'un metre i quaranta centímetres (1,40 m) d'ample per a la vorera o per a la zona d'aparcament de la calçada, sense envair cap carril de circulació. Si no és suficient i/o si cal envair el carril de circulació que correspongui i contactar prèviament amb la policia local.
- Es protegirà el pas de vianants amb tanques metàl·liques de 200 x 100 cm, delimitant el camí pels dos costats i es col·locarà la senyalització que correspongui.
- La separació entre les tanques metàl·liques i l'àmbit d'operacions o el vehicle, formarà una franja de protecció l'amplada de la qual dependrà del tipus de productes a carregar o descarregar i que establirà el Cap d'Obra prèvia consulta al Coordinador de Seguretat de l'obra.
- Acabades les operacions de càrrega i descàrrega, es retiraran les tanques metàl·liques es netejarà el paviment.
- Es controlarà la descàrrega dels camions formigonera a fi d'evitar abocaments sobre la calçada.

### 19.4.3. Descàrrega, apilament i evacuació de terres i runa

**Descàrrega** La descàrrega de runa des dels diferents nivells de l'obra, aprofitant la força de la gravetat, serà per canonades (cotes superiors) o mecànicament (cotes sota rasant), fins els contenidors o tremuges, que hauran de ser cobertes amb lones o plàstics opacs a fi d'evitar pols.

Les canonades o cintes d'elevació i transport de material es col·locaran sempre per l'interior del recinte de l'obra.

#### Apilament.

No es poden acumular terres, runa i deixalles en l'àmbit de domini públic, excepte si és per a un termini curt i si s'ha obtingut un permís especial de l'Ajuntament, i sempre s'ha de dipositar en tremuges o en contenidors homologats.

Si no es disposa d'aquesta autorització ni d'espais adequats, les terres es carregaran directament sobre camions per a la seva evacuació immediata.

A manca d'espai per a col·locar els contenidors en l'àmbit del tancament de l'obra, es col·locaran sobre la vorera en el punt més proper a la tanca, deixant un pas per als vianants d'un metre i quaranta centímetres (1,40 m) d'amplada com a mínim.

S'evitarà que hi hagi productes que sobresurtin del contenidor.

Es netejarà diàriament la zona afectada i després de retirat el contenidor.

Els contenidors, quan no s'utilitzin, hauran de ser retirats.

#### Evacuació

Si la runa es carrega sobre camions, aquests hauran de portar la caixa tapada amb una lona o un plàstic opac a fi d'evitar la producció de pols, i el seu transport ho serà a un abocador autoritzat. El mateix es farà en els transports dels contenidors.

#### **19.4.4. Proteccions per a evitar la caiguda d'objectes a la via pública**

Al PLA DE SEGURETAT s'especificaran, per cada fase d'obra, les mesures i proteccions previstes per a garantir la seguretat de vianants i vehicles i evitar la caiguda d'objectes a la via pública, tenint en compte les distàncies, en projecció vertical, entre els treballs en altura, el tancament de l'obra i la vorera o zona de pas de vianants o vehicles.

##### **Bastides**

Es col·locaran bastides perimetrals a tots els paraments exteriors a la construcció a realitzar.

Les bastides seran metàl·liques i modulares. Tindran una protecció de la caiguda de materials i elements formant un entarimat horitzontal a 2,80 m d'alçada, preferentment de peces metàl·liques, fixat a l'estructura vertical i horitzontal de la bastida, així com una marquesina inclinada en voladís que sobresurti 1,50 m, com a mínim, del pla de la bastida.

Les bastides seran tapades perimetralment i a tota l'alçada de l'obra, des de l'entarimat de visera, amb una xarxa o lones opaques que eviti la caiguda d'objectes i la propagació de pols.

### **Xarxes**

Sempre que s'executin treballs que comportin perill per als vianants, pel risc de caiguda de materials o elements, es col·locaran xarxes de protecció entre les plantes, amb sistemes homologats, de forjat, perimetrals a totes les façanes.

## **19.5. Neteja i incidència sobre l'ambient que afecten l'àmbit públic**

### **19.5.1. Neteja**

Els contractistes netejaran i regaran diàriament l'espai públic afectat per l'activitat de l'obra i especialment després d'haver efectuat càrregues i descàrregues o operacions productores de pols o deixalles.

Es vigilarà especialment l'emissió de partícules sòlides (pols, ciment, etc.).

Caldrà prendre les mesures pertinents per evitar les roderes de fang sobre la xarxa viària a la sortida dels camions de l'obra. A tal fi, es disposarà, abans de la sortida del tancament de l'obra, una solera de formigó o planxes de „relliga“ de 2 x 1 m, com a mínim, sobre la qual s'aturaran els camions i es netejaran per reg amb mànega cada parella de rodes.

Està prohibit efectuar la neteja de formigoneres al clavegueram públic.

### **19.5.2. Sorolls. Horari de treball**

Les obres es realitzaran segons l'horari definit en la reunió de la coordinació d'activitats empresarials (CAE) i respectant els horaris de pati del centre.

Fora d'aquest horari, només es permet realitzar activitats que no produeixin sorolls més enllà d'allò que estableixen les OCAF. Les obres realitzades fora d'aquest horari hauran de ser específicament autoritzades per l'Ajuntament.

Excepcionalment i amb l'objecte de minimitzar les molèsties que determinades operacions poden produir sobre l'àmbit públic i la circulació o per motius de seguretat, l'Ajuntament podrà obligar que alguns treballs s'executin en dies no feiners o en un horari específic.

### **19.5.3. Pols**

Es regaran les pistes de circulació de vehicles.

Es regaran els elements a enderrocar, la runa i tots els materials que puguin produir pols.

En el tall de peces amb disc s'hi afegirà aigua.

Les sitges de ciment estaran dotades de filtre.

## **19.6. Residus que afecten a l'àmbit públic**

El contractista, dins del Pla de Seguretat i Salut, definirà amb la col·laboració del seu servei de prevenció, els procediments de treball per a l'emmagatzematge i retirada de cadascun dels diferents tipus de residus que es puguin generar a l'obra.

El contractista haurà de donar les oportunes instruccions als treballadors i subcontractistes, comprovant que ho comprenen i ho compleixen.

## 19.7. Circulació de vehicles i vianants que afecten l'àmbit públic

### 19.7.1. Senyalització i protecció

Si el pla d'implantació de l'obra comporta la desviació del trànsit rodat o la reducció de vials de circulació, s'aplicaran les mesures definides a la Norma de Senyalització d'Obres 8.3-

Està prohibida la col·locació de senyals no autoritzades pels Serveis Municipals.

### 19.7.2. Dimensions mínimes d'itineraris i passos per a vianants

Es respectaran les següents dimensions mínimes:

- En cas de restricció de la vorera, l'amplada de pas per a vianants no serà inferior a un terç (1/3) de l'amplada de la vorera existent.
- L'amplada mínima d'itineraris o de passos per a vianants serà d'un metre i quaranta centímetres (1,40 m).

### 19.7.3. Elements de protecció

#### Pas vianants

Tots els passos de vianants que s'hagin d'habilitar es protegiran, pels dos costats, amb tanques o baranes resistents, ancorades o enganxades a terra, d'una alçada mínima d'un metre (1 m) amb travesser intermedi i entornpeus de vint centímetres (0,20 m) a la base. L'alçada de la passarel·la no sobrepassarà els quinze centímetres (0,15 m).

Els elements que formin les tanques o baranes seran preferentment continus. Si són calats, les separacions mínimes no podran ser superiors a quinze centímetres (0,15 m).

#### Forats i rases

Si els vianants han de passar per sobre els forats o les rases, es col·locaran xapes metàl·liques fixades, de resistència suficient, totalment planes i sense ressalts.

Si els forats o les rases han de ser evitats, les baranes o tanques de protecció del pas es col·locaran a 45° en el sentit de la marxa.

### 19.7.4. Enllumenat i abalisament lluminós

Els senyals i els elements d'abalisament aniran degudament il·luminats encara que hi hagi enllumenat públic.

S'utilitzarà pintura i material reflectant o fotoluminiscent, tant per a la senyalització vertical i horitzontal, com per als elements d'abalisament.

Els itineraris i passos de vianants estaran convenientment il·luminats al llarg de tot el tram (intensitat mínima 20 lux).

Les bastides de paraments verticals que ocupin vorera o calçada tindran abalisament lluminós i elements reflectants a totes les potes en tot el seu perímetre exterior.

La delimitació d'itineraris o passos per a vianants formada amb tanques metàl·liques de 200 x 100 cm, tindran abalisament lluminós en tot el seu perímetre.

#### 19.7.5. Abalisament i defensa

Els elements d'abalisament i defensa a emprar per passos per a vehicles seran els designats com tipus TB, TL i TD a la Norma de carreteres 8.3 – IC. amb el següent criteri d'ubicació d'elements d'abalisament i defensa:

- a) En la delimitació de la vora del carril de circulació de vehicles contigu al tancament de l'obra.
- e) En la delimitació de vores de passos provisionals de circulació de vehicles contigus a passos provisionals per a vianants.
- f) Per impedir la circulació de vehicles per una part d'un carril, per tot un carril o per diversos carrils, en estrenyiments de pas i/o disminució del número de carrils.
- g) En la delimitació de vores en la desviació de carrils en el sentit de circulació, per salvar l'obstacle de les obres.
- h) En la delimitació de vores de nous carrils de circulació per a passos provisionals o per a establir una nova ordenació de la circulació, diferent de la que hi havia abans de les obres.

Es col·locaran elements de defensa TD – 1 quan, en vies d'alta densitat de circulació, en vies ràpides, en corbes pronunciades, etc., la possible desviació d'un vehicle de l'itinerari assenyalat pugui produir accidents a vianants o a treballadors (desplaçament o enderroc del tancament de l'obra o de baranes de protecció de pas de vianants, xoc contra objectes rígids, bolcar el vehicle per l'existència de desnivells, etc..).

Quan l'espai disponible sigui mínim, s'admetrà la col·locació d'elements de defensa TD – 2.

#### 19.7.6. Paviments provisionals

El paviment serà dur, no lliscant i sense reguixos diferents dels propis del gravat de les peces. Si és de terres, tindrà una compactació del 90% PM (Pròctor Modificat).

Si cal ampliar la vorera per a pas de vianants per la calçada, es col·locarà un entarimat sobre la part ocupada de la calçada formant un pla horitzontal amb la vorera i una barana fixa de protecció.

#### 19.7.7. Accessibilitat de persones amb mobilitat reduïda

Si la via o vies de l'entorn de l'obra estan adaptades d'acord amb el que disposa el Decret 135/1995 de 24 de març, i no hi ha itinerari alternatiu, els passos o itineraris provisionals compliran les següents condicions mínimes:

- Alçada lliure d'obstacles de 2,10 m.
- En els canvis de direcció, l'amplada mínima de pas haurà de permetre inscriure un cercle d'1,5 m de diàmetre.
- No podran haver-hi escales ni graons aïllats.
- El pendent longitudinal serà com a màxim del 8% i el pendent transversal del 2%.
- El paviment serà dur, no lliscant i sense reguixos diferents als propis del gravat de peces. Si és de terres tindrà una compactació del 90% PM (Pròctor Modificat).
- Els guals tindran una amplada mínima d'un metre i vint centímetres (1,20 m) i un pendent màxim del 12%.



Si hi ha itinerari alternatiu, s'indicarà, en els punts de desviació cap a l'itinerari alternatiu, col·locant un senyal tipus D amb el símbol internacional d'accessibilitat I una fletxa de senyalització.

#### **19.7.8. Manteniment**

La senyalització i els elements d'abalisament es fixaran de tal manera que impedeixi el seu desplaçament i dificulti la seva subtracció.

La senyalització, l'abalisament, els paviments, l'enllumenat i totes les proteccions dels itineraris, desviacions i passos per a vehicles i vianants es conservaran en perfecte estat durant la seva vigència, evitant la pèrdua de condicions perceptives o de seguretat.

Els passos i itineraris es mantindran nets.

#### **19.7.9. Retirada de senyalització i abalisament**

Acabada l'obra es retiraran tots els senyals, elements, dispositius i abalisament implantats.

El termini màxim per a l'execució d'aquestes operacions serà d'una setmana, un cop acabada l'obra o la part d'obra que exigís la seva implantació.

## 20. RISCOS DE DANYS A TERCERS I MESURES DE PROTECCIÓ

### 20.1. Riscos de danys a tercers

Els riscos que durant les successives fases d'execució de l'obra podrien afectar persones o objectes annexos que en depenguin són els següents:

- Caiguda al mateix nivell.
- Caiguda a diferent nivell.
- Atropellaments.
- Col·lisions amb obstacles a la vorera.
- Caiguda d'objectes.

### 20.2. Mesures de protecció a tercers

Es consideraran les següents mesures de protecció per a cobrir el risc de les persones que transiten pels voltants de l'obra:

16. Muntatge de tanca metàl·lica a base d'elements prefabricats de 2 m. d'alçada, separant el perímetre de l'obra, de les zones de trànsit exterior.
17. Per a la protecció de persones i vehicles que transitin pels carrers limítrofs, s'instal·larà un passadís d'estructura consistent en l'assenyalament, que haurà de ser òptic i lluminós a la nit, per a indicar el gàlib de les proteccions al tràfic rodat. Ocasionalment es podrà instal·lar en el perímetre de la façana una marquesina en voladís de material resistent.
18. Si fos necessari ocupar la vorera durant l'aplec de materials a l'obra, mentre duri la maniobra de descàrrega, es canalitzarà el trànsit de vianants per l'interior del passadís de vianants i el de vehicles fora de les zones d'afectació de la maniobra, amb protecció a base de reixes metàl·liques de separació d'àrees i es col·locaran llums de gàlib nocturns i senyals de trànsit que avisin als vehicles de la situació de perill.
19. En funció del nivell d'intromissió de tercers a l'obra, es pot considerar la conveniència de contractar un servei de control d'accessos a l'obra, a càrrec d'un Servei de Vigilància patrimonial, expressament per a aquesta funció.

### 20.3. Coordinació d'Activitats Empresarials (CAE)

En compliment de l'article 24 de la Llei de Prevenció de Riscos Laborals 31/1995 i RD 171/2004 que ho desenvolupa, previ a l'inici de treballs s'haurà de realitzar la coordinació d'activitats empresarials entre les empreses concurrents a l'àmbit de treball (Contractista/es principal/s i el titular de l'activitat: **Departament d'Ensenyament** amb l'objectiu d'establir les bases de coordinació per evitar possibles interferències durant l'execució de les obres".

## **21. PREVENCIÓ DE RISCOS CATASTRÒFICS**

Els principals riscos catastròfics considerats com remotament previsibles per aquesta obra són:

- Incendi, explosió i/o deflagració.
- Inundació.
- Col·lapse estructural per maniobres fallides.
- Atemptat patrimonial contra la Propietat i/o contractistes.
- Enfosament de càrregues o aparells d'elevació.

Per a cobrir las eventualitats pertinents, el Contractista redactarà i inclourà com annex al seu Pla de Seguretat i Salut un „Pla d'Emergència Interior“, cobrin les següents mesures mínimes:

- 1.- Ordre i neteja general.
- 2.- Accessos i vies de circulació interna de l'obra.
- 3.- Ubicació d'extintors i d'altres agents extintors.
- 4.- Nomenament i formació de la Brigada de Primera Intervenció.
- 5.- Punts de trobada.
- 6.- Assistència Primers Auxilis.

## **22. PREVISIONS DE SEGURETAT PELS TREBALLS POSTERIORIS**

Previsions i informacions útils per efectuar al seu dia, en les degudes condicions de seguretat i salut, els previsibles treballs posteriors (manteniment) segons art. 5.6 RD.1627/97.

Prèviament a l'inici dels treballs s'han realitzat els treballs d'acondicionament de la coberta per evitar possibles caigudes a diferents nivells i garantint en tot moment la seguretat dels treballadors. Per poder realitzar el manteniment, s'utilitzaran l'ampit perimetral existent superior de 1,1 metres.

## 23. ANNEX: FITXES D'ACTIVITATS-RISC-AVALUACIÓ-MESURES

### U-E01 TREBALLS PREVIS U-01.E01 DELIMITACIÓ OBRA I ACCÉS

Tancament d'obra i accés

#### Avaluació de riscos

Id	Risc	P	G	A
1	CAIGUDA DE PERSONES A DIFERENT NIVELL <b>Situació:</b> ITINERARIS A OBRA TREBALLS EN ALÇADA	1	3	3
2	CAIGUDA DE PERSONES AL MATEIX NIVELL <b>Situació:</b> ITINERARIS A OBRA ÀREA DE TREBALL MANCA D'IL·LUMINACIÓ ORDRE I NETEJA	1	2	2
4	CAIGUDA D'OBJECTES PER MANIPULACIÓ O DE MATERIALS TRANSPORTATS <b>Situació:</b> MANIPULACIÓ D'APLECS	1	3	3
6	TREPITJADES SOBRE OBJECTES <b>Situació:</b> ITINERARIS A OBRA ÀREA DE TREBALL MANCA D'IL·LUMINACIÓ	2	2	3
9	COPS AMB OBJECTES O EINES (TALLS) <b>Situació:</b> EINES	2	2	3
10	PROJECCIÓ DE FRAGMENTES O PARTÍCULES <b>Situació:</b> MANIPULACIÓ I AJUST DE MATERIALS RETIRADA DE RUNA	2	1	2
13	SOBREESFORÇOS <b>Situació:</b> MANIPULACIÓ MANUAL	2	2	3
14	EXPOSICIÓ A CONDICIONS AMBIENTALS EXTREMES <b>Situació:</b> TREBALLS A L'EXTERIOR	1	2	2
16	EXPOSICIÓ A CONTACTES ELÈCTRICS <b>Situació:</b> CONTACTES DIRECTES I INDIRECTES	1	2	2
17	INHALACIÓ O INGESTIÓ DE SUBSTÀNCIES NOCIVES <b>Situació:</b> TALL I AJUSTOS EN SEC RETIRADA DE RUNA	2	1	2
18	CONTACTES AMB SUBSTÀNCIES NOCIVES (CÀUSTIQUES, CORROSIVES, IRRITANTS O AL·LÈRGÈNIQUES) <b>Situació:</b> CONTACTES AMB AGLOMERANTS I ADHESIUS	1	2	2

P: Probabilitat (1,2,3) / G: Gravetat (1,2,3) / A: Avaluació (1,2,3,4,5)

#### MESURES PREVENTIVES

Codi	Descripció	Riscos
I000002	Planificar els treballs per a mantenir el màxim de temps possible les proteccions	1
I000003	Itineraris preestablerts i balissats per al personal	1
I000004	Revisió i manteniment periòdic de SPC	1
I000013	Ordre i neteja	2 /6 /17
I000014	Preparació i manteniment de les superfícies de treball	2 /6
I000015	Organització de les zones de pas i emmagatzematge	2 /6
I000017	Als plans inclinats, treballar sobre superfícies rugoses i no lliscants	2
I000025	Planificació d'àrees i llocs de treball	4
I000026	Planificació de recorreguts i maniobres per a màquines i camions	4
I000027	Elecció dels mitjans auxiliars de manteniment	4
I000028	Impedir l'accés de personal dins del radi d'acció de càrregues suspeses	4
I000029	No balancejar les càrregues suspeses	4
I000030	Suspendre i aixecar les càrregues dins de l'envolcall o fleixos originals	4
I000031	Per a la manipulació de materials voluminosos i/o pesats, sol·licitar un procediment de treball específic	4
I000038	Substituir lo manual per lo mecànic	9 /10
I000039	Planificació de compra i programa de manteniment d'eines	9
I000040	Formació de l'operari en l'ús i manteniment d'eines	9
I000044	Evitar processos de tallat de materials a l'obra	10
I000045	Formació	10 /13 /18
I000046	Evitar processos d'ajust en obra	10
I000055	Elecció dels equips de manteniment	13
I000056	Paletització i eines ergonòmiques	13
I000058	Adaptar la feina a les característiques individuals de la persona que la realitza	13
I000060	Suspensió de les feines en condicions extremes	14

I000061	Rotació dels llocs de treball	14 /17
I000062	Planificar els treballs per a realitzar-los en zones protegides	14
I000063	En cas de vent, apuntalament i fixació de tots els elements inestables	14
I000067	No treballar al costat de línies elèctriques amb cables nusos	16
I000068	Elecció i manteniment de les eines elèctriques	16
I000069	Formació i habilitació específica per a cada eina	16
I000070	Compliment del REBT pel que fa a equips de protecció	16
I000071	Revisió de la posta a terra	16
I000072	Realitzar els treballs sobre superfícies seques	16
I000073	Disposar de quadres elèctrics secundaris	16
I000074	Reg de les zones de treball	17
I000078	Evitar processos de divisió de material en sec	17
I000079	Realitzar els treballs a l'aire lliure, sempre a sotavent	17
I000084	Talls amb serra de trepar per via humida, amb proteccions integrades	10
I000086	Substituir els materials amb substàncies nocives	18
I000151	Per treballs en alçada utilitzar plataformes elevadores mecàniques o hidràuliques	13
I000152	Utilitzar mitjans mecànics (grues, transpalets, plataformes elevadores) per manipular càrregues	13
I000153	Utilitzar pinça manual ergonòmica per manipular blocs o maons	13
I000154	Verificar nivell lumínic mínim (250 lux) a itineraris i llocs de treball	2 /6 /9 /14
I000161	Verificar que les connexions de les màquines es facin amb endolls reglamentaris	16

#### U-01.E02 ARRANCADA D'ELEMENTS

Arrancada d'elements: escala de gat, barana metàl·lica, línia de vida

##### Avaluació de riscos

Id	Risc	P	G	A
1	CAIGUDA DE PERSONES A DIFERENT NIVELL <b>Situació:</b> ITINERARIS A OBRA TREBALLS EN ALÇADA	1	3	3
2	CAIGUDA DE PERSONES AL MATEIX NIVELL <b>Situació:</b> ITINERARIS A OBRA ÀREA DE TREBALL MANCA D'IL·LUMINACIÓ ORDRE I NETEJA	1	2	2
4	CAIGUDA D'OBJECTES PER MANIPULACIÓ O DE MATERIALS TRANSPORTATS <b>Situació:</b> MANIPULACIÓ D'APLECS	1	3	3
6	TREPITJADES SOBRE OBJECTES <b>Situació:</b> ITINERARIS A OBRA ÀREA DE TREBALL MANCA D'IL·LUMINACIÓ	2	2	3
9	COPS AMB OBJECTES O EINES (TALLS) <b>Situació:</b> EINES	2	2	3
10	PROJECCIÓ DE FRAGMENTES O PARTÍCULES <b>Situació:</b> MANIPULACIÓ I AJUST DE MATERIALS RETIRADA DE RUNA	2	1	2
13	SOBREESFORÇOS <b>Situació:</b> MANIPULACIÓ MANUAL	2	2	3
14	EXPOSICIÓ A CONDICIONS AMBIENTALS EXTREMES <b>Situació:</b> TREBALLS A L'EXTERIOR	1	2	2
16	EXPOSICIÓ A CONTACTES ELÈCTRICS <b>Situació:</b> CONTACTES DIRECTES I INDIRECTES	1	2	2
17	INHALACIÓ O INGESTIÓ DE SUBSTÀNCIES NOCIVES <b>Situació:</b> TALL I AJUSTOS EN SEC RETIRADA DE RUNA	2	1	2
18	CONTACTES AMB SUBSTÀNCIES NOCIVES (CÀUSTIQUES, CORROSIVES, IRRITANTS O AL·LÈRGENIQUES) <b>Situació:</b> CONTACTES AMB AGLOMERANTS I ADHESIUS	1	2	2

P: Probabilitat (1,2,3) / G: Gravetat (1,2,3) / A: Avaluació (1,2,3,4,5)

##### MESURES PREVENTIVES

Codi	Descripció	Riscos
I000002	Planificar els treballs per a mantenir el màxim de temps possible les proteccions	1
I000003	Itineraris preestablerts i balissats per al personal	1
I000004	Revisió i manteniment periòdic de SPC	1
I000013	Ordre i neteja	2 /6 /17
I000014	Preparació i manteniment de les superfícies de treball	2 /6
I000015	Organització de les zones de pas i emmagatzematge	2 /6
I000017	Als plans inclinats, treballar sobre superfícies rugoses i no lliscants	2

I0000025	Planificació d'àrees i llocs de treball	4
I0000026	Planificació de recorreguts i maniobres per a màquines i camions	4
I0000027	Elecció dels mitjans auxiliars de manteniment	4
I0000028	Impedir l'accés de personal dins del radi d'acció de càrregues suspeses	4
I0000029	No balancejar les càrregues suspeses	4
I0000030	Suspendre i aixecar les càrregues dins de l'envolcall o fleixos originals	4
I0000031	Per a la manipulació de materials voluminosos i/o pesats, sol·licitar un procediment de treball específic	4
I0000038	Substituir lo manual per lo mecànic	9 /10
I0000039	Planificació de compra i programa de manteniment d'eines	9
I0000040	Formació de l'operari en l'ús i manteniment d'eines	9
I0000044	Evitar processos de tallat de materials a l'obra	10
I0000045	Formació	10 /13 /18
I0000046	Evitar processos d'ajust en obra	10
I0000055	Elecció dels equips de manteniment	13
I0000056	Paletització i eines ergonòmiques	13
I0000058	Adaptar la feina a les característiques individuals de la persona que la realitza	13
I0000060	Suspensió de les feines en condicions extremes	14
I0000061	Rotació dels llocs de treball	14 /17
I0000062	Planificar els treballs per a realitzar-los en zones protegides	14
I0000063	En cas de vent, apuntalament i fixació de tots els elements inestables	14
I0000067	No treballar al costat de línies elèctriques amb cables nusos	16
I0000068	Elecció i manteniment de les eines elèctriques	16
I0000069	Formació i habilitació específica per a cada eina	16
I0000070	Compliment del REBT pel que fa a equips de protecció	16
I0000071	Revisió de la posta a terra	16
I0000072	Realitzar els treballs sobre superfícies seques	16
I0000073	Disposar de quadres elèctrics secundaris	16
I0000074	Reg de les zones de treball	17
I0000078	Evitar processos de divisió de material en sec	17
I0000079	Realitzar els treballs a l'aire lliure, sempre a sotavent	17
I0000084	Talls amb serra de trepar per via humida, amb proteccions integrades	10
I0000086	Substituir els materials amb substàncies nocives	18
I0000151	Per treballs en alçada utilitzar plataformes elevadores mecàniques o hidràuliques	13
I0000152	Utilitzar mitjans mecànics (grues, transpalets, plataformes elevadores) per manipular càrregues	13
I0000153	Utilitzar pinça manual ergonòmica per manipular blocs o maons	13
I0000154	Verificar nivell lumínic mínim (250 lux) a itineraris i llocs de treball	2 /6 /9 /14
I0000161	Verificar que les connexions de les màquines es facin amb endolls reglamentaris	16

### U-01.E03 INSTAL·LACIÓ PROTECCIONS COL·LECTIVES A COBERTA

Treballs d'instal·lació de proteccions col·lectives a coberta

#### Avaluació de riscos

Id	Risc	P	G	A
1	CAIGUDA DE PERSONES A DIFERENT NIVELL <b>Situació:</b> ITINERARIS A OBRA TREBALLS EN ALÇADA	1	3	3
2	CAIGUDA DE PERSONES AL MATEIX NIVELL <b>Situació:</b> ITINERARIS A OBRA ÀREA DE TREBALL MANCA D'IL·LUMINACIÓ ORDRE I NETEJA	1	2	2
4	CAIGUDA D'OBJECTES PER MANIPULACIÓ O DE MATERIALS TRANSPORTATS <b>Situació:</b> MANIPULACIÓ D'APLECS	1	3	3
6	TREPITJADES SOBRE OBJECTES <b>Situació:</b> ITINERARIS A OBRA ÀREA DE TREBALL MANCA D'IL·LUMINACIÓ	2	2	3
9	COPS AMB OBJECTES O EINES (TALLS) <b>Situació:</b> EINES	2	2	3
10	PROJECCIÓ DE FRAGMENTES O PARTÍCULES <b>Situació:</b> MANIPULACIÓ I AJUST DE MATERIALS RETIRADA DE RUNA	2	1	2
13	SOBRESFORÇOS <b>Situació:</b> MANIPULACIÓ MANUAL	2	2	3
14	EXPOSICIÓ A CONDICIONS AMBIENTALS EXTREMES <b>Situació:</b> TREBALLS A L'EXTERIOR	1	2	2



16	EXPOSICIÓ A CONTACTES ELÈCTRICS <b>Situació:</b> CONTACTES DIRECTES I INDIRECTES	1	2	2
17	INHALACIÓ O INGESTIÓ DE SUBSTÀNCIES NOCIVES <b>Situació:</b> TALL I AJUSTOS EN SEC RETIRADA DE RUNA	2	1	2
18	CONTACTES AMB SUBSTÀNCIES NOCIVES (CÀUSTIQUES, CORROSIVES, IRRITANTS O AL·LÈRGENIQUES) <b>Situació:</b> CONTACTES AMB AGLOMERANTS I ADHESIUS	1	2	2

**P: Probabilitat (1,2,3) / G: Gravetat (1,2,3) / A: Avaluació (1,2,3,4,5)**

### MESURES PREVENTIVES

Codi	Descripció	Riscos
I000002	Planificar els treballs per a mantenir el màxim de temps possible les proteccions	1
I000003	Itineraris preestablerts i balissats per al personal	1
I000004	Revisió i manteniment periòdic de SPC	1
I000013	Ordre i neteja	2 /6 /17
I000014	Preparació i manteniment de les superfícies de treball	2 /6
I000015	Organització de les zones de pas i emmagatzematge	2 /6
I000017	Als plans inclinats, treballar sobre superfícies rugoses i no lliscants	2
I000025	Planificació d'àrees i llocs de treball	4
I000026	Planificació de recorreguts i maniobres per a màquines i camions	4
I000027	Elecció dels mitjans auxiliars de manteniment	4
I000028	Impedir l'accés de personal dins del radi d'acció de càrregues suspeses	4
I000029	No balancejar les càrregues suspeses	4
I000030	Suspendre i aixecar les càrregues dins de l'envolcall o fleixos originals	4
I000031	Per a la manipulació de materials voluminosos i/o pesats, sol·licitar un procediment de treball específic	4
I000038	Substituir lo manual per lo mecànic	9 /10
I000039	Planificació de compra i programa de manteniment d'eines	9
I000040	Formació de l'operari en l'ús i manteniment d'eines	9
I000044	Evitar processos de tallat de materials a l'obra	10
I000045	Formació	10 /13 /18
I000046	Evitar processos d'ajust en obra	10
I000055	Elecció dels equips de manteniment	13
I000056	Paletització i eines ergonòmiques	13
I000058	Adaptar la feina a les característiques individuals de la persona que la realitza	13
I000060	Suspensió de les feines en condicions extremes	14
I000061	Rotació dels llocs de treball	14 /17
I000062	Planificar els treballs per a realitzar-los en zones protegides	14
I000063	En cas de vent, apuntament i fixació de tots els elements inestables	14
I000067	No treballar al costat de línies elèctriques amb cables nusos	16
I000068	Elecció i manteniment de les eines elèctriques	16
I000069	Formació i habilitació específica per a cada eina	16
I000070	Compliment del REBT pel que fa a equips de protecció	16
I000071	Revisió de la posta a terra	16
I000072	Realitzar els treballs sobre superfícies seques	16
I000073	Disposar de quadres elèctrics secundaris	16
I000074	Reg de les zones de treball	17
I000078	Evitar processos de divisió de material en sec	17
I000079	Realitzar els treballs a l'aire lliure, sempre a sotavent	17
I000084	Talls amb serra de trepar per via humida, amb proteccions integrades	10
I000086	Substituir els materials amb substàncies nocives	18
I000151	Per treballs en alçada utilitzar plataformes elevadores mecàniques o hidràuliques	13
I000152	Utilitzar mitjans mecànics (grues, transpalets, plataformes elevadores) per manipular càrregues	13
I000153	Utilitzar pinça manual ergonòmica per manipular blocs o maons	13
I000154	Verificar nivell lumínic mínim (250 lux) a itineraris i llocs de treball	2 /6 /9 /14
I000161	Verificar que les connexions de les màquines es facin amb endolls reglamentaris	16

**U-E02 INSTAL·LACIÓ FOTOVOLTAICA**  
**U- 02.E01 SUBMINISTRAMENT I INSTAL·LACIÓ D'EQUIPS**

Subministrament i instal·lació de mòduls fotovoltaics i inversors.

#### Avaluació de riscos

Id	Risc	P	G	A
1	CAIGUDA DE PERSONES A DIFERENT NIVELL	2	3	4

	<b>Situació:</b> ITINERARIS A OBRA MUNTATGE D'EQUIPS TREBALLS EN ALÇADA			
2	CAIGUDA DE PERSONES AL MATEIX NIVELL <b>Situació:</b> ITINERARIS A OBRA ÀREA DE TREBALL MANCA D'IL·LUMINACIÓ	1	2	2
4	CAIGUDA D'OBJECTES PER MANIPULACIÓ O DE MATERIALS TRANSPORTATS <b>Situació:</b> MANIPULACIÓ D'APLECS	1	3	3
6	TREPITJADES SOBRE OBJECTES <b>Situació:</b> ITINERARIS A OBRA ÀREA DE TREBALL MANCA D'IL·LUMINACIÓ	2	1	2
9	COPS AMB OBJECTES O EINES (TALLS) <b>Situació:</b> EINES PELAT DE CABLES COPS AMB EQUIPS	2	1	2
10	PROJECCIÓ DE FRAGMENTS O PARTÍCULES <b>Situació:</b> AJUST I MANIPULACIÓ DE MATERIALS	2	1	2
11	ATRAPAMENT PER O ENTRE OBJECTES <b>Situació:</b> INSTAL·LACIÓ MÒDULS CONTADORS INSTAL·LACIÓ ARMARIS CONNEXIONS	1	3	3
13	SOBRESFORÇOS <b>Situació:</b> MANIPULACIÓ MANUAL	2	2	3
14	EXPOSICIÓ A CONDICIONS AMBIENTALS EXTREMES <b>Situació:</b> TREBALLS A L'EXTERIOR	2	2	3
16	EXPOSICIÓ A CONTACTES ELÈCTRICS <b>Situació:</b> CONTACTES DIRECTES I INDIRECTES	2	3	4

**P: Probabilitat (1,2,3) / G: Gravetat (1,2,3) / A: Avaluació (1,2,3,4,5)**

#### MESURES PREVENTIVES

Codi	Descripció	Riscos
I0000002	Planificar els treballs per a mantenir el màxim de temps possible les proteccions	1
I0000003	Itineraris preestablerts i balissats per al personal	1
I0000004	Revisió i manteniment periòdic de SPC	1
I0000005	Integrar la seguretat al disseny arquitectònic	1
I0000006	Disseny i estudi de les mesures preventives en fase de projecte	1
I0000007	Adoptar les mesures preventives necessàries per al manteniment correcte posterior	1
I0000008	Personal qualificat per a treballs en alçada	1
I0000011	Incorporar al projecte mesures de protecció per al muntatge i manteniment de la instal·lació	1
I0000012	Assegurar les escales de mà	1
I0000013	Ordre i neteja	2 /6
I0000014	Preparació i manteniment de les superfícies de treball	2 /6
I0000015	Organització de les zones de pas i emmagatzematge	2 /6
I0000017	Als plans inclinats, treballar sobre superfícies rugoses i no lliscants	2
I0000025	Planificació d'àrees i llocs de treball	4
I0000026	Planificació de recorreguts i maniobres per a màquines i camions	4
I0000027	Elecció dels mitjans auxiliars de manteniment	4
I0000028	Impedir l'accés de personal dins del radi d'acció de càrregues suspeses	4
I0000029	No balancejar les càrregues suspeses	4
I0000030	Suspendre i aixecar les càrregues dins de l'envolcall o flexos originals	4
I0000031	Per a la manipulació de materials voluminosos i/o pesats, sol·licitar un procediment de treball específic	4
I0000038	Substituir lo manual per lo mecànic	9 /10
I0000039	Planificació de compra i programa de manteniment d'eines	9 /11
I0000040	Formació de l'operari en l'ús i manteniment d'eines	9
I0000042	Evitar processos de manipulació de materials a obra	9
I0000045	Formació	10 /13
I0000047	Planificació i procediments per a la càrrega i descàrrega de materials	11
I0000050	No treballar ni estar al radi d'acció de les càrregues suspeses	11
I0000055	Elecció dels equips de manteniment	13
I0000056	Paletització i eines ergonòmiques	13
I0000058	Adaptar la feina a les característiques individuals de la persona que la realitza	13
I0000059	Elecció dels materials alternatius poc pessats i més manegables	13
I0000060	Suspensió de les feines en condicions extremes	14
I0000061	Rotació dels llocs de treball	14
I0000062	Planificar els treballs per a realitzar-los en zones protegides	14
I0000063	En cas de vent, apuntament i fixació de tots els elements inestables	14
I0000064	Suspensió de les feines a cobertes inclinades amb vent superior a 40 km/h	14
I0000067	No treballar al costat de línies elèctriques amb cables nusos	16
I0000068	Elecció i manteniment de les eines elèctriques	16

I0000069	Formació i habilitació específica per a cada eina	16
I0000070	Compliment del REBT pel que fa a equips de protecció	16
I0000071	Revisió de la posta a terra	16
I0000072	Realitzar els treballs sobre superfícies seques	16
I0000073	Disposar de quadres elèctrics secundaris	16
I0000123	Assegurar l'absència de tensió	16
I0000151	Per treballs en alçada utilitzar plataformes elevadores mecàniques o hidràuliques	1
I0000152	Utilitzar mitjans mecànics (grues, transpalets, plataformes elevadores) per manipular càrregues	11 /13
I0000154	Verificar nivell lumínic mínim (250 lux) a itineraris i llocs de treball	2 /6
I0000155	Controlar la temperatura i velocitat del vent als llocs de treball	14
I0000158	Accessoris dielectrics (escala, banqueta, bastida, perxa de terra) si hi ha risc contacte elèctric	16
I0000161	Verificar que les connexions de les màquines es facin amb endolls reglamentaris	16
I0000165	En manipular sistemes elèctrics, connexions, etc, verificar que les línies no estan en tensió	16

### U- 02.E02 SUBMINISTRAMENT I INSTAL·LACIÓ SUPORTACIÓ

Subministrament i instal·lació de l'estructura suport de mòduls fotovoltaics

#### Avaluació de riscos

Id	Risc	P	G	A
1	CAIGUDA DE PERSONES A DIFERENT NIVELL <b>Situació:</b> ITINERARIS A OBRA MUNTATGE DE MÒDULS FOTOVOLTAICS TREBALLS EN ALÇADA	2	3	4
2	CAIGUDA DE PERSONES AL MATEIX NIVELL <b>Situació:</b> ITINERARIS A OBRA ÀREA DE TREBALL MANCA D'IL·LUMINACIÓ	1	2	2
4	CAIGUDA D'OBJECTES PER MANIPULACIÓ O DE MATERIALS TRANSPORTATS <b>Situació:</b> MANIPULACIÓ D'APLECS	1	3	3
6	TREPITJADES SOBRE OBJECTES <b>Situació:</b> ITINERARIS A OBRA ÀREA DE TREBALL MANCA D'IL·LUMINACIÓ	2	1	2
9	COPS AMB OBJECTES O EINES (TALLS) <b>Situació:</b> EINES PELAT DE CABLES COPS AMB EQUIPS	2	1	2
10	PROJECCIÓ DE FRAGMENTS O PARTÍCULES <b>Situació:</b> AJUST I MANIPULACIÓ DE MATERIALS	2	1	2
11	ATRAPAMENT PER O ENTRE OBJECTES <b>Situació:</b> INSTAL·LACIÓ MÒDULS FOTOVOLTAICS INSTAL·LACIÓ ARMARIS CONNEXIONS	1	3	3
13	SOBRESFORÇOS <b>Situació:</b> MANIPULACIÓ MANUAL	2	2	3
14	EXPOSICIÓ A CONDICIONS AMBIENTALS EXTREMES <b>Situació:</b> TREBALLS A L'EXTERIOR	2	2	3
16	EXPOSICIÓ A CONTACTES ELÈCTRICS <b>Situació:</b> CONTACTES DIRECTES I INDIRECTES	2	3	4

**P: Probabilitat (1,2,3) / G: Gravetat (1,2,3) / A: Avaluació (1,2,3,4,5)**

#### MESURES PREVENTIVES

Codi	Descripció	Riscos
I0000002	Planificar els treballs per a mantenir el màxim de temps possible les proteccions	1
I0000003	Itineraris preestablerts i balissats per al personal	1
I0000004	Revisió i manteniment periòdic de SPC	1
I0000005	Integrar la seguretat al disseny arquitectònic	1
I0000006	Disseny i estudi de les mesures preventives en fase de projecte	1
I0000007	Adoptar les mesures preventives necessàries per al manteniment correcte posterior	1
I0000008	Personal qualificat per a treballs en alçada	1
I0000011	Incorporar al projecte mesures de protecció per al muntatge i manteniment de la instal·lació	1
I0000012	Assegurar les escales de mà	1
I0000013	Ordre i neteja	2 /6
I0000014	Preparació i manteniment de les superfícies de treball	2 /6
I0000015	Organització de les zones de pas i emmagatzematge	2 /6
I0000017	Als plans inclinats, treballar sobre superfícies rugoses i no lliscants	2
I0000025	Planificació d'àrees i llocs de treball	4

10000026	Planificació de recorreguts i maniobres per a màquines i camions	4
10000027	Elecció dels mitjans auxiliars de manteniment	4
10000028	Impedir l'accés de personal dins del radi d'acció de càrregues suspeses	4
10000029	No balancejar les càrregues suspeses	4
10000030	Suspènre i aixecar les càrregues dins de l'envolcall o flexos originals	4
10000031	Per a la manipulació de materials voluminosos i/o pesats, sol·licitar un procediment de treball específic	4
10000038	Substituir lo manual per lo mecànic	9 /10
10000039	Planificació de compra i programa de manteniment d'eines	9 /11
10000040	Formació de l'operari en l'ús i manteniment d'eines	9
10000042	Evitar processos de manipulació de materials a obra	9
10000045	Formació	10 /13
10000047	Planificació i procediments per a la càrrega i descàrrega de materials	11
10000050	No treballar ni estar al radi d'acció de les càrregues suspeses	11
10000055	Elecció dels equips de manteniment	13
10000056	Paletització i eines ergonòmiques	13
10000058	Adaptar la feina a les característiques individuals de la persona que la realitza	13
10000059	Elecció dels materials alternatius poc pessats i més manegables	13
10000060	Suspensió de les feines en condicions extremes	14
10000061	Rotació dels llocs de treball	14
10000062	Planificar els treballs per a realitzar-los en zones protegides	14
10000063	En cas de vent, apuntalament i fixació de tots els elements inestables	14
10000064	Suspensió de les feines a cobertes inclinades amb vent superior a 40 km/h	14
10000067	No treballar al costat de línies elèctriques amb cables nusos	16
10000068	Elecció i manteniment de les eines elèctriques	16
10000069	Formació i habilitació específica per a cada eina	16
10000070	Compliment del REBT pel que fa a equips de protecció	16
10000071	Revisió de la posta a terra	16
10000072	Realitzar els treballs sobre superfícies seques	16
10000073	Disposar de quadres elèctrics secundaris	16
10000123	Assegurar l'absència de tensió	16
10000151	Per treballs en alçada utilitzar plataformes elevadores mecàniques o hidràuliques	1
10000152	Utilitzar mitjans mecànics (grues, transpalets, plataformes elevadores) per manipular càrregues	11 /13
10000154	Verificar nivell lumínic mínim (250 lux) a itineraris i llocs de treball	2 /6
10000155	Controlar la temperatura i velocitat del vent als llocs de treball	14
10000158	Accessoris dielectrics (escala, banqueta, bastida, perxa de terra) si hi ha risc contacte elèctric	16
10000161	Verificar que les connexions de les màquines es facin amb endolls reglamentaris	16
10000165	En manipular sistemes elèctrics, connexions, etc, verificar que les línies no estan en tensió	16

**U- 02.E03 ESTESA DE CABLE I MUNTATGE DE SAFATA METAL·LICA**
**ESTESA DE CABLE I MUNTATGE DE SAFATA METÀL·LICA**
**Avaluació de riscos**

Id	Risc	P	G	A
1	CAIGUDA DE PERSONES A DIFERENT NIVELL <b>Situació:</b> ITINERARIS A OBRA MUNTATGE DE SAFATES TREBALLS EN ALÇADA	2	3	4
2	CAIGUDA DE PERSONES AL MATEIX NIVELL <b>Situació:</b> ITINERARIS A OBRA ÀREA DE TREBALL MANCA D'IL·LUMINACIÓ	1	2	2
4	CAIGUDA D'OBJECTES PER MANIPULACIÓ O DE MATERIALS TRANSPORTATS <b>Situació:</b> MANIPULACIÓ D'APLECS	1	3	3
6	TREPITJADES SOBRE OBJECTES <b>Situació:</b> ITINERARIS A OBRA ÀREA DE TREBALL MANCA D'IL·LUMINACIÓ	2	1	2
9	COPS AMB OBJECTES O EINES (TALLS) <b>Situació:</b> EINES PELAT DE CABLES COPS AMB EQUIPS	2	1	2
10	PROJECCIÓ DE FRAGMENTES O PARTÍCULES <b>Situació:</b> AJUST I MANIPULACIÓ DE MATERIALS	2	1	2
11	ATRAPAMENT PER O ENTRE OBJECTES <b>Situació:</b> INSTAL·LACIÓ MÒDULS CONTADORS INSTAL·LACIÓ ARMARIS CONNEXIONS	1	3	3
13	SOBRESFORÇOS <b>Situació:</b> MANIPULACIÓ MANUAL	2	2	3

14	EXPOSICIÓ A CONDICIONS AMBIENTALS EXTREMES <b>Situació:</b> TREBALLS A L'EXTERIOR	2	2	3
16	EXPOSICIÓ A CONTACTES ELÈCTRICS <b>Situació:</b> CONTACTES DIRECTES I INDIRECTES	2	3	4

**P: Probabilitat (1,2,3) / G: Gravetat (1,2,3) / A: Avaluació (1,2,3,4,5)**

### MESURES PREVENTIVES

Codi	Descripció	Riscos
I000002	Planificar els treballs per a mantenir el màxim de temps possible les proteccions	1
I000003	Itineraris preestablerts i balissats per al personal	1
I000004	Revisió i manteniment periòdic de SPC	1
I000005	Integrar la seguretat al disseny arquitectònic	1
I000006	Disseny i estudi de les mesures preventives en fase de projecte	1
I000007	Adoptar les mesures preventives necessàries per al manteniment correcte posterior	1
I000008	Personal qualificat per a treballs en alçada	1
I0000011	Incorporar al projecte mesures de protecció per al muntatge i manteniment de la instal·lació	1
I0000012	Assegurar les escales de mà	1
I0000013	Ordre i neteja	2 /6
I0000014	Preparació i manteniment de les superfícies de treball	2 /6
I0000015	Organització de les zones de pas i emmagatzematge	2 /6
I0000017	Als plans inclinats, treballar sobre superfícies rugoses i no lliscants	2
I0000025	Planificació d'àrees i llocs de treball	4
I0000026	Planificació de recorreguts i maniobres per a màquines i camions	4
I0000027	Elecció dels mitjans auxiliars de manteniment	4
I0000028	Impedir l'accés de personal dins del radi d'acció de càrregues suspeses	4
I0000029	No balancejar les càrregues suspeses	4
I0000030	Suspendre i aixecar les càrregues dins de l'envolcall o fleixos originals	4
I0000031	Per a la manipulació de materials voluminosos i/o pesats, sol·licitar un procediment de treball específic	4
I0000038	Substituir lo manual per lo mecànic	9 /10
I0000039	Planificació de compra i programa de manteniment d'eines	9 /11
I0000040	Formació de l'operari en l'ús i manteniment d'eines	9
I0000042	Evitar processos de manipulació de materials a obra	9
I0000045	Formació	10 /13
I0000047	Planificació i procediments per a la càrrega i descàrrega de materials	11
I0000050	No treballar ni estar al radi d'acció de les càrregues suspeses	11
I0000055	Elecció dels equips de manteniment	13
I0000056	Paletització i eines ergonòmiques	13
I0000058	Adaptar la feina a les característiques individuals de la persona que la realitza	13
I0000059	Elecció dels materials alternatius poc pesats i més manegables	13
I0000060	Suspensió de les feines en condicions extremes	14
I0000061	Rotació dels llocs de treball	14
I0000062	Planificar els treballs per a realitzar-los en zones protegides	14
I0000063	En cas de vent, apuntament i fixació de tots els elements inestables	14
I0000064	Suspensió de les feines a cobertes inclinades amb vent superior a 40 km/h	14
I0000067	No treballar al costat de línies elèctriques amb cables nusos	16
I0000068	Elecció i manteniment de les eines elèctriques	16
I0000069	Formació i habilitació específica per a cada eina	16
I0000070	Compliment del REBT pel que fa a equips de protecció	16
I0000071	Revisió de la posta a terra	16
I0000072	Realitzar els treballs sobre superfícies seques	16
I0000073	Disposar de quadres elèctrics secundaris	16
I0000123	Assegurar l'absència de tensió	16
I0000151	Per treballs en alçada utilitzar plataformes elevadores mecàniques o hidràuliques	1
I0000152	Utilitzar mitjans mecànics(grues, transpalets, plataformes elevadores) per manipular càrregues	11 /13
I0000154	Verificar nivell lumínic mínim (250 lux) a itineraris i llocs de treball	2 /6
I0000155	Controlar la temperatura i velocitat del vent als llocs de treball	14
I0000158	Accessoris dielectrics (escala, banqueta, bastida, perxa de terra) si hi ha risc contacte elèctric	16
I0000161	Verificar que les connexions de les màquines es facin amb endolls reglamentaris	16
I0000165	En manipular sistemes elèctrics, connexions, etc, verificar que les línies no estan en tensió	16

**E03 AJUDES DE RAM DE PALETA**  
**E03.E01 FORMACIÓ DE PASSAMURS AMB TUB PVC**  
**FORMACIÓ DE PASSAMURS AMB TUB PVC**

**Avaluació de riscos**

Id	Risc	P	G	A
1	CAIGUDA DE PERSONES A DIFERENT NIVELL <b>Situació:</b> ITINERARIS A OBRA TREBALLS EN ALÇADA	1	3	3
2	CAIGUDA DE PERSONES AL MATEIX NIVELL <b>Situació:</b> ITINERARIS A OBRA ÀREA DE TREBALL MANCA D'IL·LUMINACIÓ	1	2	2
4	CAIGUDA D'OBJECTES PER MANIPULACIÓ O DE MATERIALS TRANSPORTATS <b>Situació:</b> MANIPULACIÓ D'APLECS	1	3	3
6	TREPITJADES SOBRE OBJECTES <b>Situació:</b> ITINERARIS A OBRA ÀREA DE TREBALL MANCA D'IL·LUMINACIÓ	2	2	3
9	COPS AMB OBJECTES O EINES (TALLS) <b>Situació:</b> EINES	2	2	3
10	PROJECCIÓ DE FRAGMENTS O PARTÍCULES <b>Situació:</b> MANIPULACIÓ I AJUST DE MATERIALS RETIRADA DE RUNA	2	1	2
11	ATRAPAMENT PER O ENTRE OBJECTES <b>Situació:</b> PELS MATERIALS PER LA FORMIGONERA	1	3	3
13	SOBRESFORÇOS <b>Situació:</b> MANIPULACIÓ MANUAL	2	2	3
14	EXPOSICIÓ A CONDICIONS AMBIENTALS EXTREMES <b>Situació:</b> TREBALLS A L'EXTERIOR	1	2	2
16	EXPOSICIÓ A CONTACTES ELÈCTRICS <b>Situació:</b> CONTACTES DIRECTES I INDIRECTES	1	2	2
17	INHALACIÓ O INGESTIÓ DE SUBSTÀNCIES NOCIVES <b>Situació:</b> TALL I AJUSTOS EN SEC RETIRADA DE RUNA	2	1	2
18	CONTACTES AMB SUBSTÀNCIES NOCIVES (CÀUSTIQUES, CORROSIVES, IRRITANTS O AL·LÈRGENIQUES) <b>Situació:</b> CONTACTES AMB AGLOMERANTS I ADHESIUS	1	2	2

**P: Probabilitat (1,2,3) / G: Gravetat (1,2,3) / A: Avaluació (1,2,3,4,5)**

**MESURES PREVENTIVES**

Codi	Descripció	Riscos
I0000002	Planificar els treballs per a mantenir el màxim de temps possible les proteccions	1
I0000003	Itineraris preestablerts i balissats per al personal	1
I0000004	Revisió i manteniment periòdic de SPC	1
I0000013	Ordre i neteja	2 / 6 / 17
I0000014	Preparació i manteniment de les superfícies de treball	2 / 6
I0000015	Organització de les zones de pas i emmagatzematge	2 / 6
I0000017	Als plans inclinats, treballar sobre superfícies rugoses i no lliscants	2
I0000025	Planificació d'àrees i llocs de treball	4
I0000026	Planificació de recorreguts i maniobres per a màquines i camions	4
I0000027	Elecció dels mitjans auxiliars de manteniment	4
I0000028	Impedir l'accés de personal dins del radi d'acció de càrregues suspeses	4
I0000029	No balancejar les càrregues suspeses	4
I0000030	Suspendre i aixecar les càrregues dins de l'envolcall o fleixos originals	4
I0000031	Per a la manipulació de materials voluminosos i/o pesats, sol·licitar un procediment de treball específic	4
I0000038	Substituir lo manual per lo mecànic	9 / 10
I0000039	Planificació de compra i programa de manteniment d'eines	9 / 11
I0000040	Formació de l'operari en l'ús i manteniment d'eines	9
I0000044	Evitar processos de tallat de materials a l'obra	10
I0000045	Formació	10 / 13 / 18
I0000046	Evitar processos d'ajust en obra	10
I0000047	Planificació i procediments per a la càrrega i descàrrega de materials	11
I0000055	Elecció dels equips de manteniment	13
I0000056	Paletització i eines ergonòmiques	13
I0000058	Adaptar la feina a les característiques individuals de la persona que la realitza	13
I0000060	Suspensió de les feines en condicions extremes	14
I0000061	Rotació dels llocs de treball	14 / 17
I0000062	Planificar els treballs per a realitzar-los en zones protegides	14
I0000063	En cas de vent, apuntament i fixació de tots els elements inestables	14
I0000067	No treballar al costat de línies elèctriques amb cables nusos	16
I0000068	Elecció i manteniment de les eines elèctriques	16



10000069	Formació i habilitació específica per a cada eina	16
10000070	Compliment del REBT pel que fa a equips de protecció	16
10000071	Revisió de la posta a terra	16
10000072	Realitzar els treballs sobre superfícies seques	16
10000073	Disposar de quadres elèctrics secundaris	16
10000074	Reg de les zones de treball	17
10000078	Evitar processos de divisió de material en sec	17
10000079	Realitzar els treballs a l'aire lliure, sempre a sotavent	17
10000084	Talls amb serra de trepar per via humida, amb proteccions integrades	10
10000086	Substituir els materials amb substàncies nocives	18
10000151	Per treballs en alçada utilitzar plataformes elevadores mecàniques o hidràuliques	13
10000152	Utilitzar mitjans mecànics(grues, transpalets, plataformes elevadores) per manipular càrregues	13
10000153	Utilitzar pinça manual ergonòmica per manipular blocs o maons	13
10000154	Verificar nivell lumínic mínim (250 lux) a itineraris i llocs de treball	2 /6 /9 /14
10000161	Verificar que les connexions de les màquines es facin amb endolls reglamentaris	16

### E03.E02 SEGELLATS

#### SEGELLAT DE JUNT ENTRE MATERIAL D'OBRA

##### Avaluació de riscos

Id	Risc	P	G	A
1	CAIGUDA DE PERSONES A DIFERENT NIVELL <b>Situació:</b> ITINERARIS A OBRA TREBALLS EN ALÇADA	1	3	3
2	CAIGUDA DE PERSONES AL MATEIX NIVELL <b>Situació:</b> ITINERARIS A OBRA ÀREA DE TREBALL MANCA D'IL·LUMINACIÓ	1	2	2
6	TREPITJADES SOBRE OBJECTES <b>Situació:</b> ITINERARIS A OBRA ÀREA DE TREBALL MANCA D'IL·LUMINACIÓ	1	2	2
9	COPS AMB OBJECTES O EINES (TALLS) <b>Situació:</b> EINES	1	1	1
10	PROJECCIÓ DE FRAGMENTS O PARTÍCULES <b>Situació:</b> AL NETEJAR EL SUPORT O JUNTA	1	1	1
13	SOBREESFORÇOS <b>Situació:</b> MANIPULACIÓ MANUAL	1	2	2
14	EXPOSICIÓ A CONDICIONS AMBIENTALS EXTREMES <b>Situació:</b> TREBALLS A L'EXTERIOR	2	2	3
17	INHALACIÓ O INGESTIÓ DE SUBSTÀNCIES NOCIVES <b>Situació:</b> DISSOLVENTS, COLES POLS NETEJA DEL SUPORT O JUNTA	1	2	2
18	CONTACTES AMB SUBSTÀNCIES NOCIVES (CÀUSTIQUES, CORROSIVES, IRRITANTS O AL·LÈRGENIQUES) <b>Situació:</b> DISSOLVENTS, COLES I MÀSTICS	1	2	2

**P: Probabilitat (1,2,3) / G: Gravetat (1,2,3) / A: Avaluació (1,2,3,4,5)**

#### MESURES PREVENTIVES

Codi	Descripció	Riscos
10000002	Planificar els treballs per a mantenir el màxim de temps possible les proteccions	1
10000004	Revisió i manteniment periòdic de SPC	1
10000005	Integrar la seguretat al disseny arquitectònic	1
10000006	Disseny i estudi de les mesures preventives en fase de projecte	1
10000008	Personal qualificat per a treballs en alçada	1
10000013	Ordre i neteja	2 /6
10000014	Preparació i manteniment de les superfícies de treball	2 /6
10000015	Organització de les zones de pas i emmagatzematge	2 /6
10000017	Als plans inclinats, treballar sobre superfícies rugoses i no lliscants	2
10000038	Substituir lo manual per lo mecànic	9
10000039	Planificació de compra i programa de manteniment d'eines	9
10000040	Formació de l'operari en l'ús i manteniment d'eines	9
10000045	Formació	10 /13 /18
10000055	Elecció dels equips de manteniment	13
10000056	Paletització i eines ergonòmiques	13
10000058	Adaptar la feina a les característiques individuals de la persona que la realitza	13
10000060	Suspensió de les feines en condicions extremes	14
10000061	Rotació dels llocs de treball	14 /17



10000062	Planificar els treballs per a realitzar-los en zones protegides	14
10000079	Realitzar els treballs a l'aire lliure, sempre a sotavent	17
10000080	Elecció dels materials al disseny del projecte	17
10000081	Canvi o modificació del procés de treball	17
10000082	Aïllament del procés	17
10000086	Substituir els materials amb substàncies nocives	18
10000151	Per treballs en alçada utilitzar plataformes elevadores mecàniques o hidràuliques	1 /13
10000152	Utilitzar mitjans mecànics(grues, transpalets, plataformes elevadores) per manipular càrregues	13
10000154	Verificar nivell lumínic mínim (250 lux) a itineraris i llocs de treball	2 /6 /9
10000155	Controlar la temperatura i velocitat del vent als llocs de treball	14

**E04 MOVIMENTS DE TERRES**  
**E04.E01 EXCAVACIÓ DE RASES I POUS**

EXCAVACIÓ DE RASES I POUS DE FINS A 2,5 METRES DE FONDÀRIA, APLEGANT LES TERRES PROP DE LA EXCAVACIÓ

**Avaluació de riscos**

Id	Risc	P	G	A
1	CAIGUDA DE PERSONES A DIFERENT NIVELL <b>Situació:</b> ITINERARIS A OBRA ACCÉS A RASES I POUS TREBALLS EN VORES D'EXCAVACIÓ	2	3	4
2	CAIGUDA DE PERSONES AL MATEIX NIVELL <b>Situació:</b> ITINERARIS A OBRA ÀREA DE TREBALL SUPERFÍCIES DE PAS IRREGULARS MANCA D'IL·LUMINACIÓ	2	2	3
3	CAIGUDA D'OBJECTES PER DESPLOM, ESFONDRAMENT O ENSORRAMENT <b>Situació:</b> ENFONSAMENT DE PARETS EN EXCAVACIÓ	2	3	4
6	TREPITJADES SOBRE OBJECTES <b>Situació:</b> ITINERARIS A OBRA ÀREA DE TREBALL MANCA D'IL·LUMINACIÓ	2	1	2
10	PROJECCIÓ DE FRAGMENTS O PARTÍCULES <b>Situació:</b> MANTENIR AL PERSONAL ALLUNYAT DE LES MÀQUINES	1	2	2
12	ATRAPAMENT PER BOLCADA DE MÀQUINES, TRACTORS O VEHICLES <b>Situació:</b> RECORREGUTS SOBRE TERRENYS IRREGULARS	1	3	3
13	SOBREESFORÇOS <b>Situació:</b> MANIPULACIÓ MANUAL CANVI COMPLEMENTS MÀQUINES	1	2	2
14	EXPOSICIÓ A CONDICIONS AMBIENTALS EXTREMES <b>Situació:</b> TREBALLS A L'EXTERIOR	1	2	2
17	INHALACIÓ O INGESTIÓ DE SUBSTÀNCIES NOCIVES <b>Situació:</b> TERRES POLSOSES	2	1	2
25	ATROPELLAMENTS O COPS AMB VEHICLES <b>Situació:</b> ITINERARIS SOBRE TERRENYS IRREGULARS	1	3	3
26	EXPOSICIÓ A SOROLLS <b>Situació:</b> MÀQUINES EXCAVACIÓ	1	2	2
27	EXPOSICIÓ A VIBRACIONS <b>Situació:</b> MARTELL PNEUMÀTIC EXCAVACIÓ	2	1	2

**P: Probabilitat (1,2,3) / G: Gravetat (1,2,3) / A: Avaluació (1,2,3,4,5)**

**MESURES PREVENTIVES**

Codi	Descripció	Riscos
10000002	Planificar els treballs per a mantenir el màxim de temps possible les proteccions	1
10000003	Itineraris preestablerts i balissats per al personal	1
10000004	Revisió i manteniment periòdic de SPC	1
10000005	Integrar la seguretat al disseny arquitectònic	1
10000006	Disseny i estudi de les mesures preventives en fase de projecte	1
10000012	Assegurar les escales de mà	1
10000013	Ordre i neteja	2 /6 /17
10000014	Preparació i manteniment de les superfícies de treball	2 /6
10000015	Organització de les zones de pas i emmagatzematge	2 /6
10000017	Als plans inclinats, treballar sobre superfícies rugoses i no lliscants	2
10000023	Solicitar dades de les característiques físiques de les terres	3
10000024	Execució de treballs a l'interior de rases per equips	3
10000045	Formació	10 /12 /13

10000051	Adequació dels recorreguts de la maquinària	12
10000053	Procediment d'utilització de la maquinària	12
10000054	Ús de recolzaments hidràulics	12
10000055	Elecció dels equips de manteniment	13
10000058	Adaptar la feina a les característiques individuals de la persona que la realitza	13
10000059	Elecció dels materials alternatius poc pessats i més manegables	13
10000060	Suspensió de les feines en condicions extremes	14
10000061	Rotació dels llocs de treball	14 /17 /26 /27
10000062	Planificar els treballs per a realitzar-los en zones protegides	14
10000074	Reg de les zones de treball	17
10000079	Realitzar els treballs a l'aire lliure, sempre a sotavent	17
10000103	Planificació de les àrees de treball	25
10000104	Accessos i circulació independents per a personal i maquinària	25
10000105	Anivellar la maquinària per a la realització de l'activitat	25
10000106	El personal no ha de descansar al costat de màquines aturades	25
10000107	Limitació de la velocitat dels vehicles	25
10000108	Eliminar el soroll en origen	26
10000110	Eliminar vibracions en origen	27
10000154	Verificar nivell lumínic mínim (250 lux) a itineraris i llocs de treball	2 /6 /25
10000155	Controlar la temperatura i velocitat del vent als llocs de treball	14
10000157	Control del nivell sonor amb sonòmetre portàtil	26

#### E04.E02 CÀRREGA I TRANSPORT DE TERRES O RUNES

CÀRREGA MECÀNICA SOBRE CAMIÓ DE TERRES O RUNES PROCEDENTS D'EXCAVACIÓ I TRANSPORT A ABOCADOR

##### Avaluació de riscos

Id	Risc	P	G	A
1	CAIGUDA DE PERSONES A DIFERENT NIVELL <b>Situació:</b> ITINERARIS A OBRA	1	3	3
2	CAIGUDA DE PERSONES AL MATEIX NIVELL <b>Situació:</b> ITINERARIS A OBRA MANCA D'IL·LUMINACIÓ	1	2	2
6	TREPITJADES SOBRE OBJECTES <b>Situació:</b> ITINERARIS A OBRA ÀREA DE TREBALL MANCA D'IL·LUMINACIÓ	1	2	2
10	PROJECCIÓ DE FRAGMENTS O PARTÍCULES <b>Situació:</b> MANTENIR AL PERSONAL ALLUNYAT DE LA MAQUINÀRIA	2	2	3
12	ATRAPAMENT PER BOLCADA DE MÀQUINES, TRACTORS O VEHICLES <b>Situació:</b> RECORREGUTS SOBRE TERRENYS IRREGULARS	1	3	3
14	EXPOSICIÓ A CONDICIONS AMBIENTALS EXTREMES <b>Situació:</b> TREBALLS A L'EXTERIOR	1	2	2
17	INHALACIÓ O INGESTIÓ DE SUBSTÀNCIES NOCIVES <b>Situació:</b> TERRES POLSOSSES	2	1	2
25	ATROPELLAMENTS O COPS AMB VEHICLES <b>Situació:</b> ITINERARIS A OBRA SOBRE TERRENYS IRREGULARS	1	3	3
26	EXPOSICIÓ A SOROLLS <b>Situació:</b> MAQUINÀRIA DE CÀRREGA I TRANSPORT	2	1	2
27	EXPOSICIÓ A VIBRACIONS <b>Situació:</b> MARTELL PNEUMÀTIC	2	1	2

P: Probabilitat (1,2,3) / G: Gravetat (1,2,3) / A: Avaluació (1,2,3,4,5)

##### MESURES PREVENTIVES

Codi	Descripció	Riscos
10000002	Planificar els treballs per a mantenir el màxim de temps possible les proteccions	1
10000003	Itineraris preestablerts i balissats per al personal	1
10000004	Revisió i manteniment periòdic de SPC	1
10000013	Ordre i neteja	2 /6
10000014	Preparació i manteniment de les superfícies de treball	2 /6
10000015	Organització de les zones de pas i emmagatzematge	2 /6
10000017	Als plans inclinats, treballar sobre superfícies rugoses i no lliscants	2
10000045	Formació	10 /12
10000051	Adequació dels recorreguts de la maquinària	12
10000053	Procediment d'utilització de la maquinària	12
10000054	Ús de recolzaments hidràulics	12
10000060	Suspensió de les feines en condicions extremes	14

10000061	Rotació dels llocs de treball	14 /17 /27
10000062	Planificar els treballs per a realitzar-los en zones protegides	14
10000074	Reg de les zones de treball	17
10000079	Realitzar els treballs a l'aire lliure, sempre a sotavent	17
10000103	Planificació de les àrees de treball	25
10000104	Accessos i circulació independents per a personal i maquinària	25
10000105	Anivellar la maquinària per a la realització de l'activitat	25
10000106	El personal no ha de descansar al costat de màquines aturades	25
10000107	Limitació de la velocitat dels vehicles	25
10000108	Eliminar el soroll en origen	26
10000110	Eliminar vibracions en origen	27
10000154	Verificar nivell lumínic mínim (250 lux) a itineraris i llocs de treball	2 /6 /25
10000155	Controlar la temperatura i velocitat del vent als llocs de treball	14
10000157	Control del nivell sonor amb sonòmetre portàtil	26

**E04.E03 SUBMINISTRAMENT DE TERRES D'APORTACIÓ**
**SUBMINISTRAMENT DE TERRES DE L'EXTERIOR DE L'OBRA PER A REBLERTS I TERRAPLENS, AMB MITJANS MECÀNICS**
**Avaluació de riscos**

Id	Risc	P	G	A
2	CAIGUDA DE PERSONES AL MATEIX NIVELL <b>Situació:</b> ITINERARIS D'OBRA ÀREA DE TREBALL SUPERFÍCIES IRREGULARS MANCA D'IL·LUMINACIÓ	1	1	1
3	CAIGUDA D'OBJECTES PER DESPLOM, ESFONDRAMENT O ENSORRAMENT <b>Situació:</b> ZONES D'APLECS DE TERRES	1	2	2
12	ATRAPAMENT PER BOLCADA DE MÀQUINES, TRACTORS O VEHICLES <b>Situació:</b> RECORREGUTS SOBRE TERRENYS IRREGULARS	1	2	2
13	SOBRESFORÇOS <b>Situació:</b> MAQUINÀRIA (COMPLEMENTES) MANIPULACIÓ MANUAL	2	2	3
14	EXPOSICIÓ A CONDICIONS AMBIENTALS EXTREMES <b>Situació:</b> TREBALLS EN EXTERIORS	1	2	2
17	INHALACIÓ O INGESTIÓ DE SUBSTÀNCIES NOCIVES <b>Situació:</b> TERRES POLSOSSES	2	1	2
25	ATROPELLAMENTS O COPS AMB VEHICLES <b>Situació:</b> ITINERARIS D'OBRA	1	3	3
26	EXPOSICIÓ A SOROLLS <b>Situació:</b> MAQUINÀRIA	2	1	2
27	EXPOSICIÓ A VIBRACIONS <b>Situació:</b> MAQUINÀRIA	2	1	2

**P: Probabilitat (1,2,3) / G: Gravetat (1,2,3) / A: Avaluació (1,2,3,4,5)**

**MESURES PREVENTIVES**

Codi	Descripció	Riscos
10000013	Ordre i neteja	2
10000014	Preparació i manteniment de les superfícies de treball	2
10000015	Organització de les zones de pas i emmagatzematge	2
10000017	Als plans inclinats, treballar sobre superfícies rugoses i no lliscants	2
10000023	Solicitar dades de les característiques físiques de les terres	3
10000024	Execució de treballs a l'interior de rases per equips	3
10000045	Formació	12 /13
10000051	Adequació dels recorreguts de la maquinària	12
10000053	Procediment d'utilització de la maquinària	12
10000054	Ús de recolzaments hidràulics	12
10000055	Elecció dels equips de manteniment	13
10000058	Adaptar la feina a les característiques individuals de la persona que la realitza	13
10000060	Suspensió de les feines en condicions extremes	14
10000061	Rotació dels llocs de treball	14 /17 /26 /27
10000062	Planificar els treballs per a realitzar-los en zones protegides	14
10000074	Reg de les zones de treball	17
10000079	Realitzar els treballs a l'aire lliure, sempre a sotavent	17
10000103	Planificació de les àrees de treball	25
10000104	Accessos i circulació independents per a personal i maquinària	25
10000105	Anivellar la maquinària per a la realització de l'activitat	25
10000106	El personal no ha de descansar al costat de màquines aturades	25
10000107	Limitació de la velocitat dels vehicles	25
10000108	Eliminar el soroll en origen	26
10000110	Eliminar vibracions en origen	27
10000154	Verificar nivell lumínic mínim (250 lux) a itineraris i llocs de treball	2 /25
10000155	Controlar la temperatura i velocitat del vent als llocs de treball	14
10000157	Control del nivell sonor amb sonòmetre portàtil	26

**E05 TANCAMENTS I DIVISÒRIES PRACTICABLES, BARANES I PROTECCIONS FIXES**
**E05.E01 TANCAMENTS PRACTICABLES I COL·LOCACIÓ DE BARANES**
**TANCAMENTS PRACTICABLES I COL·LOCACIÓ DE BARANES**
**Avaluació de riscos**

Id	Risc	P	G	A
1	CAIGUDA DE PERSONES A DIFERENT NIVELL <b>Situació:</b> ITINERARIS A OBRA	1	3	3

PERÍMETRE I VORES FORADADES			
2	CAIGUDA DE PERSONES AL MATEIX NIVELL <b>Situació:</b> ITINERARIS A OBRA ÀREA DE TREBALL MANCA D'IL·LUMINACIÓ	1	2 2
4	CAIGUDA D'OBJECTES PER MANIPULACIÓ O DE MATERIALS TRANSPORTATS <b>Situació:</b> MANIPULACIÓ DE MATERIAL	1	3 3
6	TREPITJADES SOBRE OBJECTES <b>Situació:</b> ITINERARIS A OBRA ÀREES DE TREBALL MANCA D'IL·LUMINACIÓ	1	1 1
9	COPS AMB OBJECTES O EINES (TALLS) <b>Situació:</b> EINES	1	2 2
10	PROJECCIÓ DE FRAGMENTS O PARTÍCULES <b>Situació:</b> MANIPULAR MATERIALS AJUSTOS	1	1 1
13	SOBRESFORÇOS <b>Situació:</b> MANIPULACIÓ MANUAL	1	2 2
16	EXPOSICIÓ A CONTACTES ELÈCTRICS <b>Situació:</b> CONTACTES DIRECTES I INDIRECTES	1	3 3
17	INHALACIÓ O INGESTIÓ DE SUBSTÀNCIES NOCIVES <b>Situació:</b> POLS, COLES, DISSOLVENTS RETIRAR RUNES	1	1 1

**P: Probabilitat (1,2,3) / G: Gravetat (1,2,3) / A: Avaluació (1,2,3,4,5)**

### MESURES PREVENTIVES

Codi	Descripció	Riscos
10000002	Planificar els treballs per a mantenir el màxim de temps possible les proteccions	1
10000004	Revisió i manteniment periòdic de SPC	1
10000005	Integrar la seguretat al disseny arquitectònic	1
10000006	Disseny i estudi de les mesures preventives en fase de projecte	1
10000013	Ordre i neteja	2 /6 /17
10000014	Preparació i manteniment de les superfícies de treball	2 /6
10000015	Organització de les zones de pas i emmagatzematge	2 /6
10000017	Als plans inclinats, treballar sobre superfícies rugoses i no lliscants	2
10000025	Planificació d'àrees i llocs de treball	4
10000027	Elecció dels mitjans auxiliars de manteniment	4
10000028	Impedir l'accés de personal dins del radi d'acció de càrregues suspeses	4
10000029	No balancejar les càrregues suspeses	4
10000030	Suspendre i aixecar les càrregues dins de l'envolcall o flexos originals	4
10000031	Per a la manipulació de materials voluminosos i/o pesats, sol·licitar un procediment de treball específic	4
10000038	Substituir lo manual per lo mecànic	9
10000039	Planificació de compra i programa de manteniment d'eines	9
10000040	Formació de l'operari en l'ús i manteniment d'eines	9
10000044	Evitar processos de tallat de materials a l'obra	10
10000045	Formació	10 /13
10000055	Elecció dels equips de manteniment	13
10000056	Paletització i eines ergonòmiques	13
10000058	Adaptar la feina a les característiques individuals de la persona que la realitza	13
10000068	Elecció i manteniment de les eines elèctriques	16
10000069	Formació i habilitació específica per a cada eina	16
10000070	Compliment del REBT pel que fa a equips de protecció	16
10000071	Revisió de la posta a terra	16
10000072	Realitzar els treballs sobre superfícies seques	16
10000073	Disposar de quadres elèctrics secundaris	16
10000078	Evitar processos de divisió de material en sec	17
10000079	Realitzar els treballs a l'aire lliure, sempre a sotavent	17
10000152	Utilitzar mitjans mecànics (grues, transpalets, plataformes elevadores) per manipular càrregues	4
10000154	Verificar nivell lumínic mínim (250 lux) a itineraris i llocs de treball	2 /6
10000161	Verificar que les connexions de les màquines es facin amb endolls reglamentaris	16

### E06 CANONADES PER A GASOS I FLUIDS

#### E06.E01 TUBS MUNTATS SUPERFICIALMENT

#### TUBS MUNTATS SUPERFICIALMENT

#### Avaluació de riscos

Id	Risc	P	G	A
1	CAIGUDA DE PERSONES A DIFERENT NIVELL <b>Situació:</b> TREBALLS EN ALÇADA PER AL MUNTATGE D'EQUIPS (DIPÒSITS, VÀLVULES, ETC.)	2	3	4
2	CAIGUDA DE PERSONES AL MATEIX NIVELL <b>Situació:</b> ITINERARIS A OBRA	1	2	2
4	CAIGUDA D'OBJECTES PER MANIPULACIÓ O DE MATERIALS TRANSPORTATS <b>Situació:</b> EN MANIPULACIÓ D'EINES I EQUIPS EN MANTENIMENT DE MATERIAL	1	3	3
6	TREPITJADES SOBRE OBJECTES <b>Situació:</b> EN ITINERARIS A OBRA	2	1	2
9	COPS AMB OBJECTES O EINES (TALLS) <b>Situació:</b> AMB EQUIPS, EINES EN PROCÉS DE DESEMBALATGE D'EQUIPS	3	1	3
10	PROJECCIÓ DE FRAGMENTS O PARTÍCULES <b>Situació:</b> PER ÚS DE RADIAL EN PROVES DE CÀRREGA FIXACIÓ DE SUPORTS SOLDADURA ELÈCTRICA	3	2	4
11	ATRAPAMENT PER O ENTRE OBJECTES <b>Situació:</b> EN LA COL.LOCACIÓ D'ELEMENTS PESANTS (DIPÒSITS)	2	2	3
12	ATRAPAMENT PER BOLCADA DE MÀQUINES, TRACTORS O VEHICLES <b>Situació:</b> EN LA COL.LOCACIÓ D'ELEMENTS PESANTS (DIPÒSITS)	1	3	3
13	SOBREESFORÇOS <b>Situació:</b> MANIPULACIÓ MANUAL	2	2	3
14	EXPOSICIÓ A CONDICIONS AMBIENTALS EXTREMES <b>Situació:</b> TREBALLS A L'EXTERIOR I LLOCS TANCATS	2	2	3
15	CONTACTES TÈRMICS <b>Situació:</b> SOLDADURES PER FLUIDS CALENTS	2	2	3
16	EXPOSICIÓ A CONTACTES ELÈCTRICS <b>Situació:</b> CONTACTES DIRECTES I INDIRECTES	1	3	3
17	INHALACIÓ O INGESTIÓ DE SUBSTÀNCIES NOCIVES <b>Situació:</b> GASOS SOLDADURA ELÈCTRICA FUITES DE GAS GASOS DE COMBUSTIÓ EN LLOCS TANCATS ÚS DE RADIAL	2	3	4
18	CONTACTES AMB SUBSTÀNCIES NOCIVES (CÀUSTIQUES, CORROSIVES, IRRITANTS O AL·LÈRGENIQUES) <b>Situació:</b> COLES LIQUATS DEL PETROLI	1	2	2
20	EXPLOSIONS <b>Situació:</b> OXIACETILÈ PROVES DE CÀRREGA RECIPIENTS A PRESSIÓ	1	3	3
21	INCENDIS <b>Situació:</b> PER ESPURNES EN PROCÉS DE PURGATGE PER FUITES DE COMBUSTIBLE PER TREBALLS DE SOLDADURA	1	3	3

**P: Probabilitat (1,2,3) / G: Gravetat (1,2,3) / A: Avaluació (1,2,3,4,5)**

## MESURES PREVENTIVES

Codi	Descripció	Riscos
I0000003	Itineraris preestablerts i balissats per al personal	1
I0000004	Revisió i manteniment periòdic de SPC	1
I0000006	Disseny i estudi de les mesures preventives en fase de projecte	1
I0000007	Adoptar les mesures preventives necessàries per al manteniment correcte posterior	1
I0000012	Assegurar les escales de mà	1
I0000013	Ordre i neteja	2 /6 /17
I0000014	Preparació i manteniment de les superfícies de treball	2 /6
I0000015	Organització de les zones de pas i emmagatzematge	2 /6
I0000020	No realitzar treballs a la mateixa vertical	4
I0000025	Planificació d'àrees i llocs de treball	4
I0000026	Planificació de recorreguts i maniobres per a màquines i camions	4
I0000027	Elecció dels mitjans auxiliars de manteniment	4
I0000028	Impedir l'accés de personal dins del radi d'acció de càrregues suspeses	4
I0000029	No balancejar les càrregues suspeses	4
I0000030	Suspendre i aixecar les càrregues dins de l'envolcall o fleixos originals	4 /11
I0000031	Per a la manipulació de materials voluminosos i/o pesats, sol·licitar un procediment de treball específic	4
I0000033	Sol·licitar habilitació professional del personal encarregat del manteniment de l'obra	4
I0000038	Substituir lo manual per lo mecànic	9
I0000039	Planificació de compra i programa de manteniment d'eines	9 /11
I0000040	Formació de l'operari en l'ús i manteniment d'eines	9
I0000042	Evitar processos de manipulació de materials a obra	9
I0000044	Evitar processos de tallat de materials a l'obra	10
I0000045	Formació	10 /12 /13 /18 /21
I0000046	Evitar processos d'ajust en obra	10
I0000047	Planificació i procediments per a la càrrega i descàrrega de materials	11
I0000050	No treballar ni estar al radi d'acció de les càrregues suspeses	11
I0000051	Adequació dels recorreguts de la maquinària	12
I0000053	Procediment d'utilització de la maquinària	12
I0000054	Ús de recolzaments hidràulics	12
I0000055	Elecció dels equips de manteniment	13
I0000056	Paletització i eines ergonòmiques	13
I0000058	Adaptar la feina a les característiques individuals de la persona que la realitza	13
I0000059	Elecció dels materials alternatius poc pesats i més manegables	13
I0000060	Suspensió de les feines en condicions extremes	14
I0000061	Rotació dels llocs de treball	14 /17
I0000062	Planificar els treballs per a realitzar-los en zones protegides	14
I0000065	Evitar procés de soldadura a l'obra	15
I0000067	No treballar al costat de línies elèctriques amb cables nusos	16
I0000068	Elecció i manteniment de les eines elèctriques	16
I0000069	Formació i habilitació específica per a cada eina	16
I0000070	Compliment del REBT pel que fa a equips de protecció	16
I0000071	Revisió de la posta a terra	16
I0000072	Realitzar els treballs sobre superfícies seques	16
I0000073	Disposar de quadres elèctrics secundaris	16
I0000078	Evitar processos de divisió de material en sec	17
I0000079	Realitzar els treballs a l'aire lliure, sempre a sotavent	17
I0000080	Elecció dels materials al disseny del projecte	17
I0000082	Aïllament del procés	17
I0000083	Dispositius d'alarma	17
I0000085	Ventilació de les zones de treball	17
I0000086	Substituir els materials amb substàncies nocives	17 /18
I0000091	No soldar sobre contenidors de materials inflamables o explosius (pintures, dissolvents, etc)	20
I0000092	Utilitzar aigua sabonosa per a detectar fuites de gas	20
I0000093	Evitar unions de mangueres amb filferros	20
I0000094	Revisió periòdica dels equips de treball	20
I0000095	Impedir el contacte de l'acetilè amb el coure	20
I0000096	No fumar	20
I0000099	Establir una zona de protecció de radi 10 m, en treballs de soldadura i tall amb serra radial	20 /21
I0000151	Per treballs en alçada utilitzar plataformes elevadores mecàniques o hidràuliques	1



I0000152	Utilitzar mitjans mecànics(grues, transpalets, plataformes elevadores) per manipular càrregues	1 /13
I0000154	Verificar nivell lumínic mínim (250 lux) a itineraris i llocs de treball	2 /6 /9
I0000155	Controlar la temperatura i velocitat del vent als llocs de treball	14
I0000156	Detecció xarxes instal·lacions encastades o soterrades	21
I0000158	Accessoris dielectrics (escala, banqueta, bastida, perxa de terra) si hi ha risc contacte elèctric	16
I0000159	Per manipular càrregues llargues amb grua, utilitzar biga de repartiment	4 /11
I0000160	Traslladar materials amb la grua dins d'una caixa o sarcòfeg	4 /11
I0000161	Verificar que les connexions de les màquines es facin amb endolls reglamentaris	16

**E06.E02 TUBS MUNTATS SOTERRATS**
**TUBS MUNTATS SOTERRATS**
**Avaluació de riscos**

Id	Risc	P	G	A
1	CAIGUDA DE PERSONES A DIFERENT NIVELL <b>Situació:</b> TREBALLS EN ALÇADA PER AL MUNTATGE D'EQUIPS (DIPÒSITS, VÀLVULES,ETC.)	2	3	4
2	CAIGUDA DE PERSONES AL MATEIX NIVELL <b>Situació:</b> ITINERARIS A OBRA	1	2	2
4	CAIGUDA D'OBJECTES PER MANIPULACIÓ O DE MATERIALS TRANSPORTATS <b>Situació:</b> EN MANIPULACIÓ D'EINES I EQUIPS EN MANTENIMENT DE MATERIAL	1	3	3
6	TREPITJADES SOBRE OBJECTES <b>Situació:</b> EN ITINERARIS A OBRA	2	1	2
9	COPS AMB OBJECTES O EINES (TALLS) <b>Situació:</b> AMB EQUIPS, EINES EN PROCÉS DE DESEMBALATGE D'EQUIPS	3	1	3
10	PROJECCIÓ DE FRAGMENTS O PARTÍCULES <b>Situació:</b> PER ÚS DE RADIAL EN PROVES DE CÀRREGA FIXACIÓ DE SUPORTS SOLDADURA ELÈCTRICA	3	2	4
11	ATRAPAMENT PER O ENTRE OBJECTES <b>Situació:</b> EN LA COL·LOCACIÓ D'ELEMENTS PESANTS (DIPÒSITS)	2	2	3
12	ATRAPAMENT PER BOLCADA DE MÀQUINES, TRACTORS O VEHICLES <b>Situació:</b> EN LA COL·LOCACIÓ D'ELEMENTS PESANTS (DIPÒSITS)	1	3	3
13	SOBRESFORÇOS <b>Situació:</b> MANIPULACIÓ MANUAL	2	2	3
14	EXPOSICIÓ A CONDICIONS AMBIENTALS EXTREMES <b>Situació:</b> TREBALLS A L'EXTERIOR I LLOCS TANCATS	2	2	3
15	CONTACTES TÈRMICS <b>Situació:</b> SOLDADURES PER FLUIDS CALENTS	2	2	3
16	EXPOSICIÓ A CONTACTES ELÈCTRICS <b>Situació:</b> CONTACTES DIRECTES I INDIRECTES	1	3	3
17	INHALACIÓ O INGESTIÓ DE SUBSTÀNCIES NOCIVES <b>Situació:</b> GASOS SOLDADURA ELÈCTRICA FUITES DE GAS GASOS DE COMBUSTIÓ EN LLOCS TANCATS ÚS DE RADIAL	2	3	4
18	CONTACTES AMB SUBSTÀNCIES NOCIVES (CÀUSTIQUES, CORROSIVES, IRRITANTS O AL·LÈRGENIQUES) <b>Situació:</b> COLES LIQUATS DEL PETROLI	1	2	2
20	EXPLOSIONS <b>Situació:</b> OXIACETILÈ PROVES DE CÀRREGA RECIPIENTS A PRESSIÓ	1	3	3
21	INCENDIS <b>Situació:</b> PER ESPURNES EN PROCÉS DE PURGATGE PER FUITES DE COMBUSTIBLE PER TREBALLS DE SOLDADURA	1	3	3

**P: Probabilitat (1,2,3) / G: Gravetat (1,2,3) / A: Avaluació (1,2,3,4,5)**

**MESURES PREVENTIVES**

Codi	Descripció	Riscos
10000003	Itineraris preestablerts i balissats per al personal	1
10000004	Revisió i manteniment periòdic de SPC	1
10000006	Disseny i estudi de les mesures preventives en fase de projecte	1
10000007	Adoptar les mesures preventives necessàries per al manteniment correcte posterior	1
10000012	Assegurar les escales de mà	1
10000013	Ordre i neteja	2 /6 /17
10000014	Preparació i manteniment de les superfícies de treball	2 /6
10000015	Organització de les zones de pas i emmagatzematge	2 /6
10000020	No realitzar treballs a la mateixa vertical	4
10000025	Planificació d'àrees i llocs de treball	4
10000026	Planificació de recorreguts i maniobres per a màquines i camions	4
10000027	Elecció dels mitjans auxiliars de manteniment	4
10000028	Impedir l'accés de personal dins del radi d'acció de càrregues suspeses	4
10000029	No balancejar les càrregues suspeses	4
10000030	Suspendre i aixecar les càrregues dins de l'envolcall o flexos originals	4
10000031	Per a la manipulació de materials voluminosos i/o pesats, sol·licitar un procediment de treball específic	4
10000033	Solicitar habilitació professional del personal encarregat del manteniment de l'obra	4
10000038	Substituir lo manual per lo mecànic	9
10000039	Planificació de compra i programa de manteniment d'eines	9 /11
10000040	Formació de l'operari en l'ús i manteniment d'eines	9
10000042	Evitar processos de manipulació de materials a obra	9
10000044	Evitar processos de tallat de materials a l'obra	10
10000045	Formació	10 /12 /13 /18 /21
10000046	Evitar processos d'ajust en obra	10
10000047	Planificació i procediments per a la càrrega i descàrrega de materials	11
10000050	No treballar ni estar al radi d'acció de les càrregues suspeses	11
10000051	Adequació dels recorreguts de la maquinària	12
10000053	Procediment d'utilització de la maquinària	12
10000054	Ús de recolzaments hidràulics	12
10000055	Elecció dels equips de manteniment	13
10000056	Paletització i eines ergonòmiques	13
10000058	Adaptar la feina a les característiques individuals de la persona que la realitza	13
10000059	Elecció dels materials alternatius poc pesats i més manegables	13
10000060	Suspensió de les feines en condicions extremes	14
10000061	Rotació dels llocs de treball	14 /17
10000062	Planificar els treballs per a realitzar-los en zones protegides	14
10000065	Evitar procés de soldadura a l'obra	15
10000067	No treballar al costat de línies elèctriques amb cables nusos	16
10000068	Elecció i manteniment de les eines elèctriques	16
10000069	Formació i habilitació específica per a cada eina	16
10000070	Compliment del REBT pel que fa a equips de protecció	16
10000071	Revisió de la posta a terra	16
10000072	Realitzar els treballs sobre superfícies seques	16
10000073	Disposar de quadres elèctrics secundaris	16
10000078	Evitar processos de divisió de material en sec	17
10000079	Realitzar els treballs a l'aire lliure, sempre a sotavent	17
10000080	Elecció dels materials al disseny del projecte	17
10000082	Aïllament del procés	17
10000083	Dispositius d'alarma	17
10000085	Ventilació de les zones de treball	17
10000086	Substituir els materials amb substàncies nocives	17 /18
10000091	No soldar sobre contenidors de materials inflamables o explosius (pintures, dissolvents, etc)	20
10000092	Utilitzar aigua sabonosa per a detectar fuites de gas	20
10000093	Evitar unions de mangueres amb filferros	20
10000094	Revisió periòdica dels equips de treball	20
10000095	Impedir el contacte de l'acetilè amb el coure	20
10000096	No fumar	20

10000099	Establir una zona de protecció de radi 10 m, en treballs de soldadura i tall amb serra radial	20 /21
10000152	Utilitzar mitjans mecànics(grues, transpalets, plataformes elevadores) per manipular càrregues	11 /13
10000154	Verificar nivell lumínic mínim (250 lux) a itineraris i llocs de treball	2 /6 /9
10000155	Controlar la temperatura i velocitat del vent als llocs de treball	14
10000156	Detecció xarxes instal·lacions encastades o soterrades	16
10000161	Verificar que les connexions de les màquines es facin amb endolls reglamentaris	16

**E07 INSTAL·LACIONS ELÈCTRIQUES**
**E07.E01 INSTAL·LACIONS ELÈCTRIQUES BAIXA TENSÍO**
**INSTAL·LACIONS ELÈCTRIQUES EN EDIFICACIÓ DE BAIXA TENSÍO**
**Avaluació de riscos**

Id	Risc	P	G	A
1	CAIGUDA DE PERSONES A DIFERENT NIVELL <b>Situació:</b> ITINERARIS A OBRA MUNTATGE DE SAFATES TREBALLS EN ALÇADA	2	3	4
2	CAIGUDA DE PERSONES AL MATEIX NIVELL <b>Situació:</b> ITINERARIS A OBRA ÀREA DE TREBALL MANCA D'IL·LUMINACIÓ	1	2	2
4	CAIGUDA D'OBJECTES PER MANIPULACIÓ O DE MATERIALS TRANSPORTATS <b>Situació:</b> MANIPULACIÓ D'APLECS	1	3	3
6	TREPITJADES SOBRE OBJECTES <b>Situació:</b> ITINERARIS A OBRA ÀREA DE TREBALL MANCA D'IL·LUMINACIÓ	2	1	2
9	COPS AMB OBJECTES O EINES (TALLS) <b>Situació:</b> EINES PELAT DE CABLES COPS AMB EQUIPS	2	1	2
10	PROJECCIÓ DE FRAGMENTS O PARTÍCULES <b>Situació:</b> AJUST I MANIPULACIÓ DE MATERIALS	2	1	2
11	ATRAPAMENT PER O ENTRE OBJECTES <b>Situació:</b> INSTAL·LACIÓ MÒDULS CONTADORS INSTAL·LACIÓ ARMARIS CONNEXIONS	1	3	3
13	SOBREESFORÇOS <b>Situació:</b> MANIPULACIÓ MANUAL	2	2	3
14	EXPOSICIÓ A CONDICIONS AMBIENTALS EXTREMES <b>Situació:</b> TREBALLS A L'EXTERIOR	2	2	3
16	EXPOSICIÓ A CONTACTES ELÈCTRICS <b>Situació:</b> CONTACTES DIRECTES I INDIRECTES	2	3	4

**P: Probabilitat (1,2,3) / G: Gravetat (1,2,3) / A: Avaluació (1,2,3,4,5)**

**MESURES PREVENTIVES**

Codi	Descripció	Riscos
10000002	Planificar els treballs per a mantenir el màxim de temps possible les proteccions	1
10000003	Itineraris preestablerts i balissats per al personal	1
10000004	Revisió i manteniment periòdic de SPC	1
10000005	Integrar la seguretat al disseny arquitectònic	1
10000006	Disseny i estudi de les mesures preventives en fase de projecte	1
10000007	Adoptar les mesures preventives necessàries per al manteniment correcte posterior	1
10000008	Personal qualificat per a treballs en alçada	1
10000011	Incorporar al projecte mesures de protecció per al muntatge i manteniment de la instal·lació	1
10000012	Assegurar les escales de mà	1
10000013	Ordre i neteja	2 /6
10000014	Preparació i manteniment de les superfícies de treball	2 /6
10000015	Organització de les zones de pas i emmagatzematge	2 /6
10000017	Als plans inclinats, treballar sobre superfícies rugoses i no lliscants	2
10000025	Planificació d'àrees i llocs de treball	4
10000026	Planificació de recorreguts i maniobres per a màquines i camions	4
10000027	Elecció dels mitjans auxiliars de manteniment	4
10000028	Impedir l'accés de personal dins del radi d'acció de càrregues suspeses	4
10000029	No balancejar les càrregues suspeses	4
10000030	Suspendre i aixecar les càrregues dins de l'envolcall o flexos originals	4
10000031	Per a la manipulació de materials voluminosos i/o pesats, sol·licitar un procediment de treball específic	4
10000038	Substituir lo manual per lo mecànic	9 /10

10000039	Planificació de compra i programa de manteniment d'eines	9 /11
10000040	Formació de l'operari en l'ús i manteniment d'eines	9
10000042	Evitar processos de manipulació de materials a obra	9
10000045	Formació	10 /13
10000047	Planificació i procediments per a la càrrega i descàrrega de materials	11
10000050	No treballar ni estar al radi d'acció de les càrregues suspeses	11
10000055	Elecció dels equips de manteniment	13
10000056	Paletització i eines ergonòmiques	13
10000058	Adaptar la feina a les característiques individuals de la persona que la realitza	13
10000059	Elecció dels materials alternatius poc pessats i més manegables	13
10000060	Suspensió de les feines en condicions extremes	14
10000061	Rotació dels llocs de treball	14
10000062	Planificar els treballs per a realitzar-los en zones protegides	14
10000063	En cas de vent, apuntament i fixació de tots els elements inestables	14
10000064	Suspensió de les feines a cobertes inclinades amb vent superior a 40 km/h	14
10000067	No treballar al costat de línies elèctriques amb cables nusos	16
10000068	Elecció i manteniment de les eines elèctriques	16
10000069	Formació i habilitació específica per a cada eina	16
10000070	Compliment del REBT pel que fa a equips de protecció	16
10000071	Revisió de la posta a terra	16
10000072	Realitzar els treballs sobre superfícies seques	16
10000073	Disposar de quadres elèctrics secundaris	16
10000123	Assegurar l'absència de tensió	16
10000151	Per treballs en alçada utilitzar plataformes elevadores mecàniques o hidràuliques	1
10000152	Utilitzar mitjans mecànics(grues, transpalets, plataformes elevadores) per manipular càrregues	11 /13
10000154	Verificar nivell lumínic mínim (250 lux) a itineraris i llocs de treball	2 /6
10000155	Controlar la temperatura i velocitat del vent als llocs de treball	14
10000158	Accessoris dielectrics (escala, banqueta, bastida, perxa de terra) si hi ha risc contacte elèctric	16
10000161	Verificar que les connexions de les màquines es facin amb endolls reglamentaris	16
10000165	En manipular sistemes elèctrics, connexions, etc, verificar que les línies no estan en tensió	16

#### E08 VÀLVULES, BOMBES I GRUPS DE PRESSIÓ

#### E08.E01 VÀLVULES, BOMBES I GRUPS DE PRESSIÓ

#### INSTAL·LACIÓ DE VÀLVULES, BOMBES I GRUPS DE PRESSIÓ

#### Avaluació de riscos

Id	Risc	P	G	A
1	CAIGUDA DE PERSONES A DIFERENT NIVELL <b>Situació:</b> ITINERARIS A OBRA TREBALLS EN ALÇADA	1	3	3
2	CAIGUDA DE PERSONES AL MATEIX NIVELL <b>Situació:</b> ITINERARIS A OBRA ÀREA DE TREBALL MANCA D'IL·LUMINACIÓ	1	2	2
4	CAIGUDA D'OBJECTES PER MANIPULACIÓ O DE MATERIALS TRANSPORTATS <b>Situació:</b> MANIPULACIÓ I APLECS	1	3	3
6	TREPITJADES SOBRE OBJECTES <b>Situació:</b> ITINERARIS A OBRA ÀREA DE TREBALL MANCA D'IL·LUMINACIÓ	2	1	2
9	COPS AMB OBJECTES O EINES (TALLS) <b>Situació:</b> EINES	2	1	2
10	PROJECCIÓ DE FRAGMENTS O PARTÍCULES <b>Situació:</b> A L'AJUSTAR, COL·LOCAR, FIXAR ELEMENTS	2	1	2
13	SOBREESFORÇOS <b>Situació:</b> MANIPULACIÓ MANUAL	2	1	2
14	EXPOSICIÓ A CONDICIONS AMBIENTALS EXTREMES <b>Situació:</b> TREBALLS A L'EXTERIOR TREBALLS EN LOCALS TANCATS	1	1	1
16	EXPOSICIÓ A CONTACTES ELÈCTRICS <b>Situació:</b> CONTACTES DIRECTES I INDIRECTES	1	2	2

**P: Probabilitat (1,2,3) / G: Gravetat (1,2,3) / A: Avaluació (1,2,3,4,5)**

#### MESURES PREVENTIVES

Codi	Descripció	Riscos
10000002	Planificar els treballs per a mantenir el màxim de temps possible les proteccions	1
10000003	Itineraris preestablerts i balissats per al personal	1

10000004	Revisió i manteniment periòdic de SPC	1
10000007	Adoptar les mesures preventives necessàries per al manteniment correcte posterior	1
10000013	Ordre i neteja	2 /6
10000014	Preparació i manteniment de les superfícies de treball	2 /6
10000015	Organització de les zones de pas i emmagatzematge	2 /6
10000017	Als plans inclinats, treballar sobre superfícies rugoses i no lliscants	2
10000025	Planificació d'àrees i llocs de treball	4
10000026	Planificació de recorreguts i maniobres per a màquines i camions	4
10000027	Elecció dels mitjans auxiliars de manteniment	4
10000028	Impedir l'accés de personal dins del radi d'acció de càrregues suspeses	4
10000029	No balancejar les càrregues suspeses	4
10000030	Suspènre i aixecar les càrregues dins de l'envolcall o fleixos originals	4
10000031	Per a la manipulació de materials voluminosos i/o pesats, sol·licitar un procediment de treball específic	4
10000038	Substituir lo manual per lo mecànic	9 /10
10000039	Planificació de compra i programa de manteniment d'eines	9
10000040	Formació de l'operari en l'ús i manteniment d'eines	9
10000041	Substituir la fabricació a obra per la prefabricació a taller	9
10000044	Evitar processos de tallat de materials a l'obra	10
10000045	Formació	10 /13
10000046	Evitar processos d'ajust en obra	10
10000055	Elecció dels equips de manteniment	13
10000056	Paletització i eines ergonòmiques	13
10000058	Adaptar la feina a les característiques individuals de la persona que la realitza	13
10000059	Elecció dels materials alternatius poc pessats i més manegables	13
10000060	Suspensió de les feines en condicions extremes	14
10000061	Rotació dels llocs de treball	14
10000062	Planificar els treballs per a realitzar-los en zones protegides	14
10000063	En cas de vent, apuntalament i fixació de tots els elements inestables	14
10000064	Suspensió de les feines a cobertes inclinades amb vent superior a 40 km/h	14
10000067	No treballar al costat de línies elèctriques amb cables nusos	16
10000068	Elecció i manteniment de les eines elèctriques	16
10000069	Formació i habilitació específica per a cada eina	16
10000070	Compliment del REBT pel que fa a equips de protecció	16
10000071	Revisió de la posta a terra	16
10000072	Realitzar els treballs sobre superfícies seques	16
10000073	Disposar de quadres elèctrics secundaris	16
10000151	Per treballs en alçada utilitzar plataformes elevadores mecàniques o hidràuliques	1 /13
10000152	Utilitzar mitjans mecànics(grues, transpalets, plataformes elevadores) per manipular càrregues	4 /13
10000154	Verificar nivell lumínic mínim (250 lux) a itineraris i llocs de treball	2 /6
10000155	Controlar la temperatura i velocitat del vent als llocs de treball	14
10000158	Accessoris dielectrics (escala, banqueta, bastida, perxa de terra) si hi ha risc contacte elèctric	16
10000161	Verificar que les connexions de les màquines es facin amb endolls reglamentaris	16
10000165	En manipular sistemes elèctrics, connexions, etc, verificar que les línies no estan en tensió	16

**E09 MONITORITZACIÓ I CONTROL**
**E09.E01 SUBMINISTRAMENT, MUNTATGE I CONFIGURACIÓ EQUIPS**

SUBMINISTRAMENT, MUNTATGE I CONFIGURACIÓ DE: CONCENTRADOR, ROUTER, SENSORS I CABLE TRANSMISSIÓ DE DADES

**Avaluació de riscos**

Id	Risc	P	G	A
1	CAIGUDA DE PERSONES A DIFERENT NIVELL <b>Situació:</b> ITINERARIS A OBRA TREBALLS EN ALÇADA	1	3	3
2	CAIGUDA DE PERSONES AL MATEIX NIVELL <b>Situació:</b> ITINERARIS A OBRA ÀREA DE TREBALL MANCA D'IL·LUMINACIÓ	1	2	2
4	CAIGUDA D'OBJECTES PER MANIPULACIÓ O DE MATERIALS TRANSPORTATS <b>Situació:</b> MANIPULACIÓ MANTENIMENT	1	2	2
6	TREPITJADES SOBRE OBJECTES <b>Situació:</b> ITINERARIS A OBRA ÀREA DE TREBALL MANCA D'IL·LUMINACIÓ	2	1	2
9	COPS AMB OBJECTES O EINES (TALLS)	2	1	2

	<b>Situació:</b> AMB EINES			
10	PROJECCIÓ DE FRAGMENTES O PARTÍCULES	1	1	1
	<b>Situació:</b> A L'AJUSTAR, COL·LOCAR I FIXAR ELS MATERIALS			
13	SOBRESFORÇOS	1	2	2
	<b>Situació:</b> MANIPULACIÓ MANUAL			
14	EXPOSICIÓ A CONDICIONS AMBIENTALS EXTREMES	1	2	2
	<b>Situació:</b> TREBALLS A L'EXTERIOR			
16	EXPOSICIÓ A CONTACTES ELÈCTRICS	1	2	2
	<b>Situació:</b> CONTACTES DIRECTES I INDIRECTES			

**P: Probabilitat (1,2,3) / G: Gravetat (1,2,3) / A: Avaluació (1,2,3,4,5)**

### MESURES PREVENTIVES

Codi	Descripció	Riscos		
10000002	Planificar els treballs per a mantenir el màxim de temps possible les proteccions	1		
10000003	Itineraris preestablerts i balissats per al personal	1		
10000004	Revisió i manteniment periòdic de SPC	1		
10000005	Integrar la seguretat al disseny arquitectònic	1		
10000006	Disseny i estudi de les mesures preventives en fase de projecte	1		
10000007	Adoptar les mesures preventives necessàries per al manteniment correcte posterior	1		
10000008	Personal qualificat per a treballs en alçada	1		
10000013	Ordre i neteja	2	/6	
10000014	Preparació i manteniment de les superfícies de treball	2	/6	
10000015	Organització de les zones de pas i emmagatzematge	2	/6	
10000017	Als plans inclinats, treballar sobre superfícies rugoses i no lliscants	2		
10000025	Planificació d'àrees i llocs de treball	4		
10000026	Planificació de recorreguts i maniobres per a màquines i camions	4		
10000027	Elecció dels mitjans auxiliars de manteniment	4		
10000028	Impedir l'accés de personal dins del radi d'acció de càrregues suspeses	4		
10000029	No balancejar les càrregues suspeses	4		
10000030	Suspendre i aixecar les càrregues dins de l'envolcall o fleixos originals	4		
10000031	Per a la manipulació de materials voluminosos i/o pesats, sol·licitar un procediment de treball específic	4		
10000038	Substituir lo manual per lo mecànic	9	/10	
10000039	Planificació de compra i programa de manteniment d'eines	9		
10000040	Formació de l'operari en l'ús i manteniment d'eines	9		
10000041	Substituir la fabricació a obra per la prefabricació a taller	9		
10000044	Evitar processos de tallat de materials a l'obra	10		
10000045	Formació	10	/13	
10000046	Evitar processos d'ajust en obra	10		
10000055	Elecció dels equips de manteniment	13		
10000056	Paletització i eines ergonòmiques	13		
10000058	Adaptar la feina a les característiques individuals de la persona que la realitza	13		
10000059	Elecció dels materials alternatius poc pesats i més manegables	13		
10000060	Suspensió de les feines en condicions extremes	14		
10000061	Rotació dels llocs de treball	14		
10000062	Planificar els treballs per a realitzar-los en zones protegides	14		
10000063	En cas de vent, apuntalament i fixació de tots els elements inestables	14		
10000064	Suspensió de les feines a cobertes inclinades amb vent superior a 40 km/h	14		
10000067	No treballar al costat de línies elèctriques amb cables nusos	16		
10000068	Elecció i manteniment de les eines elèctriques	16		
10000069	Formació i habilitació específica per a cada eina	16		
10000070	Compliment del REBT pel que fa a equips de protecció	16		
10000071	Revisió de la posta a terra	16		
10000072	Realitzar els treballs sobre superfícies seques	16		
10000073	Disposar de quadres elèctrics secundaris	16		
10000151	Per treballs en alçada utilitzar plataformes elevadores mecàniques o hidràuliques	1		
10000152	Utilitzar mitjans mecànics(grues, transpalets, plataformes elevadores) per manipular càrregues	13		
10000154	Verificar nivell lumínic mínim (250 lux) a itineraris i llocs de treball	2	/6	
10000155	Controlar la temperatura i velocitat del vent als llocs de treball	14		
10000161	Verificar que les connexions de les màquines es facin amb endolls reglamentaris	16		
10000165	En manipular sistemes elèctrics, connexions, etc, verificar que les línies no estan en tensió	16		

## **PLEC DE CONDICIONS DE TCQ 2000**



## B MATERIALS

### B0 MATERIALS BÀSICS

#### B03 GRANULATS

##### B031 SORRES

###### 0.- ELEMENTS QUE CONTEMPLA EL PLEC

###### B031S400.

###### 1.- DEFINICIÓ I CARACTERÍSTIQUES DELS ELEMENTS

Sorra procedent de roques calcàries, roques granítiques, marbres blancs i durs, o sorra procedent del reciclatge de residus de la construcció i demolició en una planta legalment autoritzada per al tractament d'aquest tipus de residu.

S'han considerat els tipus següents:

- Sorra de marbre blanc
- Sorra per a confecció de formigons, d'origen:

Sorra per a confecció de formigons, d'origen:

- De pedra calcària
- De pedra granítica
- Sorra per a confecció de morters
- Sorra per a reblert de rases amb canonades
- Sorres procedents de reciclatge de residus de la construcció i demolicions

###### CARACTERÍSTIQUES GENERALS:

El contractista ha de sotmetre a l'aprovació de la DF les pedreres o dipòsits d'on s'han d'obtenir els àrids, aportant tots els elements justificatius que cregués convenients o que li fossin requerits pel Director d'Obra, entre d'altres:

- Classificació geològica.
- Estudi de morfologia.
- Aplicacions anteriors.

La DF ha de poder refusar totes aquelles procedències que, al seu criteri, obligarien a un control massa freqüent dels materials que se n'extraguessin.

Els grànuls han de tenir forma arrodonida o polièdrica.

La composició granulomètrica ha de ser l'adequada al seu ús, o si no consta, la que estableixi explícitament la DF.

No ha de tenir margues o altres materials estranys.

Contingut de pirites o d'altres sulfurs oxidables: 0%

Contingut de matèria orgànica (UNE-EN 1744-1): Color més clar que el patró

Contingut de terrossos d'argila (UNE 7133):  $\leq 1\%$  en pes

Els àrids no han de ser reactius amb el ciment. No s'utilitzaran àrids procedents de roques toves, friables, poroses, etc., ni els que continguin nòduls de guix, compostos ferrosos, sulfurs oxidables, etc., en quantitats superiors a les contemplades a l'EHE

Els àrids reciclats hauran de complir amb les especificacions de l'article 28 de l'EHE. A més, els que provinquin de formigons estructurals sans, o de resistència elevada, han de ser adequats per a la fabricació de formigó reciclat estructural, complint una sèrie de requisits:

- Dimensió mínima permesa = 4 mm
- Terrossos d'argila per a un formigó amb menys del 20% d'àrid reciclat:  $\leq 0,6\%$
- Terrossos d'argila per a un formigó amb 100% d'àrid reciclat:  $\leq 0,25\%$
- Absorció d'aigua per a un formigó amb menys del 20% d'àrid reciclat:  $\leq 7\%$
- Absorció d'aigua per a un formigó amb més del 20% d'àrid reciclat:  $\leq 5\%$
- Coeficient de Los Angeles:  $\leq 40$
- Continguts màxims d'impureses:
  - Material ceràmic:  $\leq 5\%$  del pes
  - Partícules lleugeres:  $\leq 1\%$  del pes
  - Asfalt:  $\leq 1\%$  del pes
  - Altres:  $\leq 1,0\%$  del pes



En els valors de les especificacions no citades, es mantenen els establerts en l'article 28 de l'EHE.

SORRA DE MARBRE BLANC:

Barreja amb granulats blancs diferents del marbre: 0%

SORRA PER A LA CONFECCIÓ DE FORMIGONS:

Es denomina sorra a la barreja de les diferents fraccions d'àrid fi que s'utilitzen per a la confecció del formigó

Designació: d/D - IL - N

d/D: Fracció granulomètrica, d tamany mínim i D tamany màxim

IL: Presentació, R rodut, T triturat (matxuqueig) i M barreja

N: Naturalesa de l'àrid (C, calcari; S, silici; G, granític; O, ofita; B, basalt;

D, dolomític; Q, traquita; I, fonolita; V, varis; A, artificial i R, reciclat

Mida dels granuls (Tamís 4 UNE-EN 933-2):  $\leq 4$  mm

Material retingut pel tamís 0,063 (UNE-EN 933-2) i que sura en un líquid de pes específic 20 kN/m<sup>3</sup> (UNE-EN 1744-1):  $\leq 0,5\%$  en pes

Compostos de sofre expressats en SO<sub>3</sub> i referits a granulat sec (UNE-EN 1744-1):  $\leq 1\%$  en pes

Reactivitat potencial amb els àlcals del ciment (UNE 146507-2)

Sulfats solubles en àcid, expressats en SO<sub>3</sub> i referits al granulat sec (UNE-EN 1744-1):  $\leq 0,8\%$  en pes

Clorurs expressats en Cl<sup>-</sup> i referits al granulat sec (UNE-EN 1744-1):

- Formigó armat o en massa amb armadures de fissuració:  $\leq 0,05\%$  en pes

- Formigó pretesat:  $\leq 0,03\%$  en pes

Ió clor total aportat per components d'un formigó no pot superar:

- Pretensat:  $\leq 0,2\%$  pes de ciment

- Armat:  $\leq 0,4\%$  pes de ciment

- En massa amb armadura de fissuració:  $\leq 0,4\%$  pes de ciment

Estabilitat (UNE-EN 1367-2):

- Pèrdua de pes amb sulfat sòdic:  $\leq 10\%$

- Pèrdua de pes amb sulfat magnèsic:  $\leq 15\%$

Pèrdua de pes amb sulfat magnèsic (UNE-EN 1367-2) quan el formigó estigui sotmès a una classe d'exposició H o F, i l'àrid fi tingui una absorció d'aigua  $>1\%$ :  $\leq 15\%$

Coefficient de friabilitat (UNE 83115)

- Per formigons d'alta resistència:  $< 40$

- Formigons en massa o armats amb  $F_{ck} \leq 30$  N/mm<sup>2</sup>:  $< 50$

Els àrids no han de presentar reactivitat potencial amb els àlcals del formigó.

Per a comprovar-ho, s'ha de realitzar en primer lloc un anàlisi petrogràfic, per a obtenir el tipus de reactivitat que, en el seu cas, puguin presentar. Si d'aquest estudi es dedueix la possibilitat de reactivitat àlcali sílice o àlcali silicat, s'ha de realitzar l'assaig descrit a l'UNE 146.508 EX. Si el tipus de reactivitat potencial és àlcali carbonat, s'ha de realitzar l'assaig descrit a l'UNE 146.507 EX Part 2.

La corba granulomètrica de l'àrid fi, ha d'estar compresa dins del fus següent:

Límits	Material retingut acumulat, en % en pes, en els tamisos						
	4 mm	2 mm	1 mm	0,5 mm	0,25 mm	0,125 mm	0,063 mm
Superior	0	4	16	40	70	77	(1)
Inferior	15	38	60	82	94	100	100

(1) Aquest valor varia en funció del tipus i origen de l'àrid.

SORRA DE PEDRA GRANÍTICA PER A LA CONFECCIÓ DE FORMIGONS:

Contingut màxim de fins que passen pel tamís 0,063 mm (UNE-EN 933-1):

- Granulat gruixut:

- Qualsevol tipus:  $\leq 1,5\%$  en pes

- Granulat fi:

- Granulat arrodonit:  $\leq 6\%$  en pes

- Granulat de matxuqueig no calcari per a obres sotmeses a exposició IIIa, b, c, IV o alguna classe específica d'exposició:  $\leq 6\%$  en pes

- Granulat de matxuqueig no calcari per a obres sotmeses a exposició I, IIa, b o cap classe específica d'exposició:  $\leq 10\%$  en pes

Equivalent de sorra (EAV) (UNE-EN 933-8):

- Per a obres en ambients I, IIa, b o cap classe específica d'exposició:  $\geq 70$

- Resta de casos:  $\geq 75$

Absorció d'aigua (UNE-EN 1097-6):  $\leq 5\%$

**SORRA DE PEDRA CALCÀRIA PER A LA CONFECIÓ DE FORMIGONS:**

Contingut màxim de fins que passen pel tamís 0,063 mm (UNE-EN 933-1):

- Granulat gruixut:
  - Qualsevol tipus:  $\leq 1,5\%$  en pes
- Granulat fí:
  - Granulat arrodonit:  $\leq 6\%$  en pes
  - Granulat de matxuqueig calcari per a obres sotmeses a exposició IIIa,b,c,IV o alguna classe específica d'exposició:  $\leq 10\%$  en pes
  - Granulat de matxuqueig calcari per a obres sotmeses a exposició I,IIa,b o cap classe específica d'exposició:  $\leq 16\%$  en pes

Valor blau de metilè(UNE 83130):

- Per a obres sotmeses a exposició I,IIa,b o cap classe específica d'exposició:  $\leq 0,6\%$  en pes
- Resta de casos:  $\leq 0,3\%$  en pes

**SORRA PER A LA CONFECIÓ DE MORTERS:**

La composició granulomètrica ha de quedar dintre dels límits següents:

Tamís UNE 7-050 mm	Percentatge en pes que passa pel tamís	Condicions
5,00	A	A = 100
2,50	B	60 $\leq$ B $\leq$ 100
1,25	C	30 $\leq$ C $\leq$ 100
0,63	D	15 $\leq$ D $\leq$ 70
0,32	E	5 $\leq$ E $\leq$ 50
0,16	F	0 $\leq$ F $\leq$ 30
0,08	G	0 $\leq$ G $\leq$ 15
Altres condi- cions		C - D $\leq$ 50 D - E $\leq$ 50 C - E $\leq$ 70

 Mida dels grànuls:  $\leq 1/3$  del gruix del junt

 Contingut de matèries perjudicials:  $\leq 2\%$ 
**GRANULATS PROCEDENTS DE RECICLATGE DE RESIDUS DE LA CONSTRUCCIÓ I DEMOLICIONS:**

El material ha de procedir d'una planta autoritzada legalment per al tractament de residus de la construcció.

El material no ha de ser susceptible de cap mena de meteorització o d'alteració física o química sota les condicions més desfavorables que presumiblement es puguin donar al lloc d'utilització.

No han de donar lloc, amb l'aigua, a dissolucions que puguin causar danys a estructures, capes de fermes, o contaminar el sòl o corrents d'aigua.

S'ha considerat que l'ús serà el reblert de rases amb canonades.

Per a qualsevol utilització diferent d'aquesta, es requereix l'acceptació expressa de la direcció facultativa i la justificació mitjançant els assaigs que pertoquin que es compleixen les condicions requerides per a l'ús al que es pretén destinar.

**2.- CONDICIONS DE SUBMINISTRAMENT I EMMAGATZEMATGE**

Subministrament i emmagatzematge: De manera que no s'alterin les seves condicions.

Cada remesa de sorra s'ha de descarregar en una zona ja preparada de sòl sec.

Les sorres de tipus diferents s'han d'emmagatzemar per separat.

Els àrids s'han d'emmagatzemar de tal manera que quedin protegits contra la contaminació, i evitant la seva possible segregació, sobretot durant el seu transport. Es recomana emmagatzemar-los sota cobert per evitar els canvis de temperatura del granulat, i en un terreny sec i net destinat a l'apilament dels àrids. Les sorres d'altres tipus s'han d'emmagatzemar per separat.

**3.- UNITAT I CRITERIS D'AMIDAMENT**

Unitat d'amidament: la indicada a la descripció de l'element

Criteri d'amidament: quantitat necessària subministrada a l'obra

**4.- NORMATIVA DE COMPLIMENT OBLIGATORI**

SORRA PER A LA CONFECCIÓ DE FORMIGONS:

Real Decreto 1247/2008, de 18 de julio, por el que se aprueba la Instrucción de Hormigón Estructural (EHE-08).

SORRA PER A LA CONFECCIÓ DE MORTERS:

Real Decreto 1247/2008, de 18 de julio, por el que se aprueba la Instrucción de Hormigón Estructural (EHE-08).

UNE-EN 12620:2003 Áridos para hormigón.

Documento Básico de Seguridad estructural Fábrica DB-SE-F, parte II del CTE, aprobado por el Real Decreto 314/2006.

GRANULATS PROCEDENTS DE RECICLATGE DE RESIDUS DE LA CONSTRUCCIÓ I DEMOLICIONS:

Decret Legislatiu 1/2009, de 21 de juliol, pel qual s'aprova el Text refós de la Llei reguladora dels residus.

SORRES PER A ALTRES USOS:

No hi ha normativa de compliment obligatori.

5.- CONDICIONS DE CONTROL DE RECEPCIÓ

CONDICIONS DE MARCATGE I CONTROL DE LA DOCUMENTACIÓ:

L'entrega de granulat a l'obra ha d'anar acompanyada d'un full de subministrament proporcionat pel subministrador, en el que hi han de constar com a mínim les següents dades:

- Identificació del subministrador
- Número del certificat de marcatge CE o indicació d'autoconsum
- Número de sèrie de la fulla de subministrament
- Nom de la cantera
- Data del lliurament
- Nom del peticionari
- Designació de l'àrid segons l'article 28.2 de l'EHE
- Quantitat de granulat subministrat
- Identificació del lloc de subministrament

El fabricant ha de proporcionar la informació relativa a la granulometria i a les toleràncies de l'àrid subministrat.

El subministrador ha de posar a disposició de la DF en el cas que aquesta ho sol·liciti, la documentació següent, que acredita el marcatge CE, segons el sistema d'avaluació de conformitat aplicable, d'acord amb el que disposa l'apartat 7.2.1 del CTE:

- Productes per a carreteres i altres treballs d'obres públiques i edificació de Funcio: Aplicacions que exigeixen requisits de seguretat molt estrictes\*. \* Requisits que han de ser definits per lleis, reglaments i normes administratives nacionals de cada estat membre,

- Productes per a edificació, fabricació de productes de formigó prefabricat, carreteres i altres treballs d'obres públiques de Funcio: Aplicacions que exigeixen requisits de seguretat molt estrictes\*. \* Requisits que han de ser definits per lleis, reglaments i normes administratives nacionals de cada estat membre:

- Sistema 2+: Declaració de Prestacions

- Productes per a edificació, fabricació de productes de formigó prefabricat, carreteres i altres treballs d'obres públiques de Funcio: Aplicacions que no exigeixen requisits de seguretat molt estrictes\*. \* Requisits que han de ser definits per lleis, reglaments i normes administratives nacionals de cada estat membre,

- Productes per a carreteres i altres treballs d'obres públiques i edificació de Funcio: Aplicacions que no exigeixen requisits de seguretat molt estrictes\*.  
\* Requisits que han de ser definits per lleis, reglaments i normes administratives nacionals de cada estat membre:

- Sistema 4: Declaració de Prestacions

El símbol de marcatge de conformitat CE s'ha d'estampar d'acord amb la Directiva 93/68CE i ha d'estar visible sobre el producte o sobre etiqueta, embalatge o documentació comercial i ha d'anar acompanyat de la següent informació:

- Número d'identificació de l'organisme de certificació
- Nom o marca d'identificació i direcció del fabricant
- Les dues últimes xifres de l'any d'impressió del marcatge
- Referència a la norma (UNE-EN 12620)
- Descripció del producte (nom genèric, material, ús previst)
- Designació del producte
- Informació de les característiques essencials aplicables

A la documentació del marcatge haurà d'indicar:

- Nom del laboratori que ha realitzat els assajos
- Data d'emissió del certificat
- Garantia de que el tractament estadístic és l'exigit en el marcatge
- Estudi de fins que justifiqui experimentalment el seu ús, en el cas que hi hagi àrids que no compleixen amb l'article 28.4.1.

L'àrid reciclat ha d'incloure en la seva documentació:

- Naturalesa del material
- Planta productora de l'àrid i empresa transportista de la runa
- Presència d'impureses
- Detalls de la seva procedència
- Altre informació que resulti rellevant

En el cas que el material declari contingut reciclat, el fabricant ha de mostrar, si se li demana, la documentació que acrediti aquest contingut.

OPERACIONS DE CONTROL:

Els àrids han de disposar del marcatge CE, de tal manera que la comprovació de la seva idoneïtat per al seu ús es farà mitjançant un control documental del marcatge per tal de determinar el compliment de les especificacions del projecte i de l'article 28 de l'EHE.

En el cas d'àrids d'autoconsum, el Constructor o el Subministrador ha d'aportar un certificat d'assaig, de com a màxim tres mesos d'antiguitat, realitzat en un laboratori de control dels contemplats en l'article 78.2.2.1 de l'EHE, que verifiqui el compliment de les especificacions de l'àrid subministrat respecte l'article 28 de l'EHE.

La DF ha de poder valorar el nivell de garantia del distintiu, i en cas de no disposar de suficient informació, ha de poder determinar l'execució de comprovacions mitjançant assaigs.

La DF, a més, ha de valorar si realitzar una inspecció a la planta de fabricació, a poder ser, abans del subministra de l'àrid, per comprovar la idoneïtat per a la seva fabricació. En cas necessari, la DF ha de poder realitzar els assaigs següents per a verificar la conformitat de les especificacions:

- Matèria orgànica (UNE-EN 1744-1).
- Terrossos d'argila (UNE 7133).
- Material retintut pel garbell 0.063 UNE (UNE EN 933-2) i que sura en un líquid de pes específic 2 (UNE EN 1744-1).
- Compostos de sofre (SO<sub>3</sub>)- respecte al granulat sec (UNE-EN 1744-1).
- Sulfats solubles en àcid (UNE-EN 1744-1).
- Contingut d'Ió CL- (UNE-EN 1744-1).
- Assaig petrogràfic
- Reactivitat potencial amb els àlcals del ciment (UNE 146-507 i UNE 146-508).
- Equivalent de sorra (UNE-EN 933-8).
- Absorció d'aigua (UNE-EN 1097-6).
- Assaig d'identificació per raigs X.
- Pèrdua de pes amb sulfat magnèsic (UNE-EN 1367-2)
- Assaig granulomètric (UNE-EN 933-2)
- Coeficient de friabilitat (UNE 83115)

Un cop s'hagi realitzat l'apilament, s'ha de realitzar una inspecció visual, i si es considera necessari, s'han de prendre mostres per realitzar els assaigs corresponents.

S'ha de poder acceptar la sorra que no compleixi amb els requisits sempre i quan mitjançant rentat, cribatge o mescla, assoleixi les condicions exigides.

CRITERIS DE PRESA DE MOSTRES:

Els controls s'han de realitzar segons les instruccions de la DF i la norma EHE.

INTERPRETACIÓ DE RESULTATS I ACTUACIONS EN CAS D'INCOMPLIMENT:

No s'ha d'acceptar la sorra que no compleixi totes les especificacions indicades al plec de condicions. Si la granulometria no s'ajusta a la utilitzada per a l'establiment de les dosificacions aprovades, s'hauran de projectar i aprovar noves fórmules de treball.

No s'han d'utilitzar àrids fins els quals l'equivalent de sorra sigui inferior a:

- 70, en obres sotmeses a les classes I, IIa o IIb, i no sotmeses a cap classe específica d'exposició
- 75, en la resta de casos

En cas que les sorres procedents del matxuqueig de roques calcàries o de roques dolomítiques que no compleixin l'especificació de l'equivalent de sorra, s'han de poder acceptar si l'assaig del blau de metilè (UNE-EN 933-9) compleix el següent:

- Per a obres amb classe general d'exposició I, IIa o IIb (i sense classe específica):  $\leq 0,6\%$  en pes
- Resta de casos:  $\leq 0,3\%$  en pes

Si el valor del blau de metilè fos superior als valors anteriors, i es presentin dubtes de la presència d'argila en els fins, s'ha de poder realitzar un assaig de rajos X per a la seva detecció i identificació: s'ha de poder utilitzar l'àrid fi si les argiles són del tipus caolinita o illita, i si les propietats del formigó amb aquest àrid són les mateixes que les d'un que tingui els mateixos components però sense els fins.

S'han de poder utilitzar sorres rodades, o procedents de roques matxucades, o escòries siderúrgiques adequades, en la fabricació de formigó d'ús no estructural.

---

## **B0 MATERIALS BÀSICS**

### **B06 FORMIGONS DE COMPRA**

#### **B065 FORMIGONS ESTRUCTURALS PER ARMAR**

##### **0.- ELEMENTS QUE CONTEMPLA EL PLEC**

###### **B065710B.**

###### **1.- DEFINICIÓ I CARACTERÍSTIQUES DELS ELEMENTS**

Formigó amb o sense addicions (cendres volants o fum de sílice), elaborat en una central formigonera legalment autoritzada d'acord amb el títol 4t. de la llei 21/1992 de 16 de juliol d'indústria i el Real Decret 697/1995 de 28 d'abril.

###### **CARACTERÍSTIQUES DELS FORMIGONS D'ÚS ESTRUCTURAL:**

Els components del formigó, la seva dosificació, el procés de fabricació i el transport han d'estar d'acord amb les prescripcions de l'EHE-08.

La designació del formigó fabricat en central es pot fer per propietats o per dosificació i s'expressarà, com a mínim, la següent informació:

- Consistència
- Grandària màxima del granulat
- Tipus d'ambient al que s'exposarà el formigó
- Resistència característica a compressió per als formigons designats per propietats
- Contingut de ciment expressat en kg/m<sup>3</sup>, per als formigons designats per dosificació
- La indicació de l'ús estructural que ha de tenir el formigó: en massa, armat o pretesat

La designació per propietats s'ha de fer d'acord amb el format: T-R/C/TM/A

- T: Indicatiu que serà HM per al formigó en massa, HA pel formigó armat, i HP per al formigó pretesat
- R: Resistència característica a compressió, en N/mm<sup>2</sup> (20-25-30-35-40-45-50-55-60-70-80-90-100)
- C: Lletra indicativa del tipus de consistència: L Líquida, F fluida, B tova, P plàstica i S seca
- TM: Grandària màxima del granulat en mm.
- A: Designació de l'ambient al que s'exposarà el formigó

En els formigons designats per propietats, el subministrador ha d'establir la composició de la mescla del formigó, garantint al peticionari les característiques especificades de grandària màxima del granulat, consistència i resistència característica, així com les limitacions derivades del tipus d'ambient especificat (contingut de ciment i relació aigua/ciment).

En els formigons designats per dosificació, el peticionari es responsable de la congruència de les característiques especificades de grandària màxima del granulat, consistència i contingut en ciment per metre cúbic de formigó, i el

subministrador les haurà de garantir, indicant també, la relació aigua/ciment que ha emprat.

En els formigons amb característiques especials o d'altres de les especificades a la designació, les garanties i les dades que el subministrador hagi d'aportar, s'han d'especificar abans de l'inici del subministrament.

El formigó ha de complir amb les exigències de qualitat que estableix l'article 37.2.3 de la norma EHE-08.

Si el formigó està destinat a una obra amb armadures pretesades, podrà contindre cendres volants sense que aquestes excedeixin el 20% del pes del ciment, i si es tracta de fum de silici no podrà excedir el 10%

Si el formigó està destinat a obres de formigó en massa o armat, la DF pot autoritzar l'us de cendres volants o fum de silici per la seva confecció. En estructures d'edificació, si s'utilitzen cendres volants no han de superar el 35% del pes del ciment. Si s'utilitza fum de silici no ha de superar el 10% del pes del ciment. La quantitat mínima de ciment s'especifica a l'article 37.3.2 de la norma EHE-08

La central que subministri formigó amb cendres volants realitzarà un control sobre la producció segons l'art. 30 de la norma EHE-08 i ha de posar els resultats de l'anàlisi a l'abast de la DF, o disposarà d'un distintiu de qualitat oficialment reconegut

Les cendres volants han de complir en qualsevol cas les especificacions de la norma UNE EN 450.

Els additius hauran de ser del tipus que estableix l'article 29.2 de l'EHE-08 i complir l'UNE EN 934-2

En cap cas la proporció en pes de l'additiu no ha de superar el 5% del pes del ciment utilitzat.

Classificació dels formigons per la seva resistència a compressió:

- Si  $f_{ck} \leq 50 \text{ N/mm}^2$ , resistència standard
- Si  $f_{ck} > 50 \text{ N/mm}^2$ , alta resistència

Si no es disposa més que de resultats a 28 dies d'edat, es podran admetre com a valors de resistència a  $j$  dies d'edat els valors resultants de la fórmula següent:

- $f_{cm}(t) = \beta_{cc}(t) \cdot f_{cm}$
- $\beta_{cc} = \exp s [1 - (28/t)^{1/2}]$

(on  $f_{cm}$ : Resistència mitja a compressió a 28 dies,  $\beta_{cc}$ : coeficient que depèn de l'edat del formigó,  $t$ : edat del formigó en dies,  $s$ : coeficient en funció del tipus de ciment (= 0,2 per a ciments d'alta resistència i enduriment ràpid (CEM 42,5R, CEM 52,5R), = 0,25 per a ciments normals i d'enduriment ràpid (CEM 32,5R, CEM 42,5), = 0,38 per a ciments d'enduriment lent (CEM 32,25))).

Valor mínim de la resistència:

- Formigons en massa  $\geq 20 \text{ N/mm}^2$
- Formigons armats o pretesats  $\geq 25 \text{ N/mm}^2$

Tipus de ciment:

- Formigó en massa: Ciments comuns excepte els tipus CEM II/A-Q, CEM II/B-Q, CEM II/A-W, CEM II/B-W, CEM II/A-T, CEM II/B-T i CEM III/C (UNE-EN 197-1), Ciments per a usos especials ESP VI-1 (UNE 80307)
- Formigó armat: Ciments comuns excepte els tipus CEM II/A-Q, CEM II/B-Q, CEM II/A-W, CEM II/B-W, CEM II/A-T, CEM II/B-T, CEM III/C i CEM V/B (UNE-EN 197-1)
- Formigó pretesat: Ciments comuns tipus CEM I, CEM II/A-D, CEM II/A-V, CEM II/A-P i CEM II/A-M(V,P) (UNE-EN 197-1)
- Es considera inclòs dins dels ciments comuns els ciments blancs (UNE 80305)
- Es consideren inclosos els ciments de característiques addicionals com els resistents als sulfats i/o a l'aigua de mar (UNE 80303-1 i UNE 80303-2), i els de baix calor d'hidratació (UNE-EN 14216)

Classe del ciment: 32,5 N

Densitats dels formigons:

- Formigons en massa (HM):
  - 2.300 kg/m<sup>3</sup> si  $f_{ck} \leq 50 \text{ N/mm}^2$
  - 2.400 kg/m<sup>3</sup> si  $f_{ck} > 50 \text{ N/mm}^2$
- Formigons armats i pretensats (HA-HP): 2500 kg/m<sup>3</sup>

El contingut mínim de ciment ha d'estar d'acord amb les prescripcions de la norma EHE-08, en funció de la classe d'exposició (taula 37.3.2.a). La quantitat mínima de ciment considerant el tipus d'exposició més favorable ha de ser:

- Obres de formigó en massa:  $\geq 200 \text{ kg/m}^3$
- Obres de formigó armat:  $\geq 250 \text{ kg/m}^3$
- Obres de formigó pretesat:  $\geq 275 \text{ kg/m}^3$



- A totes les obres:  $\leq 500 \text{ kg/m}^3$   
 La relació aigua/ciment ha d'estar d'acord amb les prescripcions de la norma EHE-08, en funció de la classe d'exposició (taula 37.3.2.a). La relació aigua/ciment considerant el tipus d'exposició més favorable ha de ser:

- Formigó en massa:  $\leq 0,65$
- Formigó armat:  $\leq 0,65$
- Formigó pretesat:  $\leq 0,60$

Assentament en el con d'Abrams (UNE EN 12350-2):

- Consistència seca: 0 - 2 cm
- Consistència plàstica: 3 - 5 cm
- Consistència tova: 6 - 9 cm
- Consistència fluida: 10-15 cm
- Consistència líquida: 16-20 cm

La consistència (L) líquida només es podrà aconseguir mitjançant additiu superfluidificant

Ió clor total aportat per components d'un formigó no pot superar:

- Pretensat:  $\leq 0,2\%$  pes de ciment
- Armat:  $\leq 0,4\%$  pes de ciment
- En massa amb armadura de fissuració:  $\leq 0,4\%$  pes de ciment

Quantitat total de fins (sedàs 0,063) al formigó, corresponents als granulats i al ciment:

- Si l'aigua és standard:  $< 175 \text{ kg/m}^3$
- Si l'aigua és reciclada:  $< 185 \text{ kg/m}^3$

Toleràncies:

- Assentament en el con d'Abrams:
  - Consistència seca: Nul
  - Consistència plàstica o tova:  $\pm 1 \text{ cm}$
  - Consistència fluida:  $\pm 2 \text{ cm}$
  - Consistència líquida:  $\pm 2 \text{ cm}$

FORMIGONS PER A PILOTS FORMIGONATS "IN SITU"

Tamany màxim del granulat. El més petit dels següents valors:

- $\leq 32 \text{ mm}$
- $\leq 1/4$  separació entre barres d'acer longitudinals

Dosificacions de pastat:

- Contingut de ciment:
  - Formigons abocats en sec:  $\geq 325 \text{ kg/m}^3$
  - Formigons submergits:  $\geq 375 \text{ kg/m}^3$
- Relació aigua-ciment (A/C):  $< 0,6$
- Contingut de fins d  $< 0,125$  (ciment inclòs):
  - Granulat gruixut d  $> 8 \text{ mm}$ :  $\geq 400 \text{ kg/m}^3$
  - Granulat gruixut d  $\leq 8 \text{ mm}$ :  $\geq 450 \text{ kg/m}^3$

Consistència del formigó:

Assentament con d'Abrams (mm)	Condicions d'ús
130 $\leq$ H $\leq$ 180	- Formigó abocat en sec
H $\geq$ 160	- Formigó bombejat, submergit o abocat sota aigua amb tub tremie
H $\geq$ 180	- Formigó submergit, abocat sota fluid estabilitzador amb tub tremie

El formigó ha de tenir la docilitat i fluïdesa adequada, i aquests valors s'han de mantenir durant tot el procés de formigonat, per tal d'evitar embussos als tubs de formigonar.

FORMIGONS PER A PANTALLES FORMIGONADES "IN SITU"

Contingut mínim de ciment en funció de la grandària màxima del granulat:

Grandària màxima del granulat (mm)	Contingut mínim de ciment (kg)
32	350
25	370
20	385
16	400

Grandària màxima del granulat. El més petit dels següents valors:

- $\leq 32$  mm
- $\leq 1/4$  separació entre barres d'acer longitudinals

Dosificacions de pastat:

- Contingut de ciment en pantalles contínues de formigó armat:
  - Formigons abocats en sec:  $\geq 325$  kg/m<sup>3</sup>
  - Formigons submergits:  $\geq 375$  kg/m<sup>3</sup>
- Relació aigua-ciment:  $0,45 < A/C < 0,6$
- Contingut de fins d  $\leq 0,125$  mm (ciment inclòs):
  - Granulat gruixut D  $\leq 16$  mm:  $\leq 450$  kg/m<sup>3</sup>
  - Granulat gruixut D  $> 16$  mm:  $= 400$  kg/m<sup>3</sup>
- Assentament al con d'Abrams:  $160 < A < 220$  mm

El formigó ha de tenir la docilitat i fluïdesa adequada, i aquests valors s'han de mantenir durant tot el procés de formigonat, per tal d'evitar embussos als tubs de formigonar.

FORMIGÓ PER A PAVIMENTS

La fabricació del formigó no es podrà iniciar fins que la DF no hagi aprovat la fórmula de treball i el corresponent tram de prova (apartat d'execució). Aquesta fórmula inclourà:

- La identificació de cada fracció d'àrid i la seva proporció ponderal en sec
- La granulometria de la mescla d'àrids per als tamisos 40 mm; 25 mm; 20 mm; 12,5 mm; 8 mm; 4 mm; 2 mm; 1 mm; 0,500 mm; 0,250 mm; 0,125 mm; i 0,063 mm UNE EN 933-2.
- La dosificació de ciment, aigua i, si és el cas de cada additiu, referides a amassada
- La resistència característica a flexotracció a 7 i a 28 dies.
- La consistència del formigó fresc, i el contingut d'aire ocluit.

El pes total de partícules que passen pel tamís 0,125 mm UNE EN 933-2 no serà major de 450 kg/m<sup>3</sup>, inclòs el ciment.

Contingut de ciment:  $\geq 300$  kg/m<sup>3</sup>

Relació aigua/ciment:  $\leq 0,46$

Assentament en el con d'Abrams (UNE 83313): 2 - 6 cm

Proporció d'aire ocluit (UNE 83315):  $\leq 6\%$

En zones sotmeses a nevades o gelades serà obligatòria la utilització d'un inclusor d'aire, i en aquest cas, la proporció d'aire ocluit en el formigó fresc no serà inferior al 4,5 % en volum.

Toleràncies:

- Assentament en el con d'Abrams:  $\pm 1$  cm

## 2.- CONDICIONS DE SUBMINISTRAMENT I EMMAGATZEMATGE

Subministrament: En camions formigonera.

El formigó ha d'arribar a l'obra sense alteracions en les seves característiques, formant una barreja homogènia i sense haver iniciat l'adormiment.

Queda expressament prohibit l'addició al formigó de qualsevol quantitat d'aigua o altres substàncies que puguin alterar la composició original.

Emmagatzematge: No es pot emmagatzemar.

## 3.- UNITAT I CRITERIS D'AMIDAMENT

Unitat d'amidament: la indicada a la descripció de l'element

Criteri d'amidament: quantitat necessària subministrada a l'obra

## 4.- NORMATIVA DE COMPLIMENT OBLIGATORI

Real Decreto 1247/2008, de 18 de julio, por el que se aprueba la Instrucción de Hormigón Estructural (EHE-08).

PILOTS I PANTALLES FORMIGONADES "IN SITU"

Documento Básico de Seguridad estructural DB-SE, parte II del CTE, aprobado por el Real Decreto 314/2006.

FORMIGÓ PER A PAVIMENTS

Orden FOM/891/2004, de 1 de marzo, por la que se actualizan determinados artículos del Pliego de Prescripciones Técnicas Generales para Obras de Carreteras y Puentes, relativos a firmes y pavimentos (PG-3).

## 5.- CONDICIONS DE CONTROL DE RECEPCIÓ

#### CONDICIONS DE MARCATGE I CONTROL DE LA DOCUMENTACIÓ:

El subministrador ha de lliurar amb cada càrrega un full on constin, com a mínim, les dades següents:

- Identificació del subministrador
- Número de sèrie de la fulla de subministrament
- Data i hora de lliurament
- Nom de la central de formigó
- Identificació del peticionari
- Quantitat de formigó subministrat
- Formigons designats per propietats d'acord a l'art. 39.2 de l'EHE-08, indicant com a mínim:
  - Resistència a la compressió
  - Tipus de consistència
  - Grandària màxima del granulat
  - Tipus d'ambient segons la taula 8.2.2 de l'EHE-08
- Formigons designats per dosificació d'acord a l'art. 39.2 de l'EHE-08, indicant com a mínim:
  - Contingut de ciment per m<sup>3</sup>
  - Relació aigua/ciment
  - Tipus, classe i marca del ciment
  - Contingut en addicions
  - Contingut en additius
  - Tipus d'additiu segons UNE\_EN 934-2, si n'hi ha
  - Procedència i quantitat de les addicions o indicació que no en té
- Identificació del ciment, additius i addicions
- Designació específica del lloc de subministrament
- Identificació del camió i de la persona que fa la descàrrega
- Hora límit d'ús del formigó

#### OPERACIONS DE CONTROL EN FORMIGÓ ESTRUCTURAL:

Determinació de la dosificació (si és el cas) mitjançant assaigs previs de laboratori. Per a cada dosificació estudiada es realitzaran 3 sèries de 4 provetes, procedents de 3 pastades fabricades a la central. 2 provetes s'assajaran a compressió i les altres 2 a l'assaig de penetració d'aigua.

Assaigs característics de comprovació de la dosificació aprovada. Per a cada tipus de formigó es realitzaran 6 sèries de 2 provetes que s'assajaran a compressió a 28 dies, segons UNE EN 12390-3. No seran necessaris aquests assaigs si el formigó procedeix de central certificada, o es disposa de suficient experiència en el seu ús.

Abans del inici de l'obra, i sempre que sigui necessari segons l'article 37.3.3 de la norma EHE-08, es realitzarà l'assaig de la fondària de penetració d'aigua sota pressió, segons UNE EN 12390-8.

Inspeccions no periòdiques a la planta per tenir constància que es fabrica el formigó amb la dosificació correcta.

Per a totes les amassades es durà a terme el corresponent control de les condicions de subministrament.

Control estadístic de la resistència (EHE-08): Per a formigons sense distintiu de qualitat, es realitzaran lots de control de com a màxim:

- Volum de formigonament:  $\leq 100 \text{ m}^3$
- Elements o grups d'elements que treballen a compressió:
  - Temps de formigonament  $\leq 2$  setmanes; superfície construïda  $\leq 500 \text{ m}^2$ ; Nombre de plantes  $\leq 2$
- Elements o grups d'elements que treballen a flexió:
  - Temps de formigonament  $\leq 2$  setmanes; superfície construïda  $\leq 1000 \text{ m}^2$ ; Nombre de plantes  $\leq 2$
- Massissos:
  - Temps de formigonament  $\leq 1$  setmana

El número de lots no serà inferior a 3. Totes les pastades d'un lot procediran del mateix subministrador, i tindran la mateixa dosificació.

En cas de disposar d'un distintiu oficialment reconegut, es podran augmentar els valors anteriors multiplicant-los per 2 o per 5, en funció del nivell de garantia per al que s'ha efectuat el reconeixement, conforme a l'article 81 de l'EHE-08.

Control 100x100 (EHE-08): Serà d'aplicació a qualsevol estructura, sempre que es faci abans del subministrament del formigó. La conformitat de la resistència es comprova determinant la mateixa en totes les pastades sotmeses a control i calculant el valor de la resistència característica real.

Control indirecte de la resistència (EHE-08): Només es podrà aplicar en formigons que disposin d'un distintiu de qualitat oficialment reconegut i que s'utilitzin en:

- Elements d'edificis de vivendes d'una o dues plantes, amb llums inferiors a 6,00 metres
- Elements d'edificis de vivendes de fins a 4 plantes, que treballin a flexió, amb llums inferiors a 6,00 metres

Haurà de complir, a més, que l'ambient sigui I o II, i que en el projecte s'hagi adoptat una resistència de càlcul a compressió  $F_{cd}$  no superior a  $10 \text{ N/mm}^2$ .

La DF podrà eximir la realització dels assaigs característics de dosificació quan el formigó que es vagi a subministrar estigui en possessió d'un distintiu de qualitat oficialment reconegut, o quan es disposi d'un certificat de dosificació amb una antiguitat màxima de 6 mesos.

#### OPERACIONS DE CONTROL EN FORMIGÓ PER A PAVIMENTS:

Determinació de la fórmula de treball. Per a cada dosificació analitzada es realitzarà:

- Confecció de 2 sèries de 2 provetes, segons la norma UNE 83301. Per a cada sèrie es determinarà la consistència (UNE 83313), la resistència a flexotracció a 7 i a 28 dies (UNE 83305) i, si és el cas, el contingut d'aire ocluit (UNE EN 12350-7).

Si la resistència mitja a 7 dies resultés superior al 80% de l'especificada a 28 dies, i no s'haguessin obtingut resultats del contingut d'aire ocluit i de la consistència fora dels límits establerts, es podrà procedir a la realització

d'un tram de prova amb aquest formigó. En cas contrari, s'haurà d'esperar als 28 dies i s'introduiran les modificacions necessàries en la dosificació, i es repetiran els assaigs de resistència.

Control de fabricació i recepció.

- Inspecció no sistemàtica a la planta de fabricació del formigó
- Per a cada fracció d'àrid, abans de l'entrada al mesclador, es realitzaran amb la freqüència indicada, els següents assaigs:
  - Com a mínim 2 cops al dia, 1 pel matí i un altre per la tarda:
    - Assaig granulomètric (UNE-EN 933-1)
    - Equivalent de sorra de l'àrid fi (UNE EN 933-8)
    - Terrossos d'argila (UNE 7133)
    - Índex de llenques de l'àrid gros (UNE EN 933-3)
    - Proporció de fins que passen pel tamís 0,063 mm (UNE EN 933-2)
  - Com a mínim 1 cop al mes, i sempre que es canviï de procedència el subministrament:
    - Coeficient de Los Angeles de l'àrid gros (UNE EN 1097-2)
    - Substàncies perjudicials (EHE)
- Sobre una mostra de la mescla d'àrids es realitzarà cada dia un assaig granulomètric (UNE EN 933-1)
- Comprovació de l'exactitud de les bàscules de dosificació un cop cada 15 dies.
- Inspecció visual del formigó en cada element de transport i comprovació de la temperatura.
- Recepció del full de subministrament del formigó, per a cada partida.
- Es controlaran com a mínim 2 cops al dia (matí i tarda):
  - Contingut d'aire ocluit en el formigó (UNE 83315)
  - Consistència (UNE 83313)
  - Fabricació de provetes per a assaig a flexotracció (UNE 83301)

CRITERIS DE PRESA DE MOSTRES EN FORMIGÓ ESTRUCTURAL:

Els controls s'han de realitzar segons les instruccions de la DF i la norma EHE.

CRITERIS DE PRESA DE MOSTRES EN FORMIGÓ PER A PAVIMENTS:

Es seguiran els criteris que en cada cas, indiqui la DF. Cada sèrie de provetes es prendrà d'amassades diferents.

Quan s'indica una freqüència temporal de 2 assaigs per dia, es realitzarà un pel matí i l'altre per la tarda.

INTERPRETACIÓ DE RESULTATS I ACTUACIONS EN CAS D'INCOMPLIMENT, EN FORMIGÓ ESTRUCTURAL:

No s'ha d'acceptar el subministrament de formigó que no arribi identificat segons les condicions del plec.

Control estadístic: La conformitat del lot en relació a la resistència es comprovarà a partir dels valors mitjos dels resultats obtinguts sobre 2 provetes agafades de cada una de les N pastades controlades d'acord amb:

- Resistència característica especificada en projecte  $F_{ck}$  (N/mm<sup>2</sup>):  $\leq 30$ 
  - Formigons amb distintius de qualitat oficialment reconeguts conforme a l'article 81 de l'EHE-08:  $N \geq 1$
  - Altres casos:  $N \geq 3$
- Resistència característica especificada en projecte  $F_{ck}$  (N/mm<sup>2</sup>):  $\geq 35$  i  $\leq 50$ 
  - Formigons amb distintius de qualitat oficialment reconeguts conforme a l'article 81 de l'EHE-08:  $N \geq 1$
  - Altres casos:  $N \geq 4$
- Resistència característica especificada en projecte  $F_{ck}$  (N/mm<sup>2</sup>):  $\geq 50$ 
  - Formigons amb distintius de qualitat oficialment reconeguts conforme a l'article 81 de l'EHE-08:  $N \geq 2$
  - Altres casos:  $N \geq 6$

La presa de mostres es realitzarà aleatòriament entre les pastades de l'obra sotmesa a control. Un cop efectuats els assaigs, s'ordenaran els valors mitjos,  $x_i$ , de les determinacions de resistència obtingudes per a cadascuna de les  $N$  pastades controlades:  $x_1 \leq x_2 \leq \dots \leq x_n$

En els casos en que el formigó estigui en possessió d'un distintiu de qualitat oficialment reconegut, s'acceptarà quan  $x_i \geq f_{ck}$ . A més, es considerarà com un control d'identificació, per tant els criteris d'acceptació en aquest cas tenen per objecte comprovar la pertinença del formigó del lot a una producció molt controlada, amb una resistència certificada i estadísticament avaluada amb un nivell de garantia molt exigent.

Si el formigó no disposa de distintiu, s'acceptarà si:

$$f(x) = x - K_2 r_N \geq f_{ck}$$

on:

- $f(x)$  Funció d'acceptació
- $x$  Valor mig dels resultats obtinguts en les  $N$  pastades assajades
- $K_2$  Coeficient:

Coeficient:

- Número de pastades:
  - 3 pastades:  $K_2$  1,02;  $K_3$  0,85
  - 4 pastades:  $K_2$  0,82;  $K_3$  0,67
  - 5 pastades:  $K_2$  0,72;  $K_3$  0,55
  - 6 pastades:  $K_2$  0,66;  $K_3$  0,43
- $r_N$ : Valor del recorregut mostral definit com a:  $r_N = x(N) - x(1)$
- $x(1)$ : Valor mínim dels resultats obtinguts en les últimes  $N$  pastades
- $x(N)$ : Valor màxim dels resultats obtinguts en les últimes  $N$  pastades
- $f_{ck}$ : Valor de la resistència característica especificada en el projecte

Si el formigó no disposa de distintiu, però es fabrica de forma contínua a central d'obra o són subministrats de forma contínua per la mateixa central de formigó preparat, en els que es controlen a l'obra més de 36 pastades del mateix formigó, s'acceptarà si:  $f(x(1)) = x(1) - K_3 s_{35} \geq f_{ck}$ .

On: s35\* Desviació típica mostral, corresponent a les últimes 35 pastades

Quan la consistència s'hagi definit pel seu tipus, segons l'art. 31.5, s'acceptarà el formigó si la mitjana aritmètica dels dos valors obtinguts està compresa dins del interval corresponent.

Si s'ha definit pel seu assentament, s'acceptarà el formigó quan la mitjana dels dos valors estigui compresa dins de la tolerància exigida.

El incompliment d'aquests criteris suposarà el rebuig de la pastada.

Control 100x100: Per a elements fabricats amb N pastades, el valor de la  $f_{c,real}$  correspon a la resistència de la pastada que, un cop ordenades les N determinacions de menor a major, ocupa el lloc  $n=0,05 N$ , arrodonint-se n per excés. Si el número de pastades a controlar és igual o inferior a 20,  $f_{c,real}$  serà el valor de la resistència de la pastada més baixa trobada a la sèrie.

S'acceptarà quan:  $f_{c,real} \geq f_{ck}$

Control indirecte: S'acceptarà el formigó subministrat quan es compleixi a la vegada que:

- Els resultats dels assaigs de consistència compleixen amb els apartats anteriors
- Es manté la vigència del distintiu de qualitat del formigó durant la totalitat del subministrament
- Es manté la vigència del reconeixement oficial del distintiu de qualitat

INTERPRETACIÓ DE RESULTATS I ACTUACIONS EN CAS D'INCOMPLIMENT EN FORMIGÓ PER A PAVIMENTS:

- Interpretació dels assaigs característics:

Si la resistència característica a 7 dies resulta superior al 80 % de l'especificada a 28 dies, i els resultats del contingut d'aire ocluit i de la consistència es troben dins dels límits establerts, es podrà iniciar el tram de prova amb el formigó corresponent. En cas contrari, s'haurà d'esperar als resultats a 28 dies i, en el seu cas, s'introduiran els ajustos necessaris a la dosificació, repetint-se els assaigs característics.

- Interpretació dels assaigs de control de resistència:

- El lot s'accepta si la resistència característica a 28 dies és superior a l'exigida. En altre cas:

- Si fos inferior a ella, però no al seu 90%, el Contractista podrà escollir entre acceptar les sancions previstes en el Plec de Prescripcions Tècniques Particulars, o sol·licitar la realització d'assaigs d'informació. Aquestes sancions no podran ser inferiors a l'aplicació d'una penalització al preu unitari del lot, la quantia de la qual sigui igual al doble de la merma de resistència, expressades ambdues en proporció.
- Si està per sota del 90%, es realitzaran, a càrrec del contractista, els corresponents assaigs d'informació.

- Assaigs d'informació:

Abans dels 54 dies d'acabada l'estesa del lot, s'extrauran 6 testimonis cilíndrics (UNE 83302) que s'assajaran a tracció indirecta (UNE 83306) a edat de 56 dies. La conservació dels testimonis durant les 48 hores anteriors a l'assaig es realitzarà segons la norma UNE 83302.

El valor mig dels resultats dels assaigs d'informació del lot es compararan amb el resultat mig corresponent al tram de prova. El lot s'accepta si la resistència mitjana del lot és superior. En cas d'incompliment, cal distingir tres casos:

- Si fos inferior a ell, però no al seu 90%, s'aplicaran al lot les sancions previstes en el Plec de Prescripcions Tècniques Particulars.
- Si fos inferior al seu 90%, però no al seu 70%, el Director de les Obres podrà aplicar les sancions previstes en el Plec de Prescripcions Tècniques Particulars, o bé ordenar la demolició del lot i la seva reconstrucció, a càrrec del Contractista.
- Si fos inferior al seu 70% es demolirà el lot i es reconstruirà, a càrrec del Contractista.

Les sancions referides no podran ser inferiors a l'aplicació d'una penalització al preu unitari del lot, la quantia del qual sigui igual al doble de la merma de resistència, expressades ambdues en proporció.

La resistència de cada pastada a una determinada edat, es determinarà com a mitjana de les resistències de les provetes fabricades amb un formigó de la pastada en qüestió i assajades a l'edat determinada. A partir de la mínima resistència obtinguda en qualsevol pastada del lot, es podrà estimar la característica multiplicant aquella per un coeficient donat per la taula següent:

Coeficient (En funció del nombre de sèries que formen el lot):

- 2 sèries: 0,88
- 3 sèries: 0,91
- 4 sèries: 0,93
- 5 sèries: 0,95
- 6 sèries: 0,96

Quan l'assentament en el con d'Abrams no s'ajusti als valors especificats a la fórmula de treball, es rebutjarà el camió controlat.

---

## **B0 MATERIALS BÀSICS**

### **B0A FERRETERIA**

#### **B0A3 CLAUS**

##### **0.- ELEMENTS QUE CONTEMPLA EL PLEC**

###### **B0A31000.**

###### **1.- DEFINICIÓ I CARACTERÍSTIQUES DELS ELEMENTS**

Elements metàl·lics per a subjectar coses introduint-los mitjançant cops o impactes.

S'han considerat els elements següents:

- Gafes de pala i punta
- Claus d'impacte
- Claus d'acer
- Claus de coure
- Claus d'acer galvanitzat
- Tatxes d'acer

Claus són tiges metàl·liques, punxagudes d'un extrem i amb una cabota a l'altre.



Tatxes són claus curts amb la cabota grossa i plana.  
Gafes de pala i punta són claus grans i plans amb la cabota formada al doblegar la tija, utilitzats per a unir els bastiments amb les parets.

**CARACTERÍSTIQUES GENERALS:**

Han de tenir la forma, mides i resistències adequats als elements que han d'unir.  
Han de ser rectes, amb la punta afilada i regular.

Els claus d'acer han de complir les determinacions de les normes UNE 17-032, UNE 17-033, UNE 17-034, UNE 17-035 i UNE 17-036.

**ACABAT SUPERFICIAL GALVANITZAT:**

El seu recobriment de zinc ha de ser llis, sense discontinuïtats, ni exfoliacions i no ha de tenir taques ni d'altres imperfeccions superficials.

Protecció de galvanitzat:  $\geq 275$  g/m<sup>2</sup>

Puresa del zinc, en pes:  $\geq 98,5\%$

Toleràncies dels claus i tatxes:

- Llargària:  $\pm 1$  D

**2.- CONDICIONS DE SUBMINISTRAMENT I EMMAGATZEMATGE**

Subministrament: Empaquetats.

Emmagatzematge: En llocs protegits de la pluja i la humitat.

**3.- UNITAT I CRITERIS D'AMIDAMENT**

Unitat d'amidament: la indicada a la descripció de l'element

Criteri d'amidament: quantitat necessària subministrada a l'obra

**4.- NORMATIVA DE COMPLIMENT OBLIGATORI**

No hi ha normativa d'obligat compliment per a les gafes de pala i punta.

**CLAUS I TATXES:**

UNE 17032:1966 Puntas redondeadas de cabeza plana lisa. Medidas.

UNE 17033:1966 Puntas redondeadas de cabeza plana rayada. Medidas.

UNE 17034:1966 Puntas redondeadas de cabeza plana ancha.

UNE 17035:1966 Puntas de cabeza cónica.

UNE 17036:1966 Puntas redondeadas de cabeza perdida.

---

**B0 MATERIALS BÀSICS**

**B0A FERRETERIA**

**B0A6 TACS I VISOS**

**0.- ELEMENTS QUE CONTEMPLA EL PLEC**

**B0A63H00.**

**1.- DEFINICIÓ I CARACTERÍSTIQUES DELS ELEMENTS**

Conjunt d'una peça per a encastar (tac) i un cargol o un vis. El sistema de subjecció del tac pot ser per adherència química o per expansió produïda per la deformació de la peça en ser comprimida pel cargol.

S'han considerat els tipus següents:

- Tac d'expansió de niló i vis d'acer
- Tac d'expansió d'acer, amb vis, volandera i femella del mateix material
- Fixació mecànica formada per una base metàl·lica cargolada, vis d'acer, beina de PVC, volanderes d'estanquitat i tap de cautxú
- Tac químic format per una ampolla amb resina, cargol, volandera i femella

**CARACTERÍSTIQUES GENERALS:**

El disseny del tac ha de ser l'adient al suport i als esforços que ha de suportar. Els cargols no han de tenir imperfeccions (rebaves, emprentes, etc) que impedeixin cargolar els elements.

El vis ha d'anar protegit contra la corrosió.

Els diàmetres del tac i vis han de ser compatibles.

El perfil de la femella ha de ser segons el seu diàmetre (UNE 17-008).

Cementació del vis: > 0,1 mm

**TAC QUÍMIC:**

L'ampolla ha de ser de vidre i estanca.

Ha de contenir un adhesiu de dos components: una resina de reacció i un enduridor d'aplicació en fred.

El cargol ha de ser d'acer zincat. Ha de dur una marca per tal de conèixer la seva profunditat d'ús. El cap de l'extrem lliure ha de ser compatible amb l'adaptador de la perforadora.

Diàmetre de l'ampolla: 14 mm

Temps d'enduriment segons temperatura ambient:

> 20°C: 10 min

10°C - 20°C: 20 min

0°C - 10°C: 1 h

- 5°C - 0°C: 5 h

**VOLANDERES:**

Diàmetre interior de la volandera:

- Diàmetre del cargol 10 mm: 11 mm

- Diàmetre del cargol 11 mm: 13 mm

**2.- CONDICIONS DE SUBMINISTRAMENT I EMMAGATZEMATGE**

Subministrament: S'ha de subministrar conjuntament amb totes les peces necessàries per a la seva correcta col·locació en capsos, on han de figurar:

- Identificació del fabricant
- Diàmetres
- Llargàries
- Unitats
- Instruccions d'ús

Emmagatzematge: En llocs protegits de la pluja i la humitat.

**3.- UNITAT I CRITERIS D'AMIDAMENT**

Unitat d'amidament: la indicada a la descripció de l'element

Criteri d'amidament: quantitat necessària subministrada a l'obra

**4.- NORMATIVA DE COMPLIMENT OBLIGATORI**

No hi ha normativa de compliment obligatori.

---

**B0 MATERIALS BÀSICS****B0A FERRETERIA****B0A7 ABRAÇADORES**

## 0.- ELEMENTS QUE CONTEMPLA EL PLEC

### B0A75E00.

#### 1.- DEFINICIÓ I CARACTERÍSTIQUES DELS ELEMENTS

Abraçadores de materials diversos per a la subjecció de canonades.

S'han contemplat els següents tipus d'abraçadores:

- Abraçadores reforçades formades per dues peces semicirculars d'acer galvanitzat unides per un cargol a cada extrem
- Abraçadores reforçades formades per dues peces semicirculars d'acer galvanitzat unides per un cargol a cada extrem i revestides amb perfil de cautxú (abraçadores isofòniques)
- Abraçadores d'acer inoxidable formades per dues peces semicirculars, amb unió encaixada per forma
- Abraçadores de niló (poliamida resident a l'impacte) amb doble tanca superior i base amb forat roscat de M6

#### CARACTERÍSTIQUES GENERALS:

En les abraçadores partides d'acer galvanitzat, una de les peces semicirculars ha de tenir un pas roscat que permeti la seva unió al vis de fixació. La rosca ha de ser mètrica. L'abraçadora isofònica ha de tindre la part metàl·lica en contacte amb el tub revestida amb un perfil de cautxú.

En les abraçadores d'acer inoxidable, el cargol de fixació ha d'estar electrosoldat a una de les parts, mentre que l'altra part encaixarà en la primera desplaçant-se axialment.

En les abraçadores de niló amb tanca per la part superior, el sistema de tancament ha de formar part de la pròpia abraçadora. Ha d'anar fixada al parament amb un cargol roscat per ambdós extrems que subjecta a l'abraçadora per la seva base, que si és el cas es pot substituir per un cargol amb cap. També s'admet la fixació al parament encaixant l'abraçadora en una regleta de suport fixada prèviament.

Els cargols no han de tenir imperfeccions (rebaves, emprentes, etc) que impedeixin cargolar els elements.

El vis ha d'anar protegit contra la corrosió.

El disseny del tac ha de ser l'adient al suport.

Els diàmetres del tac i vis han de ser compatibles.

#### 2.- CONDICIONS DE SUBMINISTRAMENT I EMMAGATZEMATGE

Subministrament: S'ha de subministrar conjuntament el tac, el vis i l'abraçadora en capsos, on ha de figurar les dades següents:

- Identificació del fabricant
- Diàmetres
- Unitats

Emmagatzematge: En llocs protegits de la pluja i la humitat.

#### 3.- UNITAT I CRITERIS D'AMIDAMENT

Unitat d'amidament: la indicada a la descripció de l'element

Criteri d'amidament: quantitat necessària subministrada a l'obra

#### 4.- NORMATIVA DE COMPLIMENT OBLIGATORI

No hi ha normativa de compliment obligatori.

---

## B0 MATERIALS BÀSICS

### B0D MATERIALS PER A ENCOFRATS I APUNTALAMENTS

## B0D2 Taulons

### 0.- ELEMENTS QUE CONTEMPLA EL PLEC

#### B0D21030.

##### 1.- DEFINICIÓ I CARACTERÍSTIQUES DELS ELEMENTS

Tauló de fusta que prové de troncs sans de fibres rectes, uniformes, apretades i paral·leles.

##### CARACTERÍSTIQUES GENERALS:

Les cares han de ser planes, escairades i han de tenir les arestes vives.

Els extrems han d'estar acabats mitjançant tall de serra, a escaire.

Ha de conservar les seves característiques per al nombre d'usos previstos.

No ha de tenir signes de putrefacció, corcs, fongs, nusos morts, estelles, semes ni descoloracions.

Es poden admetre esquerdes superficials produïdes per la dessecació que no afectin les característiques de la fusta.

Pes específic aparent (UNE 56-531) (P): ) :  $4 \leq P \leq 6$  kN/m<sup>3</sup>

Contingut d'humitat (UNE 56-529):  $\leq 15\%$

Higroscopicitat (UNE 56-532): Normal

Coefficient de contracció volumètrica (UNE 56533) (C):  $0,35\% \leq C \leq 0,55\%$

Coefficient d'elasticitat:

- Fusta de pi: Aprox. 15000 N/mm<sup>2</sup>

- Fusta d'abet: Aprox. 14000 N/mm<sup>2</sup>

Duresa (UNE 56-534):  $\leq 4$

Resistència a la compressió (UNE 56-535):

- En la direcció paral·lela a les fibres:  $\geq 30$  N/mm<sup>2</sup>

- En la direcció perpendicular a les fibres:  $\geq 10$  N/mm<sup>2</sup>

Resistència a la tracció (UNE 56-538):

- En la direcció paral·lela a les fibres:  $\geq 30$  N/mm<sup>2</sup>

- En la direcció perpendicular a les fibres:  $\geq 2,5$  N/mm<sup>2</sup>

Resistència a la flexió (UNE 56-537):  $\geq 30$  N/mm<sup>2</sup>

Resistència a l'esforç tallant:  $\geq 5$  N/mm<sup>2</sup>

Resistència al clivellament (UNE 56-539):  $\geq 1,5$  N/mm<sup>2</sup>

Toleràncies:

- Llargària nominal: + 50 mm, - 25 mm

- Amplària nominal:  $\pm 2$  mm

Classe	Gruix nominal (mm)		
	< 50	50 a 75	> 75
Tolerància (mm)			
T1	$\pm 3$	$\pm 4$	+6, -3
T2	$\pm 2$	$\pm 3$	+5, -2
T3	$\pm 1,5$	$\pm 1,5$	$\pm 1,5$

- Fletxa:  $\pm 5$  mm/m

- Torsió:  $\pm 2^\circ$

##### 2.- CONDICIONS DE SUBMINISTRAMENT I EMMAGATZEMATGE

Subministrament: De manera que no s'alterin les seves condicions.

Emmagatzematge: De manera que no es deformin i en llocs secs i ventilats, sense contacte directe amb el terra.

##### 3.- UNITAT I CRITERIS D'AMIDAMENT

Unitat d'amidament: la indicada a la descripció de l'element

Criteri d'amidament: quantitat necessària subministrada a l'obra

##### 4.- NORMATIVA DE COMPLIMENT OBLIGATORI

No hi ha normativa de compliment obligatori.

## B0 MATERIALS BÀSICS

### B0D MATERIALS PER A ENCOFRATS I APUNTALAMENTS

#### B0D3 LLATES

##### 0.- ELEMENTS QUE CONTEMPLA EL PLEC

###### B0D31000.

###### 1.- DEFINICIÓ I CARACTERÍSTIQUES DELS ELEMENTS

Llata de fusta que prové de troncs sans de fibres rectes, uniformes, compactes i paral·leles.

###### CARACTERÍSTIQUES GENERALS:

Les cares han de ser planes, escairades i han de tenir les arestes vives.

Els extrems han d'estar acabats mitjançant tall de serra, a escaire.

Ha de conservar les seves característiques per al nombre d'usos previstos.

No ha de tenir signes de putrefacció, corcs, fongs, nusos morts, estelles, semes ni descoloracions.

Es poden admetre esquerdes superficials produïdes per la dessecació que no afectin les característiques de la fusta.

Pes específic aparent (UNE 56-531) (P): ) :  $4 \leq P \leq 6$  kN/m<sup>3</sup>

Contingut d'humitat (UNE 56-529):  $\leq 15\%$

Higroscopicitat (UNE 56-532): Normal

Coefficient de contracció volumètrica (UNE 56533) (C):  $0,35\% \leq C \leq 0,55\%$

Coefficient d'elasticitat:

- Fusta de pi: Aprox. 15000 N/mm<sup>2</sup>

- Fusta d'abet: Aprox. 14000 N/mm<sup>2</sup>

Duresa (UNE 56-534):  $\leq 4$

Resistència a la compressió (UNE 56-535):

- En la direcció paral·lela a les fibres:  $\geq 30$  N/mm<sup>2</sup>

- En la direcció perpendicular a les fibres:  $\geq 10$  N/mm<sup>2</sup>

Resistència a la tracció (UNE 56-538):

- En la direcció paral·lela a les fibres:  $\geq 30$  N/mm<sup>2</sup>

- En la direcció perpendicular a les fibres:  $\geq 2,5$  N/mm<sup>2</sup>

Resistència a la flexió (UNE 56-537):  $\geq 30$  N/mm<sup>2</sup>

Resistència a l'esforç tallant:  $\geq 5$  N/mm<sup>2</sup>

Resistència al clivellament (UNE 56-539):  $\geq 1,5$  N/mm<sup>2</sup>

Toleràncies:

- Llargària nominal: + 50 mm, - 25 mm

- Amplària nominal:  $\pm 2$  mm

Classe	Guix nominal (mm)		
	< 50	50 a 75	> 75
Tolerància (mm)			
T1	$\pm 3$	$\pm 4$	+6, -3
T2	$\pm 2$	$\pm 3$	+5, -2
T3	$\pm 1,5$	$\pm 1,5$	$\pm 1,5$

- Fletxa:  $\pm 5$  mm/m

- Torsió:  $\pm 2^\circ$

###### 2.- CONDICIONS DE SUBMINISTRAMENT I EMMAGATZEMATGE

Subministrament: De manera que no s'alterin les seves condicions.  
Emmagatzematge: De manera que no es deformin i en llocs secs i ventilats, sense contacte directe amb el terra.

### 3.- UNITAT I CRITERIS D'AMIDAMENT

Unitat d'amidament: la indicada a la descripció de l'element  
Criteri d'amidament: quantitat necessària subministrada a l'obra

### 4.- NORMATIVA DE COMPLIMENT OBLIGATORI

No hi ha normativa de compliment obligatori.

---

## B0 MATERIALS BÀSICS

### B0D MATERIALS PER A ENCOFRATS I APUNTALAMENTS

#### B0D6 PUNTALS

##### 0.- ELEMENTS QUE CONTEMPLA EL PLEC

###### B0D625A0.

###### 1.- DEFINICIÓ I CARACTERÍSTIQUES DELS ELEMENTS

Peces cilíndriques estretes i llargues per a apuntalaments.  
S'han considerat els tipus següents:

- Puntal rodó de fusta
- Puntal metàl·lic telescòpic

###### PUNTAL DE FUSTA:

Puntal de fusta que prové de troncs sans de fibres rectes, uniformes, compactes i paral·leles.

Els extrems han d'estar acabats mitjançant tall de serra, a escaire.

No ha de tenir signes de putrefacció, corcs, fongs, nusos morts, estelles, semes ni descoloracions.

Es poden admetre esquerdes superficials produïdes per la dessecació que no afectin les característiques de la fusta.

No ha de tenir d'altres desperfectes que els ocasionats pel nombre màxim d'usos.

Pes específic aparent (UNE 56-531) (P): ) :  $4 \leq P \leq 6$  kN/m<sup>3</sup>

Contingut d'humitat (UNE 56-529):  $\leq 15\%$

Higroscopicitat (UNE 56-532): Normal

Coefficient de contracció volumètrica (UNE 56533) (C):  $0,35\% \leq C \leq 0,55\%$

Coefficient d'elasticitat:

- Fusta de pi: Aprox. 15000 N/mm<sup>2</sup>
- Fusta d'abet: Aprox. 14000 N/mm<sup>2</sup>

Duresa (UNE 56-534):  $\leq 4$

Resistència a la compressió (UNE 56-535):

- En la direcció paral·lela a les fibres:  $\geq 30$  N/mm<sup>2</sup>
- En la direcció perpendicular a les fibres:  $\geq 10$  N/mm<sup>2</sup>

Resistència a la tracció (UNE 56-538):

- En la direcció paral·lela a les fibres:  $\geq 30$  N/mm<sup>2</sup>
- En la direcció perpendicular a les fibres:  $\geq 2,5$  N/mm<sup>2</sup>

Resistència a la flexió (UNE 56-537):  $\geq 30$  N/mm<sup>2</sup>

Resistència a l'esforç tallant:  $\geq 5$  N/mm<sup>2</sup>

Resistència al clivellament (UNE 56-539):  $\geq 1,5$  N/mm<sup>2</sup>

Toleràncies:

- Diàmetre:  $\pm 2$  mm
- Llargària nominal: + 50 mm, - 25 mm
- Fletxa:  $\pm 5$  mm/m

**PUNTAL METÀL·LIC:**

Puntal metàl·lic amb mecanisme de regulació i fixació de la seva alçària. La base i el cap del puntal cal que estiguin fets de platina plana i amb forats per a poder-lo clavar si cal.

Ha de conservar les seves característiques per al nombre d'usos previstos.

Resistència mínima a la compressió segons l'alçària de muntatge:

Alçària muntatge	Llargària del puntal				
	3 m	3,5 m	4 m	4,5 m	5 m
2 m	1,8 T	1,8 T	2,5 T	-	-
2,5 m	1,4 T	1,4 T	2,0 T	-	-
3 m	1 T	1 T	1,6 T	-	-
3,5 m	-	0,9 T	1,4 T	1,43 T	1,43 T
4,0 m	-	-	1,1 T	1,2 T	1,2 T
4,5 m	-	-	-	0,87 T	0,87 T
5 m	-	-	-	-	0,69 T

**2.- CONDICIONS DE SUBMINISTRAMENT I EMMAGATZEMATGE**

Subministrament: De manera que no s'alterin les seves condicions.

Emmagatzematge: De manera que no es deformin i en llocs secs i ventilats, sense contacte directe amb el terra.

**3.- UNITAT I CRITERIS D'AMIDAMENT**

Unitat d'amidament: la indicada a la descripció de l'element

Criteri d'amidament: quantitat necessària subministrada a l'obra

**4.- NORMATIVA DE COMPLIMENT OBLIGATORI**

No hi ha normativa de compliment obligatori.

**B0 MATERIALS BÀSICS**
**B0D MATERIALS PER A ENCOFRATS I APUNTALAMENTS**
**B0D7 TAUERS**
**0.- ELEMENTS QUE CONTEMPLA EL PLEC**
**B0D71130.**
**1.- DEFINICIÓ I CARACTERÍSTIQUES DELS ELEMENTS**

Taulers encofrats.

S'han considerat els tipus següents:

- Tauler de fusta
- Tauler aglomerat de fusta

**CARACTERÍSTIQUES GENERALS:**

Les cares han de ser planes, escairades i han de tenir les arestes vives.

Els extrems han d'estar acabats mitjançant tall de serra, a escaire.

Ha de conservar les seves característiques per al nombre d'usos previstos.

Toleràncies:

- Llargària nominal: + 50 mm, - 25 mm
- Amplària nominal: ± 2 mm
- Gruix: ± 0,3 mm
- Rectitud d'arestes: ± 2 mm/m
- Angles: ± 1°

TAULERS DE FUSTA:

Tauler de fusta que prové de troncs sans de fibres rectes, uniformes, apretades i paral·leles.

No ha de tenir signes de putrefacció, corcs, fongs, nusos morts, estelles, semes ni descoloracions.

Es poden admetre esquerdes superficials produïdes per la dessecació que no afectin les característiques de la fusta.

Pes específic aparent (UNE 56-531) (P): ) :  $4 \leq P \leq 6$  kN/m<sup>3</sup>

Contingut d'humitat (UNE 56-529):  $\leq 15\%$

Higroscopicitat (UNE 56-532): Normal

Coefficient de contracció volumètrica (UNE 56533) (C):  $0,35\% \leq C \leq 0,55\%$

Coefficient d'elasticitat:

- Fusta de pi: Aprox. 15000 N/mm<sup>2</sup>
- Fusta d'abet: Aprox. 14000 N/mm<sup>2</sup>

Duresa (UNE 56-534):  $\leq 4$

Resistència a la compressió (UNE 56-535):

- En la direcció paral·lela a les fibres:  $\geq 30$  N/mm<sup>2</sup>
- En la direcció perpendicular a les fibres:  $\geq 10$  N/mm<sup>2</sup>

Resistència a la tracció (UNE 56-538):

- En la direcció paral·lela a les fibres:  $\geq 30$  N/mm<sup>2</sup>
- En la direcció perpendicular a les fibres:  $\geq 2,5$  N/mm<sup>2</sup>

Resistència a la flexió (UNE 56-537):  $\geq 30$  N/mm<sup>2</sup>

Resistència a l'esforç tallant:  $\geq 5$  N/mm<sup>2</sup>

Resistència al clivellament (UNE 56-539):  $\geq 1,5$  N/mm<sup>2</sup>

TAULERS D'AGLOMERAT DE FUSTA:

Tauler de fibres lignocel·lulòsiques aglomerades en sec per mitjà de resines sintètiques i premsat en calent.

Ha d'estar fregat amb paper de vidre per ambdues cares.

No ha de tenir defectes superficials.

Pes específic:  $\geq 6,5$  kN/m<sup>3</sup>

Mòdul d'elasticitat:

- Mínim: 2100 N/mm<sup>2</sup>
- Mitjà: 2500 N/mm<sup>2</sup>

Humitat del tauler (UNE 56710):  $\geq 7\%$ ,  $\leq 10\%$

Inflament en:

- Gruix:  $\leq 3\%$
- Llargària:  $\leq 0,3\%$
- Absorció d'aigua:  $\leq 6\%$

Resistència a la tracció perpendicular a les cares:  $\geq 0,6$  N/mm<sup>2</sup>

Resistència a l'arrencada de cargols:

- A la cara:  $\geq 1,40$  kN
- Al cantell:  $\geq 1,15$  kN

## 2.- CONDICIONS DE SUBMINISTRAMENT I EMMAGATZEMATGE

Subministrament: De manera que no s'alterin les seves condicions.

Emmagatzematge: De manera que no es deformin i en llocs secs i ventilats, sense contacte directe amb el terra.

## 3.- UNITAT I CRITERIS D'AMIDAMENT

Unitat d'amidament: la indicada a la descripció de l'element

Criteri d'amidament: quantitat necessària subministrada a l'obra

## 4.- NORMATIVA DE COMPLIMENT OBLIGATORI

No hi ha normativa de compliment obligatori.



## **B0 MATERIALS BÀSICS**

### **B0D MATERIALS PER A ENCOFRATS I APUNTALAMENTS**

#### **B0DZ MATERIALS AUXILIARS PER A ENCOFRATS I APUNTALAMENTS**

##### **0.- ELEMENTS QUE CONTEMPLA EL PLEC**

###### **B0DZSM0K.**

###### **1.- DEFINICIÓ I CARACTERÍSTIQUES DELS ELEMENTS**

Elements auxiliars per al muntatge d'encofrats i apuntalaments, i per a la protecció dels espais de treball a les bastides i els encofrats.

S'han considerat els elements següents:

- Tensors per a encofrats de fusta
- Grapes per a encofrats metàl·lics
- Fleixos d'acer laminat en fred amb perforacions, per al muntatge d'encofrats metàl·lics
- Desencofrants
- Conjunts de perfils metàl·lics desmuntables per a suport d'encofrat de sostres o de cassetons recuperables
- Bastides metàl·liques
- Elements auxiliars per a plafons metàl·lics
- Tubs metàl·lics de 2,3" de D, per a confecció d'entramats, baranes, suports, etc.
- Element d'unió de tubs de 2,3" de D, per a confecció d'entramat, baranes, suports, etc.
- Planxa d'acer, de 8 a 12 mm de gruix per a protecció de rases, pous, etc.

###### **CARACTERÍSTIQUES GENERALS:**

Tots els elements han de ser compatibles amb el sistema de muntatge que utilitzi l'encofrat o apuntalament i no han de disminuir les seves característiques ni la seva capacitat portant.

Han de tenir la resistència i la rigidesa suficient per a garantir el compliment de les toleràncies dimensionals i per a resistir, sense assentaments ni deformacions perjudicials, les accions que es puguin produir sobre aquests com a conseqüència del procés de formigonament i, especialment, per les pressions del formigó fresc o dels mètodes de compactació utilitzats.

Aquestes condicions s'han de mantenir fins que el formigó hagi adquirit la resistència suficient per a suportar les tensions a que serà sotmès durant el desencofrat o desemmotllat.

Es prohibeix l'ús d'alumini en motlles que hagin d'estar en contacte amb el formigó, excepte quan es faciliti a la DF certificat emès per una entitat de control, conforme els panells han rebut tractament superficial que eviti la reacció amb els àlcalis del ciment

###### **TENSORS, GRAPES I ELEMENTS AUXILIARS PER A PLAFONS METÀL·LICS:**

No han de tenir punts d'oxidació ni manca de recobriment a la superfície.

No han de tenir defectes interns o externs que en perjudiquin la utilització correcta.

###### **FLEIX:**

Ha de ser de secció constant i uniforme.

Amplària:  $\geq 10$  mm

Gruix:  $\geq 0,7$  mm

Diàmetre de les perforacions: Aprox. 15 mm

Separació de les perforacions: Aprox. 50 mm

###### **DESENCOFRANT:**

Vernís antiadherent format amb silicones o preparat amb olis solubles en aigua o greix diluït.

No s'ha d'utilitzar com a desencofrant el gas-oil, els greixos comuns ni altres

productes anàlegs.

Ha d'evitar l'adherència entre el formigó i l'encofrat, sense alterar l'aspecte posterior del formigó ni impedir l'aplicació de revestiments.

No ha d'impedir la construcció de junts de formigonat, en especial quan es tracti d'elements que s'hagin d'unir per a treballar de forma solidària.

No ha d'alterar les propietats del formigó amb què estigui en contacte, ni les armadures o l'encofrat, i no ha de produir efectes perjudicials al mediambient. S'ha de facilitar a la DF un certificat on es reflecteixin les característiques del producte i els seus possibles efectes sobre el formigó, abans de la seva aplicació.

CONJUNT DE PERFILS METÀL·LICS:

Conjunt format per elements resistents que conformen l'entramat base d'un encofrat per a sostres.

Els perfils han de ser rectes, amb les dimensions adequades a les càrregues que han de suportar i sense més desperfectes que els deguts als usos adequats.

Els perfils han d'estar protegits amb una capa d'emprimació antioxidant.

El seu disseny ha de fer que el procés de formigonament i vibratge no alteri la seva planor ni la seva posició.

La connexió entre el conjunt de perfils i la superfície encofrant ha de ser suficientment estanca per tal de no permetre la pèrdua apreciable de pasta pels junts.

Toleràncies:

- Rectitud dels perfils:  $\pm 0,25\%$  de la llargària

- Torsió dels perfils:  $\pm 2$  mm/m

BASTIDES:

Ha d'estar formada per un conjunt de perfils d'acer buits i de resistència alta. Ha d'incloure tots els accessoris necessaris per tal d'assegurar-ne l'estabilitat i la indeformabilitat.

Tots els elements que formen la bastida han d'estar protegits amb una capa d'emprimació antioxidant.

Els perfils han de ser resistents a la torsió respecte dels diferents plans de càrrega.

## 2.- CONDICIONS DE SUBMINISTRAMENT I EMMAGATZEMATGE

Subministrament: De manera que no s'alterin les seves condicions.

Emmagatzematge: En lloc sec, protegit de la intempèrie i sense contacte directe amb el terra, de manera que no s'alterin les seves condicions.

DESENCOFRANT:

Temps màxim d'emmagatzematge: 1 any

## 3.- UNITAT I CRITERIS D'AMIDAMENT

Unitat d'amidament: la indicada a la descripció de l'element

Criteri d'amidament: quantitat necessària subministrada a l'obra

## 4.- NORMATIVA DE COMPLIMENT OBLIGATORI

Real Decreto 1247/2008, de 18 de julio, por el que se aprueba la Instrucción de Hormigón Estructural (EHE-08).

Orden de 9 de marzo de 1971 por la que se aprueba la Ordenanza General de Seguridad e Higiene en el Trabajo.

## B1 MATERIALS PER A PROTECCIONS INDIVIDUALS, COL·LECTIVES, IMPLANTACIÓ I ASISTÈNCIES TÈCNiques

### B14 MATERIALS PER A PROTECCIONS INDIVIDUALS

## 0.- ELEMENTS QUE CONTEMPLA EL PLEC

### B147UC10,B147UH20,B147UE30.

#### 1.- DEFINICIÓ I CARACTERÍSTIQUES DELS ELEMENTS

Equip destinat a ser dut o subjectat pel treballador perquè el protegeixi d'un o diversos riscos que puguin amenaçar la seva seguretat o la seva salut, així com qualsevol complement o accessori destinat a tal fi.

S'han considerat els tipus següents:

- Proteccions del cap
- Proteccions per a l'aparell ocular i la cara
- Proteccions per a l'aparell auditiu
- Proteccions per a l'aparell respiratori
- Proteccions de les extremitats superiors
- Proteccions de les extremitats inferiors
- Proteccions del cos
- Protecció del tronc
- Protecció per treball a la intempèrie
- Roba i peces de senyalització
- Protecció personal contra contactes elèctrics

Resten expressament exclosos:

- La roba de treball corrent i els uniformes que no estiguin específicament destinats a protegir la salut o la integritat física del treballador
- Es equips dels serveis de socors i salvament
- Els EPI dels militars, dels policies i de les persones dels serveis de manteniment de l'ordre
- Els EPI dels mitjans de transport per carretera
- El material d'esport
- El material d'autodefensa o de dissuasió
- Els aparells portàtils per a la detecció i senyalització dels riscos i dels factors de molèstia

CARACTERÍSTIQUES GENERALS:

Es tracta d'uns equips que actuen a mode de coberta o pantalla portàtil, individualitzada per a cada usuari, destinats a reduir les conseqüències derivades del contacte de la zona del cos protegida, amb una energia fora de control, d'intensitat inferior a la previsible resistència física de l'EPI.

La seva eficàcia resta limitada a la seva capacitat de resistència a la força fora de control que incideixi amb la part del cos protegida per l'usuari, a la seva correcta utilització i manteniment, així com a la formació i voluntat del beneficiari per al seu emprament en les condicions previstes pel fabricant. La seva utilització haurà de quedar restringida a l'absència de garanties preventives adequades, per inexistència de MAUP, o en el seu defecte SPC d'eficàcia equivalent.

Els EPI hauran de proporcionar una protecció eficaç davant els riscos que motiven el seu ús, sense suposar por si mateixos o ocasionar riscos addicionals ni molèsties innecessàries.

PROTECCIONS DEL CAP:

Els cascos de seguretat podran ser amb ala completa al seu voltant, protegint en part les orelles i el coll, o bé amb visera damunt el front únicament, i en els dos casos hauran de complir els següents requisits:

Compren la defensa del crani, cara, coll i completarà el seu ús, la protecció específica d'ulls i oïdes.

- Estaran formats per l'envolvent exterior del casc pròpiament dit, i d'arnès o atallatge d'adaptació al cap, el qual constitueix la seva part en contacte i va proveït d'una barballera ajustable a la mida. Aquest atallatge, serà regulable a les diferents mides dels caps, la fixació al casc haurà de ser sòlida, deixant una llum lliure de 2 a 4 cm entre ell mateix i la paret interior del casc, a fi d'amortir els impactes. A l'interior del frontis de l'atallatge, s'haurà de disposar d'un dessuador de "cuirson" o material astringent similar. Les parts en contacte amb el cap hauran de ser reemplaçables fàcilment.
- Han de ser fabricats amb material resistent a l'impacte mecànic, sense perjudici de la lleugeresa, no sobrepasant en cap cas els 0,450 kg de pes
- Es protegirà al treballador davant les descàrregues elèctriques i les radiacions calorífiques i hauran de ser incombustibles o de combustió lenta;

s'hauran de protegir de les radiacions calorífiques i descàrregues elèctriques fins als 17.000 voltis sense perforar-se

- S'hauran de substituir aquells cascos que hagin patit impactes violents, encara que no se'ls hi aprecii exteriorment cap deteriorament. Es considerarà un envelliment del material en el termini d'uns quatre anys, transcorreguts els quals des de la data de fabricació (injectada en relleu a l'interior) s'hauran de donar de baixa, encara que no estiguin fets servir i es trobin emmagatzemats
- Han de ser d'ús personal, podent-se acceptar en construcció l'ús per altres usuaris posteriors, previ el seu rentat sèptic i substitució íntegra dels atallatges interiors per altres, totalment nous

#### PROTECCIONS PER A L'APARELL OCULAR I LA CARA:

La protecció de l'aparell ocular s'efectuarà mitjançant la utilització d'ulleres, pantalles transparents o viseres.

Les ulleres protectores reuniran les característiques mínimes següents:

- Les armadures metàl·liques o de material plàstic seran lleugeres, indeformables a l'escalfor, incombustibles, còmodes i de disseny anatòmic sense perjudici de la seva resistència i eficàcia.
- Quan es treballi amb vapors, gasos o pols molt fina, hauran de ser completament tancades i ajustades a la cara, amb visor amb tractament antientelat; en els casos d'ambients agressius de pols grossa i líquids, seran com els anteriors, però portaran incorporats botons de ventilació indirecta o tamís antiestàtic; en els altres casos seran de muntura de tipus normal i amb proteccions laterals que podran ser perforades per a una millor ventilació.
- Quan no existeixi perill d'impactes per partícules dures, es podran fer servir ulleres de protecció tipus "panoràmiques" amb armadura de vinil flexible i amb el visor de policarbonat o acetat transparent.
- Hauran de ser de fàcil neteja i reduiran al mínim el camp visual.
- En ambients de pols fi, amb ambient xafogós o humit, el visor haurà de ser de reixeta metàl·lica (tipus picapedrer) per impedir l'entelament.

Els mitjans de protecció de la cara podran ser de diversos tipus:

- Pantalla abatible amb arnès propi
- Pantalla abatible subjectada al casc de protecció
- Pantalles amb protecció de cap, fixes o abatibles
- Pantalles sostingudes amb la mà

Les pantalles contra la projecció de cossos físics hauran de ser de material orgànic, transparent, lliures d'estries, ratlles o deformacions. Podran ser de xarxa metàl·lica prima o proveïdes d'un visor amb vidre inestellable.

Als treballs elèctrics realitzats en proximitats de zones de tensió, l'aparell de la pantalla haurà d'estar construït amb material absolutament aïllant i el visor lleugerament enfosquit, en previsió de ceguesa per encebada intempestiva de l'arc elèctric.

Les utilitzades en previsió d'escalfor, hauran de ser de "Kevlar" o de teixit aluminitzat reflectant (l'amiant i teixits asbèstics estan totalment prohibits), amb un visor corresponent, equipat amb vidre resistent a la temperatura que haurà de suportar.

Les pantalles per soldadures, bé siguin de mà, com d'altre tipus hauran de ser fabricades preferentment amb polièster reforçat amb fibra de vidre o en defecte amb fibra vulcanitzada.

Les que es facin servir per a soldadura elèctrica no hauran de tenir cap part metàl·lica a l'exterior, a fi d'evitar els contactes accidentals amb la pinça de soldar.

Vidres de protecció:

- Els lents per ulleres de protecció, tant els de vidre (mineral) com els de plàstic transparent (orgànic) hauran de ser òpticament neutres, lliures de bombolles, taques, ondulacions i altres defectes, i les incolores hauran de transmetre no menys del 89% de les radiacions incidents.
- En el sector de la construcció, per a la seva resistència impossibilitat de rallat i entelament, el tipus de visor més polivalent i eficaç, acostuma a ser el de reixeta metàl·lica d'acer, tipus sedàs, tradicional de les ulleres de picapedrer.

#### PROTECCIONS PER A L' APARELL AUDITIU:

Els elements de protecció auditiva, seran sempre d'ús individual.

#### PROTECCIONS PER A L'APARELL RESPIRATORI:

Els equips protectors de l'aparell respiratori compliran les següents característiques:

- Seran de tipus i utilització apropiat al risc.

- S'adaptaran completament al contorn facial de l'usuari, per evitar filtracions.
- Determinaran les mínimes molèsties a l'usuari.
- Les parts amb contacte amb la pell hauran de ser de goma especialment tractada o de neoprè per evitar la irritació de l'epidermis.
- En l'ús de mascaretes facials dotades de visors panoràmics, per als usuaris que necessitin l'ús d'ulleres amb vidres correctors, es disposarà al seu interior el dispositiu portavidres, subministrats a l'efecte pel fabricant de l'equip respiratori, i els oculars correctors específics per l'usuari.

#### PROTECCIONS DE LES EXTREMITATS SUPERIORS:

La protecció de mans, avantbraç, i braç es farà mitjançant guants, mànegues, mitjons i maniguets seleccionats per prevenir els riscos existents i per evitar la dificultat de moviments al treballador.

Aquests elements de protecció seran de goma o cautxú, clorur de polivinil, cuir adobat al crom, teixit termoïllant, punt, lona, pell flor, serratge, malla metàl·lica, làtex rugós antitallada, etc., segons les característiques o riscos del treball a realitzar.

Per a les maniobres amb electricitat s'hauran de fer servir guants de cautxú, neoprè o matèries plàstiques que portin marcat en forma indeleble el voltatge màxim per al qual han estat fabricats.

Com a complement, si procedeix, es faran servir cremes protectores i guants tipus cirurgià.

#### PROTECCIONS DE LES EXTREMITATS INFERIORS:

En treballs en risc d'accidents mecànics als peus, serà obligatori l'ús de botes de seguretat amb reforços metàl·lics a la puntera, que estarà tractada i fosfatada per evitar la corrosió.

Davant el risc derivat de l'ús de líquids corrosius, o davant riscos químics, es farà ús de calçat de sola de cautxú, neoprè o poliuretà, cuir especialment tractat i s'haurà de substituir el cosit per la vulcanització a la unió del cos al bloc del pis.

La protecció davant l'aigua i la humitat, s'efectuarà amb botes altes de PVC, que hauran de tenir la puntera metàl·lica de protecció mecànica per a la realització de treballs en moviments de terres i realització d'estructures i enderroc.

En aquelles operacions que les espurnes resultin perilloses, en no tenir elements de ferro o acer, la tanca serà per poder desfer-se'n ràpid per tal d'obrir-la ràpidament davant l'eventual introducció de partícules incandescents.

La protecció de les extremitats inferiors es completarà, quan sigui necessari, amb l'ús de cobriment de peus i polaines de cuir adobat, cautxú o teixit ignífug. Els turmells i l'engüeta disposaran de coixinets de protecció, el calçat de seguretat serà de materials transpirables i disposaran de plantilles anticlaus.

#### PROTECCIONS DEL COS:

Els cinturons reuniran les següents característiques:

- Seran de cinta teixida en poliamida de primera qualitat o fibra sintètica d'alta tenacitat apropiada, sense reblons i amb costures cosides.
- Tindran una amplada entre 10 i 20 cm, una espessor no inferior a 4mm, i llargària el més reduïda possible.
- Es revisaran sempre abans del seu ús, i es llençaran quan tinguin talls, esquerdes o filaments que comprometin la seva resistència, calculada per al cos humà en caiguda lliure des d'una alçada de 5 m o quan la data de fabricació sigui superior als 4 anys.
- Aniran previstos d'anelles per on passaran la corda salvacaigudes, que no podran anar subjectes mitjançant reblons.
- La corda salvacaigudes serà de poliamida d'alta tenacitat, amb un diàmetre de 12 mm. La sirga d'amarrador també serà de poliamida, però de 16 mm de diàmetre.

#### PROTECCIÓ PER A TREBALL A LA INTEMPÈRIE:

Els equips protectors integral per al cos davant de les inclemències meteorològiques compliran les següents característiques:

- Que no obstaculitzin la llibertat de moviments.
- Que tinguin poder de retenció/evacuació del calor.
- Que la capacitat de transport de la suor sigui adequada.
- Facilitat d'aireació.

Les peces impermeables disposaran d'esclavines i registres de ventilació per a permetre l'evaporació de la suor.

#### ROBA I PECES DE SENYALITZACIÓ:

Els equips protectors destinats a la seguretat-senyalització de l'usuari

compliran les següents característiques:

- Que no obstaculitzin la llibertat de moviments.
- Que tinguin poder de retenció/evacuació del calor.
- Que la capacitat de transport de la suor sigui adequada.
- Facilitat d'aireació.
- Que siguin visibles a temps pel destinatari.

## 2.- CONDICIONS DE SUBMINISTRAMENT I EMMAGATZEMATGE

### ELECCIÓ:

Els EPI hauran de ser seleccionats amb el coneixement de les condicions i tasques relacionades amb l'usuari, tenint en compte les tasques implicades i les dades proporcionades pel fabricant.

Tant el comprador com l'usuari hauran de comprovar que l'EPI ha estat dissenyat i fabricat de la forma següent:

- La peça de protecció disposa d'un disseny i dimensions que per la seva estètica, no creï sensació de ridícul a l'usuari. Els materials i components de l'EPI no hauran d'afectar adversament al beneficiari de la seva utilització.
- Haurà d'oferir a l'usuari el major grau de comoditat possible que estigui en consonància amb la protecció adequada.
- Les parts de l'EPI que entrin en contacte amb l'usuari hauran d'estar lliures de rugositats, cantells agut i ressaltos que puguin produir irritacions o ferides.
- El seu disseny haurà de facilitar la seva correcta col·locació sobre l'usuari i haurà de garantir que restarà en el seu lloc durant el temps d'emprament previsible, tenint en compte els factors ambientals, junt amb els moviments i postures que l'usuari pugui adoptar durant el treball. A aquest fi, hauran de proveir-se dels mitjans apropiats, tal com sistemes d'ajustament o gamma de talles adequades, perquè permetin que l'EPI s'adapti a la morfologia de l'usuari.
- L'EPI haurà de ser tant lleuger com sigui possible, sense perjudici de la resistència i l'eficàcia del seu disseny.
- Quan sigui possible, l'EPI tindrà una baixa resistència al vapor d'aigua.
- La designació de la talla de cada peça de treball comprendrà al menys 2 dimensions de control, en centímetres: 1) La altura i el contorn de pit o bust, ó 2) L'altura i la cintura.

Per a l'elecció dels EPI, l'emprador haurà de dur a terme les següents actuacions prèvies:

- Analitzar i avaluar els riscos existents que no puguin evitar-se o eliminar-se suficientment per altres mitjans. Per a l'inventari dels riscos se seguirà l'esquema de l'Annex II del RD 773/1997, de 30 de maig.
- Definir les característiques que hauran de reunir els EPI per a garantir la seva funció, tenint en compte la naturalesa i magnitud dels riscos que els hauran de protegir, així com els factors addicionals de risc que puguin constituir els propis EPI o la seva utilització. Per a l'avaluació d'EPI se seguiran les indicacions de l'Annex IV del RD 773/1997, de 30 de maig.
- Comparar les característiques dels EPI existents en el mercat amb les definides a l'apartat anterior.

Per a la normalització interna d'empresa dels EPI atenent a les conclusions de les actuacions prèvies d'avaluació de riscos, definició de característiques requerides i les existents en el mercat, l'emprador haurà de comprovar que compleixi amb les condicions i requisits establerts a l'Art. 5 del RD 773/1997, de 30 de maig, en funció de les modificacions significatives que l'evolució de la tècnica determini en els riscos, en les mesures tècniques i organitzatives, en els SPC i en les prestacions funcionals dels propis EPI.

### PROTECCIONS DEL CAP:

Els mitjans de protecció del cap seran seleccionats en funció de les següents activitats:

- Obres de construcció, i especialment, activitats a sota o a prop de bastides i llocs de treball situats en altura, obres d'encofrat i desencofrat, muntatge i instal·lació de bastides i demolició.
- Treballs en ponts metàl·lics, edificis i estructures metàl·liques de gran altura, pals, torres, obres i muntatges metàl·lics, de caldereria i conduccions tubulars.
- Obres en fosses, rases, pous i galeries.
- Moviments de terra i obres en roca.

- Treballs en explotacions de fons, en canteres, explotacions a cel obert i desplaçaments de runes.
- Utilització de pistoles fixaclus.
- Treballs amb explosius.
- Activitats en ascensors, mecanismes elevadors, grues i mitjans de transport.
- Manteniment d'obres i instal·lacions industrials.

**PROTECCIONS PER A L'APARELL OCULAR I LA CARA:****Protecció de l'aparell ocular:**

- Els mitjans de protecció ocular seran seleccionats en funció de les activitats amb riscos de:
  - Topades o impactes amb partícules o cossos sòlids.
  - Acció de pols i fums.
  - Projecció o esquitxada de líquids freds, calents, càustics o materials fosos.
  - Substàncies perilloses per la seva intensitat o naturalesa.
  - Radiacions perilloses per la seva intensitat o naturalesa.
- Enlluernament

**Protecció de la cara:**

- Els mitjans de protecció facial seran seleccionats en funció de les següents activitats:
  - Treballs de soldadura, esmerilat, polit i/o tall.
  - Treballs de perforació i burinat.
  - Talla i tractament de pedres.
  - Manipulació de pistoles fixaclus d'impacte.
  - Utilització de maquinària que generen encenalls curts.
  - Recollida i fragmentació de vidre, ceràmica.
  - Treball amb raig projectador d'abrasius granulars.
  - Manipulació o utilització de productes àcids i alcalins, desinfectants i detergents corrosius.
  - Manipulació o utilització de dispositius amb raig líquid.
  - Activitats en un entorn de calor radiant.
  - Treballs que desprenen radiacions.
  - Treballs elèctrics en tensió, en baixa tensió.

**PROTECCIONS PER A L' APARELL AUDITIU:**

Els mitjans de protecció auditiva seran seleccionats en funció de les següents activitats:

- Treballs amb utilització de dispositius d'aire comprimit.
- Treballs de percussió.
- Treballs d'arrancada i abrasió en recintes angostos o confinats.

**PROTECCIONS PER A L'APARELL RESPIRATORI:**

Els mitjans de protecció de l'aparell respiratori seran seleccionats en funció dels següents riscos:

- Pols, fums i boires.
- Vapors metàl·lics i orgànics.
- Gasos tòxics industrials.
- Monòxid de carboni.
- Baixa concentració d'oxigen respirable.

**PROTECCIONS DE LES EXTREMITATS SUPERIORS:**

Els mitjans de protecció de les extremitats superiors, mitjançant la utilització de guants, aquests seran seleccionats en funció de les següents activitats:

- Treballs de soldadura.
- Manipulació d'objectes amb arestes tallants.
- Manipulació o utilització de productes àcids i alcalins.
- Treballs amb risc elèctric.

**PROTECCIONS DE LES EXTREMITATS INFERIORS:**

Per a la protecció dels peus, en els casos que s'indiquin seguidament, es dotarà al treballador de calçat de seguretat, adaptat als riscos a prevenir en funció de l'activitat:

**Calçat de protecció i de seguretat:**

- Treballs d'obra grossa, enginyeria civil i construcció de carreteres
- Treballs en bastides
- Obres de demolició d'obra grossa
- Obres de construcció de formigó i d'elements prefabricats que incloguin encofrat i desencofrat
- Activitats en obres de construcció o àrees d'emmagatzematge
- Obres d'ensostrat
- Treballs d'estructura metàl·lica
- Treballs de muntatge i instal·lacions metàl·lics



- Treballs en canteres, explotacions a cel obert i desplaçament de runes
  - Treballs de transformació de materials lítics
  - Manipulació i tractament de vidre
  - Revestiment de materials termoïllants
  - Prefabricats per a la construcció
- Sabates de seguretat amb taló o sola correguda i sola antiperforant:
- Obres d'ensostrat
- Calçat i cobriment de calçat de seguretat amb sola termoïllant:
- Activitats sobre i amb masses ardents o fredes
- Polaines, calçat i cobriment de calçat per poder desfer-se'n ràpid en cas de penetració de masses en fusió:
- Soldadors
- PROTECCIONS DEL COS:**
- Els mitjans de protecció personal anticaigudes d'alçada, seran seleccionats en funció de les següents activitats:
- Treballs en bastides.
  - Muntatge de peces prefabricades.
  - Treballs en pals i torres.
  - Treballs en cabines de grues situades en altura.
- PROTECCIÓ DEL TRONC:**
- Els mitjans de protecció del tronc seran seleccionats en funció dels riscos derivats de les activitats:
- Peces i equips de protecció:
- Manipulació o utilització de productes àcids i alcalins, desinfectants i detergents corrosius.
  - Treballs amb masses ardents o permanència a prop d'aquestes i en ambient calent.
  - Manipulació de vidre pla.
  - Treballs de rajat de sorra.
  - Treballs en cambres frigorífiques.
- Roba de protecció antiinflamable:
- Treballs de soldadura en locals exigus.
- Davantals antiperforants:
- Manipulació de ferramentes de talls manuals, quan la fulla hagi d'orientar-se cap el cos.
- Davantals de couro i altres materials resistents a partícules i guspies incandescents:
- Treballs de soldadura.
  - Treballs de forja.
  - Treballs de fosa i emmotllament.
- PROTECCIÓ PERSONAL CONTRA CONTACTES ELÈCTRICS:**
- Els mitjans de protecció personal a les immediacions de zones en tensió elèctrica, seran seleccionats en funció de les següents activitats:
- Treballs de muntatge elèctric
  - Treballs de manteniment elèctric
  - Treballs d'explotació i transport elèctric
- SUBMINISTRAMENT I EMMAGATZEMATGE:**
- Es subministraran embalats en caixes, classificats per models o tipus homogenis, etiquetats amb les següents dades:
- Nom, marca comercial o altre mitjà d'identificació del fabricant o el seu representant autoritzat.
  - Designació del tipus de producte, nom comercial o codi.
  - Designació de la talla.
  - Número de la norma EN específica.
  - Etiqueta de compte: Instruccions de rentat o neteja segons Norma ISO 3759.
- Es seguiran les recomanacions d'emmagatzematge i atenció, fixats pel fabricant. Es reemplaçaran els elements, es netejaran, desinfectaran i es col·locaran en el lloc assignat, seguint les instruccions del fabricant. S'emmagatzemaran en compartiments amplis i secs, amb temperatures compreses entre 15 i 25°C.
- Els estocs i les entregues estaran documentades i custodiades, amb justificant de recepció i rebut, per un responsable delegat per l'emprador.
- La vida útil dels EPI és limitada, podent ser deguda tant al seu desgast prematur per l'ús, com a la seva caducitat, que vindrà fixada pel termini de validesa establert pel fabricant, a partir de la seva data de fabricació (generalment estampillada a l'EPI), amb independència que hagi estat o no utilitzat.



### 3.- UNITAT I CRITERIS D'AMIDAMENT

Unitat mesurada segons les especificacions de la DT.

### 4.- NORMATIVA DE COMPLIMENT OBLIGATORI

Ley 31/1995, de 8 de noviembre, de prevención de riesgos laborales.

Real Decreto 773/1997, de 30 de mayo, sobre disposiciones mínimas de seguridad y salud relativas a la utilización por los trabajadores de equipos de protección individual.

Real Decreto 1407/1992, de 20 de noviembre, por el que se regulan las condiciones para la comercialización y libre circulación intracomunitaria de los equipos de protección individual.

Real Decreto 159/1995, de 3 de febrero, por el que se modifica el real decreto 1407/1992, de 20 de noviembre, por el que se regula las condiciones para la comercialización y libre circulación intracomunitaria de los equipos de protección individual.

Resolución de 29 de abril de 1999, de la Dirección General de Industria y Tecnología, por la que se actualiza el anexo IV de la Resolución de 18 de marzo de 1998, de la Dirección General de Tecnología y Seguridad Industrial.

Resolución de 28 de julio de 2000, de la Dirección General de Política Tecnológica, por la que se actualiza el anexo IV de la Resolución de 29 de abril de 1999, de la Dirección General de Industria y Tecnología.

---

## **B1 MATERIALS PER A PROTECCIONS INDIVIDUALS, COL·LECTIVES, IMPLANTACIÓ I ASISTÈNCIES TÈCNiques**

### **B15 MATERIALS PER A PROTECCIONS COL·LECTIVES**

#### 0.- ELEMENTS QUE CONTEMPLA EL PLEC

B15Z1200,B1526EK6,B1526EM6,B1520010,B1520011,B1520012.

#### 1.- DEFINICIÓ I CARACTERÍSTIQUES DELS ELEMENTS

Sistemes de Protecció Col·lectiva (SPC) són un conjunt de peces o òrgans units entre si, associats de forma solidària, destinat a l'apantallament i interposició física, que s'oposa a una energia natural que es troba fora de control, amb la finalitat d'impedir o reduir les conseqüències del contacte amb les persones o els béns materials circumdants, susceptibles de protecció.

S'han considerat els elements següents:

- Materials per a proteccions superficials contra caigudes de persones i objectes
- Materials per a proteccions lineals contra caigudes de persones i objectes
- Materials per a proteccions puntuals contra caigudes de persones i objectes
- Materials de prevenció per a ús de maquinària
- Materials de prevenció en la instal·lació elèctrica
- Materials de prevenció i equips de mesura i detecció
- Materials auxiliars per a proteccions col·lectives

#### CONDICIONS GENERALS:

Els SPC, per a la totalitat del conjunt del seus components aniran acompanyats d'unes instruccions d'utilització, proporcionades pel fabricant o importador,

en les quals figuraran les especificacions de manteniment, instal·lació i utilització, així com les normes de seguretat exigides legalment.

Tindran preferència l'adquisició de SPC que disposin d'un distintiu o placa de material durador i fixada amb solidesa en lloc ben visible, en la qual figuraran, com a mínim, les següents dades:

- Nom del fabricant
- Any de fabricació, importació i/o subministrament
- Data de caducitat
- Tipus i número de fabricació
- Contrasenya d'homologació NE i certificat de seguretat d'ús d'entitat acreditada, si procedeix

Els SPC han d'estar certificats per AENOR. El fabricant haurà d'acreditar davant AENOR els següents extrems:

- Responsabilitat de la Direcció: Obligatori
- Sistemes de qualitat: Obligatori
- Control de la documentació: Obligatori
- Identificació del producte: Obligatori
- Inspecció i assaig: Obligatori
- Equips d'inspecció, amidament i assaig: Obligatori
- Estat d'inspecció i assaig: Obligatori
- Control de productes no conformes: Obligatori
- Manipulació, emmagatzematge, embalatge i entrega: Obligatori
- Registres de qualitat: Obligatori
- Formació i ensinistrament: Obligatori
- Tècniques estadístiques: Voluntari

Quan el SPC sigui de confecció protètica o artesanal, el projectista i calculista del SPC restarà obligat a incloure els criteris de càlcul, plànols i esquemes necessaris per al manteniment i controls de verificació tècnica i límits d'utilització. Per la seva part el contractista resta obligat a la seva completa i correcta instal·lació, ús i manteniment conforme a les directrius establertes pel projectista.

Complementàriament a les exigències de seguretat que s'inclouen en les Instruccions Tècniques Complementàries i/o normativa tècnica de referència o obligat compliment, els SPC utilitzats en els processos productius, els Equips de Treball, les Màquines i els seus elements, tindran amb caràcter general les següents característiques de Seguretat:

- Previsió integrada: Els elements constitutius dels SPC o dispositius acoblats a aquests estaran dissenyats i construïts de forma que les persones no estiguin exposades als seus perills quan el seu muntatge, utilització i manteniment es faci conforme a les condicions previstes pel projectista o fabricant.
- Retenció de trencament en servei: Les diferents parts dels SPC, així com els seus elements constitutius hauran de poder resistir al llarg del temps els esforços a què hagin d'estar sotmesos, així com qualsevol altra influència externa o interna que pugui presentar-se en les condicions normals d'utilització previstes.
- Monolitisme del SPC: Quan existeixin parts del SPC, les pèrdues de subjecció dels quals puguin donar lloc a perill, disposarà de complements addicionals per a evitar que les esmentades parts puguin incidir sobre les persones i/o les coses susceptibles de pèrdua patrimonial per l'empresa.
- Previsió de trencada o projecció de fragments: Les trencades o desprendiments de les diferents parts dels SPC, així com els seus elements, dels quals puguin originar danys, disposaran d'un sistema de resguard o protecció complementària que retengui els possibles fragments, impedit la seva incidència sobre les persones i/o les coses susceptibles de pèrdua patrimonial per a l'empresa.
- Previsió de desprendiments totals o parcials dels SPC per pèrdua d'estabilitat: Disposen els ancoratges, contrapesos, llastres o estabilitzadors que evitin la pèrdua d'estabilitat del SPC en condicions normals d'utilització previstes pel projectista o fabricant.
- Absència d'arestes agudes o tallants: A les parts accessibles dels SPC no hi haurà d'existir arestes agudes o tallants que puguin produir ferides.
- Protecció d'elements mòbils: Els elements mòbils dels SPC hauran d'estar dissenyats, construïts i protegits de forma que previnguin tot perill de contacte o encallada.
- Peces mòbils: Els elements mòbils dels SPC, així com els seus passadors i components han de ser guiats mecànicament, suficientment apantallats, disposar de distàncies de seguretat o detectors de presència de forma que no impliquin perill per a les persones i/o les coses amb conseqüència de pèrdua patrimonial

per a l'empresa.

- Interrelació de diversos SPC o part d'aquests que treballen amb independència: Quan la instal·lació està constituïda per un conjunt de SPC o part d'aquests treballen independentment, la protecció general del conjunt estarà dissenyada sense perjudici al que cada SPC o part d'aquest actuï eficaçment.
- Control de risc elèctric: Els SPC de protecció elèctrica garantiran l'aïllament, posada a terra, connexions, proteccions, resguards, enclavament i senyalització, que previnguin de l'exposició a risc de contacte elèctric per presència de tensió en zones accessibles a persones o materials conductors i/o combustibles.
- Control de sobrepressions de gasos o fluids: Els SPC dels equips, màquines i aparells o les seves parts, sotmesos a pressió (canonada, juntes, brides, racords, vàlvules, elements de comandament o altres), estaran dissenyats, construïts i, en el seu cas mantinguts, de forma que, tenint en compte les propietats físiques dels gasos o líquids sotmesos a pressió, s'evitin danys per a les persones i/o les coses amb conseqüència de pèrdua patrimonial per a l'empresa, per fuites o trencades.
- Control d'agents físics i químics: Les màquines, equips o aparells en els quals durant els treballs normals es produeixin emissions de pols, gasos o vapors que puguin ser perjudicials per la salut de les persones o patrimoni de l'empresa, hauran d'anar proveïts de SPC eficaços de captació dels esmentats contaminants acoblats als seus sistemes d'evacuació. Aquells que siguin capaços d'emetre radiacions ionitzants o altres que puguin afectar la salut de les persones o contaminar materials i productes circumdants, aniran proveïts d'apantallament de protecció radiològica eficaç. El disseny, construcció, muntatge, protecció i manteniment, assegura l'amortització dels sorolls i vibracions produïts, a nivells inferiors als límits establerts per la normativa vigent en cada moment, com nocius per a les persones circumdants.
- Els SPC estaran dissenyats i construïts atenent a criteris ergonòmics, tal com la concepció de: Espai i mitjans de treball per al seu muntatge; Absència de contaminació ambiental per pols i soroll al seu muntatge; i Procés de treballs (no exposició a riscos suplementaris durant el muntatge, càrrega física, temps...). Els selectors dels SPC que puguin actuar de diverses formes, han de poder ser bloquejats amb l'ajuda de claus o eines adients, en cada posició elegida. A cada posició del selector no ha de correspondre més que una sola forma de comandament o funcionament.

Els SPC han d'estar dissenyats de forma que les operacions de manteniment preventiu i/o correctiu es puguin efectuar sense perill per al personal, els llocs fàcilment accessibles, i sense necessitat de reduir els nivells de protecció dels operaris de manteniment i dels eventuals beneficiaris del SPC

En el cas en què el SPC quedi circumstancialment anul·lat, s'advertirà (mitjançant rètols normalitzats) d'aquesta circumstància als eventuals beneficiaris del SPC

Els SPC de les màquines o equips disposaran de dispositius adequats que tendeixin a evitar riscos d'atrapaments, en el disseny i emplaçament dels SPC i molt especialment els resguards a les màquines, es tindrà en compte que la fixació sigui racionalment inviolable, permeti suficient visibilitat a través d'elles, la seva rigidesa estigui d'acord amb la duresa del tracte previst, les obertures impedeixin la introducció de membres que puguin entrar en contacte amb òrgans mòbils i que permetin dintre del possible l'execució d'operacions de manteniment sense exposició a riscos suplementaris.

El projectista, fabricant o importador, garantirà les dimensions ergonòmiques de tots els components del SPC, donarà les instruccions i es dotarà dels mitjans adequats, perquè el transport i la manutenció es pugui efectuar amb el menor perill possible. A aquests efectes:

- Les peces a transportar manualment, no superaran individualment els 25 kg de pes.
- S'indicarà la posició de transport que garanteixi l'estabilitat del SPC, i se subjectarà de manera adequada.
- Aquells SPC o els seus components de difícil amarrament es dotaran de punts de subjectació de resistència apropiada; en tots els casos s'indicarà de manera documentada, la manera d'efectuar correctament l'amarrament.

El projectista, fabricant o importador facilitarà la documentació necessària perquè el muntatge del SPC pugui efectuar-se correctament i amb el menor perill possible.

Igualment s'hauran de facilitar les dades necessàries per a la correcta operativitat i eficàcia preventiva del SPC.

Les peces d'un pes major de 50 kg i que siguin difícils de subjectar manualment, estaran dotades de punts d'ancoratge apropiats on puguin muntar-se elements auxiliars per a l'elevació.

Igualment, el projectista, fabricant o importador haurà d'indicar els espais mínims que s'hauran de respectar en relació a les parets i sostre, perquè el muntatge i desmuntatge pugui efectuar-se amb facilitat.

## 2.- CONDICIONS DE SUBMINISTRAMENT I EMMAGATZEMATGE

### ELECCIÓ:

Els SPC hauran de seleccionar-se en base a uns criteris de garanties de Seguretat per als seus muntadors i presumptes beneficiaris, atenent a:

Criteris de disseny:

El seu disseny i construcció obeeix al resultat d'una meditada cura de tots els detalls de l'execució i del risc per als que han estat concebuts, per la qual cosa el SPC és de tot punt recomanable que en tots i cadascun dels seus components disgregables, disposin del seu corresponent segell AENOR (o equivalent) com a compromís de garantia de qualitat del fabricant.

Criteris d'avaluació de riscos:

El projectista, fabricant o distribuïdor hauran d'acreditar documentalment, que en el disseny del SPC s'ha realitzat una anàlisi dels perills associats a la seva utilització, i valorat els riscos que en puguin resultar:

- Definició dels límits del SPC.
- Identificació dels perills, situacions perilloses i successos perillosos associats a la utilització del SPC.
- Estimar cada un dels riscos que es deriven de la identificació anterior, és dir, assignar un valor a cada risc (normalment de tipus qualitatiu).
- Valorar els riscos estimats (jutjar si és necessari reduir el risc).

### SUBMINISTRAMENT I EMMAGATZEMATGE:

El fabricant del SPC associat a un Equip ha d'aportar "l'expedient tècnic" com a document amb les especificacions tècniques de l'Equip, que el qualifiquin com a component de seguretat incorporat, adquirint la consideració de MAUP, que ha de constar dels elements bàsics següents:

- Llista de requisits essencials aplicats, normes utilitzades i altres especificacions tècniques usades per al disseny.
- Solucions adoptades per a prevenir els perills que presenta la màquina o component de seguretat (MAUP).
- Plànols de conjunt i de muntatge i manteniment dels SPC incorporats
- Plànols detallats i complets que permetin comprovar el compliment dels requisits essencials de seguretat i salut (si cal, acompanyats amb notes de càlcul, resultat de proves, etc.,).
- Manual d'instruccions.
- Guia de manteniment preventiu.

Es seguiran les recomanacions d'emmagatzematge fixades pel projectista o fabricant.

Es reemplaçaran els elements, es netejaran, engreixaran, pintaran, ajustaran i es col·locaran en el lloc assignat, seguint les instruccions del projectista o fabricant.

S'emmagatzemaran sota cobert, en compartiments amplis i secs, amb temperatures compreses entre 15 i 25°C.

L'emmagatzematge, control d'estat d'utilització i les entregues del SPC estaran documentades i custodiades, amb justificant de recepció de conformitat, entrega i rebut, per un responsable tècnic, delegat per l'emprador.

La vida útil dels SPC és limitada, podent ser deguda tant al seu desgast prematur per l'ús, com a la seva amortització, que vindrà fixada pel seu estat i el seu manteniment, així com la seva adaptació a l'estat de la tècnica, amb independència de la seva data de fabricació.

## 3.- UNITAT I CRITERIS D'AMIDAMENT

Unitat d'amidament: la indicada a la descripció de l'element

Criteri d'amidament: quantitat necessària subministrada a l'obra

## 4.- NORMATIVA DE COMPLIMENT OBLIGATORI

Real Decreto 1215/1997, de 18 de julio por el que se establecen las disposiciones mínimas de seguridad y salud para la utilización por los trabajadores de los equipos de trabajo.

Real Decreto 486/1997, de 14 de abril, por el que se establecen las disposiciones mínimas de seguridad y salud en los lugares de trabajo.

Real Decreto 1627/1997, de 24 de octubre, por el que se establecen disposiciones mínimas de seguridad y de salud en las obras de construcción.

Orden de 9 de marzo de 1971 por la que se aprueba la Ordenanza General de Seguridad e Higiene en el Trabajo.

Orden de 28 de agosto de 1970 (trabajo) por la que se aprueba la Ordenanza de Trabajo de la Construcción, Vidrio y Cerámica.

UNE-EN 1263-1:1997 Redes de Seguridad. Parte 1: Requisitos de seguridad, métodos de ensayo.

Orden de 20 de mayo de 1952, por la que se aprueba el Reglamento de Seguridad e Higiene del trabajo en la industria de la construcción.

Convenio OIT número 62 de 23 de junio de 1937. Prescripciones de seguridad en la industria de la edificación

Real Decreto 842/2002 de 2 de agosto, por el que se aprueba el Reglamento Electrotécnico de Baja Tensión. REBT 2002.

---

## **B1 MATERIALS PER A PROTECCIONS INDIVIDUALS, COL·LECTIVES, IMPLANTACIÓ I ASISTÈNCIES TÈCNIQUES**

### **B15 MATERIALS PER A PROTECCIONS COL·LECTIVES**

#### **B152 MATERIALS PER A PROTECCIONS LINIALS CONTRA CAIGUDES DE PERSONES I OBJECTES**

##### **0.- ELEMENTS QUE CONTEMPLA EL PLEC**

B1526EK6,B1526EM6,B1520010,B1520011,B1520012.

##### **1.- DEFINICIÓ I CARACTERÍSTIQUES DELS ELEMENTS**

Sistemes de Protecció Col·lectiva (SPC) són un conjunt de peces o òrgans units entre si, associats de forma solidària, destinat a l'apantallament i interposició física, que s'oposa a una energia natural que es troba fora de control, amb la finalitat d'impedir o reduir les conseqüències del contacte amb les persones o els béns materials circumdants, susceptibles de protecció.

S'han considerat els elements següents:

- Materials per a proteccions superficials contra caigudes de persones i objectes
- Materials per a proteccions lineals contra caigudes de persones i objectes

- Materials per a proteccions puntuals contra caigudes de persones i objectes
- Materials de prevenció per a ús de maquinària
- Materials de prevenció en la instal·lació elèctrica
- Materials de prevenció i equips de mesura i detecció
- Materials auxiliars per a proteccions col·lectives

**CONDICIONS GENERALS:**

Els SPC, per a la totalitat del conjunt del seus components aniran acompanyats d'unes instruccions d'utilització, proporcionades pel fabricant o importador, en les quals figuraran les especificacions de manteniment, instal·lació i utilització, així com les normes de seguretat exigides legalment.

Tindran preferència l'adquisició de SPC que disposin d'un distintiu o placa de material durador i fixada amb solidesa en lloc ben visible, en la qual figuraran, com a mínim, les següents dades:

- Nom del fabricant
- Any de fabricació, importació i/o subministrament
- Data de caducitat
- Tipus i número de fabricació
- Contrasenya d'homologació NE i certificat de seguretat d'ús d'entitat acreditada, si procedeix

Els SPC han d'estar certificats per AENOR. El fabricant haurà d'acreditar davant AENOR els següents extrems:

- Responsabilitat de la Direcció: Obligatori
- Sistemes de qualitat: Obligatori
- Control de la documentació: Obligatori
- Identificació del producte: Obligatori
- Inspecció i assaig: Obligatori
- Equips d'inspecció, amidament i assaig: Obligatori
- Estat d'inspecció i assaig: Obligatori
- Control de productes no conformes: Obligatori
- Manipulació, emmagatzematge, embalatge i entrega: Obligatori
- Registres de qualitat: Obligatori
- Formació i ensinistrament: Obligatori
- Tècniques estadístiques: Voluntari

Quan el SPC sigui de confecció protèsica o artesanal, el projectista i calculista del SPC restarà obligat a incloure els criteris de càlcul, plànols i esquemes necessaris per al manteniment i controls de verificació tècnica i límits d'utilització. Per la seva part el contractista resta obligat a la seva completa i correcta instal·lació, ús i manteniment conforme a les directrius establertes pel projectista.

Complementàriament a les exigències de seguretat que s'inclouen en les Instruccions Tècniques Complementàries i/o normativa tècnica de referència o obligat compliment, els SPC utilitzats en els processos productius, els Equips

de Treball, les Màquines i els seus elements, tindran amb caràcter general les següents característiques de Seguretat:

- Previsió integrada: Els elements constitutius dels SPC o dispositius acoblats a aquests estaran dissenyats i construïts de forma que les persones no estiguin exposades als seus perills quan el seu muntatge, utilització i manteniment es faci conforme a les condicions previstes pel projectista o fabricant.
- Retenció de trencament en servei: Les diferents parts dels SPC, així com els seus elements constitutius hauran de poder resistir al llarg del temps els esforços a què hagin d'estar sotmesos, així com qualsevol altra influència externa o interna que pugui presentar-se en les condicions normals d'utilització previstes.
- Monolitisme del SPC: Quan existeixin parts del SPC, les pèrdues de subjecció dels quals puguin donar lloc a perill, disposarà de complements addicionals per a evitar que les esmentades parts puguin incidir sobre les persones i/o les coses susceptibles de pèrdua patrimonial per l'empresa.
- Previsió de trencada o projecció de fragments: Les trencades o desprendiments de les diferents parts dels SPC, així com els seus elements, dels quals puguin originar danys, disposaran d'un sistema de resguard o protecció complementària que retengui els possibles fragments, impedit la seva incidència sobre les persones i/o les coses susceptibles de pèrdua patrimonial per a l'empresa.
- Previsió de desprendiments totals o parcials dels SPC per pèrdua d'estabilitat: Disposen els ancoratges, contrapesos, llastres o estabilitzadors que evitin la pèrdua d'estabilitat del SPC en condicions normals d'utilització previstes pel projectista o fabricant.
- Absència d'arestes agudes o tallants: A les parts accessibles dels SPC no hi haurà d'existir arestes agudes o tallants que puguin produir ferides.
- Protecció d'elements mòbils: Els elements mòbils dels SPC hauran d'estar dissenyats, construïts i protegits de forma que previnguin tot perill de contacte o encallada.
- Peces mòbils: Els elements mòbils dels SPC, així com els seus passadors i components han de ser guiats mecànicament, suficientment apantallats, disposar de distàncies de seguretat o detectors de presència de forma que no impliquin perill per a les persones i/o les coses amb conseqüència de pèrdua patrimonial per a l'empresa.
- Interrelació de diversos SPC o part d'aquests que treballen amb independència: Quan la instal·lació està constituïda per un conjunt de SPC o part d'aquests treballen independentment, la protecció general del conjunt estarà dissenyada sense perjudici al que cada SPC o part d'aquest actuï eficaçment.
- Control de risc elèctric: Els SPC de protecció elèctrica garantiran l'aïllament, posada a terra, connexions, proteccions, resguards, enclavament i senyalització, que previnguin de l'exposició a risc de contacte elèctric per presència de tensió en zones accessibles a persones o materials conductors i/o combustibles.
- Control de sobrepressions de gasos o fluids: Els SPC dels equips, màquines i aparells o les seves parts, sotmesos a pressió (canonada, juntes, brides, racords, vàlvules, elements de comandament o altres), estaran dissenyats, construïts i, en el seu cas mantinguts, de forma que, tenint en compte les propietats físiques dels gasos o líquids sotmesos a pressió, s'evitin danys per a les persones i/o les coses amb conseqüència de pèrdua patrimonial per a l'empresa, per fuites o trencades.
- Control d'agents físics i químics: Les màquines, equips o aparells en els quals durant els treballs normals es produeixin emissions de pols, gasos o vapors que puguin ser perjudicials per la salut de les persones o patrimoni de l'empresa, hauran d'anar proveïts de SPC eficaços de captació dels



esmentats contaminants acoblats als seus sistemes d'evacuació. Aquells que siguin capaços d'emetre radiacions ionitzants o altres que puguin afectar la salut de les persones o contaminar materials i productes circumdants, aniran proveïts d'apantallament de protecció radiològica eficaç. El disseny, construcció, muntatge, protecció i manteniment, assegura l'amortització dels sorolls i vibracions produïts, a nivells inferiors als límits establerts per la normativa vigent en cada moment, com nocius per a les persones circumdants.

- Els SPC estaran dissenyats i construïts atenent a criteris ergonòmics, tal com la concepció de: Espai i mitjans de treball per al seu muntatge; Absència de contaminació ambiental per pols i soroll al seu muntatge; i Procés de treballs (no exposició a riscos suplementaris durant el muntatge, càrrega física, temps...). Els selectors dels SPC que puguin actuar de diverses formes, han de poder ser bloquejats amb l'ajuda de claus o eines adients, en cada posició elegida. A cada posició del selector no ha de correspondre més que una sola forma de comandament o funcionament.

Els SPC han d'estar dissenyats de forma que les operacions de manteniment preventiu i/o correctiu es puguin efectuar sense perill per al personal, els llocs fàcilment accessibles, i sense necessitat de reduir els nivells de protecció dels operaris de manteniment i dels eventuals beneficiaris del SPC

En el cas en què el SPC quedi circumstancialment anul·lat, s'advertirà (mitjançant rètols normalitzats) d'aquesta circumstància als eventuals beneficiaris del SPC

Els SPC de les màquines o equips disposaran de dispositius adequats que tendeixin a evitar riscos d'atrapaments, en el disseny i emplaçament dels SPC i molt especialment els resguards a les màquines, es tindrà en compte que la fixació sigui racionalment inviolable, permeti suficient visibilitat a través d'elles, la seva rigidesa estigui d'acord amb la duresa del tracte previst, les obertures impedeixin la introducció de membres que puguin entrar en contacte amb òrgans mòbils i que permetin dintre del possible l'execució d'operacions de manteniment sense exposició a riscos suplementaris.

El projectista, fabricant o importador, garantirà les dimensions ergonòmiques de tots els components del SPC, donarà les instruccions i es dotarà dels mitjans adequats, perquè el transport i la manutenció es pugui efectuar amb el menor perill possible. A aquests efectes:

- Les peces a transportar manualment, no superaran individualment els 25 kg de pes.
- S'indicarà la posició de transport que garanteixi l'estabilitat del SPC, i se subjectarà de manera adequada.
- Aquells SPC o els seus components de difícil amarrament es dotaran de punts de subjectació de resistència apropiada; en tots els casos s'indicarà de manera documentada, la manera d'efectuar correctament l'amarrament.

El projectista, fabricant o importador facilitarà la documentació necessària perquè el muntatge del SPC pugui efectuar-se correctament i amb el menor perill possible.

Igualment s'hauran de facilitar les dades necessàries per a la correcta operativitat i eficàcia preventiva del SPC.

Les peces d'un pes major de 50 kg i que siguin difícils de subjectar manualment, estaran dotades de punts d'ancoratge apropiats on puguin muntar-se elements auxiliars per a l'elevació.

Igualment, el projectista, fabricant o importador haurà d'indicar els espais mínims que s'hauran de respectar en relació a les parets i sostre, perquè el muntatge i desmuntatge pugui efectuar-se amb facilitat.



## 2.- CONDICIONS DE SUBMINISTRAMENT I EMMAGATZEMATGE

### ELECCIÓ:

Els SPC hauran de seleccionar-se en base a uns criteris de garanties de Seguretat per als seus muntadors i presumptes beneficiaris, atenent a:

#### Criteris de disseny:

El seu disseny i construcció obeeix al resultat d'una meditada cura de tots els detalls de l'execució i del risc per als que han estat concebuts, per la qual cosa el SPC és de tot punt recomanable que en tots i cadascun dels seus components disgregables, disposin del seu corresponent segell AENOR (o equivalent) com a compromís de garantia de qualitat del fabricant.

#### Criteris d'avaluació de riscos:

El projectista, fabricant o distribuïdor hauran d'acreditar documentalment, que en el disseny del SPC s'ha realitzat una anàlisi dels perills associats a la seva utilització, i valorat els riscos que en puguin resultar:

- Definició dels límits del SPC.
- Identificació dels perills, situacions perilloses i successos perillosos associats a la utilització del SPC.
- Estimar cada un dels riscos que es deriven de la identificació anterior, és dir, assignar un valor a cada risc (normalment de tipus qualitatiu).
- Valorar els riscos estimats (jutjar si és necessari reduir el risc).

#### SUBMINISTRAMENT I EMMAGATZEMATGE:

El fabricant del SPC associat a un Equip ha d'aportar "l'expedient tècnic" com a document amb les especificacions tècniques de l'Equip, que el qualifiquin com a component de seguretat incorporat, adquirint la consideració de MAUP, que ha de constar dels elements bàsics següents:

- Llista de requisits essencials aplicats, normes utilitzades i altres especificacions tècniques usades per al disseny.
- Solucions adoptades per a prevenir els perills que presenta la màquina o component de seguretat (MAUP).
- Plànols de conjunt i de muntatge i manteniment dels SPC incorporats
- Plànols detallats i complets que permetin comprovar el compliment dels requisits essencials de seguretat i salut (si cal, acompanyats amb notes de càlcul, resultat de proves, etc.,).
- Manual d'instruccions.
- Guia de manteniment preventiu.

Es seguiran les recomanacions d'emmagatzematge fixades pel projectista o fabricant.

Es reemplaçaran els elements, es netejaran, engreixaran, pintaran, ajustaran i es col·locaran en el lloc assignat, seguint les instruccions del projectista o fabricant.

S'emmagatzemaran sota cobert, en compartiments amples i secs, amb temperatures compreses entre 15 i 25°C.

L'emmagatzematge, control d'estat d'utilització i les entregues del SPC estaran documentades i custodiades, amb justificació de recepció de conformitat, entrega i rebut, per un responsable tècnic, delegat per l'emprador.

La vida útil dels SPC és limitada, podent ser deguda tant al seu desgast prematur per l'ús, com a la seva amortització, que vindrà fixada pel seu estat i el seu manteniment, així com la seva adaptació a l'estat de la tècnica, amb independència de la seva data de fabricació.

### 3.- UNITAT I CRITERIS D'AMIDAMENT

Unitat d'amidament: la indicada a la descripció de l'element

Criteri d'amidament: quantitat necessària subministrada a l'obra

### 4.- NORMATIVA DE COMPLIMENT OBLIGATORI

Real Decreto 1215/1997, de 18 de julio por el que se establecen las disposiciones mínimas de seguridad y salud para la utilización por los trabajadores de los equipos de trabajo.

Real Decreto 486/1997, de 14 de abril, por el que se establecen las disposiciones mínimas de seguridad y salud en los lugares de trabajo.

Real Decreto 1627/1997, de 24 de octubre, por el que se establecen disposiciones mínimas de seguridad y de salud en las obras de construcción.

Orden de 9 de marzo de 1971 por la que se aprueba la Ordenanza General de Seguridad e Higiene en el Trabajo.

UNE-EN 1263-1:1997 Redes de Seguridad. Parte 1: Requisitos de seguridad, métodos de ensayo.

Orden de 20 de mayo de 1952, por la que se aprueba el Reglamento de Seguridad e Higiene del trabajo en la industria de la construcción.

Convenio OIT número 62 de 23 de junio de 1937. Prescripciones de seguridad en la industria de la edificación

Real Decreto 842/2002 de 2 de agosto, por el que se aprueba el Reglamento Electrotécnico de Baja Tensión. REBT 2002.

---

## **B1 MATERIALS PER A PROTECCIONS INDIVIDUALS, COL·LECTIVES, IMPLANTACIÓ I ASISTÈNCIES TÈCNiques**

### **B1Z MATERIALS AUXILIARS PER A SEGURETAT I SALUT**

### **B1Z0 MATERIALS BÀSICS AUXILIARS PER A SEGURETAT I SALUT**

### 0.- ELEMENTS QUE CONTEMPLA EL PLEC

**B1Z0D400,B1Z09F90.**
**1.- DEFINICIÓ I CARACTERÍSTIQUES DELS ELEMENTS**

Peça plana de fusta, de secció rectangular, molt més llarga que ampla i més ampla que gruixuda, sense que aquesta mida sobrepassi una polçada.

**CARACTERÍSTIQUES GENERALS:**

Les cares han de ser planes, escairades i han de tenir les arestes vives.

Els extrems han d'estar acabats mitjançant tall de serra, a escaire.

Ha de conservar les seves característiques per al nombre d'usos previstos.

No ha de tenir signes de putrefacció, corcs, fongs, nusos morts, estelles, semes ni descoloracions.

Es poden admetre esquerdes superficials produïdes per la dessecació que no afectin les característiques de la fusta.

Pes específic aparent (UNE 56-531) (P): ) :  $4 \leq P \leq 6$  kN/m<sup>3</sup>

Contingut d'humitat (UNE 56-529):  $\leq 15\%$

Higroscopicitat (UNE 56-532): Normal

Coefficient de contracció volumètrica (UNE 56533) (C):  $0,35\% \leq C \leq 0,55\%$

Coefficient d'elasticitat:

- Fusta de pi: Aprox. 15000 N/mm<sup>2</sup>

- Fusta d'abet: Aprox. 14000 N/mm<sup>2</sup>

Duresa (UNE 56-534):  $\leq 4$

Resistència a la compressió (UNE 56-535):

- En la direcció paral·lela a les fibres:  $\geq 30$  N/mm<sup>2</sup>

- En la direcció perpendicular a les fibres:  $\geq 10$  N/mm<sup>2</sup>

Resistència a la tracció (UNE 56-538):

- En la direcció paral·lela a les fibres:  $\geq 30$  N/mm<sup>2</sup>

- En la direcció perpendicular a les fibres:  $\geq 2,5$  N/mm<sup>2</sup>

Resistència a la flexió (UNE 56-537):  $\geq 30$  N/mm<sup>2</sup>

Resistència a l'esforç tallant:  $\geq 5$  N/mm<sup>2</sup>

Resistència al clivellament (UNE 56-539):  $\geq 1,5$  N/mm<sup>2</sup>

Toleràncies:

- Llargària nominal: + 50 mm, - 25 mm

- Amplària nominal:  $\pm 2$  mm

Classe	Gruix nominal (mm)		
	< 50	50 a 75	> 75
Tolerància (mm)			
T1	$\pm 3$	$\pm 4$	+6,-3
T2	$\pm 2$	$\pm 3$	+5,-2
T3	$\pm 1,5$	$\pm 1,5$	$\pm 1,5$

- Fletxa:  $\pm 5$  mm/m

- Torsió:  $\pm 2^\circ$

**2.- CONDICIONS DE SUBMINISTRAMENT I EMMAGATZEMATGE**

Subministrament: De manera que no s'alterin les seves condicions.

Emmagatzematge: De manera que no es deformin i en llocs secs i ventilats, sense contacte directe amb el terra.

**3.- UNITAT I CRITERIS D'AMIDAMENT**

Unitat d'amidament: la indicada a la descripció de l'element

Criteri d'amidament: quantitat necessària subministrada a l'obra

**4.- NORMATIVA DE COMPLIMENT OBLIGATORI**

No hi ha normativa de compliment obligatori.

**B1 MATERIALS PER A PROTECCIONS INDIVIDUALS, COL·LECTIVES, IMPLANTACIÓ I ASISTÈNCIES TÈCNIQUES****B1Z MATERIALS AUXILIARS PER A SEGURETAT I SALUT****B1Z1 MATERIALS PER A PROTECCIONS SUPERFICIALS CONTRA CAIGUDES DE PERSONES I OBJECTES PER A SEGURETAT I SALUT****0.- ELEMENTS QUE CONTEMPLA EL PLEC****B1Z11215.****1.- DEFINICIÓ I CARACTERÍSTIQUES DELS ELEMENTS**

Sistemes de Protecció Col·lectiva (SPC) són un conjunt de peces o òrgans units entre si, associats de forma solidària, destinat a l'apantallament i interposició física, que s'oposa a una energia natural que es troba fora de control, amb la finalitat d'impedir o reduir les conseqüències del contacte amb les persones o els béns materials circumdants, susceptibles de protecció.

S'han considerat els elements següents:

- Materials per a proteccions superficials contra caigudes de persones i objectes
- Materials per a proteccions lineals contra caigudes de persones i objectes
- Materials per a proteccions puntuals contra caigudes de persones i objectes
- Materials de prevenció per a ús de maquinària
- Materials de prevenció en la instal·lació elèctrica
- Materials de prevenció i equips de mesura i detecció
- Materials auxiliars per a proteccions col·lectives

**CONDICIONS GENERALS:**

Els SPC, per a la totalitat del conjunt del seus components aniran acompanyats d'unes instruccions d'utilització, proporcionades pel fabricant o importador, en les quals figuraran les especificacions de manteniment, instal·lació i utilització, així com les normes de seguretat exigides legalment.

Tindran preferència l'adquisició de SPC que disposin d'un distintiu o placa de material durador i fixada amb solidesa en lloc ben visible, en la qual figuraran, com a mínim, les següents dades:

- Nom del fabricant
- Any de fabricació, importació i/o subministrament
- Data de caducitat
- Tipus i número de fabricació
- Contrasenya d'homologació NE i certificat de seguretat d'ús d'entitat acreditada, si procedeix

Els SPC han d'estar certificats per AENOR. El fabricant haurà d'acreditat davant AENOR els següents extrems:

- Responsabilitat de la Direcció: Obligatori
- Sistemes de qualitat: Obligatori
- Control de la documentació: Obligatori
- Identificació del producte: Obligatori
- Inspecció i assaig: Obligatori
- Equips d'inspecció, amidament i assaig: Obligatori
- Estat d'inspecció i assaig: Obligatori
- Control de productes no conformes: Obligatori
- Manipulació, emmagatzematge, embalatge i entrega: Obligatori
- Registres de qualitat: Obligatori
- Formació i ensinistrament: Obligatori
- Tècniques estadístiques: Voluntari

Quan el SPC sigui de confecció protèsica o artesanal, el projectista i calculista del SPC restarà obligat a incloure els criteris de càlcul, plànols i esquemes necessaris per al manteniment i controls de verificació tècnica i límits d'utilització. Per la seva part el contractista resta obligat a la seva completa

i correcta instal·lació, ús i manteniment conforme a les directrius establertes pel projectista.

Complementàriament a les exigències de seguretat que s'inclouen en les Instruccions Tècniques Complementàries i/o normativa tècnica de referència o obligat compliment, els SPC utilitzats en els processos productius, els Equips de Treball, les Màquines i els seus elements, tindran amb caràcter general les següents característiques de Seguretat:

- Previsió integrada: Els elements constitutius dels SPC o dispositius acoblats a aquests estaran dissenyats i construïts de forma que les persones no estiguin exposades als seus perills quan el seu muntatge, utilització i manteniment es faci conforme a les condicions previstes pel projectista o fabricant.
- Retenció de trencament en servei: Les diferents parts dels SPC, així com els seus elements constitutius hauran de poder resistir al llarg del temps els esforços a què hagin d'estar sotmesos, així com qualsevol altra influència externa o interna que pugui presentar-se en les condicions normals d'utilització previstes.
- Monolitisme del SPC: Quan existeixin parts del SPC, les pèrdues de subjecció dels quals puguin donar lloc a perill, disposarà de complements addicionals per a evitar que les esmentades parts puguin incidir sobre les persones i/o les coses susceptibles de pèrdua patrimonial per l'empresa.
- Previsió de trencada o projecció de fragments: Les trencades o desprendiments de les diferents parts dels SPC, així com els seus elements, dels quals puguin originar danys, disposaran d'un sistema de resguard o protecció complementària que retengui els possibles fragments, impedit la seva incidència sobre les persones i/o les coses susceptibles de pèrdua patrimonial per a l'empresa.
- Previsió de desprendiments totals o parcials dels SPC per pèrdua d'estabilitat: Disposen els ancoratges, contrapesos, llastres o estabilitzadors que evitin la pèrdua d'estabilitat del SPC en condicions normals d'utilització previstes pel projectista o fabricant.
- Absència d'arestes agudes o tallants: A les parts accessibles dels SPC no hi haurà d'existir arestes agudes o tallants que puguin produir ferides.
- Protecció d'elements mòbils: Els elements mòbils dels SPC hauran d'estar dissenyats, construïts i protegits de forma que previnguin tot perill de contacte o encallada.
- Peces mòbils: Els elements mòbils dels SPC, així com els seus passadors i components han de ser guiats mecànicament, suficientment apantallats, disposar de distàncies de seguretat o detectors de presència de forma que no impliquin perill per a les persones i/o les coses amb conseqüència de pèrdua patrimonial per a l'empresa.
- Interrelació de diversos SPC o part d'aquests que treballen amb independència: Quan la instal·lació està constituïda per un conjunt de SPC o part d'aquests treballen independentment, la protecció general del conjunt estarà dissenyada sense perjudici al que cada SPC o part d'aquest actuï eficaçment.
- Control de risc elèctric: Els SPC de protecció elèctrica garantiran l'aïllament, posada a terra, connexions, proteccions, resguards, enclavament i senyalització, que previnguin de l'exposició a risc de contacte elèctric per presència de tensió en zones accessibles a persones o materials conductors i/o combustibles.
- Control de sobrepressions de gasos o fluids: Els SPC dels equips, màquines i aparells o les seves parts, sotmesos a pressió (canonada, juntes, brides, racords, vàlvules, elements de comandament o altres), estaran dissenyats, construïts i, en el seu cas mantinguts, de forma que, tenint en compte les propietats físiques dels gasos o líquids sotmesos a pressió, s'evitin danys per a les persones i/o les coses amb conseqüència de pèrdua patrimonial per a l'empresa, per fuites o trencades.
- Control d'agents físics i químics: Les màquines, equips o aparells en els quals durant els treballs normals es produeixin emissions de pols, gasos o vapors que puguin ser perjudicials per la salut de les persones o patrimoni de l'empresa, hauran d'anar proveïts de SPC eficaços de captació dels esmentats contaminants acoblats als seus sistemes d'evacuació. Aquells que siguin capaços d'emetre radiacions ionitzants o altres que puguin afectar la salut de les persones o contaminar materials i productes circumdants, aniran proveïts d'apantallament de protecció radiològica eficaç. El disseny, construcció, muntatge, protecció i manteniment, assegura l'amortització dels sorolls i vibracions produïts, a nivells inferiors als límits establerts per la normativa vigent en cada moment, com nocius per a les persones circumdants.
- Els SPC estaran dissenyats i construïts atenent a criteris ergonòmics, tal

com la concepció de: Espai i mitjans de treball per al seu muntatge; Absència de contaminació ambiental per pols i soroll al seu muntatge; i Procés de treballs (no exposició a riscos suplementaris durant el muntatge, càrrega física, temps...). Els selectors dels SPC que puguin actuar de diverses formes, han de poder ser bloquejats amb l'ajuda de claus o eines adients, en cada posició elegida. A cada posició del selector no ha de correspondre més que una sola forma de comandament o funcionament.

Els SPC han d'estar dissenyats de forma que les operacions de manteniment preventiu i/o correctiu es puguin efectuar sense perill per al personal, els llocs fàcilment accessibles, i sense necessitat de reduir els nivells de protecció dels operaris de manteniment i dels eventuals beneficiaris del SPC. En el cas en què el SPC quedi circumstancialment anul·lat, s'advertirà (mitjançant rètols normalitzats) d'aquesta circumstància als eventuals beneficiaris del SPC.

Els SPC de les màquines o equips disposaran de dispositius adequats que tendeixin a evitar riscos d'atrapaments, en el disseny i emplaçament dels SPC i molt especialment els resguards a les màquines, es tindrà en compte que la fixació sigui racionalment inviolable, permeti suficient visibilitat a través d'elles, la seva rigidesa estigui d'acord amb la duresa del tracte previst, les obertures impedeixin la introducció de membres que puguin entrar en contacte amb òrgans mòbils i que permetin dintre del possible l'execució d'operacions de manteniment sense exposició a riscos suplementaris.

El projectista, fabricant o importador, garantirà les dimensions ergonòmiques de tots els components del SPC, donarà les instruccions i es dotarà dels mitjans adequats, perquè el transport i la manutenció es pugui efectuar amb el menor perill possible. A aquests efectes:

- Les peces a transportar manualment, no superaran individualment els 25 kg de pes.
- S'indicarà la posició de transport que garanteixi l'estabilitat del SPC, i se subjectarà de manera adequada.
- Aquells SPC o els seus components de difícil amarrament es dotaran de punts de subjectació de resistència apropiada; en tots els casos s'indicarà de manera documentada, la manera d'efectuar correctament l'amarrament.

El projectista, fabricant o importador facilitarà la documentació necessària perquè el muntatge del SPC pugui efectuar-se correctament i amb el menor perill possible.

Igualment s'hauran de facilitar les dades necessàries per a la correcta operativitat i eficàcia preventiva del SPC.

Les peces d'un pes major de 50 kg i que siguin difícils de subjectar manualment, estaran dotades de punts d'ancoratge apropiats on puguin muntar-se elements auxiliars per a l'elevació.

Igualment, el projectista, fabricant o importador haurà d'indicar els espais mínims que s'hauran de respectar en relació a les parets i sostre, perquè el muntatge i desmuntatge pugui efectuar-se amb facilitat.

## 2.- CONDICIONS DE SUBMINISTRAMENT I EMMAGATZEMATGE

### ELECCIÓ:

Els SPC hauran de seleccionar-se en base a uns criteris de garanties de Seguretat per als seus muntadors i presumptes beneficiaris, atenent a:

Criteris de disseny:

El seu disseny i construcció obeeix al resultat d'una meditada cura de tots els detalls de l'execució i del risc per als que han estat concebuts, per la qual cosa el SPC és de tot punt recomanable que en tots i cadascun dels seus components disgregables, disposin del seu corresponent segell AENOR (o equivalent) com a compromís de garantia de qualitat del fabricant.

Criteris d'avaluació de riscos:

El projectista, fabricant o distribuïdor hauran d'acreditar documentalment, que en el disseny del SPC s'ha realitzat una anàlisi dels perills associats a la seva utilització, i valorat els riscos que en puguin resultar:

- Definició dels límits del SPC.
- Identificació dels perills, situacions perilloses i successos perillosos associats a la utilització del SPC.
- Estimar cada un dels riscos que es derivin de la identificació anterior, és dir, assignar un valor a cada risc (normalment de tipus qualitatiu).
- Valorar els riscos estimats (jutjar si és necessari reduir el risc).

SUBMINISTRAMENT I EMMAGATZEMATGE:

El fabricant del SPC associat a un Equip ha d'aportar "l'expedient tècnic" com a document amb les especificacions tècniques de l'Equip, que el qualifiquin com a component de seguretat incorporat, adquirint la consideració de MAUP, que ha de constar dels elements bàsics següents:

- Llista de requisits essencials aplicats, normes utilitzades i altres especificacions tècniques usades per al disseny.
- Solucions adoptades per a prevenir els perills que presenta la màquina o component de seguretat (MAUP).
- Plànols de conjunt i de muntatge i manteniment dels SPC incorporats
- Plànols detallats i complets que permetin comprovar el compliment dels requisits essencials de seguretat i salut (si cal, acompanyats amb notes de càlcul, resultat de proves, etc.,).
- Manual d'instruccions.
- Guia de manteniment preventiu.

Es seguiran les recomanacions d'emmagatzematge fixades pel projectista o fabricant.

Es reemplaçaran els elements, es netejaran, engreixaran, pintaran, ajustaran i es col·locaran en el lloc assignat, seguint les instruccions del projectista o fabricant.

S'emmagatzemaran sota cobert, en compartiments amplis i secs, amb temperatures compreses entre 15 i 25°C.

L'emmagatzematge, control d'estat d'utilització i les entregues del SPC estaran documentades i custodiades, amb justificant de recepció de conformitat, entrega i rebut, per un responsable tècnic, delegat per l'emprador.

La vida útil dels SPC és limitada, podent ser deguda tant al seu desgast prematur per l'ús, com a la seva amortització, que vindrà fixada pel seu estat i el seu manteniment, així com la seva adaptació a l'estat de la tècnica, amb independència de la seva data de fabricació.

### 3.- UNITAT I CRITERIS D'AMIDAMENT

Unitat d'amidament: la indicada a la descripció de l'element

Criteri d'amidament: quantitat necessària subministrada a l'obra

### 4.- NORMATIVA DE COMPLIMENT OBLIGATORI

Real Decreto 1215/1997, de 18 de julio por el que se establecen las disposiciones mínimas de seguridad y salud para la utilización por los trabajadores de los equipos de trabajo.

Real Decreto 486/1997, de 14 de abril, por el que se establecen las disposiciones mínimas de seguridad y salud en los lugares de trabajo.

Real Decreto 1627/1997, de 24 de octubre, por el que se establecen disposiciones mínimas de seguridad y de salud en las obras de construcción.

Orden de 9 de marzo de 1971 por la que se aprueba la Ordenanza General de Seguridad e Higiene en el Trabajo.

Orden de 28 de agosto de 1970 (trabajo) por la que se aprueba la Ordenanza de Trabajo de la Construcción, Vidrio y Cerámica.

UNE-EN 1263-1:1997 Redes de Seguridad. Parte 1: Requisitos de seguridad, métodos de ensayo.

Orden de 20 de mayo de 1952, por la que se aprueba el Reglamento de Seguridad e Higiene del trabajo en la industria de la construcción.

Convenio OIT número 62 de 23 de junio de 1937. Prescripciones de seguridad en la industria de la edificación

Real Decreto 842/2002 de 2 de agosto, por el que se aprueba el Reglamento Electrotécnico de Baja Tensión. REBT 2002.

## **B1 MATERIALS PER A PROTECCIONS INDIVIDUALS, COL·LECTIVES, IMPLANTACIÓ I ASISTÈNCIES TÈCNIQUES**

### **B1Z MATERIALS AUXILIARS PER A SEGURETAT I SALUT**

#### **B1Z6 MATERIALS AUXILIARS PER A TANCAMENTS I DIVISÒRIES PER A SEGURETAT I SALUT**

##### **0.- ELEMENTS QUE CONTEMPLA EL PLEC**

###### **B1Z6211A,B1Z6AF0A.**

###### **1.- DEFINICIÓ I CARACTERÍSTIQUES DELS ELEMENTS**

Tanca mòbil d'acer galvanitzat formada per bastidor i malla electrosoldada.

###### **CARACTERÍSTIQUES GENERALS:**

Ha de tenir una superfície llisa i uniforme.

No ha de tenir cops, porus ni d'altres deformacions o defectes superficials.

La malla ha d'estar fixada al bastidor i sense guerxaments.

Els perfils i la malla han de ser d'acer galvanitzat en calent per un procés d'immersió contínua.

El recobriments de zinc ha de ser homogeni i continu en tota la seva superfície i no ha de tenir esquerdes, exfoliacions ni desprendiments.

Protecció de la galvanització:  $\geq 385 \text{ g/m}^2$

Protecció de la galvanització a les soldadures:  $\geq 345 \text{ g/m}^2$

Puresa del zinc:  $\geq 98,5\%$

###### **Toleràncies:**

- Rectitud d'arestes:  $\pm 2 \text{ mm/m}$

- Planor:  $\pm 1 \text{ mm/m}$

- Angles:  $\pm 1 \text{ mm}$

###### **2.- CONDICIONS DE SUBMINISTRAMENT I EMMAGATZEMATGE**

Subministrament: Amb els elements que calguin per tal d'assegurar el seu escairat, rectitud i planor.

Emmagatzematge: Protegit de les pluges, els focus d'humitat i les zones on pugui rebre impactes. No ha d'estar en contacte amb el terra.

###### **3.- UNITAT I CRITERIS D'AMIDAMENT**

Unitat d'amidament: la indicada a la descripció de l'element

Criteri d'amidament: quantitat necessària subministrada a l'obra

###### **4.- NORMATIVA DE COMPLIMENT OBLIGATORI**

No hi ha normativa de compliment obligatori.

---

## **B7 MATERIALS PER A IMPERMEABILITZACIONS I AÏLLAMENTS**

### **B7J MATERIALS PER A JUNTS, SEGELLATS I RECONSTRUCCIÓ VOLUMS**

#### **B7J5 SEGELLANTS**



## 0.- ELEMENTS QUE CONTEMPLA EL PLEC

### B7J500A0,B7J50100.

#### 1.- DEFINICIÓ I CARACTERÍSTIQUES DELS ELEMENTS

Materials plàstics de diferent composició, sense forma específica que serveixen per a tancar un junt entre materials d'obra per a que en quedi garantida l'estanquitat.

S'han considerat els tipus següents:

- Massilla de silicona: Màstic monocomponent de cautxú de silicona, d'elasticitat permanent, amb sistema reactiu acètic (àcid), amínic (bàsic) o neutre
- Massilla de polisulfurs bicomponent: Màstic elastòmer bicomponent de resines epoxi i cautxú de polisulfurs amb additius i càrregues
- Massilla de poliuretà monocomponent o bicomponent: Màstic de poliuretà amb additius i càrregues d'elasticitat permanent
- Massilla acrílica: Màstic monocomponent de consistència plàstica de polímers acrílics en dispersió aquosa, amb additius i càrregues
- Massilla de butils: Màstic monocomponent tixotròpic de cautxú butil d'elasticitat permanent
- Massilla d'oleo-resines: Màstic monocomponent d'oleo-resines amb additius i càrregues de plasticitat permanent
- Massilla de cautxú-asfalt: Massilla d'aplicació en fred, a base de betums asfàltics, resines, fibres minerals i elastòmers
- Massilla asfàltica d'aplicació en calent, a base de betums modificats amb elastòmers i càrregues minerals
- Escuma de poliuretà en aerosol: Escuma monocomponent autoexpandible
- Massilla per a junt de plaques de guix laminat

#### CARACTERÍSTIQUES GENERALS:

No ha de tenir grumolls ni principis d'aglomeració.

Excepte la massilla de cautxú-asfalt, l'asfàltica i la utilitzada per a plaques de cartó-guix, la resta de massilles han de tenir la consistència adequada per a la seva aplicació amb pistola.

#### Característiques físiques:

Tipus massilla	Densitat a 20°C (g/cm <sup>3</sup> )	Temperatura d'aplicació	Deformació màx. a 5°C	Resistència a temperatura
Silicona neutra	1,07-1,15	-10 - +35°C	20-30%	-45 - +200°C
Silicona àcida ó bàsica	1,01-1,07	-10 - +35°C	20-30%	-
Polisulfur bicomponent	>= 1,35	-10 - +35°C	30%	-30 - +70°C
Poliuretà monocomponent	1,2	5 - 35°C	15-25%	-30 - +70°C
Poliuretà bicomponent	1,5-1,7	5 - 35°C	25%	-50 - +80°C
Acrílica	1,5-1,7	5 - 40°C	10-15%	-15 - +80°C
De butils	1,25-1,65	15 - 30°C	10%	-20 - +70°C
D'oleo-resines	1,45-1,55	-10 - +35°C	10%	-15 - +80°C

#### Característiques mecàniques:

Tipus massilla	Resistència a la tracció (N/mm <sup>2</sup> )	Mòdul d'elasticitat al 100% d'allargament (N/mm <sup>2</sup> )	Duresa Shore A
Silicona neutra	>= 0,7	0,2	12° - 20°
Silicona àcida ó bàsica	>= 1,6	0,5	25° - 30°
Polisulfur bicomponent	>= 2,5	-	60°
Poliuretà monocomponent	>= 1,5	0,3 0,3 - 0,37 N/mm <sup>2</sup>	30° - 35°

		(polimerització ràpida)	
Poliuretà bicomponent	-	1,5	-
Acrílica	-	0,1	-
De butils	-	-	15° - 20°

**MASSILLA DE SILICONA:**

Es vulcanitza a temperatura ambient per acció de la humitat de l'aire, i es converteix en una massa consistent i elàstica.

Base: Cautxú-silicona

Allargament fins al trencament:

- Neutra:  $\geq 500\%$
- Àcida o bàsica:  $\geq 400\%$

**MASSILLA DE POLISULFURS BICOMPONENT:**

Un cop mesclats ambdós components a temperatura  $\geq 10^{\circ}\text{C}$  es transforma en un material elastomèric que vulcanitza sense retraccions, i no li afecta la humitat. La mescla ha de tenir un color uniforme en tota la seva superfície.

Base: Polisulfurs + reactiu

Temperatura òptima de la mescla:  $10^{\circ}\text{C} - 20^{\circ}\text{C}$

**MASSILLA DE POLIURETÀ MONOCOMPONENT BICOMPONENT:**

Es vulcanitza a temperatura ambient per acció de la humitat de l'aire, i es converteix en una massa consistent i elàstica.

La mescla ha de tenir un color uniforme en tota la seva superfície.

Base:

- Monocomponent: Poliuretà
  - Bicomponent: Poliuretà + reactiu
- Temperatura òptima de la mescla:  $15^{\circ}\text{C} - 20^{\circ}\text{C}$

**MASSILLA ACRÍLICA:**

El procés de reticulació comença a evaporar l'aigua de la massa, la qual es converteix en una pasta tixotròpica consistent i amb una certa elasticitat.

Base: Polímers acrílics

**MASSILLA DE BUTILS:**

Vulcanitza en evaporar-se el dissolvent i entrar en contacte amb l'aire, i es converteix en una pasta tixotròpica elàstica.

Base: Cautxú-butílic

**MASSILLA D'OLEO-RESINES:**

En contacte amb l'aire, forma una pel·lícula superficial protectora i resistent i manté l'interior plàstic.

Base: Oleo-resines

**MASSILLA DE CAUTXÚ-ASFALT:**

Mesclats els components, sense escalfar els materials a una temperatura  $\geq 38^{\circ}\text{C}$ , ha de donar un producte homogeni amb la consistència adequada per a la seva aplicació per abocament, pressió o extrusió, com a mínim 1 hora després de la seva preparació.

Base: Cautxú-asfalt

Resistència a la temperatura:  $18^{\circ}\text{C} - 100^{\circ}\text{C}$

**MASSILLA ASFÀLTICA:**

Resiliència a  $25^{\circ}\text{C}$ : 78%

**ESCUMA DE POLIURETÀ EN AEROSOL:**

Temps d'assecatge ( $23^{\circ}\text{C}$  i 50% HR): 20-25 min

Densitat (DIN 53420): Aprox. 20 kg/m<sup>3</sup>

Temperatura d'aplicació:  $5^{\circ}\text{C} - 20^{\circ}\text{C}$

Resistència a la tracció (DIN 53571)

- a  $20^{\circ}\text{C}$ : 15 N/cm<sup>2</sup>
- a  $-20^{\circ}\text{C}$ : 20 N/cm<sup>2</sup>

Comportament al foc (DIN 4102): Classe B2

Resistència a la temperatura:  $-40^{\circ}\text{C} - +90^{\circ}\text{C}$

**MASSILLA PER A JUNTS DE PLAQUES DE GUIX LAMINAT:**

Ha de tenir la consistència adient per a la seva correcta aplicació.

El fabricant ha de subministrar les instruccions necessàries per a la seva aplicació.

Classificació dels materials:

DESCRIPCIÓ	Principal mecanisme d'adormiment	
	Pasta d'assecat (en pols o llesta per l'ús)	Pasta d'adormiment (Només en pols)

Pasta de farcit	1A	1B
Pasta d'acabat	2A	2B
Compost mixt	3A	3B
Pasta sense cinta	4A	4B

**MASSILLA DE CAUTXÚ-ASFALT O ASFÀLTICA:**

Característiques físiques:

Tipus massilla	Densitat (g/cm <sup>3</sup> )	Penetració a 25°C, 150g i 5s (mm)	Fluència a 60°C (mm)	Adherència 5 cicles a -18°C (UNE 104-281 (4-4))
Cautxú	1,35-1,5	<= 23,5	<= 5	Ha de complir
asfalt	(a 25°C)			
Asfàltica	1,35	<= 9	<= 5	Ha de complir

Les característiques anteriors s'han de determinar segons la norma UNE 104-233.

**2.- CONDICIONS DE SUBMINISTRAMENT I EMMAGATZEMATGE**
**CONDICIONS GENERALS:**

Subministrament: En envàs hermètic.

**MASSILLA DE SILICONA, DE POLISULFURS, DE POLIURETÀ, ACRÍLICA, DE BUTILS, D'OLEO-RESINES O ASFÀLTICA:**

Emmagatzematge: El producte s'ha d'emmagatzemar en el seu envàs tancat hermèticament, en posició vertical, en lloc sec i a una temperatura entre 5°C i 35°C.

Temps recomanat d'emmagatzematge de sis a dotze mesos.

**MASSILLA DE CAUTXÚ-ASFALT:**

Emmagatzematge: En el seu envàs tancat hermèticament i protegit de la intempèrie.

Temps màxim d'emmagatzematge sis mesos.

**ESCUMA DE POLIURETÀ:**

Emmagatzematge: el producte s'ha d'emmagatzemar en el seu envàs tancat hermèticament i a temperatura ambient al voltant dels 20°C.

Temps màxim d'emmagatzematge nou mesos.

**MASSILLA PER A PLAQUES DE GUIX LAMINAT:**

Ha de ser subministrat pel mateix fabricant de les plaques que s'utilitzin, a fi d'assegurar-ne la compatibilitat dels materials.

Emmagatzematge: En envàs hermètic, protegit de la intempèrie.

**3.- UNITAT I CRITERIS D'AMIDAMENT**

Unitat d'amidament: la indicada a la descripció de l'element

Criteri d'amidament: quantitat necessària subministrada a l'obra

**4.- NORMATIVA DE COMPLIMENT OBLIGATORI**

No hi ha normativa de compliment obligatori.

**MASSILLA PER A PLAQUES DE GUIX LAMINAT:**

UNE-EN 13963:2006 Material para juntas para placas de yeso laminado. Definiciones, especificaciones y métodos de ensayo.

**5.- CONDICIONS DE CONTROL DE RECEPCIÓ**
**CONDICIONS DE MARCATGE I CONTROL DE LA DOCUMENTACIÓ:**

Ha de portar impreses les dades següents:

- Nom del fabricant o marca comercial
- Identificació del producte
- Color (excepte la massilla per a plaques de cartó-guix o escuma de poliuretà)
- Instruccions d'ús

- Pes net o volum del producte
- Data de caducitat (excepte la massilla per a plaques de cartó-guix)

CONDICIONS DE MARCATGE I CONTROL DE LA DOCUMENTACIÓ EN MASSILLA PER A PLAQUES DE GUIX LAMINAT:

El subministrador ha de posar a disposició de la DF en el cas que aquesta ho sol·liciti, la documentació següent, que acredita el marcatge CE, segons el sistema d'avaluació de conformitat aplicable, d'acord amb el que disposa l'apartat 7.2.1 del CTE:

- Productes per a usos subjectes a reglamentacions sobre reacció al foc de Prestació o Característica: Altres,
- Productes per a usos subjectes a reglamentacions sobre reacció al foc de Prestació o Característica: Reacció al foc. Productes que satisfan la Decisió de la Comissió 96/603/CE modificada,
- Productes per a usos no subjectes a reglamentacions sobre reacció al foc:
  - Sistema 4: Declaració de Prestacions
- Productes per a usos subjectes a reglamentacions sobre reacció al foc de Prestació o Característica: Reacció al foc:
  - Sistema 3: Declaració de Prestacions

El símbol de marcatge de conformitat CE ha d'anar estampat sobre el producte o bé en l'etiqueta, embalatge o documentació comercial.

El símbol de marcatge CE ha d'anar acompanyat de la següent informació:

- Número o marca comercial i adreça registrada del fabricant
- Els dos últims dígits de l'any en que es va fixar el marcatge
- Referència a la norma UNE-EN 13963
- Descripció del producte: nom genèric, material i ús previst
- Informació sobre les característiques essencials

OPERACIONS DE CONTROL EN MASSILLA ASFÀLTICA:

- Control de les condicions del subministrament i recepció del certificat de qualitat corresponent on es garanteixi el compliment de les condicions establertes al plec.
- Per a cada material segellant diferent o quan es modifiquin les condicions de subministrament, es realitzaran els assaigs d'identificació següents: (UNE 104281-0-1)
  - Assaig de penetració
  - Assaig de fluència
  - Assaig d'adherència

CRITERIS DE PRESA DE MOSTRES EN MASSILLA ASFÀLTICA:

La presa de mostres del material per a determinar les seves característiques, es realitzarà d'acord a la norma UNE 104281-0-1.

INTERPRETACIÓ DE RESULTATS I ACTUACIONS EN CAS D'INCOMPLIMENT EN MASSILLA ASFÀLTICA:

No s'acceptarà el material que no arribi acompanyat del corresponent certificat de control de fabricació garantint el compliment de les condicions establertes al plec.

En el cas que qualsevol dels assaigs realitzats no resultés satisfactori, es repetirà el mateix sobre dues mostres més del mateix lot, acceptant-ne únicament quan els dos nous resultats compleixin les especificacions.

---

## **B7 MATERIALS PER A IMPERMEABILITZACIONS I AÏLLAMENTS**

### **B7J MATERIALS PER A JUNTS, SEGELLATS I RECONSTRUCCIÓ VOLUMS**

#### **B7JZ MATERIALS AUXILIARS PER A JUNTS I SEGELLATS**

## **0.- ELEMENTS QUE CONTEMPLA EL PLEC**

### **B7JZ10A0.**

#### **1.- DEFINICIÓ I CARACTERÍSTIQUES DELS ELEMENTS**

Materials amb finalitats diverses per a col·laborar i complementar l'elaboració de junts i segellats.

S'han considerat els tipus següents:

- Cinta de cautxú cru
- Cinta de paper resistent per a junts de plaques de cartó-guix
- Cinta reforçada amb dues làmines metàl·liques per a cantonera de plaques de cartó-guix
- Emprimació prèvia per a segellats

#### **IMPRIMACIÓ PRÈVIA PER A SEGELLATS:**

No ha de produir defectes o alteracions físiques o químiques en el material segellador.

Ha de tenir una consistència adequada per a la seva aplicació amb brotxa. Ha de fluir i anivellar-se correctament i deixar una capa uniforme després de l'assecatge.

#### **CINTA DE CAUTXÚ CRU:**

Cinta autoadhesiva a base de cautxú no vulcanitzat sense dissolvents, per a junts en sistemes d'impermeabilització amb membranes.

#### **CINTES PER A JUNTS EN PLAQUES DE GUIX LAMINAT:**

Amplària:  $\geq 5$  cm

Estabilitat dimensional de la cinta de paper:

- Amplària:  $< 0,4\%$
- Llargària:  $< 2,5\%$

Resistència al trencament:  $\geq 4,0$  N per mm d'amplària

#### **2.- CONDICIONS DE SUBMINISTRAMENT I EMMAGATZEMATGE**

##### **CINTA:**

Subministrament: En rotlles de diferents mides.

Emmagatzematge: En llocs protegits de la intempèrie i de manera que no s'alterin les seves característiques.

##### **IMPRIMACIÓ PRÈVIA PER A SEGELLATS:**

Subministrament: Cada envàs ha de tenir impreses les dades següents:

- Identificació del fabricant
- Nom comercial del producte
- Identificació del producte
- Pes net o volum del producte
- Data de caducitat

- Instruccions d'ús
- Limitacions de temperatura
- Toxicitat i inflamabilitat

Emmagatzematge: El producte s'ha d'emmagatzemar en un envàs tancat hermèticament, en lloc sec. S'ha de protegir de les gelades.

CINTES PER A JUNTS EN PLAQUES DE GUIX LAMINAT:

El subministrador ha de posar a disposició de la DF en el cas que aquesta ho sol·liciti, la documentació següent, que acredita el marcatge CE, segons el sistema d'avaluació de conformitat aplicable, d'acord amb el que disposa l'apartat 7.2.1 del CTE:

Producte	Ús previst	Característiques	Sistema
Material per a junts de plaques de guix laminat	Per a tots els usos que estiguin sotmesos a reglamentació de foc	Reacció al foc	3/4
		Altres	4
	Per a situacions i usos no contemplats anteriorment	Tots	4

- Sistema 3: (productes que requereixen assaig): Declaració de prestacions.
- Sistema 4: Declaració de prestacions

El símbol de marcat de conformitat CE ha d'anar estampat sobre el producte o bé en l'etiqueta, embalatge o documentació comercial.

El símbol de marcatge CE ha d'anar acompanyat de la següent informació:

- Número o marca comercial i adreça registrada del fabricant
- Els dos últims dígits de l'any en que es va fixar el marcat
- Referència a la norma UNE-EN 13963
- Descripció del producte: nom genèric, material i ús previst
- Informació sobre les característiques essencials

### 3.- UNITAT I CRITERIS D'AMIDAMENT

Unitat d'amidament: la indicada a la descripció de l'element

Criteri d'amidament: quantitat necessària subministrada a l'obra

### 4.- NORMATIVA DE COMPLIMENT OBLIGATORI

No hi ha normativa de compliment obligatori.

CINTES PER A JUNTS EN PLAQUES DE GUIX LAMINAT:

UNE-EN 13963:2006 Material para juntas para placas de yeso laminado. Definiciones, especificaciones y métodos de ensayo.

## BB MATERIALS PER A PROTECCIONS I SENYALITZACIÓ

### BB1 BARANES I AMPITS

#### BB13 BARANES D'ALUMINI

### 0.- ELEMENTS QUE CONTEMPLA EL PLEC

#### BB131EC1.

#### 1.- DEFINICIÓ I CARACTERÍSTIQUES DELS ELEMENTS

Conjunt de perfils buits d'aliatge d'alumini que formen el bastidor i el pany de paret de la barana de protecció.

**CARACTERÍSTIQUES GENERALS:**

Els perfils han de provenir de l'extrusió del totxo d'alumini.

Han d'estar protegits superficialment amb una capa d'òxid d'alumini, posteriorment segellada.

Han de tenir un aspecte uniforme sense esquerdes ni defectes superficials.

La secció i el gruix de les parets dels perfils s'han d'ajustar al que s'ha previst al projecte.

El perfil del travesser superior ha de tenir el disseny adequat per a rebre el passamà escollit.

La unió entre perfils s'ha de fer per soldadura, reblons d'aliatge d'alumini, cargols autoroscants o cargols amb rosca mètrica.

Tots els cargols han de ser d'acer inoxidable o cadmiat (UNE 17-006) i s'han de muntar sobre zones rigiditzades del perfil.

El moment d'inèrcia dels perfils de la barana no solidaris amb l'obra ha de ser de manera que, sotmesos a les condicions previsibles més desfavorables, la fletxa sigui  $< 1/250$  de la seva llargària.

Les pilastres han d'estar a  $\leq 1,50$  m de distància.

La disposició dels barrots serà de tal manera que no ha de permetre el pas a cap punt, d'una esfera de diàmetre equivalent a la separació entre brèndoles, ni ha de facilitar l'escalada.

Anodització del perfil (UNE 38-010):  $\geq 15$  micres

Qualitat del segellat. Mètode de la gota colorant (UNE 38-017). Mitjana total (M):  $0 \leq M \leq 2$

Càrrega de ruptura (per a un gruix  $\leq 25$  mm UNE 38-337):  $\geq 130$  N/mm<sup>2</sup>

Duresa Brinell (per a una gruix  $\leq 25$  mm, UNE\_EN\_ISO 6506/1):  $\geq 45$

Toleràncies:

- Llargària del perfil:  $\pm 1$  mm
- Secció del perfil:  $\pm 2,5\%$
- Rectitud d'arestes:  $\pm 2$  mm/m
- Torsió del perfil:  $\pm 1^\circ$ /m
- Planor:  $\pm 1$  mm/m
- Angles:  $\pm 1^\circ$

## 2.- CONDICIONS DE SUBMINISTRAMENT I EMMAGATZEMATGE

Subministrament: Amb les proteccions necessàries perquè arribi a l'obra amb les condicions exigides i amb l'escairat previst.

Emmagatzematge: Protegida contra les pluges, els focus d'humitat i de les zones on pugui rebre impactes. No ha d'estar en contacte amb el terra.

## 3.- UNITAT I CRITERIS D'AMIDAMENT

Unitat d'amidament: la indicada a la descripció de l'element

Criteri d'amidament: quantitat necessària subministrada a l'obra

## 4.- NORMATIVA DE COMPLIMENT OBLIGATORI

No hi ha normativa de compliment obligatori.

---

## BB MATERIALS PER A PROTECCIONS I SENYALITZACIÓ

### BB1 BARANES I AMPITS

#### BB15 BARANES D'ACER INOXIDABLE

##### 1.- DEFINICIÓ I CARACTERÍSTIQUES DELS ELEMENTS

Conjunt de perfils buits d'acer inoxidable que formen el bastidor i el front de les baranes de protecció.

**CARACTERÍSTIQUES GENERALS:**

El material ha de ser soldable. Ha de contenir crom, crom-niquel o crom-manganès-niquel, i ser resistent als ambients corrosius.

La grandària, tipus i disposició dels perfils ha de complir les especificacions de la DT.

La unió dels perfils ha d'estar feta per soldadura.

Les peces han de ser rectes excepte indicacions expresses de la DT.

La disposició dels barrots serà de tal manera que no ha de permetre el pas a cap punt, d'una esfera de diàmetre equivalent a la separació entre brèndoles, ni ha de facilitar l'escalada.

Els extrems han d'estar acabats segons la DT Els muntants han de tenir dispositius d'ancoratge.

El moment d'inèrcia dels perfils de la barana no solidaris amb l'obra, ha de ser tal que sotmesos a les condicions de càrrega més desfavorables, la seva fletxa sigui inferior a 1/250 de la llum.

Composició química de l'acer:

	AISI 304(1.4301)	AISI 316(1.4401)
C	<= 0,07%	<= 0,07%
Mn	<= 2,00%	<= 2,00%
Si	<= 1,00%	<= 1,00%
Cr	17,50% - 19,50%	16,50% - 18,50%
Ni	8,00% - 10,50%	10,00% - 13,00%
Mo	-	2,00% - 2,50%

Resistència a la tracció: >= 600 N/mm<sup>2</sup>

Toleràncies:

- Gruix: 2,5%
- LLargària: 0,1%
- Alineació d'arestes: 0,2%
- Torsió del perfil: ± 1°/m
- Angles: ± 1°

**2.- CONDICIONS DE SUBMINISTRAMENT I EMMAGATZEMATGE**

Subministrament: Amb les proteccions necessàries perquè arribi a l'obra amb les condicions exigides i amb l'escairat previst.

Emmagatzematge: Sense contacte directe amb el terra, amb tacs de separació per tal que les barres no flectin més d'1/250 de la llum. No s'han d'apilar trams successius.

**3.- UNITAT I CRITERIS D'AMIDAMENT**

Unitat d'amidament: la indicada a la descripció de l'element

Criteri d'amidament: quantitat necessària subministrada a l'obra

**4.- NORMATIVA DE COMPLIMENT OBLIGATORI**

UNE-EN 10088-1:2006 Aceros inoxidable. Parte 1: Relación de aceros inoxidable.

**BD MATERIALS PER A EVACUACIÓ, CANALITZACIÓ I VENTILACIÓ ESTÀTICA**

**BD1 TUBS I ACCESSORIS PER A EVACUACIÓ VERTICAL D'AIGÜES RESIDUALS**

**BD13 TUBS DE MATERIALS PLÀSTICS**



## 0.- ELEMENTS QUE CONTEMPLA EL PLEC

### BD13162B.

#### 1.- DEFINICIÓ I CARACTERÍSTIQUES DELS ELEMENTS

Tubs de materials plàstics, per a conductes d'evacuació d'aigües pluvials i residuals dins dels edificis.

S'han considerat els tipus següents:

- Tubs i accessoris de PVC-U de paret massissa, fabricat segons norma UNE-EN 1329-1
- Tubs i accessoris de PVC-U de paret estructurada, fabricat segons norma UNE-EN 1453-1
- Tubs i accessoris de PP (polipropilè) de paret massissa, fabricat segons norma UNE-EN 1451-1
- Tubs i accessoris de PP (polipropilè) paret tricapa

#### CARACTERÍSTIQUES GENERALS:

El fabricant ha de garantir que les característiques del material que componen els tubs i accessoris, així com les característiques generals, geomètriques, mecàniques i físiques dels tubs compleixen les normes UNE-EN corresponents, si és el cas.

La superfície interna i externa del tub ha de ser llisa i neta. No ha de tenir defectes superficials com ara ratlles, bombolles, impureses o porus.

El tub ha de tenir una superfície de color uniforme.

Els tubs han de tenir els seus extrems acabats en un tall perpendicular a l'eix.

El codi d'aplicació indica on es poden utilitzar els tubs:

- "B" codi per a l'àrea d'aplicació dels components utilitzats per sobre del sòl en el interior de l'edifici o per a components a l'exterior de l'edifici fixats a la paret.
- "D" codi per a l'àrea d'aplicació que es situa a menys d'1m de l'edifici i on els tubs i accessoris estan enterrats i connectats als sistemes d'evacuació d'aigües residuals de l'edifici.
- "BD" codi per a l'àrea d'aplicació B i D

#### TUBS DE PVC-U DE PARET MASSISSA:

Material del tub està format per PVC al que s'afegeixen additius necessaris per a facilitar la fabricació dels components d'acord amb els requisits de la norma UNE-EN 1329-1

Toleràncies:

- Diàmetre exterior:
  - 32-40-50-63: 0 a 0,2mm.
  - 75-80-82-90-100-110-125: 0 a 0,3mm
  - 140-160-180: 0 a 0,4mm
  - 200-250: 0 a 0,5mm
  - 350: 0 a 0,6mm
- Gruix parets:
  - àrea d'aplicació B
    - 32-40-50-63-75-80-82-90-100: 3 a 3,5mm
    - 110-125-140-160: 3,2 a 3,8mm
    - 180: 3,6 a 4,2mm
    - 200: 3,9 a 4,5mm
    - 250: 4,9 a 5,6mm
    - 315: 6,2 a 7,1mm
  - àrea d'aplicació BD
    - 75- 80-82-90-100: 3 a 3,5mm
    - 110-125: 3,2 a 3,8mm
    - 140: 3,5 a 4,1 mm
    - 160: 4,0 a 4,6 mm
    - 180: 4,4 a 5,0 mm
    - 200: 4,9 a 5,6 mm
    - 250: 6,2 a 7,1 mm
    - 315: 7,7 a 8,7 mm

#### TUBS DE PVC-U DE PARET ESTRUCTURADA:

Han d'estar formats per una capa interna i altre externa, llises, de PVC-U, compacte, entre les que s'ha introduït material de PVC-U escumat o nervis de PVC-U compacte, d'acord amb els requisits indicats en la normativa UNE-EN 1453-

1.

Només es poden utilitzar per a muntatge a l'interior dels edificis, àrea d'aplicació B

Toleràncies:

- Diàmetre exterior:
  - 32-40-50-63: 0 a 0,2mm.
  - 75-80-82-90-100-110-125: 0 a 0,3mm
  - 140-160-180: 0 a 0,4mm
  - 200-250: 0 a 0,5mm
  - 350: 0 a 0,6mm
- Gruix total de la paret:
  - 32-40-50-63-75-80-82-90-100: 3 a 3,5mm
  - 110-125-140-160: 3,2 a 3,8mm
  - 180: 3,6 a 4,2mm
  - 200: 3,9 a 4,5mm
  - 250: 4,9 a 5,6mm
  - 315: 6,2 a 7,1mm

TUBS DE PP DE PARET MASSISSA:

El compost que forma els tubs està construït de material a base de PP (polímer o copolímer) al que se li afegixen additius necessaris per a facilitar la fabricació dels components, d'acord amb UNE-EN 1451-1.

Toleràncies:

- 32-40-50-63: 0 a 0,3mm.
- 75-80-90-100-110-125: 0 a 0,4mm
- 160: 0 a 0,5mm
- 200: 0 a 0,6mm
- 250: 0 a 0,8mm
- 315: 0 a 1,0 mm
- Diàmetre exterior:
- Gruix paret:
  - Es variable segons diàmetre i sèrie del tub. UNE-EN 1451-1

TUBS DE PP DE PARET TRICAPA:

Toleràncies:

Les toleràncies de diàmetre, gruix parets i longitud les especificarà el fabricant.

## 2.- CONDICIONS DE SUBMINISTRAMENT I EMMAGATZEMATGE

Subministrament: Protegit de manera que no s'alterin les seves característiques.  
Emmagatzematge: Assentats horitzontalment sobre superfícies planes.

## 3.- UNITAT I CRITERIS D'AMIDAMENT

Unitat d'amidament: la indicada a la descripció de l'element

Criteri d'amidament: quantitat necessària subministrada a l'obra

## 4.- NORMATIVA DE COMPLIMENT OBLIGATORI

TUBS DE PVC-U DE PARET MASSISSA:

UNE-EN 1329-1:1999 Sistemas de canalización en materiales plásticos para evacuación de aguas residuales (a baja y a alta temperatura) en el interior de la estructura de los edificios. Poli(cloruro de vinilo) no plastificado (PVC-U). Parte 1: Especificaciones para tubos, accesorios y el sistema.

TUBS DE PVC-U DE PARET ESTRUCTURADA:

UNE-EN 1453-1:2000 Sistemas de canalización en materiales plásticos con tubos de pared estructurada para evacuación de aguas residuales (a baja y a alta temperatura) en el interior de la estructura de los edificios. Poli(cloruro de vinilo) no plastificado (PVC-U). Parte 1: Requisitos para los tubos y el sistema.

TUBS DE PP DE PARET MASSISSA:

UNE-EN 1451-1:1999 Sistemas de canalización en materiales plásticos para evacuación de aguas residuales (a baja y a alta temperatura) en el interior de la estructura de los edificios. Polipropileno (PP). Parte 1: Especificaciones para tubos, accesorios y el sistema.

TUBS DE PP DE PARET TRICAPA:

\* UNE-EN 1451-1:1999 Sistemas de canalización en materiales plásticos para evacuación de aguas residuales (a baja y a alta temperatura) en el interior de la estructura de los edificios. Polipropileno (PP). Parte 1: Especificaciones

para tubos, accesorios y el sistema.

#### 5.- CONDICIONS DE CONTROL DE RECEPCIÓ

##### CONDICIONS DE MARCATGE I CONTROL DE LA DOCUMENTACIÓ:

Els tubs han d'anar marcats segons la normativa corresponent a interval d'1 m. El marcatge ha de ser llegible després de l'emmagatzematge, exposició a la intempèrie, instal·lació i posada a l'obra del tub.

El marcatge no ha de produir defectes al tub (fissures, disminució del gruix mínim de les parets, etc.).

El marcatge ha de contenir com a mínim la següent informació:

- Número de la norma (si en té d'obligat compliment)
- Nom del fabricant i/o marca comercial
- Diàmetre nominal
- Gruix mínim de paret
- Material
- Codi de l'àrea d'aplicació
- Rigidesa anular nominal (només per als tubs BD)
- Informació del fabricant: any i mes de fabricació i identificador del lloc de fabricació
- Prestacions en clima fred

En el cas que el material declari contingut reciclat, el fabricant ha de mostrar, si se li demana, la documentació que acrediti aquest contingut.

##### OPERACIONS DE CONTROL:

Les tasques de control a realitzar són les següents:

- Sol·licitar del fabricant els certificats de les característiques tècniques dels materials escollits (si s'escau)
- Control de la documentació tècnica subministrada.
- Control d'identificació dels materials, verificant que les seves característiques i dimensionament s'adequa al projecte
- Control de recepció dels materials i lloc d'emplaçament.

##### CRITERIS DE PRESA DE MOSTRES:

Els controls s'han de realitzar segons les instruccions de la DF i els criteris indicats a les normes de procediment corresponents.

##### INTERPRETACIÓ DE RESULTATS I ACTUACIONS EN CAS D'INCOMPLIMENT:

Segons criteri de la DF, podrà ser acceptat o rebutjat tot o part del material de la partida.

---

## BF TUBS I ACCESSORIS PER A GASOS I FLUIDS

## BFC TUBS I ACCESSORIS DE POLIPROPILÈ

### 0.- ELEMENTS QUE CONTEMPLA EL PLEC

#### BFC16A00.

##### 1.- DEFINICIÓ I CARACTERÍSTIQUES DELS ELEMENTS

Tubs de polipropilè a pressió per a instal·lacions de transport i distribució de fluids.

##### CARACTERÍSTIQUES GENERALS:

En el cas de que el material s'utilitzi en obra pública, l'acord de Govern de la Generalitat de Catalunya de 9 de juny de 1998, exigeix que els materials siguin de qualitat certificada o puguin acreditar un nivell de qualitat equivalent, segons les normes aplicables als estats membres de la Unió Europea o de l'Associació Europea de Lliure Canvi.

També en aquest cas, es procurarà que els esmentats materials disposin de l'etiqueta ecològica europea, regulada en el Reglament 880/1992/CEE o bé altres distintius de la Comunitat Europea.

En un examen visual sense augments, les superfícies interna i externa dels tubs han de ser llises i estar netes i exemptes de ratlladures, ampolles, impureses, porus i qualsevol altre imperfecció que pugés impedir als tubs complir els requisits establerts en la norma EN ISO 15874-2. Els extrems dels tubs han d'estar tallats perpendicularment al seu eix, amb un tall net.

Per a qualsevol classe de condició de servei, pressió de disseny i diàmetre nominal, el gruix de paret mínim, ha de ser tal que, el valor de la sèrie calculada per al tub (Scalc.), sigui menor o igual que els valors definits a les taules 1, 2 o 3 de l'EN ISO 15874-2, en funció del tipus de material.

Les toleràncies dimensionals han de complir amb els valors de la taula 7 de l'EN ISO 15874-2.

La pressió màxima de servei i la temperatura d'aplicació, ha de complir amb els valors de l'annex A de la norma EN ISO 15874-2, en funció del material del tub i de la classe de condició de servei.

Les característiques mecàniques del tub, comprovades segons l'UNE-EN 921, han de complir amb l'especificat a l'apartat 7 de la norma EN ISO 15874-2.

Les característiques físiques i químiques del tub, ha de complir amb l'especificat en l'apartat 8 de la norma EN ISO 15874-2.

El tub ha de portar marcades, cada m, les dades següents:

- Referència a la norma EN 15874
- Nom del fabricant o marca comercial
- Diàmetre exterior nominal i gruix de la paret nominal
- Classe de dimensió
- Tipus de material
- Classe d'aplicació relacionada amb la pressió de disseny
- Opacitat (si es declarada pel fabricant)
- Data i lloc de fabricació (ha de ser possible fer la traçabilitat del producte)

Les marques s'han de ser llegibles a simple vista un cop instal·lat el tub.

Material:

- PP-H: Polipropilè-homopolímer
- PP-B: Polipropilè-copolímer bloc
- PP-R: Polipropilè-copolímer a l'atzar

##### 2.- CONDICIONS DE SUBMINISTRAMENT I EMMAGATZEMATGE

Subministrament: No hi ha condicions específiques de subministrament.

Emmagatzematge: En llocs protegits contra els impactes. S'han d'apilar horitzontalment i paral·lelament sobre superfícies planes.

##### 3.- UNITAT I CRITERIS D'AMIDAMENT

Unitat d'amidament: la indicada a la descripció de l'element

Criteri d'amidament: quantitat necessària subministrada a l'obra

##### 4.- NORMATIVA DE COMPLIMENT OBLIGATORI

UNE-EN ISO 15874-1:2004 Sistemas de canalización en materiales plásticos para instalaciones de agua caliente y fría. Polipropileno (PP). Parte 1: Generalidades (ISO 15874-1:2003).

UNE-EN ISO 15874-2:2004 Sistemas de canalización en materiales plásticos para instalaciones de agua caliente y fría. Polipropileno (PP). Parte 2: Tubos. (ISO 15874-2:2003).

---

## **BF TUBS I ACCESSORIS PER A GASOS I FLUIDS**

### **BFW ACCESSORIS GENÈRICS DE TUBS PER A GASOS I FLUIDS**

#### **0.- ELEMENTS QUE CONTEMPLA EL PLEC**

**BFWC1620.**

##### **1.- DEFINICIÓ I CARACTERÍSTIQUES DELS ELEMENTS**

Conjunt d'accessoris per a tubs i per a recobriments aïllants de tubs (colzes, derivacions, reduccions, etc.), utilitzats en instal·lacions d'edificació i d'urbanització per a la total execució de la conducció o xarxa a la qual pertanyin.

##### **CARACTERÍSTIQUES GENERALS:**

El material, la seva qualitat i les característiques físiques, mecàniques i dimensionals, han de ser compatibles amb les del tub, i no han de fer disminuir les d'aquest en cap de les seves aplicacions.

##### **2.- CONDICIONS DE SUBMINISTRAMENT I EMMAGATZEMATGE**

Subministrament: A l'albarà de lliurament han de constar les característiques d'identificació següents:

- Material
- Tipus
- Diàmetres

Emmagatzematge: En llocs protegits contra els impactes, la pluja, les humitats i dels raigs del sol.

##### **3.- UNITAT I CRITERIS D'AMIDAMENT**

Unitat composta pel conjunt de peces necessàries per a muntar 1 m de tub.

##### **4.- NORMATIVA DE COMPLIMENT OBLIGATORI**

La mateixa normativa que s'apliqui als tubs, en funció dels fluids que transportin.

---

## **BF TUBS I ACCESSORIS PER A GASOS I FLUIDS**

### **BFY PARTS PROPORCIONALS D'ELEMENTS DE MUNTATGE DE TUBS DE GASOS I FLUIDS**

## 0.- ELEMENTS QUE CONTEMPLA EL PLEC

### BFYC1620.

#### 1.- DEFINICIÓ I CARACTERÍSTIQUES DELS ELEMENTS

Conjunt d'elements especials per a l'execució de conduccions.  
S'han considerat els tipus següents:

- Per a tubs (materials per a la unió entre tubs o entre tubs i accessoris)
- Per aïllaments tèrmics (material per a la unió i subjecció, cintes adhesives, etc.)

#### CARACTERÍSTIQUES GENERALS:

El material, la qualitat, els diàmetres, etc., han de ser els adequats per al tub, i no han de fer disminuir les característiques pròpies del conjunt de la instal·lació en cap de les seves aplicacions.

#### 2.- CONDICIONS DE SUBMINISTRAMENT I EMMAGATZEMATGE

Subministrament: A l'albarà de lliurament han de constar les característiques d'identificació següents:

- Material
- Tipus
- Diàmetres

Emmagatzematge: En llocs protegits contra els impactes, la pluja, les humitats i dels raigs del sol.

#### 3.- UNITAT I CRITERIS D'AMIDAMENT

Unitat composta pel conjunt de peces necessàries per a muntar 1 m de tub.

#### 4.- NORMATIVA DE COMPLIMENT OBLIGATORI

La mateixa normativa que s'apliqui als tubs, en funció dels fluids que transportin.

---

## BG MATERIALS PER A INSTAL·LACIONS ELÈCTRIQUES

### BG1 CAIXES I ARMARIS

#### BG11 CAIXES GENERALS DE PROTECCIÓ

## 0.- ELEMENTS QUE CONTEMPLA EL PLEC

### BG11ED80.

#### 1.- DEFINICIÓ I CARACTERÍSTIQUES DELS ELEMENTS

Caixes generals de protecció de polièster reforçat, segons esquemes UNESA.

#### CARACTERÍSTIQUES GENERALS:

Ha d'allotjar els elements de protecció de les línies repartidores.

El polièster ha d'anar reforçat amb fibra de vidre.

Ha de tenir una textura uniforme i sense defectes.

Ha de portar muntades tres bases portafusibles (UNE 21-103) i un seccionador de neutre.

Ha de portar borns d'entrada i sortida per a la connexió directa de les fases i

del neutre.

La caixa ha de tenir un sistema d'entrada i sortida per als conductors.

Ha de portar un mínim de quatre orificis per a fixar-lo.

La caixa ha de tenir un sistema de ventilació.

El tancament de la caixa s'ha de fer mitjançant un cargol triangular i ha de ser precintable.

Grau de protecció (UNE 20-324):

- Instal·lacions interiors:  $\geq$  IP-417

- Instal·lacions exteriors:  $\geq$  IP-437

Rigidesa dielèctrica:  $\geq$  375 kV

Classe tèrmica (UNE 21-305): A

L'esquema d'instal·lació ha de seguir les normes UNESA.

Resistència a la flama (UNE-EN 60707): Autoextingible

## 2.- CONDICIONS DE SUBMINISTRAMENT I EMMAGATZEMATGE

Subministrament: En caixes.

Emmagatzematge: En llocs protegits contra els impactes, la pluja, les humitats i dels raigs del sol.

## 3.- UNITAT I CRITERIS D'AMIDAMENT

Unitat d'amidament: la indicada a la descripció de l'element

Criteri d'amidament: quantitat necessària subministrada a l'obra

## 4.- NORMATIVA DE COMPLIMENT OBLIGATORI

Real Decreto 842/2002 de 2 de agosto, por el que se aprueba el Reglamento Electrotécnico de Baja Tensión. REBT 2002.

## 5.- CONDICIONS DE CONTROL DE RECEPCIÓ

CONDICIONS DE MARCATGE I CONTROL DE LA DOCUMENTACIÓ:

La C.G.P. ha de portar una placa on s'indiqui de forma indeleble i ben visible les dades següents:

- Nom del fabricant o marca comercial
- Tipus
- Tensió nominal d'alimentació
- Intensitat nominal
- Anagrama UNESA
- Grau de protecció

OPERACIONS DE CONTROL:

Les tasques de control a realitzar són les següents:

- Sol·licitar del fabricant els certificats dels equips emprats, contrastar la documentació amb els equips i verificar l'adequació als requisits del projecte i la Companyia Subministradora.
- Controlar del fabricant la generació d'esquemes de muntatge i llistats de materials emprats per a la construcció.
- Control de la documentació tècnica subministrada.
- Control final d'identificació de material i lloc d'emplaçament
- Verificar dimensions de la caixa general de protecció, classe i calibre dels fusibles, precintes i homologacions.
- Verificar les mides on s'allotgen la caixa general de protecció així com centralització de comptadors o equip de protecció i mesura.

- Realització i emissió d'informe amb resultats dels controls i mesures realitzades.

CRITERIS DE PRESA DE MOSTRES:

- Es comprovarà la totalitat dels materials.

INTERPRETACIÓ DE RESULTATS I ACTUACIONS EN CAS D'INCOMPLIMENT:

Segons criteri de la DF, podrà ser acceptat o rebutjat tot o part del material de la partida.

## **BG MATERIALS PER A INSTAL·LACIONS ELÈCTRIQUES**

### **BG1 CAIXES I ARMARIS**

#### **BG14 CAIXES PER A QUADRES DE DISTRIBUCIÓ**

##### **0.- ELEMENTS QUE CONTEMPLA EL PLEC**

**BG14E642,BG141511.**

##### **1.- DEFINICIÓ I CARACTERÍSTIQUES DELS ELEMENTS**

Caixes per a quadres de distribució amb o sense porta.

S'han considerat els materials següents:

- Plàstic
- Metàl·lic
- Plàstic i metàl·lic

S'han considerat els tipus de col·locació següents:

- Per a encastar
- Per a muntar superficialment

**CARACTERÍSTIQUES GENERALS:**

La caixa ha d'estar formada per un cos, uns perfils de suport de mecanismes fixats al cos i una tapa, amb porta o sense.

Ha de tenir una textura uniforme i sense defectes.

El cos ha de portar regleta de borns per a connectar neutres o terres i ha d'oferir la possibilitat de connectar-hi altres cables.

**PLÀSTIC:**

El cos ha de ser de plàstic i ha de portar empremtes de ruptura per al pas de tubs i orificis per a la seva fixació.

La tapa ha de ser del mateix material que el cos i ha de portar fileres d'obertures per a fer accessibles els mecanismes de maniobra, amb una tapeta extraïble per filera com a mínim. Ha d'anar fixada al cos.

La porta ha de ser del mateix material que la resta i ha de tancar per pressió.

**METÀL·LICA:**

La tapa ha d'ésser de xapa d'acer protegit amb pintura anticorrosiva interiorment i exteriorment i ha de portar fileres d'obertures per a fer accessibles els mecanismes de maniobra amb una tapeta extraïble per filera.

Ha de portar un sistema de fixació amb el cos.

El cos ha de ser de xapa d'acer protegida amb pintura anticorrosiva interiorment i exteriorment.

Gruix de la xapa d'acer:  $\geq 1$  mm

**PER A ENCASTAR:**

Ha de portar obertures per al pas de tubs.

La porta i el bastiment han de ser de xapa d'acer protegida amb pintura anticorrosiva interiorment i exteriorment i ha de tancar per pressió.

Amplària del perfil: 35 mm



Distància entre el perfil i la tapa (DIN 43880): 45 mm  
Grau de protecció amb tapa i porta (UNE 20-324):  $\geq$  IP-425  
Grau de protecció amb tapa (UNE 20-324):  $\geq$  IP-405

PER A MUNTAR SUPERFICIALMENT:

Ha de portar empremtes de ruptura per al pas de tubs i orificis per a la seva fixació.

AMB PORTA:

La tapa ha de ser del mateix material que el cos i ha de portar fileres d'obertures per a fer accessibles els mecanismes de maniobra, amb una tapeta extraïble per filera com a mínim. Ha d'anar fixada al cos.

La porta ha de ser de xapa d'acer protegida amb pintura anticorrosiva interiorment i exteriorment i ha de tancar per pressió.

PLÀSTIC-METÀL·LICA AMB PORTA:

La tapa ha de ser del mateix material que el cos i ha de portar fileres d'obertures per a fer accessibles els mecanismes de maniobra, amb una tapeta extraïble per filera com a mínim. Ha d'anar fixada al cos.

## 2.- CONDICIONS DE SUBMINISTRAMENT I EMMAGATZEMATGE

Subministrament: En caixes.

Emmagatzematge: En llocs protegits contra els impactes, la pluja, les humitats i dels raigs del sol.

## 3.- UNITAT I CRITERIS D'AMIDAMENT

Unitat d'amidament: la indicada a la descripció de l'element

Criteri d'amidament: quantitat necessària subministrada a l'obra

## 4.- NORMATIVA DE COMPLIMENT OBLIGATORI

Real Decreto 842/2002 de 2 de agosto, por el que se aprueba el Reglamento Electrotécnico de Baja Tensión. REBT 2002.

---

# BG MATERIALS PER A INSTAL·LACIONS ELÈCTRIQUES

## BG1 CAIXES I ARMARIS

### BG1A ARMARIS METÀL·LICS

#### 1.- DEFINICIÓ I CARACTERÍSTIQUES DELS ELEMENTS

Armaris metàl·lics per a servei interior o exterior, amb porta.

S'han considerat els tipus de serveis següents:

- Interior
- Exterior

CARACTERÍSTIQUES GENERALS:

Ha d'estar format per un cos, una placa de muntatge i una o dues portes.

El cos ha de ser de xapa d'acer plegada i soldada, protegida amb pintura anticorrosiva. Ha de portar tapetes amb junt d'estanquitat per al pas de tubs i orificis per a la seva fixació.

Ha de tenir una textura uniforme i sense defectes.

La porta ha de ser del mateix material que el cos i amb tancament per dos punts. Les frontisses de la porta han de ser interiors i l'obertura ha de ser superior a 120°.

El cos, la placa de muntatge i la tapa han de portar borns de presa de terra.

Gruix de la xapa d'acer:  $\geq$  1 mm

Si la porta té finestra, aquesta ha de ser de metacrilat transparent.

INTERIOR:

La porta ha de tenir un junt d'estanquitat que ha de garantir el grau de protecció.

Grau de protecció per a interior (UNE 20-324):  $\geq$  IP-427

EXTERIOR:

La unió entre la porta i el cos s'ha de fer mitjantçant perfils adequats i amb junts d'estanquitat que garanteixin el grau de protecció.

Grau de protecció per a exterior (UNE 20-324):  $\geq$  IP-557

## 2.- CONDICIONS DE SUBMINISTRAMENT I EMMAGATZEMATGE

Subministrament: En caixes.

Emmagatzematge: En llocs protegits contra els impactes, la pluja, les humitats i dels raigs del sol.

## 3.- UNITAT I CRITERIS D'AMIDAMENT

Unitat d'amidament: la indicada a la descripció de l'element

Criteri d'amidament: quantitat necessària subministrada a l'obra

## 4.- NORMATIVA DE COMPLIMENT OBLIGATORI

Real Decreto 842/2002 de 2 de agosto, por el que se aprueba el Reglamento Electrotécnico de Baja Tensión. REBT 2002.

---

# BG MATERIALS PER A INSTAL·LACIONS ELÈCTRIQUES

## BG1 CAIXES I ARMARIS

### BG1B ARMARIS DE POLIÈSTER

#### 0.- ELEMENTS QUE CONTEMPLA EL PLEC

##### BG1B0A60.

#### 1.- DEFINICIÓ I CARACTERÍSTIQUES DELS ELEMENTS

Armari de polièster.

S'han considerat els armaris següents:

- Amb porta i finestreta

- Amb tapa fixa

CARACTERÍSTIQUES GENERALS:

Ha d'estar format per un cos, una placa de muntatge i una tapa o una porta.

Ha de tenir una textura uniforme i sense defectes.

El cos ha de ser monobloc i de polièster reforçat amb fibra de vidre.

Ha de portar orificis per a la seva fixació i a la part inferior una zona per al pas de tubs.

Classe del material aïllant (UNE 21-305): A

Resistència a la flama (UNE-EN 60707): Autoextingible

Grau de protecció (UNE 20-324) per a servei interior:  $\geq$  IP-439

Grau de protecció (UNE 20-324) per a servei exterior:  $\geq$  IP-559

AMB PORTA I FINESTRETA:

La porta ha de ser del mateix material que el cos.

La porta ha de tenir un junt d'estanquitat que ha de garantir el grau de protecció.

Les frontisses de la porta han de ser interiors i l'obertura ha de ser superior a 90°.

La finestreta ha de ser de metacrilat transparent.

**AMB TAPA:**

La tapa ha de ser del mateix material que el cos.

La tapa ha de tenir un junt d'estanquitat que ha de garantir el grau de protecció.

**2.- CONDICIONS DE SUBMINISTRAMENT I EMMAGATZEMATGE**

Subministrament: Empaquetats en caixes.

Emmagatzematge: En llocs protegits contra els impactes, la pluja, les humitats i dels raigs del sol.

**3.- UNITAT I CRITERIS D'AMIDAMENT**

Unitat d'amidament: la indicada a la descripció de l'element

Criteri d'amidament: quantitat necessària subministrada a l'obra

**4.- NORMATIVA DE COMPLIMENT OBLIGATORI**

Real Decreto 842/2002 de 2 de agosto, por el que se aprueba el Reglamento Electrotécnico de Baja Tensión. REBT 2002.

---

**BG MATERIALS PER A INSTAL·LACIONS ELÈCTRIQUES****BG1 CAIXES I ARMARIS****BG1P CONJUNTS DE PROTECCIÓ I MESURA****0.- ELEMENTS QUE CONTEMPLA EL PLEC****BG1PUB16.****1.- DEFINICIÓ I CARACTERÍSTIQUES DELS ELEMENTS**

Conjunt de protecció i mesura per a comptadors trifàsics, per a col·locar superficialment.

S'han considerat els tipus següents:

- TMF1
- TMF10

**CARACTERÍSTIQUES GENERALS:**

Els conjunts de protecció i mesura estan formats per als següents components:

- Caixes modulars amb doble aïllament
- Unions modulars
- Tapes laterals
- Plaques de muntatge
- Elevadors suplement de plaques
- Carrils de fixació per a l'interruptor automàtic i el diferencial
- Finestra dels automàtics
- Bases corrent contínua
- Neutre seccionable
- Borns bimetàl·lics
- Interruptor automàtic
- Interruptor diferencial
- Peça per a cobrir els borns
- Born de connexió a terra
- Cable elèctric
- Terminal de pressió, de pre-aïllament
- Dispositius de ventilació
- Conjunt de fixació mural

- Cargol de fixació
- Canal pels cables

Els tipus T-20 i T-30 han de tenir també els següents components:

- Relé d'emissió
- Relé diferencial auxiliar
- Regleta de comprovació
- Pletines de coure
- Perfils de fixació mural
- Femella de fixació perfil i caixa

Ha d'estar constituït per envoltent i tallacircuits fusibles, amb caixa de derivació o unitat d'embarrat per a connexió amb el conjunt prefabricat per a centralització de comptadors.

L'envoltent ha de ser de material aïllant de classe A i autoextinguible.

La cara frontal ha de ser transparent i precintable.

Les parts interiors han de ser accessibles per l'esmentada cara frontal.

Per a cada fase s'ha de disposar d'un tallacircuits fusible de la classe GT.

Ha d'estar constituïda per una base aïllant, borns de connexió de conductors i un dispositiu de fixació a la caixa de mecanismes.

Ha de tenir un aspecte uniforme i sense defectes.

Les parts metàl·liques del mecanisme no han de ser accessibles.

Els punts de situació de les caixes generals de protecció han de ser de trànsit general i de fàcil accés.

La situació ha de ser la més propera possible a la xarxa general de distribució i allunyada d'altres instal·lacions, com la d'aigua, gas, telèfon, etc.

Fins a la intensitat de 630 A, l'equip de protecció i mesura ha d'estar situat a l'interior d'envoltants de doble aïllament.

Per a intensitats més grans de 630 A, ha d'haver-se disposat en armaris metàl·lics precintables, que allotgin l'Interruptor General Automàtic i els Transformadors de Mesura.

Si s'escau ha de tenir també el rellotge de canvi de tarifa.

El cablejat del conjunt ha d'estar fet amb conductors de coure V750, classe 2 rígid.

Els conductors dels circuits secundaris han de ser de coure V750, de classe 5 flexible, de 4 mm<sup>2</sup> de secció mínima.

Cadascun dels conductors ha d'estar identificat en tots dos extrems de manera indeleble.

Les terminacions del cablejat han de ser les adequades.

L'Interruptor General Automàtic ha de ser tetrapolar.

Per a intensitats més grans de 100 A, els relès tèrmics de l'Interruptor General Automàtic han de permetre un marge de regulació de 0,8 a 1 de la intensitat nominal.

Els colors de les cobertes dels conductors han de ser: negre, marró i gris per a les fases i blau per al neutre.

En el cas de conjunts de mesura i protecció T-20 i T-30, les platines de coure han de mantenir les condicions d'aïllament indicades a la R.U. 1410A.

Les caixes han de ser de doble aïllament (material aïllant classe II-A) de polièster reforçat, autoextinguibles.

El Dispositiu Privat de Comandament i Protecció ha de constar d'un Relè Diferencial general i d'una protecció magnetotèrmica per a cadascun dels circuits interiors.

Cap material no han de presentar perill d'incendi per a la resta de materials del seu voltant.

Els interruptors del quadre general de protecció han d'estar identificats mitjançant una etiqueta on s'indiqui a quina línia protegeix.

Resistència de l'aïllament (UNE-EN 60669): Ha de complir

Resistència mecànica (UNE-EN 60669): Ha de complir

Temperatura màxima de servei dels òrgans metàl·lics de control manual: 55°C

Temperatura màxima de servei dels òrgans no metàl·lics de control manual: 65°C

Característiques dels components:

Línia trifàsica											
Pot.màx.adm. conjunt prot. i mesura (kW)	20	25	31,5	40	50	63	80	100	125	160	200
400 / 230 V											

Pot.màx.adm. i mesura (kW) 230 / 132 V	12,5	15	20	25	31,5	40	50	63	80	100	125
Prot.dif.-int.nom. (A)	63	63	63	transformador toroidal							
Prot.dif.sensib. (mA)	300 per a força i 30 per a la resta de receptors										
Int.general aut.-Intens. nominal (A)	40	50	63	160	160	160	160	400	400	400	400
Int.general aut.-Poder de tall (kA)	4,5	4,5	4,5	10	10	20	20	23	20	20	20
Int.general aut-Tèrmic (A)	40	50	63	80	100	125	160	200	250	315	400
Int.general aut-magn. (A)	5 vegades la intensitat de regulació tèrmica, actuant en un temps $\leq 0,02s$										
Conjunt mesur.tipus	T2-T1	T2-T1	T2	T20	T20	T20	T20	T30	T30	T30	T30
Conjunt mes.cablejat	16/10 mm <sup>2</sup>			20x5/15x5				30x6/20x5			
Tallacircuits seg-fusibles (A)	80	100	100	160	200	250	250	250	315	630	630
Tallacircuits segur.-bases	DIN 0			DIN 1				DIN 3			

## 2.- CONDICIONS DE SUBMINISTRAMENT I EMMAGATZEMATGE

Subministrament: En caixes.

Emmagatzematge: En llocs protegits contra els impactes, la pluja, les humitats i dels raigs del sol.

## 3.- UNITAT I CRITERIS D'AMIDAMENT

Unitat d'amidament: la indicada a la descripció de l'element

Criteri d'amidament: quantitat necessària subministrada a l'obra

## 4.- NORMATIVA DE COMPLIMENT OBLIGATORI

Real Decreto 842/2002 de 2 de agosto, por el que se aprueba el Reglamento Electrotécnico de Baja Tensión. REBT 2002.

UNE-EN 60669-1:1996 Interruptores para instalaciones eléctricas fijas, domésticas y análogas. Parte 1: Prescripciones generales.

UNE-EN 60947-3:1994 Aparatura de baja tensión. Parte 3: Interruptores, seccionadores, interruptores-seccionadores y combinados fusibles. (Versión oficial EN 60947-3:1992+AC:1993).

UNE 20460-4-42:1990 Instalaciones eléctricas en edificios. Protección para garantizar la seguridad. Protección contra los efectos térmicos.

UNE-EN 60898-1:2004 Accesorios eléctricos. Interruptores automáticos para instalaciones domésticas y análogas para la protección contra sobrecorrientes. Parte 1: Interruptores automáticos para funcionamiento en corriente alterna.

## 5.- CONDICIONS DE CONTROL DE RECEPCIÓ

CONDICIONS DE MARCATGE I CONTROL DE LA DOCUMENTACIÓ:

El conjunt ha de portar una placa on de forma indeleble i ben visible, s'indiquin les dades següents:

- Marca i fabricant
- Tipus
- Tensió nominal en V
- Intesitat nominal en ampers de les bases portafusibles
- Anagrama d'homologació UNESA

OPERACIONS DE CONTROL:

Les tasques de control a realitzar són les següents:

- Sol·licitar del fabricant els certificats dels equips emprats, contrastar la documentació amb els equips i verificar l'adequació als requisits del projecte i la Companyia Subministradora.
- Controlar del fabricant la generació d'esquemes de muntatge i llistats de materials emprats per a la construcció.
- Control de la documentació tècnica subministrada.
- Control final d'identificació de material i lloc d'emplaçament
- Verificar dimensions de la caixa general de protecció, classe i calibre dels fusibles, precintes i homologacions.
- Verificar les mides on s'allotgen la caixa general de protecció així com centralització de comptadors o equip de protecció i mesura.
- Verificar les característiques dels elements de mesura.
- Verificar dimensions de la caixa general de protecció, classe i calibre dels fusibles, precintes i homologacions.
- Verificar les dimensions, homologacions i estat dels mòduls de protecció i mesura.
- Realització i emissió d'informe amb resultats dels controls i mesures realitzades.

CRITERIS DE PRESA DE MOSTRES:

- Es comprovarà la totalitat dels materials.

INTERPRETACIÓ DE RESULTATS I ACTUACIONS EN CAS D'INCOMPLIMENT:

Segons criteri de la DF, podrà ser acceptat o rebutjat tot o part del material de la partida.

---

## **BG MATERIALS PER A INSTAL·LACIONS ELÈCTRIQUES**

### **BG2 TUBS, CANALS, SAFATES I COLUMNES PER A MECANISMES**

#### **BG21 TUBS RÍGIDS NO METÀL·LICS**

## 0.- ELEMENTS QUE CONTEMPLA EL PLEC

### BG212810.

#### 1.- DEFINICIÓ I CARACTERÍSTIQUES DELS ELEMENTS

Tub rígid no metàl·lic de fins a 160 mm de diàmetre nominal.

##### CARACTERÍSTIQUES GENERALS:

S'ha de poder corbar en calent, sense reducció notable de la seva secció.

Han d'estar dissenyats i construïts de manera que les seves característiques en ús normal siguin segures i sense perill per a l'usuari i el seu entorn.

Ha de suportar bé els ambients corrossius i els contactes amb greixos i olis.

L'interior dels tubs ha d'estar exempt de rebaves i altres defectes que pugin fer malbé els conductors o ferir a instal·ladors o usuaris.

El diàmetre nominal ha de ser el de l'exterior del tub i s'ha d'expressar en mil·límetres.

El diàmetre interior mínim l'ha de declarar el fabricant.

Les dimensions han de complir la norma EN-60423.

#### 2.- CONDICIONS DE SUBMINISTRAMENT I EMMAGATZEMATGE

Subministrament: En feixos de tubs de llargària  $\geq 3$  m.

Emmagatzematge: En llocs protegits dels impactes i dels raigs solars.

Han de situar-se en posició horitzontal. L'alçària d'emmagatzematge no ha de sobrepassar els 1,5 m.

#### 3.- UNITAT I CRITERIS D'AMIDAMENT

Unitat d'amidament: la indicada a la descripció de l'element

Criteri d'amidament: quantitat necessària subministrada a l'obra

#### 4.- NORMATIVA DE COMPLIMENT OBLIGATORI

Real Decreto 842/2002 de 2 de agosto, por el que se aprueba el Reglamento Electrotécnico de Baja Tensión. REBT 2002.

UNE-EN 50086-1:1995 Sistemas de tubos para la conducción de cables. Parte 1: Requisitos generales.

UNE-EN 60423:1996 Tubos de protección de conductores. Diámetros exteriores de los tubos para instalaciones eléctricas y roscas para tubos y accesorios.

#### 5.- CONDICIONS DE CONTROL DE RECEPCIÓ

##### CONDICIONS DE MARCATGE I CONTROL DE LA DOCUMENTACIÓ:

Han d'estar marcats amb:

- Nom del fabricant
- Marca d'identificació dels productes
- El marcatge ha de ser llegible
- Han d'incloure les instruccions de muntatge corresponents

##### OPERACIONS DE CONTROL:

Les tasques de control de qualitat de Canalitzacions i Accessoris, són les següents:

- Sol·licitar del fabricant els certificats dels materials emprats i verificar l'adequació als requisits del projecte.
- Control de la documentació tècnica subministrada
- Control d'identificació dels materials i lloc d'emplaçament (alçada, distàncies, capacitat)

- Realització i emissió d'informes amb resultats dels assaigs
- Assaigs:
  - Propagació de la flama segons norma R.E.B.T / UNE-EN 50085-1 / UNE-EN 50086-1
  - Instal·lació i posada a l'obra segons norma R.E.B.T / UNE 20.460
  - Verificació de l'aspecte superficial segons norma projecte/ UNE-EN ISO 1461

#### CRITERIS DE PRESA DE MOSTRES:

Es realitzaran els assaigs a la recepció dels materials, verificant tot el traçat de la instal·lació de safates i aleatòriament un tub de cada mida instal·lat a obra ja sigui rígid, flexible o soterrat.

#### INTERPRETACIÓ DE RESULTATS I ACTUACIONS EN CAS D'INCOMPLIMENT:

Segons criteri de la DF, podrà ser acceptat o rebutjat tot o part del material de la partida.

---

## BG MATERIALS PER A INSTAL·LACIONS ELÈCTRIQUES

### BG2 TUBS, CANALS, SAFATES I COLUMNES PER A MECANISMES

#### BG22 TUBS FLEXIBLES I CORBABLES NO METÀL·LICS

##### 0.- ELEMENTS QUE CONTEMPLA EL PLEC

###### BG225810.

###### 1.- DEFINICIÓ I CARACTERÍSTIQUES DELS ELEMENTS

Tub flexible no metàl·lic de fins a 250 mm de diàmetre nominal.

Es consideraran els següents tipus de tubs:

- Tubs de PVC corrugats
- Tubs de PVC folrats, de dues capes, semillisa l'exterior i corrugada la interior
- Tubs de material lliure d'halògens
- Tubs de polipropilè
- Tubs de polietilè de dues capes, corrugada l'exterior i llisa la interior

###### CARACTERÍSTIQUES GENERALS:

Han d'estar dissenyats i construïts de manera que les seves característiques en ús normal siguin segures i sense perill per a l'usuari i el seu entorn.

L'interior dels tubs ha d'estar exempt de rebaves i altres defectes que pugin fer malbé els conductors o ferir a instal·ladors o usuaris.

El diàmetre nominal ha de ser el de l'exterior del tub i s'ha d'expressar en milímetres.

El diàmetre interior mínim l'ha de declarar el fabricant.

Les dimensions han de complir la norma EN-60423.

###### 2.- CONDICIONS DE SUBMINISTRAMENT I EMMAGATZEMATGE

Subministrament: En rotlles.

Emmagatzematge: En llocs protegits contra els impactes i contra la pluja.

###### 3.- UNITAT I CRITERIS D'AMIDAMENT



Unitat d'amidament: la indicada a la descripció de l'element  
Criteri d'amidament: quantitat necessària subministrada a l'obra

#### 4.- NORMATIVA DE COMPLIMENT OBLIGATORI

Real Decreto 842/2002 de 2 de agosto, por el que se aprueba el Reglamento Electrotécnico de Baja Tensión. REBT 2002.

UNE-EN 50086-1:1995 Sistemas de tubos para la conducción de cables. Parte 1: Requisitos generales.

UNE-EN 60423:1996 Tubos de protección de conductores. Diámetros exteriores de los tubos para instalaciones eléctricas y roscas para tubos y accesorios.

#### 5.- CONDICIONS DE CONTROL DE RECEPCIÓ

CONDICIONS DE MARCATGE I CONTROL DE LA DOCUMENTACIÓ:

Han d'estar marcats amb:

- Nom del fabricant
- Marca d'identificació dels productes
- El marcatge ha de ser llegible
- Han d'incloure les instruccions de muntatge corresponents

OPERACIONS DE CONTROL EN CANALITZACIONS I ACCESSORIS:

Les tasques de control de qualitat de Canalitzacions i Accessoris, són les següents:

- Sol·licitar del fabricant els certificats dels materials emprats i verificar l'adequació als requisits del projecte.
- Control de la documentació tècnica subministrada
- Control d'identificació dels materials i lloc d'emplaçament (alçada, distàncies, capacitat)
- Realització i emissió d'informes amb resultats dels assaigs
- Assaigs:
  - Propagació de la flama segons norma R.E.B.T / UNE-EN 50085-1 / UNE-EN 50086-1
  - Instal·lació i posada a l'obra segons norma R.E.B.T / UNE 20.460
  - Verificació de l'aspecte superficial segons norma projecte/ UNE-EN ISO 1461

CRITERIS DE PRESA DE MOSTRES EN CANALITZACIONS I ACCESSORIS:

Es realitzaran els assaigs a la recepció dels materials, verificant tot el traçat de la instal·lació de safates i aleatòriament un tub de cada mida instal·lat a obra ja sigui rígid, flexible o soterrat.

INTERPRETACIÓ DE RESULTATS I ACTUACIONS EN CAS D'INCOMPLIMENT EN CANALITZACIONS I ACCESSORIS:

Segons criteri de la DF, podrà ser acceptat o rebutjat tot o part del material de la partida.

OPERACIONS DE CONTROL EN TUBS DE PVC PER A CANALITZACIONS DE SERVEIS:

Les tasques de control a realitzar són les següents:

- En cada subministrament:
  - Inspecció visual de l'aspecte general dels tubs i elements d'unió.

- Comprovació de les dades de subministrament exigides (marques, albarà o etiquetes).
- Recepció del certificat de qualitat del fabricant, d'acord a les condicions del plec.
- Comprovació dimensional (3 mostres).
- Per a cada tub de les mateixes característiques, es realitzaran els següents assaigs (UNE EN 50086-1):
  - Resistència a compressió
  - Impacte
  - Assaig de corbat
  - Resistència a la propagació de la flama
  - Resistència al calor
  - Grau de protecció
  - Resistència a l'atac químic

En cas que el material disposi de la Marca AENOR, o una altra legalment reconeguda a un país de l'UE, s'ha de poder prescindir dels assaigs de control de recepció. La DF ha de sol·licitar, en aquest cas, els resultats dels assaigs corresponents al subministrament rebut, segons control de producció establert a la marca de qualitat del producte.

#### CRITERIS DE PRESA DE MOSTRES EN TUBS DE PVC PER A CANALITZACIONS DE SERVEIS:

Es seguiran les instruccions de la DF i els criteris indicats a les normes UNE EN 50086-1 i UNE EN 50086-2-4, juntament a les normes de procediment de cada assaig concret.

#### INTERPRETACIÓ DE RESULTATS I ACTUACIONS EN CAS D'INCOMPLIMENT EN TUBS DE PVC PER A CANALITZACIONS DE SERVEIS:

No s'acceptaran materials que no arribin a l'obra correctament referenciats i acompanyats del corresponent certificat de qualitat del fabricant.

Es rebutjaran els subministres que no superin les condicions de la inspecció visual o les comprovacions geomètriques.

Es compliran les condicions dels assaigs d'identificació segons la norma UNE EN 50086-1 i UNE EN 50086-2-4.

---

## **BG MATERIALS PER A INSTAL·LACIONS ELÈCTRIQUES**

### **BG2 TUBS, CANALS, SAFATES I COLUMNES PER A MECANISMES**

#### **BG2D SAFATES METÀL·LIQUES**

##### **0.- ELEMENTS QUE CONTEMPLA EL PLEC**

BG2DF6D0.

## 1.- DEFINICIÓ I CARACTERÍSTIQUES DELS ELEMENTS

Safates metàl·liques.

S'han considerat els tipus següents:

- Xapa d'acer, cega o perforada
- Reixa d'acer

S'ha de considerar els tipus de safata de planxa d'acer següents:

- Llisa
- Perforada

CARACTERÍSTIQUES GENERALS:

Ha de tenir una superfície sense fissures. Els extrems han d'acabar amb un tall perpendicular a l'eix i sense rebaves.

Les unions s'han de fer mitjançant peces auxiliars.

Ha de suportar bé els ambients humits, salinosos i químicament agressius.

Potència de servei:  $\leq 16$  kW

Ha de complir amb les especificacions marcades per la norma UNE-EN 61537.

XAPA D'ACER GALVANITZAT:

Safata de xapa, amb les vores conformades per a permetre el tancament a pressió de la coberta.

REIXA D'ACER:

Safata obtinguda a partir del doblegament d'una graella.

## 2.- CONDICIONS DE SUBMINISTRAMENT I EMMAGATZEMATGE

CONDICIONS GENERALS:

Subministrament: En caixes.

Emmagatzematge: A cobert i protegides contra la pluja i les humitats.

REIXA:

En mòduls de llargària 3 m, s'admet una tolerància de  $\pm 10$  mm.

PLANXA:

En mòduls de llargària 3 m, s'admet una tolerància de  $\pm 10$  mm.

Inclou accessoris per a l'anul·lació d'obertures innecessàries.

Cada safata ha de portar marcades, a distàncies  $< 1$  m, de forma indeleble i ben visible les dades següents:

Cada component del sistema s'ha de marcar de manera duradora i legible amb les següents dades:

- Nom del fabricant, o de la marca comercial
- Marca d'identificació del producte concret

## 3.- UNITAT I CRITERIS D'AMIDAMENT

Unitat d'amidament: la indicada a la descripció de l'element

Criteri d'amidament: quantitat necessària subministrada a l'obra

## 4.- NORMATIVA DE COMPLIMENT OBLIGATORI

Real Decreto 842/2002 de 2 de agosto, por el que se aprueba el Reglamento Electrotécnico de Baja Tensión. REBT 2002.

UNE-EN 61537:2002 Sistemas de bandejas y de bandejas de escalera para la conducción de cables.

---

## BG MATERIALS PER A INSTAL·LACIONS ELÈCTRIQUES

### BG3 CABLES ELÈCTRICS PER A TENSÍO BAIXA I SISTEMES DE DISTRIBUCIÓ ELÈCTRICA

#### BG31 CABLES DE COURE DE 0,6/1 KV

## 0.- ELEMENTS QUE CONTEMPLA EL PLEC

### BG312330, BG3126C0.

#### 1.- DEFINICIÓ I CARACTERÍSTIQUES DELS ELEMENTS

Cable elèctric destinat a sistemes de distribució en tensió baixa i instal·lacions en general, per a serveis fixes, amb conductor de coure i de tensió assignada 0,6/1kV.

S'han considerat els tipus de cables següents:

- Cables unipolars o multipolars de designació RV, aïllament amb polietilè reticulat i coberta de policlorur de vinil, sense armadura ni pantalla i amb conductor de coure, construcció segons norma UNE 21123-2, amb una classificació de resistència al foc Eca segons UNE-EN 50575
- Cables unipolars o multipolars de designació RV-K, aïllament amb polietilè reticulat i coberta de policlorur de vinil, sense armadura ni pantalla i amb conductor de coure flexible, construcció segons norma UNE 21123-2, amb una classificació de resistència al foc Eca segons UNE-EN 50575
- Cables multipolars de designació RVFV-K, aïllament amb polietilè reticulat i coberta de policlorur de vinil, armadura amb fleix d'acer i amb conductor de coure flexible, construcció segons norma UNE 21123-2, amb una classificació de resistència al foc Eca segons UNE-EN 50575
- Cables unipolars o multipolars de designació RZ1-K (AS), aïllament amb polietilè reticulat i coberta de poliolefina, sense armadura ni pantalla i amb conductor de coure flexible, construcció segons norma UNE 21123-4, amb una classificació de resistència al foc Cca-s1b,d1,a1 segons UNE-EN 50575
- Cables unipolars o multipolars de designació RZ1-K (AS+), amb resistència intrínseca al foc, aïllament amb polietilè reticulat i coberta de poliolefina, sense armadura ni pantalla i amb conductor de coure flexible, construcció segons norma UNE 211025, amb una classificació de resistència al foc Cca-s1b,d1,a1 segons UNE-EN 50575
- Cables unipolars o multipolars de designació SZ1-K (AS+), amb resistència intrínseca al foc, aïllament amb compost de silicona i coberta de poliolefina, sense armadura ni pantalla i amb conductor de coure flexible, construcció segons norma UNE 211025, amb una classificació de resistència al foc Cca-s1b,d1,a1 segons UNE-EN 50575
- Cables multipolars de designació RZ, coberta aïllant de polietilè reticulat i amb conductors de coure cablejats en feix, construcció segons norma UNE 21030-2, amb una classificació de resistència al foc Fca segons UNE-EN 50575
- Cables unipolars de designació ZZ-F, amb una classificació de resistència al foc Eca segons UNE-EN 50575

#### CARACTERÍSTIQUES GENERALS:

En el cas de que el material s'utilitzi en obra pública, l'acord de Govern de la Generalitat de Catalunya de 9 de juny de 1998, exigeix que els materials siguin de qualitat certificada o puguin acreditar un nivell de qualitat equivalent, segons les normes aplicables als estats membres de la Unió Europea o de l'Associació Europea de Lliure Canvi.

També en aquest cas, es procurarà que els esmentats materials disposin de l'etiqueta ecològica europea, regulada en el Reglament 880/1992/CEE o bé altres distintius de la Comunitat Europea.

Destinats a incorporar-se de forma permanent en obres de construcció han de complir el Reglament de productes per a la construcció (UE) n° 305/2011 i el seu Reglament Delegat (UE) 2016/364 sobre la classificació de les propietats de reacció al foc.

La coberta no ha de tenir variacions en el gruix ni d'altres defectes visibles a la seva superfície. Ha de ser resistent a l'abrasió.

Ha de quedar ajustada i s'ha de poder separar fàcilment sense produir danys a l'aïllament.

La forma exterior dels cables multipolars (reunits sota una coberta única) ha de ser raonablement cilíndrica.

L'aïllament no ha de tenir variacions del gruix ni d'altres defectes visibles a la seva superfície.

Ha de quedar ajustat i s'ha de poder separar fàcilment sense produir danys al conductor.

La designació dels cables ha de complir les especificacions de la norma UNE 20434.

La classificació de reacció al foc s'expressarà d'acord amb el Reglament Delegat (UE) 2016/364 i la UNE-EN 13501-6 amb un codi de quatre dígits segons el següent format:

Classe de reacció al foc:

- Dígít 1, prestacions de propagació del foc i emissió de calor: Aca, B1ca, B2ca, Cca, Dca, Eca i Fca (classes enumerades de més a menys prestacions)

Classes addicionals (només per a les classes B1ca, B2ca, Cca i Dca):

- Dígít 2, prestacions d'emissió de fums: s1a, s1b, s1, s2 i s3 (de més a menys prestacions)
- Dígít 3, prestacions de caiguda de gotes/partícules inflamades: d0, d1 i d2 (de més a menys prestacions)
- Dígít 4, prestacions d'acidesa: a1, a2 i a3 (de més a menys prestacions)

Les característiques físiques i mecàniques del conductor han de complir la norma UNE-EN 60228.

Els colors utilitzats per a l'aïllament han de complir la norma UNE 21089-1:

- Cables unipolars:
  - Com a conductor de fase: Marró, negre o gris
  - Com a conductor neutre: Blau
  - Com a conductor de terra: Llistat de groc i verd
- Cables bipolars: Blau i marró
- Cables tripolars:
  - Cables amb conductor de terra: Fase: Marró, Neutre: Blau, Terra: Llistat de groc i verd
  - Cables sense conductor de terra: Fase: Negre, marró i gris
- Cables tetrapolars:
  - Cables amb conductor de terra: Fase: Marró, negre i gris, Terra: Llistat de groc i verd
  - Cables sense conductor de terra: Fase: Marró, negre i gris, Neutre: Blau
- Cables pentapolars: Fase: Marró, negre i gris, Neutre: Blau, Terra: Llistat de groc i verd

Les característiques següents han de complir amb els valors declarats pel fabricant, assajades segons la norma corresponent, dins del límit de tolerància indicat, en el seu cas:

- Característiques essencials:
  - Reacció al foc:
    - Classe Aca (UNE-EN ISO 1716)
    - Classe B1ca, B2ca, Cca i Dca (UNE-EN 50399, UNE-EN 60332-1-2, UNE-EN 61034-2, UNE-EN 60754-2)
    - Classe Eca (UNE-EN 60332-1-2)
    - Classe Fca (comportament no determinat)
  - Emissió de substàncies perilloses (verificació i declaració segons disposicions nacionals en el lloc d'utilització)

Gruix de l'aïllant del conductor (UNE-HD-603-1):

Secció (mm <sup>2</sup> )	25	50	95	150	240
Gruix (mm)	0,9	1,0	1,1	1,4	1,7

Gruix de la coberta: Ha de complir les especificacions de la norma UNE-HD 603-1

Temperatura de l'aïllament en servei normal:  $\leq 90^{\circ}\text{C}$

Temperatura de l'aïllament en curtcircuit (5 s màx):  $\leq 250^{\circ}\text{C}$

Tensió màxima admissible (c.a.):

- Entre conductors aïllats:  $\leq 1\text{ kV}$
- Entre conductors aïllats i terra:  $\leq 0,6\text{ kV}$

Toleràncies:

- Gruix de l'aïllament (UNE-HD 603-1):  $\geq$  valor especificat - (0,1 mm + 10% del valor especificat)

CABLES DE DESIGNACIÓ RV, RV-K i RVFV-K:

Característiques de reacció al foc:

- Propagació de la flama (UNE-EN 60332-1-2): No propagador de la flama

El conductor ha de complir les següents prescripcions segons la norma UNE-EN 60228:

- Cable RV: prescripcions de la classe 1 o 2
- Cable RV-K i RVFV-K: prescripcions de la classe 5

L'aïllament ha de ser de polietilè reticulat (XLPE) tipus DIX-3 segons UNE HD-603-1.

La coberta ha de ser de policlorur de vinil (PVC) del tipus DMV-18 segons UNE HD-603-1.

CABLES DE DESIGNACIÓ RZ1-K (AS):

Característiques de reacció al foc:

- Material lliure d'halògens segons UNE-EN 60754-1
  - Propagació de la flama (UNE-EN 60332-1-2): No propagador de la flama
  - Propagació de l'incendi (UNE-EN 60332-3-24): No propagador de l'incendi
  - Emissió de fums opacs (UNE-EN 61034-2): Baixa emissió de fums opacs
  - Emissió de fums corrosius (UNE-EN 60754-2): Baixa emissió de fums corrosius
- El conductor ha de complir les prescripcions de la classe 5 segons la norma UNE-EN 60228:

L'aïllament ha de ser de polietilè reticulat (XLPE) tipus DIX-3 segons UNE HD-603-1.

La coberta ha de ser de poliolefina, del tipus DMZ-E segons la norma UNE 21123-4.

CABLES DE DESIGNACIÓ RZ1-K (AS+) i SZ1-K (AS+):

Característiques de reacció al foc:

Material lliure d'halògens segons UNE-EN 60754-1

Propagació de la flama (UNE-EN 60332-1-2): No propagador de la flama

Propagació de l'incendi (UNE-EN 60332-3-24): No propagador de l'incendi

Emissió de fums opacs (UNE-EN 61034-2): Baixa emissió de fums opacs

Emissió de fums corrosius (UNE-EN 60754-2): Baixa emissió de fums corrosius

El conductor ha de complir les prescripcions de la classe 5 segons la norma UNE-EN 60228:

L'aïllament ha de complir el següent

- Cable RZ1-K (AS+): ha de ser de polietilè reticulat i ha de correspondre al tipus DIX-3 segons la norma UNE HD-603-1, amb cinta addicional de mica
- Cable SZ1-K (AS+): ha de ser de compost de silicona i ha de correspondre al tipus EI2 segons la norma UNE-EN 50363-1

La coberta ha de ser de poliolefina, del tipus DMZ-E segons la norma UNE 21123-4.

CABLES DE DESIGNACIÓ RZ:

El conductor ha de complir les prescripcions de la classe 2 segons la norma UNE-EN 60228:

CABLES DE DESIGNACIÓ ZZ-F:

Característiques de reacció al foc:

- Material lliure d'halògens segons UNE-EN 60754-1
  - Propagació de la flama (UNE-EN 60332-1-2): No propagador de la flama
  - Propagació de l'incendi (UNE-EN 60332-3-24): No propagador de l'incendi
  - Emissió de fums opacs (UNE-EN 61034-2): Baixa emissió de fums opacs
  - Emissió de fums corrosius (UNE-EN 60754-2): Baixa emissió de fums corrosius
- El conductor ha de complir les prescripcions de la classe 5 segons la norma UNE-EN 60228:

L'aïllament ha de ser de goma i ha de correspondre al tipus EI6 segons la norma UNE-EN 50363-1

La coberta ha de ser de material lliure d'halògens, del tipus EM5 segons la norma UNE-EN 50363-2-2 o del tipus EM8 segons UNE-EN 50363-6.

## 2.- CONDICIONS DE SUBMINISTRAMENT I EMMAGATZEMATGE

Subministrament: En bobines.

Emmagatzematge: En llocs protegits de la pluja i la humitat.

## 3.- UNITAT I CRITERIS D'AMIDAMENT

Unitat d'amidament: la indicada a la descripció de l'element

Criteri d'amidament: quantitat necessària subministrada a l'obra

## 4.- NORMATIVA DE COMPLIMENT OBLIGATORI

NORMATIVA GENERAL:

Real Decreto 842/2002 de 2 de agosto, por el que se aprueba el Reglamento Electrotécnico de Baja Tensión. REBT 2002.

UNE-EN 50575:2015 Cables de energía, control y comunicación. Cables para aplicaciones generales en construcciones sujetos a requisitos de reacción al fuego.

UNE-EN 50575:2015/A1:2016 Cables de energía, control y comunicación. Cables para

aplicaciones generales en construcciones sujetos a requisitos de reacción al fuego.

UNE-HD 603-1:2007 Cables de distribución de tensión asignada 0,6/1 kV. Parte 1: Requisitos generales.

Reglamento Delegado (UE) 2016/364 de la Comisión, de 1 de julio de 2015, relativo a la clasificación de las propiedades de reacción al fuego de los productos de construcción de conformidad con el Reglamento (UE) n° 305/2011 del Parlamento Europeo y del Consejo.

UNE 20434:1999 Sistema de designación de los cables.

UNE-EN 13501-6:2015 Clasificación en función del comportamiento frente al fuego de los productos de construcción y elementos para la edificación. Parte 6: Clasificación a partir de datos obtenidos en ensayos de reacción al fuego de cables eléctricos.

\* UNE 21089-1:2002 Identificación de los conductores aislados de los cables.

\* UNE-EN 60228:2005 Conductores de cables aislados.

CABLES DE DESIGNACIÓ RV, RV-K i RVFV-K:

UNE 21123-2:2017 Cables eléctricos de utilización industrial de tensión asignada 0,6/1 kV. Parte 2: Cables con aislamiento de polietileno reticulado y cubierta de policloruro de vinilo.

CABLES DE DESIGNACIÓ RZ1-K (AS):

UNE 21123-4:2017 Cables eléctricos de utilización industrial de tensión asignada 0,6/1 kV. Parte 4: Cables con aislamiento de polietileno reticulado y cubierta de poliolefina.

CABLES DE DESIGNACIÓ RZ1-K (AS+) i SZ1-K (AS+):

UNE 211025:2017 Cables con resistencia intrínseca al fuego destinados a circuitos de seguridad.

CABLES DE DESIGNACIÓ RZ:

UNE 21030-2:2003 Conductores aislados, cableados en haz, de tensión asignada 0,6/1 kV, para líneas de distribución, acometidas y usos análogos. Parte 2: Conductores de cobre.

## 5.- CONDICIONS DE CONTROL DE RECEPCIÓ

### CONDICIONS DE MARCATGE I CONTROL DE LA DOCUMENTACIÓ:

El subministrador ha de posar a disposició de la DF en el cas que aquesta ho sol·liciti, la documentació següent, que acredita el marcatge CE, segons el sistema d'avaluació de conformitat aplicable, d'acord amb el que disposa l'apartat 7.2.1 del CTE:

- Productes per a usos subjectes a reglamentacions sobre reacció al foc amb nivell o classe Aca, Blca, B2ca, Cca:
  - Sistema 1+: Declaració de Prestacions
- Productes per a usos subjectes a reglamentacions sobre reacció al foc amb nivell o classe Dca, Eca:
  - Sistema 3: Declaració de prestacions
- Productes per a usos subjectes a reglamentacions sobre reacció al foc amb nivell o classe Fca:
  - Sistema 4: Declaració de prestacions
- Productes per a usos subjectes a reglamentacions sobre substàncies perilloses:
  - Sistema 3: Declaració de prestacions

El cable ha d'anar marcat amb les dades següents:

- Identificació consistent en la marca del nom del fabricant o marca comercial
- Descripció del producte o codi de designació
- Classe de reacció al foc

El marcatge s'ha de fer sobre el cable, l'embalatge o l'etiqueta o en una combinació dels anteriors.

El marcatge sobre la coberta o aïllament del cable ha de ser continu. La distància entre el final del marcatge i el principi del següent no ha de superar els 1100 mm.

El símbol de marcatge CE estarà fixat de manera visible, llegible i indeleble en una etiqueta fixada sobre l'embalatge dels cables.

El marcat i etiquetatge CE ha d'incloure la informació següent:

- Símbol del marcatge CE
- Els dos últims dígits de l'any en què es va fixar el marcat per primera vegada
- Nom i direcció registrada del fabricant o marca identificativa
- Codi únic d'identificació del producte tipus
- Número de referència de la declaració de prestacions
- Nivell o classe de prestacions declarat
- Data de l'especificació tècnica harmonitzada aplicable
- Número d'identificació de l'organisme notificat
- Ús previst, segons s'especifica a la norma harmonitzada aplicable

#### OPERACIONS DE CONTROL:

Les tasques de control a realitzar són les següents:

- Sol·licitar del fabricant els certificats i homologacions dels conductors i protocols de proves.
- Control de la documentació tècnica subministrada.
- Verificar l'adequació dels conductors als requisits dels projecte
- Control final d'identificació
- Realització i emissió d'informe amb resultats dels assaigs realitzats d'acord al que s'especifica en la taula d'assaigs i de quantificació dels mateixos.
- Assaigs:

A la relació següent s'especifiquen els controls a efectuar a la recepció de conductors de coure o alumini i les normes aplicables en cada cas:

- Rigidesa dielèctrica (REBT)
- Resistència d'aïllament (REBT)
- Resistència elèctrica dels conductors (UNE 20003 / UNE 21022/1M)
- Control dimensional (Documentació del fabricant)
- Extinció de flama (UNE-EN 50266)
- Densitat de fums UNE-EN 50268 / UNE 21123)
- Despreniment d'halògens (UNE-EN 50267-2-1 / UNE 21123 / UNE 2110022)

A la següent taula s'especifica el nombre de controls a efectuar. Els assaigs especificats (\*) seran exigibles segons criteri de la DF quan les exigències del lloc ho determini i les característiques dels conductors corresponguin a l'assaig especificat.

- Rigidesa dielèctrica: 100% (exigit al fabricant)
- Resistència d'aïllament: 100% (exigit al fabricant)



- Resistència elèctrica: 100% (exigit al fabricant)
- Extinció de flama: 1 assaig per tipus (\*) (exigit al fabricant) i 1 assaig per tipus (\*) (exigit a recepció)
- Densitat de fums: 1 assaig per tipus (\*) (exigit al fabricant) i 1 assaig per tipus (\*) (exigit a recepció)
- Despreniment d'halògens: 1 assaig per tipus (\*) (exigit al fabricant) i 1 assaig per tipus (\*) (exigit a recepció)

Per tipus s'entén aquells conductors amb característiques iguals.

Els assaigs exigits a recepció podran ésser els realitzats pel fabricant sempre que hi hagi una supervisió per part de la DF o empresa especialitzada.

#### CRITERIS DE PRESA DE MOSTRES:

Per a la realització dels assaigs, s'escollirà aleatòriament una bovina del lot d'entrega, a excepció dels assaigs de rutina que es realitzaran a totes les bobines.

#### INTERPRETACIÓ DE RESULTATS I ACTUACIONS EN CAS D'INCOMPLIMENT:

Es realitzarà un control extensiu de la partida objecte de control, i segons criteri de la DF, podrà ésser acceptada o rebutjada tota o part del material que la compona.

---

## BG MATERIALS PER A INSTAL·LACIONS ELÈCTRIQUES

### BG3 CABLES ELÈCTRICS PER A TENSÍO BAIXA I SISTEMES DE DISTRIBUCIÓ ELÈCTRICA

#### BG32 CABLES DE COURE DE 450/750 V

##### 0.- ELEMENTS QUE CONTEMPLA EL PLEC

###### BG32B130.

###### 1.- DEFINICIÓ I CARACTERÍSTIQUES DELS ELEMENTS

Cables elèctrics de baixa tensió per a instal·lacions elèctriques fixes d'interior o per a quadres i panells elèctrics, amb conductor de coure, de secció circular, de tensió assignada inferior o igual a 450/750 V, amb aïllament i sense coberta.

S'han considerat els tipus següents:

- Cables unipolars de designació H07V-K, amb conductor flexible i aïllament termoplàstic de policlorur de vinil (PVC), construcció segons norma UNE-EN 50525-2-31, amb una classificació de reacció al foc Eca segons UNE-EN 50575
- Cables unipolars de designació H07V-R, amb conductor rigid de més d'un filferro cablejat i aïllament de barreja de policlorur de vinil (PVC), construcció segons norma UNE-EN 50525-2-31, amb una classificació de reacció al foc Eca segons UNE-EN 50575
- Cables unipolars de designació H07V-U, amb conductor rigid d'un sol filferro i aïllament termoplàstic de policlorur de vinil (PVC), construcció segons norma UNE-EN 50525-2-31, amb una classificació de reacció al foc Eca segons UNE-EN 50575
- Cables unipolars o tripolars trenats en feix de cables de designació H07Z1-K Type 2 (AS), amb conductor flexible i aïllament termoplàstic a base de

poliolefines, construcció segons normes UNE 211002 i UNE-EN 50525-3-31, amb una classificació de reacció al foc Cca-s1a,d1,a1 segons UNE-EN 50575

- Cables unipolars de designació H07Z-K, amb conductor flexible i aïllament reticulat a base de poliolefines, construcció segons norma UNE-EN 50525-3-41, amb una classificació de reacció al foc Dca-s2,d2,a2 segons UNE-EN 50575
- Cables unipolars de designació H07Z-R, amb conductor rígid de més d'un filferro cablejat i aïllament reticulat a base de poliolefines, construcció segons norma UNE-EN 50525-3-41, amb una classificació de reacció al foc Dca-s2,d2,a2 segons UNE-EN 50575

#### CARACTERÍSTIQUES GENERALS:

En el cas de que el material s'utilitzi en obra pública, l'acord de Govern de la Generalitat de Catalunya de 9 de juny de 1998, exigeix que els materials siguin de qualitat certificada o puguin acreditar un nivell de qualitat equivalent, segons les normes aplicables als estats membres de la Unió Europea o de l'Associació Europea de Lliure Canvi.

També en aquest cas, es procurarà que els esmentats materials disposin de l'etiqueta ecològica europea, regulada en el Reglament 880/1992/CEE o bé altres distintius de la Comunitat Europea.

Destinats a incorporar-se de forma permanent en obres de construcció han de complir el Reglament de productes per a la construcció (UE) n° 305/2011 i el seu Reglament Delegat (UE) 2016/364 sobre la classificació de les propietats de reacció al foc.

Tots els fils de coure que formen l'ànima dels conductors cablejats i dels flexibles han de tenir el mateix diàmetre.

L'aïllament no ha de tenir variacions del gruix ni d'altres defectes visibles a la seva superfície.

Ha de quedar ajustat i s'ha de poder separar fàcilment sense produir danys al conductor.

Ha de ser resistent a l'abració.

La designació dels cables ha de complir les especificacions de la norma UNE 20434.

La classificació de reacció al foc s'expressarà d'acord amb el Reglament Delegat (UE) 2016/364 i la UNE-EN 13501-6 amb un codi de quatre dígits segons el següent format:

- Classe de reacció al foc:
  - Dígít 1, prestacions de propagació del foc i emissió de calor: Aca, B1ca, B2ca, Cca, Dca, Eca i Fca (classes enumerades de més a menys prestacions)
- Classes addicionals (només per a les classes B1ca, B2ca, Cca i Dca):
  - Dígít 2, prestacions d'emissió de fums: s1a, s1b, s1, s2 i s3 (de més a menys prestacions)
  - Dígít 3, prestacions de caiguda de gotes/partícules inflamades: d0, d1 i d2 (de més a menys prestacions)
  - Dígít 4, prestacions d'acidesa: a1, a2 i a3 (de més a menys prestacions)

Les característiques físiques i mecàniques del conductor han de complir la norma UNE-EN 60228.

Els colors utilitzats per a l'aïllament han de complir la norma UNE 21089-1:

- Cables unipolars:
  - Com a conductor de fase: Marró, negre o gris
  - Com a conductor neutre: Blau
  - Com a conductor de terra: Llistat de groc i verd
- Cables tripolars:
  - Cables amb conductor de terra: Fase: Marró, Neutre: Blau, Terra: Llistat de groc i verd
  - Cables sense conductor de terra: Fase: Negre, marró i gris

Les característiques següents han de complir amb els valors declarats pel fabricant, assajades segons la norma corresponent, dins del límit de tolerància indicat, en el seu cas:

- Característiques essencials:
  - Reacció al foc:
    - Classe Aca (UNE-EN ISO 1716)
    - Classe B1ca, B2ca, Cca i Dca (UNE-EN 50399, UNE-EN 60332-1-2, UNE-EN 61034-2, UNE-EN 60754-2)
    - Classe Eca (UNE-EN 60332-1-2)
    - Classe Fca (comportament no determinat)
  - Emissió de substàncies perilloses (verificació i declaració segons disposicions nacionals en el lloc d'utilització)

Gruix de l'aïllant del conductor:

Secció (mm <sup>2</sup> )	1,5	2,5-6	10-16	25-35	50-70	95-120	150	185	240
Gruix (mm)	0,7	0,8	1,0	1,2	1,4	1,6	1,8	2,0	2,2

**CABLES DE DESIGNACIÓ H07V-K, H07V-R i H07V-U:**

Característiques de reacció al foc:

- Propagació de la flama (UNE-EN 60332-1-2): No propagador de la flama

Temperatura de servei (T): =&lt; 70°C

El conductor ha de complir les següents prescripcions segons la norma UNE-EN 60228:

- Cable H07V-K: prescripcions de la classe 5

- Cable H07V-R: prescripcions de la classe 2

- Cable H07V-U: prescripcions de la classe 1

Les seccions del cable han de ser:

- Cable de la classe 1 (H07V-U): d'1,5 a 10 mm<sup>2</sup>- Cable de la classe 2 (H07V-R): d'1,5 a 1000 mm<sup>2</sup>- Cable de la classe 5 (H07V-K): d'1,5 a 240 mm<sup>2</sup>

L'aïllament ha d'estar constituït per una barreja de policlorur de vinil (PVC) del tipus TI 1 segons la norma UNE-EN 50363-3 aplicada al voltant del conductor.

El cable ha de complir els requisits corresponents de la norma UNE-EN 50525-1 i els particulars de la norma UNE-EN 50525-2-31.

Les dimensions dels cables han de complir les indicacions de la norma UNE-EN 50525-2-31.

**CABLES DE DESIGNACIÓ H07Z1-K TYPE 2 (AS):**

Característiques de reacció al foc:

- Material lliure d'halògens segons UNE-EN 60754-1

- Propagació de la flama (UNE-EN 60332-1-2): No propagador de la flama

- Propagació de l'incendi (UNE-EN 60332-3-24): No propagador de l'incendi

- Emissió de fums opacs (UNE-EN 61034-2): Baixa emissió de fums opacs

- Emissió de fums corrosius (UNE-EN 60754-2): Baixa emissió de fums corrosius

Temperatura de servei (T): =&lt; 70°C

El conductor ha de complir les prescripcions de la classe 5 segons la norma UNE-EN 60228.

Seccions del cable: d'1,5 a 240 mm<sup>2</sup>.

L'aïllament ha d'estar constituït per una barreja de material termoplàstic del tipus TI 7 segons la norma UNE 50363-7 aplicada al voltant del conductor.

El cable ha de complir els requisits corresponents de la norma UNE-EN 50525-1 i els particulars de la norma UNE-EN 50525-3-31.

Les dimensions dels cables han de complir les indicacions de la norma UNE-EN 50525-3-31.

**CABLES DE DESIGNACIÓ H07Z-K i H07Z-R:**

Característiques de reacció al foc:

- Material lliure d'halògens segons UNE-EN 60754-1

- Propagació de la flama (UNE-EN 60332-1-2): No propagador de la flama

- Propagació de l'incendi (UNE-EN 60332-3-24): No propagador de l'incendi

- Emissió de fums opacs (UNE-EN 61034-2): Baixa emissió de fums opacs

- Emissió de fums corrosius (UNE-EN 60754-2): Baixa emissió de fums corrosius

Temperatura de servei (T): =&lt; 90°C

El conductor ha de complir les següents prescripcions segons la norma UNE-EN 60228:

- Cable H07Z-K: prescripcions de la classe 5

- Cable H07Z-R: prescripcions de la classe 2

Les seccions del cable han de ser:

- Cable de la classe 2 (H07Z-R): d'1,5 a 630 mm<sup>2</sup>- Cable de la classe 5 (H07Z-K): d'1,5 a 240 mm<sup>2</sup>

L'aïllament ha d'estar constituït per una barreja de material reticulat del tipus EI 5 segons la norma UNE-EN 50363-5 aplicada al voltant del conductor.

El cable ha de complir els requisits corresponents de la norma UNE-EN 50525-1 i els particulars de la norma UNE-EN 50525-3-41.

Les dimensions dels cables han de complir les indicacions de la norma UNE-EN 50525-3-41.

**2.- CONDICIONS DE SUBMINISTRAMENT I EMMAGATZEMATGE**

Subministrament: En bobines.

Emmagatzematge: En llocs protegits de la pluja i la humitat.

### 3.- UNITAT I CRITERIS D'AMIDAMENT

Unitat d'amidament: la indicada a la descripció de l'element

Criteri d'amidament: quantitat necessària subministrada a l'obra

### 4.- NORMATIVA DE COMPLIMENT OBLIGATORI

Real Decreto 842/2002 de 2 de agosto, por el que se aprueba el Reglamento Electrotécnico de Baja Tensión. REBT 2002.

UNE-EN 50575:2015 Cables de energía, control y comunicación. Cables para aplicaciones generales en construcciones sujetos a requisitos de reacción al fuego.

UNE-EN 50575:2015/A1:2016 Cables de energía, control y comunicación. Cables para aplicaciones generales en construcciones sujetos a requisitos de reacción al fuego.

Reglamento Delegado (UE) 2016/364 de la Comisión, de 1 de julio de 2015, relativo a la clasificación de las propiedades de reacción al fuego de los productos de construcción de conformidad con el Reglamento (UE) n° 305/2011 del Parlamento Europeo y del Consejo.

UNE 20434:1999 Sistema de designación de los cables.

UNE-EN 13501-6:2015 Clasificación en función del comportamiento frente al fuego de los productos de construcción y elementos para la edificación. Parte 6: Clasificación a partir de datos obtenidos en ensayos de reacción al fuego de cables eléctricos.

\* UNE 21089-1:2002 Identificación de los conductores aislados de los cables.

\* UNE-EN 60228:2005 Conductores de cables aislados.

CABLES DE DESIGNACIÓ H07V-K, H07V-R i H07V-U:

UNE-EN 50525-2-31:2012 Cables eléctricos de baja tensión. Cables de tensión asignada inferior o igual a 450/750 V (Uo/U). Parte 2-31: Cables de utilización general. Cables unipolares sin cubierta con aislamiento termoplástico (PVC).

CABLES DE DESIGNACIÓ H07Z1-K TYPE 2 (AS):

UNE 211002:2017 Cables eléctricos de baja tensión. Cables de tensión asignada inferior o igual a 450/750 V (Uo/U). Cables unipolares sin cubierta, con aislamiento termoplástico, y con altas prestaciones respecto a la reacción al fuego, para instalaciones fijas.

UNE-EN 50525-3-31:2012 Cables eléctricos de baja tensión. Cables de tensión asignada inferior o igual a 450/750 V (Uo/U). Parte 3-31: Cables con propiedades especiales ante el fuego. Cables unipolares sin cubierta con aislamiento termoplástico libre de halógenos y baja emisión de humo.

CABLES DE DESIGNACIÓ H07Z-K i H07Z-R:

UNE-EN 50525-3-41:2012 Cables eléctricos de baja tensión. Cables de tensión asignada inferior o igual a 450/750 V (Uo/U). Parte 3-41: Cables con propiedades especiales ante el fuego. Cables unipolares sin cubierta con aislamiento reticulado libre de halógenos y baja emisión de humo.

### 5.- CONDICIONS DE CONTROL DE RECEPCIÓ

CONDICIONS DE MARCATGE I CONTROL DE LA DOCUMENTACIÓ:

El subministrador ha de posar a disposició de la DF en el cas que aquesta ho sol·liciti, la documentació següent, que acredita el marcatge CE, segons el sistema d'avaluació de conformitat aplicable, d'acord amb el que disposa l'apartat 7.2.1 del CTE:

- Productes per a usos subjectes a reglamentacions sobre reacció al foc amb nivell o classe Aca, B1ca, B2ca, Cca:
  - Sistema 1+: Declaració de prestacions
- Productes per a usos subjectes a reglamentacions sobre reacció al foc amb nivell o classe Dca, Eca:
  - Sistema 3: Declaració de prestacions
- Productes per a usos subjectes a reglamentacions sobre reacció al foc amb nivell o classe Fca:

- Sistema 4: Declaració de prestacions
- Productes per a usos subjectes a reglamentacions sobre substàncies perilloses:
  - Sistema 3: Declaració de prestacions

El cable ha d'anar marcat amb les dades següents:

- Identificació consistent en la marca del nom del fabricant o marca comercial
- Descripció del producte o codi de designació
- Classe de reacció al foc

El marcatge s'ha de fer sobre el cable, l'embalatge o l'etiqueta o en una combinació dels anteriors.

El marcatge sobre la coberta o aïllament del cable ha de ser continu. La distància entre el final del marcatge i el principi del següent no ha de superar els 1100 mm.

El símbol de marcatge CE estarà fixat de manera visible, llegible i indeleble en una etiqueta fixada sobre l'embalatge dels cables.

El marcat i etiquetatge CE ha d'incloure la informació següent:

- Símbol del marcatge CE
- Els dos últims dígits de l'any en què es va fixar el marcat per primera vegada
- Nom i direcció registrada del fabricant o marca identificativa
- Codi únic d'identificació del producte tipus
- Número de referència de la declaració de prestacions
- Nivell o classe de prestacions declarat
- Data de l'especificació tècnica harmonitzada aplicable
- Número d'identificació de l'organisme notificat
- Ús previst, segons s'especifica a la norma harmonitzada aplicable

#### OPERACIONS DE CONTROL:

Les tasques de control a realitzar són les següents:

- Sol·licitar del fabricant els certificats i homologacions dels conductors i protocols de proves.
- Control de la documentació tècnica subministrada.
- Verificar l'adequació dels conductors als requisits dels projecte
- Control final d'identificació
- Realització i emissió d'informe amb resultats dels assaigs realitzats d'acord al que s'especifica en la taula d'assaigs i de quantificació dels mateixos.
- Assaigs:

A la relació següent s'especifiquen els controls a efectuar a la recepció de conductors de coure o alumini i les normes aplicables en cada cas:

- Rigidesa dielèctrica (REBT)
- Resistència d'aïllament (REBT)
- Resistència elèctrica dels conductors (UNE 20003 / UNE 21022/1M)

- Control dimensional (Documentació del fabricant)
- Extinció de flama (UNE-EN 50266)
- Densitat de fums UNE-EN 50268 / UNE 21123)
- Despreniment d'halògens (UNE-EN 50267-2-1 / UNE 21123 / UNE 2110022)

A la següent taula s'especifica el nombre de controls a efectuar. Els assaigs especificats (\*) seran exigibles segons criteri de la DF quan les exigències del lloc ho determini i les característiques dels conductors corresponguin a l'assaig especificat.

- Rigidesa dielèctrica: 100% (exigit al fabricant)
- Resistència d'aïllament: 100% (exigit al fabricant)
- Resistència elèctrica: 100% (exigit al fabricant)
- Extinció de flama: 1 assaig per tipus (\*) (exigit al fabricant) i 1 assaig per tipus (\*) (exigit a recepció)
- Densitat de fums: 1 assaig per tipus (\*) (exigit al fabricant) i 1 assaig per tipus (\*) (exigit a recepció)
- Despreniment d'halògens: 1 assaig per tipus (\*) (exigit al fabricant) i 1 assaig per tipus (\*) (exigit a recepció)

Per tipus s'entén aquells conductors amb característiques iguals.

Els assaigs exigits a recepció podran ésser els realitzats pel fabricant sempre que hi hagi una supervisió per part de la DF o empresa especialitzada.

#### CRITERIS DE PRESA DE MOSTRES:

Per a la realització dels assaigs, s'escollirà aleatòriament una bovina del lot d'entrega, a excepció dels assaigs de rutina que es realitzaran a totes les bobines.

#### INTERPRETACIÓ DE RESULTATS I ACTUACIONS EN CAS D'INCOMPLIMENT:

Es realitzarà un control extensiu de la partida objecte de control, i segons criteri de la DF, podrà ésser acceptada o rebutjada tota o part del material que la compona.

---

## **BG MATERIALS PER A INSTAL·LACIONS ELÈCTRIQUES**

### **BG3 CABLES ELÈCTRICS PER A TENSÍO BAIXA I SISTEMES DE DISTRIBUCIÓ ELÈCTRICA**

#### **BG34 CABLE SOLAR**

##### **0.- ELEMENTS QUE CONTEMPLA EL PLEC**

BG340041,BG340061,BG340101.

##### **1.- DEFINICIÓ I CARACTERÍSTIQUES DELS ELEMENTS**

Cable elèctric destinat a sistemes de distribució en tensió baixa i instal·lacions en general, per a serveis fixes, amb conductor de coure i de tensió assignada 1,5kV.

S'han considerat els tipus de cables següents:

- Cables unipolars o multipolars de designació RV, aïllament amb polietilè reticulat i coberta de policlorur de vinil, sense armadura ni pantalla i amb conductor de coure, construcció segons norma UNE 21123-2, amb una classificació de resistència al foc Eca segons UNE-EN 50575
- Cables unipolars o multipolars de designació RV-K, aïllament amb polietilè reticulat i coberta de policlorur de vinil, sense armadura ni pantalla i amb conductor de coure flexible, construcció segons norma UNE 21123-2, amb una classificació de resistència al foc Eca segons UNE-EN 50575
- Cables multipolars de designació RVFV-K, aïllament amb polietilè reticulat i coberta de policlorur de vinil, armadura amb fleix d'acer i amb conductor de coure flexible, construcció segons norma UNE 21123-2, amb una classificació de resistència al foc Eca segons UNE-EN 50575
- Cables unipolars o multipolars de designació RZ1-K (AS), aïllament amb polietilè reticulat i coberta de poliolefina, sense armadura ni pantalla i amb conductor de coure flexible, construcció segons norma UNE 21123-4, amb una classificació de resistència al foc Cca-s1b,d1,a1 segons UNE-EN 50575
- Cables unipolars o multipolars de designació RZ1-K (AS+), amb resistència intrínseca al foc, aïllament amb polietilè reticulat i coberta de poliolefina, sense armadura ni pantalla i amb conductor de coure flexible, construcció segons norma UNE 211025, amb una classificació de resistència al foc Cca-s1b,d1,a1 segons UNE-EN 50575
- Cables unipolars o multipolars de designació SZ1-K (AS+), amb resistència intrínseca al foc, aïllament amb compost de silicona i coberta de poliolefina, sense armadura ni pantalla i amb conductor de coure flexible, construcció segons norma UNE 211025, amb una classificació de resistència al foc Cca-s1b,d1,a1 segons UNE-EN 50575
- Cables multipolars de designació RZ, coberta aïllant de polietilè reticulat i amb conductors de coure cablejats en feix, construcció segons norma UNE 21030-2, amb una classificació de resistència al foc Fca segons UNE-EN 50575
- Cables unipolars de designació ZZ-F, amb una classificació de resistència al foc Eca segons UNE-EN 50575
- Cables unipolars de designació H1Z2Z2-K, amb una classificació de resistència al foc Eca segons UNE-EN 50618 i IEC 62930

#### CARACTERÍSTIQUES GENERALS:

En el cas de que el material s'utilitzi en obra pública, l'acord de Govern de la Generalitat de Catalunya de 9 de juny de 1998, exigeix que els materials siguin de qualitat certificada o puguin acreditar un nivell de qualitat equivalent, segons les normes aplicables als estats membres de la Unió Europea o de l'Associació Europea de Lliure Canvi.

També en aquest cas, es procurarà que els esmentats materials disposin de l'etiqueta ecològica europea, regulada en el Reglament 880/1992/CEE o bé altres distintius de la Comunitat Europea.

Destinats a incorporar-se de forma permanent en obres de construcció han de complir el Reglament de productes per a la construcció (UE) n° 305/2011 i el seu Reglament Delegat (UE) 2016/364 sobre la classificació de les propietats de reacció al foc.

La coberta no ha de tenir variacions en el gruix ni d'altres defectes visibles a la seva superfície. Ha de ser resistent a l'abradió.

Ha de quedar ajustada i s'ha de poder separar fàcilment sense produir danys a l'aïllament.

La forma exterior dels cables multipolars (reunits sota una coberta única) ha de ser raonablement cilíndrica.

L'aïllament no ha de tenir variacions del gruix ni d'altres defectes visibles a la seva superfície.

Ha de quedar ajustat i s'ha de poder separar fàcilment sense produir danys al conductor.

La designació dels cables ha de complir les especificacions de la norma UNE 20434.

La classificació de reacció al foc s'expressarà d'acord amb el Reglament Delegat (UE) 2016/364 i la UNE-EN 13501-6 amb un codi de quatre dígits segons el següent format:

Classe de reacció al foc:

- Dígít 1, prestacions de propagació del foc i emissió de calor: Aca, B1ca, B2ca, Cca, Dca, Eca i Fca (classes enumerades de més a menys prestacions)

Classes addicionals (només per a les classes B1ca, B2ca, Cca i Dca):

- Dígít 2, prestacions d'emissió de fums: s1a, s1b, s1, s2 i s3 (de més a menys prestacions)
- Dígít 3, prestacions de caiguda de gotes/partícules inflamades: d0, d1 i d2 (de més a menys prestacions)
- Dígít 4, prestacions d'acidesa: a1, a2 i a3 (de més a menys prestacions)

Les característiques físiques i mecàniques del conductor han de complir la norma UNE-EN 60228.

Els colors utilitzats per a l'aïllament han de complir la norma UNE 21089-1:

- Cables unipolars:
  - Com a conductor de fase: Marró, negre o gris
  - Com a conductor neutre: Blau
  - Com a conductor de terra: Llistat de groc i verd
- Cables bipolars: Blau i marró
- Cables tripolars:
  - Cables amb conductor de terra: Fase: Marró, Neutre: Blau, Terra: Llistat de groc i verd
  - Cables sense conductor de terra: Fase: Negre, marró i gris
- Cables tetrapolars:
  - Cables amb conductor de terra: Fase: Marró, negre i gris, Terra: Llistat de groc i verd
  - Cables sense conductor de terra: Fase: Marró, negre i gris, Neutre: Blau
- Cables pentapolars: Fase: Marró, negre i gris, Neutre: Blau, Terra: Llistat de groc i verd



Les característiques següents han de complir amb els valors declarats pel fabricant, assajades segons la norma corresponent, dins del límit de tolerància indicat, en el seu cas:

- Característiques essencials:
  - Reacció al foc:
    - Classe Aca (UNE-EN ISO 1716)
    - Classe B1ca, B2ca, Cca i Dca (UNE-EN 50399, UNE-EN 60332-1-2, UNE-EN 61034-2, UNE-EN 60754-2)
    - Classe Eca (UNE-EN 60332-1-2)
    - Classe Fca (comportament no determinat)
  - Emissió de substàncies perilloses (verificació i declaració segons disposicions nacionals en el lloc d'utilització)

Gruix de l'aïllant del conductor (UNE-HD-603-1):

Secció (mm <sup>2</sup> )	25	50	95	150	240
Gruix (mm)	0,9	1,0	1,1	1,4	1,7

Gruix de la coberta: Ha de complir les especificacions de la norma UNE-HD 603-1

Temperatura de l'aïllament en servei normal:  $\leq 90^{\circ}\text{C}$

Temperatura de l'aïllament en curtcircuit (5 s màx):  $\leq 250^{\circ}\text{C}$

Tensió màxima admissible (c.a.):

- Entre conductors aïllats:  $\leq 1$  kV
- Entre conductors aïllats i terra:  $\leq 0,6$  kV

Toleràncies:

- Gruix de l'aïllament (UNE-HD 603-1):  $\geq$  valor especificat - (0,1 mm + 10% del valor especificat)

CABLES DE DESIGNACIÓ RV, RV-K i RVFV-K:

Característiques de reacció al foc:

- Propagació de la flama (UNE-EN 60332-1-2): No propagador de la flama

El conductor ha de complir les següents prescripcions segons la norma UNE-EN 60228:

- Cable RV: prescripcions de la classe 1 o 2
- Cable RV-K i RVFV-K: prescripcions de la classe 5

L'aïllament ha de ser de polietilè reticulat (XLPE) tipus DIX-3 segons UNE HD-603-1.

La coberta ha de ser de policlorur de vinil (PVC) del tipus DMV-18 segons UNE HD-603-1.

CABLES DE DESIGNACIÓ RZ1-K (AS):

Característiques de reacció al foc:

- Material lliure d'halògens segons UNE-EN 60754-1
- Propagació de la flama (UNE-EN 60332-1-2): No propagador de la flama
- Propagació de l'incendi (UNE-EN 60332-3-24): No propagador de l'incendi
- Emissió de fums opacs (UNE-EN 61034-2): Baixa emissió de fums opacs
- Emissió de fums corrosius (UNE-EN 60754-2): Baixa emissió de fums corrosius

El conductor ha de complir les prescripcions de la classe 5 segons la norma UNE-EN 60228:

L'aïllament ha de ser de polietilè reticulat (XLPE) tipus DIX-3 segons UNE HD-603-1.

La coberta ha de ser de poliolefina, del tipus DMZ-E segons la norma UNE 21123-4.

CABLES DE DESIGNACIÓ RZ1-K (AS+) i SZ1-K (AS+):

Característiques de reacció al foc:

Material lliure d'halògens segons UNE-EN 60754-1

Propagació de la flama (UNE-EN 60332-1-2): No propagador de la flama

Propagació de l'incendi (UNE-EN 60332-3-24): No propagador de l'incendi

Emissió de fums opacs (UNE-EN 61034-2): Baixa emissió de fums opacs

Emissió de fums corrosius (UNE-EN 60754-2): Baixa emissió de fums corrosius

El conductor ha de complir les prescripcions de la classe 5 segons la norma UNE-EN 60228:

L'aïllament ha de complir el següent

- Cable RZ1-K (AS+): ha de ser de polietilè reticulat i ha de correspondre al tipus DIX-3 segons la norma UNE HD-603-1, amb cinta addicional de mica
- Cable SZ1-K (AS+): ha de ser de compost de silicona i ha de correspondre al tipus EI2 segons la norma UNE-EN 50363-1

La coberta ha de ser de poliolefina, del tipus DMZ-E segons la norma UNE 21123-4.

CABLES DE DESIGNACIÓ RZ:

El conductor ha de complir les prescripcions de la classe 2 segons la norma UNE-EN 60228:

CABLES DE DESIGNACIÓ ZZ-F:

Característiques de reacció al foc:

- Material lliure d'halògens segons UNE-EN 60754-1
- Propagació de la flama (UNE-EN 60332-1-2): No propagador de la flama
- Propagació de l'incendi (UNE-EN 60332-3-24): No propagador de l'incendi
- Emissió de fums opacs (UNE-EN 61034-2): Baixa emissió de fums opacs
- Emissió de fums corrosius (UNE-EN 60754-2): Baixa emissió de fums corrosius

El conductor ha de complir les prescripcions de la classe 5 segons la norma UNE-EN 60228:

L'aïllament ha de ser de goma i ha de correspondre al tipus EI6 segons la norma UNE-EN 50363-1

La coberta ha de ser de material lliure d'halògens, del tipus EM5 segons la norma UNE-EN 50363-2-2 o del tipus EM8 segons UNE-EN 50363-6.

CABLES DE DESIGNACIÓ H1Z2Z2-K:

Característiques de reacció al foc:

- Material lliure d'halògens segons UNE-EN 60754-1
- Propagació de la flama (UNE-EN 60332-1-2): No propagador de la flama
- Propagació de l'incendi (UNE-EN 60332-3-24): No propagador de l'incendi
- Emissió de fums opacs (UNE-EN 61034-2): Baixa emissió de fums opacs
- Emissió de fums corrosius (UNE-EN 60754-2): Baixa emissió de fums corrosius

El conductor ha de complir les prescripcions de la classe 5 segons la norma UNE-EN 60228:

L'aïllament ha de ser de compost reticulat lliure d'halògens segons la UNE-EN 50618

La coberta ha de ser de material lliure d'halògens, segons la norma UNE-EN 50618.

## 2.- CONDICIONS DE SUBMINISTRAMENT I EMMAGATZEMATGE

Subministrament: En bobines.

Emmagatzematge: En llocs protegits de la pluja i la humitat.

## 3.- UNITAT I CRITERIS D'AMIDAMENT

Unitat d'amidament: la indicada a la descripció de l'element

Criteri d'amidament: quantitat necessària subministrada a l'obra

## 4.- NORMATIVA DE COMPLIMENT OBLIGATORI

NORMATIVA GENERAL:

Real Decreto 842/2002 de 2 de agosto, por el que se aprueba el Reglamento Electrotécnico de Baja Tensión. REBT 2002.

UNE-EN 50575:2015 Cables de energía, control y comunicación. Cables para aplicaciones generales en construcciones sujetos a requisitos de reacción al fuego.

UNE-EN 50575:2015/A1:2016 Cables de energía, control y comunicación. Cables para aplicaciones generales en construcciones sujetos a requisitos de reacción al fuego.

UNE-HD 603-1:2007 Cables de distribución de tensión asignada 0,6/1 kV. Parte 1: Requisitos generales.

Reglamento Delegado (UE) 2016/364 de la Comisión, de 1 de julio de 2015, relativo a la clasificación de las propiedades de reacción al fuego de los productos de construcción de conformidad con el Reglamento (UE) n° 305/2011 del Parlamento Europeo y del Consejo.

UNE 20434:1999 Sistema de designación de los cables.

UNE-EN 13501-6:2015 Clasificación en función del comportamiento frente al fuego de los productos de construcción y elementos para la edificación. Parte 6: Clasificación a partir de datos obtenidos en ensayos de reacción al fuego de cables eléctricos.

\* UNE 21089-1:2002 Identificación de los conductores aislados de los cables.

\* UNE-EN 60228:2005 Conductores de cables aislados.

CABLES DE DESIGNACIÓ RV, RV-K i RVFV-K:

UNE 21123-2:2017 Cables eléctricos de utilización industrial de tensión asignada 0,6/1 kV. Parte 2: Cables con aislamiento de polietileno reticulado y cubierta de policloruro de vinilo.

CABLES DE DESIGNACIÓ RZ1-K (AS):

UNE 21123-4:2017 Cables eléctricos de utilización industrial de tensión asignada 0,6/1 kV. Parte 4: Cables con aislamiento de polietileno reticulado y cubierta de poliolefina.

CABLES DE DESIGNACIÓ RZ1-K (AS+) i SZ1-K (AS+):

UNE 211025:2017 Cables con resistencia intrínseca al fuego destinados a circuitos de seguridad.

CABLES DE DESIGNACIÓ RZ:

UNE 21030-2:2003 Conductores aislados, cableados en haz, de tensión asignada 0,6/1 kV, para líneas de distribución, acometidas y usos análogos. Parte 2: Conductores de cobre.

## 5.- CONDICIONS DE CONTROL DE RECEPCIÓ

CONDICIONS DE MARCATGE I CONTROL DE LA DOCUMENTACIÓ:

El subministrador ha de posar a disposició de la DF en el cas que aquesta ho sol·liciti, la documentació següent, que acredita el marcatge CE, segons el sistema d'avaluació de conformitat aplicable, d'acord amb el que disposa l'apartat 7.2.1 del CTE:

- Productes per a usos subjectes a reglamentacions sobre reacció al foc amb nivell o classe Aca, B1ca, B2ca, Cca:
  - Sistema 1+: Declaració de Prestacions
- Productes per a usos subjectes a reglamentacions sobre reacció al foc amb nivell o classe Dca, Eca:
  - Sistema 3: Declaració de prestacions
- Productes per a usos subjectes a reglamentacions sobre reacció al foc amb nivell o classe Fca:
  - Sistema 4: Declaració de prestacions
- Productes per a usos subjectes a reglamentacions sobre substàncies perilloses:

- Sistema 3: Declaració de prestacions

El cable ha d'anar marcat amb les dades següents:

- Identificació consistent en la marca del nom del fabricant o marca comercial
- Descripció del producte o codi de designació
- Classe de reacció al foc

El marcatge s'ha de fer sobre el cable, l'embalatge o l'etiqueta o en una combinació dels anteriors.

El marcatge sobre la coberta o aïllament del cable ha de ser continu. La distància entre el final del marcatge i el principi del següent no ha de superar els 1100 mm.

El símbol de marcatge CE estarà fixat de manera visible, llegible i indeleble en una etiqueta fixada sobre l'embalatge dels cables.

El marcat i etiquetatge CE ha d'incloure la informació següent:

- Símbol del marcatge CE
- Els dos últims dígits de l'any en què es va fixar el marcat per primera vegada
- Nom i direcció registrada del fabricant o marca identificativa
- Codi únic d'identificació del producte tipus
- Número de referència de la declaració de prestacions
- Nivell o classe de prestacions declarat
- Data de l'especificació tècnica harmonitzada aplicable
- Número d'identificació de l'organisme notificat
- Ús previst, segons s'especifica a la norma harmonitzada aplicable

OPERACIONS DE CONTROL:

Les tasques de control a realitzar són les següents:

- Sol·licitar del fabricant els certificats i homologacions dels conductors i protocols de proves.
- Control de la documentació tècnica subministrada.
- Verificar l'adequació dels conductors als requisits dels projecte
- Control final d'identificació
- Realització i emissió d'informe amb resultats dels assaigs realitzats d'acord al que s'especifica en la taula d'assaigs i de quantificació dels mateixos.
- Assaigs:

A la relació següent s'especifiquen els controls a efectuar a la recepció de conductors de coure o alumini i les normes aplicables en cada cas:

- Rigidesa dielèctrica (REBT)
- Resistència d'aïllament (REBT)
- Resistència elèctrica dels conductors (UNE 20003 / UNE 21022/1M)
- Control dimensional (Documentació del fabricant)
- Extinció de flama (UNE-EN 50266)

- Densitat de fums UNE-EN 50268 / UNE 21123)
- Despreniment d'halògens (UNE-EN 50267-2-1 / UNE 21123 / UNE 2110022)

A la següent taula s'especifica el nombre de controls a efectuar. Els assaigs especificats (\*) seran exigibles segons criteri de la DF quan les exigències del lloc ho determini i les característiques dels conductors corresponguin a l'assaig especificat.

- Rigidesa dielèctrica: 100% (exigit al fabricant)
- Resistència d'aïllament: 100% (exigit al fabricant)
- Resistència elèctrica: 100% (exigit al fabricant)
- Extinció de flama: 1 assaig per tipus (\*) (exigit al fabricant) i 1 assaig per tipus (\*) (exigit a recepció)
- Densitat de fums: 1 assaig per tipus (\*) (exigit al fabricant) i 1 assaig per tipus (\*) (exigit a recepció)
- Despreniment d'halògens: 1 assaig per tipus (\*) (exigit al fabricant) i 1 assaig per tipus (\*) (exigit a recepció)

Per tipus s'entén aquells conductors amb característiques iguals.

Els assaigs exigits a recepció podran ésser els realitzats pel fabricant sempre que hi hagi una supervisió per part de la DF o empresa especialitzada.

#### CRITERIS DE PRESA DE MOSTRES:

Per a la realització dels assaigs, s'escollirà aleatòriament una bovina del lot d'entrega, a excepció dels assaigs de rutina que es realitzaran a totes les bobines.

#### INTERPRETACIÓ DE RESULTATS I ACTUACIONS EN CAS D'INCOMPLIMENT:

Es realitzarà un control extensiu de la partida objecte de control, i segons criteri de la DF, podrà ésser acceptada o rebutjada tota o part del material que la compona.

---

## **BG MATERIALS PER A INSTAL·LACIONS ELÈCTRIQUES**

### **BG3 CABLES ELÈCTRICS PER A TENSÍO BAIXA I SISTEMES DE DISTRIBUCIÓ ELÈCTRICA**

#### **BG38 CONDUCTORS DE COURE NUS**

##### **0.- ELEMENTS QUE CONTEMPLA EL PLEC**

**BG380900, BG380700.**

##### **1.- DEFINICIÓ I CARACTERÍSTIQUES DELS ELEMENTS**

Conductor de coure electrolític cru i nu per a connexió de terra, unipolar de fins a 240 mm<sup>2</sup> de secció.

##### **CARACTERÍSTIQUES GENERALS:**

En el cas de que el material s'utilitzi en obra pública, l'acord de Govern de la Generalitat de Catalunya de 9 de juny de 1998, exigeix que els materials

siguin de qualitat certificada o puguin acreditar un nivell de qualitat equivalent, segons les normes aplicables als estats membres de la Unió Europea o de l'Associació Europea de Lliure Canvi.

També en aquest cas, es procurarà que els esmentats materials disposin de l'etiqueta ecològica europea, regulada en el Reglament 880/1992/CEE o bé altres distintius de la Comunitat Europea.

Tots els fils de coure que formen l'ànima han de tenir el mateix diàmetre. Ha de tenir una textura exterior uniforme i sense defectes.

## 2.- CONDICIONS DE SUBMINISTRAMENT I EMMAGATZEMATGE

Subministrament: En bobines o tambors.

Emmagatzematge: En llocs protegits de la pluja i la humitat.

## 3.- UNITAT I CRITERIS D'AMIDAMENT

Unitat d'amidament: la indicada a la descripció de l'element

Criteri d'amidament: quantitat necessària subministrada a l'obra

## 4.- NORMATIVA DE COMPLIMENT OBLIGATORI

Real Decreto 842/2002 de 2 de agosto, por el que se aprueba el Reglamento Electrotécnico de Baja Tensión. REBT 2002.

UNE 21012:1971 Cables de cobre para líneas eléctricas aéreas. Especificación.

UNE 20460-5-54:1990 Instalaciones eléctricas en edificios. Elección e instalación de los materiales eléctricos. Puesta a tierra y conductores de protección.

## 5.- CONDICIONS DE CONTROL DE RECEPCIÓ

### CONDICIONS DE MARCATGE I CONTROL DE LA DOCUMENTACIÓ:

Cada conductor ha de portar de forma indeleble i ben visible les dades següents:

- Material, secció, llargària i pes del conductor
- Nom del fabricant o marca comercial
- Data de fabricació

### OPERACIONS DE CONTROL:

Les tasques de control a realitzar són les següents:

- Sol·licitar al fabricant els certificats de característiques tècniques i homologacions dels materials.
- Control de la documentació tècnica subministrada.
- Verificar que les característiques dels elèctrodes es corresponguin a l'especificat en Projecte.
- Verificar que la profunditat de la xarxa mai sigui inferior a 0,5 metres.
- Verificar seccions de conductors de terra segons la taula 1 del ITC-BT- 018 del REBT.
- Realització i emissió d'informes amb resultats de controls i proves realitzats.

### CRITERIS DE PRESA DE MOSTRES:

Es realitzarà mesura al pont de comprovació o caixa de seccionament de terres.

### INTERPRETACIÓ DE RESULTATS I ACTUACIONS EN CAS D'INCOMPLIMENT:

No s'admetran seccions de conductors i elèctrodes de posada a terra inferiors als indicats al REBT.

En discrepàncies del tipus de posada a terra amb l'especificat al projecte, s'actuarà segons criteri de la DF.

## **BG MATERIALS PER A INSTAL·LACIONS ELÈCTRIQUES**

### **BG4 APARELLS DE PROTECCIÓ I COMANDAMENT**

#### **BG41 INTERRUPTORS MAGNETOTÈRMICS**

##### **0.- ELEMENTS QUE CONTEMPLA EL PLEC**

BG415A4B,BG415EKL,BG41G7QP,BG415GKM.

##### **1.- DEFINICIÓ I CARACTERÍSTIQUES DELS ELEMENTS**

Interruptor automàtic magnetotèrmic unipolar amb 1 pol protegit, bipolar amb 1 pol protegit, bipolar amb 2 pols protegits, tripolar amb 3 pols protegits, tetrapolar amb 3 pols protegits, tetrapolar amb tres pols protegits i protecció parcial del neutre i tetrapolar amb 4 pols protegits.

S'han considerat els tipus següents:

- Per a control de potència (ICP)
- Per a protecció de línies elèctriques d'alimentació a receptors (PIA)
- Interruptors automàtics magnetotèrmics de caixa emmotllada
- Interruptors automàtics magnetotèrmics de bastidor obert

##### **CARACTERÍSTIQUES GENERALS:**

Ha de tenir un aspecte uniforme i sense defectes.

L'envoltant ha de ser aïllant i incombustible.

Han d'estar dissenyats i construïts de manera que les seves característiques en ús normal siguin segures i sense perill per a l'usuari i el seu entorn.

El sistema de connexió ha de ser l'indicat pel fabricant.

Ha de portar borns per a l'entrada i la sortida de cada fase o neutre.

##### **ICP:**

Ha de complir les especificacions de la norma UNE 20-317.

Han de portar un sistema de fixació per pressió que permeti el muntatge i desmuntatge sobre un perfil normalitzat.

Han de portar marcades les dades següents:

- La denominació ICP-M
- La intensitat nominal, en ampers (A)
- La tensió nominal, en volts (V)
- El símbol normalment acceptat per al corrent altern
- El poder de tall nominal, en ampers
- El nom del fabricant o la marca de fabrica
- La referència del tipus del fabricant
- Referència reglamentària justificativa del tipus d'aparell
- Número d'ordre de fabricació

La indicació del poder de tall ha de consistir en el seu valor, expressat en ampers, sense el símbol A i situat a l'interior d'un rectangle.

La intensitat nominal ha de col·locar-se en xifres seguides del símbol d'amper (A).

Per a indicar la tensió nominal es poden fer servir únicament xifres.

El símbol del corrent altern ha de col·locar-se immediatament després de la indicació de tensió nominal.

Les indicacions d'intensitat nominal i del nom del fabricant o de la marca de fàbrica han de figurar a la part frontal de l'interruptor.

Quan sigui necessari diferenciar els borns d'alimentació i els de sortida, els primers han de marcar-se mitjançant fletxes que tinguin la punta dirigida cap a l'interior de l'interruptor i els altres mitjançant fletxes que tinguin la punta



dirigida cap a l'exterior de l'interruptor.

Els interruptors han d'estar proveïts d'un esquema de connexions si no és evident la seva connexió correcta. En l'esquema de connexions, els borns s'han de designar amb els símbols corresponents.

Les marques i indicacions han de ser indelebles, fàcilment llegibles i no han d'estar sobre cargols, volanderes o altres parts no fixes de l'interruptor.

PIA:

Han de portar un sistema de fixació per pressió que permeti el muntatge i desmuntatge sobre un perfil normalitzat.

Han de complir les especificacions d'alguna o algunes de les normes següents:

- Interruptors fabricats segons les especificacions de la norma UNE-EN 60898
- Interruptors fabricats segons les especificacions de la norma UNE-EN 60898 i UNE-EN 60947-2

- Interruptors fabricats segons les especificacions de la norma UNE-EN 60947-2  
Els interruptors que compleixen les especificacions de la norma UNE-EN 60898 han de portar marcades les indicacions següents:

- El nom del fabricant o la seva marca comercial
- Designació del tipus, número de catàleg o un altre número d'identificació
- Tensió assignada seguit del símbol normalment acceptat per al corrent altern
- El corrent assignat sense el símbol d'amper (A) precedit del símbol de la característica de dispar instantània
- La freqüència assignada si l'interruptor està previst per a una sola freqüència, en hertz (Hz)
- El poder de tall assignat en ampers, dintre d'un rectangle, sense indicació del símbol de les unitats
- L'esquema de connexió a menys que el mode de connexió sigui evident
- La temperatura ambient de referència si és diferent de 30°C
- Classes de limitació d'energia, si s'aplica

La designació del corrent assignat sense el símbol d'amper (A) precedit del símbol de la característica de dispar instantània ha de ser visible quan l'interruptor està instal·lat.

Les altres indicacions poden situar-se en el dors o en els laterals de l'interruptor.

L'esquema elèctric pot situar-se a l'interior de qualsevol envoltant que s'hagi de retirar per a la connexió dels cables d'alimentació. No pot estar sobre una etiqueta adhesiva enganxada a l'interruptor.

Les marques i indicacions han de ser indelebles, fàcilment llegibles i no han d'estar sobre cargols, volanderes o altres parts no fixes de l'interruptor.

Els interruptors que compleixen la norma UNE-EN 60947-2 han de portar marcades sobre el propi interruptor o be sobre una o varies plaques de característiques fixades al mateix les indicacions següents:

Sobre el cos de l'interruptor i en lloc visible quan l'interruptor està instal·lat:

- Intensitat assignada en ampers (A)
- Capacitat per al seccionament, si es el cas, amb el símbol normalitzat
- Indicació de la posició d'obertura i la de tancament

Sobre el cos de l'interruptor i en lloc no necessàriament visible quan l'interruptor està instal·lat:

- Nom del fabricant o marca de fàbrica
- Designació del tipus o del número de sèrie
- Referència a aquesta norma
- Categoria d'ús
- Tensió o tensions assignades d'ús, en volts (V)
- Valor de la freqüència assignada i/o indicació del corrent continu amb el símbol normalment acceptat
- Poder assignat de tall de servei en curtcircuit, en kiloampers (kA)
- Poder assignat de tall últim, en kiloampers (kA)
- Intensitat assignada de curta durada admissible i curta durada corresponent per a la categoria d'ús B
- Borns d'entrada i de sortida a menys que la seva connexió sigui indiferent
- Borns del pol neutre, si procedeix, per la lletra N
- Born de terra de protecció, si procedeix, marcat amb el símbol normalitzat
- Temperatura de referència per als disparadors tèrmics no compensats, si és diferent de 30°C

La resta d'indicacions poden estar marcades sobre el cos del interruptor en lloc no necessàriament visibles o be han d'especificar-se en els catàlegs o manuals del fabricant.

**INTERRUPTORS AUTOMÀTICS DE CAIXA EMMOTLLADA:**

Han d'estar constituïts per una carcassa-suport de material aïllant emmotllat que formi part integrant de l'interruptor automàtic.

Han de complir les especificacions de la norma UNE-EN 60947-2.

El marcat ha de ser l'esmentat a l'apartat anterior, pel que fa referència als interruptors tipus PIA fabricats exclusivament segons les especificacions de la norma UNE-EN 60947-2.

Els interruptors de caixa emmotllada preparats per anar muntats sobre perfils normalitzats han de portar un sistema de fixació per pressió que permeti el muntatge i desmuntatge sobre el perfil.

**INTERRUPTOR AUTOMÀTIC MAGNETOTÈRMIC DE BASTIDOR OBERT:**

Han d'estar construïts per un bastidor de planxa d'acer galvanitzat on han d'anar muntats l'interruptor i els accessoris.

Han de complir les especificacions de la norma UNE-EN 60947-2.

El marcat ha de ser l'esmentat a l'apartat anterior, pel que fa referència als interruptors tipus PIA fabricats exclusivament segons les especificacions de la norma UNE-EN 60947-2.

**2.- CONDICIONS DE SUBMINISTRAMENT I EMMAGATZEMATGE**

Subministrament: En caixes.

Emmagatzematge: En llocs protegits contra els impactes, la pluja, les humitats i dels raigs del sol.

El fabricant ha de lliurar la documentació necessària per a la correcta instal·lació de l'interruptor.

**3.- UNITAT I CRITERIS D'AMIDAMENT**

Unitat d'amidament: la indicada a la descripció de l'element

Criteri d'amidament: quantitat necessària subministrada a l'obra

**4.- NORMATIVA DE COMPLIMENT OBLIGATORI****NORMATIVA GENERAL:**

Real Decreto 842/2002 de 2 de agosto, por el que se aprueba el Reglamento Electrotécnico de Baja Tensión. REBT 2002.

**ICP:**

UNE 20317:1988 Interruptores automáticos magnetotérmicos, para control de potencia, de 1,5 a 63 A.

UNE 20317/1M:1993 Interruptores automáticos magnetotérmicos, para control de potencia, de 1,5 a 63 A.

**PIA:**

UNE-EN 60898:1992 Interruptores automáticos para instalaciones domésticas y análogas para la protección contra sobrecorrientes.

UNE-EN 60898/A1:1993 Interruptores automáticos para instalaciones domésticas y análogas para la protección contra sobrecorrientes.

UNE-EN 60898/A1:1993 ERRATUM Interruptores automáticos para instalaciones domésticas y análogas para la protección contra sobrecorrientes.

UNE-EN 60947-1:2005 Aparatura de baja tensión. Parte 1: Reglas generales.

UNE-EN 60947-1:2008 Aparatura de baja tensión. Parte 1: Reglas generales.

UNE-EN 60947-2:2007 Aparatura de baja tensión. Parte 2: Interruptores automáticos. (IEC 60947-2:2006).

**INTERRUPTORS AUTOMÀTICS DE CAIXA EMMOTLLADA:**

UNE-EN 60947-1:2005 Aparatura de baja tensión. Parte 1: Reglas generales.

UNE-EN 60947-1:2008 Aparatura de baja tensión. Parte 1: Reglas generales.

UNE-EN 60947-2:2007 Aparatura de baja tensión. Parte 2: Interruptores automáticos. (IEC 60947-2:2006).

**INTERRUPTOR AUTOMÀTIC MAGNETOTÈRMIC DE BASTIDOR OBERT:**

UNE-EN 60947-1:2005 Aparatura de baja tensión. Parte 1: Reglas generales.

UNE-EN 60947-1:2008 Aparatura de baja tensión. Parte 1: Reglas generales.

UNE-EN 60947-2:2007 Aparatura de baja tensión. Parte 2: Interruptores automáticos. (IEC 60947-2:2006).

**5.- CONDICIONS DE CONTROL DE RECEPCIÓ****OPERACIONS DE CONTROL:**

Les tasques de control a realitzar són les següents:

- Sol·licitar del fabricant els certificats dels mecanismes emprats, contrastar la documentació amb els materials rebuts i verificar l'adequació als requisits exigits.
- Control de la documentació tècnica subministrada.
- Verificar que la Intensitat Nominal s'adequa a l'intensitat del circuit.
- Realització i emissió d'informes amb resultats de controls i proves realitzats.

CRITERIS DE PRESA DE MOSTRES:

Es comprovarà per mostreig la quantitat que determini la DF per cada tipus de mecanisme.

INTERPRETACIÓ DE RESULTATS I ACTUACIONS EN CAS D'INCOMPLIMENT:

No s'acceptaran els mecanismes que les seves característiques elèctriques no siguin les adequades.

Quan les discrepàncies siguin d'un altre tipus, segons criteri de la DF podrà ésser acceptat o rebutjat tot o part del material.

OPERACIONS DE CONTROL EN QUADRES GENERALS I SUBQUADRES:

Les tasques de control de qualitat de Quadres Generals, són les següents:

- Sol·licitar del fabricant els certificats dels equips emprats, contrastar la documentació amb els equips i verificar l'adequació als requisits del projecte.
- Generació d'esquemes de muntatge i llistats de materials emprats per a la construcció
- Control de la documentació tècnica subministrada
- Control d'identificació del material i lloc d'emplaçament
- Realització i emissió d'informe amb resultats dels assaigs realitzats, d'acord amb el que s'especifica a la taula d'assaigs i de quantificació dels mateixos.
- Assaigs a efectuar a fàbrica i normes aplicables:
  - Resistència d'aïllament segons R.E.B.T
  - Rigidesa dielèctrica segons R.E.B.T
  - Comprovació de proteccions (Accionaments manual i elèctric) segons UNE-EN 61008-1. Interruptors automàtics diferencials R.E.B.T.
  - Dispar de magnetotèrmics (Per sobre intensitat) segons plec de prescripcions tècniques documentació fabricant
  - Continuitat de la posta a terra segons UNE-EN-60439-2. Conjunts d'aparamenta BT

CRITERIS DE PRESA DE MOSTRES EN QUADRES GENERALS I SUBQUADRES:

Per quadres generals es realitzaran els assaigs a tot els circuits i proteccions.

Per subquadres el contractista realitzarà els assaigs a tots els circuits i proteccions, a excepció de l'assaig de dispar de magnetotèrmics per sobre intensitats segons corbes de dispar. Aquest assaig es realitzarà per mostreig a interruptors de diferent intensitat Nominal. L'empresa de control de qualitat verificarà els assaigs fets pel fabricant d'un quadre per tipus diferent o segons criteri DF.

**INTERPRETACIÓ DE RESULTATS I ACTUACIONS EN CAS D'INCOMPLIMENT EN QUADRES GENERALS I SUBQUADRES:**

Segons criteri de la DF, podrà ser acceptat o rebutjat tot o part del material de la partida.

---

**BG MATERIALS PER A INSTAL·LACIONS ELÈCTRIQUES****BG4 APARELLS DE PROTECCIÓ I COMANDAMENT****BG42 INTERRUPTORS DIFERENCIALS****0.- ELEMENTS QUE CONTEMPLA EL PLEC**

BG42429D,BG42WVQP,BG42X010,BG42JELN.

**1.- DEFINICIÓ I CARACTERÍSTIQUES DELS ELEMENTS**

Interruptors automàtics per a actuar per corrent diferencial residual.

S'han contemplat els següents tipus:

- Interruptors automàtics diferencials per a muntar en perfil DIN
- Blocs diferencials per a muntar en perfil DIN per a treballar conjuntament amb interruptors automàtics magnetotèrmics
- Blocs diferencials de caixa emmotllada per a muntar en perfil DIN o per a muntar adossats a interruptors automàtics magnetotèrmics, i per a treballar conjuntament amb interruptors automàtics magnetotèrmics

**CARACTERÍSTIQUES GENERALS:**

Ha de tenir un aspecte uniforme i sense defectes.

L'envoltant ha de ser aïllant i incombustible.

Ha de portar borns per a l'entrada i la sortida de les fases i el neutre.

Ha de portar un dispositiu de desconexió automàtica del tipus omnipolar i "Lliure mecanisme" en front de corrents de defecte a terra i polsador de comprovació.

**INTERRUPTORS AUTOMÀTICS DIFERENCIALS PER A MUNTAR EN PERFIL DIN:**

Han d'estar construïts segons les especificacions de la norma UNE-EN 61008-1.

Han de portar un sistema de fixació per pressió que permeti el muntatge i desmuntatge sobre un perfil normalitzat.

Han de portar marcadres, com a mínim, les indicacions següents:

- El nom del fabricant o la seva marca de fàbrica
- La designació del tipus, el número de catàleg o el número de sèrie
- La o les tensions assignades
- La freqüència assignada si l'interruptor està fabricat per a freqüències diferents de 50 Hz
- El corrent assignat
- El corrent diferencial de funcionament assignat, mesurat en amperes (A)
- El símbol S dintre d'un requadre per als aparells selectius
- Element de maniobra del dispositiu d'assaig, marcat amb la lletra T
- Esquema de connexió
- Característica de funcionament en presència de corrents diferencials amb components contínues, indicada amb els símbols normalitzats corresponents

Les marques han de trobar-se sobre el propi interruptor o bé sobre una o diverses plaques senyalitzadores fixades al mateix. Han d'estar situades de manera que quedin visibles i llegibles quan l'interruptor estigui instal·lat.

Si fos necessari establir una distinció entre els borns d'alimentació aquests han d'estar clarament marcats.

Els borns destinats exclusivament a la connexió del neutre del circuit han d'estar marcats amb la lletra N.

Les marques han de ser indelebles, fàcilment llegibles i no han d'estar situades sobre cargols, volanderes o altres parts movibles de l'interruptor.

**BLOCS DIFERENCIALS PER A MUNTAR EN PERFIL DIN I PER A TREBALLAR CONJUNTAMENT AMB INTERRUPTORS AUTOMÀTICS MAGNETOTÈRMICS:**

Han de portar un sistema de fixació per pressió que permeti el muntatge i el desmuntatge sobre un perfil normalitzat.

Ha de portar els conductors per a la connexió amb l'interruptor automàtic magnetotèrmic amb el que ha de treballar conjuntament.

No ha de ser possible modificar les característiques de funcionament per mitjants diferents als específicament destinats a la regulació de la intensitat diferencial residual de funcionament assignada o la de temporització definida.

Han de complir les especificacions d'alguna de les normes següents:

- Interruptors fabricats segons les especificacions de la norma UNE-EN 61009-1
- Interruptors fabricats segons les especificacions de la norma UNE-EN 60947-2 annex B

Els blocs diferencials que compleixen les especificacions de la norma UNE-EN 61009-1 han de portar marcades com a mínim les indicacions següents:

- El nom del fabricant o la seva marca de fàbrica
- La designació del tipus, el número de catàleg o el número de sèrie
- La o les tensions assignades
- La freqüència assignada si l'interruptor està fabricat per a treballar a freqüències diferents a 50 Hz
- El corrent assignat en ampers, sense el símbol d'amper
- El corrent diferencial de funcionament assignat, en ampers (A)
- El símbol S a dintre d'un requadre per als aparells selectius
- Element de maniobra del dispositiu d'assaig. marcat amb la lletra T
- Esquema de connexió
- La característica de funcionament en cas de corrents diferencials amb components contínues amb els símbols normalitzats

Les marques han de trobar-se sobre el propi bloc diferencial o bé sobre una o varies plaques senyalitzadores fixades a l'interruptor, i aquestes marques han d'estar situades en un lloc tal que quedin visibles i llegibles quan l'interruptor estigui instal·lat.

Si fos necessari establir una distinció entre els borns d'entrada i els de sortida, aquests han d'estar clarament marcats.

Els borns destinats exclusivament a la connexió del neutre del circuit han d'estar marcats amb la lletra N.

El marcat ha de ser indeleble, fàcilment llegible i no es pot fer sobre cargols, volanderes o qualsevol altre part mòbil de l'interruptor.

Els blocs diferencials que compleixen les especificacions de la norma UNE-EN 60947-2 annex B han de portar marcades com a mínim les indicacions següents:

- El nom del fabricant o la seva marca de fàbrica
- La designació del tipus, el número de catàleg o el número de sèrie
- La intensitat diferencial residual de funcionament assignat, en ampers (A)
- Regulacions de la intensitat diferencial residual de funcionament assignada, si procedeix
- Temps mínim de no resposta
- El símbol S a dintre d'un requadre per als aparells selectius
- Element de maniobra del dispositiu d'assaig marcat amb la lletra T, si procedeix
- La característica de funcionament en cas de corrents diferencials amb components contínues amb els símbols normalitzats
- La o les tensions assignades, si són diferents a les dels interruptors automàtics amb els que estan acoblats
- Valor (o domini de valors) de la freqüència assignada si difereix de la del interruptor automàtic
- Referència a aquesta norma

En lloc no necessàriament visible, o bé en la documentació o manuals del fabricant hi ha d'haver l'esquema de connexió.

Les característiques del marcat han de complir les mateixes condicions que les requerides en l'apartat anterior.

**BLOCS DIFERENCIALS DE CAIXA EMMOTLLADA PER A MUNTAR EN PERFIL DIN O PER A MUNTAR ADOSSATS A INTERRUPTORS AUTOMÀTICS MAGNETOTÈRMICS, I PER A TREBALLAR CONJUNTAMENT AMB INTERRUPTORS AUTOMÀTICS MAGNETOTÈRMICS:**

Han d'estar constituïts per una carcassa-suport de material aïllant emmotllat que formi part integrant de l'interruptor automàtic.

Ha de complir les especificacions de la norma UNE-EN 60947-2 annex B.

El marcat ha de ser l'esmentat a l'apartat anterior, pel que fa referència als blocs diferencials fabricats segons les especificacions de la norma UNE-EN 60947-2 annex B.

Els blocs diferencials de caixa emmotllada preparats per a anar muntats sobre perfils DIN normalitzats han de portar un sistema de fixació per pressió que permeti el muntatge i el desmuntatge sobre el perfil.

Els interruptors preparats per a anar muntats adossats a l'interruptor automàtic magnetotèrmic han de portar els borns de connexió per a la unió amb l'interruptor.

## 2.- CONDICIONS DE SUBMINISTRAMENT I EMMAGATZEMATGE

Subministrament: En caixes.

Emmagatzematge: En llocs protegits contra els impactes, la pluja, les humitats i dels raigs del sol.

El fabricant ha de lliurar la documentació necessària per a la correcta instal·lació de l'interruptor.

## 3.- UNITAT I CRITERIS D'AMIDAMENT

Unitat d'amidament: la indicada a la descripció de l'element

Criteri d'amidament: quantitat necessària subministrada a l'obra

## 4.- NORMATIVA DE COMPLIMENT OBLIGATORI

### NORMATIVA GENERAL:

Real Decreto 842/2002 de 2 de agosto, por el que se aprueba el Reglamento Electrotécnico de Baja Tensión. REBT 2002.

### INTERRUPTORS AUTOMÀTICS DIFERENCIALS PER A MUNTAR EN PERFIL DIN:

UNE-EN 61008-1:1996 Interruptores automáticos para actuar por corriente diferencial residual, sin dispositivo de protección contra sobreintensidades, para usos domésticos y análogos (ID). Parte 1: Reglas generales.

### BLOCS DIFERENCIALS PER A MUNTAR EN PERFIL DIN I PER A TREBALLAR CONJUNTAMENT AMB INTERRUPTORS AUTOMÀTICS MAGNETOTÈRMICS:

UNE-EN 61009-1:1996 Interruptores automáticos para actuar por corriente diferencial residual, con dispositivo de protección contra sobreintensidades incorporado, para usos domésticos y análogos (AD). Parte 1: Reglas generales.

UNE-EN 60947-2:1998 Aparamenta de baja tensión. Parte 2: Interruptores automáticos.

### BLOCS DIFERENCIALS DE CAIXA EMMOTLLADA PER A MUNTAR EN PERFIL DIN O PER A MUNTAR ADOSSATS A INTERRUPTORS AUTOMÀTICS MAGNETOTÈRMICS, I PER A TREBALLAR CONJUNTAMENT AMB INTERRUPTORS AUTOMÀTICS MAGNETOTÈRMICS:

UNE-EN 60947-2:1998 Aparamenta de baja tensión. Parte 2: Interruptores automáticos.

## 5.- CONDICIONS DE CONTROL DE RECEPCIÓ

### OPERACIONS DE CONTROL:

Les tasques de control a realitzar són les següents:

- Sol·licitar del fabricant els certificats dels mecanismes emprats, contrastar la documentació amb els materials rebuts i verificar l'adequació als requisits exigits.
- Control de la documentació tècnica subministrada.
- Verificar que la Intensitat Nominal s'adequa a l'intensitat del circuit.
- Realització i emissió d'informes amb resultats de controls i proves realitzats.

### CRITERIS DE PRESA DE MOSTRES:

Es comprovarà per mostreig la quantitat que determini la DF per cada tipus de mecanisme.

### INTERPRETACIÓ DE RESULTATS I ACTUACIONS EN CAS D'INCOMPLIMENT:

No s'acceptaran els mecanismes que les seves característiques elèctriques no siguin les adequades.

Quan les discrepàncies siguin d'un altre tipus, segons criteri de la DF podrà ésser acceptat o rebutjat tot o part del material.

#### OPERACIONS DE CONTROL EN QUADRES GENERALS I SUBQUADRES:

Les tasques de control de qualitat de Quadres Generals, són les següents:

- Sol·licitar del fabricant els certificats dels equips emprats, contrastar la documentació amb els equips i verificar l'adequació als requisits del projecte.
- Generació d'esquemes de muntatge i llistats de materials emprats per a la construcció
- Control de la documentació tècnica subministrada
- Control d'identificació del material i lloc d'emplaçament
- Realització i emissió d'informe amb resultats dels assaigs realitzats, d'acord amb el que s'especifica a la taula d'assaigs i de quantificació dels mateixos.
- Assaigs a efectuar a fàbrica i normes aplicables:
  - Resistència d'aïllament segons R.E.B.T
  - Rigidesa dielèctrica segons R.E.B.T
  - Comprovació de proteccions (Accionaments manual i elèctric) segons UNE-EN 61008-1. Interruptors automàtics diferencials R.E.B.T.
  - Dispar de magnetotèrmics (Per sobre intensitat) segons plec de prescripcions tècniques documentació fabricant
  - Continuitat de la posta a terra segons UNE-EN-60439-2. Conjunts d'aparamenta BT

#### CRITERIS DE PRESA DE MOSTRES EN QUADRES GENERALS I SUBQUADRES:

Per quadres generals es realitzaran els assaigs a tot els circuits i proteccions.

Per subquadres el contractista realitzarà els assaigs a tots els circuits i proteccions, a excepció de l'assaig de dispar de magnetotèrmics per sobre intensitats segons corbes de dispar. Aquest assaig es realitzarà per mostreig a interruptors de diferent intensitat Nominal. L'empresa de control de qualitat verificarà els assaigs fets pel fabricant d'un quadre per tipus diferent o segons criteri DF.

#### INTERPRETACIÓ DE RESULTATS I ACTUACIONS EN CAS D'INCOMPLIMENT EN QUADRES GENERALS I SUBQUADRES:

Segons criteri de la DF, podrà ser acceptat o rebutjat tot o part del material de la partida.

---

## BG MATERIALS PER A INSTAL·LACIONS ELÈCTRIQUES

### BG4 APARELLS DE PROTECCIÓ I COMANDAMENT

## BG45 TALLACIRCUITS AMB FUSIBLES CILÍNDRICS

### 0.- ELEMENTS QUE CONTEMPLA EL PLEC

BG455140, BG455130.

#### 1.- DEFINICIÓ I CARACTERÍSTIQUES DELS ELEMENTS

Tallacircuit unipolar amb fusible cilíndric fins a 100 A, o per a fusible cilíndric amb tub per a neutre, amb portafusible articulats o separables.

##### CARACTERÍSTIQUES GENERALS:

Ha de tenir un aspecte uniforme i sense defectes.

Els elements conductors fusibles han d'estar units a les ganivetes de contacte mitjançant soldadura.

Les peces de contacte metàl·liques han d'estar protegides de la corrosió.

El cos del fusible ha de ser de material aïllant i resistent al xoc tèrmic.

La base ha de ser de material aïllant i incombustible, ha de portar els borns per a la seva connexió a la xarxa i els forats previstos per a la seva fixació.

El portafusibles ha de dur un sistema de subjecció del fusible per pressió.

El portafusible ha de dur unes pinces metàl·liques que garanteixin el contacte del fusible amb els conductors.

No han de ser accessibles les parts que hagin d'estar en tensió.

Quan el portafusibles té articulació, aquesta ha d'anar a l'eix inferior de la base, de forma que es pugui obrir i tancar amb facilitat i actuar com a seccionador de corrent.

Quan el portafusibles és separable ha d'estar unit a la base per pressió.

Dimensions característiques dels fusibles:

Grandària (mm)	Llargària (mm)	Diàmetre cilindre de contacte (mm)	Llargària cilindre de contacte (mm)
8 x 31	31,5	8,5	6,3
10 x 38	38	10,3	≤ 10,5
14 x 51	51	14,3	≤ 13,8
22 x 58	58	22,2	≤ 16,2

Tensió nominal: ≤ 660 V en corrent altern

Poder de curtcircuit: ≥ 50 kA en corrent altern

Tensió de curtcircuit: ≤ 2500 V

Potència dissipable dels fusibles:

Grandària (mm)	Potència dissipable (W)
10 x 38	≤ 3
14 x 51	≤ 5
22 x 58	≤ 9,5

Intensitat convencional de no fusió i de fusió dels fusibles cilíndrics ( $I_n$  = Intensitat nominal):

I nominal (A)	I de no fusió (A)	I de fusió (A)
2 4	≤ 1,5 $I_n$	≥ 2,1 $I_n$
6 10	≤ 1,5 $I_n$	≥ 1,9 $I_n$
16 20 25	≤ 1,4 $I_n$	≥ 1,75 $I_n$
32 40 50		



63	<= 1,3 In	>= 1,6 In
80		
100		

Capacitat dels borns del portafusible per a fase:

Grandària	Secció (mm <sup>2</sup> )
10 x 38	1,5 - 6
14 x 51	2,5 - 16
22 x 58	4 - 50

Grau de protecció (UNE 20-324): IP-2XX

Resistència a la calor: Ha de complir

Resistència mecànica: Ha de complir

Les característiques anteriors s'han de determinar segons la norma UNE 21-103.

Toleràncies:

- Dimensions:

Grandària (mm)	Llargària del fusible (mm)	Llargària de l'envoltant (mm)
8 x 31	± 0,5	-
10 x 38	± 0,6	-
14 x 51		+ 0,6
		- 1,0
22 x 58	-	+ 0,1
		- 2,0

- Diàmetre del cilindre de contacte: ± 0,1 mm
- Llargària del cilindre de contacte: ± 0,4 mm

## 2.- CONDICIONS DE SUBMINISTRAMENT I EMMAGATZEMATGE

Subministrament: En caixes.

Emmagatzematge: En llocs protegits contra els impactes, la pluja, les humitats i dels raigs del sol.

## 3.- UNITAT I CRITERIS D'AMIDAMENT

Unitat d'amidament: la indicada a la descripció de l'element

Criteri d'amidament: quantitat necessària subministrada a l'obra

## 4.- NORMATIVA DE COMPLIMENT OBLIGATORI

Real Decreto 842/2002 de 2 de agosto, por el que se aprueba el Reglamento Electrotécnico de Baja Tensión. REBT 2002.

UNE-EN 60269-1:2000 Fusibles de baja tensión. Parte 1: Reglas generales.

UNE 21103-2-1:2003 Fusibles de baja tensión. Parte 2-1: Reglas suplementarias para los fusibles destinados a ser utilizados por personas autorizadas (fusibles para usos principalmente industriales). Secciones I y III: Ejemplos de fusibles normalizados.

UNE-EN 60947-3:2000 Aparamenta de baja tensión. Parte 3: Interruptores, seccionadores, interruptores-seccionadores y combinados fusibles.

## 5.- CONDICIONS DE CONTROL DE RECEPCIÓ

CONDICIONS DE MARCATGE I CONTROL DE LA DOCUMENTACIÓ:

La base ha de portar de forma indeleble i ben visible les dades següents:

- Nom del fabricant o marca comercial
- Referència del tipus de fabricant
- Tensió nominal
- Intensitat nominal

**OPERACIONS DE CONTROL:**

Les tasques de control a realitzar són les següents:

- Sol·licitar del fabricant els certificats dels mecanismes emprats, contrastar la documentació amb els materials rebuts i verificar l'adequació als requisits exigits.
- Control de la documentació tècnica subministrada.
- Verificar que la Intensitat Nominal s'adequa a l'intensitat del circuit.
- Realització i emissió d'informes amb resultats de controls i proves realitzats.

**CRITERIS DE PRESA DE MOSTRES:**

Es comprovarà per mostreig la quantitat que determini la DF per cada tipus de mecanisme.

**INTERPRETACIÓ DE RESULTATS I ACTUACIONS EN CAS D'INCOMPLIMENT:**

No s'acceptaran els mecanismes que les seves característiques elèctriques no siguin les adequades.

Quan les discrepàncies siguin d'un altre tipus, segons criteri de la DF podrà ésser acceptat o rebutjat tot o part del material.

**OPERACIONS DE CONTROL EN QUADRES GENERALS I SUBQUADRES:**

Les tasques de control de qualitat de Quadres Generals, són les següents:

- Sol·licitar del fabricant els certificats dels equips emprats, contrastar la documentació amb els equips i verificar l'adequació als requisits del projecte.
- Generació d'esquemes de muntatge i llistats de materials emprats per a la construcció
- Control de la documentació tècnica subministrada
- Control d'identificació del material i lloc d'emplaçament
- Realització i emissió d'informe amb resultats dels assaigs realitzats, d'acord amb el que s'especifica a la taula d'assaigs i de quantificació dels mateixos.
- Assaigs a efectuar a fàbrica i normes aplicables:
  - Resistència d'aïllament segons R.E.B.T
  - Rigidesa dielèctrica segons R.E.B.T
  - Comprovació de proteccions (Accionaments manual i elèctric) segons UNE-EN 61008-1. Interruptors automàtics diferencials R.E.B.T.
  - Dispar de magnetotèrmics (Per sobre intensitat) segons plec de prescripcions tècniques documentació fabricant
  - Continuitat de la posta a terra segons UNE-EN-60439-2. Conjunts d'aparamenta BT

**CRITERIS DE PRESA DE MOSTRES EN QUADRES GENERALS I SUBQUADRES:**

Per quadres generals es realitzaran els assaigs a tot els circuits i proteccions.

Per subquadres el contractista realitzarà els assaigs a tots els circuits i proteccions, a excepció de l'assaig de dispar de magnetotèrmics per sobre intensitats segons corbes de dispar. Aquest assaig es realitzarà per mostreig a interruptors de diferent intensitat Nominal. L'empresa de control de qualitat

verificarà els assaigs fets pel fabricant d'un quadre per tipus diferent o segons criteri DF.

INTERPRETACIÓ DE RESULTATS I ACTUACIONS EN CAS D'INCOMPLIMENT EN QUADRES GENERALS I SUBQUADRES:

Segons criteri de la DF, podrà ser acceptat o rebutjat tot o part del material de la partida.

---

## BG MATERIALS PER A INSTAL·LACIONS ELÈCTRIQUES

### BG4 APARELLS DE PROTECCIÓ I COMANDAMENT

#### BG47 INTERRUPTORS MANUALS

##### 0.- ELEMENTS QUE CONTEMPLA EL PLEC

###### BG474F4A.

###### 1.- DEFINICIÓ I CARACTERÍSTIQUES DELS ELEMENTS

Interruptor en càrrega amb o sense indicador lluminós.

CARACTERÍSTIQUES GENERALS:

L'element d'accionament ha de ser accessible.

El comandament ha de ser manual.

Tots els elements amb tensió han d'estar suportats per peces aïllants.

El poder de ruptura ha de ser l'indicat a l'UNE 20-353.

Els interruptors que compleixen la norma UNE-EN 60947-3 han de portar marcades sobre el propi interruptor o be sobre una o vàries plaques de característiques fixades al mateix les indicacions següents:

Sobre el cos de l'interruptor i en lloc visible quan l'interruptor està instal·lat:

- Capacitat per al seccionament, si es el cas, amb el símbol normalitzat
- Indicació de la posició d'obertura i la de tancament
- Marcat suplementari de seccionadors

Sobre el cos de l'interruptor i en lloc no necessàriament visible quan l'interruptor està instal·lat:

- Nom del fabricant o marca de fàbrica
- Designació del tipus o del número de sèrie
- Potència assignada a la tensió assignada d'ús i categoria d'ús.
- Indicació del corrent continu amb el símbol normalment acceptat
- Per combinat de fusibles, el tipus i la corrent assignada màxima dels fusibles i la potència dissipada de l'element recanviable.

- Referència a aquesta norma

- Grau de protecció del material sota l'envolvent.

- Borns d'entrada i de sortida a menys que la seva connexió sigui indiferent

- Borns del pol neutre, si procedeix, per la lletra N

- Born de terra de protecció, si procedeix, marcat amb el símbol normalitzat

Les indicacions següents ha d'estar en la informació proporcionada pel fabricant:

- Tensió assignada d'aïllament
- Tensió assignada de resistència als impulsos per als materials aptes pel seccionament, o quan estigui determinada.
- Grau de contaminació, si és diferent de 3
- Servei assignat
- Corrent assignada de curta durada admissible i la seva durada, si és aplicable.
- Poder assignat de tancament en curtcircuit, si és aplicable
- Corrent assignada de curtcircuit condicional, si és aplicable.

## 2.- CONDICIONS DE SUBMINISTRAMENT I EMMAGATZEMATGE

Subministrament: En caixes.

Emmagatzematge: En llocs protegits contra els impactes, la pluja, les humitats i dels raigs del sol.

El fabricant ha de lliurar la documentació necessària per a la correcta instal·lació de l'interruptor.

## 3.- UNITAT I CRITERIS D'AMIDAMENT

Unitat d'amidament: la indicada a la descripció de l'element

Criteri d'amidament: quantitat necessària subministrada a l'obra

## 4.- NORMATIVA DE COMPLIMENT OBLIGATORI

Real Decreto 842/2002 de 2 de agosto, por el que se aprueba el Reglamento Electrotécnico de Baja Tensión. REBT 2002.

UNE-EN 60947-3:2000 Aparata de baja tensión. Parte 3: Interruptores, seccionadores, interruptores-seccionadores y combinados fusibles.

\* UNE 20353-1:1989 Interruptores y conmutadores manuales para aparatos de uso doméstico y análogos. Reglas generales.

## 5.- CONDICIONS DE CONTROL DE RECEPCIÓ

OPERACIONS DE CONTROL:

Les tasques de control a realitzar són les següents:

- Sol·licitar del fabricant els certificats dels mecanismes emprats, contrastar la documentació amb els materials rebuts i verificar l'adequació als requisits exigits.
- Control de la documentació tècnica subministrada.
- Verificar que la Intensitat Nominal s'adequa a l'intensitat del circuit.
- Realització i emissió d'informes amb resultats de controls i proves realitzats.

CRITERIS DE PRESA DE MOSTRES:

Es comprovarà per mostreig la quantitat que determini la DF per cada tipus de mecanisme.

INTERPRETACIÓ DE RESULTATS I ACTUACIONS EN CAS D'INCOMPLIMENT:

No s'acceptaran els mecanismes que les seves característiques elèctriques no siguin les adequades.

Quan les discrepàncies siguin d'un altre tipus, segons criteri de la DF podrà ésser acceptat o rebutjat tot o part del material.

OPERACIONS DE CONTROL EN QUADRES GENERALS I SUBQUADRES:

Les tasques de control de qualitat de Quadres Generals, són les següents:

- Sol·licitar del fabricant els certificats dels equips emprats, contrastar la documentació amb els equips i verificar l'adequació als requisits del projecte.
- Generació d'esquemes de muntatge i llistats de materials emprats per a la construcció
- Control de la documentació tècnica subministrada
- Control d'identificació del material i lloc d'emplaçament

- Realització i emissió d'informe amb resultats dels assaigs realitzats, d'acord amb el que s'especifica a la taula d'assaigs i de quantificació dels mateixos.
- Assaigs a efectuar a fàbrica i normes aplicables:
  - Resistència d'aïllament segons R.E.B.T
  - Rigidesa dielèctrica segons R.E.B.T
  - Comprovació de proteccions (Accionaments manual i elèctric) segons UNE-EN 61008-1. Interruptors automàtics diferencials R.E.B.T.
  - Dispar de magnetotèrmics (Per sobre intensitat) segons plec de prescripcions tècniques documentació fabricant
  - Continuitat de la posta a terra segons UNE-EN-60439-2. Conjunts d'aparamenta BT

#### CRITERIS DE PRESA DE MOSTRES EN QUADRES GENERALS I SUBQUADRES:

Per quadres generals es realitzaran els assaigs a tot els circuits i proteccions.

Per subquadres el contractista realitzarà els assaigs a tots els circuits i proteccions, a excepció de l'assaig de dispar de magnetotèrmics per sobre intensitats segons corbes de dispar. Aquest assaig es realitzarà per mostreig a interruptors de diferent intensitat Nominal. L'empresa de control de qualitat verificarà els assaigs fets pel fabricant d'un quadre per tipus diferent o segons criteri DF.

#### INTERPRETACIÓ DE RESULTATS I ACTUACIONS EN CAS D'INCOMPLIMENT EN QUADRES GENERALS I SUBQUADRES:

Segons criteri de la DF, podrà ser acceptat o rebutjat tot o part del material de la partida.

---

## **BG MATERIALS PER A INSTAL·LACIONS ELÈCTRIQUES**

### **BG4 APARELLS DE PROTECCIÓ I COMANDAMENT**

#### **BG4S TRANSFORMADORS D'INTENSITAT PER A DIFERENCIALS**

##### **0.- ELEMENTS QUE CONTEMPLA EL PLEC**

###### **BG4S2220.**

###### **1.- DEFINICIÓ I CARACTERÍSTIQUES DELS ELEMENTS**

Transformador d'intensitat per a diferencials amb sensibilitat 0,3 o 0,5 A, de fins a 210 mm de diàmetre interior i relació de transformació fins a 2000/5 A.

###### **CARACTERÍSTIQUES GENERALS:**

Ha d'estar format per un primari, un secundari, borns de connexió i una carcassa de plàstic antixoc i autoextingible.

Ha de ser del tipus toroidal de diàmetre interior suficient per al pas de les tres fases i el neutre.

Ha d'estar connectat a un relé auxiliar diferencial de sensibilitat adequada a les especificacions del projecte.

Els borns han d'estar clarament identificats i marcats.

Distància màxima d'interconnexió entre relé i transformador:

Secció (mm <sup>2</sup> )	Distància (m)
2,5	60
1,5	35

Temperatura límit de funcionament:

	Màxima	Mínima
Exterior	50° C	-25° C
Interior	50° C	-5° C

Freqüència: 50 Hz

Altitud: <= 1000 m

Classe de precisió (UNE-EN 60044-1): 5 P o 10 P

## 2.- CONDICIONS DE SUBMINISTRAMENT I EMMAGATZEMATGE

Subministrament: En caixes.

Cada transformador ha de portar marcades de forma indeleble les dades següents:

- Marca de la casa constructora
- Número de sèrie i designació del tipus
- Intensitat del primari i secundari (relació de transformació)
- Freqüència nominal
- Potència de precisió i classe de precisió
- Tensió més elevada admissible de la xarxa
- Nivell d'aïllament nominal
- Classe de material d'aïllament si és diferent de la classe A
- Intensitat tèrmica de curtcircuit

Emmagatzematge: En llocs protegits de la intempèrie i d'impactes.

## 3.- UNITAT I CRITERIS D'AMIDAMENT

Unitat d'amidament: la indicada a la descripció de l'element

Criteri d'amidament: quantitat necessària subministrada a l'obra

## 4.- NORMATIVA DE COMPLIMENT OBLIGATORI

Real Decreto 842/2002 de 2 de agosto, por el que se aprueba el Reglamento Electrotécnico de Baja Tensión. REBT 2002.

UNE-EN 60044-1:2000 Transformadores de medida. Parte 1: Transformadores de intensidad.

# BG MATERIALS PER A INSTAL·LACIONS ELÈCTRIQUES

## BG5 APARELLS DE MESURA

### BG51 COMPTADORS

#### 0.- ELEMENTS QUE CONTEMPLA EL PLEC

BG51C001.

#### 1.- DEFINICIÓ I CARACTERÍSTIQUES DELS ELEMENTS

Aparells comptadors d'energia elèctrica.

S'han de considerar els tipus següents:

- Comptadors d'energia activa
- Comptadors d'energia reactiva

CARACTERÍSTIQUES GENERALS:

Comptador d'inducció per a corrent altern format per:

- Sòcol-caixa de borns
- Tapa transparent de policarbonat injectat autoextingible
- Tapaborns de material aïllant premsat
- Sistema de mesura format per bobina de tensió, d'intensitat i disc rotor. Ha d'anar situat a l'interior i fixat sobre un bastidor metàl·lic
- Bastidor de planxa d'acer per a fixar-lo al suport, situat a l'exterior

Han d'estar dissenyats i fabricats tal que no presentin perill per a les persones per temperatura excessiva o descàrrega elèctrica.

No han de propagar foc.

Han d'anar protegits contra la corrosió i contra la penetració de sòlids, pols i aigua.

Han de ser immunes a les pertorbacions electromagnètiques i no han de generar pertorbacions radioelèctriques.

Els tres primers elements s'han de poder precintar.

Tensions de referència: 120-230-277-400-480 V

Intensitats de base: 5-10-15-20-30-40-50 A

Freqüència: 50 Hz

Aïllament (DIN 43857): Classe II doble aïllament

Grau de protecció (UNE 20-324): IP-53X

Dimensions principals (DIN 43857): Ha de complir

COMPTADOR D'ENERGIA ACTIVA:

Precisió (UNE 21-310): classe 1 o 2

Ha de portar un mecanisme integrador de lectura a KW/h per a simple, doble o triple tarifa.

COMPTADOR D'ENERGIA REACTIVA:

Precisió (UNE 21-310): classe 3

Ha de portar un mecanisme integrador de lectura a kVA/h per a tarifa simple.

## 2.- CONDICIONS DE SUBMINISTRAMENT I EMMAGATZEMATGE

Subministrament: En caixes.

Emmagatzematge: En llocs protegits de la intempèrie i d'impactes.

## 3.- UNITAT I CRITERIS D'AMIDAMENT

Unitat d'amidament: la indicada a la descripció de l'element

Criteri d'amidament: quantitat necessària subministrada a l'obra

## 4.- NORMATIVA DE COMPLIMENT OBLIGATORI

NORMATIVA GENERAL:

Real Decreto 842/2002 de 2 de agosto, por el que se aprueba el Reglamento Electrotécnico de Baja Tensión. REBT 2002.

UNE 20324:1993 Grados de protección proporcionados por las envolventes (Código IP). (CEI 529:1989).

UNE-EN 60707:2000 Inflamabilidad de materiales sólidos no metálicos expuestos a fuentes de llama. Lista de métodos de ensayo.

UNE 21310-2:1990 Contadores de inducción de energía eléctrica activa para corriente alterna de clases 0,5, 1 y 2.

UNE-EN 61036:1994 Contadores estáticos de energía activa para corriente alterna (clase 1 y 2).

UNE-EN 61036:1997 Contadores estáticos de energía activa para corriente alterna (clase 1 y 2).

REACTIVA:

UNE 21310-3:1990 Contadores de inducción de energía reactiva (varhorímetros).

## 5.- CONDICIONS DE CONTROL DE RECEPCIÓ

CONDICIONS DE MARCATGE I CONTROL DE LA DOCUMENTACIÓ:

Ha de portar una placa exterior on s'indiquin les característiques següents:

- Marca i lloc de fabricació.
- Designació del tipus d'aparell.
- Nombre de fases i conductors del circuit al qual es pot connectar.
- Senyalització amb números romans de cada integrador i del que està en servei
- Indicació de la data del BOE en què es va publicar l'aprovació del tipus de comptador

Ha de portar una placa interior on figurin les dades següents:

- Constant del comptador.
- Tensió de referència.
- Número de sèrie i any de fabricació.
- Temps de referència.
- Classe de precisió.
- Intensitat nominal.
- Freqüència nominal en Hz.

#### OPERACIONS DE CONTROL:

Les tasques de control a realitzar són les següents:

- Sol·licitar del fabricant els certificats dels equips emprats, contrastar la documentació amb els equips i verificar l'adequació als requisits del projecte i la Companyia Subministradora.
- Controlar del fabricant la generació d'esquemes de muntatge i llistats de materials emprats per a la construcció.
- Control de la documentació tècnica subministrada.
- Control final d'identificació de material i lloc d'emplaçament
- Verificar les característiques dels elements de mesura.
- Verificar les dimensions, homologacions i estat dels mòduls de mesura.
- Realització i emissió d'informe amb resultats dels controls i mesures realitzades.

#### CRITERIS DE PRESA DE MOSTRES:

- Es comprovarà la totalitat dels materials.

#### INTERPRETACIÓ DE RESULTATS I ACTUACIONS EN CAS D'INCOMPLIMENT:

Segons criteri de la DF, podrà ser acceptat o rebutjat tot o part del material de la partida.

---

## BG MATERIALS PER A INSTAL·LACIONS ELÈCTRIQUES

### BG5 APARELLS DE MESURA



## BG5A TRANSFORMADORS D'INTENSITAT

### 0.- ELEMENTS QUE CONTEMPLA EL PLEC

#### BG5AA250.

##### 1.- DEFINICIÓ I CARACTERÍSTIQUES DELS ELEMENTS

Transformador d'intensitat per a aparells de mesura de corrent altern de relació de transformació fins a 400/5 A, 50 VA i de classe 0,5, 1 o 3.

##### CARACTERÍSTIQUES GENERALS:

Ha de ser del tipus toroidal de diàmetre interior suficient per pas del conductor fase o neutre.

Ha d'estar format per un primari, un secundari, born de connexió i una carcassa de plàstic antixoc i autoextingible.

Els borns han d'estar clarament identificats i marcats.

Temperatura límit de funcionament:

	Màxima	Mínima
Exterior	40°C	- 25°C
Interior	50°C	- 5°C

Freqüència: 50 Hz

Altitud: <= 1000 m

Classe de precisió (UNE 21-088): 0,5, 1 o 3

##### 2.- CONDICIONS DE SUBMINISTRAMENT I EMMAGATZEMATGE

Subministrament: En caixes.

Cada transformador ha de portar marcades de forma indeleble les dades següents:

- Marca de la casa constructora
- Número de sèrie i designació del tipus
- Intensitat del primari i secundari (relació de transformació)
- Freqüència nominal
- Potència de precisió i classe de precisió
- Tensió més elevada admissible de la xarxa
- Nivell d'aïllament nominal
- Classe de material d'aïllament si és diferent de la classe A
- Intensitat tèrmica de curtcircuit

Les marques dels borns han d'identificar de forma clara e indeleble:

- Els devanats primari i secundari
- Les seccions dels devanats
- Les polaritats dels devanats

Emmagatzematge: En llocs protegits de la intempèrie i d'impactes.

##### 3.- UNITAT I CRITERIS D'AMIDAMENT

Unitat d'amidament: la indicada a la descripció de l'element

Criteri d'amidament: quantitat necessària subministrada a l'obra

##### 4.- NORMATIVA DE COMPLIMENT OBLIGATORI

Real Decreto 842/2002 de 2 de agosto, por el que se aprueba el Reglamento Electrotécnico de Baja Tensión. REBT 2002.

UNE-EN 60044-1:2000 Transformadores de medida. Parte 1: Transformadores de intensidad.

## BG MATERIALS PER A INSTAL·LACIONS ELÈCTRIQUES

### BG6 MECANISMES

#### BG63 ENDOLLS

##### 0.- ELEMENTS QUE CONTEMPLA EL PLEC

BG633152,BG638158.

##### 1.- DEFINICIÓ I CARACTERÍSTIQUES DELS ELEMENTS

Endolls bipolars o tripolars per a encastar o muntar superficialment.

CARACTERÍSTIQUES GENERALS:

Ha d'estar constituït per una base amb borns de connexió de les fases i una placa de tancament aïllant.

El conjunt ha de tenir un aspecte uniforme i sense defectes.

Ha de tenir dos (bipolar) o tres (tripolar) pols. La connexió a terra portarà potes laterals per a contacte del conductor de protecció.

La placa de tancament ha de portar un dispositiu per a la seva fixació a la base.

Excepte els dos alvèols, no han de ser accessibles les parts que hagin de tenir tensió.

Els alvèols han de tenir una elasticitat suficient per a assegurar una pressió de contacte adequada.

Els contactes han de ser platejats o protegits contra la corrosió i l'abrasió.

Ha de complir les condicions requerides per la DF.

Tensió nominal:  $\leq 400$  V

Aïllament (UNE 20-315): Ha de complir

Resistència mecànica (UNE 20-315): Ha de complir

Resistència al foc (UNE 20-315): Ha de complir

Temperatura:  $\leq 25^{\circ}\text{C}$

Quan té connexió a terra, ha d'estar construït de forma que quan s'introdueixi la clavilla, la connexió a terra s'estableixi abans que la connexió als contactes que tenen tensió.

##### 2.- CONDICIONS DE SUBMINISTRAMENT I EMMAGATZEMATGE

Subministrament: En caixes.

Emmagatzematge: En llocs protegits contra els impactes, la pluja, les humitats i dels raigs del sol.

##### 3.- UNITAT I CRITERIS D'AMIDAMENT

Unitat d'amidament: la indicada a la descripció de l'element

Criteri d'amidament: quantitat necessària subministrada a l'obra

##### 4.- NORMATIVA DE COMPLIMENT OBLIGATORI

Real Decreto 842/2002 de 2 de agosto, por el que se aprueba el Reglamento Electrotécnico de Baja Tensión. REBT 2002.

UNE-EN 60947-3:2000 Aparamenta de baja tensión. Parte 3: Interruptores, seccionadores, interruptores-seccionadores y combinados fusibles.

UNE 20315:1994 Bases de toma de corriente y clavijas para usos domésticos y análogos.

##### 5.- CONDICIONS DE CONTROL DE RECEPCIÓ

CONDICIONS DE MARCATGE I CONTROL DE LA DOCUMENTACIÓ:

L'endoll ha de portar de forma indeleble i ben visible les dades següents:

- Identificació del fabricant o marca comercial

- Tensió d'alimentació
- Intensitat

**OPERACIONS DE CONTROL:**

Les tasques de control a realitzar són les següents:

- Sol·licitar del fabricant els certificats dels mecanismes emprats, contrastar la documentació amb els materials rebuts i verificar l'adequació als requisits exigits.
- Control de la documentació tècnica subministrada.
- Verificar que la Intensitat Nominal s'adequa a l'intensitat del circuit.
- Realització i emissió d'informes amb resultats de controls i proves realitzats.

**CRITERIS DE PRESA DE MOSTRES:**

Es comprovarà per mostreig la quantitat que determini la DF per cada tipus de mecanisme.

**INTERPRETACIÓ DE RESULTATS I ACTUACIONS EN CAS D'INCOMPLIMENT:**

No s'acceptaran els mecanismes que les seves característiques elèctriques no siguin les adequades.

Quan les discrepàncies siguin d'un altre tipus, segons criteri de la DF podrà ésser acceptat o rebutjat tot o part del material.

---

**BG MATERIALS PER A INSTAL·LACIONS ELÈCTRIQUES****BGD MATERIALS PER A INSTAL·LACIONS DE CONNEXIÓ A TERRA I PROTECCIÓ CATÒDICA****BGD1 PIQUETES DE CONNEXIÓ A TERRA****1.- DEFINICIÓ I CARACTERÍSTIQUES DELS ELEMENTS**

Piqueta de connexió a terra d'acer i recobriment de coure de 1000, 1500 o 2500 mm de llargària, de diàmetre 14,6, 17,3 ò 18,3 mm, estàndard o de 300 micres.

**CARACTERÍSTIQUES GENERALS:**

Ha d'estar formada per una barra d'acer recoberta per una capa de protecció de coure que l'ha de cobrir totalment.

Gruix del recobriment de coure:

Tipus	Estàndard	300 micres
Gruix (micres)	>= 10	>= 300

**Toleràncies:**

- Llargària:  $\pm 3$  mm
- Diàmetre:  $\pm 0,2$  mm

**2.- CONDICIONS DE SUBMINISTRAMENT I EMMAGATZEMATGE**

Subministrament: En feixos.

Emmagatzematge: En llocs protegits contra els impactes.

### 3.- UNITAT I CRITERIS D'AMIDAMENT

Unitat d'amidament: la indicada a la descripció de l'element

Criteri d'amidament: quantitat necessària subministrada a l'obra

### 4.- NORMATIVA DE COMPLIMENT OBLIGATORI

Real Decreto 842/2002 de 2 de agosto, por el que se aprueba el Reglamento Electrotécnico de Baja Tensión. REBT 2002.

### 5.- CONDICIONS DE CONTROL DE RECEPCIÓ

OPERACIONS DE CONTROL:

Les tasques de control a realitzar són les següents:

- Sol·licitar al fabricant els certificats de característiques tècniques i homologacions dels materials.
- Control de la documentació tècnica subministrada.
- Verificar que les característiques dels elèctrodes es corresponguin a l'especificat en Projecte.
- Verificar que la profunditat de la xarxa mai sigui inferior a 0,5 metres.
- Verificar seccions de conductors de terra segons la taula 1 del ITC-BT- 018 del REBT.
- Realització i emissió d'informes amb resultats de controls i proves realitzats.

CRITERIS DE PRESA DE MOSTRES:

Es realitzarà mesura al pont de comprovació o caixa de seccionament de terres.

INTERPRETACIÓ DE RESULTATS I ACTUACIONS EN CAS D'INCOMPLIMENT:

No s'admetran seccions de conductors i elèctrodes de posada a terra inferiors als indicats al REBT.

En discrepàncies del tipus de posada a terra amb l'especificat al projecte, s'actuarà segons criteri de la DF.

---

## **BG MATERIALS PER A INSTAL·LACIONS ELÈCTRIQUES**

### **BGD MATERIALS PER A INSTAL·LACIONS DE CONNEXIÓ A TERRA I PROTECCIÓ CATÒDICA**

#### **BGDZ MATERIALS AUXILIARS PER A ELEMENTS DE CONNEXIÓ A TERRA**

### 0.- ELEMENTS QUE CONTEMPLA EL PLEC

BGDZ1102.

#### 1.- DEFINICIÓ I CARACTERÍSTIQUES DELS ELEMENTS

Punt de connexió a terra amb pont seccionador de platina de coure, per a col·locar superficialment.

**CARACTERÍSTIQUES GENERALS:**

El punt de posada a terra ha d'estar situat fora del sòl i ha de servir d'unió entre la línia d'enllaç amb terra i la línia principal de terra.

Ha d'estar format pels següents components:

- Caixa
- Entrada i sortida de caixa tipus estanc.
- Dispositiu de connexió
- Accessoris

L'envolvent o carcasa ha d'estar construït amb material doble aïllant i estanc. El dispositiu de connexió intern ha de permetre la unió entre els conductors de les línies d'enllaç i principal de terra, de forma que es pugui, mitjançant eines apropiades, separar-les, a fi de poder mesurar la resistència de terra. El dispositiu de connexió ha de ser de platina de coure recoberta de cadmi de 2,5x33 cm i 0,4 cm de gruix i amb suports de material aïllant.

Ha de portar borns per a l'entrada i la sortida.

Ha d'estar preparat amb un sistema de fixació segur.

Ha de tenir un aspecte uniforme i sense defectes.

Resistència de l'aïllament (UNE-EN 60669-1): Ha de complir

Resistència mecànica (UNE-EN 60669-1): Ha de complir

Capacitat dels borns:

I nominal (A)	I nominal (A)	Secció (mm <sup>2</sup> )
II o IV	125	<=50

**2.- CONDICIONS DE SUBMINISTRAMENT I EMMAGATZEMATGE**

Subministrament: En caixes.

Emmagatzematge: En llocs protegits contra els impactes.

**3.- UNITAT I CRITERIS D'AMIDAMENT**

Unitat d'amidament: la indicada a la descripció de l'element

Criteri d'amidament: quantitat necessària subministrada a l'obra

**4.- NORMATIVA DE COMPLIMENT OBLIGATORI**

Real Decreto 842/2002 de 2 de agosto, por el que se aprueba el Reglamento Electrotécnico de Baja Tensión. REBT 2002.

UNE 20460-5-54:1990 Instalaciones eléctricas en edificios. Elección e instalación de los materiales eléctricos. Puesta a tierra y conductores de protección.

**5.- CONDICIONS DE CONTROL DE RECEPCIÓ**

OPERACIONS DE CONTROL:

Les tasques de control a realitzar són les següents:

- Sol·licitar al fabricant els certificats de característiques tècniques i homologacions dels materials.
- Control de la documentació tècnica subministrada.
- Verificar que les característiques dels elèctrodes es corresponguin a l'especificat en Projecte.
- Verificar que la profunditat de la xarxa mai sigui inferior a 0,5 metres.
- Verificar seccions de conductors de terra segons la taula 1 del ITC-BT- 018 del REBT.
- Realització i emissió d'informes amb resultats de controls i proves realitzats.

CRITERIS DE PRESA DE MOSTRES:

Es realitzarà mesura al pont de comprovació o caixa de seccionament de terres.

INTERPRETACIÓ DE RESULTATS I ACTUACIONS EN CAS D'INCOMPLIMENT:

No s'admetran seccions de conductors i elèctrodes de posada a terra inferiors als indicats al REBT.

En discrepàncies del tipus de posada a terra amb l'especificat al projecte, s'actuarà segons criteri de la DF.

---

## **BG MATERIALS PER A INSTAL·LACIONS ELÈCTRIQUES**

### **BGW PARTS PROPORCIONALS D'ACCESSORIS PER A INSTAL·LACIONS ELÈCTRIQUES**

#### **BGW1 PARTS PROPORCIONALS D'ACCESSORIS PER A CAIXES I ARMARIS**

##### **0.- ELEMENTS QUE CONTEMPLA EL PLEC**

BGW1N000,BGW1B000,BGW11000.

##### **1.- DEFINICIÓ I CARACTERÍSTIQUES DELS ELEMENTS**

Parts proporcionals d'accessoris de caixes i armaris.

CARACTERÍSTIQUES GENERALS:

El material i les seves característiques han de ser els adequats per: caixes, armaris o centralitzacions de comptadors, i no han de disminuir, en cap cas, la seva qualitat.

##### **2.- CONDICIONS DE SUBMINISTRAMENT I EMMAGATZEMATGE**

Subministrament: A l'albarà de lliurament han de constar les característiques d'identificació següents:

- Material
- Tipus
- Diàmetres

Emmagatzematge: En llocs protegits contra els impactes, la pluja, les humitats i dels raigs del sol.

##### **3.- UNITAT I CRITERIS D'AMIDAMENT**

Unitat composta pel conjunt d'accessoris necessaris per al muntatge de caixes, armaris o centralitzacions de comptadors.

##### **4.- NORMATIVA DE COMPLIMENT OBLIGATORI**

No hi ha normativa de compliment obligatori.

---

## **BG MATERIALS PER A INSTAL·LACIONS ELÈCTRIQUES**

## **BGW PARTS PROPORCIONALS D'ACCESSORIS PER A INSTAL·LACIONS ELÈCTRIQUES**

### **BGW2 PARTS PROPORCIONALS D'ACCESSORIS PER A TUBS, CANALS I SAFATES**

#### **0.- ELEMENTS QUE CONTEMPLA EL PLEC**

##### **BGW21000.**

##### **1.- DEFINICIÓ I CARACTERÍSTIQUES DELS ELEMENTS**

Part proporcional d'accessoris per a tubs, canals o safates, de tipus plàstiques o metàl·liques.

##### **CARACTERÍSTIQUES GENERALS:**

El material i les seves característiques han de ser adequats per a tubs, canals o safates, i no han de fer disminuir, en cap cas, la seva qualitat i bon funcionament.

##### **2.- CONDICIONS DE SUBMINISTRAMENT I EMMAGATZEMATGE**

Subministrament: A l'albarà de lliurament han de constar les característiques d'identificació següents:

- Material
- Tipus
- Diàmetre o d'altres dimensions

Emmagatzematge: En llocs protegits contra els impactes, la pluja, les humitats i dels raigs del sol.

##### **3.- UNITAT I CRITERIS D'AMIDAMENT**

Unitat composta pel conjunt d'accessoris necessaris per al muntatge d'un metre de tub, d'un metre de canal o d'un metre de safata.

##### **4.- NORMATIVA DE COMPLIMENT OBLIGATORI**

No hi ha normativa de compliment obligatori.

---

## **BG MATERIALS PER A INSTAL·LACIONS ELÈCTRIQUES**

### **BGW PARTS PROPORCIONALS D'ACCESSORIS PER A INSTAL·LACIONS ELÈCTRIQUES**

#### **BGW3 PARTS PROPORCIONALS D'ACCESSORIS PER A CONDUCTORS ELÈCTRICS DE TENSÍO BAIXA**

#### **0.- ELEMENTS QUE CONTEMPLA EL PLEC**

##### **BGW38000.**

##### **1.- DEFINICIÓ I CARACTERÍSTIQUES DELS ELEMENTS**

Part proporcional d'accessoris per a conductors de coure, conductors d'alumini tipus VV 0,6/1 Kv, rodons de coure, platines de coure o canalitzacions conductores.

##### **CARACTERÍSTIQUES GENERALS:**

El material i les seves característiques han de ser adequats per a: conductors de coure, conductors de coure nus, conductors d'alumini, rodons de coure,

platines de coure, canalitzacions o conductors de seguretat, i no han de fer disminuir, en cap cas, la seva qualitat i bon funcionament.

## 2.- CONDICIONS DE SUBMINISTRAMENT I EMMAGATZEMATGE

Subministrament: A l'albarà de lliurament han de constar les característiques d'identificació següents:

- Material
- Tipus
- Diàmetre o d'altres dimensions

Emmagatzematge: En llocs protegits contra els impactes, la pluja, les humitats i dels raigs del sol.

## 3.- UNITAT I CRITERIS D'AMIDAMENT

Unitat composta pel conjunt d'accessoris necessaris per al muntatge d'1 m de conductor de coure, d'1 m de conductor de coure nu, d'1 m de conductor d'alumini, d'1 m de rodó de coure, d'1 m de platina de coure, d'1 m de canalització o d'1 m de conductor de seguretat.

## 4.- NORMATIVA DE COMPLIMENT OBLIGATORI

No hi ha normativa de compliment obligatori.

---

## **BG MATERIALS PER A INSTAL·LACIONS ELÈCTRIQUES**

### **BGW PARTS PROPORCIONALS D'ACCESSORIS PER A INSTAL·LACIONS ELÈCTRIQUES**

#### **BGW4 PARTS PROPORCIONALS D'ACCESSORIS PER A APARELLS DE PROTECCIÓ**

## 0.- ELEMENTS QUE CONTEMPLA EL PLEC

BGW45000,BGW48000,BGW41000,BGW42000,BGW47000.

## 1.- DEFINICIÓ I CARACTERÍSTIQUES DELS ELEMENTS

Part proporcional d'accessoris per a interruptors magnetotèrmics o diferencials, tallacircuits, caixes seccionadores, interruptors manuals i protectors de sobretensions.

### CARACTERÍSTIQUES GENERALS:

El material i les seves característiques han de ser adequats per a aparells de protecció i no han de fer disminuir, en cap cas, la seva qualitat i bon funcionament.

## 2.- CONDICIONS DE SUBMINISTRAMENT I EMMAGATZEMATGE

Subministrament: A l'albarà de lliurament han de constar les característiques d'identificació següents:

- Material
- Tipus
- Diàmetre o d'altres dimensions

Emmagatzematge: En llocs protegits contra els impactes, la pluja, les humitats i dels raigs del sol.

## 3.- UNITAT I CRITERIS D'AMIDAMENT

Unitat composta pel conjunt d'accessoris necessaris per al muntatge d'un aparell



de protecció.

#### 4.- NORMATIVA DE COMPLIMENT OBLIGATORI

No hi ha normativa de compliment obligatori.

---

## **BG MATERIALS PER A INSTAL·LACIONS ELÈCTRIQUES**

### **BGW PARTS PROPORCIONALS D'ACCESSORIS PER A INSTAL·LACIONS ELÈCTRIQUES**

#### **BGW6 PARTS PROPORCIONALS D'ACCESSORIS PER A MECANISMES**

##### 0.- ELEMENTS QUE CONTEMPLA EL PLEC

BGW6A000.

##### 1.- DEFINICIÓ I CARACTERÍSTIQUES DELS ELEMENTS

Part proporcional d'accessoris per a caixes de mecanismes, per a interruptors i commutadors, endolls, pulsadors, portafusibles, sortides de fils, plaques, marcs, reguladors d'intensitat, transformadors d'intensitat o rellotges de tarifes horaries.

##### CARACTERÍSTIQUES GENERALS:

El material i les seves característiques han de ser els adequats per als mecanismes i no han de disminuir, en cap cas, la seva qualitat i el bon funcionament.

##### 2.- CONDICIONS DE SUBMINISTRAMENT I EMMAGATZEMATGE

Subministrament: A l'albarà de lliurament han de constar les característiques d'identificació següents:

- Material
- Tipus
- Diàmetre o d'altres dimensions

Emmagatzematge: En llocs protegits contra els impactes, la pluja, les humitats i dels raigs del sol.

##### 3.- UNITAT I CRITERIS D'AMIDAMENT

Unitat composta pel conjunt d'accessoris necessaris per al muntatge d'un mecanisme.

#### 4.- NORMATIVA DE COMPLIMENT OBLIGATORI

No hi ha normativa de compliment obligatori.

---

## **BG MATERIALS PER A INSTAL·LACIONS ELÈCTRIQUES**

### **BGW PARTS PROPORCIONALS D'ACCESSORIS PER A INSTAL·LACIONS ELÈCTRIQUES**

## **BGWE PARTS PROPORCIONALS D'ACCESSORIS PER A INSTAL·LACIONS D'ENERGIA SOLAR FOTOVOLTAICA**

### **0.- ELEMENTS QUE CONTEMPLA EL PLEC**

BGWE1000,BGWE2000,BGWE9000,BGWE4000.

### **1.- DEFINICIÓ I CARACTERÍSTIQUES DELS ELEMENTS**

Part proporcional d'accessoris per a panells, per a inversors, sistema de control, cablejat i tancaments metàl·lics per a inversors.

#### **CARACTERÍSTIQUES GENERALS:**

El material i les seves característiques han de ser els adequats per als equips/materials i no han de disminuir, en cap cas, la seva qualitat i el bon funcionament.

### **2.- CONDICIONS DE SUBMINISTRAMENT I EMMAGATZEMATGE**

Subministrament: A l'albarà de lliurament han de constar les característiques d'identificació següents:

- Material
- Tipus
- Diàmetre o d'altres dimensions

Emmagatzematge: En llocs protegits contra els impactes, la pluja, les humitats i dels raigs del sol.

### **3.- UNITAT I CRITERIS D'AMIDAMENT**

Unitat composta pel conjunt d'accessoris necessaris per al muntatge d'un equip o material.

### **4.- NORMATIVA DE COMPLIMENT OBLIGATORI**

No hi ha normativa de compliment obligatori.

---

## **BG MATERIALS PER A INSTAL·LACIONS ELÈCTRIQUES**

## **BGY PARTS PROPORCIONALS D'ELEMENTS ESPECIALS PER A INSTAL·LACIONS ELÈCTRIQUES**

### **BGY3 PARTS PROPORCIONALS D'ELEMENTS ESPECIALS PER A CONDUCTORS ELÈCTRICS DE TENSÍO BAIXA**

#### **0.- ELEMENTS QUE CONTEMPLA EL PLEC**

##### **BGY38000.**

##### **1.- DEFINICIÓ I CARACTERÍSTIQUES DELS ELEMENTS**

Part proporcional d'elements especials per a conductors de coure nus.

##### **CARACTERÍSTIQUES GENERALS:**

El material i les seves característiques han de ser adequats per a conductors de coure nus i no han de fer disminuir, en cap cas, la seva qualitat i bon funcionament.

##### **2.- CONDICIONS DE SUBMINISTRAMENT I EMMAGATZEMATGE**

Subministrament: A l'albarà de lliurament han de constar les característiques d'identificació següents:

- Material
- Tipus
- Diàmetre o d'altres dimensions

Emmagatzematge: En llocs protegits contra els impactes, la pluja, les humitats i dels raigs del sol.

##### **3.- UNITAT I CRITERIS D'AMIDAMENT**

Unitat composta pel conjunt d'elements especials necessaris per al muntatge d'1 m de conductor de coure nu.

##### **4.- NORMATIVA DE COMPLIMENT OBLIGATORI**

No hi ha normativa de compliment obligatori.

---

## **BG MATERIALS PER A INSTAL·LACIONS ELÈCTRIQUES**

### **BGY PARTS PROPORCIONALS D'ELEMENTS ESPECIALS PER A INSTAL·LACIONS ELÈCTRIQUES**

#### **BGYD PARTS PROPORCIONALS D'ELEMENTS ESPECIALS PER A ELEMENTS DE CONNEXIÓ A TERRA**

##### **1.- DEFINICIÓ I CARACTERÍSTIQUES DELS ELEMENTS**

Part proporcional d'elements especials per a piquetes o per a plaques de connexió a terra.

##### **CARACTERÍSTIQUES GENERALS:**

El material i les seves característiques han de ser adequats per a piques de connexió a terra o per a plaques de connexió a terra, i no han de fer disminuir, en cap cas, la seva qualitat i bon funcionament.

##### **2.- CONDICIONS DE SUBMINISTRAMENT I EMMAGATZEMATGE**

Subministrament: A l'albarà de lliurament han de constar les característiques

d'identificació següents:

- Material
- Tipus
- Diàmetre o d'altres dimensions

Emmagatzematge: En llocs protegits contra els impactes, la pluja, les humitats i dels raigs del sol.

### 3.- UNITAT I CRITERIS D'AMIDAMENT

Unitat composta pel conjunt d'elements especials necessaris per al muntatge d'una pica de connexió a terra, o d'una placa de connexió a terra.

### 4.- NORMATIVA DE COMPLIMENT OBLIGATORI

No hi ha normativa de compliment obligatori.

---

## **BM MATERIALS PER A INSTAL·LACIONS CONTRA INCENDIS, PROTECCIÓ CONTRA DESCÀRREGUES ATMOSFÈRIQUES I SEGURETAT**

### **BM3 EXTINTORS**

#### **BM31 EXTINTORS**

### 0.- ELEMENTS QUE CONTEMPLA EL PLEC

#### BM313511.

#### 1.- DEFINICIÓ I CARACTERÍSTIQUES DELS ELEMENTS

Aparell autònom que conté un agent extintor que pot ésser projectat i dirigit sobre un foc per l'acció d'una pressió interna. Son extintors manuals els que han estat dissenyats per a utilitzar-se a mà o transportat, i que en condicions de funcionament té una massa menor o igual a 20 kg.

##### CARACTERÍSTIQUES GENERALS:

El fabricant, o l'importador en el seu cas, han de garantir que l'extintor correspon a un tipus registrat davant l'Administració i que disposa d'un certificat estès per un organisme de control facultat per a l'aplicació del Reglament d'Aparells a Pressió, que acrediti que l'extintor correspon plenament al del projecte presentat per a registrar el tipus.

Ha de portar una placa oficial, fixada de forma permanent, on s'ha de gravar:

- Indicació de l'administració que fa el control
- La pressió de disseny (pressió màxima de servei)
- El nombre de registre de l'aparell
- La data de la primera prova i la marca de qui la realitzà
- Els espais lliures per a proves successives

#### 2.- CONDICIONS DE SUBMINISTRAMENT I EMMAGATZEMATGE

Subministrament: Per unitats, en funda de plàstic.

Emmagatzematge: En llocs protegits de la intempèrie i d'impactes.

#### 3.- UNITAT I CRITERIS D'AMIDAMENT

Unitat d'amidament: la indicada a la descripció de l'element

Criteri d'amidament: quantitat necessària subministrada a l'obra

#### 4.- NORMATIVA DE COMPLIMENT OBLIGATORI

Real Decreto 513/2017, de 22 de mayo, por el que se aprueba el Reglamento de instalaciones de protección contra incendios.

Corrección de errores del Real Decreto 513/2017, de 22 de mayo, por el que se aprueba el Reglamento de instalaciones de protección contra incendios.

Real Decreto 709/2015, de 24 de julio, por el que se establecen los requisitos esenciales de seguridad para la comercialización de los equipos a presión.

#### 5.- CONDICIONS DE CONTROL DE RECEPCIÓ

##### CONDICIONS DE MARCATGE I CONTROL DE LA DOCUMENTACIÓ:

El cos de l'extintor ha de portar una etiqueta amb les dades següents:

- Nom o raó social del fabricant o importador que ha registrat el tipus al que correspon l'extintor
- Temperatura màxima i mínima de servei
- Productes continguts i quantitat dels mateixos
- Eficàcia per a extintors portàtils d'acord amb la norma UNE 23-110
- Tipus de focs per als que no pot utilitzar-se l'extintor
- Instruccions d'utilització
- Data i contrasenya corresponents al registre de tipus

##### OPERACIONS DE CONTROL:

Les tasques de control a realitzar són les següents:

- Sol·licitar al fabricant el certificat del compliment de les exigències establertes al Reglament d'Instal·lacions de protecció contra incendis dels equips i materials emprats.
- Sol·licitar a l'empresa instal·ladora/mantenidora, certificat final conforme la instal·lació s'ha executat segons normatives d'aplicació.
- Control de la documentació tècnica subministrada.
- Control de l'emmagatzematge d'extintors en obra fins a la seva col·locació.
- Control final d'identificació de material i lloc d'emplaçament
- Comprovar que els extintors compleixen els requisits especificats en projecte, s'ha de verificar:
  - Aprovació de tipus per la Direcció General d'Indústries siderometal·lúrgiques i la placa de timbre de la Delegació o els Serveis Territorials Autònoms d'Indústria.
  - Dades placa de disseny :
    - Pressió màxima de servei (disseny)
    - n° placa
    - Data la Prova i successives
  - Dades etiqueta de característiques:
    - Nom del fabricant importador
    - Temperatura màxima i mínima de servei
    - Productes continguts i quantitat d'equips
    - Eficàcia de l'extintor (Norma UNE 23110)

- Tipus de foc amb el que no es pot utilitzar
- Instruccions funcionament
- Realització d'informe amb els resultats del control efectuat.

CRITERIS DE PRESA DE MOSTRES:

S'ha de realitzar el control de tots els extintors que es rebin a obra.

INTERPRETACIÓ DE RESULTATS I ACTUACIONS EN CAS D'INCOMPLIMENT:

Un cop realitzat el control dels materials, totes les anomalies, incompliment de les especificacions, desviacions del projecte i variacions del què s'ha contractat amb l'empresa instal·ladora, s'ha de comunicar a DF, que haurà de decidir la substitució total o parcial del material rebut.

---

## **BM MATERIALS PER A INSTAL·LACIONS CONTRA INCENDIS, PROTECCIÓ CONTRA DESCÀRREGUES ATMOSFÈRIQUES I SEGURETAT**

### **BMY PARTS PROPORCIONALS D'ELEMENTS ESPECIALS PER A INSTAL·LACIONS CONTRA INCENDIS**

#### **0.- ELEMENTS QUE CONTEMPLA EL PLEC**

##### **BMY31000.**

##### **1.- DEFINICIÓ I CARACTERÍSTIQUES DELS ELEMENTS**

Accessoris per a instal·lacions de protecció contra incendis.

S'han considerat els elements següents:

- Part proporcional d'elements especials per a detectors
- Part proporcional d'elements especials per a centrals de detecció
- Part proporcional d'elements especials per a sirenes
- Part proporcional d'elements especials per a polsadors d'alarma
- Part proporcional d'elements especials per a hidrants
- Part proporcional d'elements especials per a columnes seques
- Part proporcional d'elements especials per a boques d'incendi
- Part proporcional d'elements especials per a detectors-extintors automàtics
- Part proporcional d'elements especials per a vàlvules de control i d'alarma
- Part proporcional d'elements especials per a extintors.
- Part proporcional d'elements especials per a parallamps.

**CARACTERÍSTIQUES GENERALS:**

El material i les seves característiques han de ser adequats per a la instal·lació i no han de fer disminuir, en cap cas, la seva qualitat i bon funcionament.

##### **2.- CONDICIONS DE SUBMINISTRAMENT I EMMAGATZEMATGE**

Subministrament: A l'albarà de lliurament han de constar les característiques d'identificació següents:

- Material
- Tipus
- Diàmetre o d'altres dimensions

Emmagatzematge: En llocs protegits contra els impactes, la pluja, les humitats i dels raigs del sol.

##### **3.- UNITAT I CRITERIS D'AMIDAMENT**

Unitat composta pel conjunt d'elements especials necessaris per al muntatge d'un element.

#### 4.- NORMATIVA DE COMPLIMENT OBLIGATORI

Resolució de 22 de març de 1995, de designació del laboratori general d'assaigs i investigacions com a organisme de control per la certificació de productes, d'acord amb el Reial Decret 1942/1993, que aprova el reglament CPI.

Real Decreto 513/2017, de 22 de mayo, por el que se aprueba el Reglamento de instalaciones de protección contra incendios.

Corrección de errores del Real Decreto 513/2017, de 22 de mayo, por el que se aprueba el Reglamento de instalaciones de protección contra incendios.

---

## **BN VÀLVULES, FILTRES, BOMBES I GRUPS DE PRESSIÓ**

### **BN3 VÀLVULES DE BOLA**

#### **0.- ELEMENTS QUE CONTEMPLA EL PLEC**

##### **BN316720.**

#### **1.- DEFINICIÓ I CARACTERÍSTIQUES DELS ELEMENTS**

Vàlvules de bola de 2 o 3 vies, d'accionament manual o amb actuator final elèctric o hidràulic.

S'han considerat els tipus següents:

- Vàlvules, d'accionament manual, amb mecanisme de tancament de bola, amb cos metàl·lic o de material sintètic
- Vàlvules amb accionament elèctric, amb mecanisme de tancament de bola
- Vàlvules amb accionament pneumàtic, amb mecanisme de tancament de bola
- S'han considerat els sistemes d'unió següents:
  - Connexions per a rosca
  - Per a muntar amb brides
  - Per a encolar
  - Per muntar amb accessoris a pressió

#### **CARACTERÍSTIQUES GENERALS:**

Tots els elements han de ser compatibles amb el fluid que transportarà la canonada on s'instal·laran.

Els accessoris per a xarxes de subministrament d'aigua potable no han de produir concentracions de substàncies nocives que excedeixin els valors permesos pel RD 140/2003, de 7 de Febrer, i no han de modificar les característiques organolèptiques ni la salubritat del aigua que circularà.

S'ha de comprovar en les especificacions subministrades pel fabricant, que la vàlvula és apta per al tipus de fluid de la canonada on s'instal·larà, a la temperatura i pressió previstes.

El fabricant ha de garantir que la vàlvula en posició tancada no permetrà el pas del fluid, i que es podrà maniobrar sense dificultat el mecanisme d'obertura i tancament a la pressió i temperatura de treball.

El pas lliure que deixa la vàlvula en posició oberta ha de correspondre al diàmetre nominal dels tubs als quals es connecta.

En el cos ha d'haver-hi gravada la pressió de treball.

Pressió de prova segons pressió nominal:

- Pressió nominal 10 bar:  $\geq 15$  bar
- Pressió nominal 16 bar:  $\geq 24$  bar

## 2.- CONDICIONS DE SUBMINISTRAMENT I EMMAGATZEMATGE

Subministrament: En caixes, amb tots els accessoris, peces per als junts i elements de connexió.

Les rosques han de portar protectors de plàstic.

Emmagatzematge: En llocs protegits de la intempèrie i d'impactes.

## 3.- UNITAT I CRITERIS D'AMIDAMENT

Unitat d'amidament: la indicada a la descripció de l'element

Criteri d'amidament: quantitat necessària subministrada a l'obra

## 4.- NORMATIVA DE COMPLIMENT OBLIGATORI

VÀLVULES METÀL·LIQUES:

\* UNE-EN 736-1:1996 Válvulas. Terminología. Parte 1: Definición de los tipos de válvulas.

\* UNE-EN 736-2:1998 Válvulas. Terminología. Parte 2: Definición de los componentes de las válvulas.

\* UNE-EN 736-3:2008 Válvulas. Terminología. Parte 3: Definición de términos.

\* UNE-EN 13709:2010 Válvulas industriales. Válvulas de globo y válvulas de globo de retención y regulación de acero.

VÀLVULES DE BOLA DE MATERIAL SINTÈTIC:

UNE-EN ISO 16135:2007 Válvulas industriales. Válvulas esféricas de materiales termoplásticos (ISO 16135:2006).

VÀLVULES AMB ACTUADOR ELÈCTRIC:

Real Decreto 842/2002 de 2 de agosto, por el que se aprueba el Reglamento Electrotécnico de Baja Tensión. REBT 2002.

---

## **BP MATERIALS PER A INSTAL·LACIONS AUDIOVISUALS, COMUNICACIÓ I SISTEMES DE GESTIÓ I INTEGRACIÓ**

### **BP4 CABLES PER A TRANSMISSIÓ DE SENYAL**

#### **BP43 CABLES MÚLTIPLES AMB CONDUCTORS METÀL·LICS**

## 0.- ELEMENTS QUE CONTEMPLA EL PLEC

BP434650, BP434A50.

### 1.- DEFINICIÓ I CARACTERÍSTIQUES DELS ELEMENTS

Cables metàl·lics multiconductors per a la transmissió i el control de senyals analògiques i digitals.

S'han contemplat els tipus de cables següents:

- Cables amb o sense pantalla per a treballar a freqüències de fins a 100 MHz, amb coberta de PVC, amb una classificació de resistència al foc Eca segons UNE-EN 50575
- Cables amb o sense pantalla per a treballar a freqüències de fins a 250 MHz, amb coberta de PVC, amb una classificació de resistència al foc Eca segons



UNE-EN 50575

- Cables amb o sense pantalla per a treballar a freqüències de fins a 100 MHz, amb coberta de poliolefines, amb una classificació de resistència al foc Dca-s2,d2,a2 segons UNE-EN 50575
- Cables amb o sense pantalla per a treballar a freqüències de fins a 250 MHz, amb coberta de PVC, amb una classificació de resistència al foc Dca-s2,d2,a2 segons UNE-EN 50575
- Cables amb o sense pantalla per a treballar a freqüències de fins a 500 MHz, amb coberta de PVC, amb una classificació de resistència al foc Dca-s2,d2,a2 segons UNE-EN 50575
- Cables amb pantalla per a treballar a freqüències de fins a 1.000 MHz, amb coberta de PVC, amb una classificació de resistència al foc Dca-s2,d2,a2 segons UNE-EN 50575

#### CONDICIONS GENERALS:

Ha de tenir un aspecte exterior uniforme i sense defectes.

No ha de tenir irregularitats a la coberta exterior que puguin, durant la instal·lació, ús normal o durant les operacions de manteniment, suposar un risc per als usuaris o per a l'entorn.

Ha de tenir la resistència mecànica suficient i ha d'estar construït de manera que pugui suportar, sense precaucions especials les condicions d'emmagatzematge, ús, muntatge i manteniment.

El conductor ha de ser de coure sòlid massís o cablejat. La secció del conductor ha de ser circular i uniforme.

Els conductors cablejats han d'estar constituïts per conductors de secció circular, sense aïllament entre ells, ensamblats en capes concèntriques o en grup. El nombre màxim de fils dels conductor cablejats és de 7 fils.

Els conductors aïllats s'han d'identificar mitjançant colors i/o marques addicionals en anell i/o símbols, obtinguts mitjançant la utilització d'un aïllament colorejat o d'una superfície colorejada per extrusió, impressió o pintat. Els colors han de ser fàcilment identificables i s'han de correspondre de manera raonable amb els colors normalitzats del Document d'Armonització HD 402 S2.

El material de l'aïllament ha d'estar d'acord amb els requisits de la part o parts que li siguin aplicables de la norma UNE-EN 50290-2.

Ha de ser continu, amb un gruix tant uniforme com sigui possible. Ha d'estar aplicat ajustat al conductor i s'ha de poder retirar fàcilment sense malmetre el conductor.

No hi pot haver material de reblert entre els intersticis dels elements de cable reunits que conformen el nucli del cable.

L'apantallament, si és el cas, pot estar fet tant a nivell de l'element de cable (un parell o un quadret) com a nivell del nucli del cable (reunió d'elements de cable en capes concèntriques o formant unitats) o be una combinació de les dues solucions.

En qualsevol cas, sigui quin sigui el nivell al que està fet l'apantallament, aquest ha d'estar fet d'alguna de les maneres següents, o d'una combinació d'elles:

- una cinta metàl·lica;
- una cinta metàl·lica laminada sobre una cinta plàstica;
- una trena metàl·lica nua o recoberta;
- una envoltant helicoidal de fils paral·lels de coure;
- una capa semiconductora.

Si incorpora un fil de drenatge, aquest estarà en contacte amb l'element principal de la pantalla. El fil de drenatge ha de ser sòlid o cablejat, de coure nu o recobert d'una capa metàl·lica. Els elements que constitueixen l'apantallament compliran la norma UNE-EN 50288-1.

Mesures elèctriques a baixa freqüència en corrent continua i mesures elèctriques i de transmissió a alta freqüència:

- Cables amb pantalla i per a freqüències fins a 100 MHz: Ha de complir UNE-EN 50288-2-1
- Cables sense pantalla i per a freqüències fins a 100 MHz: Ha de complir UNE-EN 50288-3-1
- Cables amb pantalla i per a freqüències fins a 250 MHz: Ha de complir UNE-EN 50288-5-1
- Cables sense pantalla i per a freqüències fins a 250 MHz: Ha de complir UNE-EN 50288-6-1
- Cables sense pantalla i per a freqüències fins a 500 MHz: Ha de complir UNE-EN 50288-11-1

- Cables amb pantalla i per a freqüències fins a 600 MHz: Ha de complir UNE-EN 50288-4-1
- Cables amb pantalla i per a freqüències fins a 1.000 MHz: Ha de complir UNE-EN 50288-9-1

CABLES DE XARXA AMB CONNECTORS DE 8 VIES (RJ45) MUNTATS ALS EXTREMS DEL CABLE PER A CONNEXIONAT

Les característiques elèctriques i geomètriques dels connectors han d'estar d'acord amb les especificacions de la norma UNE-EN 60603-7.

La connexió entre els conductors que conformen el cable i els connectors ha de ser per crimpat, això és, per penetració dels contactes del connector en l'aïllament dels cables de parells trenats fins a entrar en contacte amb els conductors.

El cable ha de quedar subjectat al connector per la coberta exterior.

La llargària no trenada de cable que es destina a la connexió ha de ser inferior a 13 mm.

Hi ha d'haver una funda guardapols ajustada al cable i al connector. La funda ha de permetre prémer el clip que aguanta el connector lliure a dintre del fix. La funda ha d'estar ajustada al cable per la coberta exterior. Cap element del cable, com ara la pantalla o bé els mateixos parells trenats pot sobresortir de la funda.

Mesures elèctriques a baixa freqüència en corrent continua i mesures elèctriques i de transmissió a alta freqüència:

- Cables de xarxa amb pantalla i per a freqüències fins a 100 MHz: Ha de complir UNE-EN 50288-2-2
- Cables de xarxa sense pantalla i per a freqüències fins a 100 MHz: Ha de complir UNE-EN 50288-3-2
- Cables de xarxa amb pantalla i per a freqüències fins a 250 MHz: Ha de complir UNE-EN 50288-5-2
- Cables de xarxa sense pantalla i per a freqüències fins a 250 MHz: Ha de complir UNE-EN 50288-6-2

## 2.- CONDICIONS DE SUBMINISTRAMENT I EMMAGATZEMATGE

CABLES AMB O SENSE PANTALLA PER A INSTAL·LACIONS VERTICALS I HORIZONTALS EN EDIFICIS:

Subministrament i emmagatzematge: Bobines normalitzades i degudament protegides amb dogues, de manera que no s'alterin les seves condicions.

La bobina ha de portar marcada de forma visible i indeleble el tipus i característiques del cable.

CABLES DE XARXA AMB CONNECTORS DE 8 VIES (RJ45) MUNTATS ALS EXTREMS DEL CABLE PER A CONNEXIONAT

Subministrament: Embalats individualment o lligats individualment.

Emmagatzematge: En llocs protegits contra els impactes, la pluja, les humitats i dels raigs del sol.

L'embalatge ha de permetre la identificació del producte.

## 3.- UNITAT I CRITERIS D'AMIDAMENT

Unitat d'amidament: la indicada a la descripció de l'element

Criteri d'amidament: quantitat necessària subministrada a l'obra

## 4.- NORMATIVA DE COMPLIMENT OBLIGATORI

UNE-EN 50173-1:2009 Tecnologia de la informació. Sistemas de cableado genérico. Parte 1: Requisitos generales.

UNE-EN 50173-2:2009 Tecnologia de la informació. Sistemas de cableado genérico. Parte 2: Edificios de oficina.

UNE-EN 50290-2-1:2010 Cables de comunicación. Parte 2-1: Reglas comunes de diseño y construcción.

CABLES AMB O SENSE PANTALLA PER A INSTAL·LACIONS HORIZONTALS I VERTICALS EN EDIFICIS:

UNE-EN 50288-2-1:2013 Cables metálicos con elementos múltiples utilizados para la transmisión y el control de señales analógicas y digitales. Parte 2-1: Especificación intermedia para cables apantallados aplicables hasta 100 MHz. Cables para instalaciones horizontales y verticales en edificios.

UNE-EN 50288-3-1:2013 Cables metálicos con elementos múltiples utilizados para la transmisión y el control de señales analógicas y digitales. Parte 3-1: Especificación intermedia para cables sin apantallar aplicables hasta 100 MHz. Cables para instalaciones horizontales y verticales en edificios.

UNE-EN 50288-5-1:2013 Cables metálicos con elementos múltiples utilizados para la transmisión y el control de señales analógicas y digitales. Parte 5-1: Especificación intermedia para cables apantallados aplicables hasta 250 MHz. Cables para instalaciones horizontales y verticales en edificios.

UNE-EN 50288-6-1:2013 Cables metálicos con elementos múltiples utilizados para la transmisión y el control de señales analógicas y digitales. Parte 6-1: Especificación intermedia para cables sin apantallar aplicables hasta 250 MHz. Cables para instalaciones horizontales y verticales en edificios.

UNE-EN 50288-4-1:2013 Cables metálicos con elementos múltiples utilizados para la transmisión y el control de señales analógicas y digitales. Parte 4-1: Especificación intermedia para cables apantallados aplicables hasta 600 MHz. Cables para instalaciones horizontales y verticales en edificios.

UNE-EN 50288-9-1:2013 Cables metálicos con elementos múltiples utilizados para la transmisión y el control de señales analógicas y digitales. Parte 9-1: Especificación intermedia para cables apantallados aplicables hasta 1 000 MHz. Cables para instalaciones horizontales y verticales en edificios.

UNE-EN 50288-11-1:2013 Cables metálicos con elementos múltiples utilizados para la transmisión y el control de señales analógicas y digitales. Parte 11-1: Especificación intermedia para cables sin apantallar aplicables hasta 500 MHz. Cables para instalaciones horizontales y verticales en edificios.

CABLES AMB O SENSE PANTALLA PER A INSTAL·LACIONS A L'ÀREA DE TREBALL I CABLES PER A CONNEXIONAT:

UNE-EN 50288-2-2:2013 Cables metálicos con elementos múltiples utilizados para la transmisión y el control de señales analógicas y digitales. Parte 2-2: Especificación intermedia para cables apantallados aplicables hasta 100 MHz. Cables para instalaciones en el área de trabajo y cables para conexionado.

UNE-EN 50288-3-2:2013 Cables metálicos con elementos múltiples utilizados para la transmisión y el control de señales analógicas y digitales. Parte 3-2: Especificación intermedia para cables sin apantallar aplicables hasta 100 MHz. Cables para instalaciones en el área de trabajo y cables para conexionado.

UNE-EN 50288-5-2:2013 Cables metálicos con elementos múltiples utilizados para la transmisión y el control de señales analógicas y digitales. Parte 5-2: Especificación intermedia para cables apantallados aplicables hasta 250 MHz. Cables para instalaciones en el área de trabajo y cables.

UNE-EN 50288-6-2:2013 Cables metálicos con elementos múltiples utilizados para la transmisión y el control de señales analógicas y digitales. Parte 6-2: Especificación intermedia para cables sin apantallar aplicables hasta 250 MHz. Cables para instalaciones en el área de trabajo y cables para conexionado.

UNE-EN 50288-4-2:2013 Cables metálicos con elementos múltiples utilizados para la transmisión y el control de señales analógicas y digitales. Parte 4-2: Especificación intermedia para cables apantallados aplicables hasta 600 MHz. Cables para instalaciones en el área de trabajo y cables para conexionado.

UNE-EN 50288-9-2:2015 Cables metálicos con elementos múltiples utilizados para la transmisión y el control de señales analógicas y digitales. Parte 9-2: Especificación intermedia para cables apantallados aplicables desde 1 MHz hasta

1 000 MHz. Cables para instalaciones en el área de trabajo, centro de datos y cables para conexionado.

---

## **BP MATERIALS PER A INSTAL·LACIONS AUDIOVISUALS, COMUNICACIÓ I SISTEMES DE GESTIÓ I INTEGRACIÓ**

### **BPA MATERIALS PER A INSTAL·LACIONS DE CTTV**

#### **BPA6 MONITOR DE TV**

##### **0.- ELEMENTS QUE CONTEMPLA EL PLEC**

BPA6U130.

##### **1.- DEFINICIÓ I CARACTERÍSTIQUES DELS ELEMENTS**

Càmeres de vídeo per al circuit tancat de televisió.

###### **CONDICIONS GENERALS:**

La càmera s'ha d'instal·lar ha dins d'una carcassa protectora d'alumini anoditzat extrusionat, específica per càmeres amb òptiques monofocals manuals, amb autoiris i zooms de fins 75 mm. Si no s'indica el contrari, la carcassa ha d'estar preparada per la instal·lació de càmeres i òptiques en interiors, essent necessari una carcassa per exteriors sols en casos molt concrets, que s'han d'indicar expressament en el moment de decidir definitivament el lloc d'ubicació de la carcassa. El tipus de protecció ha de ser IP-65. La carcassa ha de disposar de dos premsaestopes per l'entrada de cables i de dos cargols de subjecció al suport.

L'òptica de la cambra ha de ser l'adequada per proporcionar la màxima cobertura amb la mínima distorsió i ha de dependre del lloc definitiu d'instal·lació.

Característiques tècniques de les càmeres de vídeo:

- Càmera monocroma: (B/N)
- Dispositiu d'imatges: Sensor CCD de 13" de transferència interlínia
- Elements d'imatge: 500 (H) - 582 (V)
- Àrea sensibles: 3,3 mm x 4,4 mm
- Sistema de senyal: norma CCIR
- Sistema d'escombrada: 625 línies, 2,1 entrelaçat
- Sincronització: externa Line Lock CA
- Resolució horitzontal: 380 línies de TV
- Muntura d'objectiu: muntatge C/CS (focus posterior ajustable)
- Il·luminació mínima: 0,1 lux (F1.2)

- Relació senyal/soroll: superior a 45 dB ( amb AGC)
- Control de guany: amb AGC
- Control de Ccd IRIS: activació/desactivació seleccionada
- Control de fase: control de fase vertical ( $\pm 90^\circ$ )
- Sortida de vídeo: 1 Vpp, 75 W amb sincronització negativa, connector tipus BNC
- Alimentació: 220 a 250 Vac (50 Hz)
- Consum de potència: 6 W
- Temperatura de treball:  $-10^\circ\text{C}$  a  $+50^\circ\text{C}$
- Humitat: 20 % a 80 %
- Pes màxim objecte: 1 kg
- Pes: Aprox. 700 g
- Dimensions: 53 x 56 x 178,5 mm
- Connectors: VÍDEO OUT - BNC. objectiu - 4 pins

## 2.- CONDICIONS DE SUBMINISTRAMENT I EMMAGATZEMATGE

Subministrament i emmagatzematge: De manera que no s'alterin les seves condicions.

## 3.- UNITAT I CRITERIS D'AMIDAMENT

Unitat de càmera de vídeo instal·lada, inclosa la carcassa per a càmera de vídeo amb suport i material de muntatge.

## 4.- NORMATIVA DE COMPLIMENT OBLIGATORI

UNE 20637-1:1979 Equipos y sistemas audiovisuales de video y de televisión. Generalidades.

UNE 20637-2:1979 Equipos y sistemas audiovisuales de video y de televisión. Definición de los términos generales.

UNE 20637-5-1:1985 Equipos y sistemas audiovisuales de video y de televisión. Montaje fotográfico sonorizado (Control, sincronización y Código de dirección)

UNE 20637-8:1981 Equipos y sistemas audiovisuales de video y de televisión. Símbolos e identificación.

CCITT "de explotación de vídeo y asignación de frecuencias. Normas CCITT de International fermeldeunion I.T.U."

## 5.- CONDICIONS DE CONTROL DE RECEPCIÓ

#### OPERACIONS DE CONTROL:

Les tasques de control a realitzar són les següents:

- Sol·licitar al fabricant el certificat de les característiques tècniques dels equips i materials que s'han d'utilitzar.
- Control de la documentació tècnica subministrada.
- Control final d'identificació de material i lloc d'emplaçament
- Comprovar les característiques, especificacions i compliment de la normativa i homologació de tots els elements que formen part de la instal·lació. Verificar que compleixen les especificacions de projecte:
  - Monitors (marca, model, tipus (B/N o color), dimensions, resolució, etc.)
  - Seqüenciador (marca, model, n° entrades, n° sortides, impedància, amplitud, ample de banda, funcions, tensió d'alimentació i consum)
  - Càmeres CCTV (marca, model, tipus (B/N o color), sensor, resolució, objectius, alimentació, etc.)
  - Videogravador (marca, model, sistema de gravació, temps màxim de gravació).
  - Característiques ( impedància, amplitud senyals de vídeo, resolució, funcions, etc.).
  - Cablejat (característiques i identificació, assaigs realitzats).
- Realització d'informe amb els resultats del control efectuat.

#### CRITERIS DE PRESA DE MOSTRES:

S'ha de realitzar el control de materials i equips que es rebin a l'obra. El control s'ha de realitzar per mostreig i a totes les partides diferents que arribin a l'obra. La intensitat del mostreig ha d'estar definida per la DF.

#### INTERPRETACIÓ DE RESULTATS I ACTUACIONS EN CAS D'INCOMPLIMENT:

En cas de resultats negatius i anomalies, s'han de corregir els defectes sempre que sigui possible, en cas contrari s'ha de substituir el material afectat.

---

## **BQ MATERIALS PER A EQUIPAMENTS FIXOS**

### **BQE ESCALA FIXA AMB PROTECCIÓ DORSAL**

#### 0.- ELEMENTS QUE CONTEMPLA EL PLEC

BQE0511,BQE9001,BQE9002.

#### 1.- DEFINICIÓ I CARACTERÍSTIQUES DELS ELEMENTS

Sistemes de Protecció Col·lectiva (SPC) són un conjunt de peces o òrgans units entre si, associats de forma solidària, destinat a l'apantallament i interposició física, que s'oposa a una energia natural que es troba fora de control, amb la finalitat d'impedir o reduir les conseqüències del contacte amb les persones o els béns materials circumdants, susceptibles de protecció.

S'han considerat els elements següents:

- Materials per a proteccions superficials contra caigudes de persones i objectes
- Materials per a proteccions lineals contra caigudes de persones i objectes
- Materials per a proteccions puntuals contra caigudes de persones i objectes
- Materials de prevenció per a ús de maquinària
- Materials de prevenció en la instal·lació elèctrica
- Materials de prevenció i equips de mesura i detecció
- Materials auxiliars per a proteccions col·lectives

CONDICIONS GENERALS:

Els SPC, per a la totalitat del conjunt del seus components aniran acompanyats d'unes instruccions d'utilització, proporcionades pel fabricant o importador, en les quals figuraran les especificacions de manteniment, instal·lació i utilització, així com les normes de seguretat exigides legalment.

Tindran preferència l'adquisició de SPC que disposin d'un distintiu o placa de material durador i fixada amb solidesa en lloc ben visible, en la qual figuraran, com a mínim, les següents dades:

- Nom del fabricant
- Any de fabricació, importació i/o subministrament
- Data de caducitat
- Tipus i número de fabricació
- Contrasenya d'homologació NE i certificat de seguretat d'ús d'entitat acreditada, si procedeix

Els SPC han d'estar certificats per AENOR. El fabricant haurà d'acreditar davant AENOR els següents extrems:

- Responsabilitat de la Direcció: Obligatori
- Sistemes de qualitat: Obligatori
- Control de la documentació: Obligatori
- Identificació del producte: Obligatori
- Inspecció i assaig: Obligatori
- Equips d'inspecció, amidament i assaig: Obligatori
- Estat d'inspecció i assaig: Obligatori
- Control de productes no conformes: Obligatori
- Manipulació, emmagatzematge, embalatge i entrega: Obligatori
- Registres de qualitat: Obligatori
- Formació i ensinistrament: Obligatori

- Tècniques estadístiques: Voluntari

Quan el SPC sigui de confecció protètica o artesanal, el projectista i calculista del SPC restarà obligat a incloure els criteris de càlcul, plànols i esquemes necessaris per al manteniment i controls de verificació tècnica i límits d'utilització. Per la seva part el contractista resta obligat a la seva completa i correcta instal·lació, ús i manteniment conforme a les directrius establertes pel projectista.

Complementàriament a les exigències de seguretat que s'inclouen en les Instruccions Tècniques Complementàries i/o normativa tècnica de referència o obligat compliment, els SPC utilitzats en els processos productius, els Equips de Treball, les Màquines i els seus elements, tindran amb caràcter general les següents característiques de Seguretat:

- Previsió integrada: Els elements constitutius dels SPC o dispositius acoblats a aquests estaran dissenyats i construïts de forma que les persones no estiguin exposades als seus perills quan el seu muntatge, utilització i manteniment es faci conforme a les condicions previstes pel projectista o fabricant.
- Retenció de trencament en servei: Les diferents parts dels SPC, així com els seus elements constitutius hauran de poder resistir al llarg del temps els esforços a què hagin d'estar sotmesos, així com qualsevol altra influència externa o interna que pugui presentar-se en les condicions normals d'utilització previstes.
- Monolitisme del SPC: Quan existeixin parts del SPC, les pèrdues de subjecció dels quals puguin donar lloc a perill, disposarà de complements addicionals per a evitar que les esmentades parts puguin incidir sobre les persones i/o les coses susceptibles de pèrdua patrimonial per l'empresa.
- Previsió de trencada o projecció de fragments: Les trencades o desprendiments de les diferents parts dels SPC, així com els seus elements, dels quals puguin originar danys, disposaran d'un sistema de resguard o protecció complementària que retengui els possibles fragments, impedit la seva incidència sobre les persones i/o les coses susceptibles de pèrdua patrimonial per a l'empresa.
- Previsió de desprendiments totals o parcials dels SPC per pèrdua d'estabilitat: Disposen els ancoratges, contrapesos, llastres o estabilitzadors que evitin la pèrdua d'estabilitat del SPC en condicions normals d'utilització previstes pel projectista o fabricant.
- Absència d'arestes agudes o tallants: A les parts accessibles dels SPC no hi haurà d'existir arestes agudes o tallants que puguin produir ferides.
- Protecció d'elements mòbils: Els elements mòbils dels SPC hauran d'estar dissenyats, construïts i protegits de forma que previnguin tot perill de contacte o encallada.
- Peces mòbils: Els elements mòbils dels SPC, així com els seus passadors i components han de ser guiats mecànicament, suficientment apantallats, disposar de distàncies de seguretat o detectors de presència de forma que no impliquin perill per a les persones i/o les coses amb conseqüència de pèrdua patrimonial per a l'empresa.
- Interrelació de diversos SPC o part d'aquests que treballen amb independència: Quan la instal·lació està constituïda per un conjunt de SPC o part d'aquests treballen independentment, la protecció general del conjunt estarà dissenyada sense perjudici al que cada SPC o part d'aquest actuï eficaçment.
- Control de risc elèctric: Els SPC de protecció elèctrica garantiran l'aïllament, posada a terra, connexions, proteccions, resguards, enclavament i senyalització, que previnguin de l'exposició a risc de contacte elèctric per presència de tensió en zones accessibles a persones o materials conductors i/o combustibles.



- Control de sobrepressions de gasos o fluids: Els SPC dels equips, màquines i aparells o les seves parts, sotmesos a pressió (canonada, juntes, brides, racords, vàlvules, elements de comandament o altres), estaran dissenyats, construïts i, en el seu cas mantinguts, de forma que, tenint en compte les propietats físiques dels gasos o líquids sotmesos a pressió, s'evitin danys per a les persones i/o les coses amb conseqüència de pèrdua patrimonial per a l'empresa, per fuites o trencades.
- Control d'agents físics i químics: Les màquines, equips o aparells en els quals durant els treballs normals es produeixin emissions de pols, gasos o vapors que puguin ser perjudicials per la salut de les persones o patrimoni de l'empresa, hauran d'anar proveïts de SPC eficaços de captació dels esmentats contaminants acoblats als seus sistemes d'evacuació. Aquells que siguin capaços d'emetre radiacions ionitzants o altres que puguin afectar la salut de les persones o contaminar materials i productes circumdants, aniran proveïts d'apantallament de protecció radiològica eficaç. El disseny, construcció, muntatge, protecció i manteniment, assegura l'amortització dels sorolls i vibracions produïts, a nivells inferiors als límits establerts per la normativa vigent en cada moment, com nocius per a les persones circumdants.
- Els SPC estaran dissenyats i construïts atenent a criteris ergonòmics, tal com la concepció de: Espai i mitjans de treball per al seu muntatge; Absència de contaminació ambiental per pols i soroll al seu muntatge; i Procés de treballs (no exposició a riscos suplementaris durant el muntatge, càrrega física, temps...). Els selectors dels SPC que puguin actuar de diverses formes, han de poder ser bloquejats amb l'ajuda de claus o eines adients, en cada posició elegida. A cada posició del selector no ha de correspondre més que una sola forma de comandament o funcionament.

Els SPC han d'estar dissenyats de forma que les operacions de manteniment preventiu i/o correctiu es puguin efectuar sense perill per al personal, els llocs fàcilment accessibles, i sense necessitat de reduir els nivells de protecció dels operaris de manteniment i dels eventuals beneficiaris del SPC

En el cas en què el SPC quedi circumstancialment anul·lat, s'advertirà (mitjançant rètols normalitzats) d'aquesta circumstància als eventuals beneficiaris del SPC

Els SPC de les màquines o equips disposaran de dispositius adequats que tendeixin a evitar riscos d'atrapaments, en el disseny i emplaçament dels SPC i molt especialment els resguards a les màquines, es tindrà en compte que la fixació sigui racionalment inviolable, permeti suficient visibilitat a través d'elles, la seva rigidesa estigui d'acord amb la duresa del tracte previst, les obertures impedeixin la introducció de membres que puguin entrar en contacte amb òrgans mòbils i que permetin dintre del possible l'execució d'operacions de manteniment sense exposició a riscos suplementaris.

El projectista, fabricant o importador, garantirà les dimensions ergonòmiques de tots els components del SPC, donarà les instruccions i es dotarà dels mitjans adequats, perquè el transport i la manutenció es pugui efectuar amb el menor perill possible. A aquests efectes:

- Les peces a transportar manualment, no superaran individualment els 25 kg de pes.
- S'indicarà la posició de transport que garanteixi l'estabilitat del SPC, i se subjectarà de manera adequada.
- Aquells SPC o els seus components de difícil amarrament es dotaran de punts de subjecció de resistència apropiada; en tots els casos s'indicarà de manera documentada, la manera d'efectuar correctament l'amarrament.

El projectista, fabricant o importador facilitarà la documentació necessària perquè el muntatge del SPC pugui efectuar-se correctament i amb el menor perill possible.

Igualment s'hauran de facilitar les dades necessàries per a la correcta operativitat i eficàcia preventiva del SPC.

Les peces d'un pes major de 50 kg i que siguin difícils de subjectar manualment, estaran dotades de punts d'ancoratge apropiats on puguin muntar-se elements auxiliars per a l'elevació.

Igualment, el projectista, fabricant o importador haurà d'indicar els espais mínims que s'hauran de respectar en relació a les parets i sostre, perquè el muntatge i desmuntatge pugui efectuar-se amb facilitat.

## 2.- CONDICIONS DE SUBMINISTRAMENT I EMMAGATZEMATGE

### ELECCIÓ:

Els SPC hauran de seleccionar-se en base a uns criteris de garanties de Seguretat per als seus muntadors i presumptes beneficiaris, atenent a:

Criteris de disseny:

El seu disseny i construcció obeeix al resultat d'una meditada cura de tots els detalls de l'execució i del risc per als que han estat concebuts, per la qual cosa el SPC és de tot punt recomanable que en tots i cadascun dels seus components disgregables, disposin del seu corresponent segell AENOR (o equivalent) com a compromís de garantia de qualitat del fabricant.

Criteris d'avaluació de riscos:

El projectista, fabricant o distribuïdor hauran d'acreditar documentalment, que en el disseny del SPC s'ha realitzat una anàlisi dels perills associats a la seva utilització, i valorat els riscos que en puguin resultar:

- Definició dels límits del SPC.
- Identificació dels perills, situacions perilloses i successos perillosos associats a la utilització del SPC.
- Estimar cada un dels riscos que es deriven de la identificació anterior, és dir, assignar un valor a cada risc (normalment de tipus qualitatiu).
- Valorar els riscos estimats (jutjar si és necessari reduir el risc).

SUBMINISTRAMENT I EMMAGATZEMATGE:

El fabricant del SPC associat a un Equip ha d'aportar "l'expedient tècnic" com a document amb les especificacions tècniques de l'Equip, que el qualifiquin com a component de seguretat incorporat, adquirint la consideració de MAUP, que ha de constar dels elements bàsics següents:

- Llista de requisits essencials aplicats, normes utilitzades i altres especificacions tècniques usades per al disseny.
- Solucions adoptades per a prevenir els perills que presenta la màquina o component de seguretat (MAUP).
- Plànols de conjunt i de muntatge i manteniment dels SPC incorporats
- Plànols detallats i complets que permetin comprovar el compliment dels requisits essencials de seguretat i salut (si cal, acompanyats amb notes de càlcul, resultat de proves, etc.,).
- Manual d'instruccions.
- Guia de manteniment preventiu.

Es seguiran les recomanacions d'emmagatzematge fixades pel projectista o fabricant.

Es reemplaçaran els elements, es netejaran, engreixaran, pintaran, ajustaran i es col·locaran en el lloc assignat, seguint les instruccions del projectista o fabricant.

S'emmagatzemaran sota cobert, en compartiments amplis i secs, amb temperatures compreses entre 15 i 25°C.

L'emmagatzematge, control d'estat d'utilització i les entregues del SPC estaran documentades i custodiades, amb justificant de recepció de conformitat, entrega i rebut, per un responsable tècnic, delegat per l'emprador.

La vida útil dels SPC és limitada, podent ser deguda tant al seu desgast prematur per l'ús, com a la seva amortització, que vindrà fixada pel seu estat i el seu manteniment, així com la seva adaptació a l'estat de la tècnica, amb independència de la seva data de fabricació.

### 3.- UNITAT I CRITERIS D'AMIDAMENT

Unitat d'amidament: la indicada a la descripció de l'element

Criteri d'amidament: quantitat necessària subministrada a l'obra

### 4.- NORMATIVA DE COMPLIMENT OBLIGATORI

Real Decreto 1215/1997, de 18 de julio por el que se establecen las disposiciones mínimas de seguridad y salud para la utilización por los trabajadores de los equipos de trabajo.

Real Decreto 486/1997, de 14 de abril, por el que se establecen las disposiciones mínimas de seguridad y salud en los lugares de trabajo.

Real Decreto 1627/1997, de 24 de octubre, por el que se establecen disposiciones mínimas de seguridad y de salud en las obras de construcción.

Orden de 9 de marzo de 1971 por la que se aprueba la Ordenanza General de Seguridad e Higiene en el Trabajo.

UNE-EN 1263-1:1997 Redes de Seguridad. Parte 1: Requisitos de seguridad, métodos de ensayo.

Orden de 20 de mayo de 1952, por la que se aprueba el Reglamento de Seguridad e Higiene del trabajo en la industria de la construcción.

Convenio OIT número 62 de 23 de junio de 1937. Prescripciones de seguridad en la industria de la edificación

Real Decreto 842/2002 de 2 de agosto, por el que se aprueba el Reglamento Electrotécnico de Baja Tensión. REBT 2002.

**E PARTIDES D'OBRA D'EDIFICACIÓ****E2 ENDERROCS, MOVIMENTS DE TERRES I GESTIÓ DE RESIDUS****E22 MOVIMENTS DE TERRES****E222 EXCAVACIONS DE RASES I POUS****0.- ELEMENTS QUE CONTEMPLA EL PLEC****E222B432.****1.- DEFINICIÓ I CONDICIONS DE LES PARTIDES D'OBRA EXECUTADES**

Conjunt d'operacions per obrir rases i pous de fonaments, o de pas d'instal·lacions, realitzades amb mitjans mecànics o manuals, de forma contínua o realitzades per dames.

Conjunt d'operacions necessàries per obrir rases i pous de fonaments realitzades amb mitjans mecànics o amb utilització d'explosius.

L'execució de la unitat d'obra inclou les operacions següents:

- Preparació de la zona de treball
- Situació dels punts topogràfics exteriors a l'excavació
- Replanteig de la zona a excavar i determinació de l'ordre d'execució de les dames si és el cas
- Excavació de les terres
- Càrrega de les terres sobre camió, contenidor, o formació de cavallons a la vora de la rasa, segons indiqui la partida d'obra

**CONDICIONS GENERALS:**

Es considera terreny fluix, el capaç de ser foradat amb pala, que té un assaig SPT < 20.

Es considera terreny compacte, el capaç de ser foradat amb pic (no amb pala), que té un assaig SPT entre 20 i 50.

Es considera terreny de trànsit, el capaç de ser foradat amb màquina o esscarificadora (no amb pic), que té un assaig SPT > 50 sense rebot.

Es considera terreny no classificat, des del capaç de ser foradat amb pala, que té un assaig SPT < 20, fins al capaç de ser foradat amb màquina o esscarificadora (no amb pic), que té un assaig SPT > 50 sense rebot.

Es considera roca la que pot ser foradada amb compressor (no amb màquina), que té un rebot a l'assaig SPT.

L'element excavat ha de tenir la forma i les dimensions especificades en la DT, o en el seu defecte, les que determini la DF.

El fons de l'excavació ha de quedar anivellat.

El fons de l'excavació no ha de tenir material engrunat o fluix i les esquerdes i els forats han de quedar reblerts.

Els talussos perimetrals han de ser els fixats per la DF.

Els talussos han de tenir el pendent especificat a la DT.

La qualitat de terreny del fons de l'excavació requereix l'aprovació explícita de la DF.

**Toleràncies d'execució:**

- Dimensions:  $\pm 5\%$ ,  $\pm 50$  mm
- Planor:  $\pm 40$  mm/m
- Replanteig:  $< 0,25\%$ ,  $\pm 100$  mm
- Nivells:  $\pm 50$  mm
- Aplomat o talús de les cares laterals:  $\pm 2^\circ$

**2.- CONDICIONS DEL PROCÉS D'EXECUCIÓ****CONDICIONS GENERALS:**

No s'ha de treballar amb pluja, neu o vent superior als 60 km/h.

S'han de protegir els elements de servei públic que puguin resultar afectats per les obres.

S'han d'eliminar els elements que puguin entorpir els treballs d'execució de la partida.

S'ha de seguir l'ordre dels treballs previst per la DF.

Abans de començar els treballs, es farà un replanteig previ que ha de ser aprovat per la DF.

Hi ha d'haver punts fixos de referència exteriors a la zona de treball, als quals s'hi han de referir totes les lectures topogràfiques.

Si cal fer rampes per accedir a la zona de treball, han de tenir les característiques següents:

- Amplària:  $\geq 4,5$  m
- Pendent:
  - Trams rectes:  $\leq 12\%$
  - Corbes:  $\leq 8\%$
  - Trams abans de sortir a la via de llargària  $\geq 6$  m:  $\leq 6\%$
- El talús ha de ser fixat per la DF.

La finalització de l'excavació de pous o rases per a fonaments o de lloses de fonamentació, s'ha de fer just abans de la col·locació del formigó de neteja, per mantenir la qualitat del sol.

Si això no fos possible, es deixarà una capa de 10 a 15 cm sense excavar fins al moment que es pugui formigonar la capa de neteja.

Cal extreure les roques suspeses, les terres i els materials amb perill de despreniment.

Cal extreure del fons de l'excavació qualsevol element susceptible de formar un punt de resistència local diferent de la resta, com ara roques, restes de fonaments, bosses de material tou, etc, i rebaixar el fons de l'excavació per tal que la sabata tingui un recolzament homogeni.

No s'han d'acumular terres o materials a la vora de l'excavació.

No s'ha de treballar simultàniament en zones superposades.

S'ha d'estrebar sempre que consti al projecte i quan ho determini la DF.

L'estrebada ha de complir les especificacions fixades al seu plec de condicions.

S'han d'estrebar els terrenys engrunats i quan, en fondàries superiors a 1,30 m, es doni algun dels casos següents:

- S'hagi de treballar a dins
- Es treballi en una zona immediata que pugui resultar afectada per una possible esllavissada
- Hagi de quedar oberta en acabar la jornada de treball

També sempre que, per altres causes (càrregues veïnes, etc.) ho determini la DF.

S'ha de preveure un sistema de desguàs per tal d'evitar acumulació d'aigua dins l'excavació.

S'ha d'impedir l'entrada d'aigües superficials.

Si apareix aigua en l'excavació s'han de prendre les mesures necessàries per esgotar-la.

Els esgotaments s'han de fer sense comprometre l'estabilitat dels talussos i les obres veïnes, i s'han de mantenir mentre durin els treballs de fonamentació. Caldrà verificar en terrenys argilosos, si cal fer un sanejament del fons de l'excavació.

Els treballs s'han de fer de manera que molestin el mínim possible als afectats. En cas d'imprevistos (terrenys inundats, olors de gas, restes de construccions, etc.) s'han de suspendre els treballs i avisar la DF.

No s'ha de rebutjar cap material obtingut de l'excavació sense l'autorització expressa de la DF.

S'ha d'evitar la formació de pols, pel que cal regar les parts que s'hagin de carregar.

L'operació de càrrega s'ha de fer amb les precaucions necessàries per a aconseguir unes condicions de seguretat suficients.

S'ha de complir la normativa vigent en matèria mediambiental, de seguretat i salut i d'emmagatzematge i transport de productes de construcció.

Les terres s'han de treure de dalt a baix sense socavar-les.

L'aportació de terres per a correcció de nivells ha de ser la mínima possible, de les mateixes existents i de compactat igual.

S'ha de tenir en compte el sentit d'estratificació de les roques.

S'han de mantenir els dispositius de desguàs necessaris, per tal de captar i reconduir els corrents d'aigua interns, en els talussos.

#### EXCAVACIÓ DE RASES EN PRESENCIA DE SERVEIS

Quan l'excavació es realitzi amb mitjans mecànics, cal que un operari extern al maquinista supervisi l'acció de la cullera o el martell, alertant de la presència de serveis.

### 3.- UNITAT I CRITERIS D'AMIDAMENT

m3 de volum excavat segons les especificacions de la DT, amidat com a diferència entre els perfils transversals del terreny aixecats abans de començar les obres i els perfils teòrics assenyalats als plànols, amb les modificacions aprovades per la DF.

No s'ha d'abonar l'excés d'excavació que s'hagi produït sense l'autorització de la DF, ni la càrrega i el transport del material ni els treballs que calguin per a reomplir-lo.

Inclou la càrrega, allisada de talussos, esgotaments per pluja o inundació i quantes operacions faci falta per a una correcta execució de les obres.

També estan inclosos en el preu el manteniment dels camins de comunicació entre el desmunt i les zones on han d'anar les terres, la seva creació, i la seva eliminació, si s'escau.

Tan sols s'han d'abonar els esllavissaments no provocats, sempre que s'hagin observat totes les prescripcions relatives a excavacions, entibacions i voladures.

#### 4.- NORMATIVA DE COMPLIMENT OBLIGATORI

##### OBRES D'EDIFICACIÓ:

Documento Básico de Seguridad estructural de cimientos DB-SE-C, parte II del CTE, aprobado por el Real Decreto 314/2006.

##### OBRES D'ENGINYERIA CIVIL:

\* Orden de 6 de febrero de 1976 por la que se aprueba el Pliego de Prescripciones Técnicas Generales para Obras de Carreteras y Puentes (PG-3).

\* Orden de 28 de septiembre de 1989 por la que se modifica el artículo 104 del Pliego de Prescripciones Técnicas Generales para Obras de Carreteras y Puentes (PG-3).

\* Orden FOM/1382/2002 de 16 de mayo, por la que se actualizan determinados artículos del pliego de prescripciones técnicas generales para obras de carreteras y puentes relativos a la construcción de explanaciones, drenajes y cimentaciones (PG-3).

Real Decreto 863/1985 de 2 de abril, por el que se aprueba el Reglamento General de Normas Básicas de Seguridad Minera.

Orden de 20 de marzo de 1986 por la que se aprueban determinadas Instrucciones Técnicas complementarias relativas a los capítulos IV, V, VII, IX y X del Reglamento General de Normas Básicas de Seguridad Minera

---

## **E2 ENDERROCS, MOVIMENTS DE TERRES I GESTIÓ DE RESIDUS**

### **E22 MOVIMENTS DE TERRES**

#### **E225 REBLERT, ESTESA I PICONATGE DE TERRES I GRANULATS**

##### 0.- ELEMENTS QUE CONTEMPLA EL PLEC

###### E2255T70.

##### 1.- DEFINICIÓ I CONDICIONS DE LES PARTIDES D'OBRA EXECUTADES

Operacions d'estesa de terres o granulats, i compactació si es el cas, per al

reblert de rases, forats d'excavacions o esplanades que han d'augmentar la seva cota d'acabat, i operacions de correcció de la superfície del fons d'una excavació, prèviament al seu reblert.

S'han considerat els tipus següents:

- Terraplenat i piconatge amb terres adequades d'esplanades
- Terraplenat i piconatge en rases i pous, amb terres adequades
- Reblert de rases amb canonades o instal·lacions amb sorra natural o sorra de reciclatge de residus de la construcció o demolicions, provenint d'una planta legalment autoritzada per al tractament d'aquests residus
- Reblert de rases i pous per a drenatges, amb graves naturals o graves de reciclatge de residus de la construcció o demolicions, provenint d'una planta legalment autoritzada per al tractament d'aquests residus
- Estesa de graves naturals o provenint de material reciclat de residus de la construcció, per a drenatges
- Repàs i piconatge d'esplanada
- Repàs i piconatge de caixa de paviment

L'execució de la unitat d'obra inclou les operacions següents:

Terraplenat i piconatge de terres o reblert de rases:

- Preparació de la zona de treball
- Situació dels punts topogràfics
- Aportació del material si es tracta de graves, tot-u o granulats reciclats
- Reblert de les rases per tongades del gruix indicat
- Compactació de les terres o sorres

Reblert o estesa amb graves per a drenatges:

- Preparació de la zona de treball
- Replanteig dels nivells
- Aportació del material
- Reblert i estesa per tongades successives

Repàs i piconatge:

- Preparació de la zona de treball (no inclou entibació)
- Situació dels punts topogràfics
- Execució del repàs
- Compactació de les terres, en el seu cas

TERRAPLENAT I PICONATGE O REBLERT DE RASES:

Conjunt d'operacions d'estesa i compactació de terres adequades o sorres, per a aconseguir una plataforma amb terres superposades, o el reblert d'una rasa.

El material s'ha d'estendre per tongades successives sensiblement paral·leles a la rasant final.

El gruix de la tongada ha de ser uniforme i ha de permetre la compactació prevista d'acord amb els mitjans que s'utilitzin.

El material que s'utilitzi ha de complir les especificacions fixades en el plec de condicions corresponent.

En tota la superfície s'ha d'arribar, com a mínim, al grau de compactació previst expressat com a percentatge sobre la densitat màxima obtinguda en l'assaig Pròctor Modificat (UNE 103501).

REBLERT O ESTESA DE GRAVES PER A DRENATGE:

Estesa de graves per tongades de gruix uniforme i sensiblement paral·leles a la rasant final.

Les graves han de ser netes, sense argila, margues ni altres materials estranys. Les tongades han de quedar compactades adequadament. El grau de compactació ha de ser superior al dels terrenys adjacents al seu mateix nivell.

La composició granulomètrica de la grava ha de complir les condicions de filtratge fixades per la DF d'acord amb el terreny adjacent i el sistema previst d'evacuació d'aigua. Com a condicions generals ha de complir:

- Mida del granulats:  $\leq 76$  mm
- Percentatge que passa pel tamís 0,080 (UNE 7-050):  $\leq 5\%$

REPÀS I PICONATGE D'ESPLANADA:

La qualitat del terreny posterior al repàs requereix l'aprovació explícita de la DF.

El terra de l'esplanada ha de quedar pla i anivellat.

No han de quedar zones que puguin retenir aigua.

REPÀS I PICONATGE DE CAIXA DE PAVIMENT:

La qualitat del terreny posterior al repàs requereix l'aprovació explícita de la DF.

Conjunt d'operacions per a aconseguir l'acabat geomètric de la caixa del paviment.

La caixa ha de quedar plana, amb el fons i les parets repassades i a la rasant

prevista.

La superfície compactada no ha de retenir aigua entollada en cap punt.

Toleràncies d'execució:

- Nivell: - 25 mm
- Planor: ± 15 mm/3 m

## 2.- CONDICIONS DEL PROCÉS D'EXECUCIÓ

TERRAPLENAT, REBLERT O ESTESA:

S'han de suspendre els treballs en cas de pluja o quan la temperatura ambient sigui inferior a:

- 0°C en reblert o estesa de grava
- 2°C en terraplenat amb terres adequades

S'han de mantenir els pendents i els dispositius de drenatge necessaris per a evitar entollaments.

A les vores amb estructures de contenció la compactació s'ha de fer amb piconadora manual (picadora de granota).

No s'ha de treballar simultàniament en capes superposades.

Després de pluges no s'ha d'estendre una altre tongada fins que l'última no s'hagi eixugat.

S'han de protegir els elements de servei públic que puguin resultar afectats per les obres.

ESTESA DE GRAVES PER A DRENATGES:

Els treballs s'han de fer de manera que s'eviti la contaminació de la grava amb materials estranys.

No s'han de barrejar diferents tipus de materials.

S'ha d'evitar l'exposició prolongada del material a la intempèrie.

REPÀS I PICONATGE:

S'han d'aturar els treballs quan la temperatura ambient sigui inferior a 2°C.

Els llocs que, per alguna raó (pendents, obres de fàbrica properes, etc.), no es puguin compactar amb l'equip habitual, s'han d'acabar amb els mitjans adequats per a aconseguir la densitat de compactació especificada.

## 3.- UNITAT I CRITERIS D'AMIDAMENT

TERRAPLENAT, REBLERT O ESTESA:

m3 de volum amidat segons les especificacions de la DT.

La partida d'obra inclou el subministrament i aportació del material en cas de graves, tot-u o material provinent del reciclatge de residus de la construcció, i no està inclòs en cas de que es tracti de terres.

REPÀS:

m2 de superfície amidada segons les especificacions de la DT.

## 4.- NORMATIVA DE COMPLIMENT OBLIGATORI

Documento Básico de Seguridad estructural de cimientos DB-SE-C, parte II del CTE, aprobado por el Real Decreto 314/2006.

---

## **E2 ENDERROCS, MOVIMENTS DE TERRES I GESTIÓ DE RESIDUS**

### **E2R GESTIÓ DE RESIDUS**

#### **E2R6 CÀRREGA I TRANSPORT DE RESIDUS DE CONSTRUCCIÓ O DEMOLICIÓ A INSTAL·LACIÓ AUTORIZADA DE GESTIÓ DE RESIDUS**

### 0.- ELEMENTS QUE CONTEMPLA EL PLEC



**E2R64900.****1.- DEFINICIÓ I CONDICIONS DE LES PARTIDES D'OBRA EXECUTADES**

Operacions destinades a la gestió dels residus generats en l'obra: residu de construcció o demolició o material d'excavació.

S'han considerat les operacions següents:

- Transport o càrrega i transport del residu: material procedent d'excavació o residu de construcció o demolició
- Subministrament i recollida del contenidor dels residus

**CÀRREGA I TRANSPORT DE MATERIAL D'EXCAVACIÓ I RESIDUS:**

L'operació de càrrega s'ha de fer amb les precaucions necessàries per a aconseguir unes condicions de seguretat suficients.

S'ha d'evitar que es barrejin terres no contaminades procedents d'excavació no contaminats amb altres residus d'enderroc, o terres contaminades.

Els vehicles de transport han de portar els elements adequats a fi d'evitar alteracions perjudicials del material.

El contenidor ha d'estar adaptat al material que ha de transportar.

El trajecte que s'ha de recórrer ha de complir les condicions d'amplària lliure i de pendent adequades a la maquinària que s'utilitzi.

**TRANSPORT DINS DE LA OBRA:**

Transport de terres i material d'excavació o del rebaix, o residus de la construcció, entre dos punts de la mateixa obra.

Les àrees d'abocada han de ser les que defineixi el "Pla de Gestió de Residus de la Construcció i Enderrocs" de l'obra.

L'abocada s'ha de fer al lloc i amb el gruix de capa indicats al "Pla de Gestió de Residus de la Construcció i els Enderrocs" de l'obra.

Les terres han de complir les especificacions del seu plec de condicions en funció del seu ús, i cal que tinguin l'aprovació de la DF.

**TRANSPORT A INSTAL·LACIÓ EXTERNA DE GESTIÓ DE RESIDUS:**

El material de rebuig que el "Pla de Gestió de Residus de la Construcció i els Enderrocs" i el que la DF no accepti per a reutilitzar en obra, s'ha de transportar a una instal·lació externa autoritzada, per tal de rebre el tractament definitiu.

El contractista ha de lliurar al promotor un certificat on s'indiqui, com a mínim:

- Identificació del productor dels residus
- Identificació del posseïdor dels residus
- Identificació de l'obra de la qual prové el residu i en el seu cas, el número de llicència d'obra
- Identificació del gestor autoritzat que ha rebut el residu i si aquet no fa la gestió de valorització o eliminació final del residu, la identificació, cal indicar també qui farà aquesta gestió
- Quantitat en t i m3 del residu gestionat i la seva codificació segons codi LER

**2.- CONDICIONS DEL PROCÉS D'EXECUCIÓ****CÀRREGA I TRANSPORT DE MATERIAL D'EXCAVACIÓ I RESIDUS:**

El transport s'ha de realitzar en un vehicle adequat, per al material que es desitgi transportar, proveït dels elements que calen per al seu desplaçament correcte.

Durant el transport s'ha de protegir el material de manera que no es produeixin pèrdues en els trajectes utilitzats.

**RESIDUS DE LA CONSTRUCCIÓ:**

La manipulació dels materials s'ha de fer amb les proteccions adequades a la perillositat del mateix.

**3.- UNITAT I CRITERIS D'AMIDAMENT****TRANSPORT DE MATERIAL D'EXCAVACIÓ O RESIDUS:**

m3 de volum amidat amb el criteri de la partida d'obra d'excavació que li correspongui, incrementat amb el coeficient d'esponjament indicat en el plec de condicions tècniques, o qualsevol altre acceptat prèviament i expressament per la DF.

La unitat d'obra no inclou les despeses d'abocament ni de manteniment de l'abocador.

**RESIDUS DE LA CONSTRUCCIÓ:**

Es considera un increment per esponjament d'un 35%.

**4.- NORMATIVA DE COMPLIMENT OBLIGATORI**

Real Decreto 105/2008, de 1 de febrero, por el que se regula la producción y gestión de los residuos de construcción y demolición.

Decret Legislatiu 1/2009, de 21 de juliol, pel qual s'aprova el Text refós de la Llei reguladora dels residus.

Orden MAM/304/2002, de 8 de febrero, por la cual se publican las operaciones de valorización y eliminación de residuos y la lista europea de residuos.

Corrección de errores de la Orden MAM/304/2002, de 8 de febrero, por la que se publican las operaciones de valorización y eliminación de residuos y lista europea de residuos.

Real Decreto 108/1991, de 1 de febrero, sobre la prevención y reducción de la contaminación del medio ambiente producida por el amianto.

Decret 89/2010, de 29 de juny, pel qual s'aprova el Programa de gestió de residus de la construcció de Catalunya (PROGROC), es regula la producció i gestió dels residus de la construcció i demolició, i el cànon sobre la deposició controlada dels residus de la construcció.

Real Decreto 553/2020, de 2 de junio, por el que se regula el traslado de residuos en el interior del territorio del Estado.

Decret 152/2017, de 17 d'octubre, sobre la classificació, la codificació i les vies de gestió dels residus a Catalunya.

---

**E2 ENDERROCS, MOVIMENTS DE TERRES I GESTIÓ DE RESIDUS****E2R GESTIÓ DE RESIDUS****E2RA DISPOSICIÓ DE RESIDUS A INSTAL·LACIÓ AUTORITZADA DE GESTIÓ DE RESIDUS****0.- ELEMENTS QUE CONTEMPLA EL PLEC****E2RA6960.****1.- DEFINICIÓ I CONDICIONS DE LES PARTIDES D'OBRA EXECUTADES**

Operacions destinades a la gestió dels residus generats en l'obra: residu de construcció o demolició o material d'excavació.

S'han considerat les operacions següents:

- Deposició del residu no reutilitzat en la instal·lació autoritzada de gestió on se li aplicarà el tractament de valorització, selecció i emmagatzematge o eliminació

**DISPOSICIÓ DE RESIDUS:**

Cada fracció s'ha de dipositar al lloc adequat legalment autoritzat per a que se li apliqui el tipus de tractament especificat en la DT: valorització, emmagatzematge o eliminació.

**2.- CONDICIONS DEL PROCÉS D'EXECUCIÓ**

#### RESIDUS DE LA CONSTRUCCIÓ:

La manipulació dels materials s'ha de fer amb les proteccions adequades a la perillositat del mateix.

#### 3.- UNITAT I CRITERIS D'AMIDAMENT

DISPOSICIÓ DE RESIDUS DE CONSTRUCCIÓ O DEMOLICIO INERTS O NO ESPECIALS I DE MATERIAL D'EXCAVACIÓ:

m3 de volum de cada tipus de residu dipositat a l'abocador o centre de recollida corresponent.

DISPOSICIÓ DE RESIDUS DE CONSTRUCCIÓ O DEMOLICIO ESPECIALS:

kg de pes de cada tipus de residu dipositat a l'abocador o centre de recollida corresponent.

DISPOSICIÓ DE RESIDUS:

La unitat d'obra inclou totes les despeses per la disposició de cada tipus de residu al centre corresponent.

Inclou el cànon d'abocament del residu a dipòsit controlat segons el que determina la Llei 8/2008, el pagament del qual queda suspès segons la Llei 7/2011.

La empresa receptora del residu ha de facilitar al constructor la informació necessària per complimentar el certificat de disposició de residus, d'acord amb l'article 5.3 del REAL DECRETO 105/2008.

#### 4.- NORMATIVA DE COMPLIMENT OBLIGATORI

Real Decreto 105/2008, de 1 de febrero, por el que se regula la producción y gestión de los residuos de construcción y demolición.

Decret Legislatiu 1/2009, de 21 de juliol, pel qual s'aprova el Text refós de la Llei reguladora dels residus.

Orden MAM/304/2002, de 8 de febrero, por la cual se publican las operaciones de valorización y eliminación de residuos y la lista europea de residuos.

Corrección de errores de la Orden MAM/304/2002, de 8 de febrero, por la que se publican las operaciones de valorización y eliminación de residuos y lista europea de residuos.

Real Decreto 108/1991, de 1 de febrero, sobre la prevención y reducción de la contaminación del medio ambiente producida por el amianto.

Llei 8/2008, del 10 de juliol, de finançament de les infraestructures de gestió dels residus i dels cànon sobre la disposició del rebuig dels residus.

Llei 7/2011, del 27 de juliol, de mesures fiscals i financeres.

Decret 89/2010, de 29 de juny, pel qual s'aprova el Programa de gestió de residus de la construcció de Catalunya (PROGROC), es regula la producció i gestió dels residus de la construcció i demolició, i el cànon sobre la deposició controlada dels residus de la construcció.

Decret 152/2017, de 17 d'octubre, sobre la classificació, la codificació i les vies de gestió dels residus a Catalunya.

---

## E7 IMPERMEABILITZACIONS I AÏLLAMENTS

### E7J JUNTS I SEGELLATS

#### E7J5 SEGELLATS DE JUNTS

## 0.- ELEMENTS QUE CONTEMPLA EL PLEC

### E7J513AA.

#### 1.- DEFINICIÓ I CONDICIONS DE LES PARTIDES D'OBRA EXECUTADES

Formació de segellat d'elements constructius amb productes de diferents composicions, prou elàstics per mantenir l'adherència amb aquests elements independentment dels moviments que es produeixin en el seu funcionament habitual. S'han considerat els elements següents:

- Segellat de junt entre materials d'obra de 10-40 mm d'amplària i de 5-30 mm de fondària:
  - Amb massilla de components diferents aplicada amb pistola, amb o sense emprimitació prèvia
  - Amb massilla de cautxú-asfalt aplicada manualment
  - Amb escuma de poliuretà en aerosol
- Segellat de junt entre materials d'obra de 3 a 20 mm d'amplària i de 2 a 10 cm de fondària, amb massilla de components diferents, aplicada amb pistola neumàtica prèvia emprimitació
- Segellat de junt de fusteries amb el buit d'obra, amb massilla de silicona neutra aplicada amb pistola manual prèvia imprimitació
- Segellat de junt entre materials d'obra amb morter sintètic de resines epoxi, prèvia imprimitació específica
- Segellat de junt entre materials d'obra amb junt expansiu en contacte amb l'aigua (bentonita de sodi)

L'execució de la unitat d'obra inclou les operacions següents:

Segellat amb massilla, escuma o morter:

- Neteja i preparació de l'interior del junt, amb eliminació del material existent, en el seu cas
- Aplicació de l'emprimitació, en el seu cas
- Aplicació del material de segellat
- Neteja de les vores exteriors del junt

Segellat amb junt expansiu de bentonita, previ tall de junt:

- Tall del junt
- Neteja i preparació de l'interior del junt
- Col·locació del cordó de bentonita

#### CONDICIONS GENERALS:

El segellat ha de tenir la llargària prevista.

Ha de ser continu, homogeni, sense inclusions de bombolles d'aire i amb la superfície uniforme.

Ha de quedar ben adherit a ambdós llavis del junt.

La fondària respecte al pla del parament ha de ser la prevista o indicada per la DF. Si no hi ha cap especificació, ha de quedar enrasat amb el parament.

El gruix del segellat en el punt mínim ha de ser igual a la fondària del junt.

Toleràncies d'execució:

- Gruix del segellat:  $\pm 10\%$
- Fondària prevista respecte al parament:  $\pm 2$  mm

#### JUNT AMB CORDÓ DE BENTONITA:

Els trams del cordó han de quedar a tocar.

La seva situació dins la peça ha de ser la prevista.

El junt ha de quedar separat 7 cm de la cara del parament més propera a l'origen de l'humitat, el cas d'elements de formigó ha de quedar a més, darrera de l'armadura més propera a aquest parament.

#### 2.- CONDICIONS DEL PROCÉS D'EXECUCIÓ

##### CONDICIONS GENERALS:

Temperatura ambient admissible en el moment de l'aplicació:

Tipus producte	Temperatura ambient
Massilla de silicona neutra	- 10 a + 35°C
Massilla de polisulfurs bicomponents o massilla d'óleo-resines	+ 10 a + 35°C
Massilla de poliuretà, massilla	5 a 35°C

asfàltica o de cautxú asfalt		
Massilla acrílica o morter		5 a 40°C
sintètic resines epoxi		
Cordó bentonita de sodi		5 a 52°C
+-----+		

No s'ha d'aplicar en temps humit (pluja, rosada, etc.).  
Amb vent superior a 50 km/h s'han de suspendre els treballs i s'han d'assegurar les parts que s'han fet.

En el cas que s'hagi d'aplicar una capa d'imprimació abans de realitzar el segellat, aquesta s'ha d'estendre per tota la superfície que hagi de quedar en contacte amb el segellant.

Quan la massilla és bicomponent, la mescla d'ambdós components s'ha de fer seguint les instruccions del fabricant.

El fons i les cares del junt per segellar han de ser nets i secs.

El producte s'ha d'aplicar forçant-ne la penetració.

**JUNT AMB MORTER SINTÈTIC DE RESINES EPOXI:**

Els morters preparats s'han de confeccionar d'acord amb les instruccions del fabricant, i s'han d'utilitzar dins del temps màxim establert.

Els paraments on es col·loqui el morter, cal que estiguin lleugerament humits, sense que l'aigua regalimi.

**JUNT AMB CORDÓ DE BENTONITA:**

El fons i les cares del junt no han de tenir buits o ressalts de dimensions superiors a 2 cm.

En el cas de junts en elements per formigonar, s'ha de garantir que el cordó mantingui la seva posició durant el formigonament.

### 3.- UNITAT I CRITERIS D'AMIDAMENT

m de llargària amidada segons les especificacions de la DT.

### 4.- NORMATIVA DE COMPLIMENT OBLIGATORI

No hi ha normativa de compliment obligatori.

### 5.- CONDICIONS DE CONTROL D'EXECUCIÓ I DE L'OBRA ACABADA

**CONTROL D'EXECUCIÓ. OPERACIONS DE CONTROL EN MASSILLA ASFÀLTICA:**

- Control del procés d'escalfament en les massilles tipus BH-I
- Inspecció de les superfícies on s'ha d'aplicar el segellant.

**CONTROL D'OBRA ACABADA. OPERACIONS DE CONTROL EN MASSILLA ASFÀLTICA:**

Inspecció visual de la unitat acabada.

**CRITERIS DE PRESA DE MOSTRES EN MASSILLA ASFÀLTICA:**

El control es basa en l'experiència del tècnic que supervisa l'execució.

**INTERPRETACIÓ DE RESULTATS I ACTUACIONS EN CAS D'INCOMPLIMENT EN MASSILLA ASFÀLTICA:**

Els acabats del junt i els procediments d'aplicació han de complir les condicions indicades al plec.

---

## EB PROTECCIONS I SENYALITZACIÓ

### EB1 BARANES

## EB13 BARANES D'ALUMINI

### 0.- ELEMENTS QUE CONTEMPLA EL PLEC

#### EB131EC1.

##### 1.- DEFINICIÓ I CONDICIONS DE LES PARTIDES D'OBRA EXECUTADES

Baranes constituïdes per un conjunt de perfils que formen el bastidor i l'ampit de la barana, col·locades en la seva posició definitiva i ancorada amb morter de ciment o formigó o amb fixacions mecàniques.

S'han considerat els tipus següents:

- Baranes d'alumini ancorades amb fixacions mecàniques

L'execució de la unitat d'obra inclou les operacions següents:

Barana metàl·lica:

- Replanteig
- Preparació de la base
- Col·locació de la barana i fixació dels ancoratges

CONDICIONS GENERALS:

La protecció instal·lada ha de reunir les mateixes condicions exigides a l'element simple.

Ha d'estar anivellada, ben aplomada i en la posició prevista en la DT.

L'alçària des del nivell del paviment fins el travesser superior, ha de ser l'especificada en el projecte o la indicada per la DF.

En els trams esglaonats, l'esglaonament de la barana s'ha d'efectuar a una distància  $\geq 50$  cm de l'element que provoqui l'esmentada variació d'alçada.

L'estructura pròpia de la barana ha de resistir una força horitzontal, uniformement distribuïda, que es considerarà aplicada a 1,2 m o sobre la vora superior de l'element, si aquest està situat a menys alçada. El valor característic de la de força ha de ser de:

- Categoria d'ús C5: 3 kN/m
- Categories d'ús C3, C4, E, F: 1,6 kN/m
- Resta de categories: 0,8 kN/m

(Les categories d'ús es defineixen en l'apartat 3.1.1 del CTE DB SE AE)

La part inferior de les baranes de les escales de les zones destinades al públic en establiments d'ús comercial o d'ús pública concurrència, en zones comunes d'edificis d'ús residencial habitatge o en escoles infantils, ha d'estar separada una distància de 50 mm com a màxim de la línia d'inclinació de l'escala.

Toleràncies d'execució:

- Replanteig:  $\pm 10$  mm
- Horitzontalitat:  $\pm 5$  mm
- Aplomat:  $\pm 5$  mm/m

BARANA METÀL·LICA:

Els muntants han de ser verticals.

Ha d'estar subjectada sòlidament al suport amb ancoratges d'acer collats amb morter de ciment pòrtland o formigó o amb fixacions mecàniques, protegits contra la corrosió.

Sempre que sigui possible s'han de fixar els travessers superiors a les parets laterals per mitjà d'ancoratges.

Els trams de la barana han d'estar units, per soldadura si són d'acer o per una peça de connexió si són d'alumini.

Toleràncies d'execució:

- Alçària:  $\pm 10$  mm
- Separació entre muntants: Nul·la

##### 2.- CONDICIONS DEL PROCÉS D'EXECUCIÓ

CONDICIONS GENERALS:

No s'ha de treballar amb pluja, neu o vent superior a 50 km/h.

Els ancoratges han de garantir la protecció contra empentes i cops durant tot el procés d'instal·lació i, alhora, han de mantenir l'aplomat de l'element fins que quedi fixat definitivament al suport.

BARANA METÀL·LICA:

Han d'estar fets els forats als suports per ancorar els muntants abans de començar els treballs.

Els forats dels ancoratges estaran nets de pols o altres objectes que es puguin

haver ficat des del moment de la seva execució fins al moment de la col·locació dels ancoratges.

La DF ha d'aprovar el replanteig abans de fixar cap muntant.

Els ancoratges s'han de fer per mitjà de plaques, platines o angulars. L'elecció depèn del sistema i de la distància que hi hagi entre l'eix de les pilastres i la vora dels elements resistents.

S'han de respectar els junts estructurals per mitjà de junts de dilatació de 40 mm d'amplària entre elements.

### 3.- UNITAT I CRITERIS D'AMIDAMENT

m de llargària amidada segons les especificacions de la DT.

### 4.- NORMATIVA DE COMPLIMENT OBLIGATORI

Documento Básico de Seguridad de utilización DB-SU, parte II del CTE, aprobado por el Real Decreto 314/2006.

\* Orden de 15 de noviembre de 1976, por la que se aprueba la Norma Tecnológica de la Edificación. NTE-FDB/1976: Fachadas. Defensas. Barandillas.

### 5.- CONDICIONS DE CONTROL D'EXECUCIÓ I DE L'OBRA ACABADA

CONTROL D'EXECUCIÓ. OPERACIONS DE CONTROL:

Els punts de control més destacables són els següents:

- Comprovació topogràfica de la situació i col·locació de la barana. Presa de coordenades i cotes d'un 10% dels punts on es situaran els elements d'ancoratge.
- Inspecció visual de l'estat general de la barana, galvanitzat i ancoratges.
- Comprovació manual de la resistència d'arrencada en un 10 % dels suports. Es tracta de moure manualment el suport sense observar desplaçaments a la base de fonamentació.

CONTROL D'EXECUCIÓ. CRITERIS DE PRESA DE MOSTRES:

Els controls es realitzaran segons les indicacions de la DF. Els controls es fonamenten en l'inspecció visual i per tant, en l'experiència de l'inspector en aquest tipus de control.

CONTROL D'EXECUCIÓ. INTERPRETACIÓ DE RESULTATS I ACTUACIONS EN CAS D'INCOMPLIMENT:

Correcció per part del contractista de les irregularitats observades.

CONTROL DE L'OBRA ACABADA. OPERACIONS DE CONTROL:

Inspecció visual de la unitat acabada.

CONTROL DE L'OBRA ACABADA. CRITERIS DE PRESA DE MOSTRES:

En la unitat acabada han de realitzar-se, les comprovacions i proves de servei previstes en projecte i/o ordenades per DF conjuntament amb les exigides per la normativa vigent.

CONTROL DE L'OBRA ACABADA. INTERPRETACIÓ DE RESULTATS I ACTUACIONS EN CAS D'INCOMPLIMENT:

Correcció per part del contractista de les irregularitats observades.

## EB PROTECCIONS I SENYALITZACIÓ

### EB1 BARANES

#### EB15 BARANES D'ACER INOXIDABLE

##### 1.- DEFINICIÓ I CONDICIONS DE LES PARTIDES D'OBRA EXECUTADES

Baranes constituïdes per un conjunt de perfils que formen el bastidor i l'ampit de la barana, col·locades en la seva posició definitiva i ancorada amb morter de ciment o formigó o amb fixacions mecàniques.

S'han considerat els tipus següents:

- Baranes d'acer inoxidable ancorades amb morter de ciment o amb fixacions mecàniques

L'execució de la unitat d'obra inclou les operacions següents:

Barana metàl·lica:

- Replanteig
- Preparació de la base
- Col·locació de la barana i fixació dels ancoratges

CONDICIONS GENERALS:

La protecció instal·lada ha de reunir les mateixes condicions exigides a l'element simple.

Ha d'estar anivellada, ben aplomada i en la posició prevista en la DT.

L'alçària des del nivell del paviment fins el travesser superior, ha de ser l'especificada en el projecte o la indicada per la DF.

En els trams esglaonats, l'esglaonament de la barana s'ha d'efectuar a una distància  $\geq 50$  cm de l'element que provoqui l'esmentada variació d'alçada.

L'estructura pròpia de la barana ha de resistir una força horitzontal, uniformement distribuïda, que es considerarà aplicada a 1,2 m o sobre la vora superior de l'element, si aquest està situat a menys alçada. El valor característic de la de força ha de ser de:

- Categoria d'ús C5: 3 kN/m
- Categories d'ús C3, C4, E, F: 1,6 kN/m
- Resta de categories: 0,8 kN/m

(Les categories d'ús es defineixen en l'apartat 3.1.1 del CTE DB SE AE)

La part inferior de les baranes de les escales de les zones destinades al públic en establiments d'ús comercial o d'ús pública concurrència, en zones comunes d'edificis d'ús residencial habitatge o en escoles infantils, ha d'estar separada una distància de 50 mm com a màxim de la línia d'inclinació de l'escala.

Toleràncies d'execució:

- Replanteig:  $\pm 10$  mm
- Horitzontalitat:  $\pm 5$  mm
- Aplomat:  $\pm 5$  mm/m

BARANA METÀL·LICA:

Els muntants han de ser verticals.

Ha d'estar subjectada sòlidament al suport amb ancoratges d'acer collats amb morter de ciment pòrtland o formigó o amb fixacions mecàniques, protegits contra la corrosió.

Sempre que sigui possible s'han de fixar els travessers superiors a les parets laterals per mitjà d'ancoratges.

Els trams de la barana han d'estar units, per soldadura si són d'acer o per una peça de connexió si són d'alumini.

Toleràncies d'execució:

- Alçària:  $\pm 10$  mm
- Separació entre muntants: Nul·la

##### 2.- CONDICIONS DEL PROCÉS D'EXECUCIÓ

CONDICIONS GENERALS:

No s'ha de treballar amb pluja, neu o vent superior a 50 km/h.

Els ancoratges han de garantir la protecció contra empentes i cops durant tot el procés d'instal·lació i, alhora, han de mantenir l'aplomat de l'element fins que quedi fixat definitivament al suport.

BARANA METÀL·LICA:

Han d'estar fets els forats als suports per ancorar els muntants abans de



començar els treballs.

Els forats dels ancoratges estaran nets de pols o altres objectes que es puguin haver ficat des del moment de la seva execució fins al moment de la col·locació dels ancoratges.

La DF ha d'aprovar el replanteig abans de fixar cap muntant.

Els ancoratges s'han de fer per mitjà de plaques, platines o angulars. L'elecció depèn del sistema i de la distància que hi hagi entre l'eix de les pilastres i la vora dels elements resistents.

S'han de respectar els junts estructurals per mitjà de junts de dilatació de 40 mm d'amplària entre elements.

ELEMENT COL·LOCAT AMB MORTER:

El material conglomerant o adhesiu amb que es realitzi l'ancoratge s'ha d'utilitzar abans de començar l'adormiment.

Durant l'adormiment no s'han de produir moviments ni vibracions del element.

### 3.- UNITAT I CRITERIS D'AMIDAMENT

m de llargària amidada segons les especificacions de la DT.

### 4.- NORMATIVA DE COMPLIMENT OBLIGATORI

Documento Básico de Seguridad de utilización DB-SU, parte II del CTE, aprobado por el Real Decreto 314/2006.

\* Orden de 15 de noviembre de 1976, por la que se aprueba la Norma Tecnológica de la Edificación. NTE-FDB/1976: Fachadas. Defensas. Barandillas.

### 5.- CONDICIONS DE CONTROL D'EXECUCIÓ I DE L'OBRA ACABADA

CONTROL D'EXECUCIÓ. OPERACIONS DE CONTROL:

Els punts de control més destacables són els següents:

- Comprovació topogràfica de la situació i col·locació de la barana. Presa de coordenades i cotes d'un 10% dels punts on es situaran els elements d'ancoratge.
- Inspecció visual de l'estat general de la barana, galvanitzat i ancoratges.
- Comprovació manual de la resistència d'arrencada en un 10 % dels suports. Es tracta de moure manualment el suport sense observar desplaçaments a la base de fonamentació.

CONTROL D'EXECUCIÓ. CRITERIS DE PRESA DE MOSTRES:

Els controls es realitzaran segons les indicacions de la DF. Els controls es fonamenten en l'inspecció visual i per tant, en l'experiència de l'inspector en aquest tipus de control.

CONTROL D'EXECUCIÓ. INTERPRETACIÓ DE RESULTATS I ACTUACIONS EN CAS D'INCOMPLIMENT:

Correcció per part del contractista de les irregularitats observades.

CONTROL DE L'OBRA ACABADA. OPERACIONS DE CONTROL:

Inspecció visual de la unitat acabada.

CONTROL DE L'OBRA ACABADA. CRITERIS DE PRESA DE MOSTRES:

En la unitat acabada han de realitzar-se, les comprovacions i proves de servei previstes en projecte i/o ordenades per DF conjuntament amb les exigides per la normativa vigent.

CONTROL DE L'OBRA ACABADA. INTERPRETACIÓ DE RESULTATS I ACTUACIONS EN CAS D'INCOMPLIMENT:

Correcció per part del contractista de les irregularitats observades.

## **EB PROTECCIONS I SENYALITZACIÓ**

### **EB7 PROTECCIONS PER A OPERACIONS DE MANTENIMENT**

#### **0.- ELEMENTS QUE CONTEMPLA EL PLEC**

**EB71UC10,EB71UH20,EB71UE30.**

##### **1.- DEFINICIÓ I CONDICIONS DE LES PARTIDES D'OBRA EXECUTADES**

Sistemes anticaigudes, instal·lats de forma permanent a l'edifici, per tal de garantir que les feines de manteniment en llocs sense proteccions col·lectives front a caigudes, es puguin dur a terme sense riscos per als treballadors.

L'execució de la unitat d'obra inclou les operacions següents:

- Replanteig del traçat de la línia i dels punts d'ancoratge
- Fixació dels elements d'ancoratge
- Col·locació del cable o cables, fixats als extrems i enfilats als ancoratges intermedis, i tesat final
- Realització de les proves de càrrega i comprovació de les distàncies en cas de caiguda

##### **CONDICIONS GENERALS:**

Totes les peces que integren la línia de vida han de pertànyer a un sistema homologat, i no es poden barrejar peces de sistemes diferents.

La col·locació dels suports (pilars, plaques de fixació, etc) dels elements d'ancoratge i les distàncies entre suports, han de ser els indicats a la DT.

Cal que hi hagi un rètol amb indicació del nombre màxim de persones lligades a la línia de vida o punt d'ancoratge, al punt d'accés a la zona que cal protegir.

Toleràncies d'execució:

- Replanteig:  $\pm 10$  mm

##### **2.- CONDICIONS DEL PROCÉS D'EXECUCIÓ**

La instal·lació de la línia de vida o d'elements d'ancoratge puntuals cal que la faci una empresa homologada pel fabricant del sistema.

Abans de col·locar els suports s'ha de fer un replanteig del conjunt i cal verificar que no hi hagin elements de l'edifici que puguin ser obstacles no previstos al disseny, i representin un perill en cas de caiguda.

Si cal fer modificacions al traçat de la línia o als llocs de fixació dels ancoratges, cal que es refaci el càlcul de distàncies en cas de caiguda i dels esforços als elements d'ancoratge per verificar que son admissibles.

Si el sistema de fixació dels ancoratges ha de travessar una coberta o una impermeabilització, s'han d'utilitzar elements auxiliars que garanteixin l'estanquitat del sistema.

##### **3.- UNITAT I CRITERIS D'AMIDAMENT**

PLACA AMB ANELLA, CONJUNT D'ELEMENTS PER ALS DOS EXTREMS DE LA LÍNIA DE VIDA, ANCORATGE INTERMEDI I COLUMNA PER A SUPORT D'ANCORATGE:

Unitat d'element realment col·locat a l'obra segons les especificacions de la DT.

CABLE PER A LÍNIA DE VIDA HORITZONTAL:

m de llargària realment col·locat d'acord amb les especificacions de la DT.

##### **4.- NORMATIVA DE COMPLIMENT OBLIGATORI**

UNE-EN 354:2002 Equipos de protección individual contra caídas de altura. Elementos de amarre.

## EF TUBS I ACCESSORIS PER A GASOS I FLUIDS

### EFC TUBS DE POLIPROPILÈ

#### 0.- ELEMENTS QUE CONTEMPLA EL PLEC

##### EFC16A22.

##### 1.- DEFINICIÓ I CONDICIONS DE LES PARTIDES D'OBRA EXECUTADES

Conduccions amb tub de polipropilè a pressió per a instal·lacions de transport i distribució de fluids, amb les unions soldades, col·locats superficialment o al fons de la rasa.

S'han considerat els graus de dificultat de muntatge per als tubs, següents:

- Grau mitjà, que correspon a una xarxa equilibrada en trams lineals i amb accessoris (distribucions d'aigua, gas, calefacció, etc.)

L'execució de la unitat d'obra inclou les operacions següents:

- Comprovació i preparació del pla de suport (en canalitzacions per soterrar)
- Replanteig de la conducció
- Col·locació de l'element en la seva posició definitiva
- Execució de totes les unions necessàries
- Neteja de la canonada
- Retirada de l'obra de retalls de tubs, materials per a junts, etc.

##### CONDICIONS GENERALS:

La posició ha de ser la reflectida a la DT o, en el seu defecte, la indicada per la DF.

Els junts han de ser estancs a la pressió de prova, han de resistir els esforços mecànics i no han de produir alteracions apreciables en el règim hidràulic de la canonada.

Les unions entre tubs s'han de fer per soldadura amb material d'aportació.

Els canvis de direcció, els ramals, les brides i les reduccions s'han de fer per mitjà dels accessoris adequats de polipropilè. Les unions s'han de fer per acoblament i soldadura amb material d'aportació.

El pas a través d'elements estructurals s'ha de fer amb passamurs i l'espai que quedi s'ha d'omplir amb material elàstic. Els passamurs han de sobresortir  $\geq 3$  mm del parament. Dins del passamurs no hi pot quedar cap accessori.

La superfície del tub o del calorifugant, si n'hi ha d'haver, ha d'estar a  $\geq 300$  mm de qualsevol conductor elèctric i s'ha de procurar que passi per sota.

##### COL·LOCACIÓ SUPERFICIAL:

Els tubs han de ser accessibles. Les canonades s'han d'estendre perpendicularment o paral·lelament respecte a l'estructura de l'edifici. Les horitzontals han de passar preferentment a prop del paviment o del sostre.

Sobre envans, els suports s'han de fixar amb tacs i visos, i a les parets, s'han d'encastar. Si l'abraçadora del suport és metàl·lica, entre ella i el tub s'ha d'interposar una anella elàstica.

En cas de fluids molt calents, el suport ha de permetre una certa llibertat axial al tub per tal de compensar les dilatacions.

La canonada no pot travessar xemeneies ni conductes.

Distància entre suports:

DN (mm)	Distància entre suports (mm)	
	en trams verticals	en trams horitzontals
16	710	550
20	780	600
25	840	650

32	940	750
40	1100	850
50	1230	950
63	1230	950
75	1360	1050
90	1490	1150
110	1620	1250
125	1670	1350
140	1800	1500
160	1800	1500
200	1800	1500
250	2000	1800
315	2000	1800
400	2000	1800

**COL·LOCACIÓ SOTERRADA:**

La fondària de la rasa ha de permetre que el tub descansi sobre un llit de sorra de riu. Pel seu damunt hi ha d'haver un reblert de terra ben piconada per tongades de 20 cm. Les primeres capes que envolten el tub cal piconar-les amb cura.

Gruix del llit de sorra:  $\geq 15$  cm

Reblert (sense trànsit rodat):  $\geq 60$  cm

Reblert (amb trànsit rodat):  $\geq 100$  cm

El tub s'ha de col·locar dins la rasa serpentejant lleugerament per a permetre les contraccions i dilatacions degudes a canvis de temperatura.

Per tal de contrarestar les reaccions axials que es produeixen en circular el fluid, els punts singulars (corbes, reduccions, etc.), han d'estar ancorades a daus massissos de formigó.

En cas de coincidència de canonades d'aigua potable i de sanejament, les d'aigua potable han de passar per un pla superior a les de sanejament i han d'anar separades tangencialment 100 cm.

Per damunt del tub s'ha de fer un reblert de terres compactades, que han de complir l'especificat en el seu plec de condicions.

**2.- CONDICIONS DEL PROCÉS D'EXECUCIÓ**
**CONDICIONS GENERALS:**

La descàrrega i manipulació dels elements s'ha de fer de forma que no rebin cops.

Per a fer la unió dels tubs no s'han de forçar ni deformar els extrems.

La unió entre els tubs i altres elements d'obra s'ha de fer garantint la no transmissió de càrregues, la impermeabilitat i l'adherència amb les parets.

Cada cop que s'interromp el muntatge, cal tapar els extrems oberts.

Si s'ha de tallar un tub, cal fer-ho perpendicularment a l'eix i eliminar les rebaves.

Si s'ha d'aplicar un accessori de compressió cal aixamfrantar l'aresta exterior.

Un cop acabada la instal·lació s'ha de netejar interiorment i fer-hi passar aigua per arrossegar les brosses.

En el cas que la canonada sigui per abastament d'aigua, cal fer un tractament de depuració bacteriològic després de rentar-la.

**COL·LOCACIÓ SOTERRADA:**

Abans de baixar els elements a la rasa la DF ha d'examinar-los, rebutjant els que presentin algun defecte.

Abans de la col·locació dels elements cal comprovar que la rasant, l'amplària, la fondària i el nivell freàtic de la rasa corresponen als especificats en la DT. En cas contrari cal avisar la DF.

El fons de la rasa ha d'estar net abans de baixar els elements.

Els tubs s'han de calçar i colzar per a impedir el seu moviment.

Col·locats els elements al fons de la rasa, s'ha de comprovar que el seu interior és lliure d'elements que puguin impedir el seu assentament o funcionament correctes (terres, pedres, eines de treball, etc.).

Les canonades i les rases s'han de mantenir lliures d'aigua, esgotant amb bomba o deixant desguassos a l'excavació.

Un cop situada la canonada a la rasa, parcialment reblerta excepte a les unions, s'han de fer les proves de pressió interior i d'estanquitat segons la normativa vigent.

No es pot procedir al reblert de les rases sense l'autorització expressa de la

DF.

Els daus d'ancoratge s'han de fer una vegada enllestida la instal·lació. S'han de col·locar de forma que els junts de les canonades i dels accessoris siguin accessibles per a la seva reparació.

### 3.- UNITAT I CRITERIS D'AMIDAMENT

TUBS:

m de llargària instal·lada, amidada segons les especificacions de la DT, entre els eixos dels elements o dels punts per connectar.

Aquest criteri inclou les pèrdues de material per retalls i els empalmaments que s'hagin efectuat.

En les instal·lacions amb grau de dificultat especificat, inclou, a més, la repercussió de les peces especials per col·locar.

COL·LOCACIÓ SOTERRADA:

No s'inclouen en aquest criteri els daus de formigó per a l'ancoratge dels tubs ni les brides metàl·liques per a la subjecció dels mateixos.

### 4.- NORMATIVA DE COMPLIMENT OBLIGATORI

La normativa ha de ser l'específica a l'ús a què es destini.

---

## EG INSTAL·LACIONS ELÈCTRIQUES

### EG1 CAIXES I ARMARIS

#### EG11 CAIXES GENERALS DE PROTECCIÓ

##### 0.- ELEMENTS QUE CONTEMPLA EL PLEC

###### EG11ED62.

###### 1.- DEFINICIÓ I CONDICIONS DE LES PARTIDES D'OBRA EXECUTADES

Caixa general de protecció de polièster reforçat, amb o sense borns bimetal·lics segons esquemes UNESA i muntada superficialment o encastades.

L'execució de la unitat d'obra inclou les operacions següents:

- Col·locació i anivellació
- Connexionat
- Retirada de l'obra dels embalatges, retalls de cables, etc.

CONDICIONS GENERALS:

La caixa ha de quedar fixada sòlidament al parament per un mínim de quatre punts. La part inferior de la caixa ha d'estar situada a una alçària de 400 mm, com a mínim.

La caixa ha de quedar col·locada en un lloc de fàcil i lliure accés.

La posició ha de ser la fixada a la DT.

No s'han de transmetre esforços entre els conductors i la caixa.

Si es col·loca encastada, les dimensions del nínxol han de superar les de la caixa en un mínim de 15 mm i un màxim de 30 mm. La seva fondària ha de ser  $\geq$  30 cm.

Toleràncies d'instal·lació:

- Posició:  $\pm$  20 mm
- Aplomat:  $\pm$  2%

###### 2.- CONDICIONS DEL PROCÉS D'EXECUCIÓ

Per a la instal·lació s'han de seguir les instruccions de la DT del fabricant.

La seva instal·lació no ha d'alterar les característiques de l'element. S'ha de treballar sense tensió a la xarxa. Un cop instal·lada la caixa, es procedirà a la retirada de l'obra de tots els materials sobrants com ara embalatges, retalls de cables, etc.

### 3.- UNITAT I CRITERIS D'AMIDAMENT

Unitat de quantitat instal·lada, mesurada segons les especificacions de la DT.

### 4.- NORMATIVA DE COMPLIMENT OBLIGATORI

Real Decreto 842/2002 de 2 de agosto, por el que se aprueba el Reglamento Electrotécnico de Baja Tensión. REBT 2002.

### 5.- CONDICIONS DE CONTROL D'EXECUCIÓ I DE L'OBRA ACABADA

CONTROL D'EXECUCIÓ. OPERACIONS DE CONTROL:

Les tasques de control a realitzar són les següents:

- Verificar la correcta ubicació i instal·lació de l'escomesa segons prescripcions de la companyia subministradora.
- Verificar la correcta ubicació i fixació de la CGP
- Verificar els següents elements de la línia general d'alimentació :
  - Secció dels conductors
  - Tipus de conductors (coure amb aïllament 0,6/1 kV)
  - Calibre i naturalesa dels conductes
  - Resistència al foc dels conductes o safates emprats en la canalització
- Verificar (si existeix) la correcta instal·lació de la línia repartidora
- Verificar la correcta ubicació, fixació i acoblament dels mòduls de protecció i mesura.
- Verificar les seccions dels conductors i embarrats.
- Verificar les seccions dels conductors i embarrats.
- Verificar la correcta execució de les connexions dels circuits.

CONTROL DE L'OBRA ACABADA. OPERACIONS DE CONTROL:

Les tasques de control a realitzar són les següents:

- Realització i emissió d'informe amb resultats dels controls i dels assaigs realitzats d'acord amb el que s'especifica a continuació i de quantificació dels mateixos.
- Assaigs:
  - Resistència d'aïllament (REBT)
  - Rigidesa dielèctrica (REBT)
  - Funcionament interruptor automàtic (REBT-COMPANYIA)
  - Funcionament interruptor diferencial (si existeix en aquest quadre) (REBT, UNE-EN 61008-1)

CRITERIS DE PRESA DE MOSTRES:

S'ha de comprovar la totalitat de la instal·lació.

INTERPRETACIÓ DE RESULTATS I ACTUACIONS EN CAS D'INCOMPLIMENT:

Es cas de deficiències de material o execució, si es pot esmenar sense canviar materials, es procedirà a fer-ho. En cas contrari es procedirà a canviar tot el material afectat.

En cas de manca d'elements o discrepàncies amb el projecte, es procedirà a l'adequació, d'acord amb el determini la DF.

---

## **EG INSTAL·LACIONS ELÈCTRIQUES**

### **EG1 CAIXES I ARMARIS**

#### **EG14 CAIXES PER A QUADRES DE DISTRIBUCIÓ**

##### **0.- ELEMENTS QUE CONTEMPLA EL PLEC**

EG14E642,EG141511.

##### **1.- DEFINICIÓ I CONDICIONS DE LES PARTIDES D'OBRA EXECUTADES**

Caixes de plàstic o metàl·liques, amb grau de protecció normal, estanca, antihumitat o antideflagrant, encastades o muntades superficialment.

L'execució de la unitat d'obra inclou les operacions següents:

- Col·locació i anivellament

##### **CONDICIONS GENERALS:**

La caixa ha de quedar fixada sòlidament al parament per un mínim de quatre punts.

La posició ha de ser la fixada a la DT.

Si la caixa és metàl·lica, ha de quedar connectada a la connexió a terra.

Toleràncies d'instal·lació:

- Posició:  $\pm 20$  mm
- Aplomat:  $\pm 2\%$

##### **2.- CONDICIONS DEL PROCÉS D'EXECUCIÓ**

No hi han condicions específiques del procés d'instal·lació.

##### **3.- UNITAT I CRITERIS D'AMIDAMENT**

Unitat de quantitat instal·lada, mesurada segons les especificacions de la DT.

##### **4.- NORMATIVA DE COMPLIMENT OBLIGATORI**

Real Decreto 842/2002 de 2 de agosto, por el que se aprueba el Reglamento Electrotécnico de Baja Tensión. REBT 2002.

---

## **EG INSTAL·LACIONS ELÈCTRIQUES**

### **EG1 CAIXES I ARMARIS**

#### **EG1A ARMARIS METÀL·LICS**

#### 1.- DEFINICIÓ I CONDICIONS DE LES PARTIDES D'OBRA EXECUTADES

Armaris amb porta o tapa, encastats, muntats superficialment o fixats a columna. L'execució de la unitat d'obra inclou les operacions següents:

- Col·locació i anivellament

CONDICIONS GENERALS:

L'armari ha de quedar fixat sòlidament al parament o a la columna per un mínim de quatre punts. La columna ha de complir les especificacions fixades al seu plec de condicions.

La porta ha d'obrir i tancar correctament.

Quan tenen tapa, aquesta ha d'encaixar perfectament en el cos de l'armari.

L'armari ha de quedar connectat al conductor de terra.

La posició ha de ser la fixada a la DT.

Quan es col·loca fixat a columna, aquesta ha de complir les especificacions fixades al seu plec de condicions.

Toleràncies d'instal·lació:

- Posició:  $\pm 20$  mm
- Aplomat:  $\pm 2\%$

#### 2.- CONDICIONS DEL PROCÉS D'EXECUCIÓ

No hi han condicions específiques del procés d'instal·lació.

#### 3.- UNITAT I CRITERIS D'AMIDAMENT

Unitat de quantitat instal·lada, mesurada segons les especificacions de la DT.

#### 4.- NORMATIVA DE COMPLIMENT OBLIGATORI

Real Decreto 842/2002 de 2 de agosto, por el que se aprueba el Reglamento Electrotécnico de Baja Tensión. REBT 2002.

---

## EG INSTAL·LACIONS ELÈCTRIQUES

### EG1 CAIXES I ARMARIS

#### EG1B ARMARIS DE POLIÈSTER

##### 0.- ELEMENTS QUE CONTEMPLA EL PLEC

###### EG1B0A62.

#### 1.- DEFINICIÓ I CONDICIONS DE LES PARTIDES D'OBRA EXECUTADES

Armaris amb porta o tapa, encastats, muntats superficialment o fixats a columna. L'execució de la unitat d'obra inclou les operacions següents:

- Col·locació i anivellament

CONDICIONS GENERALS:

L'armari ha de quedar fixat sòlidament al parament o a la columna per un mínim de quatre punts. La columna ha de complir les especificacions fixades al seu plec de condicions.

La porta ha d'obrir i tancar correctament.

Quan tenen tapa, aquesta ha d'encaixar perfectament en el cos de l'armari.

L'armari ha de quedar connectat al conductor de terra.

La posició ha de ser la fixada a la DT.

Quan es col·loca fixat a columna, aquesta ha de complir les especificacions



fixades al seu plec de condicions.

Toleràncies d'instal·lació:

- Posició:  $\pm 20$  mm
- Aplomat:  $\pm 2\%$

## 2.- CONDICIONS DEL PROCÉS D'EXECUCIÓ

No hi han condicions específiques del procés d'instal·lació.

## 3.- UNITAT I CRITERIS D'AMIDAMENT

Unitat de quantitat instal·lada, mesurada segons les especificacions de la DT.

## 4.- NORMATIVA DE COMPLIMENT OBLIGATORI

Real Decreto 842/2002 de 2 de agosto, por el que se aprueba el Reglamento Electrotécnico de Baja Tensión. REBT 2002.

---

# EG INSTAL·LACIONS ELÈCTRIQUES

## EG1 CAIXES I ARMARIS

### EG1P CONJUNTS DE PROTECCIÓ I MESURA

#### 0.- ELEMENTS QUE CONTEMPLA EL PLEC

##### EG1PUB16.

#### 1.- DEFINICIÓ I CONDICIONS DE LES PARTIDES D'OBRA EXECUTADES

Conjunt de protecció i mesura per a comptadors trifàsics, col·locats superficialment.

L'execució de la unitat d'obra inclou les operacions següents:

- Muntatge, fixació i nivellació
- Connexionat

#### CONDICIONS GENERALS:

S'ha d'instal·lar a l'interior del local o a la façana, en lloc accessible fàcilment, a prop de l'entrada i a una alçada entre 0,50 i 1,80 m.

Segons el grau d'electrificació s'ha d'instal·lar la protecció contra contactes indirectes (interruptors diferencials) i PIA (Interruptors magnetotèrmics) necessaris.

Els comptadors han d'estar fixats sobre una paret, mai sobre un envà.

Sobre les bases s'han de col·locar els fusibles de seguretat.

S'han de complir les especificacions de la ITC-MIE-BT-019.

Un cop instal·lat i connectat a la xarxa, no han de ser accessibles les parts que hagin d'estar en tensió.

Les fases (o fase i neutre) i el conductor de protecció, si n'hi ha, han d'estar connectades als borns de la fase per pressió del cargol.

Ha de quedar amb els costats aplomats i en el mateix pla que el parament.

La posició ha de ser la fixada a la DT.

Quan es col·loca muntat superficialment, l'element ha de quedar fixat sòlidament al suport.

Quan es col·loca encastat, l'element ha de quedar fixat sòlidament a la caixa de mecanismes, la qual ha de complir les especificacions fixades en el seu plec de condicions.

Resistència de les connexions a la tracció:  $\geq 3$  kg

Toleràncies d'instal·lació:

- Posició:  $\pm 20$  mm
- Aplomat:  $\pm 2\%$

## 2.- CONDICIONS DEL PROCÉS D'EXECUCIÓ

No hi han condicions específiques del procés d'instal·lació.

## 3.- UNITAT I CRITERIS D'AMIDAMENT

Unitat de quantitat instal·lada, mesurada segons les especificacions de la DT.

## 4.- NORMATIVA DE COMPLIMENT OBLIGATORI

Real Decreto 842/2002 de 2 de agosto, por el que se aprueba el Reglamento Electrotécnico de Baja Tensión. REBT 2002.  
UNE-EN 60669-1:1996 Interruptores para instalaciones eléctricas fijas, domésticas y análogas. Parte 1: Prescripciones generales.

## 5.- CONDICIONS DE CONTROL D'EXECUCIÓ I DE L'OBRA ACABADA

CONTROL D'EXECUCIÓ. OPERACIONS DE CONTROL:

Les tasques de control a realitzar són les següents:

- Verificar la correcta ubicació i instal·lació de l'escomesa segons prescripcions de la companyia subministradora.
- Verificar la correcta ubicació i fixació de la CGP
- Verificar els següents elements de la línia general d'alimentació :
  - Secció dels conductors
  - Tipus de conductors (coure amb aïllament 0,6/1 kV)
  - Calibre i naturalesa dels conductes
  - Resistència al foc dels conductes o safates emprats en la canalització
- Verificar (si existeix) la correcta instal·lació de la línia repartidora
- Verificar la correcta ubicació, fixació i acoblament dels mòduls de protecció i mesura.
- Verificar les seccions dels conductors i embarrats.
- Verificar la correcta execució de les connexions dels circuits.

CONTROL DE L'OBRA ACABADA. OPERACIONS DE CONTROL:

Les tasques de control a realitzar són les següents:

- Realització i emissió d'informe amb resultats dels controls i dels assaigs realitzats d'acord amb el que s'especifica a continuació i de quantificació dels mateixos.
- Assaigs:
  - Resistència d'aïllament (REBT)
  - Rigidesa dielèctrica (REBT)
  - Funcionament interruptor automàtic (REBT-COMPANYIA)
  - Funcionament interruptor diferencial (si existeix en aquest quadre) (REBT, UNE-EN 61008-1)

CRITERIS DE PRESA DE MOSTRES:

S'ha de comprovar la totalitat de la instal·lació.

**INTERPRETACIÓ DE RESULTATS I ACTUACIONS EN CAS D'INCOMPLIMENT:**

Es cas de deficiències de material o execució, si es pot esmenar sense canviar materials, es procedirà a fer-ho. En cas contrari es procedirà a canviar tot el material afectat.

En cas de manca d'elements o discrepàncies amb el projecte, es procedirà a l'adequació, d'acord amb el determini la DF.

---

**EG INSTAL·LACIONS ELÈCTRIQUES****EG2 TUBS, CANALS, SAFATES I COLUMNES PER A MECANISMES****EG21 TUBS RÍGIDS NO METÀL·LICS****0.- ELEMENTS QUE CONTEMPLA EL PLEC****EG21281H.****1.- DEFINICIÓ I CONDICIONS DE LES PARTIDES D'OBRA EXECUTADES**

Tub rígid no metàl·lic de fins a 160 mm de diàmetre nominal, connectat roscat o endollat.

S'han considerat els tipus de col·locació següents:

- Muntat com a canalització soterrada
- Muntat superficialment

L'execució de la unitat d'obra inclou les operacions següents:

- Replanteig del traçat del tub
- Estesa, fixació i curvat
- Preparació dels extrems dels tubs i execució de les unions entre trams i amb els accessoris
- Comprovació de la unitat d'obra
- Retirada de l'obra de les restes d'emballatges, retalls de tubs, etc.

**CONDICIONS GENERALS:**

Els canvis de direcció s'han de fer mitjançant corbes d'acoblament, escalfant-les lleugerament, sense que es produeixin canvis sensibles a la secció.

Quan les unions són roscades, han d'estar fetes amb maniguets amb rosca.

Quan les unions són endollades s'han de fer amb maniguets llisos.

Toleràncies d'instal·lació:

- Posició:  $\pm 20$  mm
- Alineació:  $\pm 2\%$ ,  $\leq 20$  mm/total

**CANALITZACIÓ SOTERRADA:**

El tub ha de quedar instal·lat al fons de rases obertes que després s'han de reblir.

Les unions s'han de fer mitjançant connexió a pressió.

Les unions que no puguin anar directament connectades s'han de fer amb maniguets aïllants.

L'estanqueïtat dels junts s'ha d'aconseguir amb cinta aïllant i resistent a la humitat.

Cada tub ha de protegir un sol cable o un conjunt de cables unipolars que constitueixin un mateix sistema.

El tub ha de quedar envoltat de sorra o terra garbellada. Aquestes han de complir les especificacions fixades al seu plec de condicions.

Sobre la canalització s'ha de col·locar una capa o una coberta d'avís, de protecció mecànica (maons, plaques de formigó, etc.).

El radi de curvatura ha d'estar dintre dels límits marcats pel fabricant.

Fondària de les rases:  $\geq 40$  cm

Distància a línies telefòniques, tubs de sanejament, aigua i gasos:  $\geq 20$  cm  
Distància entre el tub i la capa de protecció:  $\geq 10$  cm  
COL·LOCAT SUPERFICIALMENT:  
Han de quedar fixades al suport per mitjà de brides o abraçadores protegides contra la corrosió i sòlidament subjectes.  
Distància entre les fixacions:  
- Trams horitzontals:  $\leq 60$  cm  
- Trams verticals:  $\leq 80$  cm  
Distància a línies telefòniques, tubs de sanejament, aigua i gasos:  $\geq 25$  cm  
Distància entre registres:  $\leq 1500$  cm  
Nombre de corbes de  $90^\circ$  entre dos registres consecutius:  $\leq 3$   
Penetració del tub dins les caixes: 1 cm  
Toleràncies d'instal·lació:  
- Distància de la grapa al vèrtex de l'angle en els canvis de direcció:  $\pm 5$  mm  
- Penetració del tub dins les caixes:  $\pm 2$  mm

## 2.- CONDICIONS DEL PROCÉS D'EXECUCIÓ

Abans de començar els treballs de muntatge es farà un replanteig previ que serà aprovat per la DF  
Les unions s'han de fer amb els accessoris subministrats pel fabricant o expressament aprovats per aquest. Els accessoris d'unió i en general tots els accessoris que intervenen en la canalització han de ser els adequats al tipus i característiques del tub a col·locar.  
S'ha de comprovar que les característiques del producte a col·locar corresponen a les especificades a la DT del projecte.  
Els tubs s'han d'inspeccionar abans de la seva col·locació.  
La seva instal·lació no n'ha d'alterar les característiques.  
Un cop acabades les tasques de muntatge, es procedirà a la retirada de l'obra de les restes d'emalatges, retalls de tubs, etc.

## 3.- UNITAT I CRITERIS D'AMIDAMENT

m de llargària instal·lada, amidada segons les especificacions de la DT, entre els eixos dels elements o dels punts per connectar.  
Aquest criteri inclou les pèrdues de material com a conseqüència dels retalls.  
La instal·lació inclou els accessoris i les fixacions.

## 4.- NORMATIVA DE COMPLIMENT OBLIGATORI

Real Decreto 842/2002 de 2 de agosto, por el que se aprueba el Reglamento Electrotécnico de Baja Tensión. REBT 2002.  
UNE-EN 50086-1:1995 Sistemas de tubos para la conducción de cables. Parte 1: Requisitos generales.  
UNE-EN 50086-2-1:1997 Sistemas de tubos para instalaciones eléctricas. Parte 2-1: Requisitos particulares para sistemas de tubos rígidos.  
UNE-EN 50086-2-2:1997 Sistemas de tubos para instalaciones eléctricas. Parte 2-2: Requisitos particulares para sistemas de tubos curvables.  
UNE-EN 50086-2-4:1995 Sistemas de tubos para la conducción de cables. Parte 2-4: requisitos particulares para sistemas de tubos enterrados.

## 5.- CONDICIONS DE CONTROL D'EXECUCIÓ I DE L'OBRA ACABADA

CONTROL D'EXECUCIÓ. OPERACIONS DE CONTROL:

Les tasques de control a realitzar són les següents:

- Comprovació de la correcta implantació de les canalitzacions segons el traçat previst.
- Verificar que les dimensions de les canalitzacions s'adeqüen a l'especificat i al que li correspon segons el R.E.B.T., en funció dels conductors instal·lats.
- Verificar la correcta suportació i l'ús dels accessoris adequats.
- Verificar el grau de protecció IP

- Verificar els radis de curvatura, comprovant que no es provoquen reduccions de secció.
- Verificar la continuïtat elèctrica a canalitzacions metàl·liques i la seva posada a terra.
- Verificar la no existència d'encreuaments i paral·lelismes amb d'altres canalitzacions a distàncies inferiors a l'indicat al R.E.B.T.
- Verificar el correcte dimensionament de les caixes de connexió i l'ús dels accessoris adequats.
- Verificar la correcta implantació de registres per a un manteniment correcte.

CONTROL DE L'OBRA ACABADA. OPERACIONS DE CONTROL:

- Informe amb els resultats dels controls efectuats.

CRITERIS DE PRESA DE MOSTRES:

Es verificarà per mostreig diferents punts de la instal·lació.

INTERPRETACIÓ DE RESULTATS I ACTUACIONS EN CAS D'INCOMPLIMENT:

En cas d'incompliment de la Normativa vigent, es procedirà a la seva adequació.

En cas de deficiències de material o execució, es procedirà d'acord amb el que determini la DF.

---

## **EG INSTAL·LACIONS ELÈCTRIQUES**

### **EG2 TUBS, CANALS, SAFATES I COLUMNES PER A MECANISMES**

#### **EG22 TUBS FLEXIBLES I CORBABLES NO METÀL·LICS**

##### **0.- ELEMENTS QUE CONTEMPLA EL PLEC**

###### **EG225815.**

###### **1.- DEFINICIÓ I CONDICIONS DE LES PARTIDES D'OBRA EXECUTADES**

Tub flexible no metàl·lic, de fins a 250 mm de diàmetre nominal, col·locat.  
S'han considerat els tipus de tubs següents:

- Tubs de PVC corrugats
- Tubs de PVC folrats, de dues capes, semillisa l'exterior i corrugada la interior
- Tubs de material lliure d'halògens
- Tubs de polipropilè
- Tubs de polietilè de dues capes, corrugada l'exterior i llisa la interior

S'han considerat els tipus de col·locació següents:

- Tubs col·locats encastats
- Tubs col·locats sota paviment
- Tubs col·locats sobre sostremort
- Tubs col·locats al fons de la rasa

L'execució de la unitat d'obra inclou les operacions següents:

- Replanteig del traçat del tub
- L'estesa, fixació o col·locació del tub
- Retirada de l'obra de les restes d'emalatges, retalls de tubs, etc.

**CONDICIONS GENERALS:**

El tub no pot tenir empalmaments entre els registres (caixes de derivació, pericons, etc.), ni entre aquests i les caixes de mecanismes.

S'ha de comprovar la regularitat superficial i l'estat de la superfície sobre la què s'ha d'efectuar el tractament superficial.

Toleràncies d'instal·lació:

- Penetració dels tubs dintre les caixes:  $\pm 2$  mm

ENCASTAT:

El tub s'ha de fixar al fons d'una regata oberta al parament, coberta amb guix.

Recobriments de guix:  $\geq 1$  cm

SOBRE SOSTREMORT:

El tub ha de quedar fixat al sostre o recolzat en el cel ras.

MUNTAT A SOTA D'UN PAVIMENT

El tub ha de quedar recolzat sobre el paviment base.

Ha de quedar fixat al paviment base amb tocs de morter cada metre, com a mínim.

CANALITZACIÓ SOTERRADA:

El tub ha de quedar instal·lat al fons de rases reblertes posteriorment.

El tub no pot tenir empalmaments entre els registres (caixes de derivació, pericons, etc.), ni entre aquests i les caixes de mecanismes.

Nombre de corbes de  $90^\circ$  entre dos registres consecutius:  $\leq 3$

Distància entre el tub i la capa de protecció:  $\geq 10$  cm

Fondària de les rases:  $\geq 40$  cm

Penetració del tub dins dels pericons: 10 cm

Toleràncies d'execució:

- Penetració del tub dins dels pericons:  $\pm 10$  mm

**2.- CONDICIONS DEL PROCÉS D'EXECUCIÓ****CONDICIONS GENERALS:**

Abans de començar els treballs de muntatge es farà un replanteig previ que serà aprovat per la DF

Les unions s'han de fer amb els accessoris subministrats pel fabricant o expressament aprovats per aquest. Els accessoris d'unió i en general tots els accessoris que intervenen en la canalització han de ser els adequats al tipus i característiques del tub a col·locar.

S'ha de comprovar que les característiques del producte a col·locar corresponen a les especificades a la DT del projecte.

Els tubs s'han d'inspeccionar abans de la seva col·locació.

La seva instal·lació no n'ha d'alterar les característiques.

Un cop acabades les tasques de muntatge, es procedirà a la retirada de l'obra de les restes d'emballatges, retalls de tubs, etc.

CANALITZACIÓ SOTERRADA:

El tub ha de quedar alineat en el fons de la rasa nivellant-lo amb una capa de sorra garbejada i netejant-la de possibles obstacles (pedra, runa, etc.)

Sobre la canalització s'ha de col·locar una capa o coberta d'avís i protecció mecànica (maons, plaques de formigó, etc.).

**3.- UNITAT I CRITERIS D'AMIDAMENT**

m de llargària instal·lada, amidada segons les especificacions del projecte, entre els eixos dels elements o dels punts per connectar.

La instal·lació inclou les fixacions, provisionals quan el muntatge és encastat i definitives en la resta de muntatges.

Aquest criteri inclou les pèrdues de material corresponents a retalls.

**4.- NORMATIVA DE COMPLIMENT OBLIGATORI****NORMATIVA GENERAL:**

Real Decreto 842/2002 de 2 de agosto, por el que se aprueba el Reglamento Electrotécnico de Baja Tensión. REBT 2002.

UNE-EN 50086-1:1995 Sistemas de tubos para la conducción de cables. Parte 1: Requisitos generales.

UNE-EN 50086-2-2:1997 Sistemas de tubos para instalaciones eléctricas. Parte 2-2: Requisitos particulares para sistemas de tubos curvables.

UNE-EN 50086-2-3:1997 Sistemas de tubos para instalaciones eléctricas. Parte 2-1: Requisitos particulares para sistemas de tubos flexibles.

CANALITZACIÓ SOTERRADA:

UNE-EN 50086-2-4:1995 Sistemas de tubos para la conducción de cables. Parte 2-4: requisitos particulares para sistemas de tubos enterrados.

#### 5.- CONDICIONS DE CONTROL D'EXECUCIÓ I DE L'OBRA ACABADA

CONTROL D'EXECUCIÓ. OPERACIONS DE CONTROL:

Les tasques de control a realitzar són les següents:

- Comprovació de la correcta implantació de les canalitzacions segons el traçat previst.
- Verificar que les dimensions de les canalitzacions s'adeqüen a l'especificat i al que li correspon segons el R.E.B.T., en funció dels conductors instal·lats.
- Verificar la correcta suportació i l'ús dels accessoris adequats.
- Verificar el grau de protecció IP
- Verificar els radis de curvatura, comprovant que no es provoquen reduccions de secció.
- Verificar la continuïtat elèctrica a canalitzacions metàl·liques i la seva posada a terra.
- Verificar la no existència d'encreuaments i paral·lelismes amb d'altres canalitzacions a distàncies inferiors a l'indicat al R.E.B.T.
- Verificar el correcte dimensionament de les caixes de connexió i l'ús dels accessoris adequats.
- Verificar la correcta implantació de registres per a un manteniment correcte.

CONTROL DE L'OBRA ACABADA. OPERACIONS DE CONTROL:

- Informe amb els resultats dels controls efectuats.

CRITERIS DE PRESA DE MOSTRES:

Es verificarà per mostreig diferents punts de la instal·lació.

INTERPRETACIÓ DE RESULTATS I ACTUACIONS EN CAS D'INCOMPLIMENT:

En cas d'incompliment de la Normativa vigent, es procedirà a la seva adequació.

En cas de deficiències de material o execució, es procedirà d'acord amb el que determini la DF.

---

## EG INSTAL·LACIONS ELÈCTRIQUES

### EG2 TUBS, CANALS, SAFATES I COLUMNES PER A MECANISMES

#### EG2A CANALS AÏLLANTS

##### 1.- DEFINICIÓ I CONDICIONS DE LES PARTIDES D'OBRA EXECUTADES

Canal plàstica de PVC rígid amb lateral llis, perforat o ranurat, de dimensions 60x190 mm com a màxim, amb separador o sense i muntada superficialment. L'execució de la unitat d'obra inclou les operacions següents:

- Fixació i nivellació
- Tallat en curves i cantonades

CONDICIONS GENERALS:

El muntatge s'ha de fer mitjançant visos i tacs expansius per a fixar-la al parament.

Les unions dels trams rectes, derivacions, cantonades, etc., de les canals s'han de fer amb peces d'unió fixades amb cargols o reblons.

Les unions han d'estar a 1/5 de la distància entre dos recolzaments.

Els finals de canalització i els trams han d'estar coberts amb tapetes de final de tram.

Nombre de fixacions:  $\geq 3/m$

Toleràncies d'instal·lació:

- Nivell o aplomat:  $\leq 2 \text{ mm/m}$ ,  $\leq 15 \text{ mm/total}$

2.- CONDICIONS DEL PROCÉS D'EXECUCIÓ

No hi han condicions específiques del procés d'instal·lació.

3.- UNITAT I CRITERIS D'AMIDAMENT

m de llargària instal·lada, amidada segons les especificacions de la DT, entre els eixos dels elements o dels punts per connectar.

Aquest criteri inclou les pèrdues de material com a conseqüència dels retalls.

La instal·lació inclou les fixacions i les tapes.

Els separadors estan inclosos si està indicat a la PO.

4.- NORMATIVA DE COMPLIMENT OBLIGATORI

Real Decreto 842/2002 de 2 de agosto, por el que se aprueba el Reglamento Electrotécnico de Baja Tensión. REBT 2002.

5.- CONDICIONS DE CONTROL D'EXECUCIÓ I DE L'OBRA ACABADA

CONTROL D'EXECUCIÓ. OPERACIONS DE CONTROL:

Les tasques de control a realitzar són les següents:

Comprovació de la correcta implantació de les canalitzacions segons el traçat previst.

Verificar que les dimensions de les canalitzacions s'adeqüen a l'especificat i al que li correspon segons el R.E.B.T., en funció dels conductors instal·lats.

Verificar la correcta suportació i l'ús dels accessoris adequats.

Verificar el grau de protecció IP

Verificar els radis de curvatura, comprovant que no es provoquen reduccions de secció.

Verificar la no existència d'encreuaments i paral·lelismes amb d'altres canalitzacions a distàncies inferiors a l'indicat al R.E.B.T.

Verificar el correcte dimensionament de les caixes de connexió i l'ús dels accessoris adequats.

Verificar la correcta implantació de registres per a un manteniment correcte.

CONTROL DE L'OBRA ACABADA. OPERACIONS DE CONTROL:

- Informe amb els resultats dels controls efectuats.

CRITERIS DE PRESA DE MOSTRES:

Es verificarà per mostreig diferents punts de la instal·lació.

INTERPRETACIÓ DE RESULTATS I ACTUACIONS EN CAS D'INCOMPLIMENT:



En cas d'incompliment de la Normativa vigent, es procedirà a la seva adequació.

En cas de deficiències de material o execució, es procedirà d'acord amb el que determini la DF.

---

## EG INSTAL·LACIONS ELÈCTRIQUES

### EG2 TUBS, CANALS, SAFATES I COLUMNES PER A MECANISMES

#### EG2D SAFATES METÀL·LIQUES

##### 0.- ELEMENTS QUE CONTEMPLA EL PLEC

EG2DF6D8,EG2DF6D2.

##### 1.- DEFINICIÓ I CONDICIONS DE LES PARTIDES D'OBRA EXECUTADES

Safata metàl·lica d'amplària fins a 600 mm i muntada superficialment o fixada amb suports.

S'han considerat els tipus següents:

- Xapa d'acer, cega o perforada
- Reixa d'acer
- Escala de perfil d'acer

L'execució de la unitat d'obra inclou les operacions següents:

- Fixació i nivellació
- Talls finals en corbes i cantonades

##### CONDICIONS GENERALS:

El muntatge s'ha de fer amb peces de suport, separades en funció de la càrrega admissible de la safata i fixades al parament o al sostre mitjançant pern d'ancoratge o tacs i visos.

Els conductors s'instal·laran a les safates de manera que no es superi la càrrega de treball admissible declarada pel fabricant.

Les unions, derivacions, canvis de direcció, etc., s'han de fer amb peces que assegurin la unió dels diferents trams de la safata, fixades amb cargols o reblons.

Han de tenir continuïtat elèctrica segons les especificacions de la norma UNE-EN 61537 i el REBT. La connexió a terra es farà utilitzant els borns de connexió a terra facilitats pel fabricant.

Si la instal·lació consta simultàniament de cables de potència i cables de dades, els cables mantindran sempre una distància de separació adequada, i en el cas que cohabitin a la mateixa safata es col·locaran perfils separadors.

El final de les safates ha d'estar cobert amb tapetes de final de tram.

Les unions han d'estar a 1/5 de la distància entre dos recolzaments.

##### XAPA D'ACER:

Els canvis de direcció i corbes s'han de fer amb una peça d'unió fixada amb cargols i reblons.

Distància entre fixacions:  $\leq 1,5$  m

##### REIXA O PERFIL:

Els canvis de direcció i corbes s'han de fer mitjançant talls a la seva secció per tal de poder doblegar-la.

Distància entre fixacions:  $\leq 1,5$  m

##### 2.- CONDICIONS DEL PROCÉS D'EXECUCIÓ

No hi han condicions específiques del procés d'execució.

##### 3.- UNITAT I CRITERIS D'AMIDAMENT

m de llargària instal·lada, amidada segons les especificacions de la DT, entre els eixos dels elements o dels punts per connectar.

#### 4.- NORMATIVA DE COMPLIMENT OBLIGATORI

Real Decreto 842/2002 de 2 de agosto, por el que se aprueba el Reglamento Electrotécnico de Baja Tensión. REBT 2002.  
UNE-EN 61537:2002 Sistemas de bandejas y de bandejas de escalera para la conducción de cables.

#### 5.- CONDICIONS DE CONTROL D'EXECUCIÓ I DE L'OBRA ACABADA

CONTROL D'EXECUCIÓ. OPERACIONS DE CONTROL:

Les tasques de control a realitzar són les següents:

- Comprovació de la correcta implantació de les canalitzacions segons el traçat previst.
- Verificar que les dimensions de les canalitzacions s'adeqüen a l'especificat i al que li correspon segons el R.E.B.T., en funció dels conductors instal·lats.
- Verificar la correcta suportació i l'ús dels accessoris adequats.
- Verificar el grau de protecció IP
- Verificar els radis de curvatura, comprovant que no es provoquen reduccions de secció.
- Verificar la continuïtat elèctrica a canalitzacions metàl·liques i la seva posada a terra.
- Verificar la no existència d'encreuaments i paral·lelismes amb d'altres canalitzacions a distàncies inferiors a l'indicat al R.E.B.T.
- Verificar el correcte dimensionament de les caixes de connexió i l'ús dels accessoris adequats.
- Verificar la correcta implantació de registres per a un manteniment correcte.

CONTROL DE L'OBRA ACABADA. OPERACIONS DE CONTROL:

- Informe amb els resultats dels controls efectuats.

CRITERIS DE PRESA DE MOSTRES:

Es verificarà per mostreig diferents punts de la instal·lació.

INTERPRETACIÓ DE RESULTATS I ACTUACIONS EN CAS D'INCOMPLIMENT:

En cas d'incompliment de la Normativa vigent, es procedirà a la seva adequació.

En cas de deficiències de material o execució, es procedirà d'acord amb el que determini la DF.

---

## EG INSTAL·LACIONS ELÈCTRIQUES

### EG3 CABLES ELÈCTRICS PER A TENSÍO BAIXA I SISTEMES DE DISTRIBUCIÓ ELÈCTRICA

**EG31 CABLES DE COURE DE 0,6/1 KV****0.- ELEMENTS QUE CONTEMPLA EL PLEC****EG312332,EG3126C6.****1.- DEFINICIÓ I CONDICIONS DE LES PARTIDES D'OBRA EXECUTADES**

Estesa i col·locació de cable elèctric destinat a sistemes de distribució en tensió baixa i instal·lacions en general, per a serveis fixes, amb conductor de coure, de tensió assignada 0,6/1kV.

S'han considerat els tipus següents:

- Cable flexible de designació RZ1-K (AS), amb aïllament de barreja de polietilè reticulat (XLPE) i coberta de poliolefines termoplàstiques, UNE 21123-4
- Cable flexible de designació RV-K amb aïllament de barreja de polietilè reticulat (XLPE) i coberta de barreja de policlorur de vinil (PVC), UNE 21123-2
- Cable flexible de designació RZ1-K (AS+), amb aïllament de barreja de polietilè reticulat (XLPE) + mica i coberta de poliolefines termoplàstiques, UNE 21123-4
- Cable flexible de designació SZ1-K (AS+), amb aïllament d'elastòmers vulcanitzats i coberta de poliolefines termoplàstiques, UNE 21123-4
- Cable rígid de designació RV, amb aïllament de barreja de polietilè reticulat (XLPE) i coberta de barreja de policlorur de vinil (PVC), UNE 21123-2
- Cable rígid de designació RZ, amb aïllament de barreja de polietilè reticulat (XLPE), UNE 21030
- Cable rígid de designació RVFV, amb armadura de fleix d'acer, aïllament de barreja de polietilè reticulat (XLPE) i coberta de barreja de policlorur de vinil (PVC), UNE 21123-2
- Cable flexible de designació ZZ-F (AS), amb aïllament i coberta d'elastòmers termoestables.

S'han considerat els tipus de col·locació següents:

- Col·locat superficialment
- Col·locat en tub
- Col·locat en canal o safata
- Col·locat aeri

L'execució de la unitat d'obra inclou les operacions següents:

- Estesa, col·locació i tibet del cable si es el cas

**CONDICIONS GENERALS:**

Els empalmaments i derivacions s'han de fer amb borns o regletes de connexió, prohibint-se expressament el fer-ho per simple recargolament o enrotllament dels fils, de forma que es garanteixi tant la continuïtat elèctrica com la de l'aïllament.

El recorregut ha de ser l'indicat a la DT.

Els conductors han de quedar estesos de manera que les seves propietats no quedin danyades.

Els conductors han d'estar protegits contra els danys mecànics que puguin venir després de la seva instal·lació.

El conductor ha de penetrar dins les caixes de derivació, de connexió dels equips i dels mecanismes elèctrics.

Tots els materials que intervenen en la instal·lació han de ser compatibles entre si. Per aquest motiu, el muntatge i les connexions han d'estar fets amb els materials i accessoris subministrats pel fabricant, o expressament aprovats per aquest.

El cable ha de portar una identificació mitjançant anelles o brides del circuit al qual pertany, a la sortida del quadre de protecció.

No ha d'haver-hi empalmaments entre les caixes de derivació, ni entre aquestes i els mecanismes.

No s'han de transmetre esforços entre els cables i les connexions elèctriques.

Penetració del conductor dins les caixes:  $\geq 10$  cm

Toleràncies d'instal·lació:

- Penetració del conductor dins les caixes:  $\pm 10$  mm

Distància mínima al terra en creuaments de vials públics:

- Sense transit rodat:  $\geq 4$  m
- Amb transit rodat:  $\geq 6$  m

COL·LOCAT SUPERFICIALMENT:

El cable ha de quedar fixat als paraments o al sostre mitjançant brides, collarins o abraçadores de forma que no en surti perjudicada la coberta. Quan es col·loca muntat superficialment, la seva fixació al parament ha de quedar alineada paral·lelament al sostre o al paviment i la seva posició ha de ser la fixada al projecte.

Distància horitzontal entre fixacions:  $\leq 80\text{cm}$

Distància vertical entre fixacions:  $\leq 150\text{cm}$

En cables col·locats amb grapes sobre façanes s'aprofitarà, en la mesura del possible, les possibilitats d'ocultació que ofereixi aquesta.

El cable es subjectarà a la paret o sostre amb les grapes adequades. Les grapes han de ser resistents a la intempèrie i en cap cas han de malmetre el cable. Han d'estar fermament subjectes al suport amb tacs i cargols.

Quan el cable ha de recórrer un tram sense suports, com per exemple passar d'un edifici a un altre, es penjarà d'un cable fiador d'acer galvanitzat sòlidament subjectat pels extrems.

En els creuaments amb altres canalitzacions, elèctriques o no, es deixarà una distància mínima de 3 cm entre els cables i aquestes canalitzacions o be es disposarà un aïllament suplementari. Si l'encreuament es fa practicant un pont amb el mateix cable, els punts de fixació immediats han d'estar el suficientment propers per tal d'evitar que la distància indicada pugui deixar d'existir.

**COL·LOCACIÓ AÈRIA:**

El cable quedarà unit als suports pel neutre fiador que es el que aguantarà tot l'esforç de tracció. En cap cas està permès fer servir un conductor de fase per a subjectar el cable.

La unió del cable amb el suport es durà a terme amb una peça adient que empresoni el neutre fiador per la seva coberta aïllant sense malmètrela. Aquesta peça ha d'incorporar un sistema de tesat per tal de donar-li al cable la seva tensió de treball un cop estesa la línia. Ha de ser d'acer galvanitzat hi no ha de provocar cap retorciment al conductor neutre fiador en les operacions de tesat.

Tant les derivacions com els empalmaments es faran coincidir sempre amb un punt de fixació, ja sigui en xarxes sobre suports o en xarxes sobre façanes o be en combinacions d'aquestes.

**COL·LOCAT EN TUBS:**

Quan el cable passi de subterrani a aèri, es protegirà el cable soterrat des de 0,5 m per sota del paviment fins a 2,5 m per sobre amb un tub d'acer galvanitzat. La connexió entre el cable soterrat i el que transcorre per la façana o suport es farà dintre d'una caixa de doble aïllament, situada a l'extrem del tub d'acer, resistent a la intempèrie i amb premsaestopes per a l'entrada i sortida de cables.

Els empalmaments i connexions es faran a l'interior de pericons o be en les caixes dels mecanismes.

Es duran a terme de manera que quedi garantida la continuïtat tant elèctrica com de l'aïllament.

A la vegada ha de quedar assegurada la seva estanquitat i resistència a la corrosió.

El diàmetre interior dels tubs serà superior a dues vegades el diàmetre del conductor.

Si en un mateix tub hi ha més d'un cable, aleshores el diàmetre del tub ha de ser suficientment gran per evitar embussaments dels cables.

## 2.- CONDICIONS DEL PROCÉS D'EXECUCIÓ

**CONDICIONS GENERALS:**

L'instal·lador prendrà cura que no pateixi torsions ni danys a la seva coberta en treure'l de la bobina.

Es tindrà cura al treure el cable de la bobina per tal de no causar-li retorçaments ni coques.

Temperatura del conductor durant la seva instal·lació:  $\geq 0^{\circ}\text{C}$

No ha de tenir contacte amb superfícies calentes, ni que desprendin irradiacions.

Si l'estesa del cable es amb tensió, es a dir estirant per un extrem del cable mentre es va desentrotllant de la bobina, es disposaran politges als suports i en els canvis de direcció per tal de no sobrepassar la tensió màxima admissible pel cable. El cable s'ha d'extreure de la bobina estirant per la part superior. Durant l'operació es vigilarà permanentment la tensió del cable.

Un cop el cable a dalt dels suports es procedirà a la fixació i tibet amb els sensors que incorporen les peces de suport.

Durant l'estesa del cable i sempre que es prevegin interrupcions de l'obra, els extrems es protegiran per tal de que no hi entri aigua.

La força màxima de tracció durant el procés d'instal·lació serà tal que no provoqui allargaments superiors al 0,2%. Per a cables amb conductor de coure, la tensió màxima admissible durant l'estesa serà de 50 N/mm<sup>2</sup>.

En el traçat de l'estesa del cable es disposaran rodets en els canvis de direcció i en general allí on es consideri necessari per tal de no provocar tensions massa grans al conductor.

Radi de curvatura mínim admissible durant l'estesa:

- Cables unipolars: Radi mínim de quinze vegades el diàmetre del cable.
- Cables multiconductors: Radi mínim de dotze vegades el diàmetre del cable.

CABLE COL.LOCAT EN TUB:

El tub de protecció ha d'estar instal·lat abans d'introduir els conductors.

El conductor s'ha d'introduir dins el tub de protecció mitjançant un cable guia prenent cura que no pateixi torsions ni danys a la seva coberta.

### 3.- UNITAT I CRITERIS D'AMIDAMENT

m de llargària instal·lada, amidada segons les especificacions del projecte, entre els eixos dels elements per connectar.

Aquest criteri inclou les pèrdues de material corresponents a retalls, així com l'excés previst per a les connexions.

### 4.- NORMATIVA DE COMPLIMENT OBLIGATORI

Real Decreto 842/2002 de 2 de agosto, por el que se aprueba el Reglamento Electrotécnico de Baja Tensión. REBT 2002.

### 5.- CONDICIONS DE CONTROL D'EXECUCIÓ I DE L'OBRA ACABADA

CONTROL D'EXECUCIÓ. OPERACIONS DE CONTROL:

Les tasques de control a realitzar són les següents:

- Comprovació de la correcta instal·lació dels conductors
- Verificar que els tipus i seccions dels conductors s'adeqüen a l'especificat al projecte
- Verificar la no existència d'empalmaments fora de les caixes
- Verificar a caixes la correcta execució dels empalmaments i l'ús de borns de connexió adequats
- Verificar l'ús adequat dels codis de colors
- Verificar les distàncies de seguretat respecte altres conduccions (aigua, gas, gasos cremats i senyals febles) segons cadascun dels reglaments d'aplicació.
- Assaigs segons REBT.

CONTROL DE L'OBRA ACABADA. OPERACIONS DE CONTROL:

Les tasques de control a realitzar són les següents:

- Realització i emissió d'informe amb resultats dels controls i assaigs realitzats, d'acord amb el que s'especifica a la taula d'assaigs i de quantificació dels mateixos.

CRITERIS DE PRESA DE MOSTRES:

Resistència d'aïllament: Es realitzarà a tots els circuits

Rigidesa dielèctrica: Es realitzarà a les línies principals

Caiguda de tensió: Es mesuraran els circuits més desfavorables i les línies que hagin sigut modificades el seu recorregut respecte projecte.

**INTERPRETACIÓ DE RESULTATS I ACTUACIONS EN CAS D'INCOMPLIMENT:**

En cas d'incompliment de la Normativa vigent, es procedirà a la seva substitució.

En cas de deficiències de material o execució, es procedirà d'acord amb el que determini la DF.

**EG INSTAL·LACIONS ELÈCTRIQUES****EG3 CABLES ELÈCTRICS PER A TENSIÓ BAIXA I SISTEMES DE DISTRIBUCIÓ ELÈCTRICA****EG32 CABLES DE COURE DE 450/750 V****0.- ELEMENTS QUE CONTEMPLA EL PLEC****EG32B136.****1.- DEFINICIÓ I CONDICIONS DE LES PARTIDES D'OBRA EXECUTADES**

Estesa i col·locació de cable elèctric destinat a sistemes de distribució de baixa tensió per a instal·lacions fixes, amb una tensió assignada de 450/750 V.

- Cables elèctrics de baixa tensió per a instal·lacions elèctriques fixes d'interior o per a quadres i panells elèctrics, amb conductor de coure, de secció circular, de tensió assignada inferior o igual a 450/750 V, amb aïllament i sense coberta.

S'han considerat els tipus de col·locació següents:

- Col·locat en tub
- Col·locat en canal

L'execució de la unitat d'obra inclou les operacions següents:

- Estesa, col·locació i tibant del cable si es el cas

**CONDICIONS GENERALS:**

Els empalmaments i derivacions s'han de fer amb borns o regletes de connexió, prohibint-se expressament el fer-ho per simple recargolament o enrotllament dels fils, de forma que es garanteixi tant la continuïtat elèctrica com la de l'aïllament.

El recorregut ha de ser l'indicat a la DT.

Els conductors han de quedar estesos de manera que les seves propietats no quedin danyades.

Els conductors han d'estar protegits contra els danys mecànics que puguin venir després de la seva instal·lació.

El conductor ha de penetrar dins les caixes de derivació, de connexió dels equips i dels mecanismes elèctrics.

El cable ha de portar una identificació mitjançant anelles o brides del circuit al qual pertany, a la sortida del quadre de protecció.

No ha d'haver-hi empalmaments entre les caixes de derivació, ni entre aquestes i els mecanismes.

El radi de curvatura mínim admès ha de ser 10 vegades el diàmetre exterior del cable en mm.

Penetració del conductor dins les caixes:  $\geq 10$  cm

Toleràncies d'instal·lació:

- Penetració del conductor dins les caixes:  $\pm 10$  mm

**COL·LOCAT EN TUBS:**

El diàmetre interior dels tubs serà superior a dues vegades el diàmetre del conductor.

Si en un mateix tub hi ha més d'un cable, aleshores el diàmetre del tub ha de ser suficientment gran per evitar embussaments dels cables.

## 2.- CONDICIONS DEL PROCÉS D'EXECUCIÓ

### CONDICIONS GENERALS:

L'instal·lador prendrà cura que no pateixi torsions ni danys a la seva coberta en treure'l de la bobina.

Es tindrà cura al treure el cable de la bobina per tal de no causar-li retorçaments ni coques.

No ha de tenir contacte amb superfícies calentes, ni que desprenguin irradiacions.

### CABLE COL·LOCAT EN TUB:

El tub de protecció ha d'estar instal·lat abans d'introduir els conductors.

El conductor s'ha d'introduir dins el tub de protecció mitjançant un cable guia prenent cura que no pateixi torsions ni danys a la seva coberta.

## 3.- UNITAT I CRITERIS D'AMIDAMENT

m de llargària instal·lada, amidada segons les especificacions del projecte, entre els eixos dels elements per connectar.

Aquest criteri inclou les pèrdues de material corresponents a retalls, així com l'excés previst per a les connexions.

## 4.- NORMATIVA DE COMPLIMENT OBLIGATORI

Real Decreto 842/2002 de 2 de agosto, por el que se aprueba el Reglamento Electrotécnico de Baja Tensión. REBT 2002.

## 5.- CONDICIONS DE CONTROL D'EXECUCIÓ I DE L'OBRA ACABADA

### CONTROL D'EXECUCIÓ. OPERACIONS DE CONTROL:

Les tasques de control a realitzar són les següents:

- Comprovació de la correcta instal·lació dels conductors
- Verificar que els tipus i seccions dels conductors s'adeqüen a l'especificat al projecte
- Verificar la no existència d'empalmaments fora de les caixes
- Verificar a caixes la correcta execució dels empalmaments i l'ús de borns de connexió adequats
- Verificar l'ús adequat dels codis de colors
- Verificar les distàncies de seguretat respecte altres conduccions (aigua, gas, gasos cremats i senyals febles) segons cadascun dels reglaments d'aplicació.
- Assaigs segons REBT.

### CONTROL DE L'OBRA ACABADA. OPERACIONS DE CONTROL:

Les tasques de control a realitzar són les següents:

- Realització i emissió d'informe amb resultats dels controls i assaigs realitzats, d'acord amb el que s'especifica a la taula d'assaigs i de quantificació dels mateixos.

### CRITERIS DE PRESA DE MOSTRES:

Resistència d'aïllament: Es realitzarà a tots els circuits

Rigidesa dielèctrica: Es realitzarà a les línies principals

Caiguda de tensió: Es mesuraran els circuits més desfavorables i les línies que hagin sigut modificades el seu recorregut respecte projecte.

### INTERPRETACIÓ DE RESULTATS I ACTUACIONS EN CAS D'INCOMPLIMENT:

En cas d'incompliment de la Normativa vigent, es procedirà a la seva substitució.

En cas de deficiències de material o execució, es procedirà d'acord amb el que determini la DF.

---

## EG INSTAL·LACIONS ELÈCTRIQUES

### EG3 CABLES ELÈCTRICS PER A TENSÍO BAIXA I SISTEMES DE DISTRIBUCIÓ ELÈCTRICA

#### EG34 CABLES DE COURE PER A INSTAL·LACIONS FOTOVOLTAIQUES

##### 0.- ELEMENTS QUE CONTEMPLA EL PLEC

EG340041,EG340061,EG340101.

##### 1.- DEFINICIÓ I CONDICIONS DE LES PARTIDES D'OBRA EXECUTADES

Estesa i col·locació de cable elèctric destinat a sistemes de distribució en tensió baixa i instal·lacions en general, per a serveis fixes, amb conductor de coure, de tensió assignada 1,5kV.

S'han considerat els tipus següents:

- Cable flexible de designació RZ1-K (AS), amb aïllament de barreja de polietilè reticulat (XLPE) i coberta de poliolefines termoplàstiques , UNE 21123-4
- Cable flexible de designació RV-K amb aïllament de barreja de polietilè reticulat (XLPE) i coberta de barreja de policlorur de vinil (PVC), UNE 21123-2
- Cable flexible de designació RZ1-K (AS+), amb aïllament de barreja de polietilè reticulat (XLPE) + mica i coberta de poliolefines termoplàstiques , UNE 21123-4
- Cable flexible de designació SZ1-K (AS+), amb aïllament d'elastòmers vulcanitzats i coberta de poliolefines termoplàstiques , UNE 21123-4
- Cable rígid de designació RV, amb aïllament de barreja de polietilè reticulat (XLPE) i coberta de barreja de policlorur de vinil (PVC), UNE 21123-2
- Cable rígid de designació RZ, amb aïllament de barreja de polietilè reticulat (XLPE), UNE 21030
- Cable rígid de designació RVFV, amb armadura de fleix d'acer, aïllament de barreja de polietilè reticulat (XLPE) i coberta de barreja de policlorur de vinil (PVC), UNE 21123-2
- Cable flexible de designació ZZ-F (AS), amb aïllament i coberta d'elastòmers termoestables.
- Cables unipolars de designació H1Z2Z2-K, amb aïllament de polietilè reticulat (XLPE) i coberta reticulada lliure d'halògens.

S'han considerat els tipus de col·locació següents:



- Col·locat superficialment
- Col·locat en tub
- Col·locat en canal o safata
- Col·locat aeri

L'execució de la unitat d'obra inclou les operacions següents:

- Estesa, col·locació i tibat del cable si es el cas

#### CONDICIONS GENERALS:

Els empalmaments i derivacions s'han de fer amb borns o regletes de connexió, prohibint-se expressament el fer-ho per simple recargolament o enrotllament dels fils, de forma que es garanteixi tant la continuïtat elèctrica com la de l'aïllament.

El recorregut ha de ser l'indicat a la DT.

Els conductors han de quedar estesos de manera que les seves propietats no quedin danyades.

Els conductors han d'estar protegits contra els danys mecànics que puguin venir després de la seva instal·lació.

El conductor ha de penetrar dins les caixes de derivació, de connexió dels equips i dels mecanismes elèctrics.

Tots els materials que intervenen en la instal·lació han de ser compatibles entre si. Per aquest motiu, el muntatge i les connexions han d'estar fets amb els materials i accessoris subministrats pel fabricant, o expressament aprovats per aquest.

El cable ha de portar una identificació mitjançant anelles o brides del circuit al qual pertany, a la sortida del quadre de protecció.

No ha d'haver-hi empalmaments entre les caixes de derivació, ni entre aquestes i els mecanismes.

No s'han de transmetre esforços entre els cables i les connexions elèctriques.

Penetració del conductor dins les caixes:  $\geq 10$  cm

#### Toleràncies d'instal·lació:

- Penetració del conductor dins les caixes:  $\pm 10$  mm

Distància mínima al terra en creuaments de vials públics:

- Sense transit rodat:  $\geq 4$  m
- Amb transit rodat:  $\geq 6$  m

#### COL·LOCAT SUPERFICIALMENT:

El cable ha de quedar fixat als paraments o al sostre mitjançant brides, collarins o abraçadores de forma que no en surti perjudicada la coberta.

Quan es col·loca muntat superficialment, la seva fixació al parament ha de quedar alineada paral·lelament al sostre o al paviment i la seva posició ha de ser la fixada al projecte.

Distància horitzontal entre fixacions:  $\leq 80$ cm

Distància vertical entre fixacions:  $\leq 150$ cm

En cables col·locats amb grapes sobre façanes s'aprofitarà, en la mesura del possible, les possibilitats d'ocultació que ofereixi aquesta.

El cable es subjectarà a la paret o sostre amb les grapes adequades. Les grapes han de ser resistents a la intempèrie i en cap cas han de malmetre el cable. Han d'estar fermament subjectes al suport amb tacs i cargols.

Quan el cable ha de recórrer un tram sense suports, com per exemple passar d'un edifici a un altre, es penjarà d'un cable fiador d'acer galvanitzat sòlidament subjectat pels extrems.

En els creuaments amb altres canalitzacions, elèctriques o no, es deixarà una distància mínima de 3 cm entre els cables i aquestes canalitzacions o be es disposarà un aïllament suplementari. Si l'encreuament es fa practicant un pont amb el mateix cable, els punts de fixació immediats han d'estar el suficientment propers per tal d'evitar que la distància indicada pugui deixar d'existir.

#### COL·LOCACIÓ AÈRIA:

El cable quedarà unit als suports pel neutre fiador que es el que aguantarà tot l'esforç de tracció. En cap cas està permès fer servir un conductor de fase per a subjectar el cable.

La unió del cable amb el suport es durà a terme amb una peça adient que empresoni el neutre fiador per la seva coberta aïllant sense malmètrela. Aquesta peça ha d'incorporar un sistema de tesat per tal de donar-li al cable la seva tensió de treball un cop estesa la línia. Ha de ser d'acer galvanitzat hi no ha de provocar cap retorçament al conductor neutre fiador en les operacions de tesat.

Tant les derivacions com els empalmaments es faran coincidir sempre amb un punt de fixació, ja sigui en xarxes sobre suports o en xarxes sobre façanes o be en combinacions d'aquestes.

#### COL·LOCAT EN TUBS:

Quan el cable passi de subterrani a aèri, es protegirà el cable soterrat des de 0,5 m per sota del paviment fins a 2,5 m per sobre amb un tub d'acer galvanitzat.

La connexió entre el cable soterrat i el que transcorre per la façana o suport es farà dintre d'una caixa de doble aïllament, situada a l'extrem del tub d'acer, resistent a la intempèrie i amb premsaestopes per a l'entrada i sortida de cables.

Els empalmaments i connexions es faran a l'interior de pericons o be en les caixes dels mecanismes.

Es duran a terme de manera que quedi garantida la continuïtat tant elèctrica com de l'aïllament.

A la vegada ha de quedar assegurada la seva estanquitat i resistència a la corrosió.

El diàmetre interior dels tubs serà superior a dues vegades el diàmetre del conductor.

Si en un mateix tub hi ha més d'un cable, aleshores el diàmetre del tub ha de ser suficientment gran per evitar embussaments dels cables.

## 2.- CONDICIONS DEL PROCÉS D'EXECUCIÓ

#### CONDICIONS GENERALS:

L'instal·lador prendrà cura que no pateixi torsions ni danys a la seva coberta en treure'l de la bobina.

Es tindrà cura al treure el cable de la bobina per tal de no causar-li retorçaments ni coques.

Temperatura del conductor durant la seva instal·lació:  $\geq 0^{\circ}\text{C}$

No ha de tenir contacte amb superfícies calentes, ni que desprenguin irradiacions.

Si l'estesa del cable es amb tensió, es a dir estirant per un extrem del cable mentre es va desentrotllant de la bobina, es disposaran politges als suports i en els canvis de direcció per tal de no sobrepassar la tensió màxima admissible pel cable. El cable s'ha d'extreure de la bobina estirant per la part superior. Durant l'operació es vigilarà permanentment la tensió del cable.

Un cop el cable a dalt dels suports es procedirà a la fixació i tibat amb els tensors que incorporen les peces de suport.

Durant l'estesa del cable i sempre que es prevegin interrupcions de l'obra, els extrems es protegiran per tal de que no hi entri aigua.

La força màxima de tracció durant el procés d'instal·lació serà tal que no provoqui allargaments superiors al 0,2%. Per a cables amb conductor de coure, la tensió màxima admissible durant l'estesa serà de 50 N/mm<sup>2</sup>.

En el traçat de l'estesa del cable es disposaran rodets en els canvis de direcció i en general allí on es consideri necessari per tal de no provocar tensions massa grans al conductor.

Radi de curvatura mínim admissible durant l'estesa:

- Cables unipolars: Radi mínim de quinze vegades el diàmetre del cable.
- Cables multiconductors: Radi mínim de dotze vegades el diàmetre del cable.

CABLE COL.LOCAT EN TUB:

El tub de protecció ha d'estar instal·lat abans d'introduir els conductors.

El conductor s'ha d'introduir dins el tub de protecció mitjançant un cable guia prenent cura que no pateixi torsions ni danys a la seva coberta.

### 3.- UNITAT I CRITERIS D'AMIDAMENT

m de llargària instal·lada, amidada segons les especificacions del projecte, entre els eixos dels elements per connectar.

Aquest criteri inclou les pèrdues de material corresponents a retalls, així com l'excés previst per a les connexions.

### 4.- NORMATIVA DE COMPLIMENT OBLIGATORI

Real Decreto 842/2002 de 2 de agosto, por el que se aprueba el Reglamento Electrotécnico de Baja Tensión. REBT 2002.

### 5.- CONDICIONS DE CONTROL D'EXECUCIÓ I DE L'OBRA ACABADA

CONTROL D'EXECUCIÓ. OPERACIONS DE CONTROL:

Les tasques de control a realitzar són les següents:

- Comprovació de la correcta instal·lació dels conductors
- Verificar que els tipus i seccions dels conductors s'adeqüen a l'especificat al projecte
- Verificar la no existència d'empalmaments fora de les caixes
- Verificar a caixes la correcta execució dels empalmaments i l'ús de borns de connexió adequats
- Verificar l'ús adequat dels codis de colors
- Verificar les distàncies de seguretat respecte altres conduccions (aigua, gas, gasos cremats i senyals febles) segons cadascun dels reglaments d'aplicació.
- Assaigs segons REBT.

CONTROL DE L'OBRA ACABADA. OPERACIONS DE CONTROL:

Les tasques de control a realitzar són les següents:

- Realització i emissió d'informe amb resultats dels controls i assaigs realitzats, d'acord amb el que s'especifica a la taula d'assaigs i de quantificació dels mateixos.

CRITERIS DE PRESA DE MOSTRES:

Resistència d'aïllament: Es realitzarà a tots els circuits

Rigidesa dielèctrica: Es realitzarà a les línies principals

Caiguda de tensió: Es mesuraran els circuits més desfavorables i les línies que hagin sigut modificades el seu recorregut respecte projecte.

INTERPRETACIÓ DE RESULTATS I ACTUACIONS EN CAS D'INCOMPLIMENT:

En cas d'incompliment de la Normativa vigent, es procedirà a la seva substitució.

En cas de deficiències de material o execució, es procedirà d'acord amb el que determini la DF.

---

## **EG INSTAL·LACIONS ELÈCTRIQUES**

### **EG3 CABLES ELÈCTRICS PER A TENSÍO BAIXA I SISTEMES DE DISTRIBUCIÓ ELÈCTRICA**

#### **EG34 CABLES DE COURE PER A INSTAL·LACIONS FOTOVOLTAIQUES**

EG340061 - Cable amb conductor de coure de 1,5 kVdc | 1,8 kVdc max de tensió assignada, amb designació H1Z2Z2-K (AS), unipolar, de secció 1 x 6 mm<sup>2</sup>, amb coberta del cable de poliolefines termoestables amb baixa emissió fums, construcció segons norma UNE 50618, amb una classe de reacció al foc Cca-s1b,d1,a1 segons norma UNE-EN 60332-1-2, col·locat en canal o safata. Color: vermell/negre.

Inclou subministrament i instal·lació.

## **EG INSTAL·LACIONS ELÈCTRIQUES**

### **EG3 CABLES ELÈCTRICS PER A TENSÍO BAIXA I SISTEMES DE DISTRIBUCIÓ ELÈCTRICA**

#### **EG34 CABLES DE COURE PER A INSTAL·LACIONS FOTOVOLTAIQUES**

EG340101 - Cable amb conductor de coure de 1,5 kVdc | 1,8 kVdc max de tensió assignada, amb designació H1Z2Z2-K (AS), unipolar, de secció 1 x 10 mm<sup>2</sup>, amb coberta del cable de poliolefines termoestables amb baixa emissió fums, construcció segons norma UNE 50618, amb una classe de reacció al foc Cca-s1b,d1,a1 segons norma UNE-EN 60332-1-2, col·locat en canal o safata. Color: vermell/negre.

Inclou subministrament i instal·lació.

## **EG INSTAL·LACIONS ELÈCTRIQUES**

### **EG3 CABLES ELÈCTRICS PER A TENSÍO BAIXA I SISTEMES DE DISTRIBUCIÓ ELÈCTRICA**

#### **EG38 CONDUCTORS DE COURE NUS**

#### **0.- ELEMENTS QUE CONTEMPLA EL PLEC**

EG380902,EG380707.

##### **1.- DEFINICIÓ I CONDICIONS DE LES PARTIDES D'OBRA EXECUTADES**

Conductor de coure nu, unipolar de fins a 240 mm<sup>2</sup> de secció, muntat.

S'han considerat els tipus de col·locació següents:

- Muntat superficialment
- En malla de connexió a terra

L'execució de la unitat d'obra inclou les operacions següents:

- L'estesa i empalmament
- Connexionat a presa de terra

##### **CONDICIONS GENERALS:**

Les connexions del conductor s'han de fer per soldadura sense la utilització d'àcids, o amb peces de connexió de material inoxidable, per pressió de cargol, aquest últim mètode sempre en llocs visitables.

El cargol ha de portar un dispositiu per tal d'evitar que s'afluixi.

Les connexions entre metalls diferents no han de produir deteriorament per causes electroquímiques.

El circuit de terra no serà interromput per la col·locació de seccionadors, interruptors o fusibles.

El pas del conductor pel paviment, murs o d'altres elements constructius s'ha de fer dins d'un tub rígid d'acer galvanitzat.

El conductor no ha d'estar en contacte amb elements combustibles.

El recorregut ha de ser l'indicat a la DT.

##### **COL·LOCAT SUPERFICIALMENT:**

El conductor ha de quedar fixat mitjançant grapes al parament o sostre, o bé mitjançant brides en el cas de canals i safates.

Distància entre fixacions:  $\leq 75$  cm

##### **EN MALLA DE CONNEXIÓ A TERRA:**

El conductor ha de quedar instal·lat al fons de rases reblertes posteriorment amb terra garbellada i compactada.

El radi de curvatura mínim admès ha de ser 10 vegades el diàmetre exterior del

cable en mm.

## 2.- CONDICIONS DEL PROCÉS D'EXECUCIÓ

L'instal·lador prendrà cura que el conductor no pateixi torsions ni danys en treure'l de la bobina.

## 3.- UNITAT I CRITERIS D'AMIDAMENT

m de llargària instal·lada, amidada segons les especificacions de la DT, entre els eixos dels elements o dels punts per connectar.  
Aquest criteri inclou les pèrdues de material com a conseqüència dels retalls.

## 4.- NORMATIVA DE COMPLIMENT OBLIGATORI

Real Decreto 842/2002 de 2 de agosto, por el que se aprueba el Reglamento Electrotécnico de Baja Tensión. REBT 2002.

## 5.- CONDICIONS DE CONTROL D'EXECUCIÓ I DE L'OBRA ACABADA

CONTROL D'EXECUCIÓ. OPERACIONS DE CONTROL:

Les tasques de control a realitzar són les següents:

- Verificar la correcta ubicació dels punts de posada a terra.
- Verificar l'execució de pous de terra, col·locació d'elèctrodes, tubs de manteniment (si existeix), ús dels connectors adequats i acabat de l'arqueta.
- Verificar la continuïtat d'entre els conductors de protecció i dels elèctrodes de posada a terra.
- Verificar la posada a terra de les conduccions metàl·liques de l'edifici.
- Mesures de resistència de terra.

CONTROL DE L'OBRA ACABADA. OPERACIONS DE CONTROL:

Les tasques de control a realitzar són les següents:

- Realització i emissió d'informe amb resultats dels controls i mesures realitzades.

CRITERIS DE PRESA DE MOSTRES:

Es comprovarà globalment

INTERPRETACIÓ DE RESULTATS I ACTUACIONS EN CAS D'INCOMPLIMENT:

En cas de valors de resistència de terra superiors a l'especificat a REBT, es procedirà a la construcció de nous pous de terra o tractament del terreny, fins que s'arribi a obtenir la resistència adequada.

Els defectes d'instal·lació hauran de ser corregits.

---

## EG INSTAL·LACIONS ELÈCTRIQUES

### EG4 APARELLS DE PROTECCIÓ I COMANDAMENT

#### EG41 INTERRUPTORS MAGNETOTÈRMICS

## 0.- ELEMENTS QUE CONTEMPLA EL PLEC

### EG415A4B,EG415EKL,EG41G7QP,EG415GKM.

#### 1.- DEFINICIÓ I CONDICIONS DE LES PARTIDES D'OBRA EXECUTADES

Interruptor automàtic magnetotèrmic unipolar amb 1 pol protegit, bipolar amb 1 pol protegit, bipolar amb 2 pols protegits, tripolar amb 3 pols protegits, tetrapolar amb 3 pols protegits, tetrapolar amb tres pols protegits i protecció parcial del neutre i tetrapolar amb 4 pols protegits.

S'han considerat els tipus següents:

- Per a control de potència (ICP)
- Per a protecció de línies elèctriques d'alimentació a receptors (PIA)
- Interruptors automàtics magnetotèrmics de caixa emmotllada

L'execució de la unitat d'obra inclou les operacions següents:

- Col·locació i anivellació
- Connexionat
- Regulació dels paràmetres de funcionament, si és el cas

#### CONDICIONS GENERALS:

La subjecció de cables ha d'estar feta mitjançant la pressió de visos.

Tots els conductors han de quedar connectats als borns corresponents.

Cap part accessible de l'element instal·lat no ha d'estar en tensió, fora dels punts de connexió.

Quan es col·loca a pressió ha d'anar muntat sobre un perfil DIN simètric a l'interior d'una caixa o armari. En aquest cas, l'interruptor s'ha de subjectar pel mecanisme de fixació dispost per a tal fi.

Quan es col·loca amb cargols, ha d'estar muntat sobre una placa base aïllant a l'interior d'una caixa també aïllant. En aquest cas l'interruptor s'ha de subjectar pels punts dispostos a tal fi pel fabricant.

Els interruptors han de ser capaços de funcionar correctament en les condicions normals exigides en les normes.

Els interruptors que admetin la regulació d'algun paràmetre han d'estar ajustats a les condicions del paràmetre exigides en la DT.

Resistència a la tracció de les connexions:  $\geq 30$  N

#### ICP:

Ha d'estar muntat dins d'una caixa precintable.

Ha d'estar localitzat el més aprop possible de l'entrada de la derivació individual.

#### PIA:

En el cas de vivendes ha de quedar muntat un interruptor magnetotèrmic per a cada circuit.

#### 2.- CONDICIONS DEL PROCÉS D'EXECUCIÓ

Els interruptors han de muntar-se segons les indicacions del fabricant, i atenent a les especificacions dels reglaments.

No s'ha de treballar amb tensió a la xarxa. Abans de procedir a la connexió es verificarà que els conductors estan sense tensió.

S'han d'identificar els conductors de cada fase i neutre per a la seva correcta connexió als borns de l'interruptor.

S'ha de comprovar que les característiques de l'aparell corresponen a les especificades a la DT

S'ha de verificar que els conductors quedin aprestats de forma segura.

Quan la secció dels conductors o requereixi es faran servir terminals per a fer les connexions.

#### 3.- UNITAT I CRITERIS D'AMIDAMENT

Unitat de quantitat instal·lada, mesurada segons les especificacions de la DT.

La instal·lació inclou la part proporcional de connexionats i accessoris dins dels quadres elèctrics.

#### 4.- NORMATIVA DE COMPLIMENT OBLIGATORI

#### NORMATIVA GENERAL:

Real Decreto 842/2002 de 2 de agosto, por el que se aprueba el Reglamento Electrotécnico de Baja Tensión. REBT 2002.

ICP:

UNE 20317:1988 Interruptores automáticos magnetotérmicos, para control de potencia, de 1,5 a 63 A.

UNE 20317/1M:1993 Interruptores automáticos magnetotérmicos, para control de potencia, de 1,5 a 63 A.

PIA:

UNE-EN 60898:1992 Interruptores automáticos para instalaciones domésticas y análogas para la protección contra sobrecorrientes.

UNE-EN 60898/A1:1993 Interruptores automáticos para instalaciones domésticas y análogas para la protección contra sobrecorrientes.

UNE-EN 60898/A1:1993 ERRATUM Interruptores automáticos para instalaciones domésticas y análogas para la protección contra sobrecorrientes.

UNE-EN 60947-1:2002 Aparata de baja tensión. Parte 1: Reglas generales.

UNE-EN 60947-2:1998 Aparata de baja tensión. Parte 2: Interruptores automáticos.

INTERRUPTORS AUTOMÀTICS DE CAIXA EMMOTLLADA:

UNE-EN 60947-1:2002 Aparata de baja tensión. Parte 1: Reglas generales.

UNE-EN 60947-2:1998 Aparata de baja tensión. Parte 2: Interruptores automáticos.

#### 5.- CONDICIONS DE CONTROL D'EXECUCIÓ I DE L'OBRA ACABADA

OPERACIONS DE CONTROL:

Les tasques de control a realitzar són les següents:

- Verificació de que els mecanismes instal·lats a cada lloc són el que es corresponen als especificats a la DT.
- Verificar que el sistema de fixació es correcte
- Verificar el funcionament de la instal·lació que comanden
- Verificar la connexió dels conductors i l'absència de derivacions no permeses en contactes dels mecanismes.
- Verificar en preses de corrent l'existència de la línia de terra i mesura de la tensió de contacte.

CRITERIS DE PRESA DE MOSTRES:

Es comprovarà per mostreig diferents punts de la instal·lació segons criteri de la DF.

Es mesurarà la tensió de contacte a un punt com a mínim de cada circuit.

INTERPRETACIÓ DE RESULTATS I ACTUACIONS EN CAS D'INCOMPLIMENT:

En cas d'incompliment de la Normativa vigent, es procedirà a la seva adequació.

En cas de deficiències de material o execució, es procedirà d'acord amb el que determini la DF.

CONTROL D'EXECUCIÓ. OPERACIONS DE CONTROL EN QUADRES GENERALS I SUBQUADRES:

Les tasques de control de qualitat de Quadres Generals, són les següents:

- Comprovació de la correcta implantació dels equips a l'obra.
- Comprovar la correcta identificació de fases, segons codi de colors
- Verificar el marcatge dels conductors a la sortida de línies de manera que s'identifiquin correctament tots els circuits.
- Verificar el marcatge amb materials adients, de tot el cablejat de comandament.



- Verificar la coherència entre la documentació escrita referent a la identificació de circuits i l'execució real.
- Verificar que les seccions dels conductors s'adeqüen a les proteccions i als requisits de projecte
- Verificar la connexió dels diferents circuits, comprovant la no existència de contactes fluixos, enllaços i unions no previstes.
- Comprovar que les longituds dels conductors siguin prou folgades per poder fer arranjaments futurs -sense necessitats d'enllaços.
- Verificar la correcta posada a terra de totes les parts metàl·liques del quadre.
- Verificar la correcta connexió dels conductors d'alimentació i sortides del quadre.
- Verificar la regulació de les proteccions (Intensitat, temps de retard) sigui d'acord a l'especificat.
- Assaigs a efectuar a l'obra en quadres generals segons les normes aplicables en cada cas:
  - Dispar de diferencials amb intensitat de defecte igual al nominal segons UNE-EN 61008 R.E.B.T
  - Mesura de tensions de contacte segons R.E.T.B
  - Mesura de resistència de bucle segons R.E.T.B

Aquests assaigs es realitzaran una vegada connectats tots els circuits de sortida i finalitzada la xarxa de terres.

CONTROL DE L'OBRA ACABADA. OPERACIONS DE CONTROL EN QUADRES GENERALS I SUBQUADRES:

Les tasques de control a realitzar són les següents:

- Realització i emissió d'informe amb resultats dels controls i assaigs realitzats, d'acord amb el que s'especifica a la taula d'assaigs i de quantificació dels mateixos.

CRITERIS DE PRESA DE MOSTRES EN QUADRES GENERALS I SUBQUADRES:

S'ha de comprovar la totalitat de la instal·lació.

INTERPRETACIÓ DE RESULTATS I ACTUACIONS EN CAS D'INCOMPLIMENT EN QUADRES GENERALS I SUBQUADRES:

Es cas de deficiències de material o execució, si es pot esmenar sense canviar materials, es procedirà a fer-ho. En cas contrari es procedirà a canviar tot el material afectat.

En cas de manca d'elements o discrepàncies amb el projecte, es procedirà a l'adequació, d'acord amb el determini la DF.

---

## EG INSTAL·LACIONS ELÈCTRIQUES

### EG4 APARELLS DE PROTECCIÓ I COMANDAMENT

## EG42 INTERRUPTORS DIFERENCIALS

### 0.- ELEMENTS QUE CONTEMPLA EL PLEC

EG42429D,EG42WWQP,EG42X010,EG42JELN.

#### 1.- DEFINICIÓ I CONDICIONS DE LES PARTIDES D'OBRA EXECUTADES

Interruptors automàtics per a actuar per corrent diferencial residual.

S'han contemplat els següents tipus:

- Interruptors automàtics diferencials per a muntar en perfil DIN
- Blocs diferencials per a muntar en perfil DIN per a treballar conjuntament amb interruptors automàtics magnetotèrmics
- Blocs diferencials de caixa emmotllada per a muntar en perfil DIN o per a muntar adossats a interruptors automàtics magnetotèrmics, i per a treballar conjuntament amb interruptors automàtics magnetotèrmics

L'execució de la unitat d'obra inclou les operacions següents:

- Col·locació i anivellació
- Connexionat
- Regulació dels paràmetres de funcionament, si és el cas

#### CONDICIONS GENERALS:

Tots els conductors han de quedar connectats als borns corresponents.

Cap part accessible de l'element instal·lat no ha d'estar en tensió, fora dels punts de connexió.

Els interruptors han de ser capaços de funcionar correctament en les condicions normals exigides en les normes.

Els interruptors que admetin la regulació d'algun paràmetre han d'estar ajustats a les condicions del paràmetre exigides en la DT.

Resistència a la tracció de les connexions:  $\geq 30$  N

#### INTERRUPTORS AUTOMÀTICS DIFERENCIALS PER A MUNTAR EN PERFIL DIN:

La subjecció de cables ha d'estar feta mitjançant la pressió de visos.

Ha d'anar muntat sobre un perfil DIN simètric a l'interior d'una caixa o armari.

L'interruptor s'ha de subjectar pel mecanisme de fixació disposat per a tal fi.

#### BLOCS DIFERENCIALS PER A MUNTAR EN PERFIL DIN I PER A TREBALLAR CONJUNTAMENT AMB INTERRUPTORS AUTOMÀTICS MAGNETOTÈRMICS:

El bloc diferencial ha de quedar connectat a l'interruptor automàtic amb els conductors que formen part del mateix bloc. Queda expressament prohibit modificar aquests conductors per a fer les connexions.

Ha d'anar muntat sobre un perfil DIN simètric a l'interior d'una caixa o armari.

L'interruptor s'ha de subjectar pel mecanisme de fixació disposat per a tal fi.

#### BLOCS DIFERENCIALS DE CAIXA EMMOTLLADA PER A MUNTAR EN PERFIL DIN O PER A MUNTAR ADOSSATS A INTERRUPTORS AUTOMÀTICS MAGNETOTÈRMICS, I PER A TREBALLAR CONJUNTAMENT AMB INTERRUPTORS AUTOMÀTICS MAGNETOTÈRMICS:

El bloc diferencial ha de quedar connectat a l'interruptor automàtic amb els conductors que formen part del mateix bloc. Queda expressament prohibit modificar aquests conductors per a fer les connexions.

Quan es col·loca a pressió ha d'anar muntat sobre un perfil DIN simètric a l'interior d'una caixa o armari. En aquest cas, l'interruptor s'ha de subjectar pel mecanisme de fixació disposat per a tal fi.

Quan es col·loca adossat a l'interruptor automàtic, la unió entre ambdós ha d'estar feta amb els borns de connexió que incorpora el mateix bloc diferencial.

#### 2.- CONDICIONS DEL PROCÉS D'EXECUCIÓ

Els interruptors han de muntar-se segons les indicacions del fabricant, i atenent a les especificacions dels reglaments.

No s'ha de treballar amb tensió a la xarxa. Abans de procedir a la connexió es verificarà que els conductors estan sense tensió.

S'han d'identificar els conductors de cada fase i neutre per a la seva correcta connexió als borns de l'interruptor.

S'ha de comprovar que les característiques de l'aparell corresponen a les especificades a la DT

S'ha de verificar que els conductors quedin aprestats de forma segura.

Quan la secció dels conductors o requereixi es faran servir terminals per a fer les connexions.

### 3.- UNITAT I CRITERIS D'AMIDAMENT

Unitat de quantitat instal·lada, mesurada segons les especificacions de la DT. La instal·lació inclou la part proporcional de connexionats i accessoris dins dels quadres elèctrics.

### 4.- NORMATIVA DE COMPLIMENT OBLIGATORI

#### NORMATIVA GENERAL:

Real Decreto 842/2002 de 2 de agosto, por el que se aprueba el Reglamento Electrotécnico de Baja Tensión. REBT 2002.

#### INTERRUPTORS AUTOMÀTICS DIFERENCIALS PER A MUNTAR EN PERFIL DIN:

UNE-EN 61008-1:1996 Interruptores automáticos para actuar por corriente diferencial residual, sin dispositivo de protección contra sobreintensidades, para usos domésticos y análogos (ID). Parte 1: Reglas generales.

#### BLOCS DIFERENCIALS PER A MUNTAR EN PERFIL DIN I PER A TREBALLAR CONJUNTAMENT AMB INTERRUPTORS AUTOMÀTICS MAGNETOTÈRMICS:

UNE-EN 61008-1:1996 Interruptores automáticos para actuar por corriente diferencial residual, sin dispositivo de protección contra sobreintensidades, para usos domésticos y análogos (ID). Parte 1: Reglas generales.

UNE-EN 60947-2:1998 Aparamenta de baja tensión. Parte 2: Interruptores automáticos.

#### BLOCS DIFERENCIALS DE CAIXA EMMOTLLADA PER A MUNTAR EN PERFIL DIN O PER A MUNTAR ADOSSATS A INTERRUPTORS AUTOMÀTICS MAGNETOTÈRMICS, I PER A TREBALLAR CONJUNTAMENT AMB INTERRUPTORS AUTOMÀTICS MAGNETOTÈRMICS:

UNE-EN 60947-2:1998 Aparamenta de baja tensión. Parte 2: Interruptores automáticos.

### 5.- CONDICIONS DE CONTROL D'EXECUCIÓ I DE L'OBRA ACABADA

#### CONTROL D'EXECUCIÓ. OPERACIONS DE CONTROL:

Les tasques de control a realitzar són les següents:

- Verificació de que els mecanismes instal·lats a cada lloc són el que es corresponen als especificats a la DT.
- Verificar que el sistema de fixació es correcte
- Verificar el funcionament de la instal·lació que comanden
- Verificar la connexió dels conductors i l'absència de derivacions no permeses en contactes dels mecanismes.
- Verificar en preses de corrent l'existència de la línia de terra i mesura de la tensió de contacte.

#### CONTROL DE L'OBRA ACABADA. OPERACIONS DE CONTROL:

Les tasques de control a realitzar són les següents:

- Realització i emissió d'informe amb resultats dels controls i mesures realitzades.

#### CRITERIS DE PRESA DE MOSTRES:

Es comprovarà per mostreig diferents punts de la instal·lació segons criteri de la DF.

Es mesurarà la tensió de contacte a un punt com a mínim de cada circuit.

#### INTERPRETACIÓ DE RESULTATS I ACTUACIONS EN CAS D'INCOMPLIMENT:

En cas d'incompliment de la Normativa vigent, es procedirà a la seva adequació.

En cas de deficiències de material o execució, es procedirà d'acord amb el que determini la DF.

#### CONTROL D'EXECUCIÓ. OPERACIONS DE CONTROL EN QUADRES GENERALS I SUBQUADRES:

Les tasques de control de qualitat de Quadres Generals, són les següents:

- Comprovació de la correcta implantació dels equips a l'obra.
- Comprovar la correcta identificació de fases, segons codi de colors
- Verificar el marcatge dels conductors a la sortida de línies de manera que s'identifiquin correctament tots els circuits.
- Verificar el marcatge amb materials adients, de tot el cablejat de comandament.
- Verificar la coherència entre la documentació escrita referent a la identificació de circuits i l'execució real.
- Verificar que les seccions dels conductors s'adeqüen a les proteccions i als requisits de projecte
- Verificar la connexió dels diferents circuits, comprovant la no existència de contactes fluixos, enllaços i unions no previstes.
- Comprovar que les longituds dels conductors siguin prou folgades per poder fer arranjaments futurs -sense necessitats d'enllaços.
- Verificar la correcta posada a terra de totes les parts metàl·liques del quadre.
- Verificar la correcta connexió dels conductors d'alimentació i sortides del quadre.
- Verificar la regulació de les proteccions (Intensitat, temps de retard) sigui d'acord a l'especificat.
- Assaigs a efectuar a l'obra en quadres generals segons les normes aplicables en cada cas:
  - Dispar de diferencials amb intensitat de defecte igual al nominal segons UNE-EN 61008 R.E.B.T
  - Mesura de tensions de contacte segons R.E.T.B
  - Mesura de resistència de bucle segons R.E.T.B

Aquests assaigs es realitzaran una vegada connectats tots els circuits de sortida i finalitzada la xarxa de terres.

#### CONTROL DE L'OBRA ACABADA. OPERACIONS DE CONTROL EN QUADRES GENERALS I SUBQUADRES:

Les tasques de control a realitzar són les següents:

- Realització i emissió d'informe amb resultats dels controls i assaigs realitzats, d'acord amb el que s'especifica a la taula d'assaigs i de quantificació dels mateixos.

#### CRITERIS DE PRESA DE MOSTRES EN QUADRES GENERALS I SUBQUADRES:

S'ha de comprovar la totalitat de la instal·lació.

#### INTERPRETACIÓ DE RESULTATS I ACTUACIONS EN CAS D'INCOMPLIMENT EN QUADRES GENERALS I SUBQUADRES:

Es cas de deficiències de material o execució, si es pot esmenar sense canviar materials, es procedirà a fer-ho. En cas contrari es procedirà a canviar tot el material afectat.

En cas de manca d'elements o discrepàncies amb el projecte, es procedirà a l'adequació, d'acord amb el determini la DF.

## EG INSTAL·LACIONS ELÈCTRIQUES

### EG4 APARELLS DE PROTECCIÓ I COMANDAMENT

#### EG45 TALLACIRCUITS AMB FUSIBLES CILÍNDRICS

##### 0.- ELEMENTS QUE CONTEMPLA EL PLEC

EG455142,EG455132.

##### 1.- DEFINICIÓ I CONDICIONS DE LES PARTIDES D'OBRA EXECUTADES

Tallacircuit unipolar amb fusible cilíndric de fins a 100 A, o per a fusible cilíndric amb tub per a neutre, amb portafusibles de fins a 22 x 58 mm.

S'han considerat els tipus de col·locació següents:

- Muntat superficialment
- Fixat a pressió

L'execució de la unitat d'obra inclou les operacions següents:

- Replanteig de la unitat d'obra
- Muntatge, fixació i anivellació
- Connexionat
- Retirada de l'obra de les restes d'emballatges, retalls de tubs, cables, etc.

##### CONDICIONS GENERALS:

Ha de quedar connectat als borns de manera que s'asseguri un contacte eficaç i durable.

La seva situació dins del circuit elèctric ha de ser la indicada a DT tant pel que fa referència a l'esquema com al lay-out.

Els fusibles han de quedar rígidament fixats a la base.

Quan es col·loca muntat superficialment, ha de quedar fixat sòlidament per dos punts a la placa de la base del quadre mitjançant visos.

Quan es col·loca fixat a pressió, ha de quedar muntat sobre el perfil simètric instal·lat a l'interior d'un quadre.

Resistència a la tracció de les connexions:  $\geq 30$  N

Toleràncies d'execució:

- Verticalitat:  $\pm 2$  mm

##### 2.- CONDICIONS DEL PROCÉS D'EXECUCIÓ

La manipulació dels fusibles s'ha de fer sense tensió.

##### 3.- UNITAT I CRITERIS D'AMIDAMENT

Unitat de quantitat instal·lada, mesurada segons les especificacions de la DT. La instal·lació inclou la part proporcional de connexionats i accessoris dins dels quadres elèctrics.

##### 4.- NORMATIVA DE COMPLIMENT OBLIGATORI

Real Decreto 842/2002 de 2 de agosto, por el que se aprueba el Reglamento Electrotécnico de Baja Tensión. REBT 2002.

##### 5.- CONDICIONS DE CONTROL D'EXECUCIÓ I DE L'OBRA ACABADA

CONTROL D'EXECUCIÓ. OPERACIONS DE CONTROL:

Les tasques de control a realitzar són les següents:

- Verificació de que els mecanismes instal·lats a cada lloc són el que es corresponen als especificats a la DT.
- Verificar que el sistema de fixació es correcte
- Verificar el funcionament de la instal·lació que comanden
- Verificar la connexió dels conductors i l'absència de derivacions no permeses en contactes dels mecanismes.
- Verificar en preses de corrent l'existència de la línia de terra i mesura de la tensió de contacte.

CONTROL DE L'OBRA ACABADA. OPERACIONS DE CONTROL:

Les tasques de control a realitzar són les següents:

- Realització i emissió d'informe amb resultats dels controls i mesures realitzades.

CRITERIS DE PRESA DE MOSTRES:

Es comprovarà per mostreig diferents punts de la instal·lació segons criteri de la DF.

Es mesurarà la tensió de contacte a un punt com a mínim de cada circuit.

INTERPRETACIÓ DE RESULTATS I ACTUACIONS EN CAS D'INCOMPLIMENT:

En cas d'incompliment de la Normativa vigent, es procedirà a la seva adequació.

En cas de deficiències de material o execució, es procedirà d'acord amb el que determini la DF.

CONTROL D'EXECUCIÓ. OPERACIONS DE CONTROL EN QUADRES GENERALS I SUBQUADRES:

Les tasques de control de qualitat de Quadres Generals, són les següents:

- Comprovació de la correcta implantació dels equips a l'obra.
- Comprovar la correcta identificació de fases, segons codi de colors
- Verificar el marcatge dels conductors a la sortida de línies de manera que s'identifiquin correctament tots els circuits.
- Verificar el marcatge amb materials adients, de tot el cablejat de comandament.
- Verificar la coherència entre la documentació escrita referent a la identificació de circuits i l'execució real.
- Verificar que les seccions dels conductors s'adeqüen a les proteccions i als requisits de projecte
- Verificar la connexió dels diferents circuits, comprovant la no existència de contactes fluixos, enllaços i unions no previstes.
- Comprovar que les longituds dels conductors siguin prou folgades per poder fer arranjaments futurs -sense necessitats d'enllaços.
- Verificar la correcta posada a terra de totes les parts metàl·liques del quadre.
- Verificar la correcta connexió dels conductors d'alimentació i sortides del quadre.
- Verificar la regulació de les proteccions (Intensitat, temps de retard) sigui d'acord a l'especificat.

- Assaigs a efectuar a l'obra en quadres generals segons les normes aplicables en cada cas:
  - Dispar de diferencials amb intensitat de defecte igual al nominal segons UNE-EN 61008 R.E.B.T
  - Mesura de tensions de contacte segons R.E.T.B
  - Mesura de resistència de bucle segons R.E.T.B

Aquests assaigs es realitzaran una vegada connectats tots els circuits de sortida i finalitzada la xarxa de terres.

CONTROL DE L'OBRA ACABADA. OPERACIONS DE CONTROL EN QUADRES GENERALS I SUBQUADRES:

Les tasques de control a realitzar són les següents:

- Realització i emissió d'informe amb resultats dels controls i assaigs realitzats, d'acord amb el que s'especifica a la taula d'assaigs i de quantificació dels mateixos.

CRITERIS DE PRESA DE MOSTRES EN QUADRES GENERALS I SUBQUADRES:

S'ha de comprovar la totalitat de la instal·lació.

INTERPRETACIÓ DE RESULTATS I ACTUACIONS EN CAS D'INCOMPLIMENT EN QUADRES GENERALS I SUBQUADRES:

Es cas de deficiències de material o execució, si es pot esmenar sense canviar materials, es procedirà a fer-ho. En cas contrari es procedirà a canviar tot el material afectat.

En cas de manca d'elements o discrepàncies amb el projecte, es procedirà a l'adequació, d'acord amb el determini la DF.

---

## **EG INSTAL·LACIONS ELÈCTRIQUES**

### **EG4 APARELLS DE PROTECCIÓ I COMANDAMENT**

#### **EG47 INTERRUPTORS MANUALS**

##### **0.- ELEMENTS QUE CONTEMPLA EL PLEC**

###### **EG474F4E.**

###### **1.- DEFINICIÓ I CONDICIONS DE LES PARTIDES D'OBRA EXECUTADES**

Interruptor en càrrega amb o sense indicador lluminós.

L'execució de la unitat d'obra inclou les operacions següents:

- Col·locació i anivellació
- Connexionat
- Regulació dels paràmetres de funcionament, si és el cas

CONDICIONS GENERALS:

L'interruptor instal·lat ha de reunir les mateixes condicions exigides a l'element simple.

Ha de quedar anivellat i a la posició i l'alçària previstes al projecte o especificades per la DF

Cap part accessible de l'element instal·lat no ha d'estar en tensió, fora dels punts de connexió.

Quan es col·loca a pressió ha d'anar muntat sobre un perfil DIN simètric a l'interior d'una caixa o armari. En aquest cas, l'interruptor s'ha de subjectar pel mecanisme de fixació disposat per a tal fi.

Ha de quedar connectat correctament als conductors de fase i al neutre de la derivació.

Les connexions s'han de fer per pressió de vis.

Ha d'estar feta la prova d'instal·lació.

Els interruptors han de ser capaços de funcionar correctament en les condicions normals exigides en les normes.

Resistència a la tracció de les connexions:  $\geq 30$  N

Toleràncies d'instal·lació:

- Posició: La mateixa que l'exigida al quadre

## 2.- CONDICIONS DEL PROCÉS D'EXECUCIÓ

Els interruptors han de muntar-se segons les indicacions del fabricant, i atenent a les especificacions dels reglaments.

No s'ha de treballar amb tensió a la xarxa. Abans de procedir a la connexió es verificarà que els conductors estan sense tensió.

S'han d'identificar els conductors de cada fase i neutre per a la seva correcta connexió als borns de l'interruptor.

S'ha de comprovar que les característiques de l'aparell corresponen a les especificades a la DT

S'ha de verificar que els conductors quedin aprestats de forma segura.

Quan la secció dels conductors o requereixi es faran servir terminals per a fer les connexions.

## 3.- UNITAT I CRITERIS D'AMIDAMENT

Unitat de quantitat instal·lada, mesurada segons les especificacions de la DT.

La instal·lació inclou la part proporcional de connexionats i accessoris dins dels quadres elèctrics.

## 4.- NORMATIVA DE COMPLIMENT OBLIGATORI

Real Decreto 842/2002 de 2 de agosto, por el que se aprueba el Reglamento Electrotécnico de Baja Tensión. REBT 2002.

UNE-EN 60947-3:2009 Aparamenta de baja tensión. Parte 3: Interruptores, seccionadores, interruptores-seccionadores y combinados fusibles.

## 5.- CONDICIONS DE CONTROL D'EXECUCIÓ I DE L'OBRA ACABADA

CONTROL D'EXECUCIÓ. OPERACIONS DE CONTROL:

Les tasques de control a realitzar són les següents:

- Verificació de que els mecanismes instal·lats a cada lloc són el que es corresponen als especificats a la DT.
- Verificar que el sistema de fixació es correcte
- Verificar el funcionament de la instal·lació que comanden
- Verificar la connexió dels conductors i l'absència de derivacions no permeses en contactes dels mecanismes.
- Verificar en preses de corrent l'existència de la línia de terra i mesura de la tensió de contacte.

CONTROL DE L'OBRA ACABADA. OPERACIONS DE CONTROL:

Les tasques de control a realitzar són les següents:

- Realització i emissió d'informe amb resultats dels controls i mesures realitzades.



#### CRITERIS DE PRESA DE MOSTRES:

Es comprovarà per mostreig diferents punts de la instal·lació segons criteri de la DF.

Es mesurarà la tensió de contacte a un punt com a mínim de cada circuit.

#### INTERPRETACIÓ DE RESULTATS I ACTUACIONS EN CAS D'INCOMPLIMENT:

En cas d'incompliment de la Normativa vigent, es procedirà a la seva adequació.

En cas de deficiències de material o execució, es procedirà d'acord amb el que determini la DF.

#### CONTROL D'EXECUCIÓ. OPERACIONS DE CONTROL EN QUADRES GENERALS I SUBQUADRES:

Les tasques de control de qualitat de Quadres Generals, són les següents:

- Comprovació de la correcta implantació dels equips a l'obra.
- Comprovar la correcta identificació de fases, segons codi de colors
- Verificar el marcatge dels conductors a la sortida de línies de manera que s'identifiquin correctament tots els circuits.
- Verificar el marcatge amb materials adients, de tot el cablejat de comandament.
- Verificar la coherència entre la documentació escrita referent a la identificació de circuits i l'execució real.
- Verificar que les seccions dels conductors s'adeqüen a les proteccions i als requisits de projecte
- Verificar la connexió dels diferents circuits, comprovant la no existència de contactes fluixos, enllaços i unions no previstes.
- Comprovar que les longituds dels conductors siguin prou folgades per poder fer arranjaments futurs -sense necessitats d'enllaços.
- Verificar la correcta posada a terra de totes les parts metàl·liques del quadre.
- Verificar la correcta connexió dels conductors d'alimentació i sortides del quadre.
- Verificar la regulació de les proteccions (Intensitat, temps de retard) sigui d'acord a l'especificat.

#### CONTROL DE L'OBRA ACABADA. OPERACIONS DE CONTROL EN QUADRES GENERALS I SUBQUADRES:

Les tasques de control a realitzar són les següents:

- Realització i emissió d'informe amb resultats dels controls i assaigs realitzats, d'acord amb el que s'especifica a la taula d'assaigs i de quantificació dels mateixos.

#### CRITERIS DE PRESA DE MOSTRES EN QUADRES GENERALS I SUBQUADRES:

S'ha de comprovar la totalitat de la instal·lació.

#### INTERPRETACIÓ DE RESULTATS I ACTUACIONS EN CAS D'INCOMPLIMENT EN QUADRES GENERALS I SUBQUADRES:

En cas de deficiències de material o execució, si es pot esmenar sense canviar materials, es procedirà a fer-ho. En cas contrari es procedirà a canviar tot el material afectat.

En cas de manca d'elements o discrepàncies amb el projecte, es procedirà a l'adequació, d'acord amb el determini la DF.

---

## **EG INSTAL·LACIONS ELÈCTRIQUES**

### **EG4 APARELLS DE PROTECCIÓ I COMANDAMENT**

#### **EG48 PROTECTORS CONTRA SOBRETENSIONS**

##### **0.- ELEMENTS QUE CONTEMPLA EL PLEC**

EG48A444,EG48A224.

##### **1.- DEFINICIÓ I CONDICIONS DE LES PARTIDES D'OBRA EXECUTADES**

Sistema de protecció contra sobretensions transitòries i permanents.

S'han contemplat els següents tipus:

- Protector de sobretensions transitòries i permanents per a muntar en perfil DIN  
- Quadre de protecció de sobretensions transitòries per a muntar superficialment

L'execució de la unitat d'obra inclou les operacions següents:

- Col·locació i anivellació
- Connexionat
- Regulació dels paràmetres de funcionament, si és el cas

##### **CONDICIONS GENERALS:**

Tots els conductors han de quedar connectats als borns corresponents.

Cap part accessible de l'element instal·lat no ha d'estar en tensió, fora dels punts de connexió.

**PROTECTOR PER A SOBRETENSIONS TRANSITÒRIES I PERMANENTS PER A MUNTAR EN PERFIL DIN:**

La subjecció de cables ha d'estar feta mitjançant la pressió de visos.

Ha d'anar muntat sobre un perfil DIN simètric a l'interior d'una caixa o armari. L'interruptor s'ha de subjectar pel mecanisme de fixació disposat per a tal fi.

**QUADRE DE PROTECCIÓ DE SOBRETENSIONS TRANSITÒRIES PER A MUNTAR SUPERFICIALMENT:**  
El quadre ha de quedar fixat sòlidament al parament.

El quadre ha de quedar en un lloc de fàcil i lliure accés.

La posició ha de ser la fixada a la DT.

Els tubs i els conductors han d'entrar i sortir del quadre pels punts de trencament especialment preparats que aquesta incorpora. No s'admeten modificacions al quadre per a aquests propòsits.

Les unions entre quadres han d'estar fetes amb els accessoris disposats pel fabricant.

No s'han de transmetre esforços entre els tubs i els conductors, i els quadres.

Toleràncies d'instal·lació:

- Posició:  $\pm 20$  mm
- Aplomat:  $\pm 2\%$

##### **2.- CONDICIONS DEL PROCÉS D'EXECUCIÓ**

Els protectors de sobretensions han de muntar-se segons les indicacions del fabricant, i atenent a les especificacions dels reglaments.

No s'ha de treballar amb tensió a la xarxa. Abans de procedir a la connexió es verificarà que els conductors estan sense tensió.

S'ha de comprovar que les característiques de l'aparell corresponen a les especificades a la DT

S'ha de verificar que els conductors quedin aprestats de forma segura.

Quan la secció dels conductors o requereixi es faran servir terminals per a fer les connexions.

### 3.- UNITAT I CRITERIS D'AMIDAMENT

Unitat de quantitat instal·lada, mesurada segons les especificacions de la DT. La instal·lació inclou la part proporcional de connexionats i accessoris dins dels quadres elèctrics.

### 4.- NORMATIVA DE COMPLIMENT OBLIGATORI

Real Decreto 842/2002 de 2 de agosto, por el que se aprueba el Reglamento Electrotécnico de Baja Tensión. REBT 2002.

### 5.- CONDICIONS DE CONTROL D'EXECUCIÓ I DE L'OBRA ACABADA

CONTROL D'EXECUCIÓ. OPERACIONS DE CONTROL:

Les tasques de control a realitzar són les següents:

- Verificació de que els mecanismes instal·lats a cada lloc són el que es corresponen als especificats a la DT.
- Verificar que el sistema de fixació es correcte
- Verificar el funcionament de la instal·lació que comanden
- Verificar la connexió dels conductors i l'absència de derivacions no permeses en contactes dels mecanismes.
- Verificar en preses de corrent l'existència de la línia de terra i mesura de la tensió de contacte.

CONTROL DE L'OBRA ACABADA. OPERACIONS DE CONTROL:

Les tasques de control a realitzar són les següents:

- Realització i emissió d'informe amb resultats dels controls i mesures realitzades.

CRITERIS DE PRESA DE MOSTRES:

Es comprovarà per mostreig diferents punts de la instal·lació segons criteri de la DF.

Es mesurarà la tensió de contacte a un punt com a mínim de cada circuit.

INTERPRETACIÓ DE RESULTATS I ACTUACIONS EN CAS D'INCOMPLIMENT:

En cas d'incompliment de la Normativa vigent, es procedirà a la seva adequació.

En cas de deficiències de material o execució, es procedirà d'acord amb el que determini la DF.

CONTROL D'EXECUCIÓ. OPERACIONS DE CONTROL EN QUADRES GENERALS I SUBQUADRES:

Les tasques de control de qualitat de Quadres Generals, són les següents:

- Comprovació de la correcta implantació dels equips a l'obra.
- Comprovar la correcta identificació de fases, segons codi de colors
- Verificar el marcatge dels conductors a la sortida de línies de manera que s'identifiquin correctament tots els circuits.
- Verificar el marcatge amb materials adients, de tot el cablejat de comandament.
- Verificar la coherència entre la documentació escrita referent a la identificació de circuits i l'execució real.

- Verificar que les seccions dels conductors s'adeqüen a les proteccions i als requisits de projecte
- Verificar la connexió dels diferents circuits, comprovant la no existència de contactes fluixos, enllaços i unions no previstes.
- Comprovar que les longituds dels conductors siguin prou folgades per poder fer arranjaments futurs -sense necessitats d'enllaços.
- Verificar la correcta posada a terra de totes les parts metàl·liques del quadre.
- Verificar la correcta connexió dels conductors d'alimentació i sortides del quadre.
- Verificar la regulació de les proteccions (Intensitat, temps de retard) sigui d'acord a l'especificat.
- Assaigs a efectuar a l'obra en quadres generals segons les normes aplicables en cada cas:
  - Dispar de diferencials amb intensitat de defecte igual al nominal segons UNE-EN 61008 R.E.B.T
  - Mesura de tensions de contacte segons R.E.T.B
  - Mesura de resistència de bucle segons R.E.T.B

Aquests assaigs es realitzaran una vegada connectats tots els circuits de sortida i finalitzada la xarxa de terres.

CONTROL DE L'OBRA ACABADA. OPERACIONS DE CONTROL EN QUADRES GENERALS I SUBQUADRES:

Les tasques de control a realitzar són les següents:

- Realització i emissió d'informe amb resultats dels controls i assaigs realitzats, d'acord amb el que s'especifica a la taula d'assaigs i de quantificació dels mateixos.

CRITERIS DE PRESA DE MOSTRES EN QUADRES GENERALS I SUBQUADRES:

S'ha de comprovar la totalitat de la instal·lació.

INTERPRETACIÓ DE RESULTATS I ACTUACIONS EN CAS D'INCOMPLIMENT EN QUADRES GENERALS I SUBQUADRES:

Es cas de deficiències de material o execució, si es pot esmenar sense canviar materials, es procedirà a fer-ho. En cas contrari es procedirà a canviar tot el material afectat.

En cas de manca d'elements o discrepàncies amb el projecte, es procedirà a l'adequació, d'acord amb el determini la DF.

---

## EG INSTAL·LACIONS ELÈCTRIQUES

### EG4 APARELLS DE PROTECCIÓ I COMANDAMENT

#### EG4S TRANSFORMADORS D'INTENSITAT PER A DIFERENCIALS

## 0.- ELEMENTS QUE CONTEMPLA EL PLEC

### EG4S2221.

#### 1.- DEFINICIÓ I CONDICIONS DE LES PARTIDES D'OBRA EXECUTADES

Transformadors d'intensitat per a diferencials amb sensibilitat de 0,3 o 0,5 A, relació de transformació fins a 2000/5 A, subjectat amb cargols.

L'execució de la unitat d'obra inclou les operacions següents:

- Replanteig de la unitat d'obra
- Muntatge, fixació i anivellació
- Connexionat
- Retirada de l'obra de les restes d'emballatges, retalls de tubs, cables, etc.

#### CONDICIONS GENERALS:

El transformador ha de quedar fixat sòlidament per dos punts a la placa de la base del quadre mitjançant visos.

Ha de quedar connectat als borns de manera que s'asseguri un contacte eficaç i durable.

La seva situació dins del circuit elèctric ha de ser la indicada a DT tant pel que fa referència a l'esquema com al lay-out.

Resistència a la tracció de les connexions:  $\geq 30$  N

Toleràncies d'execució:

- Verticalitat:  $\pm 2$  mm

#### 2.- CONDICIONS DEL PROCÉS D'EXECUCIÓ

Abans de començar els treballs de muntatge, s'ha de fer un replanteig que ha de ser aprovat per la DF.

S'ha de comprovar que les característiques del producte corresponen a les especificades al projecte.

Els materials s'han d'inspeccionar abans de la seva col·locació.

La seva instal·lació no ha d'alterar les característiques dels elements.

La manipulació dels transformadors s'ha de fer sense tensió.

Un cop instal·lat, s'ha de procedir a la retirada de l'obra de tots els materials sobrants (emballatges, retalls de cables, etc.).

#### 3.- UNITAT I CRITERIS D'AMIDAMENT

Unitat de quantitat instal·lada, mesurada segons les especificacions de la DT.

La instal·lació inclou la part proporcional de connexionats i accessoris dins dels quadres elèctrics.

#### 4.- NORMATIVA DE COMPLIMENT OBLIGATORI

Real Decreto 842/2002 de 2 de agosto, por el que se aprueba el Reglamento Electrotécnico de Baja Tensión. REBT 2002.

UNE-EN 60044-1:2000 Transformadores de medida. Parte 1: Transformadores de intensidad.

---

## EG INSTAL·LACIONS ELÈCTRIQUES

### EG5 APARELLS DE MESURA

## 0.- ELEMENTS QUE CONTEMPLA EL PLEC

### EG51UE04,EG5AM722.

## 1.- DEFINICIÓ I CONDICIONS DE LES PARTIDES D'OBRA EXECUTADES

Aparells de mesura col·locats superficialment o instal·lats en un armari.

S'han considerat les unitats d'obra següents:

- Comptadors monofàsics o trifàsics muntats superficialment.
- Transformador d'intensitat per a aparells de mesura muntat superficialment.
- Amperímetre de ferro mòbil de corrent altern, muntat en un armari.
- Fasímetre d'inducció o electrònic, muntat en un armari.
- Freqüencímetre de làmina vibrant o d'agulla d'escala, encastat a l'armari.
- Rellotge per a tarifes horàries, amb dos contactes per canvi a triple tarifa, muntat superficialment.
- Vatímetre electrodinàmic monofàsic o trifàsic d'energia activa o reactiva, encastat en un armari.
- Voltímetre de ferro mòbil o de valor nominal, de corrent altern, muntat en un armari.

L'execució de la unitat d'obra inclou les operacions següents:

- Replanteig de la unitat d'obra
- Muntatge, fixació i anivellació
- Connexionat
- Retirada de l'obra de les restes d'emballatges, retalls de tubs, cables, etc.

CONDICIONS GENERALS:

El transformador ha de quedar fixat sòlidament per dos punts a la placa de la base del quadre mitjançant visos.

L'aparell instal·lat en un armari, ha de quedar subjectat sòlidament per mitjà de la seva fixació posterior a l'orifici de l'armari.

El transformador d'intensitat, ha d'anar connectat a un aparell de mesura adequat segons les especificacions del projecte.

Ha de quedar connectat als borns de manera que s'asseguri un contacte eficaç i durable.

La seva situació dins del circuit elèctric ha de ser la indicada a DT tant pel que fa referència a l'esquema com al lay-out.

Toleràncies d'execució:

- Verticalitat:  $\pm 2$  mm

COMPTADOR:

S'han considerat els tipus de col·locació següents:

- Individual
- Concentrada

Ha de quedar fixat sòlidament per tres punts a la placa base de la caixa o armari mitjançant visos.

Els comptadors han d'estar protegits mitjançant dispositius (tapes, etc.) que impedeixin la seva manipulació.

En cas de col·locació de forma individual el comptador ha de quedar muntat a una alçària mínima de 150 cm i una màxima de 180 cm.

En cas de col·locació de forma concentrada el comptador ha de quedar muntat a una alçària mínima de 50 cm i una màxima de 180 cm.

Davant del comptador ha de quedar un espai lliure de 110 cm com a mínim.

RELLOTGE PER A TARIFES HORÀRIES:

Ha de quedar fixat sòlidament per tres punts a la placa base de la caixa o armari mitjançant visos.

Els rellotges han d'estar protegits mitjançant dispositius (tapes, etc.) que impedeixin la seva manipulació.

Els rellotges per a tarifes horàries han d'estar situats junt al comptador sobre el qual actuen.

TRANSFORMADOR:

Resistència a la tracció de les connexions:  $\geq 30$  N

## 2.- CONDICIONS DEL PROCÉS D'EXECUCIÓ

CONDICIONS GENERALS:

Abans de començar els treballs de muntatge, s'ha de fer un replanteig que ha de ser aprovat per la DF.

S'ha de comprovar que les característiques del producte corresponen a les especificades al projecte.

Els materials s'han d'inspeccionar abans de la seva col·locació.

La seva instal·lació no ha d'alterar les característiques dels elements.

La manipulació dels transformadors s'ha de fer sense tensió.

Un cop instal·lat, s'ha de procedir a la retirada de l'obra de tots els materials sobrants (embalatges, retalls de cables, etc.).

AMPERÍMETRE, FASÍMETRE, FREQUÈNCÍMETRE, VATÍMETRE O VOLTÍMETRE:

Durant el muntatge s'ha de tenir especial cura amb el vidre de l'instrument i que la seva col·locació no alteri les característiques de l'element indicador.

### 3.- UNITAT I CRITERIS D'AMIDAMENT

Unitat de quantitat instal·lada, mesurada segons les especificacions de la DT. La instal·lació inclou la part proporcional de connexionats i accessoris dins dels quadres elèctrics.

### 4.- NORMATIVA DE COMPLIMENT OBLIGATORI

NORMATIVA GENERAL:

Real Decreto 842/2002 de 2 de agosto, por el que se aprueba el Reglamento Electrotécnico de Baja Tensión. REBT 2002.

TRANSFORMADOR:

UNE-EN 60044-1:2000 Transformadores de medida. Parte 1: Transformadores de intensidad.

### 5.- CONDICIONS DE CONTROL D'EXECUCIÓ I DE L'OBRA ACABADA

CONTROL D'EXECUCIÓ. OPERACIONS DE CONTROL EN COMPTADORS:

Les tasques de control a realitzar són les següents:

- Verificar la correcta ubicació i instal·lació de l'escomesa segons prescripcions de la companyia subministradora.
- Verificar la correcta ubicació i fixació de la CGP
- Verificar els següents elements de la línia general d'alimentació :
  - Secció dels conductors
  - Tipus de conductors (coure amb aïllament 0,6/1 kV)
  - Calibre i naturalesa dels conductes
  - Resistència al foc dels conductes o safates emprats en la canalització
- Verificar (si existeix) la correcta instal·lació de la línia repartidora
- Verificar la correcta ubicació, fixació i acoblament dels mòduls de protecció i mesura.
- Verificar les seccions dels conductors i embarrats.
- Verificar la correcta execució de les connexions dels circuits.

CONTROL DE L'OBRA ACABADA. OPERACIONS DE CONTROL EN COMPTADORS:

Les tasques de control a realitzar són les següents:

- Realització i emissió d'informe amb resultats dels controls i dels assaigs realitzats d'acord amb el que s'especifica a continuació i de quantificació dels mateixos.
- Assaigs:
  - Resistència d'aïllament (REBT)
  - Rigidesa dielèctrica (REBT)
  - Funcionament interruptor automàtic (REBT-COMPANYIA)
  - Funcionament interruptor diferencial (si existeix en aquest quadre) (REBT, UNE-EN 61008-1)

**CRITERIS DE PRESA DE MOSTRES EN COMPTADORS:**

S'ha de comprovar la totalitat de la instal·lació.

**INTERPRETACIÓ DE RESULTATS I ACTUACIONS EN CAS D'INCOMPLIMENT EN COMPTADORS:**

Es cas de deficiències de material o execució, si es pot esmenar sense canviar materials, es procedirà a fer-ho. En cas contrari es procedirà a canviar tot el material afectat.

En cas de manca d'elements o discrepàncies amb el projecte, es procedirà a l'adequació, d'acord amb el determini la DF.

---

**EG INSTAL·LACIONS ELÈCTRIQUES****EG6 MECANISMES****0.- ELEMENTS QUE CONTEMPLA EL PLEC**

EG633152,EG638158.

**1.- DEFINICIÓ I CONDICIONS DE LES PARTIDES D'OBRA EXECUTADES**

Mecanismes per a instal·lacions elèctriques, encastats o muntats superficialment i els elements necessaris per a la seva col·locació encastada, caixes, plaques i marcs.

S'han considerat les unitats d'obra següents:

- Caixes per a 1,2 o 3 mecanismes encastades en paraments
- Caixes per a mecanismes, amb tapa, encastades a terra
- Caixes per a mecanismes amb tapa, col·locades en terra tècnic
- Interruptors i commutadors encastats o muntats superficialment.
- Endolls bipolars o tripolars amb terra o sense connexió a terra, encastats o muntats superficialment.
- Polsador per encastat o per muntar superficialment a l'interior o a la intempèrie.
- Mecanisme portafusibles amb fusible per encastat o muntar superficialment a l'intempèrie o a l'interior.
- Sortida de fils, encastada
- Placa i marc per a un o varis elements, col·locada a mecanismes encastats
- Regulador d'intensitat encastat o muntat superficialment.
- Tapa cega col·locada sobre caixa o bastidor.

L'execució de la unitat d'obra inclou les operacions següents:

Caixes per a mecanismes, interruptors, commutadors, endolls, polsadors, portafusibles o reguladors d'intensitat:

- Replanteig de la unitat d'obra
- Muntatge, fixació i anivellació
- Connexionat
- Retirada de l'obra de les restes d'embalatges, retalls de tubs, cables, etc.

Sortides de fils:

- Muntatge, fixació i nivellació
- Acondicionament dels fils

Placa, marc o tapa cega:

- Replanteig de la unitat d'obra
- Fixació i nivellació

**CONDICIONS GENERALS:**

La posició ha de ser la reflectida a la DT o, en el seu defecte, la indicada per la DF.

Toleràncies d'instal·lació:



- Posició:  $\pm 20$  mm

INTERRUPTORS, COMMUTADORS, ENDOLLS, POLSADORS, PORTAFUSIBLES O REGULADORS D'INTENSITAT:

Un cop instal·lat i connectat a la xarxa no han de ser accessibles les parts que hagin d'estar en tensió.

Les fases (o fase i neutre) i el conductor de protecció, si n'hi ha, han d'estar connectats als borns de la base per pressió de cargols.

Ha de quedar amb els costats aplomats i en el mateix pla que el parament.

Quan es col·loca muntat superficialment, l'element ha de quedar fixat sòlidament al suport.

Quan es col·loca encastat, l'element ha de quedar fixat sòlidament a la caixa de mecanismes, la qual ha de complir les especificacions fixades en el seu plec de condicions.

L'endoll instal·lat ha de complir les especificacions de la MI-BT-024.

El regulador d'intensitat ha de quedar fixat sòlidament al suport (muntatge superficial) o a la caixa de mecanismes (muntatge encastat), al menys per dos punts mitjançant visos.

Resistència a la tracció de les connexions:  $\geq 30$  N

Toleràncies d'instal·lació:

- Aplomat:  $\pm 2\%$

SORTIDES DE FILS:

La sortida de fils ha de quedar fixada sòlidament a la caixa de mecanismes, la qual ha de complir les especificacions fixades en el seu plec de condicions.

Ha de quedar amb els costats aplomats i en el mateix pla que el parament.

Ha de disposar d'un sistema de fixació dels fils per pressió. Aquest sistema no ha de produir danys als fils.

Resistència del sistema de fixació:  $\geq 3$  kg

Toleràncies d'instal·lació:

- Aplomat:  $\pm 2\%$

PLACA, MARC O TAPA CEGA:

El mecanisme ha de quedar immobilitzat fins i tot quan s'accioni, acció que cal fer sense cap dificultat.

La placa o tapa, ha de quedar ben adossada al parament.

El marc ha de quedar sòlidament fixat sobre la caixa per mitjà dels cargols o de les grapes que porta.

La placa ha de quedar subjectada a pressió sobre el marc i el mecanisme ha de quedar entre tots dos.

CAIXES PER A MECANISMES:

S'han de complir les especificacions de la ITC-MIE-BT-019

Els tubs han d'entrar a dintre de les caixes per les finestres previstes pel fabricant.

No s'han de transmetre esforços entre les caixes i les altres parts de la instal·lació elèctrica.

Els tubs han d'entrar perpendicularment a les parets de les caixes.

En les caixes amb tapa, la tapa s'ha de poder obrir i tancar correctament.

CAIXES PER A MECANISMES ENCASTADES EN PARAMENTS:

La caixa ha de quedar encastada al parament. Ha d'anar collada amb guix i ha de quedar al mateix pla que el parament acabat.

Ha de quedar amb els costats aplomats.

Toleràncies d'instal·lació:

- Aplomat:  $\pm 2\%$

CAIXES PER A MECANISMES ENCASTADES A TERRA:

La caixa ha de quedar encastada al parament. Ha d'anar collada amb morter i ha de quedar a la cota prevista per tal de que la tapa quedi al mateix pla que el paviment.

CAIXES PER A MECANISMES COL·LOCADES EN TERRA TÈCNIC:

La caixa ha de quedar fixada al paviment per un mínim de quatre punts.

Ha de quedar fixada pels punts de subjecció disposats pel fabricant.

Ha de quedar a la cota prevista per tal que la tapa quedi al mateix pla que el paviment.

## 2.- CONDICIONS DEL PROCÉS D'EXECUCIÓ

Abans de començar els treballs de muntatge, s'ha de fer un replanteig que ha de ser aprovat per la DF.

S'ha de comprovar que les característiques del producte corresponen a les especificades al projecte.

Els materials s'han d'inspeccionar abans de la seva col·locació.  
La seva instal·lació no ha d'alterar les característiques dels elements.  
La col·locació de l'element s'ha de fer seguint les indicacions del fabricant.  
En les caixes encastades, s'ha de tenir cura de que no entri material de reblert a l'interior de la caixa. Per aquest motiu, s'han d'ajustar els tubs a les finestres de les caixes.  
Un cop instal·lat, s'ha de procedir a la retirada de l'obra de tots els materials sobrants (embalatges, retalls de cables, etc.).

### 3.- UNITAT I CRITERIS D'AMIDAMENT

Unitat de quantitat instal·lada, mesurada segons les especificacions de la DT.

### 4.- NORMATIVA DE COMPLIMENT OBLIGATORI

#### NORMATIVA GENERAL:

Real Decreto 842/2002 de 2 de agosto, por el que se aprueba el Reglamento Electrotécnico de Baja Tensión. REBT 2002.

INTERRUPTORS, COMMUTADORS, ENDOLLS, POLSADORS, PORTAFUSIBLES O REGULADORS D'INTENSITAT:

UNE-EN 60669-1:1996 Interruptores para instalaciones eléctricas fijas, domésticas y análogas. Parte 1: Prescripciones generales.

### 5.- CONDICIONS DE CONTROL D'EXECUCIÓ I DE L'OBRA ACABADA

#### CONTROL D'EXECUCIÓ. OPERACIONS DE CONTROL:

Les tasques de control a realitzar són les següents:

- Verificació de que els mecanismes instal·lats a cada lloc són el que es corresponen als especificats a la DT.
- Verificar que el sistema de fixació es correcte
- Verificar el funcionament de la instal·lació que comanden
- Verificar la connexió dels conductors i l'absència de derivacions no permeses en contactes dels mecanismes.
- Verificar en preses de corrent l'existència de la línia de terra i mesura de la tensió de contacte.

#### CONTROL DE L'OBRA ACABADA. OPERACIONS DE CONTROL:

Les tasques de control a realitzar són les següents:

- Realització i emissió d'informe amb resultats dels controls i mesures realitzades.

#### CRITERIS DE PRESA DE MOSTRES:

Es comprovarà per mostreig diferents punts de la instal·lació segons criteri de la DF.

Es mesurarà la tensió de contacte a un punt com a mínim de cada circuit.

#### INTERPRETACIÓ DE RESULTATS I ACTUACIONS EN CAS D'INCOMPLIMENT:

En cas d'incompliment de la Normativa vigent, es procedirà a la seva adequació.

En cas de deficiències de material o execució, es procedirà d'acord amb el que determini la DF.

## EG INSTAL·LACIONS ELÈCTRIQUES

### EGD ELEMENTS DE CONNEXIÓ A TERRA I PROTECCIÓ CATÒDICA

#### EGD1 PIQUETES DE CONNEXIÓ A TERRA

##### 1.- DEFINICIÓ I CONDICIONS DE LES PARTIDES D'OBRA EXECUTADES

Elements per a formar una connexió a terra, col·locats soterrats en el terreny. S'han considerat els elements següents:

- Piqueta de connexió a terra, d'acer i recobriment de coure, clavada a terra. L'execució de la unitat d'obra inclou les operacions següents:
  - Col·locació i connexionat

##### CONDICIONS GENERALS:

Ha d'estar col·locat en posició vertical, enterrat dins del terreny.

La situació en el terreny ha de quedar fàcilment localitzable per a la realització periòdica de proves d'inspecció i control.

Han de quedar unides rígidament, assegurant un bon contacte elèctric amb els conductors dels circuits de terra mitjançant cargols, elements de compressió, soldadura d'alt punt de fusió, etc.

El contacte amb el conductor del circuit de terra ha d'estar net, sense humitat i fet de tal forma que s'evitin els efectes electroquímics.

Han d'estar clavades de tal forma que el punt superior quedi a 50 cm de profunditat.

En el cas d'enterrar dues piquetes en paral·lel, la distància entre ambdues ha de ser, com a mínim, igual a la seva longitud.

##### 2.- CONDICIONS DEL PROCÉS D'EXECUCIÓ

Abans de començar els treballs de muntatge, s'ha de fer un replanteig que ha de ser aprovat per la DF.

S'ha de comprovar que les característiques del producte corresponen a les especificades al projecte.

Els materials s'han d'inspeccionar abans de la seva col·locació.

Un cop instal·lat, s'ha de procedir a la retirada de l'obra de tots els materials sobrants (embalatges, retalls de cables, etc.).

##### 3.- UNITAT I CRITERIS D'AMIDAMENT

Unitat de quantitat instal·lada, mesurada segons les especificacions de la DT.

##### 4.- NORMATIVA DE COMPLIMENT OBLIGATORI

Real Decreto 842/2002 de 2 de agosto, por el que se aprueba el Reglamento Electrotécnico de Baja Tensión. REBT 2002.

##### 5.- CONDICIONS DE CONTROL D'EXECUCIÓ I DE L'OBRA ACABADA

###### CONTROL D'EXECUCIÓ. OPERACIONS DE CONTROL:

Les tasques de control a realitzar són les següents:

- Verificar la correcta ubicació dels punts de posada a terra.
- Verificar l'execució de pous de terra, col·locació d'elèctrodes, tubs de manteniment (si existeix), ús dels connectors adequats i acabat de l'arqueta.
- Verificar la continuïtat d'entre els conductors de protecció i dels elèctrodes de posada a terra.
- Verificar la posada a terra de les conduccions metàl·liques de l'edifici.
- Mesures de resistència de terra.

###### CONTROL DE L'OBRA ACABADA. OPERACIONS DE CONTROL:

Les tasques de control a realitzar són les següents:

- Realització i emissió d'informe amb resultats dels controls i mesures realitzades.

CRITERIS DE PRESA DE MOSTRES:

Es comprovarà globalment

INTERPRETACIÓ DE RESULTATS I ACTUACIONS EN CAS D'INCOMPLIMENT:

En cas de valors de resistència de terra superiors a l'especificat a REBT, es procedirà a la construcció de nous pous de terra o tractament del terreny, fins que s'arribi a obtenir la resistència adequada.

Els defectes d'instal·lació hauran de ser corregits.

---

## EG INSTAL·LACIONS ELÈCTRIQUES

### EGD ELEMENTS DE CONNEXIÓ A TERRA I PROTECCIÓ CATÒDICA

#### EGDZ ELEMENTS ESPECIALS DE CONNEXIÓ A TERRA

#### 0.- ELEMENTS QUE CONTEMPLA EL PLEC

##### EGDZ1102.

##### 1.- DEFINICIÓ I CONDICIONS DE LES PARTIDES D'OBRA EXECUTADES

Punt de connexió a terra, amb pont seccionador de platina de coure, muntat en caixa estanca, col·locat superficialment i connectat.

L'execució de la unitat d'obra inclou les operacions següents:

- Replanteig
- Col·locació, instal·lació i anivellament
- Connexionat

CONDICIONS GENERALS:

La platina ha de portar un dispositiu de fixació a la base.

Han d'estar dissenyats de manera que en l'ús normal han de funcionar de forma segura i no han de suposar perill per a les persones i el seu entorn.

Un cop instal·lat i connectat a la xarxa no han de ser accessibles les parts que hagin d'estar en tensió.

Ha de quedar amb els costats aplomats i en el mateix pla que el parament.

La posició i quantitat han de ser les fixades per la DF i han de constar a la DT.

Quan es col·loca muntat superficialment, l'element ha de quedar fixat sòlidament al suport.

Ha d'estar connectat sobre els conductors de terra.

Ha d'estar situat en un lloc accessible. Ha de permetre mesurar la resistència de la presa de terra corresponent.

Ha de ser combinat amb el born principal de terra.

Ha de ser mecànicament segur.

Ha d'assegurar la continuïtat elèctrica.

Ha d'estar situat a prop de la presa de terra.

Les instal·lacions que ho necessitin han de disposar d'un nombre suficient de punt de posada a terra, convenientment distribuïts, que estiguin connectats al mateix elèctrode o conjunt d'elèctrodes.

Resistència a la tracció de les connexions:  $\geq 30$  N

Toleràncies d'execució:

- Posició:  $\pm 20$  mm
- Aplomat:  $\pm 2\%$

## 2.- CONDICIONS DEL PROCÉS D'EXECUCIÓ

Abans de començar els treballs de muntatge, s'ha de fer un replanteig que ha de ser aprovat per la DF.

S'ha de comprovar que les característiques del producte corresponen a les especificades al projecte.

Els materials s'han d'inspeccionar abans de la seva col·locació.

Un cop instal·lat, s'ha de procedir a la retirada de l'obra de tots els materials sobrants (embalatges, retalls de cables, etc.).

## 3.- UNITAT I CRITERIS D'AMIDAMENT

Unitat de quantitat instal·lada, mesurada segons les especificacions de la DT.

## 4.- NORMATIVA DE COMPLIMENT OBLIGATORI

Real Decreto 842/2002 de 2 de agosto, por el que se aprueba el Reglamento Electrotécnico de Baja Tensión. REBT 2002.

## 5.- CONDICIONS DE CONTROL D'EXECUCIÓ I DE L'OBRA ACABADA

CONTROL D'EXECUCIÓ. OPERACIONS DE CONTROL:

Les tasques de control a realitzar són les següents:

- Verificar la correcta ubicació dels punts de posada a terra.
- Verificar l'execució de pous de terra, col·locació d'elèctrodes, tubs de manteniment (si existeix), ús dels connectors adequats i acabat de l'arqueta.
- Verificar la continuïtat d'entre els conductors de protecció i dels elèctrodes de posada a terra.
- Verificar la posada a terra de les conduccions metàl·liques de l'edifici.
- Mesures de resistència de terra.

CONTROL DE L'OBRA ACABADA. OPERACIONS DE CONTROL:

Les tasques de control a realitzar són les següents:

- Realització i emissió d'informe amb resultats dels controls i mesures realitzades.

CRITERIS DE PRESA DE MOSTRES:

Es comprovarà globalment

INTERPRETACIÓ DE RESULTATS I ACTUACIONS EN CAS D'INCOMPLIMENT:

En cas de valors de resistència de terra superiors a l'especificat a REBT, es procedirà a la construcció de nous pous de terra o tractament del terreny, fins que s'arribi a obtenir la resistència adequada.

Els defectes d'instal·lació hauran de ser corregits.

---

## EG INSTAL·LACIONS ELÈCTRIQUES

## **EGE ENERGIA SOLAR FOTOVOLTAICA**

### **EGE1 MÒDULS FOTOVOLTAICS**

#### **0.- ELEMENTS QUE CONTEMPLA EL PLEC**

EGE1P560.

#### **1.- DEFINICIÓ I CONDICIONS DE LES PARTIDES D'OBRA EXECUTADES**

Mòduls fotovoltaics per a la generació d'energia elèctrica muntats sobre estructures de suport.

S'han considerat les unitats d'obra següents:

- Mòduls muntats sobre estructures de suport en superfícies planes
- Mòduls muntats sobre estructures de suport en superfícies inclinades

L'execució de la unitat d'obra inclou les operacions següents:

- Preparació de la zona de treball
- Replanteig de la unitat d'obra
- Muntatge dels suports
- Col·locació dels mòduls fotovoltaics
- Execució de les connexions elèctriques
- Prova de servei
- Retirada de l'obra de les restes d'embalatges, retalls de tubs, cables, etc.

#### **CONDICIONS GENERALS:**

La posició i l'orientació dels mòduls ha de ser la reflectida a la DT o, en el seu defecte, la indicada per la DF.

Tot el conjunt ha d'estar muntat segons les indicacions de la DT del fabricant i dels reglaments vigents.

La instal·lació ha d'estar construïda en la seva totalitat amb materials i procediments d'execució que garanteixin les exigències del servei, la durabilitat, salubritat i manteniment.

Tots els materials utilitzats han de ser compatibles entre ells.

Els captadors muntats en els seus suports han de quedar sòlidament fixats a l'estructura de l'edifici.

L'estructura de suport ha de resistir el pes propi dels elements de captació així com les sobrecàrregues de vent i neu indicades en la normativa vigent.

L'estructura de suport ha de poder dilatar lliurement sense provocar tensions a l'estructura de l'edifici ni als mòduls de captació solar.

Els mòduls han de quedar subjectats als suports pels punts previstos, i amb els accessoris de fixació acceptats pel fabricant. Els punts de subjecció dels mòduls seran els suficients per tal de no provocar flexions superiors a les permeses pel fabricant.

Un cop col·locat, cap element de l'estructura de suport o del sistema de fixació ha de donar ombra sobre els captadors.

Els elements de la instal·lació que necessitin un manteniment o bé s'hagin de manipular han de ser accessibles.

Ha de ser possible desmuntar elements concrets de la instal·lació amb un nombre mínim d'actuacions sobre els altres elements.

Ha de tenir instal·lades les proteccions necessàries contra les descàrregues elèctriques d'acord amb la reglamentació vigent.

Cap part accessible de l'element instal·lat no ha d'estar en tensió, fora dels punts de connexió.

Han d'estar fetes totes les connexions elèctriques dels mòduls fotovoltaics i les d'aquests amb la part fixa de la instal·lació.

Les connexions han d'estar fetes a dintre de les caixes de connexió i no han de provocar esforços recíprocs.

L'estructura de suport ha d'estar connectada la xarxa de terra.

Ha d'estar feta la prova de servei.

## 2.- CONDICIONS DEL PROCÉS D'EXECUCIÓ

Abans de començar els treballs de muntatge, s'ha de fer un replanteig que ha de ser aprovat per la DF.

S'ha de comprovar que l'estructura de l'edifici reuneixi les condicions necessàries per a suportar el pes i les accions de la instal·lació.

El muntatge s'ha de fer seguint les instruccions de la documentació tècnica del fabricant. S'ha de seguir la seqüència de muntatge proposada pel fabricant.

Tots els elements s'han d'inspeccionar abans de la seva col·locació.

S'ha de comprovar que les característiques tècniques dels elements que conformen la instal·lació es corresponen a les especificades al projecte.

S'han d'aturar els treballs quan la velocitat del vent sigui superior a 50 km/h o plougui. Si un cop realitzats els treballs es donen aquestes condicions, s'han de revisar i assegurar les parts fetes.

Si s'han d'interrompre les feines de muntatge, s'han de protegir els elements que ja estan col·locats.

S'ha d'evitar que els elements captadors quedin exposats al sol durant el muntatge

S'ha de treballar sense tensió a la xarxa.

Un cop acabades les feines de muntatge es procedirà a la retirada de l'obra de tot el material sobrant (restes d'emballatges, retalls de tubs, etc.).

## 3.- UNITAT I CRITERIS D'AMIDAMENT

Unitat de quantitat instal·lada, mesurada segons les especificacions de la DT.

#### 4.- NORMATIVA DE COMPLIMENT OBLIGATORI

Documento Básico de Ahorro de energía. DB-HE, parte II del CTE, aprobado por el Real Decreto 314/2006.

Real Decreto 842/2002 de 2 de agosto, por el que se aprueba el Reglamento Electrotécnico de Baja Tensión. REBT 2002.

Real Decreto 1699/2011, de 18 de noviembre, por el que se regula la conexión a red de instalaciones de producción de energía eléctrica de pequeña potencia.

---

### **EG INSTAL·LACIONS ELÈCTRIQUES**

#### **EGE ENERGIA SOLAR FOTOVOLTAICA**

##### **EGE2 INVERSORS**

#### 0.- ELEMENTS QUE CONTEMPLA EL PLEC

EGE2T050.

#### 1.- DEFINICIÓ I CONDICIONS DE LES PARTIDES D'OBRA EXECUTADES

Equips inversors per a l'adaptació de la corrent de la central de captació a la de la xarxa elèctrica, col·locats

L'execució de la unitat d'obra inclou les operacions següents:

- Preparació de la zona de treball
- Replanteig de la unitat d'obra
- Execució de les connexions elèctriques
- Prova de servei
- Retirada de l'obra de les restes d'emballatges, retalls de tubs, cables, etc.

##### CONDICIONS GENERALS:

La posició ha de ser la reflectida a la DT o, en el seu defecte, la indicada per la DF.

Tot el conjunt ha d'estar muntat segons les indicacions de la DT del fabricant i dels reglaments vigents.

La instal·lació ha d'estar construïda en la seva totalitat amb materials i procediments d'execució que garanteixin les exigències del servei, la durabilitat, salubritat i manteniment.

Tots els materials utilitzats han de ser compatibles entre ells.



L'equip ha de quedar sòlidament fixat en la seva posició definitiva. No s'han de transmetre sorolls ni vibracions a l'estructura de l'edifici, sigui quina sigui la condició de treball.

Els elements de la instal·lació que necessitin un manteniment o bé s'hagin de manipular han de ser accessibles.

Ha de tenir instal·lades les proteccions necessàries contra les descàrregues elèctriques d'acord amb la reglamentació vigent.

Cap part accessible de l'element instal·lat no ha d'estar en tensió, fora dels punts de connexió.

Les connexions han d'estar fetes a dintre de les caixes de connexió i no han de provocar esforços recíprocs.

L'estructura de suport ha d'estar connectada la xarxa de terra.

Ha d'estar feta la prova de servei.

## 2.- CONDICIONS DEL PROCÉS D'EXECUCIÓ

Abans de començar els treballs de muntatge, s'ha de fer un replanteig que ha de ser aprovat per la DF.

El muntatge s'ha de fer seguint les instruccions de la documentació tècnica del fabricant. S'ha de seguir la seqüència de muntatge proposada pel fabricant.

Tots els elements s'han d'inspeccionar abans de la seva col·locació.

S'ha de comprovar que les característiques tècniques dels elements que conformen la instal·lació es corresponen a les especificades al projecte.

S'ha de treballar sense tensió a la xarxa.

Un cop acabades les feines de muntatge es procedirà a la retirada de l'obra de tot el material sobrant (restes d'emballatges, retalls de tubs, etc.).

## 3.- UNITAT I CRITERIS D'AMIDAMENT

Unitat de quantitat instal·lada, mesurada segons les especificacions de la DT.

## 4.- NORMATIVA DE COMPLIMENT OBLIGATORI

Documento Básico de Ahorro de energía. DB-HE, parte II del CTE, aprobado por el Real Decreto 314/2006.

Real Decreto 842/2002 de 2 de agosto, por el que se aprueba el Reglamento Electrotécnico de Baja Tensión. REBT 2002.

Real Decreto 1699/2011, de 18 de noviembre, por el que se regula la conexión a red de instalaciones de producción de energía eléctrica de pequeña potencia.

## **EG INSTAL·LACIONS ELÈCTRIQUES**

### **EGE ENERGIA SOLAR FOTOVOLTAICA**

#### **EGE3 ESTRUCTURA PER MÒDUL SOLAR**

##### **0.- ELEMENTS QUE CONTEMPLA EL PLEC**

EGE3E005,EGE3E102,EGE3E100,EGE3E101.

##### **1.- DEFINICIÓ I CONDICIONS DE LES PARTIDES D'OBRA EXECUTADES**

Estructura de suport per mòduls fotovoltaics per a la generació d'energia elèctrica.

S'han considerat les unitats d'obra següents:

- Mòduls muntats sobre estructures de suport en superfícies planes
- Mòduls muntats sobre estructures de suport en superfícies inclinades

L'execució de la unitat d'obra inclou les operacions següents:

- Preparació de la zona de treball
- Replanteig de la unitat d'obra
- Muntatge dels suports
- Col·locació dels mòduls fotovoltaics
- Execució de les connexions elèctriques
- Prova de servei
- Retirada de l'obra de les restes d'embalatges, retalls de tubs, cables, etc.

##### **CONDICIONS GENERALS:**

La posició i l'orientació dels mòduls ha de ser la reflectida a la DT o, en el seu defecte, la indicada per la DF.

Tot el conjunt ha d'estar muntat segons les indicacions de la DT del fabricant i dels reglaments vigents.

La instal·lació ha d'estar construïda en la seva totalitat amb materials i procediments d'execució que garanteixin les exigències del servei, la durabilitat, salubritat i manteniment.

Tots els materials utilitzats han de ser compatibles entre ells.

Els captadors muntats en els seus suports han de quedar sòlidament fixats a l'estructura de l'edifici.

L'estructura de suport ha de resistir el pes propi dels elements de captació així com les sobrecàrregues de vent i neu indicades en la normativa vigent.

L'estructura de suport ha de poder dilatar lliurement sense provocar tensions a l'estructura de l'edifici ni als mòduls de captació solar.

Els mòduls han de quedar subjectats als suports pels punts previstos, i amb els accessoris de fixació acceptats pel fabricant. Els punts de subjecció dels mòduls seran els suficients per tal de no provocar flexions superiors a les permeses pel fabricant.

Un cop col·locat, cap element de l'estructura de suport o del sistema de fixació ha de donar ombra sobre els captadors.

Els elements de la instal·lació que necessitin un manteniment o bé s'hagin de manipular han de ser accessibles.

Ha de ser possible desmuntar elements concrets de la instal·lació amb un nombre mínim d'actuacions sobre els altres elements.

Ha de tenir instal·lades les proteccions necessàries contra les descàrregues elèctriques d'acord amb la reglamentació vigent.

Cap part accessible de l'element instal·lat no ha d'estar en tensió, fora dels punts de connexió.

Han d'estar fetes totes les connexions elèctriques dels mòduls fotovoltaics i les d'aquests amb la part fixa de la instal·lació.

Les connexions han d'estar fetes a dintre de les caixes de connexió i no han de provocar esforços recíprocs.

L'estructura de suport ha d'estar connectada la xarxa de terra.

Ha d'estar feta la prova de servei.

## 2.- CONDICIONS DEL PROCÉS D'EXECUCIÓ

Abans de començar els treballs de muntatge, s'ha de fer un replanteig que ha de ser aprovat per la DF.

S'ha de comprovar que l'estructura de l'edifici reuneixi les condicions necessàries per a suportar el pes i les accions de la instal·lació.

El muntatge s'ha de fer seguint les instruccions de la documentació tècnica del fabricant. S'ha de seguir la seqüència de muntatge proposada pel fabricant.

Tots els elements s'han d'inspeccionar abans de la seva col·locació.

S'ha de comprovar que les característiques tècniques dels elements que conformen la instal·lació es corresponen a les especificades al projecte.

S'han d'aturar els treballs quan la velocitat del vent sigui superior a 50 km/h o plougui. Si un cop realitzats els treballs es donen aquestes condicions, s'han de revisar i assegurar les parts fetes.

Si s'han d'interrompre les feines de muntatge, s'han de protegir els elements que ja estan col·locats.

S'ha d'evitar que els elements captadors quedin exposats al sol durant el muntatge

S'ha de treballar sense tensió a la xarxa.

Un cop acabades les feines de muntatge es procedirà a la retirada de l'obra de tot el material sobrant (restes d'emballatges, retalls de tubs, etc.).

## 3.- UNITAT I CRITERIS D'AMIDAMENT

Unitat de quantitat instal·lada, mesurada segons les especificacions de la DT.

#### 4.- NORMATIVA DE COMPLIMENT OBLIGATORI

Documento Básico de Ahorro de energía. DB-HE, parte II del CTE, aprobado por el Real Decreto 314/2006.

Real Decreto 842/2002 de 2 de agosto, por el que se aprueba el Reglamento Electrotécnico de Baja Tensión. REBT 2002.

Real Decreto 1699/2011, de 18 de noviembre, por el que se regula la conexión a red de instalaciones de producción de energía eléctrica de pequeña potencia.

---

### EG INSTAL·LACIONS ELÈCTRIQUES

### EGS SISTEMES DE MESURA I SENSÒRICA

### EGSC CONCENTRADORS

#### 0.- ELEMENTS QUE CONTEMPLA EL PLEC

EGSC00C0.

#### 1.- DEFINICIÓ I CONDICIONS DE LES PARTIDES D'OBRA EXECUTADES

Equips electrònics per a la centralització de totes les lectures dels dispositius de camp que mesuren algun vector energètic o de confort, que s'encarrega d'enviar-les a la plataforma de gestió energètica en la periodicitat que es desitja. Col·locat superficialment.

S'han contemplat les partides d'obra següents:

- Concentrador de dades col·locat superficialment.
- Configuració del concentrador de dades.

L'execució de la unitat d'obra inclou les operacions següents:

En elements col·locats superficialment:

- Replanteig del element
- Execució i fixació del element
- Execució de les connexions elèctriques i de senyal
- Configuració dels protocols de lectura i d'enviament
- Compatibilitat amb la plataforma de gestió energètica

- Prova de funcionament
- Retirada de l'obra de les restes d'emballatges i disposició d'aquests per a la correcta gestió de residus

#### ELEMENTS COL·LOCATS SUPERFICIALMENT:

La posició ha de ser la reflectida a la DT o, en el seu defecte, la indicada per la DF.

Ha de quedar fixat sòlidament pels punts previstos a la documentació tècnica del fabricant i amb el sistema de fixació disposat pel fabricant. Les fixacions no han de transmetre esforços a l'element.

Tots els materials que intervenen en la instal·lació han de ser compatibles entre si. Per aquest motiu, el muntatge i les connexions dels mecanismes han d'estar fets amb els materials i accessoris subministrats pel fabricant, o expressament aprovats per aquest.

L'element ha de quedar connectat a la xarxa d'alimentació elèctrica i en condicions de funcionament.

Els terminals de connexió de dades han de quedar accessibles.

En les instal·lacions amb cables metàl·lics apantallats, l'apantallament no es pot perdre en el connector, per tant, la pantalla del cable s'ha de connectar amb la pantalla del propi connector.

La prova de servei ha d'estar feta.

## 2.- CONDICIONS DEL PROCÉS D'EXECUCIÓ

Abans de començar els treballs de muntatge, s'ha de fer un replanteig que ha de ser aprovat per la DF.

Tots els elements s'han d'inspeccionar, abans de la seva col·locació, per comprovar que no tenen desperfectes.

S'ha de comprovar que les característiques tècniques de l'element corresponen a les especificades a la DT del projecte i la compatibilitat amb la resta d'elements que formin part del sistema.

Les connexions dels cables amb els connectors s'han de fer amb l'utilatge adequat.

Les connexions s'han de fer seguint les instruccions de la documentació tècnica del fabricant.

La seva instal·lació no ha d'alterar les característiques dels elements.

Les proves i ajustos sobre els equips, si son necessaris, han de ser fetes per personal especialitzat segons les instruccions de la DT del fabricant o de la DT del projecte.

Un cop finalitzat el muntatge cal realitzar les proves de servei i funcionament previstes en la DT del projecte o DT del fabricant. Els resultats de les proves s'han de lliurar a la DF.

Un cop instal·lat l'equip, es procedirà a la retirada de l'obra de tots els materials sobrants com ara embalatges, retalls de tubs, etc. i disposició d'aquests per a la correcta gestió de residus.

Els elements instal·lats, en cas necessari, s'han de protegir per evitar malmetre'ls durant el muntatge d'altres elements o d'acord amb la DT del fabricant o de la DT del projecte.

### 3.- UNITAT I CRITERIS D'AMIDAMENT

Unitat de quantitat necessària amidada segons les especificacions de la DT.

### 4.- NORMATIVA DE COMPLIMENT OBLIGATORI

Real Decreto 842/2002 de 2 de agosto, por el que se aprueba el Reglamento Electrotécnico de Baja Tensión. REBT 2002.

\* UNE-EN 50173:1997 Tecnologías de la información. Sistemas de cableado genéricos.

\* UNE-EN 50173/A1:2000 Tecnologías de la información. Sistemas de cableado genéricos.

\* UNE-EN 50173-1:2002 Tecnología de la información. Sistemas de cableado genérico. Parte 1: Requisitos generales y áreas de oficina (Ratificada por AENOR en enero de 2004).

---

## EG INSTAL·LACIONS ELÈCTRIQUES

### EGS SISTEMES DE MESURA I SENSÒRICA

#### EGSR ROUTER

### 0.- ELEMENTS QUE CONTEMPLA EL PLEC

EGSRI4G.

### 1.- DEFINICIÓ I CONDICIONS DE LES PARTIDES D'OBRA EXECUTADES

Equips electrònics per a transmissió de dades, col·locats.

S'han contemplat les partides d'obra següents:

- Router col·locat en armari rack de 19" o superficialment
- Punt de connexió inalàmbrica muntada superficialment
- Antena de connexió inalàmbrica muntada superficialment

L'execució de la unitat d'obra inclou les operacions següents:

En elements col·locats superficialment:

- Replanteig del element
- Execució i fixació del element
- Execució de les connexions elèctriques i de senyal
- Prova de funcionament
- Retirada de l'obra de les restes d'embalatges i disposició d'aquests per a la correcta gestió de residus

En elements col·locats dins de l'armari rack de 19":

- Col·locació dins de l'armari
- Execució de les connexions elèctriques i de senyal
- Prova de funcionament
- Retirada de l'obra de les restes d'embalatges i disposició d'aquests per a la correcta gestió de residus

ELEMENTS COL·LOCATS SUPERFICIALMENT:

La posició ha de ser la reflectida a la DT o, en el seu defecte, la indicada per la DF.

Ha de quedar fixat sòlidament pels punts previstos a la documentació tècnica del fabricant i amb el sistema de fixació disposat pel fabricant. Les fixacions no han de transmetre esforços a l'element.

Tots els materials que intervenen en la instal·lació han de ser compatibles entre si. Per aquest motiu, el muntatge i les connexions dels mecanismes han d'estar fets amb els materials i accessoris subministrats pel fabricant, o expressament aprovats per aquest.

L'element ha de quedar connectat a la xarxa d'alimentació elèctrica i en condicions de funcionament.

Els terminals de connexió de dades han de quedar accessibles.

En les instal·lacions amb cables metàl·lics apantallats, l'apantallament no es pot perdre en el connector, per tant, la pantalla del cable s'ha de connectar amb la pantalla del propi connector.

La prova de servei ha d'estar feta.

ELEMENTS COL·LOCATS DINS DE L'ARMARI RACK DE 19":

La posició ha de ser la reflectida a la DT o, en el seu defecte, la indicada per la DF.

Ha de quedar fixat sòlidament a l'armari pels punts previstos a la documentació tècnica del fabricant i amb el sistema de fixació disposat pel fabricant. No s'han de transmetre esforços entre el plafó i l'armari.

Tots els materials que intervenen en la instal·lació han de ser compatibles entre si. Per aquest motiu, el muntatge i les connexions dels mecanismes han d'estar fets amb els materials i accessoris subministrats pel fabricant, o expressament aprovats per aquest.

L'element ha de quedar connectat a la xarxa d'alimentació elèctrica i en condicions de funcionament.

Els terminals de connexió de dades de la part frontal han de quedar accessibles.

La porta de l'armari ha de poder obrir i tancar correctament, fins i tot quan hi hagi connectats els cables de la instal·lació de dades.

En les instal·lacions amb cables metàl·lics apantallats, l'apantallament no es pot perdre en el connector, per tant, la pantalla del cable s'ha de connectar amb la pantalla del propi connector.

En les instal·lacions amb cables de fibra òptica, la qualitat i característiques del senyal òptic no poden alterar-se en el punt de connexió entre la fibra i el connector.

Així mateix, no es pot perdre la qualitat i les característiques del senyal òptic per radis de curvatura excessivament petits en el traçat del cable de fibra òptica.

La prova de servei ha d'estar feta.

## 2.- CONDICIONS DEL PROCÉS D'EXECUCIÓ

Abans de començar els treballs de muntatge, s'ha de fer un replanteig que ha de ser aprovat per la DF.

Tots els elements s'han d'inspeccionar, abans de la seva col·locació, per comprovar que no tenen desperfectes.

S'ha de comprovar que les característiques tècniques de l'element corresponen a les especificades a la DT del projecte i la compatibilitat amb la resta d'elements que formin part del sistema.

Les connexions dels cables amb els connectors s'han de fer amb l'utilatge adequat.

Les connexions s'han de fer seguint les instruccions de la documentació tècnica del fabricant.

La seva instal·lació no ha d'alterar les característiques dels elements.

Les proves i ajustos sobre els equips, si son necessaris, han de ser fetes per personal especialitzat segons les instruccions de la DT del fabricant o de la DT del projecte.

Un cop finalitzat el muntatge cal realitzar les proves de servei i funcionament previstes en la DT del projecte o DT del fabricant. Els resultats de les proves s'han de lliurar a la DF.

Un cop instal·lat l'equip, es procedirà a la retirada de l'obra de tots els materials sobrants com ara embalatges, retalls de tubs, etc. i disposició d'aquests per a la correcta gestió de residus.

Els elements instal·lats, en cas necessari, s'han de protegir per evitar malmetre'ls durant el muntatge d'altres elements o d'acord amb la DT del fabricant o de la DT del projecte.

## 3.- UNITAT I CRITERIS D'AMIDAMENT

Unitat de quantitat necessària amidada segons les especificacions de la DT.

## 4.- NORMATIVA DE COMPLIMENT OBLIGATORI



Real Decreto 842/2002 de 2 de agosto, por el que se aprueba el Reglamento Electrotécnico de Baja Tensión. REBT 2002.

\* UNE-EN 50173:1997 Tecnologías de la información. Sistemas de cableado genéricos.

\* UNE-EN 50173/A1:2000 Tecnologías de la información. Sistemas de cableado genéricos.

\* UNE-EN 50173-1:2002 Tecnología de la información. Sistemas de cableado genérico. Parte 1: Requisitos generales y áreas de oficina (Ratificada por AENOR en enero de 2004).

---

## **EG INSTAL·LACIONS ELÈCTRIQUES**

### **EGS SISTEMES DE MESURA I SENSÒRICA**

#### **EGSS SENSÒRICA**

##### **0.- ELEMENTS QUE CONTEMPLA EL PLEC**

EGSSFV01.

##### **1.- DEFINICIÓ I CONDICIONS DE LES PARTIDES D'OBRA EXECUTADES**

Elements de camp per a la presa de dades en instal·lacions fotovoltaïques.

S'han considerat els elements següents:

- Sensors per a la mesura de valors ambientals (irradiància i temperatura)
- Sensors de velocitat

L'execució de la unitat d'obra inclou les operacions següents:

- Preparació de la zona de treball
- Replanteig de la unitat d'obra
- Col·locació de l'element a la seva posició definitiva
- Connexió amb el circuit elèctric de control
- Prova de servei
- Retirada de l'obra de les restes d'emballatges, retalls de tubs, cables, etc.

CONDICIONS GENERALS:

La posició ha de ser la reflectida a la DT o, en el seu defecte, la indicada per la DF.

Tots els materials que intervenen en la instal·lació han de ser compatibles entre si. Per aquest motiu, el muntatge i les connexions dels equips han d'estar fets amb els materials i accessoris subministrats pel fabricant, o expressament aprovats per aquest.

La distància entre els equips i els elements que l'envolten ha de ser suficient per permetre'n el desmuntatge i manteniment i no ha d'afectar la presa de dades. S'han de respectar les distàncies d'instal·lació i les recomanacions d'ubicació especificades a la DT del fabricant.

Les connexions elèctriques i de dades han d'estar fetes. Les connexions s'han de fer d'acord amb el sistema de connexió de l'equip.

#### SENSORS:

La part sensible de l'equip de mesura ha de quedar exposada a l'element del que es volen pendre les lectures, de la manera especificada pel fabricant.

## 2.- CONDICIONS DEL PROCÉS D'EXECUCIÓ

Abans de començar els treballs de muntatge, s'ha de fer un replanteig que ha de ser aprovat per la DF.

El muntatge s'ha de fer seguint les instruccions de la documentació tècnica del fabricant. S'ha de seguir la seqüència de muntatge proposada pel fabricant.

Tots els elements s'han d'inspeccionar abans de la seva col·locació.

S'ha de comprovar que les característiques tècniques de l'aparell corresponguin a les especificades al projecte.

S'ha de comprovar la idoneïtat de la tensió disponible amb la dels aparells.

La seva instal·lació no ha d'alterar les característiques dels elements.

Les connexions a la xarxa de servei s'han de fer un cop tallat el subministrament.

Les proves i ajustos sobre els equips han de ser fetes per personal especialitzat.

Un cop instal·lat l'equip, es procedirà a la retirada de l'obra de tots els materials sobrant com ara embalatges, retalls de tubs, etc.

## 3.- UNITAT I CRITERIS D'AMIDAMENT

Unitat de quantitat realment instal·lada, amidada segons les especificacions de la DT.

## 4.- NORMATIVA DE COMPLIMENT OBLIGATORI

La normativa ha de ser l'específica a l'ús a què es destini.

---

## **EG INSTAL·LACIONS ELÈCTRIQUES**

### **EGW PARTS PROPORCIONALS D'ACCESSORIS PER A INSTAL·LACIONS ELÈCTRIQUES**

#### **EGWE PARTS PROPORCIONALS D'ACCESSORIS PER A INSTAL·LACIONS ELÈCTRIQUES**

##### **0.- ELEMENTS QUE CONTEMPLA EL PLEC**

EGWE9000.

##### **1.- DEFINICIÓ I CARACTERÍSTIQUES DELS ELEMENTS**

Part proporcional d'accessoris per a panells, per a inversors, sistema de control, cablejat i tancaments metàl·lics per a inversors.

###### **CARACTERÍSTIQUES GENERALS:**

El material i les seves característiques han de ser els adequats per als equips/materials i no han de disminuir, en cap cas, la seva qualitat i el bon funcionament.

##### **2.- CONDICIONS DE SUBMINISTRAMENT I EMMAGATZEMATGE**

Subministrament: A l'albarà de lliurament han de constar les característiques d'identificació següents:

- Material
- Tipus
- Diàmetre o d'altres dimensions

Emmagatzematge: En llocs protegits contra els impactes, la pluja, les humitats i dels raigs del sol.

##### **3.- UNITAT I CRITERIS D'AMIDAMENT**

Unitat composta pel conjunt d'accessoris necessaris per al muntatge d'un equip o material.

##### **4.- NORMATIVA DE COMPLIMENT OBLIGATORI**

No hi ha normativa de compliment obligatori.

**EM INSTAL·LACIONS CONTRA INCENDIS, PROTECCIÓ CONTRA DESCÀRREGUES  
ATMOSFÈRIQUES I SEGURETAT****EM3 EXTINTORS****0.- ELEMENTS QUE CONTEMPLA EL PLEC****EM31351J.****1.- DEFINICIÓ I CONDICIONS DE LES PARTIDES D'OBRA EXECUTADES**

Extintors de pols seca polivalent o anhídrid carbònic, pintats o cromats.  
S'han considerat els tipus de col·locació següents:

- Amb armari muntat superficialment
- Amb suport a la paret
- Sobre rodes

L'execució de la unitat d'obra inclou les operacions següents:

Col·locat dins d'armari i muntat superficialment:

- Fixació de l'armari al parament.
- Col·locació de l'extintor dins de l'armari.

Col·locat amb suport a la paret:

- Col·locació del suport al parament.
- Col·locació de l'extintor al suport.

Col·locat sobre rodes:

- Subministrament de l'extintor muntat sobre carro amb rodes

**CARACTERÍSTIQUES GENERALS:**

La posició ha de ser la reflectida a la DT o, en el seu defecte, la indicada per la DF.

S'ha de situar prop dels accessos a la zona protegida i cal que sigui visible i accessible.

Alçària sobre el paviment de la part superior de l'extintor:  $\leq 1700$  mm

Toleràncies d'instal·lació:

- Posició:  $\pm 50$  mm
- Horitzontalitat i aplomat:  $\pm 3$  mm

**COL·LOCAT AMB SUPORT A LA PARET:**

El suport ha de quedar fixat sòlidament, pla i aplomat sobre el parament.

**COL·LOCAT DINS D'ARMARI I MUNTAT SUPERFICIALMENT:**

L'armari ha de quedar fixat sòlidament, pla, aplomat i anivellat sobre el paviment.

**COL·LOCAT SOBRE RODES:**

L'extintor ha d'anar col·locat sobre el seu suport mòbil de forma estable i segura, de tal manera que permeti el seu transport sense perill de despendre's.

**2.- CONDICIONS DEL PROCÉS D'EXECUCIÓ**

No hi han condicions específiques del procés d'instal·lació.

**3.- UNITAT I CRITERIS D'AMIDAMENT**

Unitat de quantitat instal·lada, mesurada segons les especificacions de la DT.

**4.- NORMATIVA DE COMPLIMENT OBLIGATORI**

Real Decreto 513/2017, de 22 de mayo, por el que se aprueba el Reglamento de instalaciones de protección contra incendios.

Corrección de errores del Real Decreto 513/2017, de 22 de mayo, por el que se aprueba el Reglamento de instalaciones de protección contra incendios.

Resolució de 22 de març de 1995, de designació del laboratori general d'assaigs i investigacions com a organisme de control per la certificació de productes, d'acord amb el Reial Decret 1942/1993, que aprova el reglament CPI.

## 5.- CONDICIONS DE CONTROL D'EXECUCIÓ I DE L'OBRA ACABADA

### CONTROL D'EXECUCIÓ. OPERACIONS DE CONTROL:

Les tasques de control a realitzar són les següents:

- Comprovació que l'empresa instal·ladora es troba inscrita en el registre d'empreses instal·ladores/mantenidores de sistemes de protecció contra incendis.
- Comprovació de la correcta implantació de la instal·lació d'extintors mòbils
- Control de la correcta situació dels extintors segons especificacions del projecte, verificar:
  - Col·locació d'extintors a una alçada de  $\leq 1,7$  m.
  - Accessibilitat i situació propera a una sortida
  - Situació a les zones amb més risc d'incendis
  - Distància a recórrer fins a arribar a un extintor  $\leq 15$  m.
  - Senyalització dels extintors

### CONTROL DE L'OBRA ACABADA. OPERACIONS DE CONTROL:

Les tasques de control a realitzar són les següents:

- Elaborar informe amb les comprovacions i mesures realitzades

### CRITERIS DE PRESA DE MOSTRES:

S'ha de comprovar un nombre determinat d'extintors, fixat en cada cas per la DF. S'ha de procurar mostrejar les diferents zones, especialment aquelles amb un risc més elevat. Zones amb transformadors, motors, calderes, quadres elèctrics, sales de màquines, locals d'emmagatzematge de combustible i productes inflamables, etc.

### INTERPRETACIÓ DE RESULTATS I ACTUACIONS EN CAS D'INCOMPLIMENT:

En cas de resultats negatius i anomalies, s'han de corregir els defectes sempre que sigui possible, en cas contrari s'ha de substituir el material afectat.

---

## **EM INSTAL·LACIONS CONTRA INCENDIS, PROTECCIÓ CONTRA DESCÀRREGUES ATMOSFÈRIQUES I SEGURETAT**

### **EMS SENYALITZACIÓ D'INSTAL·LACIONS CONTRA INCENDIS I DE SEGURETAT**

## 0.- ELEMENTS QUE CONTEMPLA EL PLEC

### EMS32P1.

#### 1.- DEFINICIÓ I CONDICIONS DE LES PARTIDES D'OBRA EXECUTADES

Plaques de senyalització de vies d'evacuació d'interior d'edificis, col·locades en la seva posició definitiva amb fixacions mecàniques o adherides al parament vertical.

L'execució de la unitat d'obra inclou les operacions següents:

- Replanteig
- Neteja superficial del parament
- Fixació de l'element
- Neteja

**CONDICIONS GENERALS:**

L'element de senyalització ha d'estar fixat al suport a la posició indicada a la DT, amb les modificacions introduïdes al replanteig previ, aprovades per la DF.

Quan es col·loqui amb fixacions mecàniques, ha de tenir col·locats i cargolats tots els visos previstos per la seva fixació.

La cara exterior de la placa ha d'estar en un pla vertical, amb l'aresta superior horitzontal.

El caràcter numèric ha d'estar en un pla vertical i correctament orientat.

Toleràncies d'execució:

- Nivell:  $\pm 5$  mm
- Aplomat:  $\pm 1$  mm/15 cm

**2.- CONDICIONS DEL PROCÉS D'EXECUCIÓ****CONDICIONS GENERALS:**

El parament on s'ha de col·locar ha d'estar totalment acabat.

No s'han de produir danys a la pintura ni bonys a la planxa durant la col·locació. En el cas de plaques de senyalització metàl·liques, no s'ha de foradar la placa per fixar-la. S'han d'utilitzar els forats existents.

**3.- UNITAT I CRITERIS D'AMIDAMENT**

Unitat de quantitat col·locada, mesurada segons les especificacions de la DT.

**4.- NORMATIVA DE COMPLIMENT OBLIGATORI**

UNE 23033-1:1981 Seguridad contra incendios. Señalización.

UNE 23034:1988 Seguridad contra incendios. Señalización de seguridad. Vías de evacuación.

---

**EN VÀLVULES, FILTRES, BOMBES I GRUPS DE PRESSIÓ****EN3 VÀLVULES DE BOLA****0.- ELEMENTS QUE CONTEMPLA EL PLEC****EN316727.****1.- DEFINICIÓ I CONDICIONS DE LES PARTIDES D'OBRA EXECUTADES**

Vàlvules de bola metàl·liques o sintètiques, muntades.

S'han considerat els elements següents:

- Vàlvules roscades amb actuador elèctric o pneumàtic.
- Vàlvules embridades amb actuador elèctric o pneumàtic
- Vàlvules manuals roscades
- Vàlvules manuals per a soldar entre tubs
- Vàlvules manuals embridades
- Vàlvules per anar a pressió

S'han considerat els tipus de col·locació següents:

- Muntades superficialment
- Muntades en pericó de canalització soterrada

L'execució de la unitat d'obra inclou les operacions següents:

Vàlvula de bola amb actuator:

- Neteja de l'interior del tub i de les rosques si és el cas.
- Preparació de les unions amb cintes en el cas de les connexions amb rosca
- Connexió de la vàlvula a la xarxa
- Connexió de l'actuator a la xarxa corresponent (elèctrica o pneumàtica)
- Prova de servei

Vàlvules de bola metàl·liques soldades:

- Neteja dels extrems dels tubs i vàlvules
- Connexió de la vàlvula a la xarxa
- Prova de servei

Vàlvules de bola per a col·locar roscades:

- Neteja de rosques i d'interior de tubs
- Preparació de les unions amb cintes
- Connexió de la vàlvula a la xarxa
- Prova de servei

Vàlvula de bola per encolar o embridar:

- Neteja de l'interior dels tubs
- Connexió de la vàlvula a la xarxa
- Prova d'estanquitat

CONDICIONS GENERALS:

Els eixos de la vàlvula i de la canonada han de quedar alineats.

La maneta o volant de la vàlvula ha de ser accessible.

Les vàlvules s'han d'instal·lar situades de manera que es puguin realitzar tasques de manteniment de les diferents parts.

Tant els junts de la vàlvula com les connexions amb la canonada han de ser estanques a la pressió de treball.

S'ha de deixar connectada a la xarxa corresponent, en condicions de funcionament. La posició ha de ser la reflectida a la DT o, en el seu defecte, la indicada per la DF.

Toleràncies d'instal·lació:

- Posició:  $\pm 30$  mm

MUNTADES SUPERFICIALMENT:

L'eix d'accionament ha de quedar horitzontal, o en qualsevol posició radial per sobre del pla horitzontal.

La distància entre la vàlvula i la paret ha de ser la necessària perquè pugui girar el cos, un cop desmuntat l'eix d'accionament del sistema de tancament.

MUNTADES EN PERICÓ:

L'eix d'accionament ha de quedar vertical, amb la maneta cap amunt, i ha de coincidir amb el centre del pericó.

La distància entre la vàlvula i el fons del pericó ha de ser la necessària perquè pugui girar el cos un cop desmuntat l'eix d'accionament del sistema de tancament. En el cas de vàlvules embridades, la distància entre la vàlvula i el fons del pericó ha de ser la necessària perquè es puguin col·locar i treure tots els cargols de les brides.

VÀLVULA DE BOLA AMB ACTUADOR:

S'ha de connectar la vàlvula a la xarxa corresponent i l'actuator a la xarxa elèctrica o pneumàtica.

VÀLVULES DE BOLA METÀL·LIQUES SOLDADES:

Les soldadures han de ser estanques a la pressió de treball.

La soldadura no ha de tenir cap defecte, ja sigui osca, fissura, inclusió d'escòria o porus.

## 2.- CONDICIONS DEL PROCÉS D'EXECUCIÓ

CONDICIONS GENERALS:

Abans de la instal·lació de la vàlvula s'ha de netejar l'interior dels tubs.

Les connexions dels diferents elements s'han de realitzar seguint les indicacions del fabricant i amb les eines adequades per tal de no malmetre les diferents peces.

La descàrrega i manipulació de les vàlvules s'ha de fer de forma que no rebin cops.

El tub s'ha d'encaixar sense moviments de torsió.

La unió entre els tubs i vàlvules s'ha de fer garantint la no transmissió de càrregues, la impermeabilitat i l'adherència amb les parets.

Abans de realitzar la unió entre els tubs i les vàlvules cal fer la comprovació que extrems estan ben acabats, nets, sense rebaves i amb els condicions correctes per realitzar la unió.

Un cop acabada la instal·lació, s'ha de netejar interiorment fent-hi passar aigua perquè arrossegui les brosses i els gasos destil·lats produïts pel lubricant o per l'adhesiu i el netejador. No s'ha de fer servir en aquesta operació cap tipus de dissolvent.

En el cas que la canonada sigui per abastament d'aigua, cal fer un tractament de depuració bacteriològic després de rentar-la.

**VÀLVULAS DE BOLA PER A COL·LOCAR ROSCADES:**

Les unions amb la canonada han de quedar segellades mitjançant cintes d'estanquitat adequades.

L'enroscada, en el seu cas, s'ha de fer sense forçar ni malmetre la rosca.

Abans de la instal·lació de la vàlvula s'han de netejar l'interior dels tubs i les rosques d'unió.

Els protectors de les rosques amb que van proveïdes les vàlvules només s'han de treure en el moment d'executar les unions.

**VÀLVULES DE BOLA METÀL·LIQUES SOLDADES:**

Abans de la instal·lació de la vàlvula s'han de netejar les superfícies per unir de greix, òxids i pintura, i s'ha de tenir cura que quedin ben seques.

Els cordons de soldadura successius no han de produir osques.

Després de fer un cordó de soldadura i abans de fer el següent, cal netejar l'escòria per mitjà d'una picola i d'un raspall.

**VÀLVULA DE BOLA AMB ACTUADOR:**

La connexió dels actuadors d'aquestes vàlvules s'ha de realitzar amb la xarxa elèctrica o pneumàtica fora de servei.

Quan l'actuador sigui pneumàtic les connexions amb la xarxa han de ser estanques.

### 3.- UNITAT I CRITERIS D'AMIDAMENT

Unitat de quantitat instal·lada, mesurada segons les especificacions de la DT.

### 4.- NORMATIVA DE COMPLIMENT OBLIGATORI

La normativa ha de ser l'específica a l'ús a què es destini.

**VÀLVULA DE BOLA AMB ACTUADOR ELÈCTRIC:**

Real Decreto 842/2002 de 2 de agosto, por el que se aprueba el Reglamento Electrotécnico de Baja Tensión. REBT 2002.

---

## EP INSTAL·LACIONS AUDIOVISUALS, COMUNICACIÓ I SISTEMES DE GESTIÓ I INTEGRACIÓ

### EP4 CABLES PER A TRANSMISSIÓ DE SENYAL

#### EP43 CABLES MÚLTIPLES AMB CONDUCTORS METÀL·LICS

##### 0.- ELEMENTS QUE CONTEMPLA EL PLEC

EP434650,EP434A50.

##### 1.- DEFINICIÓ I CONDICIONS DE LES PARTIDES D'OBRA EXECUTADES

Cables metàl·lics multiconductors per a la transmissió i el control de senyals analògiques i digitals, col·locats.

S'han contemplat els tipus de cables següents:

- Cables per a instal·lacions verticals i horitzontals en edificis
- Cables per a instal·lacions a l'àrea de treball i cables per a connexionat

S'han contemplat els tipus de col·locació següents:



- Cables col·locats sota canals, safates o tubs
- Cables amb connectors als extrems, col·locats

L'execució de la unitat d'obra inclou les operacions següents:

En cables col·locats sota canals, safates o tubs:

- Col·locació del cable a dintre de l'envoltant de protecció
- Marcat del cable
- Prova de servei
- Retirada de l'obra de les restes d'emballatges, retalls de cables, etc.

En cables amb connectors als extrems:

- Connexió del cable per ambdós extrems amb els equips o preses de senyals
- Comprovació i verificació de la partida d'obra executada
- Retirada de l'obra de les restes d'emballatges, etc.

CONDICIONS GENERALS:

La prova de servei ha d'estar feta.

S'han de verificar totes les connexions que conformen la instal·lació.

L'instal·lador ha d'aportar un certificat de la categoria de la instal·lació.

CABLES COL·LOCATS SOTA CANALS, SAFATES O TUBS:

El cable ha de portar una identificació del circuit al qual pertany.

No es poden transmetre esforços entre el cable i la resta d'elements de la instal·lació.

No hi poden haver empalmaments a dintre del recorregut de la canal, safata o tub.

Els tubs que allotgen cables de comunicacions no poden tenir al seu interior elements d'altres instal·lacions. La secció interior del tub protector ha de ser  $\geq 1,3$  vegades la secció del cercle circumscrit al feix dels conductors.

Les canals i safates que allotgen cables de comunicacions no poden tenir en el mateix compartiment del cable de comunicacions elements d'altres instal·lacions.

CABLES AMB CONNECTORS ALS EXTREMS:

La connexió d'ambdós extrems del cable amb els equips i amb les presses de senyal han d'estar fetes. La continuïtat del senyal ha de quedar garantida en els punts de connexió.

## 2.- CONDICIONS DEL PROCÉS D'EXECUCIÓ

CONDICIONS GENERALS:

Abans de començar els treballs de muntatge, s'ha de fer un replanteig que ha de ser aprovat per la DF.

La estesa del cable s'han de fer seguint les instruccions de la documentació tècnica del fabricant. Les connexions s'han de dur a terme amb l'utilitatge adequat i respectant les recomanacions del fabricant del cable.

Tots els elements s'han d'inspeccionar abans de la seva col·locació.

La seva instal·lació no ha d'alterar les característiques dels elements.

S'ha de comprovar que les característiques tècniques del cable corresponen a les especificades al projecte.

Un cop acabades les tasques d'estesa i connexió del cable, es procedirà a la retirada de l'obra de tots els materials sobrants com ara embalatges, retalls de cables, etc.

CABLES PER A INSTAL·LACIONS VERTICALS I HORITZONTALS EN EDIFICIS:

Durant les operacions d'estesa es tindrà cura de que el cable no pateixi tensions excessives. S'ha de vigilar que el cable no es malmeti per radis de curvatura massa petits, ni per contacte amb arestes, etc.

## 3.- UNITAT I CRITERIS D'AMIDAMENT

CABLES COL·LOCATS SOTA CANALS, SAFATES O TUBS:

m de llargària amidada segons les especificacions de la DT.

CABLES AMB CONNECTORS ALS EXTREMS:

Unitat de quantitat necessària amidada segons les especificacions de la DT.

## 4.- NORMATIVA DE COMPLIMENT OBLIGATORI

NORMATIVA GENERAL:

UNE-EN 50173-1:2018 Tecnología de la información. Sistemas de cableado genérico. Parte 1: Requisitos generales. (Ratificada por AENOR en julio de 2018).

UNE-EN 50173-2:2018 Tecnología de la información. Sistemas de cableado genérico. Parte 2: Edificios de oficina. (Ratificada por AENOR en julio de 2018).

UNE-EN 50173-3:2018 Tecnología de la información. Sistemas de cableado genérico. Parte 3: Instalaciones industriales. (Ratificada por AENOR en julio de 2018).

UNE-EN 50173-4:2018 Tecnología de la información. Sistemas de cableado genérico. Parte 4: Hogares. (Ratificada por AENOR en julio de 2018).

UNE-EN 50173-5:2018 Tecnología de la información. Sistemas de cableado genérico. Parte 5: Centros de datos. (Ratificada por AENOR en julio de 2018).

UNE-EN 50174-1:2018 Tecnología de la información. Instalación del cableado. Parte 1: Especificación de la instalación y aseguramiento de la calidad.

UNE-EN 50174-2:2018 Tecnología de la información. Instalación del cableado. Parte 2: Métodos y planificación de la instalación en el interior de los edificios. (Ratificada por AENOR en agosto de 2018).

UNE-EN 50174-3:2013/A1:2017 Tecnología de la información. Instalación del cableado. Parte 3: Métodos y planificación de la instalación en el exterior de edificios (Ratificada por AENOR en junio de 2017).

UNE-EN 50310:2016 Redes de enlace de telecomunicaciones para edificios y otras estructuras.

UNE-EN 50346:2004 Tecnologías de la información. Instalación de cableado. Ensayo de cableados instalados.

UNE-EN 50346:2004/A1:2008 Tecnologías de la información. Instalación de cableado. Ensayo de cableados instalados

UNE-EN 50346:2004/A2:2011 Tecnologías de la información. Instalación de cableado. Ensayo de cableados instalados.

SISTEMES DE CABLEJAT EN INFRAESTRUCTURES COMUNES DE TELECOMUNICACIONS (ICT)

Real Decreto 346/2011, de 11 de marzo, por el que se aprueba el Reglamento regulador de las infraestructuras comunes de telecomunicaciones para el acceso a los servicios de telecomunicación en el interior de las edificaciones.

---

## **EP INSTAL·LACIONS AUDIOVISUALS, COMUNICACIÓ I SISTEMES DE GESTIÓ I INTEGRACIÓ**

### **EPA INSTAL·LACIONS DE CCTV**

#### **EPA6 MONITOR PER A CCTV**

##### **0.- ELEMENTS QUE CONTEMPLA EL PLEC**

EPA6U130.

##### **1.- DEFINICIÓ I CONDICIONS DE LES PARTIDES D'OBRA EXECUTADES**

Instal·lació i connexionat de monitor del circuit tancat de televisió.

#### CONDICIONS GENERALS:

Els controls del monitor (brillantor, contrast, lluminositat, etc.) sols han de ser accessibles al personal tècnic.

Les connexions del cable amb el monitor s'han de fer per mitjà de connectors del tipus BNC.

Ha de quedar instal·lat en els locals definits per la DF.

S'han de connectar a les sortides de la matriu de commutació.

## 2.- CONDICIONS DEL PROCÉS D'EXECUCIÓ

No hi han condicions específiques del procés d'instal·lació.

## 3.- UNITAT I CRITERIS D'AMIDAMENT

Unitat de quantitat instal·lada, mesurada segons les especificacions de la DT.

## 4.- NORMATIVA DE COMPLIMENT OBLIGATORI

UNE 20637-1:1979 Equipos y sistemas audiovisuales de video y de televisión. Generalidades.

UNE 20637-2:1979 Equipos y sistemas audiovisuales de video y de televisión. Definición de los términos generales.

UNE-EN 61938:1997 Sistemas de audio, video y audiovisuales. Interconexiones y valores de ajuste. Valores de ajuste recomendados de señales análogas.

UNE 20637-5-1:1985 Equipos y sistemas audiovisuales de video y de televisión. Montaje fotográfico sonorizado (Control, sincronización y Código de dirección)

UNE 20637-8:1981 Equipos y sistemas audiovisuales de video y de televisión. Símbolos e identificación.

## 5.- CONDICIONS DE CONTROL D'EXECUCIÓ I DE L'OBRA ACABADA

CONTROL D'EXECUCIÓ. OPERACIONS DE CONTROL:

Les tasques de control a realitzar són les següents:

- Comprovació de la correcta implantació de la instal·lació a l'obra.
- Control de procés de muntatge. Verificació la correcta execució de la instal·lació i la separació dels conductors respecte senyals Fortes (BT), utilització de conduccions adequades.
- Verificació de la situació correcta de càmeres (per evitar pèrdues de visió desenfocament, enlluernaments etc.). Verificació de connexions elèctriques i cablejat.

- Proves de funcionament dels equips:
  - En monitors: Verificació de contrast, ajust vertical i horitzontal, brillantor.
  - Seqüenciador: Verificació de n° de càmeres, regulació del temps de seqüència, indicació de càmera visionada)
  - Càmeres. Verificació del funcionament correcte i de la bona qualitat d'imatge.
  - Vídeo reproductor. Verificació del seu funcionament i que actua quan es produeix una alarma

CONTROL DE L'OBRA ACABADA. OPERACIONS DE CONTROL:

Les tasques de control a realitzar són les següents:

- Realització d'informe amb els resultats del control efectuat.

CRITERIS DE PRESA DE MOSTRES:

Es comprovarà el funcionament de la instal·lació de forma global i es verificaran tots els equips (càmeres, monitors, videogravadors, seqüenciador etc.). En qualsevol altre cas la DF ha de determinar la intensitat de la presa de mostres.

INTERPRETACIÓ DE RESULTATS I ACTUACIONS EN CAS D'INCOMPLIMENT:

En cas de resultats negatius i anomalies, s'han de corregir els defectes sempre que sigui possible, en cas contrari s'ha de substituir el material afectat.

---

## **EQ EQUIPAMENTS**

### **EQN ESCALES PREFABRICADES**

#### 1.- DEFINICIÓ I CONDICIONS DE LES PARTIDES D'OBRA EXECUTADES

Escales metàl·liques prefabricades de trams rectes.

S'han considerat els següents tipus d'escales:

- Escales de gat amb pates encastats a l'obra amb morter de ciment
- Escales metàl·liques rectes amb estructura de perfils laminats i graons de planxa d'acer

L'execució de la unitat d'obra inclou les operacions següents:

En les escales metàl·liques rectes amb estructura de perfils laminats i graons de planxa d'acer:

- Preparació de la zona de treball
- Replanteig i marcat dels eixos
- Col·locació i fixació provisional de la peça
- Aplomat i anivellació definitius
- Execució de les unions, en el seu cas
- Comprovació final de l'aplomat i dels nivells

En les escales de gat

- Comprovació i preparació dels punts d'encastament
- Col·locació dels graons amb morter

**ESCALES METÀL·LIQUES RECTES AMB ESTRUCTURA DE PERFILS LAMINATS I GRAONS DE PLANXA D'ACER:**

Ha d'estar col·locada a la posició indicada a la DT, amb les modificacions aprovades per la DF.

Ha de quedar correctament aplomada i anivellada.

La disposició dels diferents elements de l'escala, les seves dimensions, tipus

d'acer i perfils s'han de correspondre amb les indicacions de la DT.  
Cada element ha de dur les marques d'identificació suficients per tal de definir la seva posició a l'obra.

L'element ha d'estar pintat amb una capa de protecció de pintura antioxidant, excepte si està galvanitzat.

Els cantells de les peces no han de tenir òxid adherit, rebaves, estries o irregularitats que dificultin el contacte amb l'element que s'han d'unir.

L'element no s'ha d'adreçar un cop col·locat definitivament.

No es permet reblir amb soldadura els forats que han estat practicats a l'estructura per a disposar cargols provisionals de muntatge.

Toleràncies d'execució:

- Llargària de l'element:
  - D'1 m, com a màxim:  $\pm 2$  mm
  - D'1 a 3 m:  $\pm 3$  mm
  - De 3 a 6 m:  $\pm 4$  mm
  - Tolerància total (suma de toleràncies dels elements que formen el conjunt estructural):  $\leq 15$  mm

COL·LOCACIÓ AMB SOLDADURA:

El material d'aportació utilitzat ha de ser apropiat als materials a soldar i al procediment de soldadura.

Les característiques mecàniques del material d'aportació han de ser superiors a les del material base.

La soldadura no ha de tenir cap defecte que constitueixi seqüència en una llargària superior a 150 mm, ja sigui osca, fissura, inclusió d'escòria o porus. La unió entre les platines i els pilars ha d'estar feta per mitjà de soldadures contínues de penetració complerta.

ESCALES DE GAT AMB PATES ENCASTATS A L'OBRA AMB MORTER DE CIMENT:

El graó col·locat ha de quedar anivellat i paral·lel a la paret que l'hi dona suport.

Ha d'estar sòlidament fixat a la paret per encastament dels seus extrems agafats amb morter.

Llargària d'encastament:  $\geq 10$  cm

Distància vertical entre graons consecutius:  $\leq 35$  cm

Distància vertical entre la trapa o finestra i l'últim graó: 25 cm

Distància vertical entre el primer graó i el paviment: 50 cm

Toleràncies d'execució:

- Nivell:  $\pm 10$  mm
- Horitzontalitat:  $\pm 1$  mm
- Paral·lelisme amb la paret:  $\pm 5$  mm

## 2.- CONDICIONS DEL PROCÉS D'EXECUCIÓ

CONDICIONS GENERALS:

El procés de col·locació no ha de provocar desperfectes ni modificar les condicions exigides pel material.

ESCALES METÀL·LIQUES RECTES AMB ESTRUCTURA DE PERFILS LAMINATS I GRAONS DE PLANXA D'ACER:

El constructor ha d'elaborar els plànols de taller i un programa de muntatge que han de ser aprovats per la DF abans d'iniciar els treballs en obra.

La DF ha d'haver aprovat els plànols de taller abans d'iniciar l'execució de l'obra. Qualsevol modificació durant els treballs ha d'aprovar-la la DF i reflectir-se posteriorment en els plànols de taller.

Si durant el transport el material ha sofert desperfectes que no poden ser corregits o es preveu que després d'arreglar-los afectarà al seu treball estructural, la peça ha de ser substituïda.

La secció de l'element no ha de quedar disminuïda pels sistemes de muntatges utilitzats.

No s'han de començar les unions de muntatge fins que no s'hagi comprovat que la posició dels elements de cada unió coincideix exactament amb la posició definitiva.

Els elements provisionals de fixació que per a l'armat i el muntatge es soldin a les barres de l'estructura, s'han de desprendre amb bufador sense afectar a les barres. Es prohibeix desprendre'ls a cops.

Un cop acabada la posada a l'obra se li ha de donar una segona o tercera capa de protecció de pintura antioxidant, segons les especificacions de la DF, que ha de complir les condicions fixades a la seva partida d'obra.

Les parts que hagin de quedar de difícil accés després del seu muntatge, però

sense estar en contacte, rebran la segona capa de pintura i la tercera, si està prescrita, després de la inspecció i l'acceptació de la DF i abans del muntatge. La preparació de les unions que s'hagin de realitzar a obra es farà a taller.

#### COL·LOCACIÓ AMB SOLDADURA:

Els procediments autoritzats per a realitzar unions soldades són:

- Per arc elèctric manual amb elèctrode revestit
- Per arc amb fil tubular, sense protecció gasosa
- Per arc submergit amb fil/filferro
- Per arc submergit amb elèctrode nu
- Per arc amb gas inert
- Per arc amb gas actiu
- Per arc amb fil tubular, amb protecció de gas actiu
- Per arc amb fil tubular, amb protecció de gas inert
- Per arc amb elèctrode de wolfram i gas inert
- Per arc de connectors

Les soldadures s'han de fer protegides dels efectes directes del vent, de la pluja i de la neu.

Abans de començar a soldar s'ha de verificar que les superfícies i vores a soldar són adequades al procés de soldadura i que estan lliures de fissures.

Totes les superfícies a soldar s'han de netejar de qualsevol material que pugui afectar negativament la qualitat de la soldadura o perjudicar el procés de soldatge. S'han de mantenir seques i lliures de condensacions.

Els cordons de soldadura successius no han de produir osques.

Després de fer un cordó de soldadura i abans de fer el següent, cal netejar l'escòria per mitjà d'una picola i d'un raspall.

Les soldadures s'han de fer per soldadors certificats per un organisme acreditat i qualificats segons l'UNE-EN 287-1.

L'execució d'els diferents tipus de soldadures s'ha de fer d'acord amb els requisits establerts a l'apartat 10.3.4 del DB-SE A.

### 3.- UNITAT I CRITERIS D'AMIDAMENT

m de llargària mesurada en el sentit del recorregut de l'escala, executat segons les especificacions de la DT.

### 4.- NORMATIVA DE COMPLIMENT OBLIGATORI

Real Decreto 314/2006, de 17 de marzo, por el que se aprueba el Código Técnico de la Edificación Parte 2. Documento Básico de Acero DB-SE-A.

\* UNE-ENV 1090-1:1997 Ejecución de estructuras de acero. Parte 1: Reglas generales y reglas para edificación.

---

## EY AJUDES DEL RAM DE PALETA

### EY0 AJUDES DEL RAM DE PALETA

#### EY03 FORMACIÓ DE PASSOS D'INSTAL·LACIONS

### 0.- ELEMENTS QUE CONTEMPLA EL PLEC

#### EY031000.

#### 1.- DEFINICIÓ I CONDICIONS DE LES PARTIDES D'OBRA EXECUTADES

Obertura d'un forat que travessi la paret o el sostre, per a fer un pas de conductes o aparells d'instal·lacions.

L'execució de la unitat d'obra inclou les operacions següents:

- Replanteig i marcat dels forats
- Obertura dels forats
- Verificació de la posició dels elements que travessin la paret o el sostre

CONDICIONS GENERALS:

Ha d'estar feta al lloc indicat a la DT, amb les modificacions introduïdes al replanteig previ, aprovades per la DF.

L'element que travessa la paret o el sostre ha de quedar col·locat a la posició correcta en condicions de ser utilitzat, de rebre els mecanismes que li pertocuin (si és el cas), etc.

El forat al voltant de l'element ha d'estar completament reblert, i enrasat amb el parament de la paret.

Separació als brancals:  $\geq 20$  cm

Toleràncies d'execució:

- Replanteig:  $\pm 10$  mm

## 2.- CONDICIONS DEL PROCÉS D'EXECUCIÓ

No s'ha de fer cap forat fins passades 24h que la paret s'hagi acabat.

## 3.- UNITAT I CRITERIS D'AMIDAMENT

Unitat de pas realment executat segons les especificacions de la DT.

## 4.- NORMATIVA DE COMPLIMENT OBLIGATORI

No hi ha normativa de compliment obligatori.

---

## H PARTIDES D'OBRA DE SEGURETAT I SALUT

### H1 PROTECCIONS INDIVIDUALS I COL·LECTIVES EN EL TREBALL

#### H15 PROTECCIONS COL·LECTIVES

##### 0.- ELEMENTS QUE CONTEMPLA EL PLEC

H15151A1,H1523231,H1523251,H1523901,H1523902.

##### 1.- DEFINICIÓ I CONDICIONS DE LES PARTIDES D'OBRA EXECUTADES

Sistemes de Protecció Col·lectiva (SPC) són un conjunt de peces o òrgans units entre si, associats de forma solidària, destinat a l'apantallament i interposició física, que s'oposa a una energia natural que es troba fora de control, amb la finalitat d'impedir o reduir les conseqüències del contacte amb les persones o els béns materials circumdants, susceptibles de protecció.

S'han considerat els tipus de protecció següents:

- Proteccions superficials de caigudes de persones o objectes:
  - Protecció de forats verticals amb vela de lona
  - Protecció de perímetre de sostre amb xarxa i pescants
  - Protecció de perímetre de sostre amb xarxa entre sostres
  - Protecció de forats verticals o horitzontals amb xarxa, malla electrosoldada o taulers de fusta
  - Protecció de bastides i muntacàrregues amb malla de polietilè
  - Protecció de zones inferiors de la caiguda d'objectes amb suports amb mènsula i xarxes
  - Protecció de zones inferiors de la caiguda d'objectes amb estructura i sostre de fusta
  - Protecció front a projecció de partícules incandescentes amb manta ignífuga i xarxa de seguretat
  - Protecció de talús amb malla metàl·lica i làmina de polietilè
  - Protecció de projeccions per voladures amb matalàs de xarxa ancorada perimetralment
- Proteccions lineals front a caigudes de persones o objectes:
  - Baranes de protecció del perímetre del sostre, escales o buits a l'estructura
  - Barana de protecció a la coronació d'una excavació
  - Empara d'advertència amb xarxa de poliamida d'1 m d'alçada
  - Plataforma de treball de fins a 1 m d'amplada amb baranes i sòcol
  - Plataforma de treball en voladís de fins a 1 m d'amplada amb baranes i sòcol
  - Línia per a subjecció de cinturons de seguretat
  - Passadís de protecció front a caigudes d'objectes, amb sostre i laterals coberts
  - Marquesines de protecció front a caigudes d'objectes, amb estructura i plataforma
  - Protecció front a despreniments del terreny, a mitja vessant, amb estacada i malla
  - Protecció de caigudes dins de rases amb terres deixades a la vora
- Proteccions puntual front a caigudes de persones o objectes
  - Plataforma per a càrrega i descàrrega de materials ancorada als sostres
  - Comporta basculant per a càrrega i descàrrega de materials ancorada als sostres
  - Topall per a descàrrega de camions en zones d'excavació
  - Anellat per a escales de ma
  - Marquesina de protecció accés aparell elevadors
  - Pont volant metàl·lic amb plataforma de treball en voladís
- Protecció de les zones de treball front els agents atmosfèrics
  - Pantalla de protecció front al vent
  - Cobert amb estructura i vela per a protegir del sol
- Elements de protecció en l'ús de maquinària
- Proteccions per al treball en zones amb tensió elèctrica

##### CONDICIONS GENERALS:

Els SPC s'instal·laran, disposaran i utilitzaran de manera que es redueixin els riscos per als treballadors exposats a l'energia fora de control protegides pel



SPC, i pels usuaris d'Equip, Màquines o Màquines Eines i/o per tercers, exposats a aquests.

Han d'instal·lar-se i utilitzar-se de forma que no puguin caure, bolcar o desplaçar-se incontroladament, posant en perill la seguretat de persones o bens. Han d'estar muntats tenint en compte la necessitat d'espai lliure entre els elements mòbils dels SPC i els elements fixos o mòbils del seu entorn. Els treballadors hauran de poder accedir i romandre en condicions de seguretat en tots els llocs necessaris per a utilitzar, ajustar o mantenir els SPC.

Els SPC s'han d'utilitzar només per les operacions i a les condicions indicades pel projectista i el fabricant del mateix. Si les instruccions d'us del fabricant o projectista del SPC indiquen la necessitat d'utilitzar algun EPI per a la realització d'alguna operació relacionada amb aquest, es obligatori utilitzar-lo en fer aquestes operacions.

Quan s'emprin SPC amb elements perillosos accessibles que no puguin ser protegits totalment, s'hauran d'adoptar les precaucions i utilitzar proteccions individuals apropiades per a reduir els riscos als mínims possibles.

Els SPC deixaran d'utilitzar-se si es deterioren, trenquen o pateixen altres circumstàncies que comprometin l'eficàcia de la seva funció.

Quan durant la utilització d'un SPC sigui necessari netejar o retirar residus propers a un element perillós, l'operació haurà de realitzar-se amb els mitjans auxiliars adequats i que garanteixin una distància de seguretat suficient.

#### BARANES DE PROTECCIÓ:

Protecció provisional dels buits verticals i perímetre de plataformes de treball, susceptibles de permetre la caiguda de persones o objectes des d'una alçada superior a 2 m.

Ha d'estar constituïda per:

- Muntants d'1 m d'alçada sobre el paviment fixats a un element estructural
- Passamans superior horitzontal, a 1 m. d'alçada, sòlidament ancorat al muntant.
- Travesser horitzontal, barra intermitja, o pany de gelosia (tipus xarxa tennis o xarxa electrosoldada), rigiditzat perimetralment, amb una llum màxima de retícula 0,15 m.
- Entornpeu de 15 - 20 cm d'alçada.

El conjunt de la barana de protecció tindrà sòlidament ancorats tots els seus elements entre si i a un element estructural estable, i serà capaç de resistir en el seu conjunt una empenta frontal d'1,5 kN/m.

#### PROTECCIÓ AMB XARXES I PESCATS:

El conjunt del sistema està constituït per panys de xarxa de seguretat segons norma EN 1263 - 1, col·locats amb el seu costat menor (7 m) en sentit vertical, suportats superiorment per pescants, i subjectats inferiorment al sostre de la planta per sota de la que està en construcció.

Lateralment les xarxes han d'estar unides amb cordó de poliamida de 6 mm de diàmetre.

La xarxa ha de fer una bossa per sota de la planta inferior, per tal que una persona u objecte que caigués no es dones un cop amb l'estructura.

Les cordes de fixació inferiors i superiors han de ser de poliamida d'alta tenacitat, de 12 mm de diàmetre.

La xarxa s'ha de fixar al sostre amb ancoratges encastats al mateix cada 50 cm. La distància entre els pescants ha de ser la indicada pel fabricant, i de 2,5 m si no existís cap indicació. Han d'estar fixades verticalment a dues plantes inferiors, i a la planta que protegeix, amb peces d'acer encastades als sostres.

#### PROTECCIONS DE LA CAIGUES D'OBJECTES DES DE ZONES SUPERIORS:

S'han de protegir els accessos o passos a l'obra, i les zones perimetrals de la mateixa de les possibles caigudes d'objectes des de les plantes superiors o la coberta.

L'estructura de protecció ha de ser adequada a la màxima alçada possible de caiguda d'objectes i al pes màxim previsible d'aquests objectes. L'impacte previst sobre la protecció no haurà de produir una deformació que pugui afectar a les persones que estiguin per sota de la protecció.

## 2.- CONDICIONS DEL PROCÉS D'EXECUCIÓ

Abans d'utilitzar un SPC es comprovarà que les seves proteccions i condicions d'ús són les adequades al risc que es vol prevenir, i que la seva instal·lació no representa un perill per a tercers.

El muntatge i desmuntatge dels SPC hauran de realitzar-se seguint les instruccions del projectista, fabricant i/o subministrador.

Les eines que es facin servir per al muntatge de SPC hauran de ser de característiques adequades a l'operació a realitzar. La seva utilització i transport no implicarà riscos per a la seguretat dels treballadors.

Les operacions de manteniment, ajustament, desbloqueig, revisió o reparació dels SPC que puguin suposar un perill per a la seguretat dels treballadors es realitzaran després d'haver aturat l'activitat.

Quan la parada no sigui possible, s'adoptaran les mesures necessàries perquè aquestes operacions es realitzin de forma segura o fora de les zones perilloses. S'ha de portar control del nombre d'utilitzacions i del temps de col·locació dels SPC i dels seus components, per tal de no sobrepassar la seva vida útil, d'acord amb les instruccions del fabricant.

Els SPC que es retirin de servei hauran de romandre amb els seus components d'eficàcia preventiva o hauran de prendre's les mesures necessàries per a impossibilitar el seu ús.

#### BARANES DE PROTECCIÓ:

Durant el muntatge i desmuntatge, els operaris hauran d'estar protegits contra les caigudes d'alçada mitjançant proteccions individuals, quan a causa al procés, les baranes perdin la funció de protecció col·lectiva.

#### PROTECCIÓ AMB XARXES I PESCATS:

No es pot instal·lar el sistema de xarxes i pescants fins que l'embossament de la xarxa resti a una alçada de terra suficient per tal que en cas de caiguda, la deformació de la xarxa no permeti que el cos caigut toqui al terra (normalment a partir del segon sostre en construcció per sobre del terra).

### 3.- UNITAT I CRITERIS D'AMIDAMENT

Es mesurarà en les unitats indicades a cada partida d'obra amb els criteris següents:

Totes les unitats d'obra inclouen en el seu preu el seu muntatge, el manteniment en condicions d'ús segures durant tot el temps que l'obra les necessiti, i el seu desmuntatge i transport al lloc d'aplec si son reutilitzables, o fins a l'abocador si no es poden tornar a utilitzar.

### 4.- NORMATIVA DE COMPLIMENT OBLIGATORI

Real Decreto 1215/1997, de 18 de julio por el que se establecen las disposiciones mínimas de seguridad y salud para la utilización por los trabajadores de los equipos de trabajo.

Real Decreto 1627/1997, de 24 de octubre, por el que se establecen disposiciones mínimas de seguridad y de salud en las obras de construcción.

Real Decreto 486/1997, de 14 de abril, por el que se establecen las disposiciones mínimas de seguridad y salud en los lugares de trabajo.

Orden de 9 de marzo de 1971 por la que se aprueba la Ordenanza General de Seguridad e Higiene en el Trabajo.

Orden de 28 de agosto de 1970 (trabajo) por la que se aprueba la Ordenanza de Trabajo de la Construcción, Vidrio y Cerámica.

Orden de 20 de mayo de 1952, por la que se aprueba el Reglamento de Seguridad e Higiene del trabajo en la industria de la construcción.

Convenio OIT número 62 de 23 de junio de 1937. Prescripciones de seguridad en la industria de la edificación

UNE-EN 1263-2:2004 Redes de seguridad. Parte 2: Requisitos de seguridad para los límites de instalación.

## H1 PROTECCIONS INDIVIDUALS I COL·LECTIVES EN EL TREBALL

### H17 ESCALA FIXA AMB PROTECCIÓ D'ESQUENA

#### 0.- ELEMENTS QUE CONTEMPLA EL PLEC

H170511,H179001,H179002.

#### 1.- DEFINICIÓ I CONDICIONS DE LES PARTIDES D'OBRA EXECUTADES

Sistemes de Protecció Col·lectiva (SPC) són un conjunt de peces o òrgans units entre si, associats de forma solidària, destinat a l'apantallament i interposició física, que s'oposa a una energia natural que es troba fora de control, amb la finalitat d'impedir o reduir les conseqüències del contacte amb les persones o els béns materials circumdants, susceptibles de protecció.

S'han considerat els tipus de protecció següents:

- Proteccions superficials de caigudes de persones o objectes:
  - Protecció de forats verticals amb vela de lona
  - Protecció de perímetre de sostre amb xarxa i pescants
  - Protecció de perímetre de sostre amb xarxa entre sostres
  - Protecció de forats verticals o horitzontals amb xarxa, malla electrosoldada o taulers de fusta
  - Protecció de bastides i muntacàrregues amb malla de polietilè
  - Protecció de zones inferiors de la caiguda d'objectes amb suports amb mènsula i xarxes
  - Protecció de zones inferiors de la caiguda d'objectes amb estructura i sostre de fusta
  - Protecció front a projecció de partícules incandescents amb manta ignífuga i xarxa de seguretat
  - Protecció de talús amb malla metàl·lica i làmina de polietilè
  - Protecció de projeccions per voladures amb matalàs de xarxa ancorada perimetralment
  - Protecció amb escala fixa i protecció d'esquena
- Proteccions lineals front a caigudes de persones o objectes:
  - Baranes de protecció del perímetre del sostre, escales o buits a l'estructura
  - Baranes de protecció del perímetre del sostre autoportants
  - Barana de protecció a la coronació d'una excavació
  - Empara d'advertència amb xarxa de poliamida d'1 m d'alçada
  - Plataforma de treball de fins a 1 m amplada amb baranes i sòcol
  - Plataforma de treball en voladís de fins a 1 m amplada amb baranes i sòcol
  - Línia per a subjecció de cinturons de seguretat

- Passadís de protecció front a caigudes d'objectes, amb sostre i laterals coberts
- Marquesines de protecció front a caigudes d'objectes, amb estructura i plataforma
- Protecció front a desprendiments del terreny, a mitja vessant, amb estacada i malla
- Protecció de caigudes dins de rases amb terres deixades a la vora
- Proteccions puntual front a caigudes de persones o objectes
  - Plataforma per a càrrega i descàrrega de materials ancorada als sostres
  - Comporta basculant per a càrrega i descàrrega de materials ancorada als sostres
  - Topall per a descàrrega de camions en zones d'excavació
  - Anellat per a escales de ma
  - Marquesina de protecció accés aparell elevadors
  - Pont volant metàl·lic amb plataforma de treball en voladís
- Protecció de les zones de treball front els agents atmosfèrics
  - Pantalla de protecció front al vent
  - Cobert amb estructura i vela per a protegir del sol
- Elements de protecció en l'ús de maquinaria
- Proteccions per al treball en zones amb tensió elèctrica

#### CONDICIONS GENERALS:

Els SPC s'instal·laran, disposaran i utilitzaran de manera que es redueixin els riscos per als treballadors exposats a l'energia fora de control protegides pel SPC, i pels usuaris d'Equip, Màquines o Màquines Eines i/o per tercers, exposats a aquests.

Han d'instal·lar-se i utilitzar-se de forma que no puguin caure, bolcar o desplaçar-se incontroladament, posant en perill la seguretat de persones o bens.

Han d'estar muntats tenint en compte la necessitat d'espai lliure entre els elements mòbils dels SPC i els elements fixos o mòbils del seu entorn. Els treballadors hauran de poder accedir i romandre en condicions de seguretat en tots els llocs necessaris per a utilitzar, ajustar o mantenir els SPC.

Els SPC s'han d'utilitzar només per les operacions i a les condicions indicades pel projectista i el fabricant del mateix. Si les instruccions d'us del fabricant o projectista del SPC indiquen la necessitat d'utilitzar algun EPI per a la realització d'alguna operació relacionada amb aquest, es obligatori utilitzar-lo en fer aquestes operacions.

Quan s'emprin SPC amb elements perillosos accessibles que no puguin ser protegits totalment, s'hauran d'adoptar les precaucions i utilitzar proteccions individuals apropiades per a reduir els riscos als mínims possibles.

Els SPC deixaran d'utilitzar-se si es deterioren, trenquen o pateixen altres circumstàncies que comprometin l'eficàcia de la seva funció.

Quan durant la utilització d'un SPC sigui necessari netejar o retirar residus propers a un element perillós, l'operació haurà de realitzar-se amb els mitjans auxiliars adequats i que garanteixin una distància de seguretat suficient.

#### BARANES DE PROTECCIÓ:

Protecció provisional dels buits verticals i perímetre de plataformes de treball, susceptibles de permetre la caiguda de persones o objectes des d'una alçada superior a 2 m.

Ha d'estar constituïda per:

- Muntants d'1 m d'alçada sobre el paviment fixats a un element estructural
- Passamans superior horitzontal, a 1 m. d'alçada, sòlidament ancorat al muntant.
- Travesser horitzontal, barra intermitja, o pany de gelosia (tipus xarxa tennis o xarxa electrosoldada), rigiditzat perimetralment, amb una llum màxima de retícula 0,15 m.
- Entornpeu de 15 - 20 cm d'alçada.

El conjunt de la barana de protecció tindrà sòlidament ancorats tots els seus elements entre si i a un element estructural estable, i serà capaç de resistir en el seu conjunt una empenta frontal d'1,5 kN/m.

PROTECCIÓ AMB XARXES I PESCANTS:

El conjunt del sistema està constituït per panys de xarxa de seguretat segons norma EN 1263 - 1, col·locats amb el seu costat menor (7 m) en sentit vertical, suportats superiorment per pescants, i subjectats inferiorment al sostre de la planta per sota de la que està en construcció.

Lateralment les xarxes han d'estar unides amb cordó de poliamida de 6 mm de diàmetre.

La xarxa ha de fer una bossa per sota de la planta inferior, per tal que una persona u objecte que caigués no es dones un cop amb l'estructura.

Les cordes de fixació inferiors i superiors han de ser de poliamida d'alta tenacitat, de 12 mm de diàmetre.

La xarxa s'ha de fixar al sostre amb ancoratges encastats al mateix cada 50 cm.

La distància entre els pescants ha de ser la indicada pel fabricant, i de 2,5 m si no existís cap indicació. Han d'estar fixades verticalment a dues plantes inferiors, i a la planta que protegeix, amb peces d'acer encastades als sostres.

PROTECCIONS DE LA CAIGUES D'OBJECTES DES DE ZONES SUPERIORS:

S'han de protegir els accessos o passos a l'obra, i les zones perimetrals de la mateixa de les possibles caigudes d'objectes des de les plantes superiors o la coberta.

L'estructura de protecció ha de ser adequada a la màxima alçada possible de caiguda d'objectes i al pes màxim previsible d'aquests objectes. L'impacte previst sobre la protecció no haurà de produir una deformació que pugui afectar a les persones que estiguin per sota de la protecció.

PROTECCIÓ AMB ESCALA FIXA I PROTECCIÓ D'ESQUENA

Protecció definitiva mitjançant escala fixa per a parets on cal disposar d'un mitjà per a pujades verticals per a treballs de manteniment, emergències o com a escala d'accés a màquines. S'empra freqüentment com a escala de servei per pujar de forma segura a façanes, terrats o teulades.

Ha d'estar constituïda per:

- Cèrcol de protecció perimetral
- Desembarcament
- Retràctil o línia de vida vertical rígida

- Porta de seguretat
- Conjunt anti-accés mitjançant cademat

El conjunt de l'escala fixa tindrà sòlidament ancorats tots els seus elements entre si i a un element estructural estable.

## 2.- CONDICIONS DEL PROCÉS D'EXECUCIÓ

Abans d'utilitzar un SPC es comprovarà que les seves proteccions i condicions d'ús són les adequades al risc que es vol prevenir, i que la seva instal·lació no representa un perill per a tercers.

El muntatge i desmuntatge dels SPC hauran de realitzar-se seguint les instruccions del projectista, fabricant i/o subministrador.

Les eines que es facin servir per al muntatge de SPC hauran de ser de característiques adequades a l'operació a realitzar. La seva utilització i transport no implicarà riscos per a la seguretat dels treballadors.

Les operacions de manteniment, ajustament, desbloqueig, revisió o reparació dels SPC que puguin suposar un perill per a la seguretat dels treballadors es realitzaran després d'haver aturat l'activitat.

Quan la parada no sigui possible, s'adoptaran les mesures necessàries perquè aquestes operacions es realitzin de forma segura o fora de les zones perilloses.

S'ha de portar control del nombre d'utilitzacions i del temps de col·locació dels SPC i dels seus components, per tal de no sobrepassar la seva vida útil, d'acord amb les instruccions del fabricant.

Els SPC que es retirin de servei hauran de romandre amb els seus components d'eficàcia preventiva o hauran de prendre's les mesures necessàries per a impossibilitar el seu ús.

### BARANES DE PROTECCIÓ:

Durant el muntatge i desmuntatge, els operaris hauran d'estar protegits contra les caigudes d'alçada mitjançant proteccions individuals, quan a causa al procés, les baranes perdin la funció de protecció col·lectiva.

### PROTECCIÓ AMB XARXES I PESCATS:

No es pot instal·lar el sistema de xarxes i pescants fins que l'embossament de la xarxa resti a una alçada de terra suficient per tal que en cas de caiguda, la deformació de la xarxa no permeti que el cos caigut toqui al terra (normalment a partir del segon sostre en construcció per sobre del terra).

## 3.- UNITAT I CRITERIS D'AMIDAMENT

Es mesurarà en les unitats indicades a cada partida d'obra amb els criteris següents:

Totes les unitats d'obra inclouen en el seu preu el seu muntatge, el manteniment en condicions d'ús segures durant tot el temps que l'obra les necessiti, i el seu desmuntatge i transport al lloc d'aplec si son reutilitzables, o fins a l'abocador si no es poden tornar a utilitzar.

#### 4.- NORMATIVA DE COMPLIMENT OBLIGATORI

Real Decreto 1215/1997, de 18 de julio por el que se establecen las disposiciones mínimas de seguridad y salud para la utilización por los trabajadores de los equipos de trabajo.

Real Decreto 1627/1997, de 24 de octubre, por el que se establecen disposiciones mínimas de seguridad y de salud en las obras de construcción.

Real Decreto 486/1997, de 14 de abril, por el que se establecen las disposiciones mínimas de seguridad y salud en los lugares de trabajo.

Orden de 9 de marzo de 1971 por la que se aprueba la Ordenanza General de Seguridad e Higiene en el Trabajo.

Orden de 20 de mayo de 1952, por la que se aprueba el Reglamento de Seguridad e Higiene del trabajo en la industria de la construcción.

Convenio OIT número 62 de 23 de junio de 1937. Prescripciones de seguridad en la industria de la edificación

UNE-EN 1263-2:2004 Redes de seguridad. Parte 2: Requisitos de seguridad para los límites de instalación.

---

## H6 TANCAMENTS I DIVISÒRIES

### H6A TANCAMENTS DE MALLES METÀL·LIQUES

#### H6AA TANCAMENTS DE MALLA D'ACER

#### 0.- ELEMENTS QUE CONTEMPLA EL PLEC

##### H6AA2111.

##### 1.- DEFINICIÓ I CONDICIONS DE LES PARTIDES D'OBRA EXECUTADES

Col·locació de tanca mòbil de 2 m d'alçària, de malla d'acer, fixada a peus prefabricats de formigó i amb el desmuntatge inclòs.

L'execució de la unitat d'obra inclou les operacions següents:

- Replanteig
- Col·locació dels peus prefabricats de formigó
- Col·locació dels bastidors que formen la tanca
- Desmuntatge del conjunt

##### CONDICIONS GENERALS:

La tanca ha de quedar ben fixada al suport. Ha d'estar aplomada i amb els angles i els nivells previstos.

Els muntants han de quedar verticals, independentment del pendent del terreny.

Toleràncies d'execució:

- Distància entre els suports:  $\pm 5$  mm
- Replanteig:  $\pm 10$  mm
- Nivell:  $\pm 5$  mm
- Aplomat:  $\pm 5$  mm

##### 2.- CONDICIONS DEL PROCÉS D'EXECUCIÓ

Durant tot el procés constructiu, s'ha de garantir la protecció contra les

empentes i els impactes i s'ha de mantenir l'aplomat amb l'ajuda d'elements auxiliars.

3.- UNITAT I CRITERIS D'AMIDAMENT

m de llargària amidada segons les especificacions de la DT.

4.- NORMATIVA DE COMPLIMENT OBLIGATORI

No hi ha normativa de compliment obligatori.

---



## K PARTIDES D'OBRA DE REHABILITACIÓ-RESTAURACIÓ D'EDI

### K1 TREBALLS PREVIS I D'IMPLANTACIÓ

#### K12 IMPLANTACIONS D'OBRA

##### K121 BASTIDES

###### 0.- ELEMENTS QUE CONTEMPLA EL PLEC

K1215250,K1213251,K1215500.

###### 1.- DEFINICIÓ I CONDICIONS DE LES PARTIDES D'OBRA EXECUTADES

Muntatge i desmuntatge dels elements que formen la bastida o el pont penjant, i lloguer dels mateixos el temps que estiguin muntats.

L'execució de la unitat d'obra inclou les operacions següents:

Muntatge i desmuntatge de bastida:

- Replanteig dels recolzaments horitzontals i verticals
- Neteja i preparació del pla de recolzament, i protecció dels espais afectats
- Muntatge i col·locació dels elements estructurals de la bastida
- Col·locació dels dispositius de subjecció i arriostament de la bastida
- Col·locació de les plataformes de treball
- Col·locació dels elements de protecció, accés i senyalització
- Desmuntatge i retirada de la bastida

Muntatge i desmuntatge de pont penjant:

- Replanteig dels recolzaments horitzontals i verticals
- Neteja i preparació del pla de recolzament, i protecció dels espais afectats
- Muntatge i col·locació dels elements estructurals superiors
- Col·locació dels dispositius de subjecció i seguretat del pont
- Col·locació de les plataformes de treball a terra
- Col·locació dels elements de protecció, accés i senyalització
- Prova de càrrega amb el pont penjant a menys de 20 cm de terra
- Desmuntatge i retirada de la bastida

Lloguer de bastida o pont penjant:

- Revisió periòdica per garantir la seva estabilitat i les condicions de seguretat

###### CONDICIONS GENERALS:

La bastida muntada ha de ser estable per a les càrregues de treball i de vent, calculades d'acord amb la norma UNE 76-502-90.

Els punts on es recolzin els peus han de resistir les càrregues previstes a la DT de la bastida. Han de ser horitzontals.

La bastida ha d'estar muntada d'acord amb la documentació i les especificacions de la casa subministradora.

Han d'estar fets tots els arriostaments horitzontals, en llocs que puguin resistir les empentes horitzontals previstes al càlcul sense deformacions ni danys.

Les plataformes de treball han de tenir una amplada mínima de 60 cm si no s'ha de dipositar material i de 80 cm en altre cas. L'amplada mínima de pas en un punt es de 50 cm.

Les plataformes de treball han d'estar protegides amb una barana formada per un tub superior a 1000 mm d'alçada, un tub intermedi a 520 mm d'alçada i un sòcol de 150 mm d'alçada a tocar de la plataforma.

A la banda de la plataforma de treball que estigui en contacte amb el parament vertical, si la separació es igual o inferior a 30 cm, pot no estar col·locada la barana.

Han d'estar col·locats tots els elements de protecció de caiguda de materials previstos a la DT, per tal de garantir la seguretat a la zona d'influència de la bastida.

Les plataformes de treball han de ser accessibles per un sistema d'escales fixes, interior o exterior, que compleixin les condicions de seguretat fixades pel RD 486/1997 "Disposiciones mínimas de Seguridad y Salud en los lugares de trabajo" Si la bastida ha d'estar coberta amb veles, cal que la trama d'aquestes (proporció de forats ) correspongui amb els supòsits de càlcul.

La bastida i els desviaments de trànsit, de vianants o de vehicles, han d'estar

degudament senyalitzats i protegits.

Distàncies entre la bastida i línies elèctriques amb cables nus:

- Línies amb tensió => 66.000 V: => 5 m
- Línies amb tensió < 66.000 V: => 3 m

Amb la periodicitat que indiqui la casa subministradora de la bastida, i especialment després de pluges, neu o vent, cal revisar les condicions d'unió dels elements de la bastida.

Si hi ha neu a les plataformes de treball, s'ha de treure. En cas de glaçades, cal garantir que no hi hagin superfícies lliscants a les plataformes de treball.

## 2.- CONDICIONS DEL PROCÉS D'EXECUCIÓ

Abans de començar el muntatge de la bastida cal comprovar la base de recolzament, l'existència de serveis, especialment línies elèctriques que puguin interferir, etc.

No s'han de fer feines de muntatge o desmuntatge amb pluja, vent o neu.

Les feines de muntatge i desmuntatge les han de fer personal especialitzat.

S'ha de treballar per trams horitzontal, de manera que no resti més d'un tram de bastida sense arriostrar.

No s'ha d'utilitzar la bastida fins que estigui completament muntada, amb tots els arriostraments, fixacions i proteccions col·locats.

## 3.- UNITAT I CRITERIS D'AMIDAMENT

BASTIDA TUBULAR:

m2 de superfície amidada segons les especificacions de la DT, en mòduls de 5 m2.

PONT PENJANT:

m de llargària amidada segons les especificacions de la DT.

## 4.- NORMATIVA DE COMPLIMENT OBLIGATORI

Real Decreto 1627/1997, de 24 de octubre, por el que se establecen disposiciones mínimas de seguridad y de salud en las obras de construcción.

UNE 76502:1990 Andamios de servicios y de trabajo, con elementos prefabricados. Materiales, medidas, cargas de proyecto y requisitos de seguridad.

UNE 76503:1991 Uniones, espigas ajustables y placas de asiento para andamios de trabajo y puntales de entibación de tubos de acero. Requisitos. Ensayos.

UNE-EN 39:2001 Tubos de acero libres para andamiajes y acoplamientos. Condiciones técnicas de suministro.

---

## K1 TREBALLS PREVIS I D'IMPLANTACIÓ

### K1A TREBALLS D'INSPECCIÓ, ARQUEOLOGIA I INFORMACIÓ ESTAT EDIFICI

#### 1.- DEFINICIÓ I CONDICIONS DE LES PARTIDES D'OBRA EXECUTADES

Treballs per assolir el coneixement històric, les transformacions i preexistències, de les edificacions o restes de les mateixes, objectes del projecte, mitjançant l'estudi de les restes arqueològiques del subsòl i de les estructures arquitectòniques que s'hi relacionen.

S'han considerat les unitats d'obra següents:

- Documentació de la intervenció arqueològica, amb informe preliminar amb memòria, annexos amb inventari, documentació gràfica, plànols, base fotogràfica i estratigrafies del material arqueològic dels edificis analitzats i de les excavacions realitzades, segons les normes de l'organisme corresponent, promotor de l'actuació.

- Jornada de supervisió d'arqueòleg director de buidats o extraccions de terres i runes, amb presa de dades per a la realització del informe final
- Jornada de tècnic arqueòleg de buidats o extraccions de terres i runes, amb la presa de dades per a la realització del informe final
- Jornada d'ajudant d'arqueòleg per a dibuix de buidats o extraccions de terres i runes, amb la presa de dades per a la realització de l'aixecament de l'excavació
- Cala de prospecció arqueològica en immoble d'interès històric de dimensions 1x1x1 m, excavada amb mitjans manuals o mecànics per nivells naturals o artificials segons mètode arqueològic, presa de dades per a l'informe final, retirada de paviment i reblert amb productes procedents de l'excavació sense compactat
- Prospecció arqueològica superficial en terreny obert, sense cales
- Prospecció arqueològica superficial en interior d'edificació, sense cales
- Aixecament d'estucat serigrafiat per a la seva reproducció
- Aixecament d'enrajolat per a la seva reproducció
- Aixecament de paviment de peces per a la seva reproducció
- Aixecament de motllura de guix amb cartró per a la seva reproducció

**CONDICIONS GENERALS:****Propietat dels treballs:**

Tots els estudis i documents que componen l'informe i la memòria seran propietat de l'organisme corresponent promotor de l'actuació, la qual podrà reproduir-los, publicar-los o divulgar-los total o parcialment, o fer l'ús que consideri més adient de la informació, segons les seves necessitats, esmentant sempre el seu autor o autors.

L'adjudicatari no podrà fer ús o divulgació d'aquests documents i estudis de forma total, parcial, directa, indirecta o extractada, sense prèvia autorització de l'organisme promotor.

**Nombre d'exemplars i normes de presentació del treball:**

De l'informe i de la memòria ha de ser lliurat un exemplar, format per la documentació escrita i gràfica.

La documentació escrita serà presentada en paper blanc de mida DINA/4 sense capçalera ni altres impresos, mecanografiada a doble espai, deixant una marge a l'esquerre no menor de 3 cm per a la seva enquadernació.

Les planimetries i els dibuixos es realitzaran sobre un suport reproduïble i indeformable, preferentment en fulls d'una mida que puguin ser plegat a format DIN A/4, deixant sempre el plec inferior dret totalment lliure per a col·locar el caixetí del organisme competent, que serà lliurat a l'arqueòleg.

La documentació fotogràfica es presentarà, en el cas de les diapositives, degudament disposades en fulls classificadors. Les fotografies en blanc i negre s'acompanyaran dels corresponents negatius.

El lliurament de l'informe preliminar i la memòria d'excavació l'han de fer personalment l'arqueòleg director de l'excavació i el tècnic arqueòleg al responsable de l'organisme competent, en entrevista concertada per endavant.

La memòria definitiva és lliurada abans d'un any un cop acabada l'excavació.

Serà condició prèvia a l'inici de les obres comptar amb la necessària autorització de l'organisme competent.

**REDACCIÓ DE L'INFORME PRELIMINAR I DE LA MEMÒRIA DELS TREBALLS ARQUEOLÒGICS REALITZATS:**

La documentació escrita dels treballs d'arqueologia, ha de comprendre l'informe preliminar i la memòria, on s'han de tractar de forma succinta en el primer i detallada en la segona, els aspectes següents:

- La situació del jaciment, amb especificació el seu entorn geogràfic o urbanístic
- La descripció general de l'edificació i detallada del sector objecte d'intervenció
- La notícia històrico-constructiva de l'edificació, acompanyada d'una ressenya de les intervencions anteriors, tant d'excavació com de restauració
- L'exposició dels motius de la intervenció i dels seus objectius, tant en relació al projecte de restauració, com a la investigació històrica del propi jaciment
- La descripció del programa i del desenvolupament dels treballs
- La descripció de les restes i l'anàlisi de les mateixes, amb l'explicació de les seves fases històriques i de l'evolució arquitectònica de les estructures

**Annexos:**

L'esmentada documentació ha d'anar acompanyada en la memòria de:

- El registre íntegre de les unitats estratigràfiques

- L'inventari i la classificació del material arqueològic moble, que ha de ser ordenat per unitats estratigràfiques i acompanyat d'una explicació de les sigles utilitzades en la seva descripció, si s'escau
- La documentació fotogràfica amb l'inventari i la descripció de cada una de les còpies
- La documentació gràfica formada per les planimetries i els dibuixos del material moble, acompanyada d'un inventari d'aquesta. Les escales gràfiques a emprar són 1/500 o superior en els plànols de situació i emplaçament, 1/200 o 1/100 en els plànols de conjunt, i 1/20 o 1/10 en els dibuixos de detall
- Els resultats de les anàlisis de mostres o elements, en el cas que s'hagin realitzat

**ARQUEÒLEG DIRECTOR:**

Funcions de l'arqueòleg director, en els treballs de camp:

- La direcció dels treballs d'excavació
- El replantejament dels treballs a realitzar. L'àrea a excavar la fixarà l'organisme competent, d'acord amb l'arqueòleg director de l'excavació
- El registre estratigràfic íntegre de les restes excavades
- La direcció de les feines de dibuix de les planimetries que descriguin de forma precisa i detallada tant les estructures com la seqüència estratigràfica del jaciment, amb indicació de les cotes de profunditat, que s'hauran d'especificar en relació a una cota zero determinada respecte el nivell del mar
- La direcció de les feines de neteja i el siglatge del material arqueològic moble
- La recollida de mostres de terres o d'altres elements per analitzar, si s'escau
- La direcció del reportatge fotogràfic en blanc/negre i diapositives a color dels aspectes generals i dels detalls significatius del jaciment
- La coordinació de les tasques amb el tècnic arqueòleg i altres col·laboradors
- La coordinació amb la direcció facultativa de l'obra de restauració
- La distribució de la feina als operaris de l'excavació

**CALA DE PROSPECCIÓ ARQUEOLÒGICA:**

S'han de conservar tots els elements constructius o restes dels mateixos que indiqui el programa d'actuacions arqueològiques, i els que, durant el procés d'excavació, determini el director de les excavacions arqueològiques.

En tot moment s'ha de garantir l'estabilitat dels talussos i de les restes constructives especialment si es treballa a la seva base.

En finalitzar els treballs arqueològics, s'han de reblir les cales, amb sorra o terra, sense compactar.

**AIXECAMENT D'ESTUCAT SERIGRAFIAT, D'ENRAJOLAT, DE PAVIMENT O DE MOTLLURA:**

Cal confeccionar la documentació gràfica, dibuixos, fotografies, calques, etc., i plantilles de cartró, amb tota la informació necessària per tal de poder reproduir l'element, a taller o a l'obra.

Cal dibuixar a escala 1:1, o 1:2 el detall de planta, alçat i seccions, i a escala 1:20 la composició general.

Cal indicar el color de cada element amb referència a la carta R.A.L.

**2.- CONDICIONS DEL PROCÉS D'EXECUCIÓ****CALA DE PROSPECCIÓ ARQUEOLÒGICA:**

Cal comunicar afectacions estructurals a la direcció de l'obra i demanar la seva supervisió pel tècnic competent.

No s'ha de treballar quan plou, neva o fa vent superior als 60 km/h.

Les terres s'han d'extreure de dalt a baix, sense socavar-les.

En cas d'imprevistos (terrenys inundats, olors de gas, restes de construccions, etc.) s'han de suspendre els treballs i avisar la DF.

S'han de deixar els talussos perimetrals que fixi la DF.

**3.- UNITAT I CRITERIS D'AMIDAMENT**

DOCUMENTACIÓ DE LA INTERVENCIÓ ARQUEOLÒGICA, JORNADA DE SUPERVISIÓ D'ARQUEÒLEG DIRECTOR, JORNADA DE TÈCNIC ARQUEÒLEG, JORNADA D'AJUDANT D'ARQUEÒLEG PER A DIBUIX:

Unitat de quantitat amidada segons les especificacions de la DT.

Respecte al control dels treballs i de la seva certificació, l'arqueòleg director no pot autoritzar canvis en els preus pactats ni l'augment dels amidaments, sense autorització escrita del Cap del Servei de l'entitat promotora del

projecte.

**CALA DE PROSPECCIÓ ARQUEOLÒGICA:**

m3 de volum excavat segons les especificacions de la DT, amidat com a diferència entre els perfils transversals del terreny aixecats abans de començar les obres i els perfils teòrics assenyalats als plànols, amb les modificacions aprovades per la DF.

No s'ha d'abonar l'excés d'excavació que s'hagi produït sense l'autorització de la DF, ni la càrrega i el transport del material ni els treballs que calguin per a reomplir-lo.

Inclou la càrrega, allisada de talussos, esgotaments per pluja o inundació i quantes operacions faci falta per a una correcta execució de les obres.

També estan inclosos en el preu el manteniment dels camins de comunicació entre el desmunt i les zones on han d'anar les terres, la seva creació, i la seva eliminació, si s'escau.

Tan sols, s'han d'abonar els esllavissaments no provocats, sempre que s'hagin observat totes les prescripcions relatives a excavacions i entibacions.

**PROSPECCIÓ ARQUEOLÒGICA SUPERFICIAL:**

m2 de superfície realment executada, amidada segons les especificacions de la DT.

**AIXECAMENT D'ESTUCAT SERIGRAFIAT, D'ENRAJOLAT, DE PAVIMENT O DE MOTLLURA:**

m2 de superfície de cada mòdul tipus, que per repetició configurin el conjunt.

**4.- NORMATIVA DE COMPLIMENT OBLIGATORI**

No hi ha normativa de compliment obligatori.

---

## **K2 DEMOLICIONS, ENDERROCS, MOVIMENTS DE TERRES I GESTIÓ DE RESIDUS**

### **K21 ENDERROCS, ARRENCADES, REPICATS I DESMUNTATGES**

#### **K21B DESMUNTATGES, ARRENCADES I DEMOLICIONS D'ELEMENTS DE SEGURETAT, PROTECCIÓ I SENYALITZACIÓ**

##### **0.- ELEMENTS QUE CONTEMPLA EL PLEC**

K21B4011,K21B1011,K21B2100.

##### **1.- DEFINICIÓ I CONDICIONS DE LES PARTIDES D'OBRA EXECUTADES**

Demolició o desmuntatge d'elements de seguretat, protecció i senyalització, amb mitjans mecànics i càrrega sobre camió.

S'han considerat els tipus següents:

- Desmuntatge de barrera de seguretat flexible i demolició d'ancoratges clavats a terra
- Desmuntatge de barrera de seguretat flexible i demolició d'ancoratges amb base de formigó
- Demolició de barrera de seguretat rígida de formigó
- Desmuntatge de barana metàl·lica
- Desmuntatge de reixa i ancoratges

L'execució de la unitat d'obra inclou les operacions següents:

- Preparació de la zona de treball
- Arrencada o desmuntatge de l'element amb els mitjans adients
- Trossejament i apilada de l'element arrencat
- Aplec dels elements desmuntats
- Càrrega dels elements arrencats sobre el camió

##### **CONDICIONS GENERALS:**

Les restes de la demolició han de quedar suficientment trossejades i apilades

per tal de facilitar-ne la càrrega, en funció dels mitjans de què es disposi i de les condicions de transport.

Els elements desmuntats han de quedar apilats per tal de facilitar-ne la càrrega. Els materials han de quedar apilats i emmagatzemats en funció de l'ús a que es destinin (transport a abocador, reutilització, eliminació en obra, etc.).

Un cop acabats els treballs, la base ha de quedar neta de restes de material i en condicions d'ús.

#### DESMUNTATGE:

El material ha d'estar classificat i identificada la seva situació original.

El material ha d'estar emmagatzemat en condicions adients, per tal que no es faci malbé.

Les estructures de fusta han d'estar protegides de la pluja, el sol i les humitats. Han d'estar separades del terra.

## 2.- CONDICIONS DEL PROCÉS D'EXECUCIÓ

### CONDICIONS GENERALS:

No s'ha de treballar amb pluja, neu o vent superior als 60 km/h.

S'ha de seguir l'ordre de treballs previst a la DT.

S'han de separar les bandes i els terminals, treient primer els elements d'unió, perns i femelles, i després les peces separadores.

S'han de protegir els elements de servei públic que puguin resultar afectats per les obres.

La zona afectada per les obres ha de quedar convenientment senyalitzada.

L'execució dels treballs no han de produir desperfectes, molèsties o perjudicar les construccions, bens o persones de l'entorn.

S'ha d'evitar la formació de pols, pel que cal regar les parts que s'hagin de demolir i carregar.

En cas d'imprevistos (terrenys inundats, olors de gas, etc.) o quan l'enderrocament pugui afectar les construccions veïnes, s'han de suspendre les obres i avisar a la DF.

L'operació de càrrega de runa s'ha de fer amb les precaucions necessàries, per tal d'aconseguir les condicions de seguretat suficients.

S'han d'eliminar els elements que puguin entorpir els treballs de retirada i càrrega de runa.

S'ha de complir la normativa vigent en matèria mediambiental, de seguretat i salut i d'emmagatzematge i transport de productes de construcció.

#### DESMUNTATGE:

Durant el procés de desmuntatge no s'han de malmetre els elements a reutilitzar.

## 3.- UNITAT I CRITERIS D'AMIDAMENT

### DESMUNTATGE O DEMOLICIÓ DE BARRERA DE SEGURETAT, BARANA O BALAUSTRADA:

m de llargària realment desmuntada o enderrocada, segons les especificacions de la DT.

### DESMUNTATGE DE REIXA:

m<sup>2</sup> realment executat, amidat segons les especificacions de la DT.

### DESMUNTATGE DE SENYAL DE TRÀNSIT O ARRENCADA D'ESCALA DE GAT:

Unitat de quantitat realment executada segons les especificacions de la DT.

## 4.- NORMATIVA DE COMPLIMENT OBLIGATORI

### DESMUNTATGE O ENDERROC EN ORBRA CIVIL:

\* Orden de 6 de febrero de 1976 por la que se aprueba el Pliego de Prescripciones Técnicas Generales para Obras de Carreteras y Puentes (PG-3).

\* Orden FOM/1382/2002 de 16 de mayo, por la que se actualizan determinados artículos del pliego de prescripciones técnicas generales para obras de carreteras y puentes relativos a la construcción de explanaciones, drenajes y cimentaciones (PG-3).

No hi ha normativa de compliment obligatori.

## K4 ESTRUCTURES

### K45 ESTRUCTURES DE FORMIGÓ

#### K45G FORMIGONAT D'ELEMENTS LOCALITZATS

##### 0.- ELEMENTS QUE CONTEMPLA EL PLEC

###### K45GD7C5.

###### 1.- DEFINICIÓ I CONDICIONS DE LES PARTIDES D'OBRA EXECUTADES

Formigonament d'estructures i elements estructurals, amb formigó en massa, armat, per a pretensar, formigó autocompactant i formigó lleuger, de central o elaborat a l'obra en planta dosificadora, que compleixi les prescripcions de la norma EHE, abocat directament des de camió, amb bomba o amb cubilot, i operacions auxiliars relacionades amb el formigonament i la cura del formigó.

S'han considerat els elements a formigonar següents:

- Zones localitzades d'estructures com daus de recolzament, etc.

L'execució de la unitat d'obra inclou les operacions següents:

Formigonament:

- Preparació de la zona de treball
- Humectació de l'encofrat
- Abocada del formigó
- Compactació del formigó mitjançant vibratge, en el seu cas
- Curat del formigó

CONDICIONS GENERALS:

En l'execució de l'element s'han de complir les prescripcions establertes en la norma EHE-08, en especial les que fan referència a la durabilitat del formigó i les armadures (art.8.2 i 37 de l'EHE-08) en funció de les classes d'exposició.

El formigó estructural ha de fabricar-se en centrals específiques

El formigó col·locat no ha de tenir disgregacions o buits a la massa.

Després del formigonament les armadures han de mantenir la posició prevista a la DT.

La secció de l'element no ha de quedar disminuïda en cap punt per la introducció d'elements de l'encofrat ni d'altres.

L'element acabat ha de tenir una superfície uniforme, sense irregularitats.

Si la superfície ha de quedar vista ha de tenir, a més, una coloració uniforme sense regalims, taques, o elements adherits.

En el cas d'utilitzar matacà, les pedres han de quedar distribuïdes uniformement dins de la massa de formigó sense que es toquin entre elles.

La resistència característica del formigó es comprovarà d'acord amb l'article 86 de l'EHE-08

Les toleràncies d'execució han de complir l'especificat en l'article 5 de l'annex 11 de la norma EHE-08.

Les toleràncies en el recobriment i la posició de les armadures han de complir l'especificat a l'UNE 36831.

No s'accepten toleràncies en el replanteig d'eixos en l'execució de fonaments de mitgeres, buits d'ascensor, passos d'instal·lacions, etc., fora que ho autoritzi explícitament la DF.

FORMIGONAMENT D'ESTRUCTURES:

Toleràncies d'execució:

- Verticalitat de línies i superfícies (H alçària del punt considerat):
  - $H \leq 6$  m:  $\pm 24$  mm
  - $6$  m  $< H \leq 30$  m:  $\pm 4H$ ,  $\pm 50$  mm
  - $H \geq 30$  m:  $\pm 5H/3$ ,  $\pm 150$  mm
- Verticalitat, arestes exteriors i junts de dilatació vistos (H alçària del punt considerat):
  - $H \leq 6$  m:  $\pm 12$  mm
  - $6$  m  $< H \leq 30$  m:  $\pm 2H$ ,  $\pm 24$  mm
  - $H \geq 30$  m:  $\pm 4H/5$ ,  $\pm 80$  mm



- Desviacions laterals:
  - Peces:  $\pm 24$  mm
  - Junts:  $\pm 16$  mm
- Nivell cara inferior de peces (abans de retirar puntals):  $\pm 20$  mm
- Secció transversal (D: dimensió considerada):
  - $D \leq 30$  cm: + 10 mm, - 8 mm
  - $30 \text{ cm} < D \leq 100$  cm: + 12 mm, - 10 mm
  - $100 \text{ cm} < D$ : + 24 mm, - 20 mm
- Desviació de la cara encofrada respecte el pla teòric:
  - Arestes exteriors pilars vistos i junts en formigó vist:  $\pm 6$  mm/3 m
  - Resta d'elements:  $\pm 10$  mm

Les toleràncies han de complir l'especificat en l'article 5.3 de l'annex 11 de la norma EHE-08.

## 2.- CONDICIONS DEL PROCÉS D'EXECUCIÓ

### FORMIGONAMENT:

Si la superfície sobre la que s'ha de formigonar ha sofert gelada, s'ha d'eliminar prèviament la part afectada.

La temperatura dels elements on s'aboca el formigó ha de ser superior als  $0^{\circ}\text{C}$ .

El formigó s'ha de posar a l'obra abans que comenci l'adormiment, i a una temperatura  $\geq 5^{\circ}\text{C}$ .

La temperatura per a formigonar ha d'estar entre  $5^{\circ}\text{C}$  i  $40^{\circ}\text{C}$ . El formigonament s'ha de suspendre quan es prevegi que durant les 48 h següents la temperatura pot ser inferior a  $0^{\circ}\text{C}$ . Fora d'aquests límits, el formigonament requereix precaucions explícites i l'autorització de la DF. En aquest cas, s'han de fer provetes amb les mateixes condicions de l'obra, per a poder verificar la resistència realment assolida.

Si l'encofrat és de fusta, ha de tenir la humitat necessària per tal que no absorbeixi l'aigua del formigó.

No s'admet l'alumini en motlles que hagin d'estar en contacte amb el formigó.

No es procedirà al formigonat fins que la DF doni el vist-i-plau havent revisat armadures col·locades en posició definitiva.

La DF comprovarà l'absència de defectes significatius en la superfície de formigó. En cas de considerar els defectes inadmissibles d'acord amb el projecte la DF valorarà la reparació.

No es col·locarà en obra capes o tongades de formigó amb un gruix superior al que permeti una compactació completa de la massa.

Si l'abocada del formigó es fa amb bomba, la DF ha d'aprovar la instal·lació de bombeig prèviament al formigonament.

No pot transcórrer més d'1,5 hora des de la fabricació del formigó fins el formigonament, a menys que la DF ho cregui convenient per aplicar medis que retardin l'adormiment.

No s'han de posar en contacte formigons fabricats amb tipus de ciments incompatibles entre ells.

L'abocada s'ha de fer des d'una alçària petita i sense que es produeixin disgregacions.

La compactació del formigó es realitzarà mitjançant processos adequats a la consistència de la mescla i de manera que s'eliminïn forats i s'eviti la segregació.

S'ha de garantir que durant l'abocat i compactat del formigó no es produeixen desplaçaments de l'armadura.

La velocitat de formigonament ha de ser suficient per assegurar que l'aire no quedi agafat i assenti el formigó.

El formigonament s'ha de suspendre en cas de pluja o de vent fort. Eventualment, la continuació dels treballs, en la forma que es proposi, ha de ser aprovada per la DF.

En cap cas s'ha d'aturar el formigonament si no s'ha arribat a un junt adequat. Els junts de formigonament han de ser aprovats per la DF abans del formigonat del junt.

En tornar a iniciar el formigonament del junt s'ha de retirar la capa superficial de morter, deixant els granulats al descobert i el junt net. Per a fer-ho no s'han d'utilitzar productes corrosius.

Abans de formigonar el junt s'ha d'humitejar, evitant que es facin tolls d'aigua en el junt.

Es poden utilitzar productes específics (com les resines epoxi) per a l'execució de junts sempre que es justifiqui i es supervisi per la DF.



Un cop reblert l'element no s'ha de corregir el seu aplomat, ni el seu anivellament.

Durant l'adormiment i primer període d'enduriment del formigó cal assegurar el manteniment de la humitat de l'element de formigó mitjançant el curat adequat i d'acord amb EHE-08.

Durant l'adormiment s'han d'evitar sobrecàrregues i vibracions que puguin provocar la fissuració de l'element.

#### FORMIGÓ ESTRUCTURAL:

La compactació s'ha de realitzar per vibratge. El gruix màxim de la tongada depèn del vibrador utilitzat. S'ha de vibrar fins que s'aconsegueixi una massa compacta i sense que es produeixin disgregacions.

El vibratge ha de fer-se més intens a les zones d'alta densitat d'armadures, a les cantonades i als paraments.

### 3.- UNITAT I CRITERIS D'AMIDAMENT

#### FORMIGONAMENT:

m<sup>3</sup> de volum amidat segons les especificacions de la DT, amb aquelles modificacions i singularitats acceptades prèviament i expressament per la DF.

### 4.- NORMATIVA DE COMPLIMENT OBLIGATORI

Real Decreto 1247/2008, de 18 de julio, por el que se aprueba la Instrucción de Hormigón Estructural (EHE-08).

### 5.- CONDICIONS DE CONTROL D'EXECUCIÓ I DE L'OBRA ACABADA

#### CONTROL D'EXECUCIÓ. OPERACIONS DE CONTROL:

Els punts de control més destacables són els següents:

- Aprovació del pla de formigonat presentat pel contractista.
- Inspecció visual de totes les excavacions abans de la col·locació de les armadures, amb observació de l'estat de neteja i entrada d'aigua en tot el recinte.
- Presa de coordenades i cotes de totes les unitats d'obra abans del formigonat.
- Observació de la superfície sobre la que s'ha d'estendre el formigó i de les condicions d'encofrat. Mesura de les dimensions de totes les unitats estructurals d'obra, entre els encofrats, abans de formigonar.
- Verificació de la correcta disposició de l'armat i de les mesures constructives per tal d'evitar moviments de la ferralla durant el formigonat.
- Inspecció del procés de formigonat amb control, entre d'altres aspectes, de la temperatura i condicions ambientals.
- Control del desencofrat i del procés i condicions de curat.
- Presa de coordenades i cotes dels punts que hagin de rebre prefabricats, després del formigonat.

#### CONTROL D'EXECUCIÓ. CRITERIS DE PRESA DE MOSTRES:

Els controls s'han de realitzar segons les indicacions de la DF, i el contingut del capítol 17 de la norma EHE-08.

#### CONTROL D'EXECUCIÓ. INTERPRETACIÓ DE RESULTATS I ACTUACIONS EN CAS D'INCOMPLIMENT:

No es podrà iniciar el formigonat d'un element sense la corresponent aprovació de la DF.

#### CONTROL DE L'OBRA ACABADA. OPERACIONS DE CONTROL:

Els punts de control més destacables són els següents:

- Inspecció visual de la unitat finalitzada i control de les condicions geomètriques d'acabat, segons l'article 100. Control de l'element construït de l'EHE-08.
- Assaigs d'informació complementària.

De les estructures projectades i construïdes d'acord a la Instrucció EHE-08, en les que els materials i l'execució hagin assolit la qualitat prevista, comprovada mitjançant els controls preceptius, sols necessiten sotmetre's a assaigs d'informació i en particular a proves de càrrega, les incloses en els següents supòsits:

- Quan així ho disposi les Instruccions, reglaments específics d'un tipus d'estructura o el plec de prescripcions tècniques particulars.
- Quan degut a caràcter particular de l'estructura convingui comprovar que la mateixa reuneix certes condicions específiques. En aquest cas el plec de prescripcions tècniques particulars establirà els assaigs oportuns que s'han de realitzar, indicant amb tota precisió la forma de realitzar-los i la manera d'interpretar els resultats.
- Quan a judici de la Direcció Facultativa existeixin dubtes raonables sobre la seguretat, funcionalitat o durabilitat de l'estructura.

CONTROL DE L'OBRA ACABADA. CRITERIS DE PRESA DE MOSTRES:

Els controls s'han de realitzar segons les indicacions de la DF, i el contingut del capítol 17 de la norma EHE-08.

CONTROL DE L'OBRA ACABADA. INTERPRETACIÓ DE RESULTATS I ACTUACIONS EN CAS D'INCOMPLIMENT:

Si s'aprecien deficiències importants en l'element construït, la DF podrà encarregar assaigs d'informació complementària (testimonis, ultrasons, escleròmetre) sobre el formigó endurit, per tal de tenir coneixement de les condicions de resistència assolides o altres característiques de l'element formigonat.

---

## **K4 ESTRUCTURES**

### **K4D MUNTATGE I DESMUNTATGE D'ENCOFRATS I COL·LOCACIÓ D'ALLEUGERIMENTS**

#### **K4DG ENCOFRATS D'ELEMENTS LOCALITZATS**

##### **0.- ELEMENTS QUE CONTEMPLA EL PLEC**

###### **K4DGC500.**

###### **1.- DEFINICIÓ I CONDICIONS DE LES PARTIDES D'OBRA EXECUTADES**

Muntatge i desmuntatge dels elements metàl·lics, de fusta, de cartró, o altres materials que formen el motlle on s'abocarà el formigó.

L'execució de la unitat d'obra inclou les operacions següents:

- Neteja i preparació del pla de recolzament
- Muntatge i col·locació dels elements de l'encofrat
- Pintat de les superfícies interiors de l'encofrat amb un producte desencofrant
- Tapat dels junts entre peces

- Col·locació dels dispositius de subjecció i travament
- Aplomat i anivellament de l'encofrat
- Disposició d'obertures provisionals a la part inferior de l'encofrat, quan calgui
- Humectació de l'encofrat, si és de fusta
- Desmuntatge i retirada de l'encofrat i de tot el material auxiliar

La partida inclou totes les operacions de muntatge i desmuntatge de l'encofrat.

#### CONDICIONS GENERALS:

Abans dels seu muntatge s'haurà de disposar d'un projecte del cindri on han de quedar reflectits com a mínim:

- Justificació de la seva seguretat, límit de les deformacions abans i després del formigonat
- Plànols executius del cindri i els seus components
- Plec de prescripcions tècniques del cindri i els seus elements com perfils metàl·lics, tubs, grapes, etc..

S'ha de disposar d'un procediment escrit per al muntatge i desmuntatge del cindri o apuntalament on figurin els requisits per a la seva manipulació, ajust, contrafletxa, càrregues, desclavament i desmantellament.

La DF disposarà d'un certificat on es garanteixi que els seus components compleixen amb les especificacions del plec de condicions tècniques.

Els elements que formen l'encofrat i les seves unions han de ser suficientment rígids i resistent per a garantir les toleràncies dimensionals i per a suportar, sense assentaments ni deformacions perjudicials, les accions estàtiques i dinàmiques que comporta el seu formigonament i compactació.

Es prohibeix l'ús d'alumini en motlles que hagin d'estar en contacte amb el formigó, excepte quan es faciliti a la DF certificat emès per una entitat de control, conforme els panells han rebut tractament superficial que eviti la reacció amb els àlcalis del ciment

L'interior de l'encofrat ha d'estar pintat amb desencofrant abans del muntatge, sense que hi hagi regalims. La DF ha d'autoritzar, en cada cas, la col·locació d'aquests productes.

El desencofrant no ha d'impedir la ulterior aplicació de revestiment ni la possible execució de junts de formigonament, especialment quan siguin elements que posteriorment s'hagin d'unir per a treballar solidàriament.

Abans de l'aplicació, es facilitarà a la DF. certificat on es reflecteixin les característiques del desencofrant i dels possibles efectes sobre el formigó

No s'ha d'utilitzar gas-oil, greixos o similars com a desencofrants. S'han d'utilitzar vernissos antiadherents a base de silicones o preparats d'olis solubles en aigua o greixos en dissolució.

Els encofrats hauran de complir les característiques següents:

- Estanquitat dels junts entre panells, evitant fuites d'aigua o beurada
- Resistència a la pressió del formigó fresc i als efectes de la compactació mecànica
- Alineació i verticalitat, especialment al creuament de pilars i sostres
- Manteniment geomètric dels panells, motlles i encofrats, amb absència d'embombaments fora de toleràncies
- Neteja de les cares interiors evitant residus propis de l'activitat
- Manteniment de característiques que permetin textures i acabats específics del formigó

Ha d'estar muntat de manera que permeti un desencofratge fàcil, que s'ha de fer sense xocs ni sotragades.

Ha de portar marcada l'alçària per a formigonar.

Abans de començar a formigonar, el contractista ha d'obtenir de la DF l'aprovació per escrit de l'encofrat.

El nombre de puntals de suport de l'encofrat i la seva separació depèn de la càrrega total de l'element. Han d'anar degudament travats en tots dos sentits.

Els cindris s'estabilitzaran en les dues direccions per a que l'apuntalament resisteixi els esforços horitzontals produïts durant l'execució dels sostres, podent-se utilitzar els següents procediments:

- Travament dels puntals en ambdues direccions amb tubs o abraçadores, resistint les empentes horitzontals i un 2% com a mínim de les càrregues verticals
- Transmissió d'esforços a pilars o murs, comprovant que disposen de la capacitat resistent i rigidesa suficients
- Disposició de torres de cindri a ambdues direccions i a les distàncies adients

S'han d'adoptar les mesures oportunes per a què els encofrats i motlles no impedeixin la lliure retracció del formigó.

Cap element d'obra podrà ser desencofrat sense l'autorització de la DF.

El desencofrat de costers verticals d'elements de petit cantell, podrà fer-se als tres dies de formigonada la peça, si durant aquest interval no s'han produït temperatures baixes o d'altres causes que puguin alterar el procediment normal d'enduriment del formigó. Els costers verticals d'elements de gran cantell o els costers horitzontals no s'han de retirar abans dels set dies, amb les mateixes excepcions anteriors.

La DF podrà reduir els terminis anteriors quan ho consideri oportú.

En obres d'importància i que no es tingui l'experiència de casos similars o quan els perjudicis que es puguin derivar d'una fissuració prematura fossin grans, s'han de fer assaigs d'informació que determinin la resistència real del formigó per a poder fixar el moment de desencofrat.

No s'han de reblir els cocons o defectes que es puguin apreciar al formigó al desencofrar, sense l'autorització de la DF.

Els filferros i ancoratges de l'encofrat que hagin quedat fixats al formigó s'han de tallar al ras del parament.

En encofrats amb possibilitat de moviment durant l'execució (trepants o lliscants) la DF podrà exigir una prova sobre un prototip, prèviament a la seva utilització a l'estructura, per tal de poder avaluar el seu comportament durant l'execució

Si s'utilitzen taulers de fusta, els junts entre aquests han de permetre l'entumiment de les mateixes per l'humitat del reg i del formigó, sense que deixin fugir pasta o beurada durant el formigonament, ni reproduïxin esforços o deformacions anormals. Per a evitar-ho es podrà autoritzar un segellant adient

- Toleràncies generals de muntatge i deformacions de l'encofrat pel formigonament:
- Moviments locals de l'encofrat:  $\leq 5$  mm
  - Moviments del conjunt (L=llum):  $\leq L/1000$
  - Planor:
    - Formigó vist:  $\pm 5$  mm/m,  $\pm 0,5\%$  de la dimensió
    - Per a revestir:  $\pm 15$  mm/m

Toleràncies particulars de muntatge i deformacions de l'encofrat per al formigonament:

	Replanteig eixos		Dimensions	Aplomat	Horitzontalitat
	Parcial	Total			
Rases i pous	$\pm 20$ mm	$\pm 50$ mm	- 30 mm + 60 mm	$\pm 10$ mm	-
Murs	$\pm 20$ mm	$\pm 50$ mm	$\pm 20$ mm	$\pm 20$ mm	$\pm 50$ mm
Recalçats	$\pm 20$ mm	$\pm 50$ mm	-	$\pm 20$ mm	-
Riostres	$\pm 20$ mm	$\pm 50$ mm	$\pm 20$ mm	$\pm 10$ mm	-
Basaments	$\pm 20$ mm	$\pm 50$ mm	$\pm 10$ mm	$\pm 10$ mm	-
Enceps	$\pm 20$ mm	$\pm 50$ mm	$\pm 20$ mm	$\pm 10$ mm	-
Pilars	$\pm 20$ mm	$\pm 40$ mm	$\pm 10$ mm	$\pm 10$ mm	-
Bigues	$\pm 10$ mm	$\pm 30$ mm	$\pm 0,5$ %	$\pm 2$ mm	-
Llindes	-	-	$\pm 10$ mm	$\pm 5$ mm	-
Cèrcols	-	-	$\pm 10$ mm	$\pm 5$ mm	-
Sostres	$\pm 5$ mm/m	$\pm 50$ mm	-	-	-
Lloses	-	$\pm 50$ mm	- 40 mm + 60 mm	$\pm 2$ %	$\pm 30$ mm/m
Membranes	-	$\pm 30$	-	-	-
Estreps	-	$\pm 50$ mm	$\pm 10$ mm	$\pm 10$ mm	-

**MOTLLES RECUPERABLES:**

Els motlles s'han de col·locar ben alineats, de manera que no suposin una disminució de la secció dels nervis de l'estructura.

No han de tenir deformacions, cantells trencats ni fissures.

El desmuntatge dels motlles s'ha de fer tenint cura de no fer malbé els cantells dels nervis formigonats.

Els motlles ja usats i que han de servir per a unitats repetides, s'han de netejar i rectificar.

**FORMIGÓ PRETENSAT:**

Els encofrats pròxims a les zones d'ancoratge han de tenir la rigidesa necessària per a que els eixos dels tendons es mantinguin normals als ancoratges.

Els encofrats i motlles han de permetre les deformacions de les peces en ells formigonades i han de resistir la distribució de càrregues durant el tesat de les armadures i la transmissió de l'esforç de pretesat al formigó.

El desmuntatge del cindri és realitzarà d'acord amb el programa previst, que haurà d'estar d'acord amb el tesat de les armadures.

#### FORMIGÓ VIST:

Les superfícies de l'encofrat en contacte amb les cares que han de quedar vistes, han de ser llises, sense rebaves ni irregularitats.

S'han de col·locar angulars metàl·lics a les arestes exteriors de l'encofrat o qualsevol altre procediment eficaç per a que les arestes vives del formigó resultin ben acabades.

La DF podrà autoritzar la utilització de matavius per a aixamfrantar les arestes vives.

## 2.- CONDICIONS DEL PROCÉS D'EXECUCIÓ

### CONDICIONS GENERALS:

Abans de formigonar s'ha d'humitejar l'encofrat, en el cas que sigui de fusta per evitar que absorbeixi l'aigua continguda al formigó, i s'ha de comprovar la situació relativa de les armadures, el nivell, l'aplomat i la solidesa del conjunt

No s'han de transmetre a l'encofrat vibracions de motors.

La col·locació dels encofrats s'ha de fer de forma que s'eviti malmetre estructures ja construïdes.

El subministrador dels puntals ha de justificar i garantir les seves característiques i les condicions en que s'han d'utilitzar.

Si l'element s'ha de pretensar, abans del tesat s'han de retirar els costers dels encofrats i qualsevol element dels mateixos que no sigui portant de l'estructura.

En el cas que els encofrats hagin variat les seves característiques geomètriques per haver patit desperfectes, deformacions, guerxaments, etc, no s'han de forçar per a que recuperin la seva forma correcta.

Quan entre la realització de l'encofrat i el formigonament passin més de tres mesos, s'ha de fer una revisió total de l'encofrat, abans de formigonar.

El formigonat s'ha de fer durant el període de temps en el que el desencofrant sigui actiu.

Per al control del temps de desencofrat, s'han d'anotar a l'obra les temperatures màximes i mínimes diàries mentre duren els treballs d'encofrat i desencofrat, així com la data en què s'ha formigonat cada element.

El desencofrat de l'element s'ha de fer sense cops ni sotragades.

El desencofrat i desmuntatge del cindri no es realitzarà fins que el formigó assoleixi la resistència necessària per a suportar amb seguretat i sense excessives deformacions els esforços als que estarà sotmès amb posterioritat.

Es posarà especial cura durant el desencofrat en la retirada de qualsevol element que pugui impedir el lliure moviment de les juntes de retracció, assentament o dilatació així com de les articulacions.

No es retirarà cap puntal sense l'autorització prèvia de la DF.

No es desapuntalarà de forma sobtada, i es prendran precaucions que impedeixin l'impacte dels sotaponts i puntals als sostres.

### ELEMENTS VERTICALS:

Per a facilitar la neteja del fons de l'encofrat s'han de disposar obertures provisionals a la part inferior de l'encofrat.

S'han de preveure a les parets laterals dels encofrats finestres de control que permetin la compactació del formigó. Aquestes obertures s'han de disposar amb un espaiament vertical i horitzontal no més gran d'un metro, i es tancaran quan el formigó arribi a la seva alçària.

En èpoques de vents forts s'han d'atirantar amb cables o cordes els encofrats dels elements verticals d'esveltesa més gran de 10.

### ELEMENTS HORITZONTALS:

Els encofrats d'elements rectes o plans de més de 6 m de llum lliure, s'han de disposar amb la contraflaix necessària per a que, desencofrat i carregat l'element, aquest conservi una lleugera concavitat a l'intradós. Aquesta contraflaix sol ser de l'ordre d'una mil·lèsima de la llum.

Els puntals es col·locaran sobre soles de repartiment quan es transmetin càrregues al terreny o a sostres alleugerits. Quan aquest estiguin sobre el terreny cal assegurar que no assentaran.

Els puntals s'han de travar en dues direccions perpendiculars

Els puntals han de poder transmetre la força que rebin i permetre finalment un desapuntalat senzill

Als ponts s'haurà d'assegurar que les deformacions del cindri durant el

formigonat no afecti negativament a altres parts de l'estructura executades amb anterioritat.  
En èpoques de pluges fortes s'ha de protegir el fons de l'encofrat amb lones impermeabilitzades o plàstics.

### 3.- UNITAT I CRITERIS D'AMIDAMENT

m<sup>2</sup> de superfície amidada segons les especificacions de la DT i que es trobi en contacte amb el formigó.

Aquest criteri inclou els apuntalaments previs, els elements auxiliars per a muntatge de l'encofrat i els elements d'acabat de les cantonades per a formigó vist, com ara matavius o altres sistemes, així com la recollida, neteja i condicionament dels elements utilitzats.

La superfície corresponent a forats interiors s'ha de deduir de la superfície total d'acord amb els criteris següents:

- Obertures  $\leq 1$  m<sup>2</sup>: No es dedueixen
- Obertures  $> 1$  m<sup>2</sup>: Es dedueix el 100%

Als forats que no es dedueixin, l'amidament inclou l'encofrat necessari per a conformar el perímetre dels forats. En cas de deduir-se el 100% del forat, cal amidar també l'encofrat necessari per a conformar el perímetre dels forats.

### 4.- NORMATIVA DE COMPLIMENT OBLIGATORI

#### NORMATIVA GENERAL:

Real Decreto 1247/2008, de 18 de julio, por el que se aprueba la Instrucción de Hormigón Estructural (EHE-08).

\* Orden de 6 de febrero de 1976 por la que se aprueba el Pliego de Prescripciones Técnicas Generales para Obras de Carreteras y Puentes (PG-3).

---

## KY AJUDES DE RAM DE PALETA

### KY3 PASSAMURS

#### 0.- ELEMENTS QUE CONTEMPLA EL PLEC

##### KY311620.

#### 1.- DEFINICIÓ I CONDICIONS DE LES PARTIDES D'OBRA EXECUTADES

Col·locació de tubs en parets o murs en construcció, per a fer passos d'instal·lacions.

L'execució de la unitat d'obra inclou les operacions següents:

- Replanteig de la posició dels tubs
- Tall a mida dels tubs, i protecció dels extrems
- Fixació del tub a l'encofrat o a la paret en construcció

#### CONDICIONS GENERALS:

Ha d'estar col·locat al lloc indicat a la DT, amb les modificacions introduïdes al replanteig previ, aprovades per la DF.

L'element que travessa la paret o el sostre ha de quedar col·locat a la posició correcta en condicions de ser utilitzat, de rebre els mecanismes que li pertoquin (si és el cas), etc.

El forat al voltant de l'element ha d'estar completament reblert, i enrasat amb el parament de la paret.

Separació als brancals:  $\geq 20$  cm

Toleràncies d'execució:

- Replanteig:  $\pm 10$  mm

#### 2.- CONDICIONS DEL PROCÉS D'EXECUCIÓ

Si el tub està dins d'un mur de formigó, s'ha de fixar per tal que no es desplaci en el procés de formigonament i els extrems han d'estar tapats perquè no entri formigó.

Si la paret es de maons, s'ha de reblir tot el contorn del tub amb morter.

#### 3.- UNITAT I CRITERIS D'AMIDAMENT

m de llargària realment executat segons les especificacions de la DT.

#### 4.- NORMATIVA DE COMPLIMENT OBLIGATORI

No hi ha normativa de compliment obligatori.

---

---

# MANUAL I PLA DE MANTENIMENT



## Manual d'ús i manteniment

El manual d'ús i manteniment són les indicacions mínimes per tal d'aconseguir els següents objectius:

- Millorar el confort, la salubritat i la seguretat de l'edifici o instal·lació.
- Promoure l'estalvi energètic i la no contaminació de l'edifici o instal·lació.
- Evitar l'aparició de símptomes patològics derivats d'un ús inadequat de l'edifici o instal·lació.
- Aconseguir el màxim rendiment de la instal·lació fotovoltaica de l'edifici.

Amb la finalitat de complir amb les condicions mínimes de seguretat i salut, de mantenir la validesa de la legalització vigent i de les garanties contractades a les pòlisses d'assegurances corresponents, els espais i les dependències integrades en una edificació o instal·lació no hauran de destinar-se a usos diferents dels que tingui assignats el projecte.

En el cas que hi hagi qualsevol canvi d'ús o modificació de les dotacions, elements de construcció i instal·lacions, serà necessari comptar amb l'assessorament i informes tècnics previs sense perjudici de sol·licitar les llicències i autoritzacions corresponents i comunicar-ho a la pertinent companyia d'assegurances.

En tot cas, l'usuari o titular ha d'assumir la responsabilitat derivada dels danys provocats per un ús inadequat. Les garanties amb les que compti l'edifici o instal·lació no cobreixen, entre altres, els danys causats per un mal ús ni per modificacions o obres realitzades després de la recepció.

Les instruccions de manteniment van encaminades a conèixer les operacions a les quals s'ha de sotmetre l'edifici o instal·lació de manera periòdica per tal de preservar la seva funcionalitat i estètica durant la seva vida útil per la qual s'ha projectat.

Les principals operacions de manteniment son netejar, comprovar, repassar, substituir, preveure la periodicitat amb el que s'han de dur a terme aquestes operacions, preveure els mitjans per que aquestes operacions es puguin dur a terme i acreditar documentalment en el Llibre o Dossier de l'Edifici que aquestes operacions s'han realitzat en el període previst.

Per concloure, les operacions de manteniment es limiten a reparar els elements malmesos o a reparar el que s'ha deixat malmetre, precisant, que es coneix l'immoble o la instal·lació, cuidar de tots els seus elements, organitzar el que es precisa mantenir cada any, reflectir en un pressupost i per últim, acreditar el que s'ha fet durant l'exercici objecte de la programació, del qual ha de quedar constància en el Llibre de l'Edifici, que és el dossier que englobarà periòdicament aquestes operacions.

A continuació, es defineixen les condicions d'ús i de manteniment de les instal·lacions del projecte objecte d'estudi.

### **Instal·lació de electricitat**

#### *Instal·lació*

La instal·lació elèctrica que forma part de la instal·lació fotovoltaica consta bàsicament de les següents línies i elements:

- Comptador elèctric: element de mesura de la instal·lació elèctrica.
- Derivació individual: línia que va des del comptador fins al quadre general de l'edifici.
- Quadre general de l'edifici: format per les línies elèctriques i la protecció dels circuits principals.
- Subquadres elèctrics: format per les línies elèctriques i la protecció dels circuits secundaris.
- Panells fotovoltaics: format pels mòduls fotovoltaics que generen energia en corrent continu.

- Inversors: són els encarregats de transformar l'energia de corrent continu generada pels panells en corrent altern.
- Línies elèctriques: conjunt dels conductors tant de CC com de CA que formen part de la instal·lació.

### *Instruccions d'Ús*

Les principals instruccions d'ús que es tindran en compte per a la instal·lació d'electricitat seran les següents:

- No es manipularà, repararà o modificarà la instal·lació elèctrica sense la intervenció d'un instal·lador elèctric autoritzat.
- No es realitzaran ponts, ni s'anul·laran o substituiran cap dels elements del quadre general ni de la instal·lació.
- En el cas d'una fallada general del subministrament elèctric, es desconnectaran els aparells ja que una pujada de tensió al restablir el servei podria danyar els equips.
- En el cas d'una absència prolongada del subministrament elèctric es desconnectarà la instal·lació a través de l'Interruptor General Automàtic.
- No es connectaran els equips en qualsevol presa de corrent elèctrica. Cada equip requereix de la seva potència nominal i cada presa de corrent està dimensionada per una potència determinada. En el cas que es connectés un equip de potència superior a la qual s'ha dissenyat la presa de corrent, aquesta es podria cremar i provocar un incendi en la instal·lació.
- Desconnectar els equips que no s'utilitzin durant un període llarg de temps.
- Comprovar mensualment el correcte funcionament dels interruptors diferencials mitjançant el botó de prova. En el cas que estigués avariats, avisar immediatament a un instal·lador autoritzat per a que el substitueixi.
- Quan hi hagi tasques de neteja, desconnectar els equips de les preses de corrent.
- No connectar o desconnectar els equips amb les mans mullades.
- No utilitzar aparells amb cables pelats, clavilles o endolls trencats.
- Al desconnectar els equips sempre fer-ho des de la clavilla, mai estirant el cable.
- No acostar els cables a aparells de calefacció o fonts de calor.
- No manipular equips elèctrics sense haver-los desconnectat. En el cas que s'hagi de manipular algun equip, desconnectar-lo del circuit corresponent i tenir sempre les mans seques i portar el calçat de protecció adequat.
- Si cau aigua en algun equip, desconnectar el circuit i tornar a connectar-lo un cop s'hagi assegurat que està completament sec.
- Adoptar precaucions per tal que els nens no puguin manipular cap equip elèctric.
- Es compliran en tot moment les especificacions que marquen les normatives estatals, autonòmiques i locals.

### *Instruccions de Manteniment*

Les principals instruccions de manteniment que es tindran en compte per a la instal·lació d'electricitat queden reflectides en el Pla de Manteniment.

## Instal·lació de protecció contra incendis

### *Instal·lació*

La instal·lació de protecció contra incendis que forma part de la instal·lació fotovoltaica consta bàsicament dels següents elements:

- Extintor: equip utilitzat per apagar focs. S'ubica a la sala on hi hagi el quadre o subquadre elèctric.
- Senyalització: plaques de senyalització dels mitjans contra incendis.

### *Instruccions d'Ús*

Les principals instruccions d'ús que es tindran en compte per a la instal·lació de protecció contra incendis seran les següents:

- Llegir les instruccions d'ús que figuren en el propi extintor en el cas que no es coneixin.
- No es retirarà el passador de seguretat de l'extintor si no és pel seu ús.
- Recarregar l'extintor després de la seva utilització.
- Verificar que l'extintor es troba a l'altura marcada per normativa.
- Verificar que l'extintor disposa de la senyalització corresponent.
- Verificar el seu pes adequat i la pressió.
- Passar la revisió anual.
- Es compliran en tot moment les especificacions que marquen les normatives estatals, autonòmiques i locals.

### *Instruccions de Manteniment*

Les principals instruccions de manteniment que es tindran en compte per a la instal·lació de protecció contra incendis queden reflectides en el Pla de Manteniment.

## Instal·lació fotovoltaica

### *Instal·lació*

La instal·lació fotovoltaica que forma part de la instal·lació consta bàsicament dels següents elements:

- Comptador elèctric: element de mesura de la instal·lació elèctrica.
- Derivació individual: línia que va des del comptador fins al quadre general de l'edifici.
- Quadre general de l'edifici: format per les línies elèctriques i la protecció dels circuits principals.
- Subquadres elèctrics: format per les línies elèctriques i la protecció dels circuits secundaris.
- Panells fotovoltaics: format pels mòduls fotovoltaics que generen energia en corrent continu.
- Inversors: són els encarregats de transformar l'energia de corrent continu generada pels panells en corrent altern.
- Línies elèctriques: conjunt dels conductors tant de CC com de CA que formen part de la instal·lació.

### *Instruccions d'Ús*

Les principals instruccions d'ús que es tindran en compte per a la instal·lació fotovoltaica seran les següents:

- Es seguiran les instruccions esmentades en l'apartat d'instal·lacions d'electricitat.
- No es manipularà en cap cas el cablejat ni les proteccions de la instal·lació fotovoltaica, en especial el cablejat de corrent continu que sempre està en tensió i comporta un risc addicional. En el cas que s'hagi de manipular alguna part de la instal·lació elèctrica es realitzarà a través d'un instal·lador elèctric autoritzat.
- Per tal de connectar o desconnectar la instal·lació fotovoltaica es seguirà el següent procediment:
  - Desconnexió de la instal·lació:
    - Es desconnectaran les proteccions individuals de cada línia de corrent altern de l'inversor.
    - Es desconnectarà la protecció general de la línia de corrent altern que agrupa tots els inversors, en el cas que es disposi d'aquesta línia.
    - S'apagarà l'inversor a través del seccionador de corrent continu.
  - Posada en marxa de la instal·lació:
    - S'engegarà l'inversor a través del seccionador de corrent continu.
    - Es connectaran les proteccions individuals de cada línia de corrent altern de l'inversor.
    - Es connectarà la protecció general de la línia de corrent altern que agrupa tots els inversors, en el cas que es disposi d'aquesta línia.
- En el cas que s'apreciï algun element de la instal·lació malmès es comunicarà a la propietat de la instal·lació.
- Es compliran en tot moment les especificacions que marquen les normatives estatals, autonòmiques i locals.

### *Instruccions de Manteniment*

Les principals instruccions de manteniment que es tindran en compte per a la instal·lació fotovoltaica queden reflectides en el Pla de Manteniment.

### Pla de manteniment de la instal·lació fotovoltaica

#### **Operacions de manteniment preventiu**

El manteniment preventiu preveu, com a mínim una visita semestral, verificant que es compleixen les tasques següents:

- Inspeccions visuals i a través de càmera termogràfica.
- Comprovació del funcionament dels inversors: es verificarà el seu voltatge, corrent, els dispositius d'alarma i senyalitzacions així com tots els paràmetres necessaris per al seu correcte funcionament.
- Revisió de la connexió de mòduls i es comprovarà el seu estat respecte al projecte original.
- Verificació d'actuacions de les proteccions elèctriques.
- Comprovació mecànica de cables i terminals (incloent cables de preses de terra i reajustament de borns), pletines, transformadors, unions, etc.
- Neteja del camp solar i resta de dispositius.
- Actuacions prescrites per la normativa tècnica específica i la bona pràctica professional.

Els manteniments amb les marques oficials seran gestionats d'acord amb la normativa vigent de manteniment i inspeccions. Com a resultat, s'haurà de realitzar un informe del manteniment preventiu on es descriugin les actuacions preses i els seus resultats.

S'efectuarà el control del rendiment de forma continuada a través de la monitorització de les instal·lacions.

Els incompliments de les prescripcions i terminis comportaran l'aplicació de penalitzacions per part de l'equip tècnic de supervisió d'Infraestructures.cat.

Dit això, en aquest apartat a continuació es defineixen les operacions de manteniment preventiu a realitzar per a la instal·lació fotovoltaica en funció de la responsabilitat i de la periodicitat. Es defineixen tres tipus de responsabilitats: operari especialista (OE), empresa especialitzada (EE) i tècnic inspector (TI).

#### Instal·lació elèctrica

Operació	Responsable	Periodicitat
Inspecció de l'estat de la línia general i verificació del funcionament de les comportes tallafocs.	OE	2 anys
Verificació dels dispositius de protecció contra curtcircuits i intensitat, així com el seu aïllament elèctric i la seva estanqueïtat.	OE	2 anys
Inspecció de l'estat de comptadors, fusibles i connexions. Comprovació de l'absència d'instal·lacions no elèctriques, així com de la correcta accessibilitat, neteja, ventilació i desaigües del local.	OE	2 anys
Verificació de la connexió dels equips a terra i mesura de la resistència a terra. Inspecció de l'estat de l'elèctrode i de la continuïtat i estat de les connexions dels circuits.	OE	2 anys
Inspecció de l'estat dels circuits elèctrics amb especial atenció a l'estat dels tubs de la canalització, els ancoratges i les connexions terminals.	OE	2 anys
Verificació de la pèrdua de corrent.	OE	5 anys
Verificació del funcionament dels automatismes de protecció i dels seus corrents nominals.	OE	5 anys
Verificació de la presa de terra, de l'aïllament elèctric, la tensió d'alimentació i de l'ajustament de les connexions.	OE	2 anys
Inspecció tècnica general del conjunt de la instal·lació, comprovant i verificant l'estat i funcionament i determinant les correccions i/o variacions que s'han de realitzar per a millorar-la o corregir-la.	TI	5 anys
Revisió periòdica de la instal·lació.	TI	2 anys

Taula 14. Operacions de manteniment per la instal·lació elèctrica

#### Instal·lació de protecció contra incendis

Operació	Responsable	Periodicitat
Comprovació de l'estat de conservació, accessibilitat, precintes, estat de càrrega (pes i pressió) de l'extintor i l'estat de les parts mecàniques.	OE	3 mesos
Recàrrega i retimbrat de l'extintor segons normativa.	EE	5 anys
Verificació de l'extintor controlant la pressió, els precintes, l'accessibilitat i la recarga (en cas necessari).	EE	1 any

Taula 15. Operacions de manteniment de la instal·lació contra incendis

#### Instal·lació fotovoltaica

Operació	Responsable	Periodicitat
Comprovació del funcionament dels inversors: es verifica el seu voltatge, corrent, els dispositius d'alarma i senyalitzacions	OE	6 mesos

així com tots els paràmetres necessaris per al seu correcte funcionament.		
Revisió de la connexió de mòduls i es comprova el seu estat respecte al projecte original.	OE	6 mesos
Inspeccions visuals i a través de càmera termoelèctrica.	OE	6 mesos
Verificació d'actuacions de les proteccions elèctriques.	OE	6 mesos
Comprovació mecànica de cables i terminals (incloent cables de preses de terra i reajustament de borns), platines, transformadors, unions, etc.	OE	6 mesos
Neteja del camp solar i resta de dispositius.	OE	6 mesos
Actuacions prescrites per la normativa tècnica específica i la bona pràctica professional.	OE	6 mesos
Inspecció tècnica general del conjunt de la instal·lació, comprovant i verificant l'estat i funcionament i determinant les correccions i/o variacions que s'han de realitzar per a millorar-la o corregir-la.	TI	5 anys

Taula 16. Operacions de manteniment de la instal·lació fotovoltaica

## Pla de manteniment

En aquest punt es mostra el pla de manteniment previst per a cada any que s'ha de realitzar per a la instal·lació fotovoltaica objecte del projecte:

ANY 1												
INSTAL·LACIÓ DE PROTECCIÓ CONTRA INCENDIS												
Operació	Mes											
	G	F	M	A	M	J	J	A	S	O	N	D
Comprovació de l'estat de conservació, accessibilitat, precintes, estat de càrrega (pes i pressió) de l'extintor i l'estat de les parts mecàniques.			X			X			X			X
Verificació de l'extintor controlant la pressió, els precintes, l'accessibilitat i la recàrrega (en cas necessari).												X
INSTAL·LACIÓ FOTOVOLTAICA												
Operació	Mes											
	G	F	M	A	M	J	J	A	S	O	N	D
Comprovació del funcionament dels inversors: es verifica el seu voltatge, corrent, els dispositius d'alarma i senyalitzacions així com tots els paràmetres necessaris per al seu correcte funcionament.						X						X
Revisió de la connexió de mòduls i es comprova el seu estat respecte al projecte original.						X						X
Inspeccions visuals i a través de càmera termoelèctrica.						X						X
Verificació d'actuacions de les proteccions elèctriques.						X						X
Comprovació mecànica de cables i terminals (incloent cables de preses de terra i reajustament de borns), platines, transformadors, unions, etc.						X						X
Neteja del camp solar i resta de dispositius.						X						X
Actuacions prescrites per la normativa tècnica específica i la bona pràctica professional.						X						X

Taula 17. Pla de manteniment de les instal·lacions durant el primer any

ANY 2												
INSTAL·LACIÓ ELÈCTRICA												
Operació	Mes											
	G	F	M	A	M	J	J	A	S	O	N	D
Inspecció de l'estat de la línia general i verificació del funcionament de les comportes tallafocs.												X
Verificació dels dispositius de protecció contra curtcircuits i intensitat, així com el seu aïllament elèctric i la seva estanqueïtat.												X
Inspecció de l'estat de comptadors, fusibles i connexions. Comprovació de l'absència d'instal·lacions no elèctriques, així com de la correcta accessibilitat, neteja, ventilació i desaigues del local.												X
Verificació de la connexió dels equips a terra i mesura de la resistència a terra. Inspecció												X

de l'estat de l'elèctrode i de la continuïtat i estat de les connexions dels circuits.													
Inspecció de l'estat dels circuits elèctrics amb especial atenció a l'estat dels tubs de la canalització, els ancoratges i les connexions terminals.													X
Verificació de la presa de terra, de l'aïllament elèctric, la tensió d'alimentació i de l'ajustament de les connexions.													X
Revisió periòdica de la instal·lació.													X
<b>INSTAL·LACIÓ DE PROTECCIÓ CONTRA INCENDIS</b>													
<b>Operació</b>	<b>Mes</b>												
	<b>G</b>	<b>F</b>	<b>M</b>	<b>A</b>	<b>M</b>	<b>J</b>	<b>J</b>	<b>A</b>	<b>S</b>	<b>O</b>	<b>N</b>	<b>D</b>	
Comprovació de l'estat de conservació, accessibilitat, precintes, estat de càrrega (pes i pressió) de l'extintor i l'estat de les parts mecàniques.			X			X			X				X
Verificació de l'extintor controlant la pressió, els precintes, l'accessibilitat i la recarga (en cas necessari).													X
<b>INSTAL·LACIÓ FOTOVOLTAICA</b>													
<b>Operació</b>	<b>Mes</b>												
	<b>G</b>	<b>F</b>	<b>M</b>	<b>A</b>	<b>M</b>	<b>J</b>	<b>J</b>	<b>A</b>	<b>S</b>	<b>O</b>	<b>N</b>	<b>D</b>	
Comprovació del funcionament dels inversors: es verifica el seu voltatge, corrent, els dispositius d'alarma i senyalitzacions així com tots els paràmetres necessaris per al seu correcte funcionament.						X							X
Revisió de la connexió de mòduls i es comprova el seu estat respecte al projecte original.						X							X
Inspeccions visuals i a través de càmera termoelectrica.						X							X
Verificació d'actuacions de les proteccions elèctriques.						X							X
Comprovació mecànica de cables i terminals (incloent cables de preses de terra i reajustament de borns), platines, transformadors, unions, etc.						X							X
Neteja del camp solar i resta de dispositius.						X							X
Actuacions prescrites per la normativa tècnica específica i la bona pràctica professional.						X							X

Taula 18. Pla de manteniment de les instal·lacions durant el segon any

<b>ANY 3</b>													
<b>INSTAL·LACIÓ DE PROTECCIÓ CONTRA INCENDIS</b>													
<b>Operació</b>	<b>Mes</b>												
	<b>G</b>	<b>F</b>	<b>M</b>	<b>A</b>	<b>M</b>	<b>J</b>	<b>J</b>	<b>A</b>	<b>S</b>	<b>O</b>	<b>N</b>	<b>D</b>	
Comprovació de l'estat de conservació, accessibilitat, precintes, estat de càrrega (pes i pressió) de l'extintor i l'estat de les parts mecàniques.			X			X			X				X
Verificació de l'extintor controlant la pressió, els precintes, l'accessibilitat i la recarga (en cas necessari).													X
<b>INSTAL·LACIÓ FOTOVOLTAICA</b>													
<b>Operació</b>	<b>Mes</b>												



	G	F	M	A	M	J	J	A	S	O	N	D
Comprovació del funcionament dels inversors: es verifica el seu voltatge, corrent, els dispositius d'alarma i senyalitzacions així com tots els paràmetres necessaris per al seu correcte funcionament.						X						X
Revisió de la connexió de mòduls i es comprova el seu estat respecte al projecte original.						X						X
Inspeccions visuals i a través de càmera termoelectrónica.						X						X
Verificació d'actuacions de les proteccions elèctriques.						X						X
Comprovació mecànica de cables i terminals (incloent cables de preses de terra i reajustament de borns), platines, transformadors, unions, etc.						X						X
Neteja del camp solar i resta de dispositius.						X						X
Actuacions prescrites per la normativa tècnica específica i la bona pràctica professional.						X						X

Taula 19. Pla de manteniment de les instal·lacions durant el tercer any

ANY 4												
INSTAL·LACIÓ ELÈCTRICA												
Operació	Mes											
	G	F	M	A	M	J	J	A	S	O	N	D
Inspecció de l'estat de la línia general i verificació del funcionament de les comportes tallafocs.												X
Verificació dels dispositius de protecció contra curtcircuits i intensitat, així com el seu aïllament elèctric i la seva estanqueïtat.												X
Inspecció de l'estat de comptadors, fusibles i connexions. Comprovació de l'absència d'instal·lacions no elèctriques, així com de la correcta accessibilitat, neteja, ventilació i desaigües del local.												X
Verificació de la connexió dels equips a terra i mesura de la resistència a terra. Inspecció de l'estat de l'elèctrode i de la continuïtat i estat de les connexions dels circuits.												X
Inspecció de l'estat dels circuits elèctrics amb especial atenció a l'estat dels tubs de la canalització, els ancoratges i les connexions terminals.												X
Verificació de la presa de terra, de l'aïllament elèctric, la tensió d'alimentació i de l'ajustament de les connexions.												X
Revisió periòdica de la instal·lació.												X
INSTAL·LACIÓ DE PROTECCIÓ CONTRA INCENDIS												
Operació	Mes											
	G	F	M	A	M	J	J	A	S	O	N	D
Comprovació de l'estat de conservació, accessibilitat, precintes, estat de càrrega (pes i pressió) de l'extintor i l'estat de les parts mecàniques.			X			X			X			X

Verificació de l'extintor controlant la pressió, els precintes, l'accessibilitat i la recarga (en cas necessari).																		X
<b>INSTAL·LACIÓ FOTOVOLTAICA</b>																		
<b>Operació</b>	<b>Mes</b>																	
	<b>G</b>	<b>F</b>	<b>M</b>	<b>A</b>	<b>M</b>	<b>J</b>	<b>J</b>	<b>A</b>	<b>S</b>	<b>O</b>	<b>N</b>	<b>D</b>						
Comprovació del funcionament dels inversors: es verifica el seu voltatge, corrent, els dispositius d'alarma i senyalitzacions així com tots els paràmetres necessaris per al seu correcte funcionament.						X												X
Revisió de la connexió de mòduls i es comprova el seu estat respecte al projecte original.						X												X
Inspeccions visuals i a través de càmera termoelèctrica.						X												X
Verificació d'actuacions de les proteccions elèctriques.						X												X
Comprovació mecànica de cables i terminals (incloent cables de preses de terra i reajustament de borns), platines, transformadors, unions, etc.						X												X
Neteja del camp solar i resta de dispositius.						X												X
Actuacions prescrites per la normativa tècnica específica i la bona pràctica professional.						X												X

Taula 20. Pla de manteniment de les instal·lacions durant el quart any

<b>ANY 5</b>																		
<b>INSTAL·LACIÓ ELÈCTRICA</b>																		
<b>Operació</b>	<b>Mes</b>																	
	<b>G</b>	<b>F</b>	<b>M</b>	<b>A</b>	<b>M</b>	<b>J</b>	<b>J</b>	<b>A</b>	<b>S</b>	<b>O</b>	<b>N</b>	<b>D</b>						
Verificació de la pèrdua de corrent.																		X
Verificació del funcionament dels automatismes de protecció i dels seus corrents nominals.																		X
Inspecció tècnica general del conjunt de la instal·lació, comprovant i verificant l'estat i funcionament i determinant les correccions i/o variacions que s'han de realitzar per a millorar-la o corregir-la.																		X
<b>INSTAL·LACIÓ DE PROTECCIÓ CONTRA INCENDIS</b>																		
<b>Operació</b>	<b>Mes</b>																	
	<b>G</b>	<b>F</b>	<b>M</b>	<b>A</b>	<b>M</b>	<b>J</b>	<b>J</b>	<b>A</b>	<b>S</b>	<b>O</b>	<b>N</b>	<b>D</b>						
Comprovació de l'estat de conservació, accessibilitat, precintes, estat de càrrega (pes i pressió) de l'extintor i l'estat de les parts mecàniques.			X			X			X									X
Verificació de l'extintor controlant la pressió, els precintes, l'accessibilitat i la recarga (en cas necessari).																		X
Recàrrega i retimbrat de l'extintor segons normativa.																		X
<b>INSTAL·LACIÓ FOTOVOLTAICA</b>																		
<b>Operació</b>	<b>Mes</b>																	
	<b>G</b>	<b>F</b>	<b>M</b>	<b>A</b>	<b>M</b>	<b>J</b>	<b>J</b>	<b>A</b>	<b>S</b>	<b>O</b>	<b>N</b>	<b>D</b>						
Comprovació del funcionament dels inversors: es verifica el seu voltatge, corrent,						X												X

els dispositius d'alarma i senyalitzacions així com tots els paràmetres necessaris per al seu correcte funcionament.														
Revisió de la connexió de mòduls i es comprova el seu estat respecte al projecte original.						X								X
Inspeccions visuals i a través de càmera termoelèctrica.						X								X
Verificació d'actuacions de les proteccions elèctriques.						X								X
Comprovació mecànica de cables i terminals (incloent cables de preses de terra i reajustament de borns), platines, transformadors, unions, etc.						X								X
Neteja del camp solar i resta de dispositius.						X								X
Actuacions prescrites per la normativa tècnica específica i la bona pràctica professional.						X								X
Inspecció tècnica general del conjunt de la instal·lació, comprovant i verificant l'estat i funcionament i determinant les correccions i/o variacions que s'han de realitzar per a millorar-la o corregir-la.														X

Taula 21. Pla de manteniment de les instal·lacions durant el cinquè any

# GESTIÓ DE RESIDUS

tipus  
quantitats  
codificació

## IDENTIFICACIÓ DE L'EDIFICI

Obra:	Instal·lació fotovoltaica de 80kW a l'IES Bellulla		
Situació:	Pl. de l'Ajuntament, s/n		
Municipi:	Canovelles	Comarca:	Vallés Oriental

## AVALUACIÓ I CARACTERÍSTIQUES DELS RESIDUS

## Materials d'excavació (es considerin o no residus, mesurats sense esponjament)

Codificació residu LER	Pes	Volum
Ordre MAM/304/2002		
grava i sorra compacta	0,00	0,00
grava i sorra solta	0,00	0,00
argiles	63,00	30,00
terra vegetal	0,00	0,00
pedraplè	0,00	0,00
terres contaminades 170503	0,00	0,00
altres	0,00	0,00
<b>totals d'excavació</b>	<b>63,00 t</b>	<b>30,00 m<sup>3</sup></b>

Destí de les terres i materials d'excavació	
Els materials d'excavació que es reutilitzin a la mateixa obra o en una altra d'autoritzada, no es consideren residu sempre que el seu nou ús pugui ser acreditat. En una mateixa obra poden coexistir terres reutilitzades i terres portades a abocador	no es considera residu
	és residu
	reutilització
	abocador
	mateixa obra
	altra obra
	no
	no
	si

## Residus d'enderroc

Codificació res	Pes/m <sup>2</sup>	Pes	Volum aparent/m <sup>2</sup>	Volum aparent
Ordre MAM/304/2	(tones/m <sup>2</sup> )	(tones)	(m <sup>3</sup> /m <sup>2</sup> )	(m <sup>3</sup> )
obra de fàbrica 170102	0,542	0,00	0,512	0,00
formigó 170101	0,084	0,00	0,062	0,00
petris 170107	0,052	0,00	0,082	0,00
metalls 170407	0,004	0,00	0,0009	0,00
fustes 170201	0,023	0,00	0,0663	0,00
vidre 170202	0,0006	0,00	0,004	0,00
plàstics 170203	0,004	0,00	0,004	0,00
guixos 170802	0,027	0,00	0,004	0,00
betums 170302	0,009	0,00	0,0012	0,00
fibrociment 170605	0,01	0,00	0,018	0,00
definir altres:	-	0,00	-	0,00
Embalatges cartró	0,01	0,20	0,01	0,25
Retalls alumini i petit material elèctric	0,01	0,10	0,01	0,05
<b>totals d'enderroc</b>	<b>0,7556</b>	<b>0,300 t</b>	<b>0,7744</b>	<b>0,30 m<sup>3</sup></b>

## Residus de construcció

Codificació res	Pes/m <sup>2</sup>	Pes	Volum aparent/m <sup>2</sup>	Volum aparent
Ordre MAM/304/2	(tones/m <sup>2</sup> )	(tones)	(m <sup>3</sup> /m <sup>2</sup> )	(m <sup>3</sup> )
sobrants d'execució				
	0,05	0,000	0,045	0,00
obra de fàbrica 170102	0,015	0,000	0,018	0,00
formigó 170101	0,032	0,000	0,0244	0,00
petris 170107	0,002	0,000	0,0018	0,00
guixos 170802	0,003927	0,000	0,00972	0,00
altres	0,001	0,000	0,0013	0,00
embalatges	0,038	0,000	0,08	0,00
fustes 170201	0,0285	0,000	0,067	0,00
plàstics 170203	0,00608	0,000	0,008	0,00
paper i cartró 170904	0,00304	0,000	0,004	0,00
metalls 170407	0,00038	0,000	0,001	0,00
<b>totals de construcció</b>		<b>0,000 t</b>		<b>0,00 m<sup>3</sup></b>

## INVENTARI DE RESIDUS PERILLOsos.

Dins l'obra s'han detectat aquests residus perillosos, els quals es separaran i gestionaran per separat per evitar que contamini altres residus

Materials de construcció que contenen amiant	-	altres	especificar	-
Residus que contenen hidrocarburs	-		especificar	-
Residus que contenen PCB	-		especificar	-
Terres contaminades	-		especificar	-

## MINIMITZACIÓ

**PROJECTE.** durant l'elaboració del projecte s'han pres les següents mesures per tal de minimitzar els residus

1.- S'ha previst reutilitzar en obra parts dels materials que es retiren	-
2.- S'han optimitzat les seccions resistents de pilars, jàsseres, parets, fonaments, etc.	-
3.- L'adequació de l'edifici al terreny, genera un equilibri de moviments de terres	-
4.- El sistema constructiu és industrialitzat i prefabricat, es munta en obra sense generar gairebé residus	si
5.-	-
6.-	-

**OBRA.** a l'obra es duran a terme les accions següents

1.- Emmagatzematge adient de materials i productes	si
2.- Conservació de materials i productes dins el seu embalatge original fins al moment de la seva utilització	si
3.- Els materials granulars (graves, sorres, etc.) es dipositaran en contenidors rígids o sobre superfícies dures	si
4.-	-
5.-	-
6.-	-

## ELEMENTS DE CONSTRUCCIÓ REUTILITZABLES

fusta en bigues reutilitzables	0,00 t	0,00 m <sup>3</sup>
fusta en llates, tarimes, parquetes reutilitzables o reciclables	0,00 t	0,00 m <sup>3</sup>
acer en perfils reutilitzables	0,00 t	0,00 m <sup>3</sup>
altres :	0,00 t	0,00 m <sup>3</sup>
<b>Total d'elements reutilitzables</b>	<b>0,00 t</b>	<b>0,00 m<sup>3</sup></b>

## GESTIÓ (obra)

## Terres

Excavació / Mov. terres	Volum m <sup>3</sup> (+20%)	reutilització		Terres per a l'abocador (m <sup>3</sup> )
		a la mateixa obra	a altra autoritzada	
terra vegetal	0	0,00	0,00	0,00
graves/ sorres/ pearapie	0	0,00	0,00	0,00
argiles	36	0,00	0,00	36,00
altres	0	0,00	0,00	0,00
terres contaminades	0			0,00
<b>Total</b>	<b>36</b>	<b>0,00</b>	<b>0,00</b>	<b>36,00</b>

**SEPARACIÓ DE RESIDUS A OBRA.** Cal separar individualitzadament en les fraccions següents si la generació per cadascú d'ells a l'obra supera les quantitats de ...

R.D. 105/2008	tones	Projecte	cal separar	tipus de residu
Formigó	80	0,00	no	inert
Maons, teules i ceràmics	40	0,00	no	inert
Metalls	2	0,00	no	no especial
Fusta	1	0,00	no	no especial
Vidres	1	0,00	no	no especial
Plàstics	0,50	0,00	no	no especial
Paper i cartró	0,50	0,00	no	no especial
<b>Especials*</b>	<b>inapreciable</b>	<b>inapreciable</b>	<b>si</b>	<b>especial</b>

\* Dins els residus especials hi ha inclòsos els envasos que contenen restes de matèries perilloses, vernissos, pintures, disolvents, desencofrants, etc... i els materials que hagin estat contaminats per aquests. Tot i ser difícilment quantificables, estan presents a l'obra i es separaran i tractaran a part de la resta de residus

Malgrat no ser obligada per tots els tipus de residus, s'han previst operacions de destrüa i recollida selectiva dels residus a l'obra en contenidors o espais reservats pels següents residus

	R.D. 105/2008	projecte*
Inerts	Contenedor per Formigó	no
	Contenedor per Ceràmics (maons, teules...)	no
No especials	Contenedor per Metalls	no
	Contenedor per Fustes	no
	Contenedor per Plàstics	no
	Contenedor per Vidre	no
	Contenedor per Paper i cartró	no
Especials	Contenedor per Guixos i altres no especials	no
	Perillosos (un contenidor per cada tipus de residu esp)	si

\* A la cel·la **projecte** apareixen per defecte les dades del R.D. 105/2008. Es permet la possibilitat d'incrementar les fraccions que se separen, per poder-ne millorar la gestió, però **en cap cas es permet no separar si el R.D. ho obliga.**

## GESTIÓ (fora obra) els residus es gestionaran fora d'obra a:

Degut a la manca d'espai, les operacions de separació de residus les realitzarà fora de l'obra un gestor autoritzat	<input type="checkbox"/>
Instal·lacions de reciclatge i/o valorització	<input type="checkbox"/>
Dipòsit autoritzat de terres, enderroc i runes de la construcció	<input type="checkbox"/>

Tipus de residu i Nom, adreça i codi de gestor del residu (decret 161/2001)			
tipus de residu	gestor	adreça	codi del gestor
Residu 1	Pdf. Definir	Pdf. Definir	Pdf. Definir

## PRESSUPOST

S'ha considerat pel càlcul del pressupost estimatiu :	Costos*	
Les previsions de separació de l'aparat de gestió i :	Classificació a obra: entre 12-16 €/m <sup>3</sup>	12,00
Un esponjament mig de tot tipus de residu del 35%	Transport: entre 5-8 €/m <sup>3</sup> (mínim 100 €)	5,00
La distància mitjana al abocador : 15 Km	Abocador: runa neta (separada): entre 4-10 €/m <sup>3</sup>	0,00
Els residus especials i perillous en bidons de 200 l.	Abocador: runa bruta (barrejat): entre 15-25 €/m <sup>3</sup>	0,00
Contenidors de 5 m <sup>3</sup> per cada tipus de residu	Especials**: num. transports a 200 €/transport	0
Lloguer de contenidors inclòs en el preu	Gestor terres: entre 5-15 €/m <sup>3</sup>	5,00
La gestió de terres inclou la seva caracterització***	Gestor terres contaminades: entre 70-90 €/m <sup>3</sup>	0,00

\* Els preus recollits per l'OCT s'han obtingut dels abocadors i valoritzadors de Catalunya, que han subministrat dades (2008-2009)

\*\* Malgrat ser de difícil quantificació, sempre hi haurà residus especials a obra, per tant sempre caldrà una previsió de nombre de transports per la seva correcta gestió

\*\*\* La caracterització de terres o de qualsevol residu, permet saber amb exactitud quins elements contaminants o no, i amb quines proporcions hi són presents (dins el cost s'ha previst una caracterització, independentment del volum de terres. Cost de cada caracterització 1.000 euros)

RESIDU	Volum	Classificació	Transport	Valoritzador / Abocador	
Excavació	m <sup>3</sup> (+20%)	12,00 €/m <sup>3</sup>	5,00 €/m <sup>3</sup>	runa neta	runa bruta
				0,00 €/m <sup>3</sup>	0,00 €/m <sup>3</sup>
Terres	36,00	1778,38	180,00	324,32	
Terres contaminades	0,00	-	-		0,00
<b>Construcció</b>					
	m <sup>3</sup> (+35%)			0,00 €/m <sup>3</sup>	0,00 €/m <sup>3</sup>
Formigó	0,00	-	-	-	0,00
Maons i ceràmics	0,00	-	-	-	0,00
Petris barrejats	0,00	-	-	-	0,00
Metalls	0,00	-	-	-	0,00
Fusta	0,00	-	-	-	0,00
Vidres	0,00	-	-	-	0,00
Plàstics	0,00	-	-	-	0,00
Paper i cartró	0,00	-	-	-	0,00
Guixos i no especials	0,00	-	-	-	0,00
Altres	0,41	4,86	2,03	-	0,00
Perillous Especials	0,00	0,00			0,00
		4,86	180,00	324,32	0,00

## Elements Auxiliars

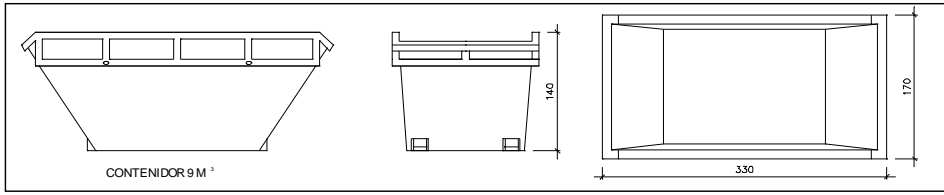
Casetes d'emmagatzematge	0,00
Compactadores	0,00
Matxucadora de petris	0,00
Altres tipus de contenidors (per contenir líquids, beurades de formigó, etc.)	0,00
	0,00
	0,00

El pressupost estimatiu de la gestió de residus és de : 509,18 €

El volum dels residus és de : 75,90 m<sup>3</sup>

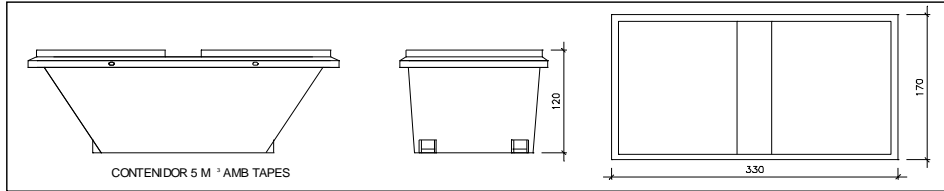
El pressupost de la gestió de residus és de : 534,64 euros

DOCUMENTACIÓ GRÀFICA. INSTAL·LACIONS PREVISTES : TIPUS I DIMENSIONS DE CONTENIDORS DE RESIDUS PER OBRES



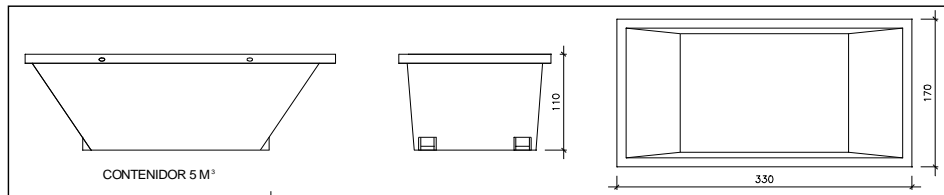
Contenidor 9 m<sup>3</sup>. Apte per a formigó, ceràmics, petris i fust

unitats -



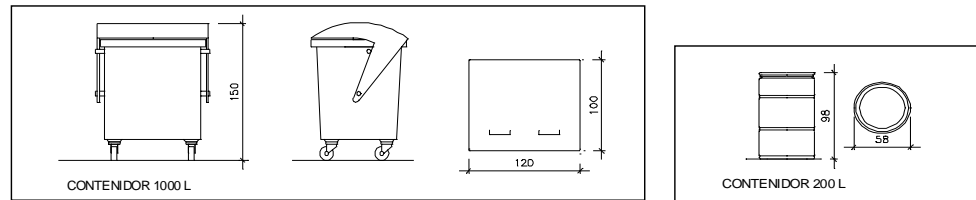
Contenidor 5 m<sup>3</sup>. Apte per a plàstics, paper i cartró, metalls i fusta

unitats -



Contenidor 5 m<sup>3</sup>. Apte per a formigó, ceràmics, petris, fusta i metalls

unitats -



Contenidor 1000 L. Apte per a paper i cartró, plàstics

unitats 1

Bidó 200 L. Apte per a residus especials

unitats -

El **Reial Decret 105/2008**, estableix que cal facilitar plànols de les instal·lacions previstes per a emmagatzematge, maneig, separació i altres operacions de gestió dels residus dins l'obra, si s'escau.

Donada la tipologia del projecte i per tal de no duplicar informació, aquests plànols d'instal·lacions previstes són a:

Estudi de Seguretat i Salut	-
Annex 1 d'aquest Estudi de Gestió de Residus	-

Posteriorment aquests plànols poden ser objecte d'adaptació a les característiques particulars de l'obra i els seus sistemes d'execució, previ acord de la direcció facultativa.

A més dels elements descrits, tal i com consta al pressupost, a l'obra hi haurà altres instal·lacions com :

Casetes d'emmagatzematge	-
Compactadores	-
Matxucadora de petris	-
Altres tipus de contenidors (per contenir líquids, beurades de formigó, etc..)	-
	-
	-



Les operacions destinades a la tria, classificació, transport i disposició dels residus generats a obra, s'ajustaran al que determina el Pla de Gestió de Residus elaborat per el Contractista, aprovat per la Direcció Facultativa i acceptat per la Propietat.

Aquest Pla ha estat elaborat en base a l'Estudi de Gestió de Residus, que s'inclou al projecte.

Si degut a modificacions en l'execució de l'obra o d'altres, cal fer modificacions a la gestió en obra dels residus, aquestes modificacions es documentaran per escrit i seran aprovades si s'escau per la Direcció Facultativa i se'n donarà comunicació per a la seva acceptació a la Propietat.

## FIANÇA

## FIANÇA MUNICIPAL

Per les característiques del projecte, de com s'executarà l'obra i donades les operacions de minimització abans descrites, el càlcul inicial de generació de residus, a efectes del càlcul de la fiança, s'estima que es podrà reduir en un percentatge del:

Previsió inicial de l'Estudi		Percentatge de reducció per minimització	Previsió final de l'Estudi
Total excavació (tones)	75,60 T		<b>75,60 T</b>
Total construcció i enderroc (tones)	0,30 T	%	<b>0,30 T</b>

Si per les previsions del Pla de gestió de residus (que ha d'elaborar el contractista), es modifiquen les previsions de generació de residus, per causa de modificació dels procediments de treball o en l'execució de les obres, aquest document s'actualitzarà i les noves dades es faran arribar a :

L'Ajuntament d'/de **Canovelles**

Càlcul de la fiança			
Residus de excavació *	0 T	11 euros/T	0,00 euros
Residus de construcció *	0 T	11 euros/T	0,00 euros
Residus d'enderroc*	0 T	11 euros/T	0,00 euros
<b>PES TOTAL DELS RESIDUS</b>			<b>0 Tones</b>
<b>Total fiança</b>			<b>150,00 euros</b>

\* Trasvassar les dades dels totals d' excavació i construcció de la Previsió final de L'Estudi (apartat superior)

**AMIDAMENTS I PRESSUPOST**  
**(TCQ 2000 i Banc de preus indicat per**  
**Infraestructures.cat)**

\*NOTA: Les despeses indirectes contemplen les partides relacionades amb el projecte As-Built, els plànols As-Built, les fitxes tècniques i manuals d'utilització dels equips instal·lats, la cessió de garanties, els certificats i declaracions de conformitat dels equips principals, l'annex al projecte elèctric de l'edifici, el projecte de legalització, el certificat final d'obra (CFO), el certificat d'instal·lacions elèctriques (CIE), la inspecció inicial (OCA), la declaració responsable, el registre RITSIC, la gestió per aconseguir el codi d'autoconsum (CAU), la signatura del contracte tècnic d'accés (CTA), signatura d'acord entre consumidors associats i generador (en el cas d'autoconsum col·lectiu), altres gestions que comporti la legalització completa de la instal·lació d'autoconsum o de generació, les partides de seguretat i salut (si escau) i les partides de control de qualitat (si escau).

## AMIDAMENTS

## AMIDAMENTS

Data: 04/04/24

Pàg.: 1

Obra 01 PRESSUPOST ENE-01614  
 Capítol 00 ACTUACIONS PRÈVIES  
 Títol 00 ESTUDIS PRELIMINARS

NUM.	CODI	UA	DESCRIPCIÓ
1	EGE3E100	u	Certificat de Solidesa Estructural annex a l'estudi de càrregues firmat per un tècnic competent (arquitecte o estructurista), incloent la realització d'una visita prèvia a l'edifici per detectar possibles lesions, degradacions o patologies estructurals. El tècnic ha de disposar de la informació de l'estudi de càrregues de la nova instal·lació fotovoltaica, ha de realitzar els càlculs estructurals justificatius i ha de concloure explícitament que l'estructura és troba en bones condicions i és apta per a la implantació de la instal·lació projectada.

AMIDAMENT DIRECTE 1,000

Obra 01 PRESSUPOST ENE-01614  
 Capítol 01 MITJANS AUXILIARS  
 Títol 00 TRANSPORT I GRUA

NUM.	CODI	UA	DESCRIPCIÓ
1	C150G999	h	Grua autopropulsada 20 t

AMIDAMENT DIRECTE 12,000

2 C1503999 h Transport material fotovoltaic i material auxiliar

AMIDAMENT DIRECTE 8,000

Obra 01 PRESSUPOST ENE-01614  
 Capítol 02 INSTAL·LACIÓ FOTOVOLTAICA  
 Títol 00 SUPORTACIÓ

NUM.	CODI	UA	DESCRIPCIÓ
1	EGE3E007	u	Estructura de suport per a mòdul fotovoltaic biorientada E-O d'alumini autoportant amb llastres de formigó de fins a 15°. Disposició vertical/horitzoica amb cargoleria d'acer inoxidable A2-70. Garantia mínima 10 anys. Col·locat sobre cobertes planes no perforables.

Estudi de Càrregues firmat per un tècnic competent (arquitecte o estructurista) on s'avaluaran les càrregues que exercirà la nova instal·lació fotovoltaica sobre la coberta. Aquest informe ha d'incloure com a mínim una part introductòria (indicant l'objectiu, les dades d'emplaçament, la normativa aplicable, el dimensionament, etc.), l'estudi de càrregues (incloent la càrrega produïda per l'acció del vent segons la normativa vigent, el càlcul de la càrrega total sobre la coberta produïda per l'acció del vent i pel pes total de la instal·lació fotovoltaica verificant que estigui per sota dels 100 kg/m<sup>2</sup> o 1 kN/m<sup>2</sup> i la justificació de tots aquests càlculs) i un apartat de conclusions on es confirmi explícitament i sense eximir responsabilitats, que el resultat de l'informe és favorable i que la coberta pot suportar la nova instal·lació fotovoltaica.

AMIDAMENT DIRECTE 168,000

Obra 01 PRESSUPOST ENE-01614  
 Capítol 02 INSTAL·LACIÓ FOTOVOLTAICA  
 Títol 01 EQUIPS

NUM.	CODI	UA	DESCRIPCIÓ
1	EGE23000	u	Sistema de control de inversor(es) fotovoltaico(s), amb comunicació Modbus TCP/IP compatible amb concentrador de dades i alimentació elèctrica. Inclou subministrament, muntatge i configuració.

AMIDAMENT DIRECTE 1,000

# AMIDAMENTS

Data: 04/04/24

Pàg.: 2

2	EGE1P545	u	Mòdul fotovoltaic monocristal·lí, potència pic >=545Wp, eficiència >=20%, IP66 o major, precablejat amb connectors especials, generació a 25 anys > 82% respecte l'inicial, garantia de producte >=12 anys.	<b>AMIDAMENT DIRECTE</b>	<b>168,000</b>
3	EGE2T040	u	Inversor per instal·lació fotovoltaica d'autoconsum, tensió trifàsica, >= 40 kW nominals, rendiment europeu >97%, Protecció IP mínima IP66. Inclosa garantia ampliada per una cobertura total de 10 anys. Col·locat.	<b>AMIDAMENT DIRECTE</b>	<b>2,000</b>
4	EGWE9000	u	Instal·lació de cobert metàl·lic (visera) per protegir inversors i quadre elèctric fotovoltaic en zones exteriors contra efectes meteorològics adversos	<b>AMIDAMENT DIRECTE</b>	<b>1,000</b>

Obra	01	PRESSUPOST ENE-01614
Capítol	02	INSTAL·LACIÓ FOTOVOLTAICA
Títol	02	INSTAL·LACIÓ CC

NUM.	CODI	UA	DESCRIPCIÓ
1	EG340041	m	Cable amb conductor de coure de 1,5 kVdc   1,8 kVdc max de tensió assignada, amb designació H1Z2Z2-K (AS), unipolar, de secció 1 x 4 mm <sup>2</sup> , amb cobertura del cable de poliolefines termoestables amb baixa emissió fums, construcció segons norma UNE 50618, amb una classe de reacció al foc Cca-s1b,d1,a1 segons norma UNE-EN 60332-1-2, col·locat en canal o safata. Color: vermell/negre. Inclou subministrament i instal·lació.

Num.	Text	Tipus	[C]	[D]	[E]	[F]	TOTAL	Fórmula
1			210,000	2,000			420,000	C#*D##*E##*F#

**TOTAL AMIDAMENT** **420,000**

2	EG340061	m	Cable amb conductor de coure de 1,5 kVdc   1,8 kVdc max de tensió assignada, amb designació H1Z2Z2-K (AS), unipolar, de secció 1 x 6 mm <sup>2</sup> , amb cobertura del cable de poliolefines termoestables amb baixa emissió fums, construcció segons norma UNE 50618, amb una classe de reacció al foc Cca-s1b,d1,a1 segons norma UNE-EN 60332-1-2, col·locat en canal o safata. Color: vermell/negre. Inclou subministrament i instal·lació.
---	----------	---	---

Num.	Text	Tipus	[C]	[D]	[E]	[F]	TOTAL	Fórmula
1			345,000	2,000			690,000	C#*D##*E##*F#

**TOTAL AMIDAMENT** **690,000**

3	EG2DF6D8	m	Safata metàl·lica reixa amb cobertura d'acer galvanitzat en calent, d'alçària 50 mm i amplària 100 mm, col·locada suspesa de paraments horitzontals amb elements de suport
---	----------	---	--

**AMIDAMENT DIRECTE** **80,000**

4	EG48A224	u	Protector per a sobretensions transitòries, bipolar (1P+N), de 40kA d'intensitat màxima transitòria, de 2 mòduls DIN de 18 mm d'amplària, col·locat
---	----------	---	---

**AMIDAMENT DIRECTE** **12,000**

5	EG141522	u	Caixa per a quadre de distribució elèctrica, de cos de material aïllant autoextingible i porta de material aïllant, per a una intensitat màxima de 63 A, capacitat total de 36 mòduls (18 mm) repartits en 2 fileres de 18 mòduls cadascuna, aïllament elèctric classe II i grau de protecció IP40 i IK07, encastada
---	----------	---	--

**AMIDAMENT DIRECTE** **1,000**

6	EG225815	m	Tub flexible corrugat de PVC folrat exteriorment, de 25 mm de diàmetre nominal, aïllant i no propagador de la flama, resistència a l'impacte de 2 J, resistència a compressió de 320 N i una rigidesa dielèctrica de 2000 V, EUR
---	----------	---	--

# AMIDAMENTS

Data: 04/04/24

Pàg.: 3

muntat sobre sostremort

AMIDAMENT DIRECTE 50,000

Obra 01 PRESSUPOST ENE-01614  
 Capítol 02 INSTAL·LACIÓ FOTOVOLTAICA  
 Títol 03 SUBQUADRE FV CA

NUM.	CODI	UA	DESCRIPCIÓ
1	EG14E642	u	Caixa per a quadre de distribució elèctrica, de cos de planxa d'acer acabat pintat al forn amb revestiment intern de material aïllant i porta metàl·lica opaca amb pany i clau de serreta, per a una intensitat màxima de 160 A, capacitat total de 96 mòduls (18 mm) repartits en 4 fileres de 24 mòduls cadascuna, aïllament elèctric classe II i grau de protecció IP41 i IK08, encastada

AMIDAMENT DIRECTE 1,000

2	EG48A444	u	Protector per a sobretensions transitòries, tetrapolar (3P+N), de 40kA d'intensitat màxima transitòria, de 4 mòduls DIN de 18 mm d'amplària, col·locat
---	----------	---	--

AMIDAMENT DIRECTE 2,000

3	EG638158	u	Presa de corrent de tipus modular de 2 mòduls estrets, bipolar amb presa de terra lateral (2P+T), 16 A 250 V, amb tapa protegida, preu superior, muntada sobre caixa o bastidor
---	----------	---	---

AMIDAMENT DIRECTE 2,000

4	EG42429D	u	Interruptor diferencial de la classe AC, gamma terciari, de 25 A d'intensitat nominal, bipolar (2P), de sensibilitat 0,03 A, de desconexió fix instantani, amb botó de test incorporat i indicador mecànic de defecte, construït segons les especificacions de la norma UNE-EN 61008-1, de 2 mòduls DIN de 18 mm d'amplària, muntat en perfil DIN
---	----------	---	---

AMIDAMENT DIRECTE 1,000

5	EG415A4B	u	Interruptor automàtic magnetotèrmic de 16 A d'intensitat nominal, tipus PIA corba C, bipolar (1P+N), de 6000 A de poder de tall segons UNE-EN 60898, d'1 mòdul DIN de 18 mm d'amplària, muntat en perfil DIN
---	----------	---	--

AMIDAMENT DIRECTE 1,000

6	EG415DJK	u	Interruptor automàtic magnetotèrmic de 63 A d'intensitat nominal, tipus PIA corba C, tetrapolar (4P), de 6000 A de poder de tall segons UNE-EN 60898 i de 10 kA de poder de tall segons UNE-EN 60947-2, de 4 mòduls DIN de 18 mm d'amplària, muntat en perfil DIN
---	----------	---	---

AMIDAMENT DIRECTE 2,000

7	EG426CJK	u	Interruptor diferencial de la classe A superimmunitzat, gamma terciari, de 63 A d'intensitat nominal, tetrapolar (4P), de sensibilitat 0,3 A, de desconexió fix selectiu, amb botó de test incorporat i indicador mecànic de defecte, construït segons les especificacions de la norma UNE-EN 61008-1, de 4 mòduls DIN de 18 mm d'amplària, muntat en perfil DIN
---	----------	---	--

AMIDAMENT DIRECTE 2,000

8	EG474F4E	u	Interruptor en càrrega modular de 125 A d'intensitat nominal i 400V de tensió assignada d'aïllament (Ui), tetrapolar (4P), tall completament aparent amb indicador mecànic de senyalització de l' estat dels contactes, sense indicador lluminós, categoria d'ús AC-22A segons UNE-EN 60947-3, de 4 mòduls d'amplària (18mm p/mòdul), fixat a pressió
---	----------	---	---

AMIDAMENT DIRECTE 1,000



# AMIDAMENTS

Data: 04/04/24

Pàg.: 4

Obra 01 PRESSUPOST ENE-01614  
 Capítol 02 INSTAL·LACIÓ FOTOVOLTAICA  
 Títol 04 INSTAL·LACIÓ CA

NUM.	CODI	UA	DESCRIPCIÓ
1	EG2DF6D2	m	Safata metàl·lica reixa d'acer galvanitzat en calent, d'alçària 50 mm i amplària 100 mm, col·locada suspesa de paraments horitzontals amb elements de suport

Num.	Text	Tipus	[C]	[D]	[E]	[F]	TOTAL	Fórmula
1			5,000				5,000	C#*D##*E##*F#
2			65,000				65,000	C#*D##*E##*F#

**TOTAL AMIDAMENT** 70,000

2	EG312336	m	Cable amb conductor de coure de 0,6/1 kV de tensió assignada, amb designació RZ1-K (AS), tripolar, de secció 3 x 2,5 mm <sup>2</sup> , amb coberta del cable de poliolefines amb baixa emissió fums, construcció segons norma UNE 21123-4, amb una classe de reacció al foc Cca-s1b,d1,a1 segons norma UNE-EN 50575, col·locat en canal o safata
---	----------	---	--

**AMIDAMENT DIRECTE** 5,000

3	EG314676	m	Cable amb conductor de coure de 0,6/1 kV de tensió assignada, amb designació RZ1-K (AS), pentapolar, de secció 5 x 16 mm <sup>2</sup> , amb coberta del cable de poliolefines amb baixa emissió fums, + cable de comandament, construcció segons norma UNE 21123-4, amb una classe de reacció al foc Cca-s1b,d1,a1 segons norma UNE-EN 50575, col·locat en canal o safata
---	----------	---	---

**AMIDAMENT DIRECTE** 10,000

4	EG23RD15	m	Tub rígid d'acer galvanitzat, de 63 mm de diàmetre nominal, resistència a l'impacte de 20 J, resistència a compressió de 4000 N, amb unió roscada i muntat superficialment
---	----------	---	--

Num.	Text	Tipus	[C]	[D]	[E]	[F]	TOTAL	Fórmula
1			25,000				25,000	C#*D##*E##*F#

**TOTAL AMIDAMENT** 25,000

5	EG3121C6	m	Cable amb conductor de coure de 0,6/1 kV de tensió assignada, amb designació RZ1-K (AS), unipolar, de secció 1 x 95 mm <sup>2</sup> , amb coberta del cable de poliolefines amb baixa emissió fums, construcció segons norma UNE 21123-4, amb una classe de reacció al foc Cca-s1b,d1,a1 segons norma UNE-EN 50575, col·locat en canal o safata
---	----------	---	---

**AMIDAMENT DIRECTE** 210,000

6	EG3121A6	m	Cable amb conductor de coure de 0,6/1 kV de tensió assignada, amb designació RZ1-K (AS), unipolar, de secció 1 x 50 mm <sup>2</sup> , amb coberta del cable de poliolefines amb baixa emissió fums, construcció segons norma UNE 21123-4, amb una classe de reacció al foc Cca-s1b,d1,a1 segons norma UNE-EN 50575, col·locat en canal o safata
---	----------	---	---

**AMIDAMENT DIRECTE** 140,000

Obra 01 PRESSUPOST ENE-01614  
 Capítol 02 INSTAL·LACIÓ FOTOVOLTAICA  
 Títol 05 INTERCONNEIXIÓ FV

NUM.	CODI	UA	DESCRIPCIÓ
1	E222B632	m3	Excavació de rasa per a pas d'instal·lacions fins a 1 m de fondària, en terreny de de trànsit (SPT >50), realitzada amb retroexcavadora i amb les terres deixades a la vora

# AMIDAMENTS

Data: 04/04/24

Pàg.: 5

Num.	Text	Tipus	[C]	[D]	[E]	[F]	TOTAL	Fórmula
1			0,600	0,600	10,000		3,600	C#*D#*E#*F#
<b>TOTAL AMIDAMENT</b>							<b>3,600</b>	

2 F2285H00 m3 Rebliment i piconatge de rasa d'amplària fins a 0,6 m, amb graves per a drenatge de 5 a 12 mm, en tongades de gruix de fins a 25 cm, utilitzant picó vibrant

Num.	Text	Tipus	[C]	[D]	[E]	[F]	TOTAL	Fórmula
1			0,600	0,600	10,000		3,600	C#*D#*E#*F#
<b>TOTAL AMIDAMENT</b>							<b>3,600</b>	

3 EG22TP1K m Tub corbable corrugat de polietilè, de doble capa, llisa la interior i corrugada l'exterior, de 200 mm de diàmetre nominal, aïllant i no propagador de la flama, resistència a l'impacte de 40 J, resistència a compressió de 450 N, muntat com a canalització soterrada

Num.	Text	Tipus	[C]	[D]	[E]	[F]	TOTAL	Fórmula
1			10,000	2,000			20,000	C#*D#*E#*F#
<b>TOTAL AMIDAMENT</b>							<b>20,000</b>	

4 FDK262M7 u Pericó de registre de formigó prefabricat sense fons de 80x80x85 cm, per a instal·lacions de serveis, col·locat sobre solera de formigó HM-20/B/40/I de 15 cm de gruix i reblert lateral amb terra de la mateixa excavació

**AMIDAMENT DIRECTE** **2,000**

5 FDKZJLB4 u Bastiment i tapa quadrada de fosa dúctil, per a pericó de serveis, recolzada, pas lliure de 700x700 mm i classe B125 segons norma UNE-EN 124, col·locat amb morter

**AMIDAMENT DIRECTE** **2,000**

Obra 01 PRESSUPOST ENE-01614  
 Capítol 02 INSTAL·LACIÓ FOTOVOLTAICA  
 Títol 06 XARXA DE TERRA

NUM.	CODI	UA	DESCRIPCIÓ
1	EG380707	m	Conductor de coure nu, unipolar de secció 1x16 mm <sup>2</sup> , muntat en malla de connexió a terra
			<b>AMIDAMENT DIRECTE</b> <span style="border: 1px solid black; padding: 2px 10px;"><b>150,000</b></span>
2	EGDZ1102	u	Punt de connexió a terra amb pont seccionador de platina de coure, muntat en caixa estanca i col·locat superficialment
			<b>AMIDAMENT DIRECTE</b> <span style="border: 1px solid black; padding: 2px 10px;"><b>1,000</b></span>

Obra 01 PRESSUPOST ENE-01614  
 Capítol 02 INSTAL·LACIÓ FOTOVOLTAICA  
 Títol 07 INSTAL·LACIÓ RECEPTORA BT FV COL·LECTIU

NUM.	CODI	UA	DESCRIPCIÓ
1	EG1PUB16	u	Conjunt de protecció i mesura del tipus TMF10 per a subministrament trifàsic individual superior a 15 kW, per a mesura indirecta, potència entre 55 i 111 kW, tensió de 400 V, format per conjunt de caixes modulars de doble aïllament de polièster reforçat amb fibra de vidre de mides totals 630x1260x171 mm, amb base de fusibles (sense incloure els fusibles), sense equip de comptage, amb IGA tetrapolar (4P) de 160 A regulable entre 80 i 160 A i poder de tall de 10 kA, sense protecció diferencial, col·locat superficialment

## AMIDAMENTS

Data: 04/04/24

Pàg.: 6

			AMIDAMENT DIRECTE	1,000
2	EGW5F400	u	<p>Fusible NH 01- NH 02 de 250-400A a 500V AC, classe gG/gL i 120kA de poder de tall. Construïts amb cos ceràmic d'alta resistència a la pressió interna i als xocs tèrmics, cosa que permet un alt poder de tall.</p> <p>Fusible de fulla vàlid per a protecció d'ús general tant davant de sobrecàrregues com a curtcircuits, indicats com a protecció de línies o equips en tensions nominals fins a 500V. Especificacions:</p> <p>Corrent assignat: 250-4000A                      Grandària: 01 o 02                      Tipus NH (de fulla)                      Tensió assignada: 500V AC                      Poder de tall assignat: 120kA                      Construït segons les normes IEC60269-1, EN60269-1, IEC60269-2, EN60269-2, DIN43620 i VDE0636.                      Dimensions: 83x29x45,5 mm</p>	
			AMIDAMENT DIRECTE	3,000
3	EGLA160	u	<p>Armari prefabricat monobloc amb porta metàl·lica. Per les seves dimensions podeu allotjar equips com: Conjunt de Protecció i Mesura TMF-1 (igual o superior a 63 A, 43,64 kW) o caixes CS+CGP d'acord amb les especificacions de FECSA ENDESA.)</p> <p>Inclou subministrament, llosa de formigó i col·locació.</p>	
			AMIDAMENT DIRECTE	1,000
4	EG22TP1K	m	<p>Tub corbable corrugat de polietilè, de doble capa, llisa la interior i corrugada l'exterior, de 200 mm de diàmetre nominal, aïllant i no propagador de la flama, resistència a l'impacte de 40 J, resistència a compressió de 450 N, muntat com a canalització soterrada</p>	
			AMIDAMENT DIRECTE	10,000
5	EG1PUD16	u	<p>Protecció diferencial per a conjunt de protecció i mesura TMF10 de 80 a 160 A (55 a 111 kW), amb toroidal de 70 mm de diàmetre, sortida superior o lateral, muntat en caixa modular de polièster reforçat amb fibra de vidre, col·locat adossat al conjunt de protecció i mesura</p>	
			AMIDAMENT DIRECTE	1,000
6	EG415F9B	u	<p>Interruptor automàtic magnetotèrmic de 16 A d'intensitat nominal, tipus PIA corba C, bipolar (2P), de 10000 A de poder de tall segons UNE-EN 60898 i de 15 kA de poder de tall segons UNE-EN 60947-2, de 2 mòduls DIN de 18 mm d'amplària, muntat en perfil DIN</p>	
			AMIDAMENT DIRECTE	1,000
7	EG42529D	u	<p>Interruptor diferencial de la classe A, gamma terciari, de 25 A d'intensitat nominal, bipolar (2P), de sensibilitat 0,03 A, de desconnexió fix instantani, amb botó de test incorporat i indicador mecànic de defecte, construït segons les especificacions de la norma UNE-EN 61008-1, de 2 mòduls DIN de 18 mm d'amplària, muntat en perfil DIN</p>	
			AMIDAMENT DIRECTE	1,000

Obra	01	PRESSUPOST ENE-01614
Capítol	02	INSTAL·LACIÓ FOTOVOLTAICA
Títol	08	ACTUALITZACIÓ TMF EXISTENT CONSUM (ACCESSORIS)

NUM.	CODI	UA	DESCRIPCIÓ
1	EG638F53	u	Presa de corrent de tipus modular de 2 mòduls estrets, bipolar amb terra francesa (2P+T), 16 A 250 V, amb tapa, preu alt, muntada sobre caixa o bastidor

## AMIDAMENTS

Data: 04/04/24

Pàg.: 7

			<b>AMIDAMENT DIRECTE</b>	<b>1,000</b>
2	EG42529D	u	<p>Interruptor diferencial de la classe A, gamma terciari, de 25 A d'intensitat nominal, bipolar (2P), de sensibilitat 0,03 A, de desconexió fix instantani, amb botó de test incorporat i indicador mecànic de defecte, construït segons les especificacions de la norma UNE-EN 61008-1, de 2 mòduls DIN de 18 mm d'amplària, muntat en perfil DIN</p>	
			<b>AMIDAMENT DIRECTE</b>	<b>1,000</b>
3	EG121G02	u	<p>Caixa de doble aïllament de polièster reforçat, de 360x540x210 mm i muntada superficialment</p>	
			<b>AMIDAMENT DIRECTE</b>	<b>1,000</b>
4	EGW5F400	u	<p>Fusible NH 01- NH 02 de 250-400A a 500V AC, classe gG/gL i 120kA de poder de tall. Construïts amb cos ceràmic d'alta resistència a la pressió interna i als xocs tèrmics, cosa que permet un alt poder de tall.</p> <p>Fusible de fulla vàlid per a protecció d'ús general tant davant de sobrecàrregues com a curtcircuits, indicats com a protecció de línies o equips en tensions nominals fins a 500V. Especificacions:</p> <p>Corrent assignat: 250-4000A                      Grandària: 01 o 02                      Tipus NH (de fulla)                      Tensió assignada: 500V AC                      Poder de tall assignat: 120kA                      Construït segons les normes IEC60269-1, EN60269-1, IEC60269-2, EN60269-2, DIN43620 i VDE0636.                      Dimensions: 83x29x45,5 mm</p>	
			<b>AMIDAMENT DIRECTE</b>	<b>9,000</b>
5	EGW5B400	u	<p>Base portafusible tipus BUC, format per fusible de ganivetes NH00, intensitat nominal fins a 160 A, poder de tall 120 kA i base per a fusible de ganivetes, unipolar (1P), intensitat nominal fins a 400 A.</p> <p>Tipus BUC                      Tensió nominal 250-400A                      Per fusible mida NH01-NH02                      Sòcol de polièster reforçat amb fibra de vidre, autoextingible.                      Peces termoplàstiques: Policarbonat i poliamides, autoextingibles.                      Pines de contacte: Coure electrolític platejat.                      Anells de pressió: Acer inoxidable.                      Elements de connexió: Mitjançant cargols d'acer dicromatat fixats a la platina                      Construït segons les normes UNE 21 103, RU 6303 B, CEI 269 i EN 60.269</p>	
			<b>AMIDAMENT DIRECTE</b>	<b>3,000</b>
6	EG1CDM1	U	<p>Caixa derivació de maniobra de polièster reforçat amb fibra de vidre, de 250 A, segons esquema Unesa número 12, seccionable en càrrega (BUC), inclosa base portafusibles trifàsica (sense fusibles), neutre seccionable, borns de connexió i grau de protecció IP-43, IK09, muntada superficialment</p> <p>Inclou subministrament, muntatge, instal·lació i posada en servei.</p> <p>Tensió assignada: 500 V.                      Intensitat assignada: 400 A.</p> <p>Ús autoconsum col·lectiu:                      - Protecció de la línia general d'alimentació en una instal·lació d'enllaç.                      - Instal·lació en façana exterior o murs de tancament</p>	
			<b>AMIDAMENT DIRECTE</b>	<b>1,000</b>
7	EG415D99	u	<p>Interruptor automàtic magnetotèrmic de 10 A d'intensitat nominal, tipus PIA corba C, bipolar (2P), de 6000 A de poder de tall segons UNE-EN 60898 i de 10 kA de poder de tall segons UNE-EN 60947-2, de 2 mòduls DIN de 18 mm d'amplària, muntat en perfil DIN</p>	

# AMIDAMENTS

Data: 04/04/24

Pàg.: 8

AMIDAMENT DIRECTE 1,000

Obra 01 PRESSUPOST ENE-01614  
 Capítol 03 AJUDES DE RAM DE PALETA

NUM.	CODI	UA	DESCRIPCIÓ
1	KY311620	m	Formació de passamurs amb tub de PVC de diàmetre 90 mm i d'1 m de llargària, com a màxim
			AMIDAMENT DIRECTE <span style="border: 1px solid black; padding: 2px 10px;">5,000</span>

2	E7J513AA	m	Segellat de junt entre materials d'obra de 30 mm d'amplària i 20 mm de fondària, amb massilla de poliuretà bicomponent, aplicada amb pistola manual, prèvia imprimació específica
			AMIDAMENT DIRECTE <span style="border: 1px solid black; padding: 2px 10px;">5,000</span>

Obra 01 PRESSUPOST ENE-01614  
 Capítol 04 MONITORATGE I CONTROL

NUM.	CODI	UA	DESCRIPCIÓ
1	EG51UE05	U	Equip de comptatge per a subministre BT, amb comptador trifàsic digital multifunció de 2 o 4 quadrants, precisió 1 en activa i 2 en reactiva, comunicació amb port COM1 (RS-232, RS-484, Ethernet), per a mesura indirecta. No inclou transformadors d'intensitat Inclou subministrament, muntatge i configuració.
			AMIDAMENT DIRECTE <span style="border: 1px solid black; padding: 2px 10px;">1,000</span>

2	EG5AM722	u	Transformador d'intensitat de nucli obert amb una relació de transformació de 250/5 A, una potència de 5 VA, de classe 0,5 de precisió segons UNE-EN 60044, i muntat superficialment. Inclou subministrament i muntatge.
			AMIDAMENT DIRECTE <span style="border: 1px solid black; padding: 2px 10px;">3,000</span>

3	EGSRI4G	u	Subministrament, muntatge i configuració de Router M2M IX2415 IXrouter3 amb 4G-G (Global) & Wi-Fi, amb antena 4G de 3m o equivalent.
			AMIDAMENT DIRECTE <span style="border: 1px solid black; padding: 2px 10px;">1,000</span>

4	EGSSFV01	u	Subministrament, muntatge i configuració d'equip digital de fotovoltaica: inclou sensor de irradiància, temperatura de cel·la i temperatura ambient. Sortida digital RS-485, IP 65. Totalment instal·lat i configurat.
			AMIDAMENT DIRECTE <span style="border: 1px solid black; padding: 2px 10px;">1,000</span>

5	EP434650	m	Cable per a transmissió de dades amb conductors de coure, de 4 parells, categoria 6 F/UTP, aïllament de poliolefina i coberta de poliolefina, de baixa emissió de fums i opacitat reduïda, no propagador de la flama segons UNE-EN 60332-1-2, amb una classe de reacció al foc Dca-s2,d2,a2 segons norma UNE-EN 50575, col·locat sota tub o canal
			AMIDAMENT DIRECTE <span style="border: 1px solid black; padding: 2px 10px;">50,000</span>

6	EG32B136	m	Cable amb conductor de coure de tensió assignada inferior o igual a 450/750 V, de designació H07Z-K, construcció segons norma UNE-EN 50525-3-41, unipolar, de secció 1x2,5 mm2, amb aïllament de poliolefines, classe de reacció al foc Dca-s2,d2,a2 segons norma UNE-EN 50575, col·locat en canal
			AMIDAMENT DIRECTE <span style="border: 1px solid black; padding: 2px 10px;">30,000</span>

7	EG455142	u	Tallacircuit amb fusible cilíndric de 16 A, unipolar, amb portafusible separable de 22x58 mm i muntat superficialment
---	----------	---	---

# AMIDAMENTS

Data: 04/04/24

Pàg.: 9

			<b>AMIDAMENT DIRECTE</b>	<b>4,000</b>
8	EG633152	u	Preses de corrent bipolar amb presa de terra lateral, de superfície(2P+T), 16 A 250 V, amb tapa, amb grau de protecció IP-44, preu mitjà, encastada	
			<b>AMIDAMENT DIRECTE</b>	<b>1,000</b>
9	EG312332	m	Cable amb conductor de coure de 0,6/1 kV de tensió assignada, amb designació RZ1-K (AS), tripolar, de secció 3 x 2,5 mm <sup>2</sup> , amb coberta del cable de poliolefines amb baixa emissió de fums, construcció segons norma UNE 21123-4, amb una classe de reacció al foc Cca-s1b,d1,a1 segons norma UNE-EN 50575, col·locat superficialment	
			<b>AMIDAMENT DIRECTE</b>	<b>15,000</b>
10	EPA6U130	u	Monitor industrial LED de 32", SmartTV, resolució de 1366x768, format de pantalla 16:9, HDR 10 Pro. HLG, amb entrades DVB-T2 (H.265), DVB-C, DVB-S2, connexions Terrestre/Satèl·lit/Cable DVB-T2/S2/C. 2xHDMI 1.4. 1XUSB 2.0. Sortida Òptica, connexió wifi, altaveus incorporats i amb suport de sobretaula, alimentació 230 Vac	
			<b>AMIDAMENT DIRECTE</b>	<b>1,000</b>
11	EP434A50	m	Cable per a transmissió de dades amb conductors de coure, de 4 parells, categoria 6a F/UTP, aïllament de poliolefina i coberta de poliolefina, de baixa emissió de fums i opacitat reduïda, no propagador de la flama segons UNE-EN 60332-1-2, amb una classe de reacció al foc Dca-s2,d2,a2 segons norma UNE-EN 50575, col·locat sota tub o canal	
			<b>AMIDAMENT DIRECTE</b>	<b>20,000</b>
<hr/>				
Obra	01	PRESSUPOST ENE-01614		
Capítol	05	FONTANERIA		
NUM.	CODI	UA	DESCRIPCIÓ	
1	PPAUU001	pa	Partida alçada d'abonament íntegre en concepte d'ajuts del ram de paleta, de material necessari per a instal·lació d'aigua a la coberta.	
			<b>AMIDAMENT DIRECTE</b>	<b>1,000</b>
<hr/>				
Obra	01	PRESSUPOST ENE-01614		
Capítol	06	PROTECCIÓ CONTRA INCENDIS		
NUM.	CODI	UA	DESCRIPCIÓ	
1	EM31351J	u	Extintor manual de diòxid de carboni, de càrrega 5 kg, amb pressió incorporada, pintat, amb suport a paret	
			<b>AMIDAMENT DIRECTE</b>	<b>1,000</b>
2	EMS32P1	u	Rètol senyalització instal·lació de protecció contra incendis, quadrat, de 420x420 mm <sup>2</sup> de panell de PVC d'1 mm de gruix, fotoluminescent categoria A segons UNE 23035-4, col·locat adherit sobre parament vertical	
			<b>AMIDAMENT DIRECTE</b>	<b>1,000</b>
<hr/>				
Obra	01	PRESSUPOST ENE-01614		
Capítol	07	GESTIÓ DE RESIDUS		
NUM.	CODI	UA	DESCRIPCIÓ	
1	E2RA6960	m3	Deposició controlada a centre de reciclatge de residus de paper i cartró no perillosos amb una densitat 0,04 t/m <sup>3</sup> , procedents de construcció o demolició, amb codi 150101 segons la Llista Europea de Residus (ORDEN MAM/304/2002)	

# AMIDAMENTS

Data: 04/04/24

Pàg.: 10

AMIDAMENT DIRECTE 0,405

2 E2R64900 m3 Transport de residus inerts o no especials a instal·lació autoritzada de gestió de residus, amb camió per a transport de 7 t, amb un recorregut de fins a 2 km

AMIDAMENT DIRECTE 36,000

3 E2RA7LP0 m3 Deposició controlada a dipòsit autoritzat de residus de terra inerts amb una densitat 1,6 t/m3, procedents d'excavació, amb codi 170504 segons la Llista Europea de Residus (ORDEN MAM/304/2002)

AMIDAMENT DIRECTE 36,000

Obra 01 PRESSUPOST ENE-01614  
 Capítol 08 LEGALITZACIÓ I CERTIFICATS  
 Títol 01 EFICIÈNCIA ENERGÈTICA

NUM.	CODI	UA	DESCRIPCIÓ
1	EGE3E102	u	Actualització Etiqueta d'Eficiència Energètica

AMIDAMENT DIRECTE 1,000

Obra 01 PRESSUPOST ENE-01614  
 Capítol 08 LEGALITZACIÓ I CERTIFICATS  
 Títol 02 DISTRIBUÏDORA I ADMINISTRACIONS

NUM.	CODI	UA	DESCRIPCIÓ
1	XPAUU001	PA	Partida alçada a justificar per a la inscripció al RIPRE i Registre d'Autoconsum de Catalunya (RAC)

AMIDAMENT DIRECTE 1,000

Obra 01 PRESSUPOST ENE-01614  
 Capítol 09 OPERACIÓ I MANTENIMENT

NUM.	CODI	UA	DESCRIPCIÓ
1	OM00T001	u	Manteniment preventiu i normatiu de la planta fotovoltaica per fer el seguiment a l'estat de les instal·lacions, semestralment es realitzarà un manteniment en el que s'inspeccionaran els equips que conformen la planta i se'n realitzarà també la neteja.

AMIDAMENT DIRECTE 0,500

2 OM00T003 u Bossa de correctiu per a poder solucionar incidències, deficiències de la instal·lació o per a substituir equips malmesos es generin.

AMIDAMENT DIRECTE 0,500

## **JUSTIFICACIÓ DE PREUS**



**JUSTIFICACIÓ DE PREUS**

Data: 04/04/24

Pàg.: 1

MA D'OBRA

CODI	UA	DESCRIPCIÓ	PREU
A010T000	h	Tècnic mig o superior	45,12000 €
A0122000	h	Oficial 1a paleta	27,76000 €
A0123000	h	Oficial 1a encofrador	27,76000 €
A0125000	h	Oficial 1a soldador	28,22000 €
A0127000	h	Oficial 1a col·locador	27,76000 €
A012F000	h	Oficial 1a manyà	28,20000 €
A012G000	h	Oficial 1a calefactor	28,69000 €
A012H000	h	Oficial 1a electricista	28,69000 €
A012H001	h	Oficial 1a electricista	28,10000 €
A012M000	h	Oficial 1a muntador	28,69000 €
A012N000	h	Oficial 1a d'obra pública	27,76000 €
A0120YYYY	h	Oficial 1a electricista	28,69000 €
A0121YYYY	h	Oficial 1a electricista	28,69000 €
A0122YYYY	h	Oficial 1a electricista	28,69000 €
A0123YYYY	h	Oficial 1a electricista	28,69000 €
A0124YYYY	h	Oficial 1a electricista	28,69000 €
A0125YYYY	h	Oficial 1a electricista	28,69000 €
A0126YYYY	h	Oficial 1a electricista	28,69000 €
A0127YYYY	h	Oficial 1a electricista	28,69000 €
A0128YYYY	h	Oficial 1a electricista	28,69000 €
A0129YYYY	h	Oficial 1a electricista	28,69000 €
A012AYYYY	h	Oficial 1a electricista	28,69000 €
A012BYYYY	h	Oficial 1a electricista	28,69000 €
A012CYYYY	h	Oficial 1a electricista	28,69000 €
A012DYYYY	h	Oficial 1a electricista	28,69000 €
A012EYYYY	h	Oficial 1a electricista	28,69000 €
A012FYYYY	h	Oficial 1a electricista	28,69000 €
A012GYYYY	h	Oficial 1a electricista	28,69000 €
A012H000Y	h	Oficial 1a electricista	28,10000 €
A012H0010	h	Oficial 1a electricista	28,10000 €
A012H0011	h	Oficial 1a electricista	28,10000 €
A012H0012	h	Oficial 1a electricista	28,10000 €
A012H0013	h	Oficial 1a electricista	28,10000 €
A012H0014	h	Oficial 1a electricista	28,10000 €
A012H0015	h	Oficial 1a electricista	28,10000 €
A012H0016	h	Oficial 1a electricista	28,10000 €
A012H0017	h	Oficial 1a electricista	28,10000 €
A012H0018	h	Oficial 1a electricista	28,10000 €
A012H0019	h	Oficial 1a electricista	28,10000 €
A012H001A	h	Oficial 1a electricista	28,10000 €
A012H001B	h	Oficial 1a electricista	28,10000 €
A012H001C	h	Oficial 1a electricista	28,10000 €
A012H001D	h	Oficial 1a electricista	28,10000 €

**JUSTIFICACIÓ DE PREUS**

Data: 04/04/24

Pàg.: 2

MA D'OBRA

CODI	UA	DESCRIPCIÓ	PREU	
A012H001E	h	Oficial 1a electricista	28,10000	€
A012H001F	h	Oficial 1a electricista	28,10000	€
A012H001G	h	Oficial 1a electricista	28,10000	€
A012H001H	h	Oficial 1a electricista	28,10000	€
A012H001I	h	Oficial 1a electricista	28,10000	€
A012H001J	h	Oficial 1a electricista	28,10000	€
A012H001K	h	Oficial 1a electricista	28,10000	€
A012H001L	h	Oficial 1a electricista	28,10000	€
A012H001M	h	Oficial 1a electricista	28,10000	€
A012H001N	h	Oficial 1a electricista	28,10000	€
A012H001O	h	Oficial 1a electricista	28,10000	€
A012H001P	h	Oficial 1a electricista	28,10000	€
A012H001Q	h	Oficial 1a electricista	28,10000	€
A012H001R	h	Oficial 1a electricista	28,10000	€
A012H001S	h	Oficial 1a electricista	28,10000	€
A012H001T	h	Oficial 1a electricista	28,10000	€
A012H001U	h	Oficial 1a electricista	28,10000	€
A012H001V	h	Oficial 1a electricista	28,10000	€
A012H001W	h	Oficial 1a electricista	28,10000	€
A012H001X	h	Oficial 1a electricista	28,10000	€
A012H001Y	h	Oficial 1a electricista	28,10000	€
A012H002Y	h	Oficial 1a electricista	28,10000	€
A012H003Y	h	Oficial 1a electricista	28,10000	€
A012H004Y	h	Oficial 1a electricista	28,10000	€
A012H005Y	h	Oficial 1a electricista	28,10000	€
A012H006Y	h	Oficial 1a electricista	28,10000	€
A012H007Y	h	Oficial 1a electricista	28,10000	€
A012H008Y	h	Oficial 1a electricista	28,10000	€
A012H009Y	h	Oficial 1a electricista	28,10000	€
A012H00AY	h	Oficial 1a electricista	28,10000	€
A012H00BY	h	Oficial 1a electricista	28,10000	€
A012H00CY	h	Oficial 1a electricista	28,10000	€
A012H00DY	h	Oficial 1a electricista	28,10000	€
A012H00EY	h	Oficial 1a electricista	28,10000	€
A012H00FY	h	Oficial 1a electricista	28,10000	€
A012H00GY	h	Oficial 1a electricista	28,10000	€
A012H00HY	h	Oficial 1a electricista	28,10000	€
A012H00IY	h	Oficial 1a electricista	28,10000	€
A012H00JY	h	Oficial 1a electricista	28,10000	€
A012H00KY	h	Oficial 1a electricista	28,10000	€
A012H00LY	h	Oficial 1a electricista	28,10000	€
A012H00MY	h	Oficial 1a electricista	28,10000	€
A012H00NY	h	Oficial 1a electricista	28,10000	€
A012H00OY	h	Oficial 1a electricista	28,10000	€

**JUSTIFICACIÓ DE PREUS**

Data: 04/04/24

Pàg.: 3

MA D'OBRA

CODI	UA	DESCRIPCIÓ	PREU	
A012H00PY	h	Oficial 1a electricista	28,10000	€
A012H00QY	h	Oficial 1a electricista	28,10000	€
A012H00RY	h	Oficial 1a electricista	28,10000	€
A012H00SY	h	Oficial 1a electricista	28,10000	€
A012H00TY	h	Oficial 1a electricista	28,10000	€
A012H00UY	h	Oficial 1a electricista	28,10000	€
A012H00VY	h	Oficial 1a electricista	28,10000	€
A012H00WY	h	Oficial 1a electricista	28,10000	€
A012H00XY	h	Oficial 1a electricista	28,10000	€
A012H00YY	h	Oficial 1a electricista	28,10000	€
A012H01YY	h	Oficial 1a electricista	28,10000	€
A012H02YY	h	Oficial 1a electricista	28,10000	€
A012H03YY	h	Oficial 1a electricista	28,10000	€
A012H04YY	h	Oficial 1a electricista	28,10000	€
A012H05YY	h	Oficial 1a electricista	28,10000	€
A012H06YY	h	Oficial 1a electricista	28,10000	€
A012H07YY	h	Oficial 1a electricista	28,10000	€
A012H08YY	h	Oficial 1a electricista	28,10000	€
A012H09YY	h	Oficial 1a electricista	28,10000	€
A012H0AYY	h	Oficial 1a electricista	28,10000	€
A012H0BYY	h	Oficial 1a electricista	28,69000	€
A012H0CYY	h	Oficial 1a electricista	28,69000	€
A012H0DYY	h	Oficial 1a electricista	28,69000	€
A012H0EYY	h	Oficial 1a electricista	28,69000	€
A012H0FYY	h	Oficial 1a electricista	28,69000	€
A012H0GYY	h	Oficial 1a electricista	28,69000	€
A012H0HYY	h	Oficial 1a electricista	28,69000	€
A012H0IYY	h	Oficial 1a electricista	28,69000	€
A012H0JYY	h	Oficial 1a electricista	28,69000	€
A012H0KYY	h	Oficial 1a electricista	28,69000	€
A012H0LYY	h	Oficial 1a electricista	28,69000	€
A012H0MYY	h	Oficial 1a electricista	28,69000	€
A012H0NY	h	Oficial 1a electricista	28,69000	€
A012H0OYY	h	Oficial 1a electricista	28,69000	€
A012H0PYY	h	Oficial 1a electricista	28,69000	€
A012H0QYY	h	Oficial 1a electricista	28,69000	€
A012H0RY	h	Oficial 1a electricista	28,69000	€
A012H0SYY	h	Oficial 1a electricista	28,69000	€
A012H0TY	h	Oficial 1a electricista	28,69000	€
A012H0UYY	h	Oficial 1a electricista	28,69000	€
A012H0VYY	h	Oficial 1a electricista	28,69000	€
A012H0WYY	h	Oficial 1a electricista	28,69000	€
A012H0XYY	h	Oficial 1a electricista	28,69000	€
A012H0YYY	h	Oficial 1a electricista	28,69000	€

**JUSTIFICACIÓ DE PREUS**

Data: 04/04/24

Pàg.: 4

MA D'OBRA

CODI	UA	DESCRIPCIÓ	PREU	
A012H1YYY	h	Oficial 1a electricista	28,69000	€
A012H2YYY	h	Oficial 1a electricista	28,69000	€
A012H3YYY	h	Oficial 1a electricista	28,69000	€
A012H4YYY	h	Oficial 1a electricista	28,69000	€
A012H5YYY	h	Oficial 1a electricista	28,69000	€
A012H6YYY	h	Oficial 1a electricista	28,69000	€
A012H7YYY	h	Oficial 1a electricista	28,69000	€
A012H8YYY	h	Oficial 1a electricista	28,69000	€
A012H9YYY	h	Oficial 1a electricista	28,69000	€
A012HAYYY	h	Oficial 1a electricista	28,69000	€
A012HBYYY	h	Oficial 1a electricista	28,69000	€
A012HCYYY	h	Oficial 1a electricista	28,69000	€
A012HDYYY	h	Oficial 1a electricista	28,69000	€
A012HEYYY	h	Oficial 1a electricista	28,69000	€
A012HFYYY	h	Oficial 1a electricista	28,69000	€
A012HGYYY	h	Oficial 1a electricista	28,69000	€
A012HHYYY	h	Oficial 1a electricista	28,69000	€
A012HIYYY	h	Oficial 1a electricista	28,69000	€
A012HJYYY	h	Oficial 1a electricista	28,69000	€
A012HKYYY	h	Oficial 1a electricista	28,69000	€
A012HLYYY	h	Oficial 1a electricista	28,69000	€
A012HMYYY	h	Oficial 1a electricista	28,69000	€
A012HNYYY	h	Oficial 1a electricista	28,69000	€
A012HOYYY	h	Oficial 1a electricista	28,69000	€
A012HPYYY	h	Oficial 1a electricista	28,69000	€
A012HQYYY	h	Oficial 1a electricista	28,69000	€
A012HRYYY	h	Oficial 1a electricista	28,69000	€
A012HSYYY	h	Oficial 1a electricista	28,69000	€
A012HTYYY	h	Oficial 1a electricista	28,69000	€
A012HUYYY	h	Oficial 1a electricista	28,69000	€
A012HVYYY	h	Oficial 1a electricista	28,69000	€
A012HWYYY	h	Oficial 1a electricista	28,69000	€
A012HXYYY	h	Oficial 1a electricista	28,69000	€
A012HYYYY	h	Oficial 1a electricista	28,69000	€
A012IYYYY	h	Oficial 1a electricista	28,69000	€
A012JYYYY	h	Oficial 1a electricista	28,69000	€
A012KYYYY	h	Oficial 1a electricista	28,69000	€
A012LYYYY	h	Oficial 1a electricista	28,69000	€
A012MYYYY	h	Oficial 1a electricista	28,69000	€
A012NYYYY	h	Oficial 1a electricista	28,69000	€
A012OYYYY	h	Oficial 1a electricista	28,69000	€
A012PYYYY	h	Oficial 1a electricista	28,69000	€
A012QYYYY	h	Oficial 1a electricista	28,69000	€
A012RYYYY	h	Oficial 1a electricista	28,69000	€

**JUSTIFICACIÓ DE PREUS**

Data: 04/04/24

Pàg.: 5

MA D'OBRA

CODI	UA	DESCRIPCIÓ	PREU	
A012SYYYY	h	Oficial 1a electricista	28,69000	€
A012TYYYY	h	Oficial 1a electricista	28,69000	€
A012UYYYY	h	Oficial 1a electricista	28,69000	€
A012VYYYY	h	Oficial 1a electricista	28,69000	€
A012WYYYY	h	Oficial 1a electricista	28,69000	€
A012XYYYY	h	Oficial 1a electricista	28,69000	€
A012YYYYY	h	Oficial 1a electricista	28,69000	€
A012YYYYYZ	h	Oficial 1a electricista	28,69000	€
A0132000	h	Ajudant paleta	24,65000	€
A0133000	h	Ajudant encofrador	24,65000	€
A0135000	h	Ajudant soldador	24,74000	€
A0137000	h	Ajudant col·locador	24,65000	€
A013F000	h	Ajudant manyà	24,74000	€
A013G000	h	Ajudant calefactor	24,61000	€
A013H000	h	Ajudant electricista	24,61000	€
A013H001	h	Ajudant electricista	24,10000	€
A013M000	h	Ajudant muntador	24,65000	€
A0130YYYY	h	Ajudant electricista	24,61000	€
A0131YYYY	h	Ajudant electricista	24,61000	€
A0132YYYY	h	Ajudant electricista	24,61000	€
A0133YYYY	h	Ajudant electricista	24,61000	€
A0134YYYY	h	Ajudant electricista	24,61000	€
A0135YYYY	h	Ajudant electricista	24,61000	€
A0136YYYY	h	Ajudant electricista	24,61000	€
A0137YYYY	h	Ajudant electricista	24,61000	€
A0138YYYY	h	Ajudant electricista	24,61000	€
A0139YYYY	h	Ajudant electricista	24,61000	€
A013AYYYY	h	Ajudant electricista	24,61000	€
A013BYYYY	h	Ajudant electricista	24,61000	€
A013CYYYY	h	Ajudant electricista	24,61000	€
A013DYYYY	h	Ajudant electricista	24,61000	€
A013EYYYY	h	Ajudant electricista	24,61000	€
A013FYYYY	h	Ajudant electricista	24,61000	€
A013GYYYY	h	Ajudant electricista	24,61000	€
A013H000Y	h	Ajudant electricista	24,10000	€
A013H0010	h	Ajudant electricista	24,10000	€
A013H0011	h	Ajudant electricista	24,10000	€
A013H0012	h	Ajudant electricista	24,10000	€
A013H0013	h	Ajudant electricista	24,10000	€
A013H0014	h	Ajudant electricista	24,10000	€
A013H0015	h	Ajudant electricista	24,10000	€
A013H0016	h	Ajudant electricista	24,10000	€
A013H0017	h	Ajudant electricista	24,10000	€
A013H0018	h	Ajudant electricista	24,10000	€

**JUSTIFICACIÓ DE PREUS**

Data: 04/04/24

Pàg.: 6

MA D'OBRA

CODI	UA	DESCRIPCIÓ	PREU
A013H0019	h	Ajudant electricista	24,10000 €
A013H001A	h	Ajudant electricista	24,10000 €
A013H001B	h	Ajudant electricista	24,10000 €
A013H001C	h	Ajudant electricista	24,10000 €
A013H001D	h	Ajudant electricista	24,10000 €
A013H001E	h	Ajudant electricista	24,10000 €
A013H001F	h	Ajudant electricista	24,10000 €
A013H001G	h	Ajudant electricista	24,10000 €
A013H001H	h	Ajudant electricista	24,10000 €
A013H001I	h	Ajudant electricista	24,10000 €
A013H001J	h	Ajudant electricista	24,10000 €
A013H001K	h	Ajudant electricista	24,10000 €
A013H001L	h	Ajudant electricista	24,10000 €
A013H001M	h	Ajudant electricista	24,10000 €
A013H001N	h	Ajudant electricista	24,10000 €
A013H001O	h	Ajudant electricista	24,10000 €
A013H001P	h	Ajudant electricista	24,10000 €
A013H001Q	h	Ajudant electricista	24,10000 €
A013H001R	h	Ajudant electricista	24,10000 €
A013H001S	h	Ajudant electricista	24,10000 €
A013H001T	h	Ajudant electricista	24,10000 €
A013H001U	h	Ajudant electricista	24,10000 €
A013H001V	h	Ajudant electricista	24,10000 €
A013H001W	h	Ajudant electricista	24,10000 €
A013H001X	h	Ajudant electricista	24,10000 €
A013H001Y	h	Ajudant electricista	24,10000 €
A013H002Y	h	Ajudant electricista	24,10000 €
A013H003Y	h	Ajudant electricista	24,10000 €
A013H004Y	h	Ajudant electricista	24,10000 €
A013H005Y	h	Ajudant electricista	24,10000 €
A013H006Y	h	Ajudant electricista	24,10000 €
A013H007Y	h	Ajudant electricista	24,10000 €
A013H008Y	h	Ajudant electricista	24,10000 €
A013H009Y	h	Ajudant electricista	24,10000 €
A013H00AY	h	Ajudant electricista	24,10000 €
A013H00BY	h	Ajudant electricista	24,10000 €
A013H00CY	h	Ajudant electricista	24,10000 €
A013H00DY	h	Ajudant electricista	24,10000 €
A013H00EY	h	Ajudant electricista	24,10000 €
A013H00FY	h	Ajudant electricista	24,10000 €
A013H00GY	h	Ajudant electricista	24,10000 €
A013H00HY	h	Ajudant electricista	24,10000 €
A013H00IY	h	Ajudant electricista	24,10000 €
A013H00JY	h	Ajudant electricista	24,10000 €

**JUSTIFICACIÓ DE PREUS**

Data: 04/04/24

Pàg.: 7

MA D'OBRA

CODI	UA	DESCRIPCIÓ	PREU	€
A013H00KY	h	Ajudant electricista	24,10000	€
A013H00LY	h	Ajudant electricista	24,10000	€
A013H00MY	h	Ajudant electricista	24,10000	€
A013H00NY	h	Ajudant electricista	24,10000	€
A013H00OY	h	Ajudant electricista	24,10000	€
A013H00PY	h	Ajudant electricista	24,10000	€
A013H00QY	h	Ajudant electricista	24,10000	€
A013H00RY	h	Ajudant electricista	24,10000	€
A013H00SY	h	Ajudant electricista	24,10000	€
A013H00TY	h	Ajudant electricista	24,10000	€
A013H00UY	h	Ajudant electricista	24,10000	€
A013H00VY	h	Ajudant electricista	24,10000	€
A013H00WY	h	Ajudant electricista	24,10000	€
A013H00XY	h	Ajudant electricista	24,10000	€
A013H00YY	h	Ajudant electricista	24,10000	€
A013H01YY	h	Ajudant electricista	24,10000	€
A013H02YY	h	Ajudant electricista	24,10000	€
A013H03YY	h	Ajudant electricista	24,10000	€
A013H04YY	h	Ajudant electricista	24,10000	€
A013H05YY	h	Ajudant electricista	24,10000	€
A013H06YY	h	Ajudant electricista	24,10000	€
A013H07YY	h	Ajudant electricista	24,10000	€
A013H08YY	h	Ajudant electricista	24,10000	€
A013H09YY	h	Ajudant electricista	24,10000	€
A013H0AYY	h	Ajudant electricista	24,10000	€
A013H0BYY	h	Ajudant electricista	24,61000	€
A013H0CYY	h	Ajudant electricista	24,61000	€
A013H0DYY	h	Ajudant electricista	24,61000	€
A013H0EYY	h	Ajudant electricista	24,61000	€
A013H0FYY	h	Ajudant electricista	24,61000	€
A013H0GYY	h	Ajudant electricista	24,61000	€
A013H0HYY	h	Ajudant electricista	24,61000	€
A013H0IYY	h	Ajudant electricista	24,61000	€
A013H0JYY	h	Ajudant electricista	24,61000	€
A013H0KYY	h	Ajudant electricista	24,61000	€
A013H0LYY	h	Ajudant electricista	24,61000	€
A013H0MYY	h	Ajudant electricista	24,61000	€
A013H0NYY	h	Ajudant electricista	24,61000	€
A013H0OYY	h	Ajudant electricista	24,61000	€
A013H0PY	h	Ajudant electricista	24,61000	€
A013H0QYY	h	Ajudant electricista	24,61000	€
A013H0RY	h	Ajudant electricista	24,61000	€
A013H0SY	h	Ajudant electricista	24,61000	€
A013H0TY	h	Ajudant electricista	24,61000	€

**JUSTIFICACIÓ DE PREUS**

Data: 04/04/24

Pàg.: 8

MA D'OBRA

CODI	UA	DESCRIPCIÓ	PREU	
A013H0UYY	h	Ajudant electricista	24,61000	€
A013H0VYY	h	Ajudant electricista	24,61000	€
A013H0WYY	h	Ajudant electricista	24,61000	€
A013H0XYY	h	Ajudant electricista	24,61000	€
A013H0YYY	h	Ajudant electricista	24,61000	€
A013H1YYY	h	Ajudant electricista	24,61000	€
A013H2YYY	h	Ajudant electricista	24,61000	€
A013H3YYY	h	Ajudant electricista	24,61000	€
A013H4YYY	h	Ajudant electricista	24,61000	€
A013H5YYY	h	Ajudant electricista	24,61000	€
A013H6YYY	h	Ajudant electricista	24,61000	€
A013H7YYY	h	Ajudant electricista	24,61000	€
A013H8YYY	h	Ajudant electricista	24,61000	€
A013H9YYY	h	Ajudant electricista	24,61000	€
A013HAYYY	h	Ajudant electricista	24,61000	€
A013HBYYY	h	Ajudant electricista	24,61000	€
A013HCYYY	h	Ajudant electricista	24,61000	€
A013HDYYY	h	Ajudant electricista	24,61000	€
A013HEYYY	h	Ajudant electricista	24,61000	€
A013HFYYY	h	Ajudant electricista	24,61000	€
A013HGYYY	h	Ajudant electricista	24,61000	€
A013HHYYY	h	Ajudant electricista	24,61000	€
A013HIYYY	h	Ajudant electricista	24,61000	€
A013HJYYY	h	Ajudant electricista	24,61000	€
A013HKYYY	h	Ajudant electricista	24,61000	€
A013HLYYY	h	Ajudant electricista	24,61000	€
A013HMYYY	h	Ajudant electricista	24,61000	€
A013HNYYY	h	Ajudant electricista	24,61000	€
A013HOYYY	h	Ajudant electricista	24,61000	€
A013HPYYY	h	Ajudant electricista	24,61000	€
A013HQYYY	h	Ajudant electricista	24,61000	€
A013HRYYY	h	Ajudant electricista	24,61000	€
A013HSYYY	h	Ajudant electricista	24,61000	€
A013HTYYY	h	Ajudant electricista	24,61000	€
A013HUYYY	h	Ajudant electricista	24,61000	€
A013HVYYY	h	Ajudant electricista	24,61000	€
A013HWYYY	h	Ajudant electricista	24,61000	€
A013HXYYY	h	Ajudant electricista	24,61000	€
A013HYYYY	h	Ajudant electricista	24,61000	€
A013IYYYY	h	Ajudant electricista	24,61000	€
A013JYYYY	h	Ajudant electricista	24,61000	€
A013KYYYY	h	Ajudant electricista	24,61000	€
A013LYYYY	h	Ajudant electricista	24,61000	€
A013MYYYY	h	Ajudant electricista	24,61000	€



**JUSTIFICACIÓ DE PREUS**

Data: 04/04/24

Pàg.: 9

## MA D'OBRA

CODI	UA	DESCRIPCIÓ	PREU	
A013NYYYY	h	Ajudant electricista	24,61000	€
A013OYYYY	h	Ajudant electricista	24,61000	€
A013PYYYY	h	Ajudant electricista	24,61000	€
A013QYYYY	h	Ajudant electricista	24,61000	€
A013RYYYY	h	Ajudant electricista	24,61000	€
A013SYYYY	h	Ajudant electricista	24,61000	€
A013TYYYY	h	Ajudant electricista	24,61000	€
A013UYYYY	h	Ajudant electricista	24,61000	€
A013VYYYY	h	Ajudant electricista	24,61000	€
A013WYYYY	h	Ajudant electricista	24,61000	€
A013XYYYY	h	Ajudant electricista	24,61000	€
A013YYYYY	h	Ajudant electricista	24,61000	€
A013YYYYYZ	h	Ajudant electricista	24,61000	€
A0140000	h	Manobre	23,17000	€
A0150000	h	Manobre especialista	23,96000	€
A01H2000	h	Oficial 1a per a seguretat i salut	27,76000	€
A01H4000	h	Manobre per a seguretat i salut	23,17000	€

**JUSTIFICACIÓ DE PREUS**

Data: 04/04/24

Pàg.: 10

## MAQUINÀRIA

CODI	UA	DESCRIPCIÓ	PREU	
C1103331	h	Retroexcavadora sobre pneumàtics de 8 a 10 t, amb martell trencador	72,50000	€
C1311430	h	Pala carregadora sobre pneumàtics de 8 a 14 t	78,23000	€
C1313330	h	Retroexcavadora sobre pneumàtics de 8 a 10 t	52,25000	€
C133A0K0	h	Safata vibrant amb placa de 60 cm	5,49000	€
C1501700	h	Camió per a transport de 7 t	5,00000	€
C1503000	h	Camió grua	55,10000	€
C1503500	h	Camió grua de 5 t	58,00000	€
C150G900	h	Grua autopropulsada de 20 t	61,21000	€
C200H000	h	Màquina taladradora amb broca de diamant refrigerada amb aigua per a forats de 5 a 20 cm com a màxim	8,22000	€
C200S000	h	Equip i elements auxiliars per a tall oxiacetilènic	7,49000	€
CL40AAAA	h	Plataforma elevadora telescòpica articulada, autopropulsada amb motor de gasoil de 20 m d'alçària màxima de treball i 9,8 en horitzontal, de 227 kg de càrrega útil, de dimensions 700x245x245 cm en repòs i 10886 kg de pes buida, amb cistella de dimensions 150x75 cm	39,44000	€

**JUSTIFICACIÓ DE PREUS**

Data: 04/04/24

Pàg.: 11

## MATERIALS

CODI	UA	DESCRIPCIÓ	PREU	
B031S400	t	Sorra de material reciclat mixt de formigó-ceràmica de 0 a 5 mm	9,00000	€
B0330A00	t	Grava de pedrera, de 5 a 12 mm	20,95000	€
B064500B	m3	Formigó HM-20/B/40/I de consistència tova, grandària màxima del granulat 40 mm, amb >= 200 kg/m3 de ciment, apte per a classe d'exposició I	73,70000	€
B065710B	m3	Formigó HA-25/B/10/I de consistència tova, grandària màxima del granulat 10 mm, amb >= 250 kg/m3 de ciment, apte per a classe d'exposició I	85,86000	€
B0710150	t	Morter per a ram de paleta, classe M 5 (5 N/mm2), en sacs, de designació (G) segons norma UNE-EN 998-2	49,05000	€
B09VAA00	m	Cinta adhesiva doble cara de 25 mm d'amplària, resistent a la humitat, productes químics i temperatures extremes	1,88000	€
B0A31000	kg	Clau acer	1,72000	€
B0A62F90	u	Tac d'acer de d 10 mm, amb cargol, volandera i femella	1,14000	€
B0A63H00	u	Tac químic de diàmetre 12 mm, amb cargol, volandera i femella	4,71000	€
B0A75E00	u	Abraçadora plàstica, de 32 mm de diàmetre interior	0,58000	€
B0D21030	m	Tauló de fusta de pi per a 10 usos	0,43000	€
B0D31000	m3	Llata de fusta de pi	388,96000	€
B0D625A0	cu	Puntal metàl·lic i telescòpic per a 3 m d'alçària i 150 usos	11,76000	€
B0D71130	m2	Tauler elaborat amb fusta de pi, de 22 mm de gruix, per a 10 usos	2,02000	€
B0DZSMOK	u	Tub metàl·lic de 2,3'' de diàmetre, per a 150 usos, per a seguretat i salut	0,12000	€
BOY15250	dies	Amortització diària de bastida tubular metàl·lica fixa, formada per bastiments de 70 cm d'amplària i alçària <= 200 cm, amb bases regulables, tubs travessers, tubs de travament, plataformes de treball d'amplària com a mínim de 60 cm, escales d'accés, baranes laterals, sòcols i xarxa de protecció de poliamida, col·locada a tota la cara exterior i amarradors cada 20 m2 de façana, inclosos tots els elements de senyalització normalitzats	35,00000	€
BOY15500	dies	Amort. dia barana de protecció en el perímetre del sostre, d'alçària 1 m	37,00000	€
BOY15501	dies	Amort. tanca mòbil h=2m acer galv.malla 90x150mxd4,5/3,5mm+bast.3,5x2mtub+peus form.	1,91000	€
B121U009	u	Documentació de la intervenció arqueològica, amb informe preliminar amb memòria, annexos amb inventari, documentació gràfica, plànols, base fotogràfica i estratigrafies del material arqueològic dels edificis analitzats i de les excavacions realitzades, segons plec de condicions tècniques del Servei de Patrimoni Arquitectònic del Departament de Cultura de la Generalitat de Catalunya	1.333,93000	€
B121U100	u	Certificat de Solidesa Estructural annex a l'estudi de càrregues firmat per un tècnic competent (arquitecte o estructurista), incloent la realització d'una visita prèvia a l'edifici per detectar possibles lesions, degradacions o patologies estructurals. El tècnic ha de disposar de la informació de l'estudi de càrregues de la nova instal·lació fotovoltaica, ha de realitzar els càlculs estructurals justificatius i ha de concloure explícitament que l'estructura és troba en bones condicions i és apta per a la implantació de la instal·lació projectada.	1.200,00000	€
B121U101	u	Estudi de Càrregues firmat per un tècnic competent (arquitecte o estructurista) on s'avaluaran les càrregues que exercirà la nova instal·lació fotovoltaica sobre la coberta. Aquest informe ha d'incloure com a mínim una part introductòria (indicant l'objectiu, les dades d'emplaçament, la normativa aplicable, el dimensionament, etc.), l'estudi de càrregues (incloent la càrrega produïda per l'acció del vent segons la normativa vigent, el càlcul de la càrrega total sobre la coberta produïda per l'acció del vent i pel pes total de la instal·lació fotovoltaica verificant que estigui per sota dels 100 kg/m2 o 1 kN/m2 i la justificació de tots aquests càlculs) i un apartat de conclusions on es confirmi explícitament i sense eximir responsabilitats, que el resultat de l'informe és favorable i que la coberta pot suportar la nova instal·lació fotovoltaica.	700,00000	€
B121U102	u	Actualització Etiqueta d'Eficiència Energètica.	280,08000	€
B147UC10	m	Cable d'acer inoxidable 316, de 10 mm de diàmetre i composició 7x19+0, homologat per a línia de vida segons UNE_EN 795/A1	4,40000	€
B147UE30	u	Conjunt d'elements per als dos extrems d'una línia de vida horitzontal fixa, formats per dos terminals d'acer inoxidable, un d'ells amb element amortidor de caigudes, per a fixar amb cargols d'acer inoxidable, un tensor de forqueta per a regulació del cable i dos terminals de cable amb elements protector, segons UNE_EN 795/A1	332,35000	€
B147UH20	u	Element de suport intermedi per a línia de vida horitzontal fixa, d'acer inoxidable, per a fixar amb cargols d'acer inoxidable, segons UNE_EN 795/A1	55,47000	€

**JUSTIFICACIÓ DE PREUS**

Data: 04/04/24

Pàg.: 12

## MATERIALS

CODI	UA	DESCRIPCIÓ	PREU	
B1520010	m	Barana d'alumini anoditzat modular tipus Vectaco o equivalent de 110cm d'alçada segons UNE 14122-3 amb sistema de fixació interior lateral (sobre muret perimetral existent >160mm) i una distància màxima entre eixos de muntants (recte) de 1500mm.	85,00000	€
B1520011	m	Barana d'alumini anoditzat modular tipus Vectaco o equivalent, autoportant amb sistema de contrapesos de plàstic (2x12,5kg) col·locat sobre superfície plana amb muntant recte de 110cm d'alçada segons UNE 14122-3 i una distància màxima entre eixos de muntants (recte) de 1500mm. Inclou subministrament i muntatge.	97,92000	€
B1520012	u	Retràctil d'acer de protecció contra caigudes verticals segons normes EN360 i EN795. Inclou: - Punt d'anclatge de gran obertura i alta visibilitat per a sostre i paret amb una resistència de trencament de 25 kN. - Extensió per a muntatge en escala d'accés a la coberta. - Mosquetó oval d'acer amb tancament de rosca segons EN362 amb una resistència de 23 kN. - Anticaigudes carter de fins a 5 metres d'alçada segons EN360. - Funda per anticaiguda. Inclou subministrament i muntatge.	227,23000	€
B1520015	m	Barana definitiva en aplic lateral desplaçada, conforme a normes EN ISO 14122-3 i NFE 85-015 i fabricada amb alumini natural. Components d'Ancoratge a inox. S'utilitza per a la instal·lació contra un ampit l'alçada del qual és d'entre 160 mm i 570 mm. -Configuració en aplic lateral. -Alçada total 1,1m. -Ancorada a parament vertical d'obra mitjançant fixacions químiques.  Accessoris muntatge inclosos.	38,43000	€
B1520016	m	Barana definitiva en aplic lateral desplaçada, conforme a normes EN ISO 14122-3 i NFE 85-015 i fabricada amb alumini natural. Components d'Ancoratge a inox. S'utilitza per a la instal·lació contra un ampit l'alçada superior a 570 mm. -Configuració en aplic lateral. -Alçada total 1,1m. -Ancorada a parament vertical d'obra mitjançant fixacions químiques.  Accessoris muntatge inclosos.	32,62000	€
B1526EK6	u	Muntant metàl·lic per a barana de seguretat, d'1 m d'alçària, amb mordassa per al sostre, per a 15 usos	1,47000	€
B1526EM6	u	Muntant metàl·lic per a barana de seguretat, d'1 m d'alçària, amb platina per a fixar mecànicament al sostre, per a 15 usos	1,31000	€
B15Z1200	m	Corda de poliamida de 6 mm de diàmetre, per a seguretat i salut	0,15000	€
B1Z09F90	u	Tac d'acer de d 10 mm, amb cargol, volandera i femella, per a seguretat i salut	1,14000	€
B1Z0D400	m2	Post de fusta de pi per a 3 usos, per a seguretat i salut	7,81000	€
B1Z11215	m2	Xarxa de fil trenat de poliamida no regenerada, de tenacitat alta, de 4 mm de D i 80x80 mm de pas de malla, amb corda perimetral de poliamida de 12 mm de diàmetre nuada a la xarxa, per a 10 usos, per a seguretat i salut	0,19000	€
B1Z6211A	u	Tanca mòbil, de 2 m d'alçària, d'acer galvanitzat, amb malla electrosoldada de 90x150 mm i de 4,5 i 3,5 mm de diàmetre, bastidor de 3,5x2 m de tub de 40 mm de diàmetre per a fixar a peus prefabricats de formigó, per a 20 usos, per a seguretat i salut	0,64000	€
B1Z6AF0A	u	Dau de formigó de 38 kg per a peu de tanca mòbil de malla d'acer i per a 20 usos, per a seguretat i salut	0,15000	€
B2RA6960	t	Deposició controlada a centre de reciclatge de residus de paper i cartró no perillosos amb una densitat 0,04 t/m3, procedents de construcció o demolició, amb codi 150101 segons la Llista Europea de Residus (ORDEN MAM/304/2002)	12,00000	€
B2RA7LP0	m3	Deposició controlada a dipòsit autoritzat de residus de terra inerts amb una densitat 1,6 t/m3, procedents d'excavació, amb codi 170504 segons la Llista Europea de Residus (ORDEN MAM/304/2002)	9,01000	€
B7J500A0	dm3	Massilla per a segellats, d'aplicació amb pistola, de base poliuretà bicomponent	6,40000	€
B7J500R0	kg	Massilla asfàltica d'aplicació en calent	3,02000	€

**JUSTIFICACIÓ DE PREUS**

Data: 04/04/24

Pàg.: 13

## MATERIALS

CODI	UA	DESCRIPCIÓ	PREU	
B7J50100	kg	Segellat i sanejament de perforacions. Inclou elements d'impermeabilització, mateix color d'acabat de la coberta i part proporcional de petit material.	2,56000	€
B7JZ10A0	dm3	Imprimació prèvia per a segellats de massilla de poliuretà bicomponent	21,69000	€
BB131EC1	m	Barana d'alumini anoditzat amb muntants i plafó de 100 a 120 cm d'alçària	138,11000	€
BB131EC9	m	Escala de gat metàl·lica amb protecció d'esquena per a ús exterior o interior. Disposa d'un marc circular conformat per anells metàl·lics i tirants de protecció d'esquena. Inclou porta de seguretat i conjunt antiaccés mitjançant candau. Amplada de l'escala de 520 mm, esglaons antilliscants de 30x30mm, pas entre esglaons de 280mm, altura lliure inferior entre 2200 i 2500 mm, aros de protecció de diàmetre 700 mm i acabat en alumini natural o acer galvanitzat per immersió en calent.	305,00000	€
BB1518E0	m	Barana d'acer inoxidable austenític de designació 1.4301 (AISI 304), amb passamà, travesser inferior, muntants cada 100 cm i brèndoles cada 10 cm, de 120 a 140 cm d'alçària	362,44000	€
BD13162B	m	Tub de PVC-U de paret massissa, Å rea d'aplicaciÃ³ B segons norma UNE-EN 1329-1, de DN 90 mm i de llargÀria 1 m, classe de reacciÃ³ al foc B-s1, d0 segons norma UNE-EN 13501-1, per a encolar	8,14000	€
BD351630	u	Pericó prefabricat de formigó per a sanejament, de 60x60x65 cm de mides interiors, i 5 cm de gruix, amb finestres premarcades de 44 cm de diàmetre a 3 cares, inclosa tapa de formigó prefabricat	96,89000	€
BDK214M5	u	Pericó de registre de formigó prefabricat sense fons de 80x80x85 cm, per a instal·lacions de serveis	66,04000	€
BDKZHJB0	u	Bastiment quadrat i tapa quadrada de fosa dúctil per a pericó de serveis, recolzada, pas lliure de 600x600 mm i classe B125 segons norma UNE-EN 124	103,42000	€
BDKZJLB0	u	Bastiment rectangular i tapa quadrada de fosa dúctil per a pericó de serveis, recolzada, pas lliure de 700x700 mm i classe B125 segons norma UNE-EN 124	83,74000	€
BFA1J380	m	Tub de PVC de 160 mm de diàmetre nominal, de 6 bar de pressió nominal, per a unió elàstica amb anella elastomèrica d'estanquitat, segons la norma UNE-EN 1452-2	10,16000	€
BFC16A00	m	Tub de Polipropilè-copolímer PP-R a pressió de diàmetre 32x5,4 mm, sèrie S 2,5 segons UNE-EN ISO 15874-2	3,40000	€
BFWA1J80	u	Accessori per a tub de PVC-U a pressió, de 160 mm de diàmetre nominal exterior, per a unió elàstica amb anella elastomèrica	67,47000	€
BFWC1620	u	Accessori per a tubs de polipropilè a pressió, de 32 mm de diàmetre, per a soldar	1,66000	€
BFYA1J80	u	Part proporcional d'elements de muntatge per a tub de PVC-U a pressió, de 160 mm de diàmetre nominal exterior, unió elàstica amb anella elastomèrica d'estanquitat	1,83000	€
BFYC1620	u	Part proporcional d'elements de muntatge per a tubs de polipropilè a pressió, de 32 mm de diàmetre, soldat	0,20000	€
BG1CDM1	u	Caixa derivació de maniobra de polièster reforçat amb fibra de vidre , de 250 A, segons esquema Unesa número 12 , seccionable en càrrega (BUC) , inclosa base portafusibles trifàsica (sense fusibles), neutre seccionable, borns de connexió i grau de protecció IP-43, IK09, muntada superficialment  Tensió assignada: 500 V. Intensitat assignada: 400 A.  Ús autoconsum col·lectiu: - Protecció de la línia general d'alimentació en una instal·lació d'enllaç. - Instal·lació en façana exterior o murs de tancament.	625,00000	€
BG11ED80	u	Caixa general de protecció de polièster reforçat amb fibra de vidre , de 250 A, segons esquema Unesa número 10 , seccionable en càrrega (BUC) , inclosa base portafusibles trifàsica (sense fusibles), neutre seccionable, borns de connexió i grau de protecció IP-43, IK09	213,22000	€
BG121G00	u	Caixa de doble aïllament de polièster reforçat, de 540x360x210 mm	99,25000	€
BG141511	u	Caixa per a quadre de distribució elèctrica, de cos de material aïllant autoextingible i porta de material aïllant , per a una intensitat màxima de 63 A, capacitat total de 18 mòduls (18 mm) repartits en 1 filera de 18 mòduls cadascuna, aïllament elèctric classe II i grau de protecció IP40 i IK07, per a muntar superficialment	37,59000	€
BG141522	u	Caixa per a quadre de distribució elèctrica, de cos de material aïllant autoextingible i porta de material aïllant , per a una intensitat màxima de 63 A, capacitat total de 36 mòduls (18 mm)	83,71000	€

**JUSTIFICACIÓ DE PREUS**

Data: 04/04/24

Pàg.: 14

## MATERIALS

CODI	UA	DESCRIPCIÓ	PREU	
		repartits en 2 fileres de 18 mòduls cadascuna, aïllament elèctric classe II i grau de protecció IP40 i IK07, per a encastar		
BG142321	u	Caixa per a quadre de distribució elèctrica, de cos de material aïllant autoextingible i porta metàl·lica opaca amb pany i clau de serreta, per a una intensitat màxima de 63 A, capacitat total de 24 mòduls (18 mm) repartits en 2 fileres de 12 mòduls cadascuna, aïllament elèctric classe II i grau de protecció IP30 i IK07, per a muntar superficialment	89,23000	€
BG14E642	u	Caixa per a quadre de distribució elèctrica, de cos de planxa d'acer acabat pintat al forn amb revestiment intern de material aïllant i porta metàl·lica opaca amb pany i clau de serreta, per a una intensitat màxima de 160 A, capacitat total de 96 mòduls (18 mm) repartits en 4 fileres de 24 mòduls cadascuna, aïllament elèctric classe II i grau de protecció IP41 i IK08, per a encastar	558,81000	€
BG14AEM0	u	Armari de peu per a quadre de distribució elèctrica, de cos de planxa d'acer acabat pintat al forn i porta metàl·lica opaca amb pany i clau de serreta, per a una intensitat màxima de 630 A, de dimensions aproximades de 2000x900x400 mm, aïllament elèctric classe I i grau de protecció IP55 i IK10	1.937,46000	€
BG1B0A60	u	Armari de polièster de 800x600x300 mm, amb porta i finestreta	492,07000	€
BG1PUB16	u	Conjunt de protecció i mesura del tipus TMF10 per a subministrament trifàsic individual superior a 15 kW, per a mesura indirecta, potència entre 55 i 111 kW, tensió de 400 V, format per conjunt de caixes modulars de doble aïllament de polièster reforçat amb fibra de vidre de mides totals 630x1260x171 mm, amb base de fusibles (inclosos), sense equip de comptage, amb IGA tetrapolar (4P) de 160 A regulable entre 80 i 160 A i poder de tall de 10 kA, protecció diferencial i magneto-tèrmica per a endoll de modem de companyia.	738,04000	€
BG1PUB40	u	Conjunt de protecció i mesura del tipus TMF10 per a subministrament trifàsic individual superior a 15 kW, per a mesura indirecta, potència entre 139 i 277 kW, tensió de 400 V, format per conjunt de caixes modulars de doble aïllament de polièster reforçat amb fibra de vidre de mides totals 630x1260x171 mm, amb base de fusibles (sense incloure els fusibles), sense equip de comptage, amb IGA tetrapolar (4P) de 400 A regulable entre 200 i 400 A i poder de tall de 20 kA, sense protecció diferencial	1.510,64000	€
BG1PUD16	u	Protecció diferencial per a equip de protecció i mesura TMF10 de 160 A (55 a 111 kW), amb toroidal de 70 mm de diàmetre, sortida superior o lateral, muntat en caixa modular de polièster reforçat amb fibra de vidre	245,75000	€
BG1PUD40	u	Protecció diferencial per a equip de protecció i mesura TMF10 de 160 A (139 a 277 kW), amb toroidal de 105 mm de diàmetre, sortida superior o lateral, muntat en caixa modular de polièster reforçat amb fibra de vidre	300,02000	€
BG212810	m	Tub rígid de PVC, de 25 mm de diàmetre nominal, aïllant i no propagador de la flama, amb una resistència a l'impacte de 2 J, resistència a compressió de 1250 N i una rigidesa dielèctrica de 2000 V	1,45000	€
BG21H810	m	Tub rígid de plàstic sense halògens, de 25 mm de diàmetre nominal, aïllant i no propagador de la flama, amb una resistència a l'impacte de 2 J, resistència a compressió de 1250 N i una rigidesa dielèctrica de 2000 V	5,22000	€
BG21RP10	m	Tub rígid de PVC, de 160 mm de diàmetre nominal, aïllant i no propagador de la flama, amb una resistència a l'impacte de 15 J, resistència a compressió de 250 N, de 2,2 mm de gruix	9,36000	€
BG225810	m	Tub flexible corrugat de PVC folrat exteriorment, de 25 mm de diàmetre nominal, aïllant i no propagador de la flama, resistència a l'impacte de 2 J, resistència a compressió de 320 N i una rigidesa dielèctrica de 2000 V	0,71000	€
BG22TP10	m	Tub corbable corrugat de polietilè, de doble capa, llisa la interior i corrugada l'exterior, de 160 mm de diàmetre nominal, aïllant i no propagador de la flama, resistència a l'impacte de 40 J, resistència a compressió de 450 N, per a canalitzacions soterrades	5,48000	€
BG23RD10	m	Tub rígid d'acer galvanitzat, de 63 mm de diàmetre nominal, resistència a l'impacte de 20 J, resistència a compressió de 4000 N, per a roscar	18,39000	€
BG2A3D00	m	Canal aïllant de PVC, amb 1 tapa per a mecanisme modular, de 50x100 mm, amb 1 compartiment com a màxim, de color blanc	23,03000	€
BG2A3DH5	m	Canal aïllant de PVC, amb 1 tapa per a mecanisme modular, de 55x90 mm, amb 3 compartiments com a màxim, de color blanc	7,90000	€
BG2DF6D0	m	Safata metàl·lica reixa d'acer galvanitzat en calent, d'alçària 50 mm i amplària 100 mm	12,61000	€
BG2DF6F0	m	Safata metàl·lica reixa d'acer galvanitzat en calent, d'alçària 50 mm i amplària 200 mm	17,43000	€

**JUSTIFICACIÓ DE PREUS**

Data: 04/04/24

Pàg.: 15

## MATERIALS

CODI	UA	DESCRIPCIÓ	PREU	
BG2DFGF0	m	Safata metàl·lica reixa d'acer galvanitzat en calent, d'alçària 100 mm i amplària 200 mm	21,67000	€
BG2Z005A	m	Perfil separador per a safata metàl·lica, d'acer galvanitzat en calent, de 50 mm d'alçària	6,23000	€
BG2ZBAD0	m	Coberta per a safata metàl·lica reixa, d'acer galvanitzat en calent, de 100 mm d'amplària	8,82000	€
BG2ZBAF0	m	Coberta per a safata metàl·lica reixa, d'acer galvanitzat en calent, de 200 mm d'amplària	12,47000	€
BG312140	m	Cable amb conductor de coure de 0,6/1 kV de tensió assignada, amb designació RZ1-K (AS), unipolar, de secció 1 x 4 mm <sup>2</sup> , amb coberta del cable de poliolefines amb baixa emissió fums, construcció segons norma UNE 21123-4, amb una classe de reacció al foc Cca-s1b,d1,a1 segons norma UNE-EN 50575	0,95000	€
BG312190	m	Cable amb conductor de coure de 0,6/1 kV de tensió assignada, amb designació RZ1-K (AS), unipolar, de secció 1 x 35 mm <sup>2</sup> , amb coberta del cable de poliolefines amb baixa emissió fums, construcció segons norma UNE 21123-4, amb una classe de reacció al foc Cca-s1b,d1,a1 segons norma UNE-EN 50575	5,16000	€
BG3121A0	m	Cable amb conductor de coure de 0,6/1 kV de tensió assignada, amb designació RZ1-K (AS), unipolar, de secció 1 x 50 mm <sup>2</sup> , amb coberta del cable de poliolefines amb baixa emissió fums, construcció segons norma UNE 21123-4, amb una classe de reacció al foc Cca-s1b,d1,a1 segons norma UNE-EN 50575	7,27000	€
BG3121B0	m	Cable amb conductor de coure de 0,6/1 kV de tensió assignada, amb designació RZ1-K (AS), unipolar, de secció 1 x 70 mm <sup>2</sup> , amb coberta del cable de poliolefines amb baixa emissió fums, construcció segons norma UNE 21123-4, amb una classe de reacció al foc Cca-s1b,d1,a1 segons norma UNE-EN 50575	10,62000	€
BG3121C0	m	Cable amb conductor de coure de 0,6/1 kV de tensió assignada, amb designació RZ1-K (AS), unipolar, de secció 1 x 95 mm <sup>2</sup> , amb coberta del cable de poliolefines amb baixa emissió fums, construcció segons norma UNE 21123-4, amb una classe de reacció al foc Cca-s1b,d1,a1 segons norma UNE-EN 50575	10,17000	€
BG312330	m	Cable amb conductor de coure de 0,6/1 kV de tensió assignada, amb designació RZ1-K (AS), tripolar, de secció 3 x 2,5 mm <sup>2</sup> , amb coberta del cable de poliolefines amb baixa emissió fums, construcció segons norma UNE 21123-4, amb una classe de reacció al foc Cca-s1b,d1,a1 segons norma UNE-EN 50575	1,65000	€
BG312690	m	Cable amb conductor de coure de 0,6/1 kV de tensió assignada, amb designació RZ1-K (AS), pentapolar, de secció 5 x 35 mm <sup>2</sup> , amb coberta del cable de poliolefines amb baixa emissió fums, construcció segons norma UNE 21123-4, amb una classe de reacció al foc Cca-s1b,d1,a1 segons norma UNE-EN 50575	28,93000	€
BG3126C0	m	Cable amb conductor de coure de 0,6/1 kV de tensió assignada, amb designació RZ1-K (AS), pentapolar, de secció 5 x 95 mm <sup>2</sup> , amb coberta del cable de poliolefines amb baixa emissió fums, construcció segons norma UNE 21123-4, amb una classe de reacció al foc Cca-s1b,d1,a1 segons norma UNE-EN 50575	90,94000	€
BG314670	m	Cable amb conductor de coure de 0,6/1 kV de tensió assignada, amb designació RZ1-K (AS), pentapolar, de secció 5 x 16 mm <sup>2</sup> , amb coberta del cable de poliolefines amb baixa emissió fums, + cable de comandament, construcció segons norma UNE 21123-4, amb una classe de reacció al foc Cca-s1b,d1,a1 segons norma UNE-EN 50575	13,91000	€
BG31F140	m	Cable amb conductor de coure de 0,6/1 kV de tensió assignada, amb designació ZZ-F, unipolar, de secció 1 x 4 mm <sup>2</sup> , amb coberta del cable de poliolefines amb baixa emissió fums, amb una classe de reacció al foc Eca segons norma UNE-EN 50575	0,37000	€
BG31F150	m	Cable amb conductor de coure de 0,6/1 kV de tensió assignada, amb designació ZZ-F, unipolar, de secció 1 x 6 mm <sup>2</sup> , amb coberta del cable de poliolefines amb baixa emissió fums, amb una classe de reacció al foc Eca segons norma UNE-EN 50575	0,49000	€
BG31F160	m	Cable amb conductor de coure de 0,6/1 kV de tensió assignada, amb designació ZZ-F, unipolar, de secció 1 x 10 mm <sup>2</sup> , amb coberta del cable de poliolefines amb baixa emissió fums, amb una classe de reacció al foc Eca segons norma UNE-EN 50575	0,79000	€
BG31H280	m	Cable amb conductor de coure de 0,6/1 kV de tensió assignada, amb designació RVFV-K, bipolar, de secció 2 x 25 mm <sup>2</sup> , amb armadura de fleix d'acer i coberta del cable de PVC, construcció segons norma UNE 21123-2, amb una classe de reacció al foc Eca segons norma UNE-EN 50575	15,19000	€
BG32B130	m	Cable amb conductor de coure de tensió assignada inferior o igual a 450/750 V, de designació H07Z-K, construcció segons norma UNE-EN 50525-3-41, unipolar, de secció 1x2,5 mm <sup>2</sup> , amb aïllament de poliolefines, classe de reacció al foc Dca-s2,d2,a2 segons norma UNE-EN 50575	0,52000	€
BG32B140	m	Cable amb conductor de coure de tensió assignada inferior o igual a 450/750 V, de designació H07Z-K, construcció segons norma UNE-EN 50525-3-41, unipolar, de secció 1x4 mm <sup>2</sup> , amb	0,78000	€



**JUSTIFICACIÓ DE PREUS**

Data: 04/04/24

Pàg.: 16

## MATERIALS

CODI	UA	DESCRIPCIÓ	PREU	
		aïllament de poliolefines, classe de reacció al foc Dca-s2,d2,a2 segons norma UNE-EN 50575		
BG340041	m	Cable amb conductor de coure de 1,5 kVdc   1,8 kVdc max de tensió assignada, amb designació H1Z2Z2-K (AS), unipolar, de secció 1 x 4 mm <sup>2</sup> , amb coberta del cable de poliolefines termoestables amb baixa emissió fums, construcció segons norma UNE 50618, amb una classe de reacció al foc Cca-s1b,d1,a1 segons norma UNE-EN 60332-1-2. Color: vermell/negre.	0,54000	€
BG340061	m	Cable amb conductor de coure de 1,5 kVdc   1,8 kVdc max de tensió assignada, amb designació H1Z2Z2-K (AS), unipolar, de secció 1 x 6 mm <sup>2</sup> , amb coberta del cable de poliolefines termoestables amb baixa emissió fums, construcció segons norma UNE 50618, amb una classe de reacció al foc Cca-s1b,d1,a1 segons norma UNE-EN 60332-1-2. Color: vermell/negre.	0,70000	€
BG340101	m	Cable amb conductor de coure de 1,5 kVdc   1,8 kVdc max de tensió assignada, amb designació H1Z2Z2-K (AS), unipolar, de secció 1 x 10 mm <sup>2</sup> , amb coberta del cable de poliolefines termoestables amb baixa emissió fums, construcció segons norma UNE 50618, amb una classe de reacció al foc Cca-s1b,d1,a1 segons norma UNE-EN 60332-1-2. Color: vermell/negre.	1,40000	€
BG340161	m	Cable amb conductor de coure de 1,5 kVdc   1,8 kVdc max de tensió assignada, amb designació H1Z2Z2-K (AS), unipolar, de secció 1 x 16 mm <sup>2</sup> , amb coberta del cable de poliolefines termoestables amb baixa emissió fums, construcció segons norma UNE 50618, amb una classe de reacció al foc Cca-s1b,d1,a1 segons norma UNE-EN 60332-1-2. Color: vermell/negre.	1,60000	€
BG380700	m	Conductor de coure nu, unipolar de secció 1x16 mm <sup>2</sup>	1,11000	€
BG380900	m	Conductor de coure nu, unipolar de secció 1x35 mm <sup>2</sup>	2,42000	€
BG380A00	m	Conductor de coure nu, unipolar de secció 1x50 mm <sup>2</sup>	3,46000	€
BG415859	u	Interrupctor automàtic magnetotèrmic de 10 A d'intensitat nominal, tipus PIA corba C, bipolar (1P+N), de 3000 A de poder de tall segons UNE-EN 60898, de 2 mòduls DIN de 18 mm d'amplària, per a muntar en perfil DIN	9,81000	€
BG415A4B	u	Interrupctor automàtic magnetotèrmic de 16 A d'intensitat nominal, tipus PIA corba C, bipolar (1P+N), de 6000 A de poder de tall segons UNE-EN 60898, d'1 mòdul DIN de 18 mm d'amplària, per a muntar en perfil DIN	28,05000	€
BG415D5B	u	Interrupctor automàtic magnetotèrmic de 16 A d'intensitat nominal, tipus PIA corba C, bipolar (1P+N), de 6000 A de poder de tall segons UNE-EN 60898 i de 10 kA de poder de tall segons UNE-EN 60947-2, de 2 mòduls DIN de 18 mm d'amplària, per a muntar en perfil DIN	25,20000	€
BG415D99	u	Interrupctor automàtic magnetotèrmic de 10 A d'intensitat nominal, tipus PIA corba C, bipolar (2P), de 6000 A de poder de tall segons UNE-EN 60898 i de 10 kA de poder de tall segons UNE-EN 60947-2, de 2 mòduls DIN de 18 mm d'amplària, per a muntar en perfil DIN	28,90000	€
BG415DJ9	u	Interrupctor automàtic magnetotèrmic de 10 A d'intensitat nominal, tipus PIA corba C, tetrapolar (4P), de 6000 A de poder de tall segons UNE-EN 60898 i de 10 kA de poder de tall segons UNE-EN 60947-2, de 4 mòduls DIN de 18 mm d'amplària, per a muntar en perfil DIN	58,51000	€
BG415DJK	u	Interrupctor automàtic magnetotèrmic de 63 A d'intensitat nominal, tipus PIA corba C, tetrapolar (4P), de 6000 A de poder de tall segons UNE-EN 60898 i de 10 kA de poder de tall segons UNE-EN 60947-2, de 4 mòduls DIN de 18 mm d'amplària, per a muntar en perfil DIN	176,60000	€
BG415EKL	u	Interrupctor automàtic magnetotèrmic de 80 A d'intensitat nominal, tipus PIA corba C, tetrapolar (4P), de 10000 A de poder de tall segons UNE-EN 60898 i de 10 kA de poder de tall segons UNE-EN 60947-2, de 6 mòduls DIN de 18 mm d'amplària, per a muntar en perfil DIN	224,15000	€
BG415F9B	u	Interrupctor automàtic magnetotèrmic de 16 A d'intensitat nominal, tipus PIA corba C, bipolar (2P), de 10000 A de poder de tall segons UNE-EN 60898 i de 15 kA de poder de tall segons UNE-EN 60947-2, de 2 mòduls DIN de 18 mm d'amplària, per a muntar en perfil DIN	33,71000	€
BG415FJB	u	Interrupctor automàtic magnetotèrmic de 16 A d'intensitat nominal, tipus PIA corba C, tetrapolar (4P), de 10000 A de poder de tall segons UNE-EN 60898 i de 15 kA de poder de tall segons UNE-EN 60947-2, de 4 mòduls DIN de 18 mm d'amplària, per a muntar en perfil DIN	69,31000	€
BG415GKM	u	Interrupctor automàtic magnetotèrmic de 100 A d'intensitat nominal, tipus PIA corba C, tetrapolar (4P), de 15000 A de poder de tall segons UNE-EN 60898 i de 15 kA de poder de tall segons UNE-EN 60947-2, de 6 mòduls DIN de 18 mm d'amplària, per a muntar en perfil DIN	194,00000	€
BG415P2B	u	Interrupctor automàtic magnetotèrmic de 16 A d'intensitat nominal, tipus PIA corba C, unipolar (1P), de 36 kA de poder de tall segons UNE-EN 60947-2, d'1,5 mòduls DIN de 18 mm d'amplària, per a muntar en perfil DIN	38,80000	€
BG41G7QP	u	Interrupctor automàtic magnetotèrmic de caixa emmotllada, de 160 A d'intensitat màxima i calibrat a 160 A, amb 4 pols i 4 relès i bloc de relès magnetotèrmic estàndard integrat, de 30 kA de poder de tall segons UNE-EN 60947-2, de 7 mòduls DIN de 18 mm d'amplària, per a muntar en perfil DIN	561,19000	€



**JUSTIFICACIÓ DE PREUS**

Data: 04/04/24

Pàg.: 17

## MATERIALS

CODI	UA	DESCRIPCIÓ	PREU	
BG41HBRN	u	Interruptor automàtic magnetotèrmic de caixa emmotllada, de 160 A d'intensitat màxima i calibrat a 125 A, amb 4 pols i 4 relès i bloc de relès magnetotèrmic estàndard, de 36 kA de poder de tall segons UNE-EN 60947-2, per a muntar superficialment	364,24000	€
BG41HVRP	u	Interruptor automàtic magnetotèrmic de caixa emmotllada, de 160 A d'intensitat màxima i calibrat a 160 A, amb 4 pols i 4 relès i bloc de relès magnetotèrmic estàndard, de 150 kA de poder de tall segons UNE-EN 60947-2, per a muntar superficialment	1.008,56000	€
BG42129D	u	Interruptor diferencial de la classe AC, gamma residencial, de 25 A d'intensitat nominal, bipolar (2P), de 0,03 A de sensibilitat, de desconexió fix instantani, amb botó de test incorporat i indicador mecànic de defecte, construït segons les especificacions de la norma UNE-EN 61008-1, de 2 mòduls DIN de 18 mm d'amplària, per a muntar en perfil DIN	26,55000	€
BG42429D	u	Interruptor diferencial de la classe AC, gamma terciari, de 25 A d'intensitat nominal, bipolar (2P), de 0,03 A de sensibilitat, de desconexió fix instantani, amb botó de test incorporat i indicador mecànic de defecte, construït segons les especificacions de la norma UNE-EN 61008-1, de 2 mòduls DIN de 18 mm d'amplària, per a muntar en perfil DIN	86,34000	€
BG42429L	u	Interruptor diferencial de la classe AC, gamma terciari, de 80 A d'intensitat nominal, bipolar (2P), de 0,03 A de sensibilitat, de desconexió fix instantani, amb botó de test incorporat i indicador mecànic de defecte, construït segons les especificacions de la norma UNE-EN 61008-1, de 2 mòduls DIN de 18 mm d'amplària, per a muntar en perfil DIN	249,71000	€
BG42529D	u	Interruptor diferencial de la classe A, gamma terciari, de 25 A d'intensitat nominal, bipolar (2P), de 0,03 A de sensibilitat, de desconexió fix instantani, amb botó de test incorporat i indicador mecànic de defecte, construït segons les especificacions de la norma UNE-EN 61008-1, de 2 mòduls DIN de 18 mm d'amplària, per a muntar en perfil DIN	118,73000	€
BG426CJK	u	Interruptor diferencial de la classe A superimmunitzat, gamma terciari, de 63 A d'intensitat nominal, tetrapolar (4P), de 0,3 A de sensibilitat, de desconexió fix selectiu, amb botó de test incorporat i indicador mecànic de defecte, construït segons les especificacions de la norma UNE-EN 61008-1, de 4 mòduls DIN de 18 mm d'amplària, per a muntar en perfil DIN	325,14000	€
BG426CJM	u	Interruptor diferencial de la classe A superimmunitzat, gamma terciari, de 100 A d'intensitat nominal, tetrapolar (4P), de 0,3 A de sensibilitat, de desconexió fix selectiu, amb botó de test incorporat i indicador mecànic de defecte, construït segons les especificacions de la norma UNE-EN 61008-1, de 4 mòduls DIN de 18 mm d'amplària, per a muntar en perfil DIN	460,01000	€
BG42JELN	u	Bloc diferencial de la classe A superimmunitzat, gamma industrial, de fins a 125 A d'intensitat nominal, tetrapolar (4P), d'1 A de sensibilitat, de desconexió fix selectiu temps de retard de 60 ms, amb botó de test incorporat i indicador mecànic de defecte, construït segons les especificacions de la norma, UNE-EN 61009-1, de 5 mòduls DIN de 18 mm d'amplària, per a muntar en perfil DIN	365,92000	€
BG42WVMP	u	Bloc diferencial de caixa emmotllada de la classe A, gamma industrial, de fins a 160 A d'intensitat nominal, tripolar (3P), d'entre 0,03 i 3 A de sensibilitat, de desconexió regulable entre les posicions fixe instantani, fixe selectiu i retardat amb temps de retard de 0 ms, 60 ms i 150 o 310 ms respectivament amb botó de test incorporat i indicador mecànic de defecte, construït segons les especificacions de la norma UNE-EN 60947-2, de 5 mòduls DIN de 18 mm d'amplària, per a muntar en perfil DIN	446,60000	€
BG42WVQP	u	Bloc diferencial de caixa emmotllada de la classe A, gamma industrial, de fins a 160 A d'intensitat nominal, tetrapolar (4P), d'entre 0,03 i 3 A de sensibilitat, de desconexió regulable entre les posicions fixe instantani, fixe selectiu i retardat amb temps de retard de 0 ms, 60 ms i 150 o 310 ms respectivament amb botó de test incorporat i indicador mecànic de defecte, construït segons les especificacions de la norma UNE-EN 60947-2, de 7 mòduls DIN de 18 mm d'amplària, per a muntar en perfil DIN	470,80000	€
BG42X010	u	Relé diferencial amb toroidal separat, sensibilitat de 0,03 A a 30 A (9 llindars commutables), dispar instantani o temporitzat de 0 s a 4,5 s (9 llindars commutables), alimentació a 220 240 V a.c., amb connexions per a l'alimentació elèctrica, la bobina de dispar i el toroidal, amb vigilància automàtica de l'enllaç amb el toroide, de l'alimentació elèctrica i de l'electrònica interna, per a muntar en carril DIN normalitzat	195,92000	€
BG43C130	u	Tallacircuit unipolar amb fusible NH-00 de ganiveta de 160 A per portafusibles tipus BUC.	15,29000	€
BG455130	u	Tallacircuit amb fusible cilíndric de 16 A, unipolar, amb portafusible separable de dimensions 14x51 mm	5,20000	€
BG455140	u	Tallacircuit amb fusible cilíndric de 16 A, unipolar, amb portafusible separable de dimensions 22x58 mm	5,90000	€
BG47424A	u	Interruptor en càrrega modular de 20 A d'intensitat nominal i 400V de tensió assignada d'aïllament (Ui), tetrapolar (4P), tall completament aparent amb indicador mecànic de senyalització de l'estat	37,21000	€

**JUSTIFICACIÓ DE PREUS**

Data: 04/04/24

Pàg.: 18

## MATERIALS

CODI	UA	DESCRIPCIÓ	PREU	
		dels contactes, sense indicador lluminós, categoria d'ús AC-22A segons UNE-EN 60947-3, de 2 mòduls d'amplària (18mm p/ mòdul)		
BG474F4A	u	Interrupitor en càrrega modular de 125 A d'intensitat nominal i 400V de tensió assignada d'aïllament (Ui), tetrapolar (4P), tall completament aparent amb indicador mecànic de senyalització de l' estat dels contactes, sense indicador lluminós, categoria d'ús AC-22A segons UNE-EN 60947-3, de 4 mòduls d'amplària (18mm p/ mòdul)	123,92000	€
BG48A224	u	Protector per a sobretensions transitòries, bipolar (1P+N), de 40 kA d'intensitat màxima transitòria, de 2 mòduls DIN de 18 mm d'amplària, per a muntar sobre carril DIN	112,34000	€
BG48A444	u	Protector per a sobretensions transitòries, tetrapolar (3P+N), de 40 kA d'intensitat màxima transitòria, de 4 mòduls DIN de 18 mm d'amplària, per a muntar sobre carril DIN	219,57000	€
BG4AUC4H	u	Interrupitor magnetotèrmic-diferencial amb reconexió automàtica, de 63 A d'intensitat nominal, tetrapolar, protecció diferencial classe A superimmunitzada, sensibilitat de dispar ajustable de 0,03 A fins a 1 A, temps de dispar ajustable de 0,1 a 1 s, característica de dispar instantània o selectiva, interruptor magnetotèrmic corba C de 6 kA de poder de tall (UNE-EN 60898), reconexió diferencial 10/3 (10 reconexions en 3 minuts), reconexió magnetotèrmica 2/3 (2 reconexions en 3 minuts), per col·locar perfil DIN	422,20000	€
BG4S2110	u	Transformador d'intensitat per a diferencials amb sensibilitat de 0,3 A i de 35 mm de diàmetre interior, fins a 150 A d'intensitat nominal	71,73000	€
BG4S2220	u	Transformador d'intensitat per a diferencials amb sensibilitat de 0,3 A i de 70 mm de diàmetre interior, fins a 500 A d'intensitat nominal	129,76000	€
BG51A001	u	Anàlitzador de xarxes elèctriques trifàsiques (equilibrades i desequilibrades) per a muntatge en carril DIN, amb mesures en 4 quadrants. Mesura indirecta. Medició de corrent .../5 o .../1 A. Comunicació RS-485 (Modbus/RTU fins a 19,2 kbps). Configurable en velocitat, bits de parada, paritat, num de bits, etc. Visualització harmònics (V, A) fins el 31°. Captura de dades instantànies, màximes i mínimes dels paràmetres elèctrics mesurats. No inclou transformadors d'intensitat.	250,30000	€
BG51C001	u	Equip de comptatge per a subministre BT per injecció 0, amb comptador trifàsic digital multifunció de 2 o 4 quadrants, precisió 1 en activa i 2 en reactiva, comunicació amb port COM1 (RS-232, RS-484, Ethernet), per a mesura indirecta. No inclou transformadors d'intensitat.	700,00000	€
BG51UE01	u	Equip de comptatge per a subministre BT entre 80 A i 125 A, amb comptador trifàsic digital multifunció de 2 o 4 quadrants, precisió 1 en activa i 2 en reactiva, comunicació amb port COM1 (RS-232, RS-484, Ethernet), per a mesura indirecta, inclosos transformadors d'intensitat 100/5	656,89000	€
BG51UE02	u	Equip de comptatge per a subministre BT entre 160 A i 315 A, amb comptador trifàsic digital multifunció de 2 o 4 quadrants, precisió 1 en activa i 2 en reactiva, comunicació amb port COM1 (RS-232, RS-484, Ethernet), per a mesura indirecta, inclosos transformadors d'intensitat 200/5	656,89000	€
BG51UE90	u	Conjunt de protecció i mesura TMF10 per a suministraments individuals majors de 15kW, des de 80A fins a 160A en escomeses trifàsiques. Inclou l'interruptor general de protecció, embarrat i portafusibles de protecció ubicats en caixa de polièster de gran resistència formada per cubes i tapes transparents.	830,00000	€
BG5AA250	u	Transformador d'intensitat amb una relació de transformació de 250/5 A de nucli obert, una potència de 1 VA, de classe 1 de precisió segons UNE-EN 60044, i muntat superficialment	78,34000	€
BG5AE620	u	Transformador d'intensitat 200/5 A, 6 VA, de classe 1 de precisió segons UNE-EN 60044	25,59000	€
BG5AF620	u	Transformador d'intensitat 250/5 A, 6 VA, de classe 1 de precisió segons UNE-EN 60044	25,84000	€
BG633152	u	Presa de corrent bipolar amb presa de terra lateral (2P+T), 16 A 250 V, amb tapa, amb grau de protecció IP-44, preu mitjà, per a encastar	8,90000	€
BG638158	u	Presa de corrent de tipus modular de 2 mòduls estrets, bipolar amb presa de terra lateral (2P+T), 16 A 250 V, amb tapa protegida, preu superior, per a muntar sobre bastidor o caixa	6,44000	€
BG638F53	u	Presa de corrent de tipus modular de 2 mòduls estrets, bipolar amb terra francesa (2P+T), 16 A 250 V, amb tapa, preu alt, per a muntar sobre bastidor o caixa	5,55000	€
BGD14410	u	Piqueta de connexió a terra d'acer i recobriments de coure, de 2500 mm de llargària, de 18,3 mm de diàmetre, estàndard	11,90000	€
BGDZ1102	u	Punt de connexió a terra amb pont seccionador de platina de coure, muntat en caixa estanca i per muntar superficialment	32,16000	€

**JUSTIFICACIÓ DE PREUS**

Data: 04/04/24

Pàg.: 19

## MATERIALS

CODI	UA	DESCRIPCIÓ	PREU	
BGE1P545	u	Mòdul fotovoltaic monocristal·lí, potència pic >=545Wp, eficiència >=20%, IP66 o major, precablejat amb connectors especials, generació a 25 anys > 82% respecte l'inicial, garantia de producte >=12 anys.	86,11000	€
BGE1P560	u	Mòdul fotovoltaic monocristal·lí, potència pic >=560Wp, eficiència >=20%, IP66 o major, precablejat amb connectors especials, generació a 25 anys > 82% respecte l'inicial, garantia de producte >=12 anys.	117,60000	€
BGE1P590	u	Mòdul fotovoltaic monocristal·lí, potència pic >=590Wp, eficiència >=20%, IP66 o major, precablejat amb connectors especials, generació a 25 anys > 82% respecte l'inicial, garantia de producte >=12 anys.	123,90000	€
BGE1P600	u	Mòdul fotovoltaic monocristal·lí, potència pic >=600Wp, eficiència >=20%, IP66 o major, precablejat amb connectors especials, generació a 25 anys > 82% respecte l'inicial, garantia de producte >=12 anys.	126,00000	€
BGE23000	u	Sistema de control de inversor(es) fotovoltaic(s), amb comunicació Modbus TCP/IP compatible amb concentrador de dades i alimentació elèctrica.	398,04000	€
BGE2M010	u	Inversor per instal·lació fotovoltaica d'autoconsum, tensió monofàsica, >= 10 kW nominals, rendiment europeu >97%, Protecció IP mínima IP65. Inclosa garantia ampliada per una cobertura total de 10 anys	1.937,37000	€
BGE2T040	u	Inversor per instal·lació fotovoltaica d'autoconsum, tensió trifàsica, >= 40 kW nominals, rendiment europeu >97%, Protecció IP mínima IP66. Inclosa garantia ampliada per una cobertura total de 10 anys.	2.790,70000	€
BGE2T050	u	Inversor per instal·lació fotovoltaica d'autoconsum, tensió trifàsica, >= 50 kW nominals, rendiment europeu >97%, Protecció IP mínima IP66. Inclosa garantia ampliada per una cobertura total de 10 anys.	3.302,53000	€
BGE2T051	u	Inversor superfície per instal·lació fotovoltaica d'autoconsum, tensió trifàsica, >= 50 kW nominals, rendiment europeu >97%, Protecció IP mínima IP66. Inclosa garantia ampliada per una cobertura total de 10 anys.	5.209,54000	€
BGESE005	u	Estructura de suport per a mòdul fotovoltaic inclinada d'alumini amb un sistema autoportant amb llastres de formigó amb inclinacions fins 15°. Garantia mínima 10 anys.	107,22000	€
BGESE007	u	Estructura de suport per a mòdul fotovoltaic biorientada E-O d'alumini autoportant amb llastres de formigó de fins a 15°. Disposició vertical/horitzontal amb cargoleria d'acer inoxidable A2-70. Garantia mínima 10 anys.	62,50000	€
BGESE107	u	Estructura d'alumini anoditzat amb disposició biorientada E-O per a suport i subjecció de mòdul fotovoltaic amb llastres de formigó de fins a 10-15°. Disposició horitzontal amb cargoleria d'acer inoxidable A2-70. Garantia mínima 10 anys. Col·locat sobre cobertes planes no perforables. Compliment de càrrega de vents segons CTE. En els casos en els quals les cobertes siguin de tipus invertida o Deck es subministraran solucions que evitin el contacte entre estructura (i/o llastres) amb la tela de la coberta	84,56000	€
BGLA160	u	Protecció i mesura – Descripció: Armari amb porta metàl·lica, amb capacitat per albergar un TMF10 de fins a 111 Kw. Es pot subministrar totalment EQUIPAT.  Característiques Tècniques: Estructura monobloc de formigó reforçat amb fibra de vidre. Composició GRC segons UNE-EN 1169. Resistència Flexió GRC /8 N/mm2 (Mpa) segons UNE-EN 1170-4. Tipus de ciment: CEM I 52,5 R. Porta en xapa galvanitzada de /1,2 mm, plec perfil en forma Obertura de la porta /150° amb antitancament fixat. Maneta amb tancament d'ancoratge 3 punts i bombí tipus JIS CFE, segons especificacions de la Companyia (per a altres tipus de pany, consultar). Marc en xapa galvanitzada RAL 7035/1,5 mm en engonal.	2.100,00000	€
BGQ1N100	u	Part proporcional d'accessoris per a conjunt de protecció i mesura	22,53000	€
BGW11000	u	Part proporcional d'accessoris de caixa general de protecció	12,00000	€
BGW12000	u	Part proporcional d'accessoris de caixa de doble aïllament	6,25000	€
BGW1B000	u	Part proporcional d'accessoris per a armaris de polièster	4,96000	€
BGW1N000	u	Part proporcional d'accessoris per a centralització de comptadors	22,53000	€
BGW21000	u	Part proporcional d'accessoris per a tubs rígids de PVC	0,15000	€

**JUSTIFICACIÓ DE PREUS**

Data: 04/04/24

Pàg.: 20

## MATERIALS

CODI	UA	DESCRIPCIÓ	PREU	
BGW23000	u	Part proporcional d'accessoris per a tubs rígids d'acer	0,24000	€
BGW2A200	u	Part proporcional d'accessoris per a canals plàstiques, d'amplària fins a 110 mm	0,38000	€
BGW38000	u	Part proporcional d'accessoris per a conductors de coure nus	0,33000	€
BGW41000	u	Part proporcional d'accessoris per a interruptors magnetotèrmics	0,45000	€
BGW42000	u	Part proporcional d'accessoris per a interruptors diferencials	0,41000	€
BGW43000	u	Part proporcional d'accessoris per a tallacircuits tipus ganiveta	0,27000	€
BGW45000	u	Part proporcional d'accessoris per a tallacircuits amb fusible cilíndric	0,31000	€
BGW47000	u	Part proporcional d'accessoris per a interruptors manuals	0,49000	€
BGW48000	u	Part proporcional d'accessoris per a protectors de sobretensions	0,45000	€
BGW5B160	U	Base portafusible tipus BUC, format per fusible de ganivetes NH00, intensitat nominal fins a 160 A, poder de tall 120 kA i base per a fusible de ganivetes, unipolar (1P), intensitat nominal fins a 160 A.  Tipus BUC Tensió I nominal 160A Per fusible mida NH00 Sòcol de polièster reforçat amb fibra de vidre, autoextingible. Peces termoplàstiques: Policarbonat i poliamides, autoextingibles. Pines de contacte: Coure electrolític platejat. Anells de pressió: Acer inoxidable. Elements de connexió: Mitjançant cargols d'acer dicromatat fixats a la platina Construït segons les normes UNE 21 103, RU 6303 B, CEI 269 i EN 60.269	13,50000	€
BGW5B400	u	Base portafusible tipus BUC, format per fusible de ganivetes NH01, intensitat nominal fins a 400 A, poder de tall 120 kA i base per a fusible de ganivetes, unipolar (1P), intensitat nominal fins a 400 A. Tipus BUC-00 Tensió I nominal 250A-400A Per fusible mida NH01-NH02 Sòcol de polièster reforçat amb fibra de vidre, autoextingible. Peces termoplàstiques: Policarbonat i poliamides, autoextingibles. Pines de contacte: Coure electrolític platejat. Anells de pressió: Acer inoxidable. Elements de connexió: Mitjançant cargols d'acer dicromatat fixats a la platina Construït segons les normes UNE 21 103, RU 6303 B, CEI 269 i EN 60.269	18,80000	€
BGW5F160	u	Fusible NH 00 de 160A-500V AC, classe gG/gL i 120kA de poder de tall. Construïts amb cos ceràmic d'alta resistència a la pressió interna i als xocs tèrmics, cosa que permet un alt poder de tall.  Fusible de fulla vàlid per a protecció d'ús general tant davant de sobrecàrregues com a curtcircuits, indicats com a protecció de línies o equips en tensions nominals fins a 500V. Especificacions:  Corrent assignat: 160A Grandària: 00 Tipus NH (de fulla) Tensió assignada: 500V AC Poder de tall assignat: 120kA Construït segons les normes IEC60269-1, EN60269-1, IEC60269-2, EN60269-2, DIN43620 i VDE0636. Dimensions: 83x29x45,5 mm	5,90000	€
BGW5F400	u	Fusible NH 1-2 de 250-400A-500V AC, classe gG/gL i 120kA de poder de tall. Construïts amb cos ceràmic d'alta resistència a la pressió interna i als xocs tèrmics, cosa que permet un alt poder de tall.  Fusible de fulla vàlid per a protecció d'ús general tant davant de sobrecàrregues com a curtcircuits, indicats com a protecció de línies o equips en tensions nominals fins a 500V. Especificacions:  Corrent assignat: 250-400A Grandària: 2 Tipus NH (de fulla) Tensió assignada: 500V AC	9,50000	€

**JUSTIFICACIÓ DE PREUS**

Data: 04/04/24

Pàg.: 21

## MATERIALS

CODI	UA	DESCRIPCIÓ	PREU	
		Poder de tall assignat: 120kA Construït segons les normes IEC60269-1, EN60269-1, IEC60269-2, EN60269-2, DIN43620 i VDE0636. Dimensions: 149x58x60,5 mm (veure foto 2)		
BGW6A000	u	Part proporcional d'accessoris per a transformadors d'intensitat	0,58000	€
BGWE1000	u	Part proporcional d'accessoris per a mòdul fotovoltaic	2,30000	€
BGWE2000	u	Part proporcional d'accessoris per a inversor fotovoltaic	87,20000	€
BGWE4000	u	Part proporcional d'accessoris per a cablejat solar	0,07000	€
BGWE9000	u	Partida cobert metàl·lic (visera) per protegir inversors i quadre elèctric fotovoltaic en zones exteriors contra efectes meteorològics adversos	696,54000	€
BGWE9001	u	Partida armari metàl·lic per protegir inversors i quadre elèctric fotovoltaic en zones exteriors contra efectes meteorològics adversos.	832,05000	€
BGY2ABD2	u	Part proporcional d'elements de suport per a safates metàl·liques d'acer galvanitzat en calent de 100 mm d'amplària, per a instal·lació suspesa de paraments horitzontals	8,47000	€
BGY2ABF2	u	Part proporcional d'elements de suport per a safates metàl·liques d'acer galvanitzat en calent de 200 mm d'amplària, per a instal·lació suspesa de paraments horitzontals	11,15000	€
BGY38000	u	Part proporcional d'elements especials per a conductors de coure nus	0,22000	€
BGY43000	u	Part proporcional d'elements especials per a tallacircuits tipus ganiveta	0,92000	€
BGYD1000	u	Part proporcional d'elements especials per a piquetes de connexió a terra	5,07000	€
BM313511	u	Extintor de diòxid de carboni, de càrrega 5 kg, amb pressió incorporada, pintat	71,35000	€
BMSB32P0	u	Rètol senyalització instal·lació de protecció contra incendis, quadrat, de 420x420 mm2 de panell de PVC d'1 mm de gruix, fotoluminiscent categoria A segons UNE 23035-4	10,52000	€
BMY31000	u	Part proporcional d'elements especials per a extintors	0,30000	€
BN316420	u	Vàlvula de bola manual amb rosca, de dues peces amb pas total, de bronze, de diàmetre nominal 1", de 16 bar de PN i preu alt	26,29000	€
BN316720	u	Vàlvula de bola manual amb rosca, de dues peces amb pas total, de llautó, de diàmetre nominal 1", de 25 bar de PN i preu alt	9,40000	€
BP434650	m	Cable per a transmissió de dades amb conductors de coure, de 4 parells, categoria 6 F/UTP, aïllament de poliolefina i coberta de poliolefina, de baixa emissió de fums i opacitat reduïda, no propagador de la flama segons UNE-EN 60332-1-2, amb una classe de reacció al foc Dca-s2,d2,a2 segons norma UNE-EN 50575	0,91000	€
BP434A50	m	Cable per a transmissió de dades amb conductors de coure, de 4 parells, categoria 6a F/UTP, aïllament de poliolefina i coberta de poliolefina, de baixa emissió de fums i opacitat reduïda, no propagador de la flama segons UNE-EN 60332-1-2, amb una classe de reacció al foc Dca-s2,d2,a2 segons norma UNE-EN 50575	0,91000	€
BPA6U130	u	Monitor industrial LED de 32", SmartTV, resolució de 1366x768, format de pantalla 16:9, HDR 10 Pro. HLG, amb entrades DVB-T2 (H.265), DVB-C, DVB-S2, connexions Terrestre/Satèl·lit/Cable DVB-T2/S2/C. 2xHDMI 1.4. 1XUSB 2.0. Sortida Òptica, connexió wifi, altaveus incorporats i amb suport de sobretaula, alimentació 230 Vac	199,00000	€
BQE0511	u	Escala fixa per a parets on cal disposar d'un mitjà per a pujades verticals per a treballs de manteniment, emergències o com a escala d'accés a màquines. S'empra freqüentment com a escala de servei per pujar de forma segura a façanes, terrats o teulades. Alçada d'edifici 5,0 m. Alçada d'escala: 6,1 m, amb el cercol superior. Material: alumini natural Número de trams: 1 Inclou subministrament i muntatge.	1.957,05000	€
BQE9001	u	Porta seguretat per a escala fixa per impedir accés a personal no autoritzat d'acer galvanitzat amb tancament automàtica mitjançant ressortes segons UNE EN ISO 14.122-4. Inclou subministrament i muntatge.	366,58000	€
BQE9002	u	Complement d'acer galvanitzat per a escales amb protecció de l'esquena. És un complement de seguretat per impedir els accessos no autoritzats que s'utilitza a les escales d'accés verticals per a la subida a les façanes, els teixits i els azotes d'edificis. Bloqueja l'accés no autoritzat a aquest tipus d'escales. Disposa de cademat amb 2 claus. Inclou subministrament i muntatge.	112,46000	€

**JUSTIFICACIÓ DE PREUS**

Data: 04/04/24

Pàg.: 22

## MATERIALS

CODI	UA	DESCRIPCIÓ	PREU	
BQN2U001	m	Escala metàl·lica recta, de 0,6 m d'amplària, amb 2 suports amb perfils d'acer laminat IPN 120, esglaons de planxa metàl·lica amb relleu antilliscant, conformada amb plecs frontal i posterior, de 2 mm de gruix, soldats superiorment als perfils i barana metàl·lica d'acer amb tub superior de 42 mm de diàmetre, 3 barres de 12 mm de diàmetre i muntants de secció rectangular 50x10 mm soldats lateralment als perfils, amb acabat lacat	335,11000	€
BSC00C0	u	Concentrador de dades SATEL SenNet sèrie 200 o equivalent, amb comunicació 3G, RS232 i RS485, Modbus TCP/IP, tecnologia sense fils de curta distància, amb entrades i sortides digitals disponibles, i targeta SD.	670,00000	€
BSC00L0	u	Concentrador de dades SATEL SenNet sèrie 200 o equivalent, amb comunicació 3G, RS232 i RS485, Modbus TCP/IP, tecnologia sense fils de llarga distància, amb entrades i sortides digitals disponibles, i targeta SD.	875,00000	€
BSRI4GW	u	Router M2M IX2415 IXrouter3 amb 4G-G (Global) & Wi-Fi, amb antena 4G de 3m o equivalent	650,00000	€
BSSFV1	u	Sonda meteorològica digital per a instal·lacions fotovoltaïques composta per: - Sonda de temperatura ambient. Rang de 40°C a 90°C. - Sonda de temperatura de mòdul. Rang de mesura de 40°C a 90°C. - Sensor irradiància de cel·la monocristal·lina. Rang de mesura de 0 W/m2 a 1.500 W/m2. Sortida RS-485 de 2 fils i protocol Modbus RTU. Grau de protecció IP65. Alimentació en 12-24 V corrent continu.	629,05000	€
BSSIR01	u	Sensor irradiància amb sortida de 0..10 vcc o 4...20 mA, IP 65	381,60000	€
BSST090	u	Sensor de temperatura ambient de -40 a 90°C, sortida de 0..10 vcc o 4...20 mA, IP65	118,30000	€
BSST150	u	Sensor de temperatura mòdul de -40 a 150°C, sortida de 0..10 vcc o 4...20 mA, IP65	126,79000	€

## JUSTIFICACIÓ DE PREUS

Data: 04/04/24

Pàg.: 23

### PARTIDES D'OBRA

NÚM	CODI	UA	DESCRIPCIÓ					PREU
P-1	C1503999	h	Transport material fotovoltaic i material auxiliar	<b>Rend.: 1,000</b>				<b>57,86 €</b>
				Unitats	Preu	Parcial	Import	
	Maquinària							
	C1503000	h	Camió grua	1,000 /R x	55,10000 =	55,10000		
				Subtotal:		55,10000	55,10000	
				COST DIRECTE				55,10000
				DESPESES INDIRECTES	5,00 %			2,75500
				<b>COST EXECUCIÓ MATERIAL</b>				<b>57,85500</b>
P-2	C150G999	h	Grua autopropulsada 20 t	<b>Rend.: 1,000</b>				<b>64,27 €</b>
				Unitats	Preu	Parcial	Import	
	Maquinària							
	C150G900	h	Grua autopropulsada de 20 t	1,000 /R x	61,21000 =	61,21000		
				Subtotal:		61,21000	61,21000	
				COST DIRECTE				61,21000
				DESPESES INDIRECTES	5,00 %			3,06050
				<b>COST EXECUCIÓ MATERIAL</b>				<b>64,27050</b>
	E222B432	m3	Excavació de rasa per a pas d'instal·lacions fins a 1 m de fondària, en terreny compacte (SPT 20-50), realitzada amb retroexcavadora i amb les terres deixades a la vora	<b>Rend.: 1,000</b>				<b>8,78 €</b>
				Unitats	Preu	Parcial	Import	
	Maquinària							
	C1313330	h	Retroexcavadora sobre pneumàtics de 8 a 10 t	0,160 /R x	52,25000 =	8,36000		
				Subtotal:		8,36000	8,36000	
				COST DIRECTE				8,36000
				DESPESES INDIRECTES	5,00 %			0,41800
				<b>COST EXECUCIÓ MATERIAL</b>				<b>8,77800</b>
P-3	E222B632	m3	Excavació de rasa per a pas d'instal·lacions fins a 1 m de fondària, en terreny de de trànsit (SPT >50), realitzada amb retroexcavadora i amb les terres deixades a la vora	<b>Rend.: 1,000</b>				<b>10,81 €</b>
				Unitats	Preu	Parcial	Import	
	Maquinària							
	C1313330	h	Retroexcavadora sobre pneumàtics de 8 a 10 t	0,197 /R x	52,25000 =	10,29325		
				Subtotal:		10,29325	10,29325	



## JUSTIFICACIÓ DE PREUS

Data: 04/04/24

Pàg.: 24

### PARTIDES D'OBRA

NÚM	CODI	UA	DESCRIPCIÓ					PREU
				COST DIRECTE				10,29325
				DESPESES INDIRECTES	5,00	%		0,51466
				<b>COST EXECUCIÓ MATERIAL</b>				<b>10,80791</b>
<b>E2255T70</b>		m3	Reblert de rasa o pou amb sorres de material reciclat mixt, en tongades de 25 cm com a màxim	<b>Rend.: 1,000</b>				<b>21,30 €</b>
				Unitats	Preu	Parcial	Import	
Ma d'obra	A0140000	h	Manobre	0,020 /R x	23,17000 =	0,46340		
				Subtotal:		0,46340	0,46340	
Maquinària	C1311430	h	Pala carregadora sobre pneumàtics de 8 a 14 t	0,013 /R x	78,23000 =	1,01699		
				Subtotal:		1,01699	1,01699	
Materials	B031S400	t	Sorra de material reciclat mixt de formigó-ceràmica de 0 a 5 mm	2,090 x	9,00000 =	18,81000		
				Subtotal:		18,81000	18,81000	
				COST DIRECTE				20,29039
				DESPESES INDIRECTES	5,00	%		1,01452
				<b>COST EXECUCIÓ MATERIAL</b>				<b>21,30491</b>
<b>E2R64233</b>		m3	Càrrega amb mitjans mecànics i transport de residus inerts o no especials a instal·lació autoritzada de gestió de residus, amb camió per a transport de 7 t, amb un recorregut de fins a 2 km	<b>Rend.: 1,000</b>				<b>1,14 €</b>
				Unitats	Preu	Parcial	Import	
Maquinària	C1501700	h	Camió per a transport de 7 t	0,060 /R x	5,00000 =	0,30000		
	C1311430	h	Pala carregadora sobre pneumàtics de 8 a 14 t	0,010 /R x	78,23000 =	0,78230		
				Subtotal:		1,08230	1,08230	
				COST DIRECTE				1,08230
				DESPESES INDIRECTES	5,00	%		0,05412
				<b>COST EXECUCIÓ MATERIAL</b>				<b>1,13642</b>
<b>P-4 E2R64900</b>		m3	Transport de residus inerts o no especials a instal·lació autoritzada de gestió de residus, amb camió per a transport de 7 t, amb un recorregut de fins a 2 km	<b>Rend.: 1,000</b>				<b>5,25 €</b>
				Unitats	Preu	Parcial	Import	
Maquinària	C1501700	h	Camió per a transport de 7 t	1,000 /R x	5,00000 =	5,00000		



## JUSTIFICACIÓ DE PREUS

Data: 04/04/24

Pàg.: 25

### PARTIDES D'OBRA

NÚM	CODI	UA	DESCRIPCIÓ					PREU
				Subtotal:			5,00000	5,00000
				COST DIRECTE				5,00000
				DESPESES INDIRECTES	5,00	%		0,25000
				<b>COST EXECUCIÓ MATERIAL</b>				<b>5,25000</b>
<b>P-5</b>	<b>E2RA6960</b>	m3	Deposició controlada a centre de reciclatge de residus de paper i cartró no perillosos amb una densitat 0,04 t/m3, procedents de construcció o demolició, amb codi 150101 segons la Llista Europea de Residus (ORDEN MAM/304/2002)	<b>Rend.: 1,000</b>				<b>12,60 €</b>
<b>Materials</b>				Unitats		Preu	Parcial	Import
	B2RA6960	t	Deposició controlada a centre de reciclatge de residus de paper i cartró no perillosos amb una densitat 0,04 t/m3, procedents de construcció o demolició, amb codi 150101 segons la Llista Europea de Residus (ORDEN MAM/304/2002)	1,000	x	12,00000 =	12,00000	
				Subtotal:			12,00000	12,00000
				COST DIRECTE				12,00000
				DESPESES INDIRECTES	5,00	%		0,60000
				<b>COST EXECUCIÓ MATERIAL</b>				<b>12,60000</b>
<b>P-6</b>	<b>E2RA7LP0</b>	m3	Deposició controlada a dipòsit autoritzat de residus de terra inerts amb una densitat 1,6 t/m3, procedents d'excavació, amb codi 170504 segons la Llista Europea de Residus (ORDEN MAM/304/2002)	<b>Rend.: 1,000</b>				<b>9,46 €</b>
<b>Materials</b>				Unitats		Preu	Parcial	Import
	B2RA7LP0	m3	Deposició controlada a dipòsit autoritzat de residus de terra inerts amb una densitat 1,6 t/m3, procedents d'excavació, amb codi 170504 segons la Llista Europea de Residus (ORDEN MAM/304/2002)	1,000	x	9,01000 =	9,01000	
				Subtotal:			9,01000	9,01000
				COST DIRECTE				9,01000
				DESPESES INDIRECTES	5,00	%		0,45050
				<b>COST EXECUCIÓ MATERIAL</b>				<b>9,46050</b>
<b>P-7</b>	<b>E7J513AA</b>	m	Segellat de junt entre materials d'obra de 30 mm d'amplària i 20 mm de fondària, amb massilla de poliuretà bicomponent, aplicada amb pistola manual, prèvia imprimació específica	<b>Rend.: 1,000</b>				<b>9,39 €</b>
<b>Ma d'obra</b>				Unitats		Preu	Parcial	Import
	A0127000	h	Oficial 1a col·locador	0,150	/R x	27,76000 =	4,16400	

## JUSTIFICACIÓ DE PREUS

Data: 04/04/24

Pàg.: 26

### PARTIDES D'OBRA

NÚM	CODI	UA	DESCRIPCIÓ						PREU	
								Subtotal:	4,16400	4,16400
Materials										
	B7JZ10A0	dm3	Imprimació prèvia per a segellats de massilla de poliuretà bicomponent	0,0252	x	21,69000	=	0,54659		
	B7J500A0	dm3	Massilla per a segellats, d'aplicació amb pistola, de base poliuretà bicomponent	0,6615	x	6,40000	=	4,23360		
								Subtotal:	4,78019	4,78019
								COST DIRECTE		8,94419
								DESPESES INDIRECTES	5,00 %	0,44721
								<b>COST EXECUCIÓ MATERIAL</b>		<b>9,39140</b>

<b>EB131EC1</b>	m	Barana d'alumini anoditzat amb muntants i plafó, de 100 a 120 cm d'alçària, ancorada amb fixacions mecàniques	<b>Rend.: 1,000</b>					<b>184,31</b>	€	
Ma d'obra										
	A012M000	h	Oficial 1a muntador	0,450	/R x	28,69000	=	12,91050		
	A013M000	h	Ajudant muntador	0,230	/R x	24,65000	=	5,66950		
								Subtotal:	18,58000	18,58000
Materials										
	B0A63H00	u	Tac químic de diàmetre 12 mm, amb cargol, volandera i femella	4,000	x	4,71000	=	18,84000		
	BB131EC1	m	Barana d'alumini anoditzat amb muntants i plafó de 100 a 120 cm d'alçària	1,000	x	138,11000	=	138,11000		
								Subtotal:	156,95000	156,95000
								COST DIRECTE		175,53000
								DESPESES INDIRECTES	5,00 %	8,77650
								<b>COST EXECUCIÓ MATERIAL</b>		<b>184,30650</b>

<b>EB1518EM</b>	m	Barana d'acer inoxidable austenític de designació 1.4301 (AISI 304), amb passamà, travesser inferior, muntants cada 100 cm i brèndoles cada 10 cm, de 120 a 140 cm d'alçària, fixada mecànicament a l'obra amb tac d'acer, volandera i femella	<b>Rend.: 1,000</b>					<b>400,00</b>	€	
Ma d'obra										
	A012F000	h	Oficial 1a manyà	0,400	/R x	28,20000	=	11,28000		
	A013F000	h	Ajudant manyà	0,200	/R x	24,74000	=	4,94800		
								Subtotal:	16,22800	16,22800
Materials										
	B0A62F90	u	Tac d'acer de d 10 mm, amb cargol, volandera i femella	2,000	x	1,14000	=	2,28000		
	BB1518E0	m	Barana d'acer inoxidable austenític de designació 1.4301 (AISI 304), amb passamà, travesser inferior, muntants cada 100 cm i brèndoles cada 10 cm, de	1,000	x	362,44000	=	362,44000		

## JUSTIFICACIÓ DE PREUS

Data: 04/04/24

Pàg.: 27

### PARTIDES D'OBRA

NÚM	CODI	UA	DESCRIPCIÓ					PREU
			120 a 140 cm d'alçària					
					Subtotal:			364,72000
								364,72000
								COST DIRECTE
								380,94800
						5,00 %		DESPESES INDIRECTES
								19,04740
								<b>COST EXECUCIÓ MATERIAL</b>
								<b>399,99540</b>
<b>EB71UC10</b>	m		Cable d'acer inoxidable 316, de 10 mm de diàmetre i composició 7x19+0, homologat per a línia de vida horitzontal segons UNE_EN 795/A1, fixat als terminals i als elements de suport intermig (separació < 15 m) i tesat		<b>Rend.: 1,000</b>			<b>5,75 €</b>
					Unitats	Preu	Parcial	Import
Ma d'obra								
	A012M000	h	Oficial 1a muntador	0,030	/R x	28,69000 =	0,86070	
					Subtotal:		0,86070	0,86070
Materials								
	B147UC10	m	Cable d'acer inoxidable 316, de 10 mm de diàmetre i composició 7x19+0, homologat per a línia de vida segons UNE_EN 795/A1	1,050	x	4,40000 =	4,62000	
					Subtotal:		4,62000	4,62000
								COST DIRECTE
								5,48070
						5,00 %		DESPESES INDIRECTES
								0,27404
								<b>COST EXECUCIÓ MATERIAL</b>
								<b>5,75474</b>
<b>EB71UE30</b>	u		Conjunt d'elements per als dos extrems d'una línia de vida horitzontal fixa, formats per dos terminals d'acer inoxidable, un d'ells amb element amortidor de caigudes, fixats amb cargols d'acer inoxidable, un tensor de forqueta per a regulació del cable i dos terminals de cable amb elements protectors, segons UNE_EN 795/A1		<b>Rend.: 1,000</b>			<b>403,59 €</b>
					Unitats	Preu	Parcial	Import
Ma d'obra								
	A012M000	h	Oficial 1a muntador	0,500	/R x	28,69000 =	14,34500	
					Subtotal:		14,34500	14,34500
Materials								
	B0A63H00	u	Tac químic de diàmetre 12 mm, amb cargol, volandera i femella	8,000	x	4,71000 =	37,68000	
	B147UE30	u	Conjunt d'elements per als dos extrems d'una línia de vida horitzontal fixa, formats per dos terminals d'acer inoxidable, un d'ells amb element amortidor de caigudes, per a fixar amb cargols d'acer inoxidable, un tensor de forqueta per a regulació del cable i dos terminals de cable amb elements protector, segons UNE_EN 795/A1	1,000	x	332,35000 =	332,35000	
					Subtotal:		370,03000	370,03000

## JUSTIFICACIÓ DE PREUS

Data: 04/04/24

Pàg.: 28

### PARTIDES D'OBRA

NÚM	CODI	UA	DESCRIPCIÓ					PREU
				COST DIRECTE			384,37500	
				DESPESES INDIRECTES		5,00 %	19,21875	
				<b>COST EXECUCIÓ MATERIAL</b>			<b>403,59375</b>	
<b>EB71UH20</b>	u		Element de suport intermedi per a línia de vida horitzontal fixa, d'acer inoxidable, fixat amb cargols d'acer inoxidable, segons UNE_EN 795/A1	<b>Rend.: 1,000</b>			<b>75,90 €</b>	
				Unitats	Preu	Parcial	Import	
Ma d'obra								
	A0137000	h	Ajudant col·locador	0,300 /R x	24,65000 =	7,39500		
				Subtotal:		7,39500	7,39500	
Materials								
	B0A63H00	u	Tac químic de diàmetre 12 mm, amb cargol, volandera i femella	2,000 x	4,71000 =	9,42000		
	B147UH20	u	Element de suport intermedi per a línia de vida horitzontal fixa, d'acer inoxidable, per a fixar amb cargols d'acer inoxidable, segons UNE_EN 795/A1	1,000 x	55,47000 =	55,47000		
				Subtotal:		64,89000	64,89000	
				COST DIRECTE			72,28500	
				DESPESES INDIRECTES		5,00 %	3,61425	
				<b>COST EXECUCIÓ MATERIAL</b>			<b>75,89925</b>	
<b>ED351630</b>	u		Pericó de pas de formigó prefabricat, de 60x60x65 cm de mides interiors i 5 cm de gruix, per a evacuació d'aigües residuals, inclosa tapa de formigó prefabricat, col·locat	<b>Rend.: 1,000</b>			<b>129,57 €</b>	
				Unitats	Preu	Parcial	Import	
Ma d'obra								
	A012N000	h	Oficial 1a d'obra pública	0,220 /R x	27,76000 =	6,10720		
	A0140000	h	Manobre	0,330 /R x	23,17000 =	7,64610		
				Subtotal:		13,75330	13,75330	
Maquinària								
	C1503500	h	Camió grua de 5 t	0,220 /R x	58,00000 =	12,76000		
				Subtotal:		12,76000	12,76000	
Materials								
	BD351630	u	Pericó prefabricat de formigó per a sanejament, de 60x60x65 cm de mides interiors, i 5 cm de gruix, amb finestres premarcades de 44 cm de diàmetre a 3 cares, inclosa tapa de formigó prefabricat	1,000 x	96,89000 =	96,89000		
				Subtotal:		96,89000	96,89000	

## JUSTIFICACIÓ DE PREUS

Data: 04/04/24

Pàg.: 29

### PARTIDES D'OBRA

NÚM	CODI	UA	DESCRIPCIÓ					PREU	
				COST DIRECTE				123,40330	
				DESPESES INDIRECTES	5,00	%		6,17017	
				<b>COST EXECUCIÓ MATERIAL</b>				<b>129,57347</b>	
<b>EDKZHJB4</b>	u		Bastiment i tapa quadrada de fosa dúctil, per a pericó de serveis, recolzada, pas lliure de 600x600 mm i classe B125 segons norma UNE-EN 124, col·locat amb morter	<b>Rend.: 1,000</b>				<b>132,93 €</b>	
				Unitats		Preu		Parcial	Import
Ma d'obra									
	A0122000	h	Oficial 1a paleta	0,450	/R x	27,76000	=	12,49200	
	A0140000	h	Manobre	0,450	/R x	23,17000	=	10,42650	
						Subtotal:		22,91850	22,91850
Materials									
	B0710150	t	Morter per a ram de paleta, classe M 5 (5 N/mm <sup>2</sup> ), en sacs, de designació (G) segons norma UNE-EN 998-2	0,0053	x	49,05000	=	0,25997	
	BDKZHJB0	u	Bastiment quadrat i tapa quadrada de fosa dúctil per a pericó de serveis, recolzada, pas lliure de 600x600 mm i classe B125 segons norma UNE-EN 124	1,000	x	103,42000	=	103,42000	
						Subtotal:		103,67997	103,67997
				COST DIRECTE				126,59847	
				DESPESES INDIRECTES	5,00	%		6,32992	
				<b>COST EXECUCIÓ MATERIAL</b>				<b>132,92839</b>	
<b>EFA1J385</b>	m		Tub de PVC de 160 mm de diàmetre nominal exterior, de 6 bar de pressió nominal, unió elàstica amb anella elastomèrica d'estanquitat, segons la norma UNE-EN 1452-2, amb grau de dificultat mitjà i col·locat al fons de la rasa	<b>Rend.: 1,000</b>				<b>46,57 €</b>	
				Unitats		Preu		Parcial	Import
Ma d'obra									
	A012M000	h	Oficial 1a muntador	0,350	/R x	28,69000	=	10,04150	
	A013M000	h	Ajudant muntador	0,350	/R x	24,65000	=	8,62750	
						Subtotal:		18,66900	18,66900
Materials									
	BFWA1J80	u	Accessori per a tub de PVC-U a pressió, de 160 mm de diàmetre nominal exterior, per a unió elàstica amb anella elastomèrica	0,200	x	67,47000	=	13,49400	
	BFYA1J80	u	Part proporcional d'elements de muntatge per a tub de PVC-U a pressió, de 160 mm de diàmetre nominal exterior, unió elàstica amb anella elastomèrica d'estanquitat	1,000	x	1,83000	=	1,83000	
	BFA1J380	m	Tub de PVC de 160 mm de diàmetre nominal, de 6 bar de pressió nominal, per a unió elàstica amb anella elastomèrica d'estanquitat, segons la norma UNE-EN 1452-2	1,020	x	10,16000	=	10,36320	

## JUSTIFICACIÓ DE PREUS

Data: 04/04/24

Pàg.: 30

### PARTIDES D'OBRA

NÚM	CODI	UA	DESCRIPCIÓ					PREU
				Subtotal:			25,68720	25,68720
				COST DIRECTE				44,35620
				DESPESES INDIRECTES	5,00	%		2,21781
				<b>COST EXECUCIÓ MATERIAL</b>				<b>46,57401</b>
<b>EFC16A22</b>	m		Tub de Polipropilè-copolímer PP-R a pressió de diàmetre 32x5,4 mm, sèrie S 2,5 segons UNE-EN ISO 15874-2, soldat, amb grau de dificultat mitjà i col·locat superficialment	<b>Rend.: 1,000</b>				<b>8,87 €</b>
				Unitats		Preu	Parcial	Import
Ma d'obra								
	A012M000	h	Oficial 1a muntador	0,070	/R x	28,69000 =	2,00830	
	A013M000	h	Ajudant muntador	0,070	/R x	24,65000 =	1,72550	
				Subtotal:			3,73380	3,73380
Materials								
	B0A75E00	u	Abraçadora plàstica, de 32 mm de diàmetre interior	0,950	x	0,58000 =	0,55100	
	BFC16A00	m	Tub de Polipropilè-copolímer PP-R a pressió de diàmetre 32x5,4 mm, sèrie S 2,5 segons UNE-EN ISO 15874-2	1,020	x	3,40000 =	3,46800	
	BFWC1620	u	Accessori per a tubs de polipropilè a pressió, de 32 mm de diàmetre, per a soldar	0,300	x	1,66000 =	0,49800	
	BFYC1620	u	Part proporcional d'elements de muntatge per a tubs de polipropilè a pressió, de 32 mm de diàmetre, soldat	1,000	x	0,20000 =	0,20000	
				Subtotal:			4,71700	4,71700
				COST DIRECTE				8,45080
				DESPESES INDIRECTES	5,00	%		0,42254
				<b>COST EXECUCIÓ MATERIAL</b>				<b>8,87334</b>
<b>P-8</b>	<b>EG1CDM1</b>	U	Caixa derivació de maniobra de polièster reforçat amb fibra de vidre, de 250 A, segons esquema Unesa número 12, seccionable en càrrega (BUC), inclosa base portafusibles trifàsica (sense fusibles), neutre seccionable, borns de connexió i grau de protecció IP-43, IK09, muntada superficialment	<b>Rend.: 1,000</b>				<b>796,16 €</b>
				Inclou subministrament, muntatge, instal·lació i posada en servei.				
				Tensió assignada: 500 V. Intensitat assignada: 400 A.				
				Ús autoconsum col·lectiu:				
				- Protecció de la línia general d'alimentació en una instal·lació d'enllaç.				
				- Instal·lació en façana exterior o murs de tancament				
				Unitats		Preu	Parcial	Import
Ma d'obra								
	A013H000	h	Ajudant electricista	2,500	/R x	24,61000 =	61,52500	

## JUSTIFICACIÓ DE PREUS

Data: 04/04/24

Pàg.: 31

### PARTIDES D'OBRA

NÚM	CODI	UA	DESCRIPCIÓ					PREU
	A012H000	h	Oficial 1a electricista	2,500	/R x	28,69000	=	71,72500
						Subtotal:		133,25000
								133,25000
	<b>Materials</b>							
	BG1CDM1	u	Caixa derivació de maniobra de polièster reforçat amb fibra de vidre , de 250 A, segons esquema Unesa número 12 , seccionable en càrrega (BUC) , inclosa base portafusibles trifàsica (sense fusibles), neutre seccionable, borns de connexió i grau de protecció IP-43, IK09, muntada superficialment	1,000	x	625,00000	=	625,00000
			Tensió assignada: 500 V. Intensitat assignada: 400 A.					
			Ús autoconsum col·lectiu: - Protecció de la línia general d'alimentació en una instal·lació d'enllaç. - Instal·lació en façana exterior o murs de tancament.					
						Subtotal:		625,00000
								625,00000
						COST DIRECTE		758,25000
						DESPESES INDIRECTES	5,00 %	37,91250
						<b>COST EXECUCIÓ MATERIAL</b>		<b>796,16250</b>
	<b>EG11ED62</b>	<b>u</b>	<b>Caixa general de protecció de polièster reforçat amb fibra de vidre , de 250 A, segons esquema Unesa número 10 , seccionable en càrrega (BUC) , inclosa base portafusibles trifàsica (sense fusibles), neutre seccionable, borns de connexió i grau de protecció IP-43, IK09, muntada superficialment</b>	<b>Rend.: 1,000</b>				<b>306,44 €</b>
				Unitats		Preu		Parcial
								Import
	<b>Ma d'obra</b>							
	A012H000	h	Oficial 1a electricista	1,250	/R x	28,69000	=	35,86250
	A013H000	h	Ajudant electricista	1,250	/R x	24,61000	=	30,76250
						Subtotal:		66,62500
								66,62500
	<b>Materials</b>							
	BG11ED80	u	Caixa general de protecció de polièster reforçat amb fibra de vidre , de 250 A, segons esquema Unesa número 10 , seccionable en càrrega (BUC) , inclosa base portafusibles trifàsica (sense fusibles), neutre seccionable, borns de connexió i grau de protecció IP-43, IK09	1,000	x	213,22000	=	213,22000
	BGW11000	u	Part proporcional d'accessoris de caixa general de protecció	1,000	x	12,00000	=	12,00000
						Subtotal:		225,22000
								225,22000
						COST DIRECTE		291,84500
						DESPESES INDIRECTES	5,00 %	14,59225
						<b>COST EXECUCIÓ MATERIAL</b>		<b>306,43725</b>

## JUSTIFICACIÓ DE PREUS

Data: 04/04/24

Pàg.: 32

### PARTIDES D'OBRA

NÚM	CODI	UA	DESCRIPCIÓ					PREU
<b>P-9</b>	<b>EG121G02</b>	u	Caixa de doble aïllament de polièster reforçat, de 360x540x210 mm i muntada superficialment	<b>Rend.: 1,000</b>				<b>124,77 €</b>
				Unitats	Preu	Parcial	Import	
	Ma d'obra							
	A012H000	h	Oficial 1a electricista	0,250 /R x	28,69000 =	7,17250		
	A013H000	h	Ajudant electricista	0,250 /R x	24,61000 =	6,15250		
				Subtotal:		13,32500	13,32500	
	Materials							
	BGW12000	u	Part proporcional d'accessoris de caixa de doble aïllament	1,000 x	6,25000 =	6,25000		
	BG121G00	u	Caixa de doble aïllament de polièster reforçat, de 540x360x210 mm	1,000 x	99,25000 =	99,25000		
				Subtotal:		105,50000	105,50000	
				COST DIRECTE			118,82500	
				DESPESES INDIRECTES	5,00 %		5,94125	
				<b>COST EXECUCIÓ MATERIAL</b>			<b>124,76625</b>	
	<b>EG141511</b>	u	Caixa per a quadre de distribució elèctrica, de cos de material aïllant autoextingible i porta de material aïllant , per a una intensitat màxima de 63 A, capacitat total de 18 mòduls (18 mm) repartits en 1 fileres de 18 mòduls cadascuna, aïllament elèctric classe II i grau de protecció IP40 i IK07, muntada superficialment	<b>Rend.: 1,000</b>				<b>50,66 €</b>
				Unitats	Preu	Parcial	Import	
	Ma d'obra							
	A012H000	h	Oficial 1a electricista	0,200 /R x	28,69000 =	5,73800		
	A013H000	h	Ajudant electricista	0,200 /R x	24,61000 =	4,92200		
				Subtotal:		10,66000	10,66000	
	Materials							
	BG141511	u	Caixa per a quadre de distribució elèctrica, de cos de material aïllant autoextingible i porta de material aïllant , per a una intensitat màxima de 63 A, capacitat total de 18 mòduls (18 mm) repartits en 1 filera de 18 mòduls cadascuna, aïllament elèctric classe II i grau de protecció IP40 i IK07, per a muntar superficialment	1,000 x	37,59000 =	37,59000		
				Subtotal:		37,59000	37,59000	
				COST DIRECTE			48,25000	
				DESPESES INDIRECTES	5,00 %		2,41250	
				<b>COST EXECUCIÓ MATERIAL</b>			<b>50,66250</b>	



## JUSTIFICACIÓ DE PREUS

Data: 04/04/24

Pàg.: 33

### PARTIDES D'OBRA

NÚM	CODI	UA	DESCRIPCIÓ					PREU
P-10	EG141522	u	Caixa per a quadre de distribució elèctrica, de cos de material aïllant autoextingible i porta de material aïllant , per a una intensitat màxima de 63 A, capacitat total de 36 mòduls (18 mm) repartits en 2 fileres de 18 mòduls cadascuna, aïllament elèctric classe II i grau de protecció IP40 i IK07, encastada	Rend.:	3,673			91,70 €
				Unitats	Preu	Parcial	Import	
Ma d'obra								
	A012H000	h	Oficial 1a electricista	0,250	/R x 28,69000 =	1,95276		
	A013H000	h	Ajudant electricista	0,250	/R x 24,61000 =	1,67506		
				Subtotal:		3,62782		3,62782
Materials								
	BG141522	u	Caixa per a quadre de distribució elèctrica, de cos de material aïllant autoextingible i porta de material aïllant , per a una intensitat màxima de 63 A, capacitat total de 36 mòduls (18 mm) repartits en 2 fileres de 18 mòduls cadascuna, aïllament elèctric classe II i grau de protecció IP40 i IK07, per a encastar	1,000	x 83,71000 =	83,71000		
				Subtotal:		83,71000		83,71000
				COST DIRECTE				87,33782
				DESPESES INDIRECTES	5,00 %			4,36689
				<b>COST EXECUCIÓ MATERIAL</b>				<b>91,70471</b>

	EG142321	u	Caixa per a quadre de distribució elèctrica, de cos de material aïllant autoextingible i porta metàl·lica opaca amb pany i clau de serreta, per a una intensitat màxima de 63 A, capacitat total de 24 mòduls (18 mm) repartits en 2 fileres de 12 mòduls cadascuna, aïllament elèctric classe II i grau de protecció IP30 i IK07, muntada superficialment	Rend.:	1,000			104,88 €
				Unitats	Preu	Parcial	Import	
Ma d'obra								
	A013H000	h	Ajudant electricista	0,200	/R x 24,61000 =	4,92200		
	A012H000	h	Oficial 1a electricista	0,200	/R x 28,69000 =	5,73800		
				Subtotal:		10,66000		10,66000
Materials								
	BG142321	u	Caixa per a quadre de distribució elèctrica, de cos de material aïllant autoextingible i porta metàl·lica opaca amb pany i clau de serreta, per a una intensitat màxima de 63 A, capacitat total de 24 mòduls (18 mm) repartits en 2 fileres de 12 mòduls cadascuna, aïllament elèctric classe II i grau de protecció IP30 i IK07, per a muntar superficialment	1,000	x 89,23000 =	89,23000		
				Subtotal:		89,23000		89,23000

## JUSTIFICACIÓ DE PREUS

Data: 04/04/24

Pàg.: 34

### PARTIDES D'OBRA

NÚM	CODI	UA	DESCRIPCIÓ	PREU
			COST DIRECTE	99,89000
			DESPESES INDIRECTES 5,00 %	4,99450
			<b>COST EXECUCIÓ MATERIAL</b>	<b>104,88450</b>

<b>P-11</b>	<b>EG14E642</b>	u	Caixa per a quadre de distribució elèctrica, de cos de planxa d'acer acabat pintat al forn amb revestiment intern de material aïllant i porta metàl·lica opaca amb pany i clau de serreta, per a una intensitat màxima de 160 A, capacitat total de 96 mòduls (18 mm) repartits en 4 fileres de 24 mòduls cadascuna, aïllament elèctric classe II i grau de protecció IP41 i IK08, encastada	<b>Rend.: 1,000</b>	<b>611,24</b>	<b>€</b>
-------------	-----------------	---	--	---------------------	---------------	----------

			Unitats	Preu	Parcial	Import
Ma d'obra						
	A013H000	h	Ajudant electricista	0,4375 /R x	24,61000 =	10,76688
	A012H000	h	Oficial 1a electricista	0,4375 /R x	28,69000 =	12,55188
			Subtotal:			23,31876

Materials						
	BG14E642	u	Caixa per a quadre de distribució elèctrica, de cos de planxa d'acer acabat pintat al forn amb revestiment intern de material aïllant i porta metàl·lica opaca amb pany i clau de serreta, per a una intensitat màxima de 160 A, capacitat total de 96 mòduls (18 mm) repartits en 4 fileres de 24 mòduls cadascuna, aïllament elèctric classe II i grau de protecció IP41 i IK08, per a encastar	1,000	x 558,81000 =	558,81000
			Subtotal:			558,81000

			COST DIRECTE	582,12876
			DESPESES INDIRECTES 5,00 %	29,10644
			<b>COST EXECUCIÓ MATERIAL</b>	<b>611,23520</b>

<b>EG1A4EM0</b>	u	Armari de peu per a quadre de distribució elèctrica, de cos de planxa d'acer acabat pintat al forn i porta metàl·lica opaca amb pany i clau de serreta, per a una intensitat màxima de 630 A, de dimensions aproximades de 2000x900x400 mm, aïllament elèctric classe I i grau de protecció IP55 i IK10, col·locat	<b>Rend.: 1,000</b>	<b>2.073,51</b>	<b>€</b>
-----------------	---	--	---------------------	-----------------	----------

			Unitats	Preu	Parcial	Import
Ma d'obra						
	A013H000	h	Ajudant electricista	0,700 /R x	24,61000 =	17,22700
	A012H000	h	Oficial 1a electricista	0,700 /R x	28,69000 =	20,08300
			Subtotal:			37,31000

Materials						
	BG1A4EM0	u	Armari de peu per a quadre de distribució elèctrica, de cos de planxa d'acer acabat pintat al forn i porta metàl·lica opaca amb pany i clau de serreta, per a una intensitat màxima de 630 A, de dimensions aproximades de 2000x900x400 mm, aïllament elèctric classe I i grau de protecció IP55 i IK10	1,000	x 1.937,46000 =	1.937,46000

## JUSTIFICACIÓ DE PREUS

Data: 04/04/24

Pàg.: 35

### PARTIDES D'OBRA

NÚM	CODI	UA	DESCRIPCIÓ					PREU
				Subtotal:			1.937,46000	1.937,46000
				COST DIRECTE				1.974,77000
				DESPESES INDIRECTES	5,00	%		98,73850
				<b>COST EXECUCIÓ MATERIAL</b>				<b>2.073,50850</b>
<b>EG1B0A62</b>	u		Armari de polièster de 800x600x300 mm, amb porta i finestreta, muntat superficialment	<b>Rend.: 1,000</b>				<b>543,15 €</b>
				Unitats		Preu	Parcial	Import
Ma d'obra								
	A013H000	h	Ajudant electricista	0,380	/R x	24,61000 =	9,35180	
	A012H000	h	Oficial 1a electricista	0,380	/R x	28,69000 =	10,90220	
				Subtotal:			20,25400	20,25400
Materials								
	BGW1B000	u	Part proporcional d'accessoris per a armaris de polièster	1,000	x	4,96000 =	4,96000	
	BG1B0A60	u	Armari de polièster de 800x600x300 mm, amb porta i finestreta	1,000	x	492,07000 =	492,07000	
				Subtotal:			497,03000	497,03000
				COST DIRECTE				517,28400
				DESPESES INDIRECTES	5,00	%		25,86420
				<b>COST EXECUCIÓ MATERIAL</b>				<b>543,14820</b>
<b>P-12</b>	<b>EG1PUB16</b>	u	Conjunt de protecció i mesura del tipus TMF10 per a subministrament trifàsic individual superior a 15 kW, per a mesura indirecta, potència entre 55 i 111 kW, tensió de 400 V, format per conjunt de caixes modulars de doble aïllament de polièster reforçat amb fibra de vidre de mides totals 630x1260x171 mm, amb base de fusibles (sense incloure els fusibles), sense equip de comptage, amb IGA tetrapolar (4P) de 160 A regulable entre 80 i 160 A i poder de tall de 10 kA, sense protecció diferencial, col·locat superficialment	<b>Rend.: 1,000</b>				<b>886,87 €</b>
				Unitats		Preu	Parcial	Import
Ma d'obra								
	A012H000	h	Oficial 1a electricista	2,000	/R x	28,69000 =	57,38000	
	A013H000	h	Ajudant electricista	2,000	/R x	24,61000 =	49,22000	
				Subtotal:			106,60000	106,60000
Materials								
	BG1PUB16	u	Conjunt de protecció i mesura del tipus TMF10 per a subministrament trifàsic individual superior a 15 kW, per a mesura indirecta, potència entre 55 i 111 kW, tensió de 400 V, format per conjunt de caixes modulars de doble aïllament de polièster reforçat amb fibra de vidre de mides totals 630x1260x171 mm, amb base de fusibles (inclosos), sense equip de comptage, amb IGA tetrapolar (4P) de 160 A regulable entre 80 i 160 A i poder de tall de 10 kA, protecció diferencial i magneto-tèrmica per a endoll de modem de	1,000	x	738,04000 =	738,04000	

## JUSTIFICACIÓ DE PREUS

Data: 04/04/24

Pàg.: 36

### PARTIDES D'OBRA

NÚM	CODI	UA	DESCRIPCIÓ	PREU
			companyia.	
			Subtotal:	738,04000
				738,04000
			COST DIRECTE	844,64000
			DESPESES INDIRECTES 5,00 %	42,23200
			<b>COST EXECUCIÓ MATERIAL</b>	<b>886,87200</b>

<b>EG1PUB40</b>	u	Conjunt de protecció i mesura del tipus TMF10 per a subministrament trifàsic individual superior a 15 kW, per a mesura indirecta, potència entre 139 i 277 kW, tensió de 400 V, format per conjunt de caixes modulars de doble aïllament de polièster reforçat amb fibra de vidre de mides totals 630x1260x171 mm, amb base de fusibles (sense incloure els fusibles), sense equip de comptage, amb IGA tetrapolar (4P) de 400 A regulable entre 200 i 400 A i poder de tall de 20 kA, sense protecció diferencial, col·locat superficialment	<b>Rend.: 1,000</b>	<b>1.726,08</b>	<b>€</b>
-----------------	---	---	---------------------	-----------------	----------

			Unitats	Preu	Parcial	Import
<b>Ma d'obra</b>						
A012H000	h	Oficial 1a electricista	2,500 /R x	28,69000 =	71,72500	
A013H000	h	Ajudant electricista	2,500 /R x	24,61000 =	61,52500	
			Subtotal:		133,25000	133,25000
<b>Materials</b>						
BG1PUB40	u	Conjunt de protecció i mesura del tipus TMF10 per a subministrament trifàsic individual superior a 15 kW, per a mesura indirecta, potència entre 139 i 277 kW, tensió de 400 V, format per conjunt de caixes modulars de doble aïllament de polièster reforçat amb fibra de vidre de mides totals 630x1260x171 mm, amb base de fusibles (sense incloure els fusibles), sense equip de comptage, amb IGA tetrapolar (4P) de 400 A regulable entre 200 i 400 A i poder de tall de 20 kA, sense protecció diferencial	1,000 x	1.510,64000 =	1.510,64000	
			Subtotal:		1.510,64000	1.510,64000
			COST DIRECTE			1.643,89000
			DESPESES INDIRECTES 5,00 %			82,19450
			<b>COST EXECUCIÓ MATERIAL</b>			<b>1.726,08450</b>

<b>P-13</b>	<b>EG1PUD16</b>	u	Protecció diferencial per a conjunt de protecció i mesura TMF10 de 80 a 160 A (55 a 111 kW), amb toroidal de 70 mm de diàmetre, sortida superior o lateral, muntat en caixa modular de polièster reforçat amb fibra de vidre, col·locat adossat al conjunt de protecció i mesura	<b>Rend.: 1,000</b>	<b>286,02</b>	<b>€</b>
-------------	-----------------	---	--	---------------------	---------------	----------

			Unitats	Preu	Parcial	Import
<b>Ma d'obra</b>						
A012H000	h	Oficial 1a electricista	0,500 /R x	28,69000 =	14,34500	
A013H000	h	Ajudant electricista	0,500 /R x	24,61000 =	12,30500	

## JUSTIFICACIÓ DE PREUS

Data: 04/04/24

Pàg.: 37

### PARTIDES D'OBRA

NÚM	CODI	UA	DESCRIPCIÓ					PREU
				Subtotal:				26,65000
Materials								26,65000
	BG1PUD16	u	Protecció diferencial per a equip de protecció i mesura TMF10 de 160 A (55 a 111 kW), amb toroidal de 70 mm de diàmetre, sortida superior o lateral, muntat en caixa modular de polièster reforçat amb fibra de vidre	1,000	x	245,75000	=	245,75000
				Subtotal:				245,75000
				COST DIRECTE				272,40000
				DESPESES INDIRECTES	5,00	%		13,62000
				<b>COST EXECUCIÓ MATERIAL</b>				<b>286,02000</b>
<b>EG1PUD40</b>				<b>Rend.: 1,000</b>				<b>343,00 €</b>
				Unitats		Preu		Parcial
Ma d'obra								Import
	A013H000	h	Ajudant electricista	0,500	/R x	24,61000	=	12,30500
	A012H000	h	Oficial 1a electricista	0,500	/R x	28,69000	=	14,34500
				Subtotal:				26,65000
Materials								26,65000
	BG1PUD40	u	Protecció diferencial per a equip de protecció i mesura TMF10 de 160 A (139 a 277 kW), amb toroidal de 105 mm de diàmetre, sortida superior o lateral, muntat en caixa modular de polièster reforçat amb fibra de vidre	1,000	x	300,02000	=	300,02000
				Subtotal:				300,02000
				COST DIRECTE				326,67000
				DESPESES INDIRECTES	5,00	%		16,33350
				<b>COST EXECUCIÓ MATERIAL</b>				<b>343,00350</b>
<b>EG21281H</b>				<b>Rend.: 1,000</b>				<b>4,30 €</b>
				Unitats		Preu		Parcial
Ma d'obra								Import
	A013H000	h	Ajudant electricista	0,050	/R x	24,61000	=	1,23050
	A012H000	h	Oficial 1a electricista	0,043	/R x	28,69000	=	1,23367
				Subtotal:				2,46417
Materials								2,46417

## JUSTIFICACIÓ DE PREUS

Data: 04/04/24

Pàg.: 38

### PARTIDES D'OBRA

NÚM	CODI	UA	DESCRIPCIÓ					PREU	
	BGW21000	u	Part proporcional d'accessoris per a tubs rígids de PVC	1,000	x	0,15000	=	0,15000	
	BG212810	m	Tub rígid de PVC, de 25 mm de diàmetre nominal, aïllant i no propagador de la flama, amb una resistència a l'impacte de 2 J, resistència a compressió de 1250 N i una rigidesa dielèctrica de 2000 V	1,020	x	1,45000	=	1,47900	
Subtotal:								1,62900	1,62900
COST DIRECTE									4,09317
DESPESES INDIRECTES								5,00 %	0,20466
<b>COST EXECUCIÓ MATERIAL</b>									<b>4,29783</b>

<b>EG21H81J</b>	m	Tub rígid de plàstic sense halògens, de 25 mm de diàmetre nominal, aïllant i no propagador de la flama, amb una resistència a l'impacte de 2 J, resistència a compressió de 1250 N i una rigidesa dielèctrica de 2000 V, amb unió endollada i muntat superficialment	<b>Rend.: 1,000</b>					<b>8,25</b>	<b>€</b>
				Unitats		Preu		Parcial	Import
Ma d'obra									
	A012H000	h	Oficial 1a electricista	0,040	/R x	28,69000	=	1,14760	
	A013H000	h	Ajudant electricista	0,050	/R x	24,61000	=	1,23050	
Subtotal:								2,37810	2,37810
Materials									
	BG21H810	m	Tub rígid de plàstic sense halògens, de 25 mm de diàmetre nominal, aïllant i no propagador de la flama, amb una resistència a l'impacte de 2 J, resistència a compressió de 1250 N i una rigidesa dielèctrica de 2000 V	1,020	x	5,22000	=	5,32440	
	BGW21000	u	Part proporcional d'accessoris per a tubs rígids de PVC	1,000	x	0,15000	=	0,15000	
Subtotal:								5,47440	5,47440
COST DIRECTE									7,85250
DESPESES INDIRECTES								5,00 %	0,39263
<b>COST EXECUCIÓ MATERIAL</b>									<b>8,24513</b>

<b>EG21RP1G</b>	m	Tub rígid de PVC, de 200 mm de diàmetre nominal, aïllant i no propagador de la flama, amb una resistència a l'impacte de 15 J, resistència a compressió de 250 N, de 2,2 mm de gruix, amb unió encolada i com a canalització soterrada.	<b>Rend.: 1,000</b>					<b>13,06</b>	<b>€</b>
Inclou abraçadores fixades a façanes o sostre.									
				Unitats		Preu		Parcial	Import
Ma d'obra									
	A013H000	h	Ajudant electricista	0,050	/R x	24,61000	=	1,23050	
	A012H000	h	Oficial 1a electricista	0,058	/R x	28,69000	=	1,66402	
Subtotal:								2,89452	2,89452

# JUSTIFICACIÓ DE PREUS

Data: 04/04/24

Pàg.: 39

## PARTIDES D'OBRA

NÚM	CODI	UA	DESCRIPCIÓ					PREU	
Materials									
	BG21RP10	m	Tub rígid de PVC, de 160 mm de diàmetre nominal, aïllant i no propagador de la flama, amb una resistència a l'impacte de 15 J, resistència a compressió de 250 N, de 2,2 mm de gruix	1,020	x	9,36000	=	9,54720	
								Subtotal:	9,54720
								COST DIRECTE	12,44172
								DESPESES INDIRECTES	5,00 %
								COST EXECUCIÓ MATERIAL	13,06381

<b>P-14</b>	<b>EG225815</b>	m	Tub flexible corrugat de PVC folrat exteriorment, de 25 mm de diàmetre nominal, aïllant i no propagador de la flama, resistència a l'impacte de 2 J, resistència a compressió de 320 N i una rigidesa dielèctrica de 2000 V, muntat sobre sostremort	<b>Rend.: 1,219</b>				<b>1,58</b>	<b>€</b>
-------------	-----------------	---	--	---------------------	--	--	--	-------------	----------

			Unitats		Preu		Parcial	Import	
Ma d'obra									
	A013H000	h	Ajudant electricista	0,020	/R x	24,61000	=	0,40377	
	A012H000	h	Oficial 1a electricista	0,016	/R x	28,69000	=	0,37657	
								Subtotal:	0,78034
Materials									
	BG225810	m	Tub flexible corrugat de PVC folrat exteriorment, de 25 mm de diàmetre nominal, aïllant i no propagador de la flama, resistència a l'impacte de 2 J, resistència a compressió de 320 N i una rigidesa dielèctrica de 2000 V	1,020	x	0,71000	=	0,72420	
								Subtotal:	0,72420
								COST DIRECTE	1,50454
								DESPESES INDIRECTES	5,00 %
								COST EXECUCIÓ MATERIAL	1,57977

<b>P-15</b>	<b>EG22TP1K</b>	m	Tub corbable corrugat de polietilè, de doble capa, llisa la interior i corrugada l'exterior, de 200 mm de diàmetre nominal, aïllant i no propagador de la flama, resistència a l'impacte de 40 J, resistència a compressió de 450 N, muntat com a canalització soterrada	<b>Rend.: 1,000</b>				<b>7,65</b>	<b>€</b>
-------------	-----------------	---	--	---------------------	--	--	--	-------------	----------

			Unitats		Preu		Parcial	Import	
Ma d'obra									
	A013H000	h	Ajudant electricista	0,020	/R x	24,61000	=	0,49220	
	A012H000	h	Oficial 1a electricista	0,042	/R x	28,69000	=	1,20498	
								Subtotal:	1,69718
Materials									
	BG22TP10	m	Tub corbable corrugat de polietilè, de doble capa, llisa la interior i corrugada l'exterior, de 160 mm de diàmetre nominal, aïllant i no propagador de la flama, resistència a l'impacte de 40 J, resistència a	1,020	x	5,48000	=	5,58960	

## JUSTIFICACIÓ DE PREUS

Data: 04/04/24

Pàg.: 40

### PARTIDES D'OBRA

NÚM	CODI	UA	DESCRIPCIÓ	PREU
			compressió de 450 N, per a canalitzacions soterrades	
			Subtotal:	5,58960
			COST DIRECTE	7,28678
			DESPESES INDIRECTES 5,00 %	0,36434
			<b>COST EXECUCIÓ MATERIAL</b>	<b>7,65112</b>

<b>P-16</b>	<b>EG23RD15</b>	m	Tub rígid d'acer galvanitzat, de 63 mm de diàmetre nominal, resistència a l'impacte de 20 J, resistència a compressió de 4000 N, amb unió roscada i muntat superficialment	<b>Rend.: 4,438</b>		<b>20,61</b>	€
			Unitats	Preu	Parcial	Import	
	Ma d'obra						
	A012H000	h	Oficial 1a electricista	0,055 /R x	28,69000 =	0,35555	
	A013H000	h	Ajudant electricista	0,050 /R x	24,61000 =	0,27726	
			Subtotal:			0,63281	0,63281
	Materials						
	BG23RD10	m	Tub rígid d'acer galvanitzat, de 63 mm de diàmetre nominal, resistència a l'impacte de 20 J, resistència a compressió de 4000 N, per a rosca	1,020 x	18,39000 =	18,75780	
	BGW23000	u	Part proporcional d'accessoris per a tubs rígids d'acer	1,000 x	0,24000 =	0,24000	
			Subtotal:			18,99780	18,99780
			COST DIRECTE				19,63061
			DESPESES INDIRECTES 5,00 %				0,98153
			<b>COST EXECUCIÓ MATERIAL</b>				<b>20,61214</b>

	<b>EG2A5511</b>	m	Canal aïllant de PVC , amb 1 tapa per a mecanisme modular, de 55x 90 mm, amb 3 compartiments com a màxim, de color blanc, per a fixació directa, muntada sobre paraments	<b>Rend.: 1,000</b>		<b>12,55</b>	€
			Unitats	Preu	Parcial	Import	
	Ma d'obra						
	A013H000	h	Ajudant electricista	0,066 /R x	24,61000 =	1,62426	
	A012H000	h	Oficial 1a electricista	0,066 /R x	28,69000 =	1,89354	
			Subtotal:			3,51780	3,51780
	Materials						
	BG2A3DH5	m	Canal aïllant de PVC, amb 1 tapa per a mecanisme modular, de 55x90 mm, amb 3 compartiments com a màxim, de color blanc	1,020 x	7,90000 =	8,05800	
	BGW2A200	u	Part proporcional d'accessoris per a canals plàstiques, d'amplària fins a 110 mm	1,000 x	0,38000 =	0,38000	
			Subtotal:			8,43800	8,43800



## JUSTIFICACIÓ DE PREUS

Data: 04/04/24

Pàg.: 41

### PARTIDES D'OBRA

NÚM	CODI	UA	DESCRIPCIÓ					PREU
				COST DIRECTE			11,95580	
				DESPESES INDIRECTES		5,00 %	0,59779	
				<b>COST EXECUCIÓ MATERIAL</b>			<b>12,55359</b>	
<b>EG2A5590</b>	m		Canal aïllant PVC, 1 tapa p/mec. modular,50x100mm,	<b>Rend.: 1,000</b>			<b>28,27 €</b>	
				Unitats	Preu	Parcial	Import	
Ma d'obra								
A013H000	h		Ajudant electricista	0,066 /R x	24,61000 =	1,62426		
A012H000	h		Oficial 1a electricista	0,066 /R x	28,69000 =	1,89354		
				Subtotal:		3,51780	3,51780	
Materials								
BG2A3D00	m		Canal aïllant de PVC, amb 1 tapa per a mecanisme modular, de 50x100 mm, amb 1 compartiment com a màxim, de color blanc	1,000 x	23,03000 =	23,03000		
BGW2A200	u		Part proporcional d'accessoris per a canals plàstiques, d'amplària fins a 110 mm	1,000 x	0,38000 =	0,38000		
				Subtotal:		23,41000	23,41000	
				COST DIRECTE			26,92780	
				DESPESES INDIRECTES		5,00 %	1,34639	
				<b>COST EXECUCIÓ MATERIAL</b>			<b>28,27419</b>	
<b>P-17 EG2DF6D2</b>	m		Safata metàl·lica reixa d'acer galvanitzat en calent, d'alçària 50 mm i amplària 100 mm, col·locada suspesa de paraments horitzontals amb elements de suport	<b>Rend.: 1,579</b>			<b>27,39 €</b>	
				Unitats	Preu	Parcial	Import	
Ma d'obra								
A013H000	h		Ajudant electricista	0,096 /R x	24,61000 =	1,49624		
A012H000	h		Oficial 1a electricista	0,193 /R x	28,69000 =	3,50676		
				Subtotal:		5,00300	5,00300	
Materials								
BGY2ABD2	u		Part proporcional d'elements de suport per a safates metàl·liques d'acer galvanitzat en calent de 100 mm d'amplària, per a instal·lació suspesa de paraments horitzontals	1,000 x	8,47000 =	8,47000		
BG2DF6D0	m		Safata metàl·lica reixa d'acer galvanitzat en calent, d'alçària 50 mm i amplària 100 mm	1,000 x	12,61000 =	12,61000		
				Subtotal:		21,08000	21,08000	
				COST DIRECTE			26,08300	
				DESPESES INDIRECTES		5,00 %	1,30415	
				<b>COST EXECUCIÓ MATERIAL</b>			<b>27,38715</b>	

## JUSTIFICACIÓ DE PREUS

Data: 04/04/24

Pàg.: 42

### PARTIDES D'OBRA

NÚM	CODI	UA	DESCRIPCIÓ					PREU
P-18	EG2DF6D8	m	Safata metàl·lica reixa amb coberta d'acer galvanitzat en calent, d'alçària 50 mm i amplària 100 mm, col·locada suspesa de paraments horitzontals amb elements de suport	<b>Rend.: 1,848</b>				<b>36,13 €</b>
				Unitats	Preu	Parcial	Import	
Ma d'obra								
	A012H000	h	Oficial 1a electricista	0,208 /R x	28,69000 =	3,22918		
	A013H000	h	Ajudant electricista	0,096 /R x	24,61000 =	1,27844		
				Subtotal:		4,50762	4,50762	
Materials								
	BG2ZBAD0	m	Coberta per a safata metàl·lica reixa, d'acer galvanitzat en calent, de 100 mm d'amplària	1,000 x	8,82000 =	8,82000		
	BGY2ABD2	u	Part proporcional d'elements de suport per a safates metàl·liques d'acer galvanitzat en calent de 100 mm d'amplària, per a instal·lació suspesa de paraments horitzontals	1,000 x	8,47000 =	8,47000		
	BG2DF6D0	m	Safata metàl·lica reixa d'acer galvanitzat en calent, d'alçària 50 mm i amplària 100 mm	1,000 x	12,61000 =	12,61000		
				Subtotal:		29,90000	29,90000	
				COST DIRECTE				34,40762
				DESPESES INDIRECTES	5,00 %			1,72038
				<b>COST EXECUCIÓ MATERIAL</b>				<b>36,12800</b>

	<b>EG2DF6FB</b>	m	Safata metàl·lica reixa amb coberta i separadors d'acer galvanitzat en calent, d'alçària 50 mm i amplària 200 mm, col·locada suspesa de paraments horitzontals amb elements de suport	<b>Rend.: 1,000</b>				<b>59,90 €</b>
				Unitats	Preu	Parcial	Import	
Ma d'obra								
	A013H000	h	Ajudant electricista	0,096 /R x	24,61000 =	2,36256		
	A012H000	h	Oficial 1a electricista	0,258 /R x	28,69000 =	7,40202		
				Subtotal:		9,76458	9,76458	
Materials								
	BGY2ABF2	u	Part proporcional d'elements de suport per a safates metàl·liques d'acer galvanitzat en calent de 200 mm d'amplària, per a instal·lació suspesa de paraments horitzontals	1,000 x	11,15000 =	11,15000		
	BG2Z005A	m	Perfil separador per a safata metàl·lica, d'acer galvanitzat en calent, de 50 mm d'alçària	1,000 x	6,23000 =	6,23000		
	BG2DF6F0	m	Safata metàl·lica reixa d'acer galvanitzat en calent, d'alçària 50 mm i amplària 200 mm	1,000 x	17,43000 =	17,43000		
	BG2ZBAF0	m	Coberta per a safata metàl·lica reixa, d'acer galvanitzat en calent, de 200 mm d'amplària	1,000 x	12,47000 =	12,47000		
				Subtotal:		47,28000	47,28000	

## JUSTIFICACIÓ DE PREUS

Data: 04/04/24

Pàg.: 43

### PARTIDES D'OBRA

NÚM	CODI	UA	DESCRIPCIÓ	PREU
			COST DIRECTE	57,04458
			DESPESES INDIRECTES 5,00 %	2,85223
			<b>COST EXECUCIÓ MATERIAL</b>	<b>59,89681</b>

<b>EG2DFGF8</b>	m	Safata metàl·lica reixa amb coberta d'acer galvanitzat en calent, d'alçària 100 mm i amplària 200 mm, col·locada suspesa de paraments horitzontals amb elements de suport	<b>Rend.: 1,000</b>	<b>56,30</b>	<b>€</b>
-----------------	---	---	---------------------	--------------	----------

			Unitats	Preu	Parcial	Import
<b>Ma d'obra</b>						
A013H000	h	Ajudant electricista	0,096 /R x	24,61000 =	2,36256	
A012H000	h	Oficial 1a electricista	0,208 /R x	28,69000 =	5,96752	
Subtotal:					8,33008	8,33008
<b>Materials</b>						
BG2DFGF0	m	Safata metàl·lica reixa d'acer galvanitzat en calent, d'alçària 100 mm i amplària 200 mm	1,000 x	21,67000 =	21,67000	
BG2ZBAF0	m	Coberta per a safata metàl·lica reixa, d'acer galvanitzat en calent, de 200 mm d'amplària	1,000 x	12,47000 =	12,47000	
BGY2ABF2	u	Part proporcional d'elements de suport per a safates metàl·liques d'acer galvanitzat en calent de 200 mm d'amplària, per a instal·lació suspesa de paraments horitzontals	1,000 x	11,15000 =	11,15000	
Subtotal:					45,29000	45,29000
				COST DIRECTE	53,62008	
				DESPESES INDIRECTES 5,00 %	2,68100	
				<b>COST EXECUCIÓ MATERIAL</b>	<b>56,30108</b>	

<b>EG312146</b>	m	Cable amb conductor de coure de 0,6/1 kV de tensió assignada, amb designació RZ1-K (AS), unipolar, de secció 1 x 4 mm <sup>2</sup> , amb coberta del cable de poliolefines amb baixa emissió fums, construcció segons norma UNE 21123-4, amb una classe de reacció al foc Cca-s1b,d1,a1 segons norma UNE-EN 50575, col·locat en canal o safata	<b>Rend.: 1,000</b>	<b>1,69</b>	<b>€</b>
-----------------	---	--	---------------------	-------------	----------

			Unitats	Preu	Parcial	Import
<b>Ma d'obra</b>						
A012H000	h	Oficial 1a electricista	0,012 /R x	28,69000 =	0,34428	
A013H000	h	Ajudant electricista	0,012 /R x	24,61000 =	0,29532	
Subtotal:					0,63960	0,63960
<b>Materials</b>						
BG312140	m	Cable amb conductor de coure de 0,6/1 kV de tensió assignada, amb designació RZ1-K (AS), unipolar, de secció 1 x 4 mm <sup>2</sup> , amb coberta del cable de poliolefines amb baixa emissió fums, construcció segons norma UNE 21123-4, amb una classe de reacció al foc Cca-s1b,d1,a1 segons norma UNE-EN 50575	1,020 x	0,95000 =	0,96900	

## JUSTIFICACIÓ DE PREUS

Data: 04/04/24

Pàg.: 44

### PARTIDES D'OBRA

NÚM	CODI	UA	DESCRIPCIÓ					PREU
				Subtotal:			0,96900	0,96900
				COST DIRECTE				1,60860
				DESPESES INDIRECTES	5,00	%		0,08043
				<b>COST EXECUCIÓ MATERIAL</b>				<b>1,68903</b>
<b>EG312196</b>	m		Cable amb conductor de coure de 0,6/1 kV de tensió assignada, amb designació RZ1-K (AS), unipolar, de secció 1 x 35 mm <sup>2</sup> , amb coberta del cable de poliolefines amb baixa emissió fums, construcció segons norma UNE 21123-4, amb una classe de reacció al foc Cca-s1b,d1,a1 segons norma UNE-EN 50575, col·locat en canal o safata	<b>Rend.: 1,000</b>				<b>8,44 €</b>
				Unitats	Preu	Parcial	Import	
Ma d'obra								
	A013H000	h	Ajudant electricista	0,052	/R x 24,61000 =	1,27972		
	A012H000	h	Oficial 1a electricista	0,052	/R x 28,69000 =	1,49188		
				Subtotal:		2,77160		2,77160
Materials								
	BG312190	m	Cable amb conductor de coure de 0,6/1 kV de tensió assignada, amb designació RZ1-K (AS), unipolar, de secció 1 x 35 mm <sup>2</sup> , amb coberta del cable de poliolefines amb baixa emissió fums, construcció segons norma UNE 21123-4, amb una classe de reacció al foc Cca-s1b,d1,a1 segons norma UNE-EN 50575	1,020	x 5,16000 =	5,26320		
				Subtotal:		5,26320		5,26320
				COST DIRECTE				8,03480
				DESPESES INDIRECTES	5,00	%		0,40174
				<b>COST EXECUCIÓ MATERIAL</b>				<b>8,43654</b>
<b>P-19 EG3121A6</b>	m		Cable amb conductor de coure de 0,6/1 kV de tensió assignada, amb designació RZ1-K (AS), unipolar, de secció 1 x 50 mm <sup>2</sup> , amb coberta del cable de poliolefines amb baixa emissió fums, construcció segons norma UNE 21123-4, amb una classe de reacció al foc Cca-s1b,d1,a1 segons norma UNE-EN 50575, col·locat en canal o safata	<b>Rend.: 1,579</b>				<b>9,63 €</b>
				Unitats	Preu	Parcial	Import	
Ma d'obra								
	A013H000	h	Ajudant electricista	0,052	/R x 24,61000 =	0,81046		
	A012H000	h	Oficial 1a electricista	0,052	/R x 28,69000 =	0,94483		
				Subtotal:		1,75529		1,75529
Materials								
	BG3121A0	m	Cable amb conductor de coure de 0,6/1 kV de tensió assignada, amb designació RZ1-K (AS), unipolar, de secció 1 x 50 mm <sup>2</sup> , amb coberta del cable de poliolefines amb baixa emissió fums, construcció segons norma UNE 21123-4, amb una classe de	1,020	x 7,27000 =	7,41540		

## JUSTIFICACIÓ DE PREUS

Data: 04/04/24

Pàg.: 45

### PARTIDES D'OBRA

NÚM	CODI	UA	DESCRIPCIÓ	PREU
			reacció al foc Cca-s1b,d1,a1 segons norma UNE-EN 50575	
			Subtotal:	7,41540
				7,41540
			COST DIRECTE	9,17069
			DESPESES INDIRECTES 5,00 %	0,45853
			<b>COST EXECUCIÓ MATERIAL</b>	<b>9,62922</b>

NÚM	CODI	UA	DESCRIPCIÓ	Rend.:	Unitats	Preu	Parcial	Import
<b>EG3121B6</b>	m		Cable amb conductor de coure de 0,6/1 kV de tensió assignada, amb designació RZ1-K (AS), unipolar, de secció 1 x 70 mm <sup>2</sup> , amb coberta del cable de poliolefines amb baixa emissió fums, construcció segons norma UNE 21123-4, amb una classe de reacció al foc Cca-s1b,d1,a1 segons norma UNE-EN 50575, col·locat en canal o safata	<b>1,000</b>			<b>15,40</b>	<b>€</b>
<b>Ma d'obra</b>								
	A013H000	h	Ajudant electricista		0,072 /R x	24,61000 =	1,77192	
	A012H000	h	Oficial 1a electricista		0,072 /R x	28,69000 =	2,06568	
					Subtotal:		3,83760	3,83760
<b>Materials</b>								
	BG3121B0	m	Cable amb conductor de coure de 0,6/1 kV de tensió assignada, amb designació RZ1-K (AS), unipolar, de secció 1 x 70 mm <sup>2</sup> , amb coberta del cable de poliolefines amb baixa emissió fums, construcció segons norma UNE 21123-4, amb una classe de reacció al foc Cca-s1b,d1,a1 segons norma UNE-EN 50575		1,020 x	10,62000 =	10,83240	
					Subtotal:		10,83240	10,83240
								14,67000
						DESPESES INDIRECTES 5,00 %		0,73350
								<b>15,40350</b>

NÚM	CODI	UA	DESCRIPCIÓ	Rend.:	Unitats	Preu	Parcial	Import
<b>P-20</b>	<b>EG3121C6</b>	m	Cable amb conductor de coure de 0,6/1 kV de tensió assignada, amb designació RZ1-K (AS), unipolar, de secció 1 x 95 mm <sup>2</sup> , amb coberta del cable de poliolefines amb baixa emissió fums, construcció segons norma UNE 21123-4, amb una classe de reacció al foc Cca-s1b,d1,a1 segons norma UNE-EN 50575, col·locat en canal o safata	<b>1,500</b>			<b>13,58</b>	<b>€</b>
<b>Ma d'obra</b>								
	A012H000	h	Oficial 1a electricista		0,072 /R x	28,69000 =	1,37712	
	A013H000	h	Ajudant electricista		0,072 /R x	24,61000 =	1,18128	
					Subtotal:		2,55840	2,55840
<b>Materials</b>								
	BG3121C0	m	Cable amb conductor de coure de 0,6/1 kV de tensió assignada, amb designació RZ1-K (AS), unipolar, de secció 1 x 95 mm <sup>2</sup> , amb coberta del cable de		1,020 x	10,17000 =	10,37340	

## JUSTIFICACIÓ DE PREUS

Data: 04/04/24

Pàg.: 46

### PARTIDES D'OBRA

NÚM	CODI	UA	DESCRIPCIÓ	PREU
			poliolefines amb baixa emissió fums, construcció segons norma UNE 21123-4, amb una classe de reacció al foc Cca-s1b,d1,a1 segons norma UNE-EN 50575	
			Subtotal:	10,37340
			COST DIRECTE	12,93180
			DESPESES INDIRECTES 5,00 %	0,64659
			<b>COST EXECUCIÓ MATERIAL</b>	<b>13,57839</b>

<b>P-21</b>	<b>EG312332</b>	m	Cable amb conductor de coure de 0,6/1 kV de tensió assignada, amb designació RZ1-K (AS), tripolar, de secció 3 x 2,5 mm <sup>2</sup> , amb coberta del cable de poliolefines amb baixa emissió fums, construcció segons norma UNE 21123-4, amb una classe de reacció al foc Cca-s1b,d1,a1 segons norma UNE-EN 50575, col·locat superficialment	<b>Rend.: 1,000</b>	<b>2,61</b>	<b>€</b>
-------------	-----------------	---	--	---------------------	-------------	----------

			Unitats	Preu	Parcial	Import
<b>Ma d'obra</b>						
	A013H000	h	Ajudant electricista	0,015 /R x	24,61000 =	0,36915
	A012H000	h	Oficial 1a electricista	0,015 /R x	28,69000 =	0,43035
			Subtotal:			0,79950
<b>Materials</b>						
	BG312330	m	Cable amb conductor de coure de 0,6/1 kV de tensió assignada, amb designació RZ1-K (AS), tripolar, de secció 3 x 2,5 mm <sup>2</sup> , amb coberta del cable de poliolefines amb baixa emissió fums, construcció segons norma UNE 21123-4, amb una classe de reacció al foc Cca-s1b,d1,a1 segons norma UNE-EN 50575	1,020 x	1,65000 =	1,68300
			Subtotal:			1,68300
			COST DIRECTE			2,48250
			DESPESES INDIRECTES 5,00 %			0,12413
			<b>COST EXECUCIÓ MATERIAL</b>			<b>2,60663</b>

<b>P-22</b>	<b>EG312336</b>	m	Cable amb conductor de coure de 0,6/1 kV de tensió assignada, amb designació RZ1-K (AS), tripolar, de secció 3 x 2,5 mm <sup>2</sup> , amb coberta del cable de poliolefines amb baixa emissió fums, construcció segons norma UNE 21123-4, amb una classe de reacció al foc Cca-s1b,d1,a1 segons norma UNE-EN 50575, col·locat en canal o safata	<b>Rend.: 1,563</b>	<b>2,20</b>	<b>€</b>
-------------	-----------------	---	--	---------------------	-------------	----------

			Unitats	Preu	Parcial	Import
<b>Ma d'obra</b>						
	A012H000	h	Oficial 1a electricista	0,012 /R x	28,69000 =	0,22027
	A013H000	h	Ajudant electricista	0,012 /R x	24,61000 =	0,18894
			Subtotal:			0,40921
<b>Materials</b>						

## JUSTIFICACIÓ DE PREUS

Data: 04/04/24

Pàg.: 47

### PARTIDES D'OBRA

NÚM	CODI	UA	DESCRIPCIÓ					PREU	
	BG312330	m	Cable amb conductor de coure de 0,6/1 kV de tensió assignada, amb designació RZ1-K (AS), tripolar, de secció 3 x 2,5 mm <sup>2</sup> , amb coberta del cable de poliolefines amb baixa emissió fums, construcció segons norma UNE 21123-4, amb una classe de reacció al foc Cca-s1b,d1,a1 segons norma UNE-EN 50575	1,020	x	1,65000	=	1,68300	
Subtotal:								1,68300	1,68300
COST DIRECTE									2,09221
DESPESES INDIRECTES								5,00 %	0,10461
<b>COST EXECUCIÓ MATERIAL</b>									<b>2,19682</b>

<b>EG312696</b>	m	Cable amb conductor de coure de 0,6/1 kV de tensió assignada, amb designació RZ1-K (AS), pentapolar, de secció 5 x 35 mm <sup>2</sup> , amb coberta del cable de poliolefines amb baixa emissió fums, construcció segons norma UNE 21123-4, amb una classe de reacció al foc Cca-s1b,d1,a1 segons norma UNE-EN 50575, col·locat en canal o safata	<b>Rend.: 1,000</b>					<b>33,89</b>	<b>€</b>																																																							
<table border="1"> <thead> <tr> <th></th> <th>Unitats</th> <th>Preu</th> <th>Parcial</th> <th>Import</th> </tr> </thead> <tbody> <tr> <td>Ma d'obra</td> <td></td> <td></td> <td></td> <td></td> </tr> <tr> <td>A013H000</td> <td>h</td> <td>Ajudant electricista</td> <td>0,052 /R x 24,61000 =</td> <td>1,27972</td> </tr> <tr> <td>A012H000</td> <td>h</td> <td>Oficial 1a electricista</td> <td>0,052 /R x 28,69000 =</td> <td>1,49188</td> </tr> <tr> <td colspan="3"></td> <td>Subtotal:</td> <td>2,77160</td> </tr> <tr> <td>Materials</td> <td></td> <td></td> <td></td> <td></td> </tr> <tr> <td>BG312690</td> <td>m</td> <td>Cable amb conductor de coure de 0,6/1 kV de tensió assignada, amb designació RZ1-K (AS), pentapolar, de secció 5 x 35 mm<sup>2</sup>, amb coberta del cable de poliolefines amb baixa emissió fums, construcció segons norma UNE 21123-4, amb una classe de reacció al foc Cca-s1b,d1,a1 segons norma UNE-EN 50575</td> <td>1,020 x 28,93000 =</td> <td>29,50860</td> </tr> <tr> <td colspan="3"></td> <td>Subtotal:</td> <td>29,50860</td> </tr> <tr> <td colspan="3"></td> <td>COST DIRECTE</td> <td>32,28020</td> </tr> <tr> <td colspan="3"></td> <td>DESPESES INDIRECTES</td> <td>5,00 %</td> </tr> <tr> <td colspan="3"></td> <td><b>COST EXECUCIÓ MATERIAL</b></td> <td><b>33,89421</b></td> </tr> </tbody> </table>											Unitats	Preu	Parcial	Import	Ma d'obra					A013H000	h	Ajudant electricista	0,052 /R x 24,61000 =	1,27972	A012H000	h	Oficial 1a electricista	0,052 /R x 28,69000 =	1,49188				Subtotal:	2,77160	Materials					BG312690	m	Cable amb conductor de coure de 0,6/1 kV de tensió assignada, amb designació RZ1-K (AS), pentapolar, de secció 5 x 35 mm <sup>2</sup> , amb coberta del cable de poliolefines amb baixa emissió fums, construcció segons norma UNE 21123-4, amb una classe de reacció al foc Cca-s1b,d1,a1 segons norma UNE-EN 50575	1,020 x 28,93000 =	29,50860				Subtotal:	29,50860				COST DIRECTE	32,28020				DESPESES INDIRECTES	5,00 %				<b>COST EXECUCIÓ MATERIAL</b>	<b>33,89421</b>
	Unitats	Preu	Parcial	Import																																																												
Ma d'obra																																																																
A013H000	h	Ajudant electricista	0,052 /R x 24,61000 =	1,27972																																																												
A012H000	h	Oficial 1a electricista	0,052 /R x 28,69000 =	1,49188																																																												
			Subtotal:	2,77160																																																												
Materials																																																																
BG312690	m	Cable amb conductor de coure de 0,6/1 kV de tensió assignada, amb designació RZ1-K (AS), pentapolar, de secció 5 x 35 mm <sup>2</sup> , amb coberta del cable de poliolefines amb baixa emissió fums, construcció segons norma UNE 21123-4, amb una classe de reacció al foc Cca-s1b,d1,a1 segons norma UNE-EN 50575	1,020 x 28,93000 =	29,50860																																																												
			Subtotal:	29,50860																																																												
			COST DIRECTE	32,28020																																																												
			DESPESES INDIRECTES	5,00 %																																																												
			<b>COST EXECUCIÓ MATERIAL</b>	<b>33,89421</b>																																																												

<b>EG3126C6</b>	m	Cable amb conductor de coure de 0,6/1 kV de tensió assignada, amb designació RZ1-K (AS), pentapolar, de secció 5 x 95 mm <sup>2</sup> , amb coberta del cable de poliolefines amb baixa emissió fums, construcció segons norma UNE 21123-4, amb una classe de reacció al foc Cca-s1b,d1,a1 segons norma UNE-EN 50575, col·locat en canal o safata	<b>Rend.: 1,000</b>					<b>101,43</b>	<b>€</b>																				
<table border="1"> <thead> <tr> <th></th> <th>Unitats</th> <th>Preu</th> <th>Parcial</th> <th>Import</th> </tr> </thead> <tbody> <tr> <td>Ma d'obra</td> <td></td> <td></td> <td></td> <td></td> </tr> <tr> <td>A013H000</td> <td>h</td> <td>Ajudant electricista</td> <td>0,072 /R x 24,61000 =</td> <td>1,77192</td> </tr> <tr> <td>A012H000</td> <td>h</td> <td>Oficial 1a electricista</td> <td>0,072 /R x 28,69000 =</td> <td>2,06568</td> </tr> </tbody> </table>											Unitats	Preu	Parcial	Import	Ma d'obra					A013H000	h	Ajudant electricista	0,072 /R x 24,61000 =	1,77192	A012H000	h	Oficial 1a electricista	0,072 /R x 28,69000 =	2,06568
	Unitats	Preu	Parcial	Import																									
Ma d'obra																													
A013H000	h	Ajudant electricista	0,072 /R x 24,61000 =	1,77192																									
A012H000	h	Oficial 1a electricista	0,072 /R x 28,69000 =	2,06568																									

## JUSTIFICACIÓ DE PREUS

Data: 04/04/24

Pàg.: 48

### PARTIDES D'OBRA

NÚM	CODI	UA	DESCRIPCIÓ					PREU	
							Subtotal:	3,83760	3,83760
Materials									
	BG3126C0	m	Cable amb conductor de coure de 0,6/1 kV de tensió assignada, amb designació RZ1-K (AS), pentapolar, de secció 5 x 95 mm <sup>2</sup> , amb coberta del cable de poliolefines amb baixa emissió fums, construcció segons norma UNE 21123-4, amb una classe de reacció al foc Cca-s1b,d1,a1 segons norma UNE-EN 50575	1,020	x	90,94000	=	92,75880	
							Subtotal:	92,75880	92,75880
							COST DIRECTE		96,59640
							DESPESES INDIRECTES	5,00 %	4,82982
							<b>COST EXECUCIÓ MATERIAL</b>		<b>101,42622</b>

<b>P-23</b>	<b>EG314676</b>	m	Cable amb conductor de coure de 0,6/1 kV de tensió assignada, amb designació RZ1-K (AS), pentapolar, de secció 5 x 16 mm <sup>2</sup> , amb coberta del cable de poliolefines amb baixa emissió fums, + cable de comandament, construcció segons norma UNE 21123-4, amb una classe de reacció al foc Cca-s1b,d1,a1 segons norma UNE-EN 50575, col·locat en canal o safata	<b>Rend.: 4,188</b>				<b>15,43</b>	<b>€</b>
-------------	-----------------	---	---	---------------------	--	--	--	--------------	----------

			Unitats		Preu		Parcial	Import	
Ma d'obra									
	A012H000	h	Oficial 1a electricista	0,040	/R x	28,69000	=	0,27402	
	A013H000	h	Ajudant electricista	0,040	/R x	24,61000	=	0,23505	
							Subtotal:	0,50907	0,50907
Materials									
	BG314670	m	Cable amb conductor de coure de 0,6/1 kV de tensió assignada, amb designació RZ1-K (AS), pentapolar, de secció 5 x 16 mm <sup>2</sup> , amb coberta del cable de poliolefines amb baixa emissió fums, + cable de comandament, construcció segons norma UNE 21123-4, amb una classe de reacció al foc Cca-s1b,d1,a1 segons norma UNE-EN 50575	1,020	x	13,91000	=	14,18820	
							Subtotal:	14,18820	14,18820
							COST DIRECTE		14,69727
							DESPESES INDIRECTES	5,00 %	0,73486
							<b>COST EXECUCIÓ MATERIAL</b>		<b>15,43213</b>

<b>EG31F146</b>	m	Cable amb conductor de coure de 0,6/1 kV de tensió assignada, amb designació ZZ-F, unipolar, de secció 1 x 4 mm <sup>2</sup> , amb coberta del cable de poliolefines amb baixa emissió fums, amb una classe de reacció al foc Eca segons norma UNE-EN 50575, col·locat en canal o safata	<b>Rend.: 1,000</b>					<b>1,07</b>	<b>€</b>
-----------------	---	--	---------------------	--	--	--	--	-------------	----------

			Unitats		Preu		Parcial	Import	
Ma d'obra									



## JUSTIFICACIÓ DE PREUS

Data: 04/04/24

Pàg.: 49

### PARTIDES D'OBRA

NÚM	CODI	UA	DESCRIPCIÓ					PREU
	A013H000	h	Ajudant electricista	0,012	/R x	24,61000	=	0,29532
	A012H000	h	Oficial 1a electricista	0,012	/R x	28,69000	=	0,34428
						Subtotal:		0,63960
								0,63960
Materials								
	BG31F140	m	Cable amb conductor de coure de 0,6/1 kV de tensió assignada, amb designació ZZ-F, unipolar, de secció 1 x 4 mm <sup>2</sup> , amb coberta del cable de poliolefines amb baixa emissió fums, amb una classe de reacció al foc Eca segons norma UNE-EN 50575	1,020	x	0,37000	=	0,37740
						Subtotal:		0,37740
								0,37740
						COST DIRECTE		1,01700
						DESPESES INDIRECTES	5,00 %	0,05085
						<b>COST EXECUCIÓ MATERIAL</b>		<b>1,06785</b>

<b>EG31F156</b>	m	Cable amb conductor de coure de 0,6/1 kV de tensió assignada, amb designació ZZ-F, unipolar, de secció 1 x 6 mm <sup>2</sup> , amb coberta del cable de poliolefines amb baixa emissió fums, amb una classe de reacció al foc Eca segons norma UNE-EN 50575, col·locat en canal o safata	<b>Rend.: 1,000</b>					<b>2,32</b>	<b>€</b>
				Unitats		Preu		Parcial	Import
Ma d'obra									
	A012H000	h	Oficial 1a electricista	0,032	/R x	28,69000	=	0,91808	
	A013H000	h	Ajudant electricista	0,032	/R x	24,61000	=	0,78752	
						Subtotal:		1,70560	1,70560
Materials									
	BG31F150	m	Cable amb conductor de coure de 0,6/1 kV de tensió assignada, amb designació ZZ-F, unipolar, de secció 1 x 6 mm <sup>2</sup> , amb coberta del cable de poliolefines amb baixa emissió fums, amb una classe de reacció al foc Eca segons norma UNE-EN 50575	1,020	x	0,49000	=	0,49980	
						Subtotal:		0,49980	0,49980
						COST DIRECTE			2,20540
						DESPESES INDIRECTES	5,00 %		0,11027
						<b>COST EXECUCIÓ MATERIAL</b>			<b>2,31567</b>

<b>EG31F166</b>	m	Cable amb conductor de coure de 0,6/1 kV de tensió assignada, amb designació ZZ-F, unipolar, de secció 1 x 10 mm <sup>2</sup> , amb coberta del cable de poliolefines amb baixa emissió fums, amb una classe de reacció al foc Eca segons norma UNE-EN 50575, col·locat en canal o safata	<b>Rend.: 1,000</b>					<b>2,64</b>	<b>€</b>
				Unitats		Preu		Parcial	Import
Ma d'obra									
	A012H000	h	Oficial 1a electricista	0,032	/R x	28,69000	=	0,91808	
	A013H000	h	Ajudant electricista	0,032	/R x	24,61000	=	0,78752	

## JUSTIFICACIÓ DE PREUS

Data: 04/04/24

Pàg.: 50

### PARTIDES D'OBRA

NÚM	CODI	UA	DESCRIPCIÓ					PREU		
Subtotal:								1,70560	1,70560	
Materials										
	BG31F160	m	Cable amb conductor de coure de 0,6/1 kV de tensió assignada, amb designació ZZ-F, unipolar, de secció 1 x 10 mm <sup>2</sup> , amb coberta del cable de poliolefines amb baixa emissió fums, amb una classe de reacció al foc Eca segons norma UNE-EN 50575	1,020	x	0,79000	=	0,80580		
Subtotal:								0,80580	0,80580	
								COST DIRECTE	2,51140	
								DESPESES INDIRECTES	5,00 %	0,12557
								<b>COST EXECUCIÓ MATERIAL</b>	<b>2,63697</b>	
	<b>EG31H286</b>	m	Cable amb conductor de coure de 0,6/1 kV de tensió assignada, amb designació RVFV-K, bipolar, de secció 2 x 25 mm <sup>2</sup> , amb armadura de fleix d'acer i coberta del cable de PVC, construcció segons norma UNE 21123-2, amb una classe de reacció al foc Eca segons norma UNE-EN 50575, col·locat en canal o safata	<b>Rend.: 1,000</b>				<b>18,51</b>	<b>€</b>	
Ma d'obra										
	A012H000	h	Oficial 1a electricista	0,040	/R x	28,69000	=	1,14760		
	A013H000	h	Ajudant electricista	0,040	/R x	24,61000	=	0,98440		
Subtotal:								2,13200	2,13200	
Materials										
	BG31H280	m	Cable amb conductor de coure de 0,6/1 kV de tensió assignada, amb designació RVFV-K, bipolar, de secció 2 x 25 mm <sup>2</sup> , amb armadura de fleix d'acer i coberta del cable de PVC, construcció segons norma UNE 21123-2, amb una classe de reacció al foc Eca segons norma UNE-EN 50575	1,020	x	15,19000	=	15,49380		
Subtotal:								15,49380	15,49380	
								COST DIRECTE	17,62580	
								DESPESES INDIRECTES	5,00 %	0,88129
								<b>COST EXECUCIÓ MATERIAL</b>	<b>18,50709</b>	
<b>P-24</b>	<b>EG32B136</b>	m	Cable amb conductor de coure de tensió assignada inferior o igual a 450/750 V, de designació H07Z-K, construcció segons norma UNE-EN 50525-3-41, unipolar, de secció 1x2,5 mm <sup>2</sup> , amb aïllament de poliolefines, classe de reacció al foc Dca-s2,d2,a2 segons norma UNE-EN 50575, col·locat en canal	<b>Rend.: 1,000</b>				<b>1,23</b>	<b>€</b>	
Ma d'obra										
	A012H000	h	Oficial 1a electricista	0,012	/R x	28,69000	=	0,34428		
	A013H000	h	Ajudant electricista	0,012	/R x	24,61000	=	0,29532		

## JUSTIFICACIÓ DE PREUS

Data: 04/04/24

Pàg.: 51

### PARTIDES D'OBRA

NÚM	CODI	UA	DESCRIPCIÓ					PREU	
							Subtotal:	0,63960	0,63960
Materials									
	BG32B130	m	Cable amb conductor de coure de tensió assignada inferior o igual a 450/750 V, de designació H07Z-K, construcció segons norma UNE-EN 50525-3-41, unipolar, de secció 1x2,5 mm <sup>2</sup> , amb aïllament de poliolefines, classe de reacció al foc Dca-s2,d2,a2 segons norma UNE-EN 50575	1,020	x	0,52000	=	0,53040	
							Subtotal:	0,53040	0,53040
							COST DIRECTE		1,17000
							DESPESES INDIRECTES	5,00 %	0,05850
							<b>COST EXECUCIÓ MATERIAL</b>		<b>1,22850</b>

	<b>EG32B146</b>	m	Cable amb conductor de coure de tensió assignada inferior o igual a 450/750 V, de designació H07Z-K, construcció segons norma UNE-EN 50525-3-41, unipolar, de secció 1x4 mm <sup>2</sup> , amb aïllament de poliolefines, classe de reacció al foc Dca-s2,d2,a2 segons norma UNE-EN 50575, col·locat en canal	<b>Rend.: 1,000</b>				<b>1,51</b>	<b>€</b>
Ma d'obra									
	A012H000	h	Oficial 1a electricista	0,012	/R x	28,69000	=	0,34428	
	A013H000	h	Ajudant electricista	0,012	/R x	24,61000	=	0,29532	
							Subtotal:	0,63960	0,63960
Materials									
	BG32B140	m	Cable amb conductor de coure de tensió assignada inferior o igual a 450/750 V, de designació H07Z-K, construcció segons norma UNE-EN 50525-3-41, unipolar, de secció 1x4 mm <sup>2</sup> , amb aïllament de poliolefines, classe de reacció al foc Dca-s2,d2,a2 segons norma UNE-EN 50575	1,020	x	0,78000	=	0,79560	
							Subtotal:	0,79560	0,79560
							COST DIRECTE		1,43520
							DESPESES INDIRECTES	5,00 %	0,07176
							<b>COST EXECUCIÓ MATERIAL</b>		<b>1,50696</b>

<b>P-25</b>	<b>EG340041</b>	m	Cable amb conductor de coure de 1,5 kVdc   1,8 kVdc max de tensió assignada, amb designació H1Z2Z2-K (AS), unipolar, de secció 1 x 4 mm <sup>2</sup> , amb coberta del cable de poliolefines termoestables amb baixa emissió fums, construcció segons norma UNE 50618, amb una classe de reacció al foc Cca-s1b,d1,a1 segons norma UNE-EN 60332-1-2, col·locat en canal o safata. Color: vermell/negre. Inclou subministrament i instal·lació.	<b>Rend.: 1,500</b>				<b>1,09</b>	<b>€</b>
Ma d'obra									
				Unitats		Preu		Parcial	Import

## JUSTIFICACIÓ DE PREUS

Data: 04/04/24

Pàg.: 52

### PARTIDES D'OBRA

NÚM	CODI	UA	DESCRIPCIÓ					PREU	
	A013H000	h	Ajudant electricista	0,012	/R x	24,61000	=	0,19688	
	A012H000	h	Oficial 1a electricista	0,012	/R x	28,69000	=	0,22952	
Subtotal:								0,42640	0,42640
Materials									
	BGWE4000	u	Part proporcional d'accessoris per a cablejat solar	1,000	x	0,07000	=	0,07000	
	BG340041	m	Cable amb conductor de coure de 1,5 kVdc   1,8 kVdc max de tensió assignada, amb designació H1Z2Z2-K (AS), unipolar, de secció 1 x 4 mm2, amb coberta del cable de poliolefines termoestables amb baixa emissió fums, construcció segons norma UNE 50618, amb una classe de reacció al foc Cca-s1b,d1,a1 segons norma UNE-EN 60332-1-2. Color: vermell/negre.	1,000	x	0,54000	=	0,54000	
Subtotal:								0,61000	0,61000
COST DIRECTE									1,03640
DESPESES INDIRECTES								5,00 %	0,05182
<b>COST EXECUCIÓ MATERIAL</b>									<b>1,08822</b>

<b>P-26</b>	<b>EG340061</b>	m	Cable amb conductor de coure de 1,5 kVdc   1,8 kVdc max de tensió assignada, amb designació H1Z2Z2-K (AS), unipolar, de secció 1 x 6 mm2, amb coberta del cable de poliolefines termoestables amb baixa emissió fums, construcció segons norma UNE 50618, amb una classe de reacció al foc Cca-s1b,d1,a1 segons norma UNE-EN 60332-1-2, col·locat en canal o safata. Color: vermell/negre. Inclou subministrament i instal·lació.	<b>Rend.: 1,500</b>				<b>1,26</b>	<b>€</b>
Unitats                      Preu                      Parcial                      Import									
Ma d'obra									
	A012H000	h	Oficial 1a electricista	0,012	/R x	28,69000	=	0,22952	
	A013H000	h	Ajudant electricista	0,012	/R x	24,61000	=	0,19688	
Subtotal:								0,42640	0,42640
Materials									
	BG340061	m	Cable amb conductor de coure de 1,5 kVdc   1,8 kVdc max de tensió assignada, amb designació H1Z2Z2-K (AS), unipolar, de secció 1 x 6 mm2, amb coberta del cable de poliolefines termoestables amb baixa emissió fums, construcció segons norma UNE 50618, amb una classe de reacció al foc Cca-s1b,d1,a1 segons norma UNE-EN 60332-1-2. Color: vermell/negre.	1,000	x	0,70000	=	0,70000	
	BGWE4000	u	Part proporcional d'accessoris per a cablejat solar	1,000	x	0,07000	=	0,07000	
Subtotal:								0,77000	0,77000
COST DIRECTE									1,19640
DESPESES INDIRECTES								5,00 %	0,05982
<b>COST EXECUCIÓ MATERIAL</b>									<b>1,25622</b>

## JUSTIFICACIÓ DE PREUS

Data: 04/04/24

Pàg.: 53

### PARTIDES D'OBRA

NÚM	CODI	UA	DESCRIPCIÓ					PREU
<b>EG340101</b>		m	Cable amb conductor de coure de 1,5 kVdc   1,8 kVdc max de tensió assignada, amb designació H1Z2Z2-K (AS), unipolar, de secció 1 x 10 mm <sup>2</sup> , amb coberta del cable de poliolefines termoestables amb baixa emissió fums, construcció segons norma UNE 50618, amb una classe de reacció al foc Cca-s1b,d1,a1 segons norma UNE-EN 60332-1-2, col·locat en canal o safata. Color: vermell/negre. Inclou subministrament i instal·lació.	<b>Rend.: 1,000</b>				<b>3,34 €</b>
				Unitats	Preu	Parcial	Import	
Ma d'obra								
	A013H000	h	Ajudant electricista	0,0321	/R x 24,61000 =	0,78998		
	A012H000	h	Oficial 1a electricista	0,0321	/R x 28,69000 =	0,92095		
				Subtotal:		1,71093	1,71093	
Materials								
	BGWE4000	u	Part proporcional d'accessoris per a cablejat solar	1,000	x 0,07000 =	0,07000		
	BG340101	m	Cable amb conductor de coure de 1,5 kVdc   1,8 kVdc max de tensió assignada, amb designació H1Z2Z2-K (AS), unipolar, de secció 1 x 10 mm <sup>2</sup> , amb coberta del cable de poliolefines termoestables amb baixa emissió fums, construcció segons norma UNE 50618, amb una classe de reacció al foc Cca-s1b,d1,a1 segons norma UNE-EN 60332-1-2. Color: vermell/negre.	1,000	x 1,40000 =	1,40000		
				Subtotal:		1,47000	1,47000	
				COST DIRECTE				3,18093
				DESPESES INDIRECTES	5,00 %			0,15905
				<b>COST EXECUCIÓ MATERIAL</b>				<b>3,33998</b>

<b>EG340161</b>		m	Cable amb conductor de coure de 1,5 kVdc   1,8 kVdc max de tensió assignada, amb designació H1Z2Z2-K (AS), unipolar, de secció 1 x 16 mm <sup>2</sup> , amb coberta del cable de poliolefines termoestables amb baixa emissió fums, construcció segons norma UNE 50618, amb una classe de reacció al foc Cca-s1b,d1,a1 segons norma UNE-EN 60332-1-2, col·locat en canal o safata. Color: vermell/negre. Inclou subministrament i instal·lació.	<b>Rend.: 1,000</b>				<b>3,99 €</b>
				Unitats	Preu	Parcial	Import	
Ma d'obra								
	A012H000	h	Oficial 1a electricista	0,040	/R x 28,69000 =	1,14760		
	A013H000	h	Ajudant electricista	0,040	/R x 24,61000 =	0,98440		
				Subtotal:		2,13200	2,13200	
Materials								
	BGWE4000	u	Part proporcional d'accessoris per a cablejat solar	1,000	x 0,07000 =	0,07000		
	BG340161	m	Cable amb conductor de coure de 1,5 kVdc   1,8 kVdc max de tensió assignada, amb designació H1Z2Z2-K (AS), unipolar, de secció 1 x 16 mm <sup>2</sup> , amb coberta del cable de poliolefines termoestables amb baixa emissió fums, construcció segons norma UNE 50618, amb una classe de reacció al foc Cca-s1b,d1,a1	1,000	x 1,60000 =	1,60000		

## JUSTIFICACIÓ DE PREUS

Data: 04/04/24

Pàg.: 54

### PARTIDES D'OBRA

NÚM	CODI	UA	DESCRIPCIÓ					PREU	
			segons norma UNE-EN 60332-1-2. Color: vermell/negre.						
						Subtotal:		1,67000	1,67000
									3,80200
						COST DIRECTE			
						DESPESES INDIRECTES	5,00 %		0,19010
						<b>COST EXECUCIÓ MATERIAL</b>			<b>3,99210</b>
<b>P-27</b>	<b>EG380707</b>	m	Conductor de coure nu, unipolar de secció 1x16 mm2, muntat en malla de connexió a terra	<b>Rend.: 1,000</b>				<b>12,61</b>	<b>€</b>
						Unitats	Preu	Parcial	Import
			Ma d'obra						
	A012H000	h	Oficial 1a electricista	0,200	/R x	28,69000	=	5,73800	
	A013H000	h	Ajudant electricista	0,200	/R x	24,61000	=	4,92200	
						Subtotal:		10,66000	10,66000
			Materials						
	BG380700	m	Conductor de coure nu, unipolar de secció 1x16 mm2	1,020	x	1,11000	=	1,13220	
	BGY38000	u	Part proporcional d'elements especials per a conductors de coure nus	1,000	x	0,22000	=	0,22000	
						Subtotal:		1,35220	1,35220
									12,01220
						COST DIRECTE			
						DESPESES INDIRECTES	5,00 %		0,60061
						<b>COST EXECUCIÓ MATERIAL</b>			<b>12,61281</b>
	<b>EG380902</b>	m	Conductor de coure nu, unipolar de secció 1x35 mm2, muntat superficialment	<b>Rend.: 1,000</b>				<b>9,83</b>	<b>€</b>
						Unitats	Preu	Parcial	Import
			Ma d'obra						
	A013H000	h	Ajudant electricista	0,150	/R x	24,61000	=	3,69150	
	A012H000	h	Oficial 1a electricista	0,100	/R x	28,69000	=	2,86900	
						Subtotal:		6,56050	6,56050
			Materials						
	BGW38000	u	Part proporcional d'accessoris per a conductors de coure nus	1,000	x	0,33000	=	0,33000	
	BG380900	m	Conductor de coure nu, unipolar de secció 1x35 mm2	1,020	x	2,42000	=	2,46840	
						Subtotal:		2,79840	2,79840
									9,35890
						COST DIRECTE			
						DESPESES INDIRECTES	5,00 %		0,46795
						<b>COST EXECUCIÓ MATERIAL</b>			<b>9,82685</b>

## JUSTIFICACIÓ DE PREUS

Data: 04/04/24

Pàg.: 55

### PARTIDES D'OBRA

NÚM	CODI	UA	DESCRIPCIÓ					PREU
<b>EG380A02</b>		m	Conductor de coure nu, unipolar de secció 1x50 mm2, muntat superficialment	<b>Rend.: 1,000</b>				<b>13,74 €</b>
				Unitats	Preu	Parcial	Import	
Ma d'obra								
	A012H000	h	Oficial 1a electricista	0,150	/R x 28,69000 =	4,30350		
	A013H000	h	Ajudant electricista	0,200	/R x 24,61000 =	4,92200		
				Subtotal:		9,22550	9,22550	
Materials								
	BG380A00	m	Conductor de coure nu, unipolar de secció 1x50 mm2	1,020	x 3,46000 =	3,52920		
	BGW38000	u	Part proporcional d'accessoris per a conductors de coure nus	1,000	x 0,33000 =	0,33000		
				Subtotal:		3,85920	3,85920	
				COST DIRECTE			13,08470	
				DESPESES INDIRECTES		5,00 %	0,65424	
				<b>COST EXECUCIÓ MATERIAL</b>			<b>13,73894</b>	
<b>EG415859</b>		u	Interruptor automàtic magnetotèrmic de 10 A d'intensitat nominal, tipus PIA corba C, bipolar (1P+N), de 3000 A de poder de tall segons UNE-EN 60898, de 2 mòduls DIN de 18 mm d'amplària, muntat en perfil DIN	<b>Rend.: 1,000</b>				<b>21,97 €</b>
				Unitats	Preu	Parcial	Import	
Ma d'obra								
	A012H000	h	Oficial 1a electricista	0,200	/R x 28,69000 =	5,73800		
	A013H000	h	Ajudant electricista	0,200	/R x 24,61000 =	4,92200		
				Subtotal:		10,66000	10,66000	
Materials								
	BG415859	u	Interruptor automàtic magnetotèrmic de 10 A d'intensitat nominal, tipus PIA corba C, bipolar (1P+N), de 3000 A de poder de tall segons UNE-EN 60898, de 2 mòduls DIN de 18 mm d'amplària, per a muntar en perfil DIN	1,000	x 9,81000 =	9,81000		
	BGW41000	u	Part proporcional d'accessoris per a interruptors magnetotèrmics	1,000	x 0,45000 =	0,45000		
				Subtotal:		10,26000	10,26000	
				COST DIRECTE			20,92000	
				DESPESES INDIRECTES		5,00 %	1,04600	
				<b>COST EXECUCIÓ MATERIAL</b>			<b>21,96600</b>	

## JUSTIFICACIÓ DE PREUS

Data: 04/04/24

Pàg.: 56

### PARTIDES D'OBRA

NÚM	CODI	UA	DESCRIPCIÓ					PREU
P-28	EG415A4B	u	Interruptor automàtic magnetotèrmic de 16 A d'intensitat nominal, tipus PIA corba C, bipolar (1P+N), de 6000 A de poder de tall segons UNE-EN 60898, d'1 mòdul DIN de 18 mm d'amplària, muntat en perfil DIN	Rend.: 1,000				41,12 €
				Unitats	Preu	Parcial	Import	
Ma d'obra								
	A013H000	h	Ajudant electricista	0,200 /R x	24,61000 =	4,92200		
	A012H000	h	Oficial 1a electricista	0,200 /R x	28,69000 =	5,73800		
				Subtotal:		10,66000	10,66000	
Materials								
	BG415A4B	u	Interruptor automàtic magnetotèrmic de 16 A d'intensitat nominal, tipus PIA corba C, bipolar (1P+N), de 6000 A de poder de tall segons UNE-EN 60898, d'1 mòdul DIN de 18 mm d'amplària, per a muntar en perfil DIN	1,000 x	28,05000 =	28,05000		
	BGW41000	u	Part proporcional d'accessoris per a interruptors magnetotèrmics	1,000 x	0,45000 =	0,45000		
				Subtotal:		28,50000	28,50000	
				COST DIRECTE				39,16000
				DESPESES INDIRECTES	5,00 %			1,95800
				<b>COST EXECUCIÓ MATERIAL</b>				<b>41,11800</b>

	<b>EG415D5B</b>	u	Interruptor automàtic magnetotèrmic de 16 A d'intensitat nominal, tipus PIA corba C, bipolar (1P+N), de 6000 A de poder de tall segons UNE-EN 60898 i de 10 kA de poder de tall segons UNE-EN 60947-2, de 2 mòduls DIN de 18 mm d'amplària, muntat en perfil DIN	Rend.: 1,000				38,13 €
				Unitats	Preu	Parcial	Import	
Ma d'obra								
	A013H000	h	Ajudant electricista	0,200 /R x	24,61000 =	4,92200		
	A012H000	h	Oficial 1a electricista	0,200 /R x	28,69000 =	5,73800		
				Subtotal:		10,66000	10,66000	
Materials								
	BGW41000	u	Part proporcional d'accessoris per a interruptors magnetotèrmics	1,000 x	0,45000 =	0,45000		
	BG415D5B	u	Interruptor automàtic magnetotèrmic de 16 A d'intensitat nominal, tipus PIA corba C, bipolar (1P+N), de 6000 A de poder de tall segons UNE-EN 60898 i de 10 kA de poder de tall segons UNE-EN 60947-2, de 2 mòduls DIN de 18 mm d'amplària, per a muntar en perfil DIN	1,000 x	25,20000 =	25,20000		
				Subtotal:		25,65000	25,65000	



## JUSTIFICACIÓ DE PREUS

Data: 04/04/24

Pàg.: 57

### PARTIDES D'OBRA

NÚM	CODI	UA	DESCRIPCIÓ	PREU
			COST DIRECTE	36,31000
			DESPESES INDIRECTES 5,00 %	1,81550
			<b>COST EXECUCIÓ MATERIAL</b>	<b>38,12550</b>

<b>P-29</b>	<b>EG415D99</b>	u	Interruptor automàtic magnetotèrmic de 10 A d'intensitat nominal, tipus PIA corba C, bipolar (2P), de 6000 A de poder de tall segons UNE-EN 60898 i de 10 kA de poder de tall segons UNE-EN 60947-2, de 2 mòduls DIN de 18 mm d'amplària, muntat en perfil DIN	<b>Rend.: 1,000</b>	<b>42,01</b>	<b>€</b>
-------------	-----------------	---	--	---------------------	--------------	----------

			Unitats	Preu	Parcial	Import
<b>Ma d'obra</b>						
	A013H000	h	Ajudant electricista	0,200 /R x	24,61000 =	4,92200
	A012H000	h	Oficial 1a electricista	0,200 /R x	28,69000 =	5,73800
			Subtotal:		10,66000	10,66000
<b>Materials</b>						
	BGW41000	u	Part proporcional d'accessoris per a interruptors magnetotèrmics	1,000 x	0,45000 =	0,45000
	BG415D99	u	Interruptor automàtic magnetotèrmic de 10 A d'intensitat nominal, tipus PIA corba C, bipolar (2P), de 6000 A de poder de tall segons UNE-EN 60898 i de 10 kA de poder de tall segons UNE-EN 60947-2, de 2 mòduls DIN de 18 mm d'amplària, per a muntar en perfil DIN	1,000 x	28,90000 =	28,90000
			Subtotal:		29,35000	29,35000
			COST DIRECTE			40,01000
			DESPESES INDIRECTES 5,00 %			2,00050
			<b>COST EXECUCIÓ MATERIAL</b>			<b>42,01050</b>

<b>EG415DJ9</b>	u	Interruptor automàtic magnetotèrmic de 10 A d'intensitat nominal, tipus PIA corba C, tetrapolar (4P), de 6000 A de poder de tall segons UNE-EN 60898 i de 10 kA de poder de tall segons UNE-EN 60947-2, de 4 mòduls DIN de 18 mm d'amplària, muntat en perfil DIN	<b>Rend.: 1,000</b>	<b>74,00</b>	<b>€</b>
-----------------	---	---	---------------------	--------------	----------

			Unitats	Preu	Parcial	Import
<b>Ma d'obra</b>						
	A013H000	h	Ajudant electricista	0,200 /R x	24,61000 =	4,92200
	A012H000	h	Oficial 1a electricista	0,230 /R x	28,69000 =	6,59870
			Subtotal:		11,52070	11,52070
<b>Materials</b>						
	BGW41000	u	Part proporcional d'accessoris per a interruptors magnetotèrmics	1,000 x	0,45000 =	0,45000
	BG415DJ9	u	Interruptor automàtic magnetotèrmic de 10 A d'intensitat nominal, tipus PIA corba C, tetrapolar (4P), de 6000 A de poder de tall segons UNE-EN 60898 i de 10 kA de poder de tall segons UNE-EN 60947-2, de 4 mòduls DIN de 18 mm d'amplària, per	1,000 x	58,51000 =	58,51000

## JUSTIFICACIÓ DE PREUS

Data: 04/04/24

Pàg.: 58

### PARTIDES D'OBRA

NÚM	CODI	UA	DESCRIPCIÓ	PREU
			a muntar en perfil DIN	
			Subtotal:	58,96000
			COST DIRECTE	70,48070
			DESPESES INDIRECTES 5,00 %	3,52404
			<b>COST EXECUCIÓ MATERIAL</b>	<b>74,00474</b>

<b>P-30</b>	<b>EG415DJK</b>	u	Interruptor automàtic magnetotèrmic de 63 A d'intensitat nominal, tipus PIA corba C, tetrapolar (4P), de 6000 A de poder de tall segons UNE-EN 60898 i de 10 kA de poder de tall segons UNE-EN 60947-2, de 4 mòduls DIN de 18 mm d'amplària, muntat en perfil DIN	<b>Rend.: 1,000</b>	<b>201,01</b>	<b>€</b>
-------------	-----------------	---	---	---------------------	---------------	----------

			Unitats	Preu	Parcial	Import
Ma d'obra						
	A013H000	h	Ajudant electricista	0,200 /R x	24,61000 =	4,92200
	A012H000	h	Oficial 1a electricista	0,330 /R x	28,69000 =	9,46770
			Subtotal:			14,38970
Materials						
	BGW41000	u	Part proporcional d'accessoris per a interruptors magnetotèrmics	1,000 x	0,45000 =	0,45000
	BG415DJK	u	Interruptor automàtic magnetotèrmic de 63 A d'intensitat nominal, tipus PIA corba C, tetrapolar (4P), de 6000 A de poder de tall segons UNE-EN 60898 i de 10 kA de poder de tall segons UNE-EN 60947-2, de 4 mòduls DIN de 18 mm d'amplària, per a muntar en perfil DIN	1,000 x	176,60000 =	176,60000
			Subtotal:			177,05000
			COST DIRECTE			191,43970
			DESPESES INDIRECTES 5,00 %			9,57199
			<b>COST EXECUCIÓ MATERIAL</b>			<b>201,01169</b>

<b>EG415EKL</b>	u	Interruptor automàtic magnetotèrmic de 80 A d'intensitat nominal, tipus PIA corba C, tetrapolar (4P), de 10000 A de poder de tall segons UNE-EN 60898 i de 10 kA de poder de tall segons UNE-EN 60947-2, de 6 mòduls DIN de 18 mm d'amplària, muntat en perfil DIN	<b>Rend.: 1,000</b>	<b>250,94</b>	<b>€</b>
-----------------	---	--	---------------------	---------------	----------

			Unitats	Preu	Parcial	Import
Ma d'obra						
	A013H000	h	Ajudant electricista	0,200 /R x	24,61000 =	4,92200
	A012H000	h	Oficial 1a electricista	0,330 /R x	28,69000 =	9,46770
			Subtotal:			14,38970
Materials						
	BGW41000	u	Part proporcional d'accessoris per a interruptors magnetotèrmics	1,000 x	0,45000 =	0,45000
	BG415EKL	u	Interruptor automàtic magnetotèrmic de 80 A d'intensitat nominal, tipus PIA corba C, tetrapolar	1,000 x	224,15000 =	224,15000

## JUSTIFICACIÓ DE PREUS

Data: 04/04/24

Pàg.: 59

### PARTIDES D'OBRA

NÚM	CODI	UA	DESCRIPCIÓ	PREU
			(4P), de 10000 A de poder de tall segons UNE-EN 60898 i de 10 kA de poder de tall segons UNE-EN 60947-2, de 6 mòduls DIN de 18 mm d'amplària, per a muntar en perfil DIN	
			Subtotal:	224,60000
			COST DIRECTE	238,98970
			DESPESES INDIRECTES 5,00 %	11,94949
			<b>COST EXECUCIÓ MATERIAL</b>	<b>250,93919</b>

<b>P-31</b>	<b>EG415F9B</b>	u	Interruptor automàtic magnetotèrmic de 16 A d'intensitat nominal, tipus PIA corba C, bipolar (2P), de 10000 A de poder de tall segons UNE-EN 60898 i de 15 kA de poder de tall segons UNE-EN 60947-2, de 2 mòduls DIN de 18 mm d'amplària, muntat en perfil DIN	<b>Rend.: 1,000</b>	<b>47,06</b>	<b>€</b>
-------------	-----------------	---	---	---------------------	--------------	----------

			Unitats	Preu	Parcial	Import
<b>Ma d'obra</b>						
	A012H000	h	0,200	/R x 28,69000 =	5,73800	
	A013H000	h	0,200	/R x 24,61000 =	4,92200	
			Subtotal:		10,66000	10,66000
<b>Materials</b>						
	BG415F9B	u	1,000	x 33,71000 =	33,71000	
	BGW41000	u	1,000	x 0,45000 =	0,45000	
			Subtotal:		34,16000	34,16000
			COST DIRECTE			44,82000
			DESPESES INDIRECTES 5,00 %			2,24100
			<b>COST EXECUCIÓ MATERIAL</b>			<b>47,06100</b>

<b>EG415FJB</b>	u	Interruptor automàtic magnetotèrmic de 16 A d'intensitat nominal, tipus PIA corba C, tetrapolar (4P), de 10000 A de poder de tall segons UNE-EN 60898 i de 15 kA de poder de tall segons UNE-EN 60947-2, de 4 mòduls DIN de 18 mm d'amplària, muntat en perfil DIN	<b>Rend.: 1,000</b>	<b>85,34</b>	<b>€</b>
-----------------	---	--	---------------------	--------------	----------

			Unitats	Preu	Parcial	Import
<b>Ma d'obra</b>						
	A013H000	h	0,200	/R x 24,61000 =	4,92200	
	A012H000	h	0,230	/R x 28,69000 =	6,59870	
			Subtotal:		11,52070	11,52070
<b>Materials</b>						

## JUSTIFICACIÓ DE PREUS

Data: 04/04/24

Pàg.: 60

### PARTIDES D'OBRA

NÚM	CODI	UA	DESCRIPCIÓ					PREU	
	BG415FJB	u	Interruptor automàtic magnetotèrmic de 16 A d'intensitat nominal, tipus PIA corba C, tetrapolar (4P), de 10000 A de poder de tall segons UNE-EN 60898 i de 15 kA de poder de tall segons UNE-EN 60947-2, de 4 mòduls DIN de 18 mm d'amplària, per a muntar en perfil DIN	1,000	x	69,31000	=	69,31000	
	BGW41000	u	Part proporcional d'accessoris per a interruptors magnetotèrmics	1,000	x	0,45000	=	0,45000	
Subtotal:								69,76000	69,76000
COST DIRECTE									81,28070
DESPESES INDIRECTES								5,00 %	4,06404
<b>COST EXECUCIÓ MATERIAL</b>									<b>85,34474</b>

<b>EG415GKM</b>	u	Interruptor automàtic magnetotèrmic de 100 A d'intensitat nominal, tipus PIA corba C, tetrapolar (4P), de 15000 A de poder de tall segons UNE-EN 60898 i de 15 kA de poder de tall segons UNE-EN 60947-2, de 6 mòduls DIN de 18 mm d'amplària, muntat en perfil DIN	<b>Rend.: 1,000</b>					<b>219,28</b>	<b>€</b>
-----------------	---	---	---------------------	--	--	--	--	---------------	----------

			Unitats		Preu		Parcial	Import	
Ma d'obra									
	A012H000	h	Oficial 1a electricista	0,330	/R x	28,69000	=	9,46770	
	A013H000	h	Ajudant electricista	0,200	/R x	24,61000	=	4,92200	
Subtotal:								14,38970	14,38970
Materials									
	BGW41000	u	Part proporcional d'accessoris per a interruptors magnetotèrmics	1,000	x	0,45000	=	0,45000	
	BG415GKM	u	Interruptor automàtic magnetotèrmic de 100 A d'intensitat nominal, tipus PIA corba C, tetrapolar (4P), de 15000 A de poder de tall segons UNE-EN 60898 i de 15 kA de poder de tall segons UNE-EN 60947-2, de 6 mòduls DIN de 18 mm d'amplària, per a muntar en perfil DIN	1,000	x	194,00000	=	194,00000	
Subtotal:								194,45000	194,45000
COST DIRECTE									208,83970
DESPESES INDIRECTES								5,00 %	10,44199
<b>COST EXECUCIÓ MATERIAL</b>									<b>219,28169</b>

<b>EG415P2B</b>	u	Interruptor automàtic magnetotèrmic de 16 A d'intensitat nominal, tipus PIA corba C, unipolar (1P), de 36 kA de poder de tall segons UNE-EN 60947-2, d'1,5 mòduls DIN de 18 mm d'amplària, muntat en perfil DIN	<b>Rend.: 1,000</b>					<b>50,90</b>	<b>€</b>
-----------------	---	---	---------------------	--	--	--	--	--------------	----------

			Unitats		Preu		Parcial	Import
Ma d'obra								
	A012H000	h	Oficial 1a electricista	0,150	/R x	28,69000	=	4,30350
	A013H000	h	Ajudant electricista	0,200	/R x	24,61000	=	4,92200

## JUSTIFICACIÓ DE PREUS

Data: 04/04/24

Pàg.: 61

### PARTIDES D'OBRA

NÚM	CODI	UA	DESCRIPCIÓ					PREU	
							Subtotal:	9,22550	9,22550
Materials									
	BG415P2B	u	Interruptor automàtic magnetotèrmic de 16 A d'intensitat nominal, tipus PIA corba C, unipolar (1P), de 36 kA de poder de tall segons UNE-EN 60947-2, d'1,5 mòduls DIN de 18 mm d'amplària, per a muntar en perfil DIN	1,000	x	38,80000	=	38,80000	
	BGW41000	u	Part proporcional d'accessoris per a interruptors magnetotèrmics	1,000	x	0,45000	=	0,45000	
							Subtotal:	39,25000	39,25000
							COST DIRECTE		48,47550
							DESPESES INDIRECTES	5,00 %	2,42378
							<b>COST EXECUCIÓ MATERIAL</b>		<b>50,89928</b>

<b>EG41G7QP</b>	u	Interruptor automàtic magnetotèrmic de caixa emmotllada, de 160 A d'intensitat màxima i calibrat a 160 A, amb 4 pols i 4 relès i bloc de relès magnetotèrmic estàndard integrat, de 30 kA de poder de tall segons UNE-EN 60947-2, de 7 mòduls DIN de 18 mm d'amplària, muntat en perfil DIN	<b>Rend.: 1,000</b>					<b>606,94</b>	<b>€</b>
Ma d'obra									
	A012H000	h	Oficial 1a electricista	0,400	/R x	28,69000	=	11,47600	
	A013H000	h	Ajudant electricista	0,200	/R x	24,61000	=	4,92200	
							Subtotal:	16,39800	16,39800
Materials									
	BG41G7QP	u	Interruptor automàtic magnetotèrmic de caixa emmotllada, de 160 A d'intensitat màxima i calibrat a 160 A, amb 4 pols i 4 relès i bloc de relès magnetotèrmic estàndard integrat, de 30 kA de poder de tall segons UNE-EN 60947-2, de 7 mòduls DIN de 18 mm d'amplària, per a muntar en perfil DIN	1,000	x	561,19000	=	561,19000	
	BGW41000	u	Part proporcional d'accessoris per a interruptors magnetotèrmics	1,000	x	0,45000	=	0,45000	
							Subtotal:	561,64000	561,64000
							COST DIRECTE		578,03800
							DESPESES INDIRECTES	5,00 %	28,90190
							<b>COST EXECUCIÓ MATERIAL</b>		<b>606,93990</b>

<b>EG41HBRN</b>	u	Interruptor automàtic magnetotèrmic de caixa emmotllada, de 160 A d'intensitat màxima i calibrat a 125 A, amb 4 pols i 4 relès i bloc de relès magnetotèrmic estàndard, de 36 kA de poder de tall segons UNE-EN 60947-2, muntat superficialment	<b>Rend.: 1,000</b>					<b>406,17</b>	<b>€</b>
Ma d'obra									
	A012H000	h	Oficial 1a electricista	0,600	/R x	28,69000	=	17,21400	

## JUSTIFICACIÓ DE PREUS

Data: 04/04/24

Pàg.: 62

### PARTIDES D'OBRA

NÚM	CODI	UA	DESCRIPCIÓ					PREU
	A013H000	h	Ajudant electricista	0,200	/R x	24,61000	=	4,92200
						Subtotal:		22,13600
								22,13600
Materials								
	BG41HBRN	u	Interrupctor automàtic magnetotèrmic de caixa emmotllada, de 160 A d'intensitat màxima i calibrat a 125 A, amb 4 pols i 4 relès i bloc de relès magnetotèrmic estàndard, de 36 kA de poder de tall segons UNE-EN 60947-2, per a muntar superficialment	1,000	x	364,24000	=	364,24000
	BGW41000	u	Part proporcional d'accessoris per a interruptors magnetotèrmics	1,000	x	0,45000	=	0,45000
						Subtotal:		364,69000
								364,69000
						COST DIRECTE		386,82600
						DESPESES INDIRECTES	5,00 %	19,34130
						<b>COST EXECUCIÓ MATERIAL</b>		<b>406,16730</b>

<b>EG41HVRP</b>	u	Interrupctor automàtic magnetotèrmic de caixa emmotllada, de 160 A d'intensitat màxima i calibrat a 160 A, amb 4 pols i 4 relès i bloc de relès magnetotèrmic estàndard, de 150 kA de poder de tall segons UNE-EN 60947-2, muntat superficialment	<b>Rend.: 1,000</b>					<b>1.082,70</b>	<b>€</b>
				Unitats		Preu		Parcial	Import
Ma d'obra									
	A013H000	h	Ajudant electricista	0,200	/R x	24,61000	=	4,92200	
	A012H000	h	Oficial 1a electricista	0,600	/R x	28,69000	=	17,21400	
						Subtotal:		22,13600	22,13600
Materials									
	BG41HVRP	u	Interrupctor automàtic magnetotèrmic de caixa emmotllada, de 160 A d'intensitat màxima i calibrat a 160 A, amb 4 pols i 4 relès i bloc de relès magnetotèrmic estàndard, de 150 kA de poder de tall segons UNE-EN 60947-2, per a muntar superficialment	1,000	x	1.008,56000	=	1.008,56000	
	BGW41000	u	Part proporcional d'accessoris per a interruptors magnetotèrmics	1,000	x	0,45000	=	0,45000	
						Subtotal:		1.009,01000	1.009,01000
						COST DIRECTE		1.031,14600	
						DESPESES INDIRECTES	5,00 %	51,55730	
						<b>COST EXECUCIÓ MATERIAL</b>		<b>1.082,70330</b>	

<b>EG42129D</b>	u	Interrupctor diferencial de la classe AC, gamma residencial, de 25 A d'intensitat nominal, bipolar (2P), de sensibilitat 0,03 A, de desconexió fix instantani, amb botó de test incorporat i indicador mecànic de defecte, construït segons les especificacions de la norma UNE-EN 61008-1, de 2 mòduls DIN de 18 mm d'amplària, muntat en perfil DIN	<b>Rend.: 1,000</b>					<b>44,02</b>	<b>€</b>
-----------------	---	---	---------------------	--	--	--	--	--------------	----------

## JUSTIFICACIÓ DE PREUS

Data: 04/04/24

Pàg.: 63

### PARTIDES D'OBRA

NÚM	CODI	UA	DESCRIPCIÓ	Unitats	Preu	Parcial	Import
<b>Ma d'obra</b>							
	A012H000	h	Oficial 1a electricista	0,350	/R x 28,69000 =	10,04150	
	A013H000	h	Ajudant electricista	0,200	/R x 24,61000 =	4,92200	
						Subtotal:	14,96350
<b>Materials</b>							
	BGW42000	u	Part proporcional d'accessoris per a interruptors diferencials	1,000	x 0,41000 =	0,41000	
	BG42129D	u	Interruptor diferencial de la classe AC, gamma residencial, de 25 A d'intensitat nominal, bipolar (2P), de 0,03 A de sensibilitat, de desconnexió fix instantani, amb botó de test incorporat i indicador mecànic de defecte, construït segons les especificacions de la norma UNE-EN 61008-1, de 2 mòduls DIN de 18 mm d'amplària, per a muntar en perfil DIN	1,000	x 26,55000 =	26,55000	
						Subtotal:	26,96000
						COST DIRECTE	41,92350
						DESPESES INDIRECTES 5,00 %	2,09618
						<b>COST EXECUCIÓ MATERIAL</b>	<b>44,01968</b>

<b>P-32</b>	<b>EG42429D</b>	u	Interruptor diferencial de la classe AC, gamma terciari, de 25 A d'intensitat nominal, bipolar (2P), de sensibilitat 0,03 A, de desconnexió fix instantani, amb botó de test incorporat i indicador mecànic de defecte, construït segons les especificacions de la norma UNE-EN 61008-1, de 2 mòduls DIN de 18 mm d'amplària, muntat en perfil DIN	<b>Rend.: 1,000</b>		<b>106,80</b>	<b>€</b>
-------------	-----------------	---	--	---------------------	--	---------------	----------

				Unitats	Preu	Parcial	Import
<b>Ma d'obra</b>							
	A013H000	h	Ajudant electricista	0,200	/R x 24,61000 =	4,92200	
	A012H000	h	Oficial 1a electricista	0,350	/R x 28,69000 =	10,04150	
						Subtotal:	14,96350
<b>Materials</b>							
	BG42429D	u	Interruptor diferencial de la classe AC, gamma terciari, de 25 A d'intensitat nominal, bipolar (2P), de 0,03 A de sensibilitat, de desconnexió fix instantani, amb botó de test incorporat i indicador mecànic de defecte, construït segons les especificacions de la norma UNE-EN 61008-1, de 2 mòduls DIN de 18 mm d'amplària, per a muntar en perfil DIN	1,000	x 86,34000 =	86,34000	
	BGW42000	u	Part proporcional d'accessoris per a interruptors diferencials	1,000	x 0,41000 =	0,41000	
						Subtotal:	86,75000

## JUSTIFICACIÓ DE PREUS

Data: 04/04/24

Pàg.: 64

### PARTIDES D'OBRA

NÚM	CODI	UA	DESCRIPCIÓ	PREU
			COST DIRECTE	101,71350
			DESPESES INDIRECTES 5,00 %	5,08568
			<b>COST EXECUCIÓ MATERIAL</b>	<b>106,79918</b>

<b>EG42429L</b>	u	Interruptor diferencial de la classe AC, gamma terciari, de 80 A d'intensitat nominal, bipolar (2P), de sensibilitat 0,03 A, de desconnexió fix instantani, amb botó de test incorporat i indicador mecànic de defecte, construït segons les especificacions de la norma UNE-EN 61008-1, de 2 mòduls DIN de 18 mm d'amplària, muntat en perfil DIN	<b>Rend.: 1,000</b>	<b>281,35</b>	<b>€</b>
-----------------	---	--	---------------------	---------------	----------

			Unitats	Preu	Parcial	Import
<b>Ma d'obra</b>						
A012H000	h	Oficial 1a electricista	0,450 /R x	28,69000 =	12,91050	
A013H000	h	Ajudant electricista	0,200 /R x	24,61000 =	4,92200	
Subtotal:					17,83250	17,83250
<b>Materials</b>						
BG42429L	u	Interruptor diferencial de la classe AC, gamma terciari, de 80 A d'intensitat nominal, bipolar (2P), de 0,03 A de sensibilitat, de desconnexió fix instantani, amb botó de test incorporat i indicador mecànic de defecte, construït segons les especificacions de la norma UNE-EN 61008-1, de 2 mòduls DIN de 18 mm d'amplària, per a muntar en perfil DIN	1,000 x	249,71000 =	249,71000	
BGW42000	u	Part proporcional d'accessoris per a interruptors diferencials	1,000 x	0,41000 =	0,41000	
Subtotal:					250,12000	250,12000
			COST DIRECTE			267,95250
			DESPESES INDIRECTES 5,00 %			13,39763
			<b>COST EXECUCIÓ MATERIAL</b>			<b>281,35013</b>

<b>P-33 EG42529D</b>	u	Interruptor diferencial de la classe A, gamma terciari, de 25 A d'intensitat nominal, bipolar (2P), de sensibilitat 0,03 A, de desconnexió fix instantani, amb botó de test incorporat i indicador mecànic de defecte, construït segons les especificacions de la norma UNE-EN 61008-1, de 2 mòduls DIN de 18 mm d'amplària, muntat en perfil DIN	<b>Rend.: 1,000</b>	<b>140,81</b>	<b>€</b>
----------------------	---	---	---------------------	---------------	----------

			Unitats	Preu	Parcial	Import
<b>Ma d'obra</b>						
A013H000	h	Ajudant electricista	0,200 /R x	24,61000 =	4,92200	
A012H000	h	Oficial 1a electricista	0,350 /R x	28,69000 =	10,04150	
Subtotal:					14,96350	14,96350
<b>Materials</b>						
BG42529D	u	Interruptor diferencial de la classe A, gamma terciari, de 25 A d'intensitat nominal, bipolar (2P), de 0,03 A de sensibilitat, de desconnexió fix instantani, amb botó de test incorporat i indicador mecànic de defecte, construït segons les especificacions de la norma	1,000 x	118,73000 =	118,73000	



## JUSTIFICACIÓ DE PREUS

Data: 04/04/24

Pàg.: 65

### PARTIDES D'OBRA

NÚM	CODI	UA	DESCRIPCIÓ				PREU
			UNE-EN 61008-1, de 2 mòduls DIN de 18 mm d'amplària, per a muntar en perfil DIN				
	BGW42000	u	Part proporcional d'accessoris per a interruptors diferencials	1,000	x	0,41000 =	0,41000
				Subtotal:			119,14000
							119,14000
				COST DIRECTE			134,10350
				DESPESES INDIRECTES		5,00 %	6,70518
				<b>COST EXECUCIÓ MATERIAL</b>			<b>140,80868</b>

<b>P-34</b>	<b>EG426CJK</b>	u	Interruptor diferencial de la classe A superimmunitzat, gamma terciari, de 63 A d'intensitat nominal, tetrapolar (4P), de sensibilitat 0,3 A, de desconexió fix selectiu, amb botó de test incorporat i indicador mecànic de defecte, construït segons les especificacions de la norma UNE-EN 61008-1, de 4 mòduls DIN de 18 mm d'amplària, muntat en perfil DIN	<b>Rend.: 1,000</b>			<b>362,06</b>	<b>€</b>
-------------	-----------------	---	--	---------------------	--	--	---------------	----------

			Unitats		Preu	=	Parcial	Import
Ma d'obra								
	A013H000	h	Ajudant electricista	0,200	/R x	24,61000 =	4,92200	
	A012H000	h	Oficial 1a electricista	0,500	/R x	28,69000 =	14,34500	
				Subtotal:			19,26700	19,26700
Materials								
	BGW42000	u	Part proporcional d'accessoris per a interruptors diferencials	1,000	x	0,41000 =	0,41000	
	BG426CJK	u	Interruptor diferencial de la classe A superimmunitzat, gamma terciari, de 63 A d'intensitat nominal, tetrapolar (4P), de 0,3 A de sensibilitat, de desconexió fix selectiu, amb botó de test incorporat i indicador mecànic de defecte, construït segons les especificacions de la norma UNE-EN 61008-1, de 4 mòduls DIN de 18 mm d'amplària, per a muntar en perfil DIN	1,000	x	325,14000 =	325,14000	
				Subtotal:			325,55000	325,55000
				COST DIRECTE				344,81700
				DESPESES INDIRECTES		5,00 %		17,24085
				<b>COST EXECUCIÓ MATERIAL</b>				<b>362,05785</b>

	<b>EG426CJM</b>	u	Interruptor diferencial de la classe A superimmunitzat, gamma terciari, de 100 A d'intensitat nominal, tetrapolar (4P), de sensibilitat 0,3 A, de desconexió fix selectiu, amb botó de test incorporat i indicador mecànic de defecte, construït segons les especificacions de la norma UNE-EN 61008-1, de 4 mòduls DIN de 18 mm d'amplària, muntat en perfil DIN	<b>Rend.: 1,000</b>			<b>506,68</b>	<b>€</b>
--	-----------------	---	---	---------------------	--	--	---------------	----------

			Unitats		Preu	=	Parcial	Import
Ma d'obra								
	A013H000	h	Ajudant electricista	0,200	/R x	24,61000 =	4,92200	
	A012H000	h	Oficial 1a electricista	0,600	/R x	28,69000 =	17,21400	

## JUSTIFICACIÓ DE PREUS

Data: 04/04/24

Pàg.: 66

### PARTIDES D'OBRA

NÚM	CODI	UA	DESCRIPCIÓ					PREU	
							Subtotal:	22,13600	22,13600
Materials									
	BG426CJM	u	Interruptor diferencial de la classe A superimmunitzat, gamma terciari, de 100 A d'intensitat nominal, tetrapolar (4P), de 0,3 A de sensibilitat, de desconnexió fix selectiu, amb botó de test incorporat i indicador mecànic de defecte, construït segons les especificacions de la norma UNE-EN 61008-1, de 4 mòduls DIN de 18 mm d'amplària, per a muntar en perfil DIN	1,000	x	460,01000	=	460,01000	
	BGW42000	u	Part proporcional d'accessoris per a interruptors diferencials	1,000	x	0,41000	=	0,41000	
							Subtotal:	460,42000	460,42000
							COST DIRECTE		482,55600
							DESPESES INDIRECTES	5,00 %	24,12780
							<b>COST EXECUCIÓ MATERIAL</b>		<b>506,68380</b>
	<b>EG42JELN</b>	u	Bloc diferencial de la classe A superimmunitzat, gamma industrial, de fins a 125 A d'intensitat nominal, tetrapolar (4P), de sensibilitat 1 A de desconnexió fix selectiu, temps de retard de 60 ms, amb botó de test incorporat i indicador mecànic de defecte, construït segons les especificacions de la norma UNE-EN 61009-1, de 5 mòduls DIN de 18 mm d'amplària, muntat en perfil DIN	<b>Rend.: 1,000</b>				<b>407,89</b>	<b>€</b>
				Unitats		Preu		Parcial	Import
Ma d'obra									
	A013H000	h	Ajudant electricista	0,200	/R x	24,61000	=	4,92200	
	A012H000	h	Oficial 1a electricista	0,600	/R x	28,69000	=	17,21400	
							Subtotal:	22,13600	22,13600
Materials									
	BG42JELN	u	Bloc diferencial de la classe A superimmunitzat, gamma industrial, de fins a 125 A d'intensitat nominal, tetrapolar (4P), d'1 A de sensibilitat, de desconnexió fix selectiu temps de retard de 60 ms, amb botó de test incorporat i indicador mecànic de defecte, construït segons les especificacions de la norma, UNE-EN 61009-1, de 5 mòduls DIN de 18 mm d'amplària, per a muntar en perfil DIN	1,000	x	365,92000	=	365,92000	
	BGW42000	u	Part proporcional d'accessoris per a interruptors diferencials	1,000	x	0,41000	=	0,41000	
							Subtotal:	366,33000	366,33000
							COST DIRECTE		388,46600
							DESPESES INDIRECTES	5,00 %	19,42330
							<b>COST EXECUCIÓ MATERIAL</b>		<b>407,88930</b>

## JUSTIFICACIÓ DE PREUS

Data: 04/04/24

Pàg.: 67

### PARTIDES D'OBRA

NÚM	CODI	UA	DESCRIPCIÓ				PREU
	<b>EG42WVMP</b>	u	Bloc diferencial de caixa emmotllada de la classe A, gamma industrial, de fins a 160 A d'intensitat nominal, tripolar (3P), de sensibilitat entre 0,03 i 3 A, de desconexió regulable entre les posicions fixe instantani, fixe selectiu i retardat, amb temps de retard de 0 ms, 60 ms i 150 o 310 ms respectivament, amb botó de test incorporat i indicador mecànic de defecte, construït segons les especificacions de la norma UNE-EN 60947-2, de 5 mòduls DIN de 18 mm d'amplària, muntat en perfil DIN	<b>Rend.: 1,000</b>			<b>492,60 €</b>
				Unitats	Preu	Parcial	Import
Ma d'obra							
	A013H000	h	Ajudant electricista	0,200 /R x	24,61000 =	4,92200	
	A012H000	h	Oficial 1a electricista	0,600 /R x	28,69000 =	17,21400	
				Subtotal:		22,13600	22,13600
Materials							
	BGW42000	u	Part proporcional d'accessoris per a interruptors diferencials	1,000 x	0,41000 =	0,41000	
	BG42WVMP	u	Bloc diferencial de caixa emmotllada de la classe A, gamma industrial, de fins a 160 A d'intensitat nominal, tripolar (3P), d'entre 0,03 i 3 A de sensibilitat, de desconexió regulable entre les posicions fixe instantani, fixe selectiu i retardat amb temps de retard de 0 ms, 60 ms i 150 o 310 ms respectivament amb botó de test incorporat i indicador mecànic de defecte, construït segons les especificacions de la norma UNE-EN 60947-2, de 5 mòduls DIN de 18 mm d'amplària, per a muntar en perfil DIN	1,000 x	446,60000 =	446,60000	
				Subtotal:		447,01000	447,01000
				COST DIRECTE			469,14600
				DESPESES INDIRECTES	5,00 %		23,45730
				<b>COST EXECUCIÓ MATERIAL</b>			<b>492,60330</b>

	<b>EG42WVQP</b>	u	Bloc diferencial de caixa emmotllada de la classe A, gamma industrial, de fins a 160 A d'intensitat nominal, tetrapolar (4P), de sensibilitat entre 0,03 i 3 A, de desconexió regulable entre les posicions fixe instantani, fixe selectiu i retardat, amb temps de retard de 0 ms, 60 ms i 150 o 310 ms respectivament, amb botó de test incorporat i indicador mecànic de defecte, construït segons les especificacions de la norma UNE-EN 60947-2, de 7 mòduls DIN de 18 mm d'amplària, muntat en perfil DIN	<b>Rend.: 1,000</b>			<b>518,01 €</b>
				Unitats	Preu	Parcial	Import
Ma d'obra							
	A013H000	h	Ajudant electricista	0,200 /R x	24,61000 =	4,92200	
	A012H000	h	Oficial 1a electricista	0,600 /R x	28,69000 =	17,21400	
				Subtotal:		22,13600	22,13600
Materials							
	BG42WVQP	u	Bloc diferencial de caixa emmotllada de la classe A, gamma industrial, de fins a 160 A d'intensitat nominal,	1,000 x	470,80000 =	470,80000	

## JUSTIFICACIÓ DE PREUS

Data: 04/04/24

Pàg.: 68

### PARTIDES D'OBRA

NÚM	CODI	UA	DESCRIPCIÓ				PREU
			tetrapolar (4P), d'entre 0,03 i 3 A de sensibilitat, de desconexió regulable entre les posicions fixe instantani, fixe selectiu i retardat amb temps de retard de 0 ms, 60 ms i 150 o 310 ms respectivament amb botó de test incorporat i indicador mecànic de defecte, construït segons les especificacions de la norma UNE-EN 60947-2, de 7 mòduls DIN de 18 mm d'amplària, per a muntar en perfil DIN				
	BGW42000	u	Part proporcional d'accessoris per a interruptors diferencials	1,000	x	0,41000 =	0,41000
						Subtotal:	471,21000 471,21000
						COST DIRECTE	493,34600
						DESPESES INDIRECTES 5,00 %	24,66730
						<b>COST EXECUCIÓ MATERIAL</b>	<b>518,01330</b>
<b>EG42X010</b>	u		Relé diferencial amb toroidal separat, sensibilitat de 0,03 A a 30 A (9 llindars commutables), dispar instantani o temporitzat de 0 s a 4,5 s (9 llindars commutables), alimentació a 220-240 V a.c., amb connexions per a l'alimentació elèctrica, la bobina de dispar i el toroidal, amb vigilàcia automàtica de l'enllaç amb el toroide, de l'alimentació elèctrica i de l'electrònica interna, per a muntar en carril DIN normalitzat, col·locat	<b>Rend.: 1,000</b>			<b>214,11 €</b>
				Unitats		Preu	Parcial Import
Ma d'obra							
	A012G000	h	Oficial 1a calefactor	0,150	/R x	28,69000 =	4,30350
	A013G000	h	Ajudant calefactor	0,150	/R x	24,61000 =	3,69150
						Subtotal:	7,99500 7,99500
Materials							
	BG42X010	u	Relé diferencial amb toroidal separat, sensibilitat de 0,03 A a 30 A (9 llindars commutables), dispar instantani o temporitzat de 0 s a 4,5 s (9 llindars commutables), alimentació a 220 240 V a.c., amb connexions per a l'alimentació elèctrica, la bobina de dispar i el toroidal, amb vigilàcia automàtica de l'enllaç amb el toroide, de l'alimentació elèctrica i de l'electrònica interna, per a muntar en carril DIN normalitzat	1,000	x	195,92000 =	195,92000
						Subtotal:	195,92000 195,92000
						COST DIRECTE	203,91500
						DESPESES INDIRECTES 5,00 %	10,19575
						<b>COST EXECUCIÓ MATERIAL</b>	<b>214,11075</b>

# JUSTIFICACIÓ DE PREUS

Data: 04/04/24

Pàg.: 69

## PARTIDES D'OBRA

NÚM	CODI	UA	DESCRIPCIÓ					PREU
<b>EG43C132</b>		u	Tallacircuit unipolar, amb fusible de ganiveta de 160 A per portafusibles tipus BUC muntat superficialment amb cargols	<b>Rend.: 1,000</b>				<b>26,91 €</b>
				Unitats	Preu	Parcial	Import	
Ma d'obra								
	A013H000	h	Ajudant electricista	0,100 /R x	24,61000 =	2,46100		
	A012H000	h	Oficial 1a electricista	0,233 /R x	28,69000 =	6,68477		
				Subtotal:		9,14577	9,14577	
Materials								
	BGY43000	u	Part proporcional d'elements especials per a tallacircuits tipus ganiveta	1,000 x	0,92000 =	0,92000		
	BGW43000	u	Part proporcional d'accessoris per a tallacircuits tipus ganiveta	1,000 x	0,27000 =	0,27000		
	BG43C130	u	Tallacircuit unipolar amb fusible NH-00 de ganiveta de 160 A per portafusibles tipus BUC.	1,000 x	15,29000 =	15,29000		
				Subtotal:		16,48000	16,48000	
				COST DIRECTE			25,62577	
				DESPESES INDIRECTES	5,00 %		1,28129	
				<b>COST EXECUCIÓ MATERIAL</b>			<b>26,90706</b>	
<b>EG455132</b>		u	Tallacircuit amb fusible cilíndric de 16 A, unipolar, amb portafusible separable de 14x51 mm i muntat superficialment	<b>Rend.: 1,000</b>				<b>11,86 €</b>
				Unitats	Preu	Parcial	Import	
Ma d'obra								
	A012H000	h	Oficial 1a electricista	0,116 /R x	28,69000 =	3,32804		
	A013H000	h	Ajudant electricista	0,100 /R x	24,61000 =	2,46100		
				Subtotal:		5,78904	5,78904	
Materials								
	BGW45000	u	Part proporcional d'accessoris per a tallacircuits amb fusible cilíndric	1,000 x	0,31000 =	0,31000		
	BG455130	u	Tallacircuit amb fusible cilíndric de 16 A, unipolar, amb portafusible separable de dimensions 14x51 mm	1,000 x	5,20000 =	5,20000		
				Subtotal:		5,51000	5,51000	
				COST DIRECTE			11,29904	
				DESPESES INDIRECTES	5,00 %		0,56495	
				<b>COST EXECUCIÓ MATERIAL</b>			<b>11,86399</b>	

## JUSTIFICACIÓ DE PREUS

Data: 04/04/24

Pàg.: 70

### PARTIDES D'OBRA

NÚM	CODI	UA	DESCRIPCIÓ					PREU
P-35	EG455142	u	Tallacircuit amb fusible cilíndric de 16 A, unipolar, amb portafusible separable de 22x58 mm i muntat superficialment	Rend.: 1,000				12,60 €
				Unitats	Preu	Parcial	Import	
Ma d'obra								
	A013H000	h	Ajudant electricista	0,100 /R x	24,61000 =	2,46100		
	A012H000	h	Oficial 1a electricista	0,116 /R x	28,69000 =	3,32804		
				Subtotal:		5,78904	5,78904	
Materials								
	BGW45000	u	Part proporcional d'accessoris per a tallacircuits amb fusible cilíndric	1,000 x	0,31000 =	0,31000		
	BG455140	u	Tallacircuit amb fusible cilíndric de 16 A, unipolar, amb portafusible separable de dimensions 22x58 mm	1,000 x	5,90000 =	5,90000		
				Subtotal:		6,21000	6,21000	
				COST DIRECTE				11,99904
				DESPESES INDIRECTES	5,00 %			0,59995
				<b>COST EXECUCIÓ MATERIAL</b>				<b>12,59899</b>
EG47424E		u	Interrupor en càrrega modular de 20 A d'intensitat nominal i 400V de tensió assignada d'aïllament (Ui), tetrapolar (4P), tall completament aparent amb indicador mecànic de senyalització de l' estat dels contactes, sense indicador lluminós, categoria d'ús AC-22A segons UNE-EN 60947-3, de 2 mòduls d'amplària (18mm p/ mòdul), fixat a pressió	Rend.: 1,000				51,68 €
				Unitats	Preu	Parcial	Import	
Ma d'obra								
	A012H000	h	Oficial 1a electricista	0,230 /R x	28,69000 =	6,59870		
	A013H000	h	Ajudant electricista	0,200 /R x	24,61000 =	4,92200		
				Subtotal:		11,52070	11,52070	
Materials								
	BG47424A	u	Interrupor en càrrega modular de 20 A d'intensitat nominal i 400V de tensió assignada d'aïllament (Ui), tetrapolar (4P), tall completament aparent amb indicador mecànic de senyalització de l' estat dels contactes, sense indicador lluminós, categoria d'ús AC-22A segons UNE-EN 60947-3, de 2 mòduls d'amplària (18mm p/ mòdul)	1,000 x	37,21000 =	37,21000		
	BGW47000	u	Part proporcional d'accessoris per a interruptors manuals	1,000 x	0,49000 =	0,49000		
				Subtotal:		37,70000	37,70000	
				COST DIRECTE				49,22070
				DESPESES INDIRECTES	5,00 %			2,46104
				<b>COST EXECUCIÓ MATERIAL</b>				<b>51,68174</b>

## JUSTIFICACIÓ DE PREUS

Data: 04/04/24

Pàg.: 71

### PARTIDES D'OBRA

NÚM	CODI	UA	DESCRIPCIÓ					PREU
<b>P-36</b>	<b>EG474F4E</b>	u	Interrupctor en càrrega modular de 125 A d'intensitat nominal i 400V de tensió assignada d'aïllament (Ui), tetrapolar (4P), tall completament aparent amb indicador mecànic de senyalització de l' estat dels contactes, sense indicador lluminós, categoria d'ús AC-22A segons UNE-EN 60947-3, de 4 mòduls d'amplària (18mm p/ mòdul), fixat a pressió	<b>Rend.: 1,000</b>				<b>145,74 €</b>
				Unitats	Preu	Parcial	Import	
Ma d'obra								
	A012H000	h	Oficial 1a electricista	0,330	/R x 28,69000 =	9,46770		
	A013H000	h	Ajudant electricista	0,200	/R x 24,61000 =	4,92200		
				Subtotal:		14,38970	14,38970	
Materials								
	BGW47000	u	Part proporcional d'accessoris per a interruptors manuals	1,000	x 0,49000 =	0,49000		
	BG474F4A	u	Interrupctor en càrrega modular de 125 A d'intensitat nominal i 400V de tensió assignada d'aïllament (Ui), tetrapolar (4P), tall completament aparent amb indicador mecànic de senyalització de l' estat dels contactes, sense indicador lluminós, categoria d'ús AC-22A segons UNE-EN 60947-3, de 4 mòduls d'amplària (18mm p/ mòdul)	1,000	x 123,92000 =	123,92000		
				Subtotal:		124,41000	124,41000	
				COST DIRECTE			138,79970	
				DESPESES INDIRECTES	5,00 %		6,93999	
				<b>COST EXECUCIÓ MATERIAL</b>			<b>145,73969</b>	

<b>P-37</b>	<b>EG48A224</b>	u	Protector per a sobretensions transitòries, bipolar (1P+N), de 40kA d'intensitat màxima transitòria, de 2 mòduls DIN de 18 mm d'amplària, col·locat	<b>Rend.: 15,125</b>				<b>119,37 €</b>
				Unitats	Preu	Parcial	Import	
Ma d'obra								
	A013H000	h	Ajudant electricista	0,200	/R x 24,61000 =	0,32542		
	A012H000	h	Oficial 1a electricista	0,300	/R x 28,69000 =	0,56906		
				Subtotal:		0,89448	0,89448	
Materials								
	BGW48000	u	Part proporcional d'accessoris per a protectors de sobretensions	1,000	x 0,45000 =	0,45000		
	BG48A224	u	Protector per a sobretensions transitòries, bipolar (1P+N), de 40 kA d'intensitat màxima transitòria, de 2 mòduls DIN de 18 mm d'amplària, per a muntar sobre carril DIN	1,000	x 112,34000 =	112,34000		
				Subtotal:		112,79000	112,79000	

# JUSTIFICACIÓ DE PREUS

Data: 04/04/24

Pàg.: 72

## PARTIDES D'OBRA

NÚM	CODI	UA	DESCRIPCIÓ					PREU
								113,68448
COST DIRECTE								
						5,00 %	5,68422	
DESPESES INDIRECTES								
<b>COST EXECUCIÓ MATERIAL</b>								<b>119,36870</b>
<b>P-38</b>	<b>EG48A444</b>	u	Protector per a sobretensions transitòries, tetrapolar (3P+N), de 40kA d'intensitat màxima transitòria, de 4 mòduls DIN de 18 mm d'amplària, col·locat	<b>Rend.: 1,000</b>			<b>245,23</b>	<b>€</b>
					Unitats	Preu	Parcial	Import
Ma d'obra								
	A012H000	h	Oficial 1a electricista	0,300	/R x	28,69000 =	8,60700	
	A013H000	h	Ajudant electricista	0,200	/R x	24,61000 =	4,92200	
Subtotal:							13,52900	13,52900
Materials								
	BG48A444	u	Protector per a sobretensions transitòries, tetrapolar (3P+N), de 40 kA d'intensitat màxima transitòria, de 4 mòduls DIN de 18 mm d'amplària, per a muntar sobre carril DIN	1,000	x	219,57000 =	219,57000	
	BGW48000	u	Part proporcional d'accessoris per a protectors de sobretensions	1,000	x	0,45000 =	0,45000	
Subtotal:							220,02000	220,02000
								233,54900
COST DIRECTE								
						5,00 %	11,67745	
DESPESES INDIRECTES								
<b>COST EXECUCIÓ MATERIAL</b>								<b>245,22645</b>
<b>EG4AUC4H</b>	u		Interrupctor magnetotèrmic-diferencial amb reconnexió automàtica, de 63 A d'intensitat nominal, tetrapolar, protecció diferencial classe A superimmunitzada, sensibilitat de dispar ajustable de 0,03 A fins a 1 A, temps de dispar ajustable de 0,1 a 1 s, característica de dispar instantània o selectiva, interrupctor magnetotèrmic corba C de 6 kA de poder de tall (UNE-EN 60898), reconnexió diferencial 10/3 (10 reconnexions en 3 minuts), reconnexió magnetotèrmica 2/3 (2 reconnexions en 3 minuts), muntat perfil DIN	<b>Rend.: 1,000</b>			<b>454,50</b>	<b>€</b>
					Unitats	Preu	Parcial	Import
Ma d'obra								
	A013H000	h	Ajudant electricista	0,200	/R x	24,61000 =	4,92200	
	A012H000	h	Oficial 1a electricista	0,200	/R x	28,69000 =	5,73800	
Subtotal:							10,66000	10,66000
Materials								
	BG4AUC4H	u	Interrupctor magnetotèrmic-diferencial amb reconnexió automàtica, de 63 A d'intensitat nominal, tetrapolar, protecció diferencial classe A superimmunitzada, sensibilitat de dispar ajustable de 0,03 A fins a 1 A, temps de dispar ajustable de 0,1 a 1 s, característica de dispar instantània o selectiva, interrupctor magnetotèrmic corba C de 6 kA de poder de tall (UNE-EN 60898), reconnexió diferencial 10/3 (10	1,000	x	422,20000 =	422,20000	



## JUSTIFICACIÓ DE PREUS

Data: 04/04/24

Pàg.: 73

### PARTIDES D'OBRA

NÚM	CODI	UA	DESCRIPCIÓ	PREU
			reconnexions en 3 minuts), reconexió magnetotèrmica 2/3 (2 reconexions en 3 minuts), per col·locar perfil DIN	
			Subtotal:	422,20000
				422,20000
			COST DIRECTE	432,86000
			DESPESES INDIRECTES 5,00 %	21,64300
			<b>COST EXECUCIÓ MATERIAL</b>	<b>454,50300</b>

<b>EG4S2111</b>	u	Transformador d'intensitat per a diferencials amb sensibilitat de 0,3 A i de 35 mm de diàmetre interior, fins a 150 A d'intensitat nominal i subjectat amb cargols	<b>Rend.: 1,000</b>		<b>83,71</b>	€
			Unitats	Preu	Parcial	Import
Ma d'obra						
	A012H000	h	Oficial 1a electricista	0,150 /R x	28,69000 =	4,30350
	A013H000	h	Ajudant electricista	0,150 /R x	24,61000 =	3,69150
			Subtotal:			7,99500
Materials						
	BG4S2110	u	Transformador d'intensitat per a diferencials amb sensibilitat de 0,3 A i de 35 mm de diàmetre interior, fins a 150 A d'intensitat nominal	1,000 x	71,73000 =	71,73000
			Subtotal:			71,73000
			COST DIRECTE			79,72500
			DESPESES INDIRECTES 5,00 %			3,98625
			<b>COST EXECUCIÓ MATERIAL</b>			<b>83,71125</b>

<b>EG4S2221</b>	u	Transformador d'intensitat per a diferencials amb sensibilitat de 0,3 A i de 70 mm de diàmetre interior, fins a 500 A d'intensitat nominal i subjectat amb cargols	<b>Rend.: 1,000</b>		<b>144,64</b>	€
			Unitats	Preu	Parcial	Import
Ma d'obra						
	A013H000	h	Ajudant electricista	0,150 /R x	24,61000 =	3,69150
	A012H000	h	Oficial 1a electricista	0,150 /R x	28,69000 =	4,30350
			Subtotal:			7,99500
Materials						
	BG4S2220	u	Transformador d'intensitat per a diferencials amb sensibilitat de 0,3 A i de 70 mm de diàmetre interior, fins a 500 A d'intensitat nominal	1,000 x	129,76000 =	129,76000
			Subtotal:			129,76000

## JUSTIFICACIÓ DE PREUS

Data: 04/04/24

Pàg.: 74

### PARTIDES D'OBRA

NÚM	CODI	UA	DESCRIPCIÓ					PREU
				COST DIRECTE				137,75500
				DESPESES INDIRECTES		5,00 %		6,88775
				<b>COST EXECUCIÓ MATERIAL</b>				<b>144,64275</b>
<b>EG51UE01</b>	u		Equip de comptatge per a subministre BT entre 80 A i 125 A, amb comptador trifàsic digital multifució de 2 o 4 quadrants, precisió 1 en activa i 2 en reactiva, comunicació amb port COM1 (RS-232, RS-484, Ethernet), per a mesura indirecta, inclosos transformadors d'intensitat 100/5, col·locat en CPM	<b>Rend.: 1,000</b>			<b>881,29</b>	<b>€</b>
				Unitats	Preu	Parcial	Import	
Ma d'obra								
	A013H000	h	Ajudant electricista	3,000	/R x 24,61000 =	73,83000		
	A012H000	h	Oficial 1a electricista	3,000	/R x 28,69000 =	86,07000		
				Subtotal:		159,90000	159,90000	
Materials								
	BG51UE01	u	Equip de comptatge per a subministre BT entre 80 A i 125 A, amb comptador trifàsic digital multifució de 2 o 4 quadrants, precisió 1 en activa i 2 en reactiva, comunicació amb port COM1 (RS-232, RS-484, Ethernet), per a mesura indirecta, inclosos transformadors d'intensitat 100/5	1,000	x 656,89000 =	656,89000		
	BGW1N000	u	Part proporcional d'accessoris per a centralització de comptadors	1,000	x 22,53000 =	22,53000		
				Subtotal:		679,42000	679,42000	
				COST DIRECTE				839,32000
				DESPESES INDIRECTES		5,00 %		41,96600
				<b>COST EXECUCIÓ MATERIAL</b>				<b>881,28600</b>

<b>EG51UE02</b>	u		Equip de comptatge per a subministre BT entre 160 A i 315 A, amb comptador trifàsic digital multifució de 2 o 4 quadrants, precisió 1 en activa i 2 en reactiva, comunicació amb port COM1 (RS-232, RS-484, Ethernet), per a mesura indirecta, inclosos transformadors d'intensitat 200/5, col·locat en CPM	<b>Rend.: 1,000</b>			<b>881,29</b>	<b>€</b>
				Unitats	Preu	Parcial	Import	
Ma d'obra								
	A013H000	h	Ajudant electricista	3,000	/R x 24,61000 =	73,83000		
	A012H000	h	Oficial 1a electricista	3,000	/R x 28,69000 =	86,07000		
				Subtotal:		159,90000	159,90000	
Materials								
	BG51UE02	u	Equip de comptatge per a subministre BT entre 160 A i 315 A, amb comptador trifàsic digital multifució de 2 o 4 quadrants, precisió 1 en activa i 2 en reactiva, comunicació amb port COM1 (RS-232, RS-484, Ethernet), per a mesura indirecta, inclosos transformadors d'intensitat 200/5	1,000	x 656,89000 =	656,89000		

## JUSTIFICACIÓ DE PREUS

Data: 04/04/24

Pàg.: 75

### PARTIDES D'OBRA

NÚM	CODI	UA	DESCRIPCIÓ					PREU	
	BGW1N000	u	Part proporcional d'accessoris per a centralització de comptadors	1,000	x	22,53000	=	22,53000	
Subtotal:								679,42000	679,42000
COST DIRECTE									839,32000
DESPESES INDIRECTES								5,00 %	41,96600
<b>COST EXECUCIÓ MATERIAL</b>									<b>881,28600</b>

<b>EG51UE04</b>	<b>U</b>	<b>Equip de comptatge per a subministre BT, amb comptador trifàsic digital multifunció de 2 o 4 quadrants, precisió 1 en activa i 2 en reactiva, comunicació amb port COM1 (RS-232, RS-484, Ethernet), per a mesura indirecta. No inclou transformadors d'intensitat. Inclou subministrament, muntatge i configuració.</b>		<b>Rend.: 1,000</b>				<b>894,27</b>	<b>€</b>	
				Unitats		Preu		Parcial	Import	
<b>Ma d'obra</b>										
	A013H000	h	Ajudant electricista	2,000	/R x	24,61000	=	49,22000		
	A012H000	h	Oficial 1a electricista	2,000	/R x	28,69000	=	57,38000		
	A010T000	h	Tècnic mig o superior	0,500	/R x	45,12000	=	22,56000		
Subtotal:								129,16000	129,16000	
<b>Materials</b>										
	BG51C001	u	Equip de comptatge per a subministre BT per injecció 0, amb comptador trifàsic digital multifunció de 2 o 4 quadrants, precisió 1 en activa i 2 en reactiva, comunicació amb port COM1 (RS-232, RS-484, Ethernet), per a mesura indirecta. No inclou transformadors d'intensitat.	1,000	x	700,00000	=	700,00000		
	BGW1N000	u	Part proporcional d'accessoris per a centralització de comptadors	1,000	x	22,53000	=	22,53000		
Subtotal:								722,53000	722,53000	
COST DIRECTE									851,69000	
DESPESES INDIRECTES								5,00 %	42,58450	
<b>COST EXECUCIÓ MATERIAL</b>									<b>894,27450</b>	

<b>P-39</b>	<b>EG51UE05</b>	<b>U</b>	<b>Equip de comptatge per a subministre BT, amb comptador trifàsic digital multifunció de 2 o 4 quadrants, precisió 1 en activa i 2 en reactiva, comunicació amb port COM1 (RS-232, RS-484, Ethernet), per a mesura indirecta. No inclou transformadors d'intensitat. Inclou subministrament, muntatge i configuració.</b>	<b>Rend.: 1,000</b>				<b>394,14</b>	<b>€</b>	
				Unitats		Preu		Parcial	Import	
<b>Ma d'obra</b>										
	A012H000	h	Oficial 1a electricista	1,500	/R x	28,69000	=	43,03500		
	A010T000	h	Tècnic mig o superior	1,000	/R x	45,12000	=	45,12000		
	A013H000	h	Ajudant electricista	1,500	/R x	24,61000	=	36,91500		

## JUSTIFICACIÓ DE PREUS

Data: 04/04/24

Pàg.: 76

### PARTIDES D'OBRA

NÚM	CODI	UA	DESCRIPCIÓ					PREU
				Subtotal:				125,07000
Materials								
	BG51A001	u	Analitzador de xarxes elèctriques trifàsiques (equilibrades i desequilibrades) per a muntatge en carril DIN, amb mesures en 4 quadrants. Mesura indirecta. Medició de corrent .../5 o .../1 A. Comunicació RS-485 (Modbus/RTU fins a 19,2 kbps). Configurable en velocitat, bits de parada, paritat, num de bits, etc. Visualització harmònics (V, A) fins el 31°. Captura de dades instantànies, màximes i mínimes dels paràmetres elèctrics mesurats. No inclou transformadors d'intensitat.	1,000	x	250,30000	=	250,30000
				Subtotal:				250,30000
				COST DIRECTE				375,37000
				DESPESES INDIRECTES	5,00	%		18,76850
				<b>COST EXECUCIÓ MATERIAL</b>				<b>394,13850</b>
<hr/>								
	<b>EG51UE90</b>	u	Subm. i muntatge de conjunt de protecció i mesura TMF10	<b>Rend.: 1,000</b>				<b>1.063,05 €</b>
<hr/>								
Ma d'obra								
	A013H000	h	Ajudant electricista	3,000	/R x	24,61000	=	73,83000
	A012H000	h	Oficial 1a electricista	3,000	/R x	28,69000	=	86,07000
				Subtotal:				159,90000
Materials								
	BG51UE90	u	Conjunt de protecció i mesura TMF10 per a suministraments individuals majors de 15kW, des de 80A fins a 160A en escomeses trifàsiques. Inclou l'interruptor general de protecció, embarrat i portafusibles de protecció ubicats en caixa de polièster de gran resistència formada per cubes i tapes transparents.	1,000	x	830,00000	=	830,00000
	BGQ1N100	u	Part proporcional d'accessoris per a conjunt de protecció i mesura	1,000	x	22,53000	=	22,53000
				Subtotal:				852,53000
				COST DIRECTE				1.012,43000
				DESPESES INDIRECTES	5,00	%		50,62150
				<b>COST EXECUCIÓ MATERIAL</b>				<b>1.063,05150</b>
<hr/>								
	<b>EG5AE622</b>	u	Transformador d'intensitat amb una relació de transformació de 200/5 A, una potència de 6 VA, de classe 1 de precisió segons UNE-EN 60044, i muntat superficialment	<b>Rend.: 1,000</b>				<b>35,87 €</b>
<hr/>								
Ma d'obra								
				Unitats		Preu		Parcial
								Import

## JUSTIFICACIÓ DE PREUS

Data: 04/04/24

Pàg.: 77

### PARTIDES D'OBRA

NÚM	CODI	UA	DESCRIPCIÓ					PREU		
	A013H000	h	Ajudant electricista	0,150	/R x	24,61000	=	3,69150		
	A012H000	h	Oficial 1a electricista	0,150	/R x	28,69000	=	4,30350		
								Subtotal:	7,99500	7,99500
Materials										
	BG5AE620	u	Transformador d'intensitat 200/5 A, 6 VA, de classe 1 de precisió segons UNE-EN 60044	1,000	x	25,59000	=	25,59000		
	BGW6A000	u	Part proporcional d'accessoris per a transformadors d'intensitat	1,000	x	0,58000	=	0,58000		
								Subtotal:	26,17000	26,17000
								COST DIRECTE		34,16500
								DESPESES INDIRECTES	5,00 %	1,70825
								<b>COST EXECUCIÓ MATERIAL</b>		<b>35,87325</b>

<b>EG5AF622</b>	u	Transformador d'intensitat amb una relació de transformació de 250/5 A, una potència de 6 VA, de classe 1 de precisió segons UNE-EN 60044, i muntat superficialment	<b>Rend.: 1,000</b>					<b>36,14</b>	€																																																																																																																								
<table border="1"> <thead> <tr> <th></th> <th>Unitats</th> <th>Preu</th> <th>Parcial</th> <th>Import</th> </tr> </thead> <tbody> <tr> <td colspan="10">Ma d'obra</td> </tr> <tr> <td></td> <td>A012H000</td> <td>h</td> <td>Oficial 1a electricista</td> <td>0,150</td> <td>/R x</td> <td>28,69000</td> <td>=</td> <td>4,30350</td> <td></td> </tr> <tr> <td></td> <td>A013H000</td> <td>h</td> <td>Ajudant electricista</td> <td>0,150</td> <td>/R x</td> <td>24,61000</td> <td>=</td> <td>3,69150</td> <td></td> </tr> <tr> <td colspan="8"></td> <td style="text-align: right;">Subtotal:</td> <td>7,99500</td> <td>7,99500</td> </tr> <tr> <td colspan="10">Materials</td> </tr> <tr> <td></td> <td>BGW6A000</td> <td>u</td> <td>Part proporcional d'accessoris per a transformadors d'intensitat</td> <td>1,000</td> <td>x</td> <td>0,58000</td> <td>=</td> <td>0,58000</td> <td></td> </tr> <tr> <td></td> <td>BG5AF620</td> <td>u</td> <td>Transformador d'intensitat 250/5 A, 6 VA, de classe 1 de precisió segons UNE-EN 60044</td> <td>1,000</td> <td>x</td> <td>25,84000</td> <td>=</td> <td>25,84000</td> <td></td> </tr> <tr> <td colspan="8"></td> <td style="text-align: right;">Subtotal:</td> <td>26,42000</td> <td>26,42000</td> </tr> <tr> <td colspan="8"></td> <td style="text-align: right;">COST DIRECTE</td> <td></td> <td>34,41500</td> </tr> <tr> <td colspan="8"></td> <td style="text-align: right;">DESPESES INDIRECTES</td> <td>5,00 %</td> <td>1,72075</td> </tr> <tr> <td colspan="8"></td> <td style="text-align: right;"><b>COST EXECUCIÓ MATERIAL</b></td> <td></td> <td><b>36,13575</b></td> </tr> </tbody> </table>											Unitats	Preu	Parcial	Import	Ma d'obra											A012H000	h	Oficial 1a electricista	0,150	/R x	28,69000	=	4,30350			A013H000	h	Ajudant electricista	0,150	/R x	24,61000	=	3,69150										Subtotal:	7,99500	7,99500	Materials											BGW6A000	u	Part proporcional d'accessoris per a transformadors d'intensitat	1,000	x	0,58000	=	0,58000			BG5AF620	u	Transformador d'intensitat 250/5 A, 6 VA, de classe 1 de precisió segons UNE-EN 60044	1,000	x	25,84000	=	25,84000										Subtotal:	26,42000	26,42000									COST DIRECTE		34,41500									DESPESES INDIRECTES	5,00 %	1,72075									<b>COST EXECUCIÓ MATERIAL</b>		<b>36,13575</b>
	Unitats	Preu	Parcial	Import																																																																																																																													
Ma d'obra																																																																																																																																	
	A012H000	h	Oficial 1a electricista	0,150	/R x	28,69000	=	4,30350																																																																																																																									
	A013H000	h	Ajudant electricista	0,150	/R x	24,61000	=	3,69150																																																																																																																									
								Subtotal:	7,99500	7,99500																																																																																																																							
Materials																																																																																																																																	
	BGW6A000	u	Part proporcional d'accessoris per a transformadors d'intensitat	1,000	x	0,58000	=	0,58000																																																																																																																									
	BG5AF620	u	Transformador d'intensitat 250/5 A, 6 VA, de classe 1 de precisió segons UNE-EN 60044	1,000	x	25,84000	=	25,84000																																																																																																																									
								Subtotal:	26,42000	26,42000																																																																																																																							
								COST DIRECTE		34,41500																																																																																																																							
								DESPESES INDIRECTES	5,00 %	1,72075																																																																																																																							
								<b>COST EXECUCIÓ MATERIAL</b>		<b>36,13575</b>																																																																																																																							

<b>P-40 EG5AM722</b>	u	Transformador d'intensitat de nucli obert amb una relació de transformació de 250/5 A, una potència de 5 VA, de classe 0,5 de precisió segons UNE-EN 60044, i muntat superficialment. Inclou subministrament i muntatge.	<b>Rend.: 1,000</b>					<b>91,26</b>	€																																																																		
<table border="1"> <thead> <tr> <th></th> <th>Unitats</th> <th>Preu</th> <th>Parcial</th> <th>Import</th> </tr> </thead> <tbody> <tr> <td colspan="10">Ma d'obra</td> </tr> <tr> <td></td> <td>A012H000</td> <td>h</td> <td>Oficial 1a electricista</td> <td>0,150</td> <td>/R x</td> <td>28,69000</td> <td>=</td> <td>4,30350</td> <td></td> </tr> <tr> <td></td> <td>A013H000</td> <td>h</td> <td>Ajudant electricista</td> <td>0,150</td> <td>/R x</td> <td>24,61000</td> <td>=</td> <td>3,69150</td> <td></td> </tr> <tr> <td colspan="8"></td> <td style="text-align: right;">Subtotal:</td> <td>7,99500</td> <td>7,99500</td> </tr> <tr> <td colspan="10">Materials</td> </tr> <tr> <td></td> <td>BG5AA250</td> <td>u</td> <td>Transformador d'intensitat amb una relació de transformació de 250/5 A de nucli obert, una potència</td> <td>1,000</td> <td>x</td> <td>78,34000</td> <td>=</td> <td>78,34000</td> <td></td> </tr> </tbody> </table>											Unitats	Preu	Parcial	Import	Ma d'obra											A012H000	h	Oficial 1a electricista	0,150	/R x	28,69000	=	4,30350			A013H000	h	Ajudant electricista	0,150	/R x	24,61000	=	3,69150										Subtotal:	7,99500	7,99500	Materials											BG5AA250	u	Transformador d'intensitat amb una relació de transformació de 250/5 A de nucli obert, una potència	1,000	x	78,34000	=	78,34000	
	Unitats	Preu	Parcial	Import																																																																							
Ma d'obra																																																																											
	A012H000	h	Oficial 1a electricista	0,150	/R x	28,69000	=	4,30350																																																																			
	A013H000	h	Ajudant electricista	0,150	/R x	24,61000	=	3,69150																																																																			
								Subtotal:	7,99500	7,99500																																																																	
Materials																																																																											
	BG5AA250	u	Transformador d'intensitat amb una relació de transformació de 250/5 A de nucli obert, una potència	1,000	x	78,34000	=	78,34000																																																																			

## JUSTIFICACIÓ DE PREUS

Data: 04/04/24

Pàg.: 78

### PARTIDES D'OBRA

NÚM	CODI	UA	DESCRIPCIÓ				PREU
			de 1 VA, de classe 1 de precisió segons UNE-EN 60044, i muntat superficialment				
	BGW6A000	u	Part proporcional d'accessoris per a transformadors d'intensitat	1,000	x	0,58000 =	0,58000
						Subtotal:	78,92000
							78,92000
						COST DIRECTE	86,91500
						DESPESES INDIRECTES 5,00 %	4,34575
						<b>COST EXECUCIÓ MATERIAL</b>	<b>91,26075</b>

<b>P-41</b>	<b>EG633152</b>	u	Presa de corrent bipolar amb presa de terra lateral, de superfície(2P+T), 16 A 250 V, amb tapa, amb grau de protecció IP-44, preu mitjà, encastada	<b>Rend.: 1,000</b>			<b>17,30</b>	<b>€</b>
				Unitats		Preu	Parcial	Import
			Ma d'obra					
	A012H000	h	Oficial 1a electricista	0,150	/R x	28,69000 =	4,30350	
	A013H000	h	Ajudant electricista	0,133	/R x	24,61000 =	3,27313	
						Subtotal:	7,57663	7,57663
			Materials					
	BG633152	u	Presa de corrent bipolar amb presa de terra lateral (2P+T), 16 A 250 V, amb tapa, amb grau de protecció IP-44, preu mitjà, per a encastar	1,000	x	8,90000 =	8,90000	
						Subtotal:	8,90000	8,90000
						COST DIRECTE	16,47663	
						DESPESES INDIRECTES 5,00 %	0,82383	
						<b>COST EXECUCIÓ MATERIAL</b>	<b>17,30046</b>	

<b>P-42</b>	<b>EG638158</b>	u	Presa de corrent de tipus modular de 2 mòduls estrets, bipolar amb presa de terra lateral (2P+T), 16 A 250 V, amb tapa protegida, preu superior, muntada sobre caixa o bastidor	<b>Rend.: 1,000</b>			<b>14,72</b>	<b>€</b>
				Unitats		Preu	Parcial	Import
			Ma d'obra					
	A012H000	h	Oficial 1a electricista	0,150	/R x	28,69000 =	4,30350	
	A013H000	h	Ajudant electricista	0,133	/R x	24,61000 =	3,27313	
						Subtotal:	7,57663	7,57663
			Materials					
	BG638158	u	Presa de corrent de tipus modular de 2 mòduls estrets, bipolar amb presa de terra lateral (2P+T), 16 A 250 V, amb tapa protegida, preu superior, per a muntar sobre bastidor o caixa	1,000	x	6,44000 =	6,44000	
						Subtotal:	6,44000	6,44000

# JUSTIFICACIÓ DE PREUS

Data: 04/04/24

Pàg.: 79

## PARTIDES D'OBRA

NÚM	CODI	UA	DESCRIPCIÓ						PREU
									14,01663
COST DIRECTE									
DESPESES INDIRECTES									0,70083
									<u>14,71746</u>
<b>COST EXECUCIÓ MATERIAL</b>									
									<b>14,71746</b>
<b>P-43</b>	<b>EG638F53</b>	u	Presa de corrent de tipus modular de 2 mòduls estrets, bipolar amb terra francesa (2P+T), 16 A 250 V, amb tapa, preu alt, muntada sobre caixa o bastidor	<b>Rend.: 1,000</b>					<b>13,78 €</b>
									<u>13,78296</u>
<b>COST DIRECTE</b>									
DESPESES INDIRECTES									0,65633
									<u>13,12663</u>
<b>COST EXECUCIÓ MATERIAL</b>									
									<b>13,78296</b>
<hr/>									
<b>EGD1441E</b>		u	Piqueta de connexió a terra d'acer, amb recobriments de coure de gruix estàndard, de 2500 mm de llargària de 18,3 mm de diàmetre, clavada a terra	<b>Rend.: 1,000</b>					<b>32,71 €</b>
									<u>32,70519</u>
<b>COST DIRECTE</b>									
DESPESES INDIRECTES									1,55739
									<u>31,14780</u>
<b>COST EXECUCIÓ MATERIAL</b>									
									<b>32,70519</b>

## JUSTIFICACIÓ DE PREUS

Data: 04/04/24

Pàg.: 80

### PARTIDES D'OBRA

NÚM	CODI	UA	DESCRIPCIÓ					PREU
<b>P-44</b>	<b>EGDZ1102</b>	u	Punt de connexió a terra amb pont seccionador de platina de coure, muntat en caixa estanca i col·locat superficialment	<b>Rend.: 1,000</b>				<b>47,76 €</b>
				Unitats	Preu	Parcial	Import	
Ma d'obra								
	A013H000	h	Ajudant electricista	0,250 /R x	24,61000 =	6,15250		
	A012H000	h	Oficial 1a electricista	0,250 /R x	28,69000 =	7,17250		
				Subtotal:		13,32500		13,32500
Materials								
	BGDZ1102	u	Punt de connexió a terra amb pont seccionador de platina de coure, muntat en caixa estanca i per muntar superficialment	1,000 x	32,16000 =	32,16000		
				Subtotal:		32,16000		32,16000
				COST DIRECTE				45,48500
				DESPESES INDIRECTES	5,00 %			2,27425
				<b>COST EXECUCIÓ MATERIAL</b>				<b>47,75925</b>
<b>P-45</b>	<b>EGE1P545</b>	u	Mòdul fotovoltaic monocristal·lí, potència pic >=545Wp, eficiència >=20%, IP66 o major, precablejat amb connectors especials, generació a 25 anys > 82% respecte l'inicial, garantia de producte >=12 anys.	<b>Rend.: 1,000</b>				<b>106,82 €</b>
				Unitats	Preu	Parcial	Import	
Ma d'obra								
	A013H000	h	Ajudant electricista	0,250 /R x	24,61000 =	6,15250		
	A012H000	h	Oficial 1a electricista	0,250 /R x	28,69000 =	7,17250		
				Subtotal:		13,32500		13,32500
Materials								
	BGWE1000	u	Part proporcional d'accessoris per a mòdul fotovoltaic	1,000 x	2,30000 =	2,30000		
	BGE1P545	u	Mòdul fotovoltaic monocristal·lí, potència pic >=545Wp, eficiència >=20%, IP66 o major, precablejat amb connectors especials, generació a 25 anys > 82% respecte l'inicial, garantia de producte >=12 anys.	1,000 x	86,11000 =	86,11000		
				Subtotal:		88,41000		88,41000
				COST DIRECTE				101,73500
				DESPESES INDIRECTES	5,00 %			5,08675
				<b>COST EXECUCIÓ MATERIAL</b>				<b>106,82175</b>



## JUSTIFICACIÓ DE PREUS

Data: 04/04/24

Pàg.: 81

### PARTIDES D'OBRA

NÚM	CODI	UA	DESCRIPCIÓ					PREU
	<b>EGE1P560</b>	u	Mòdul fotovoltaic monocristal·lí, potència pic >=560Wp, eficiència >20%.	<b>Rend.: 1,000</b>				<b>139,89 €</b>
				Unitats	Preu	Parcial	Import	
Ma d'obra								
	A012H000	h	Oficial 1a electricista	0,250 /R x	28,69000 =	7,17250		
	A013H000	h	Ajudant electricista	0,250 /R x	24,61000 =	6,15250		
				Subtotal:		13,32500	13,32500	
Materials								
	BGWE1000	u	Part proporcional d'accessoris per a mòdul fotovoltaic	1,000 x	2,30000 =	2,30000		
	BGE1P560	u	Mòdul fotovoltaic monocristal·lí, potència pic >=560Wp, eficiència >=20%, IP66 o major, precablejat amb connectors especials, generació a 25 anys > 82% respecte l'inicial, garantia de producte >=12 anys.	1,000 x	117,60000 =	117,60000		
				Subtotal:		119,90000	119,90000	
				COST DIRECTE				133,22500
				DESPESES INDIRECTES	5,00 %			6,66125
				<b>COST EXECUCIÓ MATERIAL</b>				<b>139,88625</b>
	<b>EGE1P590</b>	u	Mòdul fotovoltaic monocristal·lí, potència pic >=590Wp, eficiència >=20%, IP66 o major, precablejat amb connectors especials, generació a 25 anys > 82% respecte l'inicial, garantia de producte >=12 anys.	<b>Rend.: 1,000</b>				<b>146,50 €</b>
				Unitats	Preu	Parcial	Import	
Ma d'obra								
	A013H000	h	Ajudant electricista	0,250 /R x	24,61000 =	6,15250		
	A012H000	h	Oficial 1a electricista	0,250 /R x	28,69000 =	7,17250		
				Subtotal:		13,32500	13,32500	
Materials								
	BGE1P590	u	Mòdul fotovoltaic monocristal·lí, potència pic >=590Wp, eficiència >=20%, IP66 o major, precablejat amb connectors especials, generació a 25 anys > 82% respecte l'inicial, garantia de producte >=12 anys.	1,000 x	123,90000 =	123,90000		
	BGWE1000	u	Part proporcional d'accessoris per a mòdul fotovoltaic	1,000 x	2,30000 =	2,30000		
				Subtotal:		126,20000	126,20000	
				COST DIRECTE				139,52500
				DESPESES INDIRECTES	5,00 %			6,97625
				<b>COST EXECUCIÓ MATERIAL</b>				<b>146,50125</b>

## JUSTIFICACIÓ DE PREUS

Data: 04/04/24

Pàg.: 82

### PARTIDES D'OBRA

NÚM	CODI	UA	DESCRIPCIÓ					PREU
	<b>EGE1P600</b>	u	Mòdul fotovoltaic monocristal·lí, potència pic >=600Wp, eficiència >=20%, IP66 o major, precablejat amb connectors especials, generació a 25 anys > 82% respecte l'inicial, garantia de producte >=12 anys.	<b>Rend.: 1,000</b>				<b>148,71 €</b>
				Unitats	Preu	Parcial	Import	
Ma d'obra								
	A012H000	h	Oficial 1a electricista	0,250 /R x	28,69000 =	7,17250		
	A013H000	h	Ajudant electricista	0,250 /R x	24,61000 =	6,15250		
				Subtotal:		13,32500	13,32500	
Materials								
	BGWE1000	u	Part proporcional d'accessoris per a mòdul fotovoltaic	1,000 x	2,30000 =	2,30000		
	BGE1P600	u	Mòdul fotovoltaic monocristal·lí, potència pic >=600Wp, eficiència >=20%, IP66 o major, precablejat amb connectors especials, generació a 25 anys > 82% respecte l'inicial, garantia de producte >=12 anys.	1,000 x	126,00000 =	126,00000		
				Subtotal:		128,30000	128,30000	
				COST DIRECTE				141,62500
				DESPESES INDIRECTES	5,00 %			7,08125
				<b>COST EXECUCIÓ MATERIAL</b>				<b>148,70625</b>
<b>P-46</b>	<b>EGE23000</b>	u	Sistema de control de inversor(es) fotovoltaico(s), amb comunicació Modbus TCP/IP compatible amb concentrador de dades i alimentació elèctrica. Inclou subministrament, muntatge i configuració.	<b>Rend.: 1,000</b>				<b>635,43 €</b>
				Unitats	Preu	Parcial	Import	
Ma d'obra								
	A010T000	h	Tècnic mig o superior	4,000 /R x	45,12000 =	180,48000		
	A012H000	h	Oficial 1a electricista	0,500 /R x	28,69000 =	14,34500		
	A013H000	h	Ajudant electricista	0,500 /R x	24,61000 =	12,30500		
				Subtotal:		207,13000	207,13000	
Materials								
	BGE23000	u	Sistema de control de inversor(es) fotovoltaico(s), amb comunicació Modbus TCP/IP compatible amb concentrador de dades i alimentació elèctrica.	1,000 x	398,04000 =	398,04000		
				Subtotal:		398,04000	398,04000	
				COST DIRECTE				605,17000
				DESPESES INDIRECTES	5,00 %			30,25850
				<b>COST EXECUCIÓ MATERIAL</b>				<b>635,42850</b>

## JUSTIFICACIÓ DE PREUS

Data: 04/04/24

Pàg.: 83

### PARTIDES D'OBRA

NÚM	CODI	UA	DESCRIPCIÓ					PREU
	<b>EGE2M010</b>	u	Inversor per instal·lació fotovoltaica d'autoconsum, tensió monofàsica, >= 10 kW nominals, rendiment europeu >97%, Protecció IP mínima IP65. Inclosa garantia ampliada per una cobertura total de 10 anys. Col·locat.	<b>Rend.: 1,000</b>				<b>2.237,73 €</b>
				Unitats	Preu	Parcial	Import	
Ma d'obra								
	A013H000	h	Ajudant electricista	2,000 /R x	24,61000 =	49,22000		
	A012H000	h	Oficial 1a electricista	2,000 /R x	28,69000 =	57,38000		
				Subtotal:		106,60000	106,60000	
Materials								
	BGE2M010	u	Inversor per instal·lació fotovoltaica d'autoconsum, tensió monofàsica, >= 10 kW nominals, rendiment europeu >97%, Protecció IP mínima IP65. Inclosa garantia ampliada per una cobertura total de 10 anys	1,000 x	1.937,37000 =	1.937,37000		
	BGWE2000	u	Part proporcional d'accessoris per a inversor fotovoltaic	1,000 x	87,20000 =	87,20000		
				Subtotal:		2.024,57000	2.024,57000	
				COST DIRECTE				2.131,17000
				DESPESES INDIRECTES	5,00 %			106,55850
				<b>COST EXECUCIÓ MATERIAL</b>				<b>2.237,72850</b>
<b>P-47</b>	<b>EGE2T040</b>	u	Inversor per instal·lació fotovoltaica d'autoconsum, tensió trifàsica, >= 40 kW nominals, rendiment europeu >97%, Protecció IP mínima IP66. Inclosa garantia ampliada per una cobertura total de 10 anys. Col·locat.	<b>Rend.: 1,000</b>				<b>3.189,69 €</b>
				Unitats	Preu	Parcial	Import	
Ma d'obra								
	A013H000	h	Ajudant electricista	3,000 /R x	24,61000 =	73,83000		
	A012H000	h	Oficial 1a electricista	3,000 /R x	28,69000 =	86,07000		
				Subtotal:		159,90000	159,90000	
Materials								
	BGE2T040	u	Inversor per instal·lació fotovoltaica d'autoconsum, tensió trifàsica, >= 40 kW nominals, rendiment europeu >97%, Protecció IP mínima IP66. Inclosa garantia ampliada per una cobertura total de 10 anys.	1,000 x	2.790,70000 =	2.790,70000		
	BGWE2000	u	Part proporcional d'accessoris per a inversor fotovoltaic	1,000 x	87,20000 =	87,20000		
				Subtotal:		2.877,90000	2.877,90000	
				COST DIRECTE				3.037,80000
				DESPESES INDIRECTES	5,00 %			151,89000
				<b>COST EXECUCIÓ MATERIAL</b>				<b>3.189,69000</b>

## JUSTIFICACIÓ DE PREUS

Data: 04/04/24

Pàg.: 84

### PARTIDES D'OBRA

NÚM	CODI	UA	DESCRIPCIÓ					PREU
<b>EGE2T050</b>	u		Inversor per instal·lació fotovoltaica d'autoconsum, tensió trifàsica, >= 50 kW nominals, rendiment europeu >97%, Protecció IP mínima IP66. Inclosa garantia ampliada per una cobertura total de 10 anys. Col·locat.	<b>Rend.: 1,000</b>				<b>3.874,64 €</b>
				Unitats	Preu	Parcial	Import	
Ma d'obra								
	A012H000	h	Oficial 1a electricista	4,000 /R x	28,69000 =	114,76000		
	A013H000	h	Ajudant electricista	4,000 /R x	24,61000 =	98,44000		
				Subtotal:		213,20000	213,20000	
Materials								
	BGWE2000	u	Part proporcional d'accessoris per a inversor fotovoltaic	2,000 x	87,20000 =	174,40000		
	BGE2T050	u	Inversor per instal·lació fotovoltaica d'autoconsum, tensió trifàsica, >= 50 kW nominals, rendiment europeu >97%, Protecció IP mínima IP66. Inclosa garantia ampliada per una cobertura total de 10 anys.	1,000 x	3.302,53000 =	3.302,53000		
				Subtotal:		3.476,93000	3.476,93000	
				COST DIRECTE				3.690,13000
				DESPESES INDIRECTES	5,00 %			184,50650
				<b>COST EXECUCIÓ MATERIAL</b>				<b>3.874,63650</b>
<b>EGE2T051</b>	u		Inversor per instal·lació fotovoltaica d'autoconsum, tensió trifàsica, >= 50 kW nominals, rendiment europeu >97%, Protecció IP mínima IP66. Inclosa garantia ampliada per una cobertura total de 10 anys. Col·locat.	<b>Rend.: 1,000</b>				<b>5.785,44 €</b>
				Unitats	Preu	Parcial	Import	
Ma d'obra								
	A012H000	h	Oficial 1a electricista	4,000 /R x	28,69000 =	114,76000		
	A013H000	h	Ajudant electricista	4,000 /R x	24,61000 =	98,44000		
				Subtotal:		213,20000	213,20000	
Materials								
	BGE2T051	u	Inversor superfície per instal·lació fotovoltaica d'autoconsum, tensió trifàsica, >= 50 kW nominals, rendiment europeu >97%, Protecció IP mínima IP66. Inclosa garantia ampliada per una cobertura total de 10 anys.	1,000 x	5.209,54000 =	5.209,54000		
	BGWE2000	u	Part proporcional d'accessoris per a inversor fotovoltaic	1,000 x	87,20000 =	87,20000		
				Subtotal:		5.296,74000	5.296,74000	
				COST DIRECTE				5.509,94000
				DESPESES INDIRECTES	5,00 %			275,49700
				<b>COST EXECUCIÓ MATERIAL</b>				<b>5.785,43700</b>

## JUSTIFICACIÓ DE PREUS

Data: 04/04/24

Pàg.: 85

### PARTIDES D'OBRA

NÚM	CODI	UA	DESCRIPCIÓ					PREU
	<b>EGE3E005</b>	u	Estructura de suport per a mòdul fotovoltaic inclinada d'alumini amb un sistema autoportant amb llastres de formigó amb inclinacions fins 15°. Garantia mínima 10 anys. Col·locat sobre cobertes planes no perforables.	<b>Rend.: 1,000</b>				<b>134,97 €</b>
				Unitats	Preu	Parcial	Import	
	Ma d'obra							
	A012H000	h	Oficial 1a electricista	0,400 /R x	28,69000 =	11,47600		
	A013H000	h	Ajudant electricista	0,400 /R x	24,61000 =	9,84400		
				Subtotal:		21,32000	21,32000	
	Materials							
	BGESE005	u	Estructura de suport per a mòdul fotovoltaic inclinada d'alumini amb un sistema autoportant amb llastres de formigó amb inclinacions fins 15°. Garantia mínima 10 anys.	1,000 x	107,22000 =	107,22000		
				Subtotal:		107,22000	107,22000	
				COST DIRECTE			128,54000	
				DESPESES INDIRECTES	5,00 %		6,42700	
				<b>COST EXECUCIÓ MATERIAL</b>			<b>134,96700</b>	

<b>P-48</b>	<b>EGE3E007</b>	u	Estructura de suport per a mòdul fotovoltaic biorientada E-O d'alumini autoportant amb llastres de formigó de fins a 15°. Disposició vertical/horizontal amb cargoleria d'acer inoxidable A2-70. Garantia mínima 10 anys. Col·locat sobre cobertes planes no perforables.	<b>Rend.: 1,000</b>				<b>85,21 €</b>
			Estudi de Càrregues firmat per un tècnic competent (arquitecte o estructurista) on s'avaluaran les càrregues que exercirà la nova instal·lació fotovoltaica sobre la coberta. Aquest informe ha d'incloure com a mínim una part introductòria (indicant l'objectiu, les dades d'emplaçament, la normativa aplicable, el dimensionament, etc.), l'estudi de càrregues (incloent la càrrega produïda per l'acció del vent segons la normativa vigent, el càlcul de la càrrega total sobre la coberta produïda per l'acció del vent i pel pes total de la instal·lació fotovoltaica verificant que estigui per sota dels 100 kg/m2 o 1 kN/m2 i la justificació de tots aquests càlculs) i un apartat de conclusions on es confirmi explícitament i sense eximir responsabilitats, que el resultat de l'informe és favorable i que la coberta pot suportar la nova instal·lació fotovoltaica.					
				Unitats	Preu	Parcial	Import	
	Ma d'obra							
	A013H000	h	Ajudant electricista	0,350 /R x	24,61000 =	8,61350		
	A012H000	h	Oficial 1a electricista	0,350 /R x	28,69000 =	10,04150		
				Subtotal:		18,65500	18,65500	
	Materials							
	BGESE007	u	Estructura de suport per a mòdul fotovoltaic biorientada E-O d'alumini autoportant amb llastres de formigó de fins a 15°. Disposició vertical/horizontal	1,000 x	62,50000 =	62,50000		

## JUSTIFICACIÓ DE PREUS

Data: 04/04/24

Pàg.: 86

### PARTIDES D'OBRA

NÚM	CODI	UA	DESCRIPCIÓ			PREU
			amb cargoleria d'acer inoxidable A2-70. Garantia mínima 10 anys.			
				Subtotal:		62,50000
						62,50000
				COST DIRECTE		81,15500
				DESPESES INDIRECTES	5,00 %	4,05775
				<b>COST EXECUCIÓ MATERIAL</b>		<b>85,21275</b>
<b>P-49</b>	<b>EGE3E100</b>	<b>u</b>	Certificat de Solidesa Estructural annex a l'estudi de càrregues firmat per un tècnic competent (arquitecte o estructurista), incloent la realització d'una visita prèvia a l'edifici per detectar possibles lesions, degradacions o patologies estructurals. El tècnic ha de disposar de la informació de l'estudi de càrregues de la nova instal·lació fotovoltaica, ha de realitzar els càlculs estructurals justificatius i ha de concloure explícitament que l'estructura és troba en bones condicions i és apta per a la implantació de la instal·lació projectada.	<b>Rend.: 1,000</b>		<b>1.260,00</b>
						€
				Unitats	Preu	Parcial
						Import
			Materials			
	B121U100	u	Certificat de Solidesa Estructural annex a l'estudi de càrregues firmat per un tècnic competent (arquitecte o estructurista), incloent la realització d'una visita prèvia a l'edifici per detectar possibles lesions, degradacions o patologies estructurals. El tècnic ha de disposar de la informació de l'estudi de càrregues de la nova instal·lació fotovoltaica, ha de realitzar els càlculs estructurals justificatius i ha de concloure explícitament que l'estructura és troba en bones condicions i és apta per a la implantació de la instal·lació projectada.	1,000	x 1.200,00000 =	1.200,00000
				Subtotal:		1.200,00000
						1.200,00000
				COST DIRECTE		1.200,00000
				DESPESES INDIRECTES	5,00 %	60,00000
				<b>COST EXECUCIÓ MATERIAL</b>		<b>1.260,00000</b>
<b>EGE3E101</b>	<b>u</b>	<b>u</b>	Estudi de Càrregues firmat per un tècnic competent (arquitecte o estructurista) on s'avaluaran les càrregues que exercirà la nova instal·lació fotovoltaica sobre la coberta. Aquest informe ha d'incloure com a mínim una part introductòria (indicant l'objectiu, les dades d'emplaçament, la normativa aplicable, el dimensionament, etc.), l'estudi de càrregues (incloent la càrrega produïda per l'acció del vent segons la normativa vigent, el càlcul de la càrrega total sobre la coberta produïda per l'acció del vent i pel pes total de la instal·lació fotovoltaica verificant que estigui per sota dels 100 kg/m2 o 1 kN/m2 i la justificació de tots aquests càlculs) i un apartat de conclusions on es confirmi explícitament i sense eximir responsabilitats, que el resultat de l'informe és favorable i que la coberta pot suportar la nova instal·lació fotovoltaica.	<b>Rend.: 1,000</b>		<b>735,00</b>
						€

## JUSTIFICACIÓ DE PREUS

Data: 04/04/24

Pàg.: 87

### PARTIDES D'OBRA

NÚM	CODI	UA	DESCRIPCIÓ	Unitats	Preu	Parcial	Import	
<b>Materials</b>								
	B121U101	u	Estudi de Càrregues firmat per un tècnic competent (arquitecte o estructurista) on s'avaluaran les càrregues que exercirà la nova instal·lació fotovoltaica sobre la coberta. Aquest informe ha d'incloure com a mínim una part introductòria (indicant l'objectiu, les dades d'emplaçament, la normativa aplicable, el dimensionament, etc.), l'estudi de càrregues (inclouent la càrrega produïda per l'acció del vent segons la normativa vigent, el càlcul de la càrrega total sobre la coberta produïda per l'acció del vent i pel pes total de la instal·lació fotovoltaica verificant que estigui per sota dels 100 kg/m2 o 1 kN/m2 i la justificació de tots aquests càlculs) i un apartat de conclusions on es confirmi explícitament i sense eximir responsabilitats, que el resultat de l'informe és favorable i que la coberta pot suportar la nova instal·lació fotovoltaica.	1,000	x 700,00000 =	700,00000		
						Subtotal:	700,00000	700,00000
						COST DIRECTE		700,00000
						DESPESES INDIRECTES	5,00 %	35,00000
						<b>COST EXECUCIÓ MATERIAL</b>		<b>735,00000</b>
<b>P-50</b>	<b>EGE3E102</b>	u	Actualització Etiqueta d'Eficiència Energètica	<b>Rend.: 1,000</b>		<b>294,08</b>	<b>€</b>	
<b>Materials</b>								
	B121U102	u	Actualització Etiqueta d'Eficiència Energètica.	1,000	x 280,08000 =	280,08000		
						Subtotal:	280,08000	280,08000
						COST DIRECTE		280,08000
						DESPESES INDIRECTES	5,00 %	14,00400
						<b>COST EXECUCIÓ MATERIAL</b>		<b>294,08400</b>
	<b>EGE3E107</b>	u	Estructura d'alumini anoditzat amb disposició bioorientada E-O per a suport i subjecció de mòdul fotovoltaic amb llastres de formigó de fins a 10-15°. Disposició horitzontal amb cargoleria d'acer inoxidable A2-70. Garantia mínima 10 anys. Col·locat sobre cobertes planes no perforables. Compliment de càrrega de vents segons CTE. En els casos en els quals les cobertes siguin de tipus invertida o Deck es subministraran solucions que evitin el contacte entre estructura (i/o llastres) amb la tela de la coberta. Inclou subministrament, col·locació i muntatge.	<b>Rend.: 1,000</b>		<b>108,38</b>	<b>€</b>	
<b>Ma d'obra</b>								
	A012H000	h	Oficial 1a electricista	0,350	/R x 28,69000 =	10,04150		
	A013H000	h	Ajudant electricista	0,350	/R x 24,61000 =	8,61350		
						Subtotal:	18,65500	18,65500

## JUSTIFICACIÓ DE PREUS

Data: 04/04/24

Pàg.: 88

### PARTIDES D'OBRA

NÚM	CODI	UA	DESCRIPCIÓ					PREU	
Materials									
	BGESE107	u	Estructura d'alumini anoditzat amb disposició bioorientada E-O per a suport i subjecció de mòdul fotovoltaic amb llastres de formigó de fins a 10-15°. Disposició horitzontal amb cargoleria d'acer inoxidable A2-70. Garantia mínima 10 anys. Col·locat sobre cobertes planes no perforables. Compliment de càrrega de vents segons CTE. En els casos en els quals les cobertes siguin de tipus invertida o Deck es subministraran solucions que evitin el contacte entre estructura (i/o llastres) amb la tela de la coberta	1,000	x	84,56000	=	84,56000	
							Subtotal:	84,56000	84,56000
							COST DIRECTE		103,21500
							DESPESES INDIRECTES	5,00 %	5,16075
							<b>COST EXECUCIÓ MATERIAL</b>		<b>108,37575</b>

<b>P-51</b>	<b>EGLA160</b>	u	Armari prefabricat monobloc amb porta metàl·lica. Per les seves dimensions poden allotjar equips com: Conjunt de Protecció i Mesura TMF-1 (igual o superior a 63 A, 43,64 kW) o caixes CS+CGP d'acord amb les especificacions de FECSA ENDESA.)  Inclou subministrament, llosa de formigó i col·locació.	<b>Rend.: 1,000</b>				<b>3.169,44</b>	<b>€</b>
-------------	----------------	---	--	---------------------	--	--	--	-----------------	----------

			Unitats		Preu		Parcial	Import	
Ma d'obra									
	A0132000	h	Ajudant paleta	16,000	/R x	24,65000	=	394,40000	
	A0122000	h	Oficial 1a paleta	16,000	/R x	27,76000	=	444,16000	
	A012H000	h	Oficial 1a electricista	1,500	/R x	28,69000	=	43,03500	
	A013H000	h	Ajudant electricista	1,500	/R x	24,61000	=	36,91500	
							Subtotal:	918,51000	918,51000

Materials									
	BGLA160	u	Protecció i mesura – Descripció: Armari amb porta metàl·lica, amb capacitat per albergar un TMF10 de fins a 111 Kw. Es pot subministrar totalment EQUIPAT.  Característiques Tècniques: Estructura monobloc de formigó reforçat amb fibra de vidre. Composició GRC segons UNE-EN 1169. Resistència Flexió GRC /8 N/mm2 (Mpa) segons UNE-EN 1170-4. Tipus de ciment: CEM I 52,5 R. Porta en xapa galvanitzada de /1,2 mm, plec perfil en forma Obertura de la porta /150° amb antitancament fixat. Maneta amb tancament d'ancoratge 3 punts i bombí tipus JIS CFE, segons especificacions de la Companyia (per a altres tipus de pany, consultar). Marc en xapa galvanitzada RAL 7035/1,5 mm en engonal.	1,000	x	2.100,00000	=	2.100,00000	
							Subtotal:	2.100,00000	2.100,00000



## JUSTIFICACIÓ DE PREUS

Data: 04/04/24

Pàg.: 89

### PARTIDES D'OBRA

NÚM	CODI	UA	DESCRIPCIÓ	PREU
			COST DIRECTE	3.018,51000
			DESPESES INDIRECTES 5,00 %	150,92550
			<b>COST EXECUCIÓ MATERIAL</b>	<b>3.169,43550</b>

<b>EGSC00C0</b>	u	Subministrament, muntatge i configuració del concentrador de dades SATEL SenNet sèrie 200 o equivalent, amb comunicació 3G, RS232 i RS485, Modbus TCP/IP, tecnologia sense fils de curta distància, amb entrades i sortides digitals disponibles, i targeta SD.	<b>Rend.: 1,000</b>	<b>1.116,86</b>	€
-----------------	---	---	---------------------	-----------------	---

			Unitats	Preu	Parcial	Import
Ma d'obra						
A012H000	h	Oficial 1a electricista	4,000	/R x 28,69000 =	114,76000	
A010T000	h	Tècnic mig o superior	4,000	/R x 45,12000 =	180,48000	
A013H000	h	Ajudant electricista	4,000	/R x 24,61000 =	98,44000	
Subtotal:					393,68000	393,68000

Materials						
BSC00C0	u	Concentrador de dades SATEL SenNet sèrie 200 o equivalent, amb comunicació 3G, RS232 i RS485, Modbus TCP/IP, tecnologia sense fils de curta distància, amb entrades i sortides digitals disponibles, i targeta SD.	1,000	x 670,00000 =	670,00000	
Subtotal:					670,00000	670,00000

			COST DIRECTE	1.063,68000
			DESPESES INDIRECTES 5,00 %	53,18400
			<b>COST EXECUCIÓ MATERIAL</b>	<b>1.116,86400</b>

<b>EGSC00L0</b>	u	Subministrament, muntatge i configuració del concentrador de dades SATEL SenNet sèrie 200 o equivalent, amb comunicació 3G, RS232 i RS485, Modbus TCP/IP, tecnologia sense fils de llarga distància, amb entrades i sortides digitals disponibles, i targeta SD.	<b>Rend.: 1,000</b>	<b>1.332,11</b>	€
-----------------	---	--	---------------------	-----------------	---

			Unitats	Preu	Parcial	Import
Ma d'obra						
A012H000	h	Oficial 1a electricista	4,000	/R x 28,69000 =	114,76000	
A013H000	h	Ajudant electricista	4,000	/R x 24,61000 =	98,44000	
A010T000	h	Tècnic mig o superior	4,000	/R x 45,12000 =	180,48000	
Subtotal:					393,68000	393,68000

Materials						
BSC00L0	u	Concentrador de dades SATEL SenNet sèrie 200 o equivalent, amb comunicació 3G, RS232 i RS485, Modbus TCP/IP, tecnologia sense fils de llarga distància, amb entrades i sortides digitals disponibles, i targeta SD.	1,000	x 875,00000 =	875,00000	
Subtotal:					875,00000	875,00000

## JUSTIFICACIÓ DE PREUS

Data: 04/04/24

Pàg.: 90

### PARTIDES D'OBRA

NÚM	CODI	UA	DESCRIPCIÓ					PREU
				COST DIRECTE				1.268,68000
				DESPESES INDIRECTES	5,00	%		63,43400
				<b>COST EXECUCIÓ MATERIAL</b>				<b>1.332,11400</b>
<b>P-52</b>	<b>EGSRI4G</b>	u	Subministrament, muntatge i configuració de Router M2M IX2415 IXrouter3 amb 4G-G (Global) & Wi-Fi, amb antena 4G de 3m o equivalent.	<b>Rend.: 1,000</b>				<b>992,52 €</b>
				Unitats		Preu	Parcial	Import
Ma d'obra								
	A010T000	h	Tècnic mig o superior	3,000	/R x	45,12000 =	135,36000	
	A012H000	h	Oficial 1a electricista	3,000	/R x	28,69000 =	86,07000	
	A013H000	h	Ajudant electricista	3,000	/R x	24,61000 =	73,83000	
						Subtotal:	295,26000	295,26000
Materials								
	BSRI4GW	u	Router M2M IX2415 IXrouter3 amb 4G-G (Global) & Wi-Fi, amb antena 4G de 3m o equivalent	1,000	x	650,00000 =	650,00000	
						Subtotal:	650,00000	650,00000
				COST DIRECTE				945,26000
				DESPESES INDIRECTES	5,00	%		47,26300
				<b>COST EXECUCIÓ MATERIAL</b>				<b>992,52300</b>
<b>P-53</b>	<b>EGSSFV01</b>	u	Subministrament, muntatge i configuració d'equip digital de fotovoltaica: inclou sensor de irradiància, temperatura de cel·la i temperatura ambient. Sortida digital RS-485, IP 65. Totalment instal·lat i configurat.	<b>Rend.: 1,000</b>				<b>699,25 €</b>
				Unitats		Preu	Parcial	Import
Ma d'obra								
	A010T000	h	Tècnic mig o superior	0,500	/R x	45,12000 =	22,56000	
	A012H000	h	Oficial 1a electricista	0,500	/R x	28,69000 =	14,34500	
						Subtotal:	36,90500	36,90500
Materials								
	BSSFV1	u	Sonda meteorològica digital per a instal·lacions fotovoltaiques composta per: - Sonda de temperatura ambient. Rang de 40°C a 90°C. - Sonda de temperatura de mòdul. Rang de mesura de 40°C a 90°C. - Sensor irradiància de cel·la monocristal·lina. Rang de mesura de 0 W/m2 a 1.500 W/m2. Sortida RS-485 de 2 fils i protocol Modbus RTU. Grau de protecció IP65. Alimentació en 12-24 V corrent continu.	1,000	x	629,05000 =	629,05000	
						Subtotal:	629,05000	629,05000

## JUSTIFICACIÓ DE PREUS

Data: 04/04/24

Pàg.: 91

### PARTIDES D'OBRA

NÚM	CODI	UA	DESCRIPCIÓ					PREU
				COST DIRECTE			665,95500	
				DESPESES INDIRECTES		5,00 %	33,29775	
				<b>COST EXECUCIÓ MATERIAL</b>			<b>699,25275</b>	
<b>EGSSIR0</b>	u		Subministrament, muntatge i configuració de sensor de irradiància amb sortida de 0..10 vcc o 4...20 mA, IP 65	<b>Rend.: 1,000</b>			<b>427,59 €</b>	
				Unitats	Preu	Parcial	Import	
Ma d'obra								
	A012H000	h	Oficial 1a electricista	0,500 /R x	28,69000 =	14,34500		
	A010T000	h	Tècnic mig o superior	0,250 /R x	45,12000 =	11,28000		
				Subtotal:		25,62500	25,62500	
Materials								
	BSSIR01	u	Sensor irradiància amb sortida de 0..10 vcc o 4...20 mA, IP 65	1,000 x	381,60000 =	381,60000		
				Subtotal:		381,60000	381,60000	
				COST DIRECTE			407,22500	
				DESPESES INDIRECTES		5,00 %	20,36125	
				<b>COST EXECUCIÓ MATERIAL</b>			<b>427,58625</b>	
<b>EGSST09</b>	u		Subministrament, muntatge i configuració de sensor de temperatura ambient de -40 a 90°C, sortida de 0..10 vcc o 4...20 mA, IP65	<b>Rend.: 1,000</b>			<b>151,12 €</b>	
				Unitats	Preu	Parcial	Import	
Ma d'obra								
	A012H000	h	Oficial 1a electricista	0,500 /R x	28,69000 =	14,34500		
	A010T000	h	Tècnic mig o superior	0,250 /R x	45,12000 =	11,28000		
				Subtotal:		25,62500	25,62500	
Materials								
	BSST090	u	Sensor de temperatura ambient de -40 a 90°C, sortida de 0..10 vcc o 4...20 mA, IP65	1,000 x	118,30000 =	118,30000		
				Subtotal:		118,30000	118,30000	
				COST DIRECTE			143,92500	
				DESPESES INDIRECTES		5,00 %	7,19625	
				<b>COST EXECUCIÓ MATERIAL</b>			<b>151,12125</b>	
<b>EGSST15</b>	u		Subministrament, muntatge i configuració de sensor de temperatura mòdul de -40 a 150°C, sortida de 0..10 vcc o 4...20 mA, IP65	<b>Rend.: 1,000</b>			<b>160,04 €</b>	
				Unitats	Preu	Parcial	Import	
Ma d'obra								

## JUSTIFICACIÓ DE PREUS

Data: 04/04/24

Pàg.: 92

### PARTIDES D'OBRA

NÚM	CODI	UA	DESCRIPCIÓ						PREU	
	A012H000	h	Oficial 1a electricista	0,500	/R x	28,69000	=	14,34500		
	A010T000	h	Tècnic mig o superior	0,250	/R x	45,12000	=	11,28000		
								Subtotal:	25,62500	25,62500
Materials										
	BSST150	u	Sensor de temperatura mòdul de -40 a 150°C, sortida de 0..10 vcc o 4...20 mA, IP65	1,000	x	126,79000	=	126,79000		
								Subtotal:	126,79000	126,79000
								COST DIRECTE		152,41500
								DESPESES INDIRECTES	5,00 %	7,62075
								<b>COST EXECUCIÓ MATERIAL</b>		<b>160,03575</b>

<b>EGW5B160</b>	u	Base portafusible tipus BUC, format per fusible de ganivetes NH00, intensitat nominal fins a 160 A, poder de tall 120 kA i base per a fusible de ganivetes, unipolar (1P), intensitat nominal fins a 160 A.	<b>Rend.: 1,000</b>					<b>28,17</b>	<b>€</b>
-----------------	---	---	---------------------	--	--	--	--	--------------	----------

Tipus BUC  
 Tensió I nominal 160A  
 Per fusible mida NH00  
 Sòcol de polièster reforçat amb fibra de vidre, autoextingible.  
 Peces termoplàstiques: Policarbonat i poliamides, autoextingibles.  
 Pines de contacte: Coure electrolític platejat.  
 Anells de pressió: Acer inoxidable.  
 Elements de connexió: Mitjançant cargols d'acer dicromatat fixats a la platina  
 Construït segons les normes UNE 21 103, RU 6303 B, CEI 269 i EN 60.269

				Unitats	Preu	Parcial	Import			
Ma d'obra										
	A013H000	h	Ajudant electricista	0,250	/R x	24,61000	=	6,15250		
	A012H000	h	Oficial 1a electricista	0,250	/R x	28,69000	=	7,17250		
								Subtotal:	13,32500	13,32500
Materials										
	BGW5B160	U	Base portafusible tipus BUC, format per fusible de ganivetes NH00, intensitat nominal fins a 160 A, poder de tall 120 kA i base per a fusible de ganivetes, unipolar (1P), intensitat nominal fins a 160 A.	1,000	x	13,50000	=	13,50000		
								Tipus BUC Tensió I nominal 160A Per fusible mida NH00 Sòcol de polièster reforçat amb fibra de vidre, autoextingible. Peces termoplàstiques: Policarbonat i poliamides, autoextingibles. Pines de contacte: Coure electrolític platejat. Anells de pressió: Acer inoxidable. Elements de connexió: Mitjançant cargols d'acer dicromatat fixats a la platina Construït segons les normes UNE 21 103, RU 6303 B, CEI 269 i EN 60.269		

## JUSTIFICACIÓ DE PREUS

Data: 04/04/24

Pàg.: 93

### PARTIDES D'OBRA

NÚM	CODI	UA	DESCRIPCIÓ	PREU
			Subtotal:	13,50000
			COST DIRECTE	26,82500
			DESPESES INDIRECTES 5,00 %	1,34125
			<b>COST EXECUCIÓ MATERIAL</b>	<b>28,16625</b>

<b>P-54</b>	<b>EGW5B400</b>	u	Base portafusible tipus BUC, format per fusible de ganivetes NH00, intensitat nominal fins a 160 A, poder de tall 120 kA i base per a fusible de ganivetes, unipolar (1P), intensitat nominal fins a 400 A.	<b>Rend.: 1,000</b>	<b>33,73</b>	<b>€</b>
-------------	-----------------	---	---	---------------------	--------------	----------

Tipus BUC  
 Tensió I nominal 250-400A  
 Per fusible mida NH01-NH02  
 Sòcol de polièster reforçat amb fibra de vidre, autoextingible.  
 Peces termoplàstiques: Policarbonat i poliamides, autoextingibles.  
 Pines de contacte: Coure electrolític platejat.  
 Anells de pressió: Acer inoxidable.  
 Elements de connexió: Mitjançant cargols d'acer dicromatat fixats a la platina  
 Construït segons les normes UNE 21 103, RU 6303 B, CEI 269 i EN 60.269

			Unitats	Preu	Parcial	Import
<b>Ma d'obra</b>						
	A012H000	h	Oficial 1a electricista	0,250 /R x	28,69000 =	7,17250
	A013H000	h	Ajudant electricista	0,250 /R x	24,61000 =	6,15250
			Subtotal:			13,32500
<b>Materials</b>						
	BGW5B400	u	Base portafusible tipus BUC, format per fusible de ganivetes NH01, intensitat nominal fins a 400 A, poder de tall 120 kA i base per a fusible de ganivetes, unipolar (1P), intensitat nominal fins a 400 A.	1,000 x	18,80000 =	18,80000
			Subtotal:			18,80000

# JUSTIFICACIÓ DE PREUS

Data: 04/04/24

Pàg.: 94

## PARTIDES D'OBRA

NÚM	CODI	UA	DESCRIPCIÓ	PREU
			COST DIRECTE	32,12500
			DESPESES INDIRECTES 5,00 %	1,60625
			<b>COST EXECUCIÓ MATERIAL</b>	<b>33,73125</b>

**EGW5F160** u Fusible NH 00 de 160A-500V AC, classe gG/gL i 120kA de poder de tall. Construïts amb cos ceràmic d'alta resistència a la pressió interna i als xocs tèrmics, cosa que permet un alt poder de tall. **Rend.: 1,000** **20,19** €

Fusible de fulla vàlid per a protecció d'ús general tant davant de sobrecàrregues com a curtcircuits, indicats com a protecció de línies o equips en tensions nominals fins a 500V. Especificacions:

Corrent assignat: 160A  
 Grandària: 00  
 Tipus NH (de fulla)  
 Tensió assignada: 500V AC  
 Poder de tall assignat: 120kA  
 Construït segons les normes IEC60269-1, EN60269-1, IEC60269-2, EN60269-2, DIN43620 i VDE0636.  
 Dimensions: 83x29x45,5 mm

			Unitats	Preu	Parcial	Import
<b>Ma d'obra</b>						
A013H000	h	Ajudant electricista	0,250 /R x	24,61000 =	6,15250	
A012H000	h	Oficial 1a electricista	0,250 /R x	28,69000 =	7,17250	
			Subtotal:		13,32500	13,32500

			Unitats	Preu	Parcial	Import
<b>Materials</b>						
BGW5F160	u	Fusible NH 00 de 160A-500V AC, classe gG/gL i 120kA de poder de tall. Construïts amb cos ceràmic d'alta resistència a la pressió interna i als xocs tèrmics, cosa que permet un alt poder de tall.	1,000 x	5,90000 =	5,90000	
		Fusible de fulla vàlid per a protecció d'ús general tant davant de sobrecàrregues com a curtcircuits, indicats com a protecció de línies o equips en tensions nominals fins a 500V. Especificacions:				
		Corrent assignat: 160A Grandària: 00 Tipus NH (de fulla) Tensió assignada: 500V AC Poder de tall assignat: 120kA Construït segons les normes IEC60269-1, EN60269-1, IEC60269-2, EN60269-2, DIN43620 i VDE0636. Dimensions: 83x29x45,5 mm				
			Subtotal:		5,90000	5,90000

## JUSTIFICACIÓ DE PREUS

Data: 04/04/24

Pàg.: 95

### PARTIDES D'OBRA

NÚM	CODI	UA	DESCRIPCIÓ	PREU
			COST DIRECTE	19,22500
			DESPESES INDIRECTES 5,00 %	0,96125
			<b>COST EXECUCIÓ MATERIAL</b>	<b>20,18625</b>

<b>P-55</b>	<b>EGW5F400</b>	<b>u</b>	Fusible NH 01- NH 02 de 250-400A a 500V AC, classe gG/gL i 120kA de poder de tall. Construïts amb cos ceràmic d'alta resistència a la pressió interna i als xocs tèrmics, cosa que permet un alt poder de tall.	<b>Rend.: 1,000</b>	<b>23,97</b>	<b>€</b>
-------------	-----------------	----------	---	---------------------	--------------	----------

Fusible de fulla vàlid per a protecció d'ús general tant davant de sobrecàrregues com a curtcircuits, indicats com a protecció de línies o equips en tensions nominals fins a 500V. Especificacions:

Corrent assignat: 250-4000A  
 Grandària: 01 o 02  
 Tipus NH (de fulla)  
 Tensió assignada: 500V AC  
 Poder de tall assignat: 120kA  
 Construït segons les normes IEC60269-1, EN60269-1, IEC60269-2, EN60269-2, DIN43620 i VDE0636.  
 Dimensions: 83x29x45,5 mm

			Unitats	Preu	Parcial	Import
<b>Ma d'obra</b>						
	A012H000	h	0,250	/R x 28,69000 =	7,17250	
	A013H000	h	0,250	/R x 24,61000 =	6,15250	
			Subtotal:		13,32500	13,32500

<b>Materials</b>						
	BGW5F400	u	1,000	x 9,50000 =	9,50000	
			Subtotal:		9,50000	9,50000

Fusible de fulla vàlid per a protecció d'ús general tant davant de sobrecàrregues com a curtcircuits, indicats com a protecció de línies o equips en tensions nominals fins a 500V. Especificacions:

Corrent assignat: 250-400A  
 Grandària: 2  
 Tipus NH (de fulla)  
 Tensió assignada: 500V AC  
 Poder de tall assignat: 120kA  
 Construït segons les normes IEC60269-1, EN60269-1, IEC60269-2, EN60269-2, DIN43620 i VDE0636.  
 Dimensions: 149x58x60,5 mm (veure foto 2)





## JUSTIFICACIÓ DE PREUS

Data: 04/04/24

Pàg.: 97

### PARTIDES D'OBRA

NÚM	CODI	UA	DESCRIPCIÓ					PREU
<b>P-57</b>	<b>EM31351J</b>	u	Extintor manual de diòxid de carboni, de càrrega 5 kg, amb pressió incorporada, pintat, amb suport a paret	<b>Rend.: 1,000</b>				<b>86,43 €</b>
				Unitats	Preu	Parcial	Import	
	Ma d'obra							
	A013M000	h	Ajudant muntador	0,200 /R x	24,65000 =	4,93000		
	A012M000	h	Oficial 1a muntador	0,200 /R x	28,69000 =	5,73800		
				Subtotal:		10,66800	10,66800	
	Materials							
	BM313511	u	Extintor de diòxid de carboni, de càrrega 5 kg, amb pressió incorporada, pintat	1,000 x	71,35000 =	71,35000		
	BMY31000	u	Part proporcional d'elements especials per a extintors	1,000 x	0,30000 =	0,30000		
				Subtotal:		71,65000	71,65000	
				COST DIRECTE			82,31800	
				DESPESES INDIRECTES	5,00 %		4,11590	
				<b>COST EXECUCIÓ MATERIAL</b>			<b>86,43390</b>	
<b>P-58</b>	<b>EMSB32P1</b>	u	Rètol senyalització instal·lació de protecció contra incendis, quadrat, de 420x420 mm2 de panell de PVC d'1 mm de gruix, fotoluminiscent categoria A segons UNE 23035-4, col·locat adherit sobre parament vertical	<b>Rend.: 1,000</b>				<b>21,22 €</b>
				Unitats	Preu	Parcial	Import	
	Ma d'obra							
	A012M000	h	Oficial 1a muntador	0,200 /R x	28,69000 =	5,73800		
				Subtotal:		5,73800	5,73800	
	Materials							
	B09VAA00	m	Cinta adhesiva doble cara de 25 mm d'amplària, resistent a la humitat, productes químics i temperatures extremes	2,100 x	1,88000 =	3,94800		
	BMSB32P0	u	Rètol senyalització instal·lació de protecció contra incendis, quadrat, de 420x420 mm2 de panell de PVC d'1 mm de gruix, fotoluminiscent categoria A segons UNE 23035-4	1,000 x	10,52000 =	10,52000		
				Subtotal:		14,46800	14,46800	
				COST DIRECTE			20,20600	
				DESPESES INDIRECTES	5,00 %		1,01030	
				<b>COST EXECUCIÓ MATERIAL</b>			<b>21,21630</b>	
<b>EN316727</b>		u	Vàlvula de bola manual amb rosca, de dues peces amb pas total, de llautó, de diàmetre nominal 1", de 25 bar de PN i preu alt, muntada superficialment	<b>Rend.: 1,000</b>				<b>21,07 €</b>
				Unitats	Preu	Parcial	Import	
	Ma d'obra							

## JUSTIFICACIÓ DE PREUS

Data: 04/04/24

Pàg.: 98

### PARTIDES D'OBRA

NÚM	CODI	UA	DESCRIPCIÓ					PREU		
	A012M000	h	Oficial 1a muntador	0,200	/R x	28,69000	=	5,73800		
	A013M000	h	Ajudant muntador	0,200	/R x	24,65000	=	4,93000		
								Subtotal:	10,66800	10,66800
Materials										
	BN316720	u	Vàlvula de bola manual amb rosca, de dues peces amb pas total, de llautó, de diàmetre nominal 1", de 25 bar de PN i preu alt	1,000	x	9,40000	=	9,40000		
								Subtotal:	9,40000	9,40000
								COST DIRECTE		20,06800
								DESPESES INDIRECTES	5,00 %	1,00340
								<b>COST EXECUCIÓ MATERIAL</b>		<b>21,07140</b>

<b>P-59</b>	<b>EP434650</b>	m	Cable per a transmissió de dades amb conductors de coure, de 4 parells, categoria 6 F/UTP, aïllament de poliolefina i coberta de poliolefina, de baixa emissió de fums i opacitat reduïda, no propagador de la flama segons UNE-EN 60332-1-2, amb una classe de reacció al foc Dca-s2,d2,a2 segons norma UNE-EN 50575, col·locat sota tub o canal	<b>Rend.: 1,000</b>				<b>1,84</b>	<b>€</b>
-------------	-----------------	---	---	---------------------	--	--	--	-------------	----------

				Unitats		Preu		Parcial	Import	
Ma d'obra										
	A012M000	h	Oficial 1a muntador	0,015	/R x	28,69000	=	0,43035		
	A013M000	h	Ajudant muntador	0,015	/R x	24,65000	=	0,36975		
								Subtotal:	0,80010	0,80010
Materials										
	BP434650	m	Cable per a transmissió de dades amb conductors de coure, de 4 parells, categoria 6 F/UTP, aïllament de poliolefina i coberta de poliolefina, de baixa emissió de fums i opacitat reduïda, no propagador de la flama segons UNE-EN 60332-1-2, amb una classe de reacció al foc Dca-s2,d2,a2 segons norma UNE-EN 50575	1,050	x	0,91000	=	0,95550		
								Subtotal:	0,95550	0,95550
								COST DIRECTE		1,75560
								DESPESES INDIRECTES	5,00 %	0,08778
								<b>COST EXECUCIÓ MATERIAL</b>		<b>1,84338</b>

<b>P-60</b>	<b>EP434A50</b>	m	Cable per a transmissió de dades amb conductors de coure, de 4 parells, categoria 6a F/UTP, aïllament de poliolefina i coberta de poliolefina, de baixa emissió de fums i opacitat reduïda, no propagador de la flama segons UNE-EN 60332-1-2, amb una classe de reacció al foc Dca-s2,d2,a2 segons norma UNE-EN 50575, col·locat sota tub o canal	<b>Rend.: 1,000</b>				<b>1,84</b>	<b>€</b>
-------------	-----------------	---	--	---------------------	--	--	--	-------------	----------

				Unitats		Preu		Parcial	Import
Ma d'obra									
	A013M000	h	Ajudant muntador	0,015	/R x	24,65000	=	0,36975	

## JUSTIFICACIÓ DE PREUS

Data: 04/04/24

Pàg.: 99

### PARTIDES D'OBRA

NÚM	CODI	UA	DESCRIPCIÓ					PREU
	A012M000	h	Oficial 1a muntador	0,015	/R x	28,69000	=	0,43035
						Subtotal:		0,80010
								0,80010
	Materials							
	BP434A50	m	Cable per a transmissió de dades amb conductors de coure, de 4 parells, categoria 6a F/UTP, aïllament de poliolefina i coberta de poliolefina, de baixa emissió de fums i opacitat reduïda, no propagador de la flama segons UNE-EN 60332-1-2, amb una classe de reacció al foc Dca-s2,d2,a2 segons norma UNE-EN 50575	1,050	x	0,91000	=	0,95550
						Subtotal:		0,95550
								0,95550
						COST DIRECTE		1,75560
						DESPESES INDIRECTES	5,00 %	0,08778
						<b>COST EXECUCIÓ MATERIAL</b>		<b>1,84338</b>

<b>P-61</b>	<b>EPA6U130</b>	u	Monitor industrial LED de 32", SmartTV, resolució de 1366x768, format de pantalla 16:9, HDR 10 Pro. HLG, amb entrades DVB-T2 (H.265), DVB-C, DVB-S2, connexions Terrestre/Satèl·lit/Cable DVB-T2/S2/C. 2xHDMI 1.4. 1XUSB 2.0. Sortida Òptica, connexió wifi, altaveus incorporats i amb suport de sobretaula, alimentació 230 Vac	<b>Rend.: 1,000</b>				<b>239,07</b>	<b>€</b>
						Unitats		Preu	
								Parcial	
								Import	
	Ma d'obra								
	A012M000	h	Oficial 1a muntador	1,000	/R x	28,69000	=	28,69000	
						Subtotal:		28,69000	28,69000
	Materials								
	BPA6U130	u	Monitor industrial LED de 32", SmartTV, resolució de 1366x768, format de pantalla 16:9, HDR 10 Pro. HLG, amb entrades DVB-T2 (H.265), DVB-C, DVB-S2, connexions Terrestre/Satèl·lit/Cable DVB-T2/S2/C. 2xHDMI 1.4. 1XUSB 2.0. Sortida Òptica, connexió wifi, altaveus incorporats i amb suport de sobretaula, alimentació 230 Vac	1,000	x	199,00000	=	199,00000	
						Subtotal:		199,00000	199,00000
						COST DIRECTE			227,69000
						DESPESES INDIRECTES	5,00 %		11,38450
						<b>COST EXECUCIÓ MATERIAL</b>			<b>239,07450</b>

<b>EQN2U002</b>	m	Escales metàl·lica recta, de 0,6 m d'amplària, amb 2 suports amb perfils d'acer laminat IPN 120, esglaons de planxa metàl·lica amb relleu antilliscant, conformada amb plecs frontals i posteriors, de 2 mm de gruix, soldats superiorment als perfils i barana metàl·lica d'acer amb tub superior de 42 mm de diàmetre, 3 barres de 12 mm de diàmetre i muntants de secció rectangular 50x10 mm soldats lateralment als perfils, amb acabat lacat	<b>Rend.: 1,000</b>					<b>368,54</b>	<b>€</b>
-----------------	---	--	---------------------	--	--	--	--	---------------	----------

## JUSTIFICACIÓ DE PREUS

Data: 04/04/24

Pàg.: 100

### PARTIDES D'OBRA

NÚM	CODI	UA	DESCRIPCIÓ	Unitats	Preu	Parcial	Import	
<b>Ma d'obra</b>								
	A012F000	h	Oficial 1a manyà	0,300 /R x	28,20000 =	8,46000		
	A013F000	h	Ajudant manyà	0,300 /R x	24,74000 =	7,42200		
						Subtotal:	15,88200	15,88200
<b>Materials</b>								
	BQN2U001	m	Escala metàl·lica recta, de 0,6 m d'amplària, amb 2 suports amb perfils d'acer laminat IPN 120, esglaons de planxa metàl·lica amb relleu antilliscant, conformada amb plecs frontal i posterior, de 2 mm de gruix, soldats superiorment als perfils i barana metàl·lica d'acer amb tub superior de 42 mm de diàmetre, 3 barres de 12 mm de diàmetre i muntants de secció rectangular 50x10 mm soldats lateralment als perfils, amb acabat lacat	1,000 x	335,11000 =	335,11000		
						Subtotal:	335,11000	335,11000
						COST DIRECTE		350,99200
						DESPESES INDIRECTES	5,00 %	17,54960
						<b>COST EXECUCIÓ MATERIAL</b>		<b>368,54160</b>
<hr/>								
	<b>EQN2U100</b>	m	Escala de gat metàl·lica	<b>Rend.: 1,000</b>		<b>339,76</b>	<b>€</b>	
<b>Ma d'obra</b>								
	A013M000	h	Ajudant muntador	0,230 /R x	24,65000 =	5,66950		
	A012M000	h	Oficial 1a muntador	0,450 /R x	28,69000 =	12,91050		
						Subtotal:	18,58000	18,58000
<b>Materials</b>								
	BB131EC9	m	Escala de gat metàl·lica amb protecció d'esquena per a ús exterior o interior. Disposa d'un marc circular conformat per anells metàl·lics i tirants de protecció d'esquena. Inclou porta de seguretat i conjunt antiaccés mitjançant candau. Amplada de l'escala de 520 mm, esglaons antilliscants de 30x30mm, pas entre esglaons de 280mm, altura lliure inferior entre 2200 i 2500 mm, aros de protecció de diàmetre 700 mm i acabat en alumini natural o acer galvanitzat per immersió en calent.	1,000 x	305,00000 =	305,00000		
						Subtotal:	305,00000	305,00000
						COST DIRECTE		323,58000
						DESPESES INDIRECTES	5,00 %	16,17900
						<b>COST EXECUCIÓ MATERIAL</b>		<b>339,75900</b>

## JUSTIFICACIÓ DE PREUS

Data: 04/04/24

Pàg.: 101

### PARTIDES D'OBRA

NÚM	CODI	UA	DESCRIPCIÓ					PREU
	<b>EY031000</b>	u	Forat amb equips per a tall/broca de diamant, de sostre alleugerit, de 5 a 20 cm de diàmetre i fins a 350 mm de fondària	<b>Rend.: 1,000</b>				<b>8,45 €</b>
				Unitats	Preu	Parcial	Import	
Ma d'obra	A0150000	h	Manobre especialista	0,250 /R x	23,96000 =	5,99000		
				Subtotal:		5,99000	5,99000	
Maquinària	C200H000	h	Màquina taladradora amb broca de diamant refrigerada amb aigua per a forats de 5 a 20 cm com a màxim	0,250 /R x	8,22000 =	2,05500		
				Subtotal:		2,05500	2,05500	
				COST DIRECTE				8,04500
				DESPESES INDIRECTES	5,00 %			0,40225
				<b>COST EXECUCIÓ MATERIAL</b>				<b>8,44725</b>
	<b>F222192B</b>	m3	Excavació de rasa i pou de fins a 2 m de fondària, en roca de resistència a la compressió alta (> 50 MPa), realitzada amb retroexcavadora amb martell trencador i amb les terres deixades a la vora	<b>Rend.: 1,000</b>				<b>64,77 €</b>
				Unitats	Preu	Parcial	Import	
Maquinària	C1103331	h	Retroexcavadora sobre pneumàtics de 8 a 10 t, amb martell trencador	0,750 /R x	72,50000 =	54,37500		
	C1313330	h	Retroexcavadora sobre pneumàtics de 8 a 10 t	0,140 /R x	52,25000 =	7,31500		
				Subtotal:		61,69000	61,69000	
				COST DIRECTE				61,69000
				DESPESES INDIRECTES	5,00 %			3,08450
				<b>COST EXECUCIÓ MATERIAL</b>				<b>64,77450</b>
<b>P-62</b>	<b>F2285H00</b>	m3	Rebliment i piconatge de rasa d'amplària fins a 0,6 m, amb graves per a drenatge de 5 a 12 mm, en tongades de gruix de fins a 25 cm, utilitzant picó vibrant	<b>Rend.: 1,000</b>				<b>50,22 €</b>
				Unitats	Preu	Parcial	Import	
Ma d'obra	A0150000	h	Manobre especialista	0,200 /R x	23,96000 =	4,79200		
				Subtotal:		4,79200	4,79200	
Maquinària	C1313330	h	Retroexcavadora sobre pneumàtics de 8 a 10 t	0,121 /R x	52,25000 =	6,32225		
	C133A0K0	h	Safata vibrant amb placa de 60 cm	0,200 /R x	5,49000 =	1,09800		
				Subtotal:		7,42025	7,42025	

## JUSTIFICACIÓ DE PREUS

Data: 04/04/24

Pàg.: 102

### PARTIDES D'OBRA

NÚM	CODI	UA	DESCRIPCIÓ					PREU
Materials								
	B0330A00	t	Grava de pedrera, de 5 a 12 mm	1,700	x	20,95000	=	35,61500
								Subtotal: 35,61500
								35,61500
								COST DIRECTE 47,82725
						5,00	%	DESPESES INDIRECTES 2,39136
								<b>COST EXECUCIÓ MATERIAL 50,21861</b>

<b>P-63</b>	<b>FDK262M7</b>	u	Pericó de registre de formigó prefabricat sense fons de 80x80x85 cm, per a instal·lacions de serveis, col·locat sobre solera de formigó HM-20/B/40/I de 15 cm de gruix i reblert lateral amb terra de la mateixa excavació	<b>Rend.: 1,000</b>				<b>164,92</b>	<b>€</b>
								Unitats	Preu
								Parcial	Import
Ma d'obra									
	A0140000	h	Manobre	1,400	/R x	23,17000	=	32,43800	
	A012N000	h	Oficial 1a d'obra pública	0,700	/R x	27,76000	=	19,43200	
								Subtotal: 51,87000	51,87000
Maquinària									
	C1503000	h	Camió grua	0,500	/R x	55,10000	=	27,55000	
								Subtotal: 27,55000	27,55000
Materials									
	B064500B	m3	Formigó HM-20/B/40/I de consistència tova, grandària màxima del granulat 40 mm, amb >= 200 kg/m3 de ciment, apte per a classe d'exposició I	0,1575	x	73,70000	=	11,60775	
	BDK214M5	u	Pericó de registre de formigó prefabricat sense fons de 80x80x85 cm, per a instal·lacions de serveis	1,000	x	66,04000	=	66,04000	
								Subtotal: 77,64775	77,64775
								COST DIRECTE 157,06775	
						5,00	%	DESPESES INDIRECTES 7,85339	
								<b>COST EXECUCIÓ MATERIAL 164,92114</b>	

<b>P-64</b>	<b>FDKZJLB4</b>	u	Bastiment i tapa quadrada de fosa dúctil, per a pericó de serveis, recolzada, pas lliure de 700x700 mm i classe B125 segons norma UNE-EN 124, col·locat amb morter	<b>Rend.: 1,000</b>				<b>112,32</b>	<b>€</b>
								Unitats	Preu
								Parcial	Import
Ma d'obra									
	A012N000	h	Oficial 1a d'obra pública	0,450	/R x	27,76000	=	12,49200	
	A0140000	h	Manobre	0,450	/R x	23,17000	=	10,42650	
								Subtotal: 22,91850	22,91850
Materials									
	BDKZJLB0	u	Bastiment rectangular i tapa quadrada de fosa dúctil per a pericó de serveis, recolzada, pas lliure de 700x700 mm i classe B125 segons norma UNE-EN 124	1,000	x	83,74000	=	83,74000	

## JUSTIFICACIÓ DE PREUS

Data: 04/04/24

Pàg.: 103

### PARTIDES D'OBRA

NÚM	CODI	UA	DESCRIPCIÓ					PREU
	B0710150	t	Morter per a ram de paleta, classe M 5 (5 N/mm <sup>2</sup> ), en sacs, de designació (G) segons norma UNE-EN 998-2	0,0063	x	49,05000	=	0,30902
						Subtotal:		84,04902
								84,04902
								COST DIRECTE 106,96752
							5,00 %	DESPESES INDIRECTES 5,34838
								<b>COST EXECUCIÓ MATERIAL 112,31590</b>

<b>H15151A1</b>	m2	Protecció col·lectiva vertical de bastida tubular amb xarxa per a proteccions superficials contra caigudes, de fil trenat de poliamida no regenerada, de tenacitat alta, de 4 mm de diàmetre, 80x80 mm de pas de malla, corda perimetral de poliamida de 12 mm de diàmetre nuada a la xarxa, corda de subjecció de 6 mm de diàmetre i amb el desmuntatge inclòs	<b>Rend.: 1,000</b>					<b>6,01 €</b>	
				Unitats		Preu		Parcial	Import
Ma d'obra									
	A01H4000	h	Manobre per a seguretat i salut	0,100	/R x	23,17000	=	2,31700	
	A01H2000	h	Oficial 1a per a seguretat i salut	0,100	/R x	27,76000	=	2,77600	
						Subtotal:		5,09300	5,09300
Materials									
	B15Z1200	m	Corda de poliamida de 6 mm de diàmetre, per a seguretat i salut	2,700	x	0,15000	=	0,40500	
	B1Z11215	m2	Xarxa de fil trenat de poliamida no regenerada, de tenacitat alta, de 4 mm de D i 80x80 mm de pas de malla, amb corda perimetral de poliamida de 12 mm de diàmetre nuada a la xarxa, per a 10 usos, per a seguretat i salut	1,200	x	0,19000	=	0,22800	
						Subtotal:		0,63300	0,63300
								COST DIRECTE 5,72600	
							5,00 %	DESPESES INDIRECTES 0,28630	
								<b>COST EXECUCIÓ MATERIAL 6,01230</b>	

<b>H1523231</b>	m	Barana de protecció en el perímetre del sostre, d'alçària 1 m amb travesser superior i intermedi de tub metàl·lic de 2,3'', sòcol de post de fusta, fixada amb suports de muntant metàl·lic amb mordassa per al sostre i amb el desmuntatge inclòs	<b>Rend.: 1,000</b>					<b>9,41 €</b>	
				Unitats		Preu		Parcial	Import
Ma d'obra									
	A01H2000	h	Oficial 1a per a seguretat i salut	0,125	/R x	27,76000	=	3,47000	
	A01H4000	h	Manobre per a seguretat i salut	0,125	/R x	23,17000	=	2,89625	
						Subtotal:		6,36625	6,36625
Materials									
	B0DZSM0K	u	Tub metàl·lic de 2,3'' de diàmetre, per a 150 usos, per a seguretat i salut	2,400	x	0,12000	=	0,28800	
	B1526EK6	u	Muntant metàl·lic per a barana de seguretat, d'1 m d'alçària, amb mordassa per al sostre, per a 15 usos	0,400	x	1,47000	=	0,58800	

# JUSTIFICACIÓ DE PREUS

Data: 04/04/24

Pàg.: 104

## PARTIDES D'OBRA

NÚM	CODI	UA	DESCRIPCIÓ					PREU
	B1Z0D400	m2	Post de fusta de pi per a 3 usos, per a seguretat i salut	0,220	x	7,81000	=	1,71820
				Subtotal:				2,59420
								2,59420
				COST DIRECTE				8,96045
				DESPESES INDIRECTES		5,00	%	0,44802
				<b>COST EXECUCIÓ MATERIAL</b>				<b>9,40847</b>

			Render:	1,000				8,16	€
			Unitats		Preu		Parcial	Import	
Ma d'obra									
	A01H2000	h	Oficial 1a per a seguretat i salut	0,075	/R x	27,76000	=	2,08200	
	A01H4000	h	Manobre per a seguretat i salut	0,075	/R x	23,17000	=	1,73775	
				Subtotal:				3,81975	
								3,81975	
Materials									
	B7J50100	kg	Segellat i sanejament de perforacions. Inclou elements d'impermeabilització, mateix color d'acabat de la coberta i part proporcional de petit material.	0,200	x	2,56000	=	0,51200	
	B1526EM6	u	Muntant metàl·lic per a barana de seguretat, d'1 m d'alçària, amb platina per a fixar mecànicament al sostre, per a 15 usos	0,400	x	1,31000	=	0,52400	
	B1Z09F90	u	Tac d'acer de d 10 mm, amb cargol, volandera i femella, per a seguretat i salut	0,800	x	1,14000	=	0,91200	
	B1Z0D400	m2	Post de fusta de pi per a 3 usos, per a seguretat i salut	0,220	x	7,81000	=	1,71820	
	B0DZSM0K	u	Tub metàl·lic de 2,3'' de diàmetre, per a 150 usos, per a seguretat i salut	2,400	x	0,12000	=	0,28800	
				Subtotal:				3,95420	
								3,95420	
				COST DIRECTE				7,77395	
				DESPESES INDIRECTES		5,00	%	0,38870	
				<b>COST EXECUCIÓ MATERIAL</b>				<b>8,16265</b>	

			Render:	1,000				94,60	€
			Unitats		Preu		Parcial	Import	
Ma d'obra									
	A01H2000	h	Oficial 1a per a seguretat i salut	0,100	/R x	27,76000	=	2,77600	
	A01H4000	h	Manobre per a seguretat i salut	0,100	/R x	23,17000	=	2,31700	
				Subtotal:				5,09300	
								5,09300	
Materials									



# JUSTIFICACIÓ DE PREUS

Data: 04/04/24

Pàg.: 105

## PARTIDES D'OBRA

NÚM	CODI	UA	DESCRIPCIÓ					PREU	
	B1520010	m	Barana d'alumini anoditzat modular tipus Vectaco o equivalent de 110cm d'alçada segons UNE 14122-3 amb sistema de fixació interior lateral (sobre muret perimetral existent >160mm) i una distància màxima entre eixos de muntants (recte) de 1500mm.	1,000	x	85,00000	=	85,00000	
Subtotal:								85,00000	85,00000
COST DIRECTE									90,09300
DESPESES INDIRECTES								5,00 %	4,50465
<b>COST EXECUCIÓ MATERIAL</b>									<b>94,59765</b>

<b>H1523902</b>	m	Barana d'alumini anoditzat modular tipus Vectaco o equivalent, autoportant amb sistema de contrapesos de plàstic (2x12,5kg) col·locat sobre superfície plana amb muntant recte de 110cm d'alçada segons UNE 14122-3 i una distància màxima entre eixos de muntants (recte) de 1500mm. Inclou subministrament i muntatge.	<b>Rend.: 1,000</b>					<b>108,16</b>	<b>€</b>
-----------------	---	--	---------------------	--	--	--	--	---------------	----------

			Unitats		Preu		Parcial	Import	
Ma d'obra									
	A01H2000	h	Oficial 1a per a seguretat i salut	0,100	/R x	27,76000	=	2,77600	
	A01H4000	h	Manobre per a seguretat i salut	0,100	/R x	23,17000	=	2,31700	
Subtotal:								5,09300	5,09300
Materials									
	B1520011	m	Barana d'alumini anoditzat modular tipus Vectaco o equivalent, autoportant amb sistema de contrapesos de plàstic (2x12,5kg) col·locat sobre superfície plana amb muntant recte de 110cm d'alçada segons UNE 14122-3 i una distància màxima entre eixos de muntants (recte) de 1500mm. Inclou subministrament i muntatge.	1,000	x	97,92000	=	97,92000	
Subtotal:								97,92000	97,92000
COST DIRECTE									103,01300
DESPESES INDIRECTES								5,00 %	5,15065
<b>COST EXECUCIÓ MATERIAL</b>									<b>108,16365</b>

<b>H1523903</b>	m	Barana definitiva en aplic lateral desplaçada, conforme a normes EN ISO 14122-3 i NFE 85-015 i fabricada amb alumini natural. Components d'Ancoratge a inox. S'utilitza per a la instal·lació contra un amplit l'alçada del qual és d'entre 160 mm i 570 mm. -Configuració en aplic lateral. -Alçada total 1,1m. -Ancorada a parament vertical d'obra mitjançant fixacions químiques. Inclou subministrament, descàrrega, petit material muntatge (ancoratge i tac químics, esparrècs INOX, arandeles, etc.) i muntatge, així com certificació i informe.	<b>Rend.: 1,000</b>					<b>57,15</b>	<b>€</b>
-----------------	---	---	---------------------	--	--	--	--	--------------	----------

Unitats	Preu	Parcial	Import
---------	------	---------	--------

## JUSTIFICACIÓ DE PREUS

Data: 04/04/24

Pàg.: 106

### PARTIDES D'OBRA

NÚM	CODI	UA	DESCRIPCIÓ					PREU	
Ma d'obra									
	A013M000	h	Ajudant muntador	0,300	/R x	24,65000	=	7,39500	
	A012M000	h	Oficial 1a muntador	0,300	/R x	28,69000	=	8,60700	
							Subtotal:	16,00200	16,00200
Materials									
	B1520015	m	Barana definitiva en aplic lateral desplaçada, conforme a normes EN ISO 14122-3 i NFE 85-015 i fabricada amb alumini natural. Components d'Ancoratge a inox. S'utilitza per a la instal·lació contra un ampit l'alçada del qual és d'entre 160 mm i 570 mm. -Configuració en aplic lateral. -Alçada total 1,1m. -Ancorada a parament vertical d'obra mitjançant fixacions químiques.	1,000	x	38,43000	=	38,43000	
							Subtotal:	38,43000	38,43000
							COST DIRECTE		54,43200
							DESPESES INDIRECTES	5,00 %	2,72160
							<b>COST EXECUCIÓ MATERIAL</b>		<b>57,15360</b>

<b>H1523904</b>	m	Barana definitiva en aplic lateral desplaçada, conforme a normes EN ISO 14122-3 i NFE 85-015 i fabricada amb alumini natural. Components d'Ancoratge a inox. S'utilitza per a la instal·lació contra un ampit l'alçada superior a 570 mm. -Configuració en aplic lateral. -Alçada total 1,1m. -Ancorada a parament vertical d'obra mitjançant fixacions químiques. Inclou subministrament, descàrrega, petit material muntatge (ancoratge i tac químics, esparrècs INOX, arandeles, etc.) i muntatge, així com certificació i informe.	<b>Rend.: 1,000</b>					<b>51,05</b>	<b>€</b>
-----------------	---	---	---------------------	--	--	--	--	--------------	----------

				Unitats		Preu		Parcial	Import
Ma d'obra									
	A012M000	h	Oficial 1a muntador	0,300	/R x	28,69000	=	8,60700	
	A013M000	h	Ajudant muntador	0,300	/R x	24,65000	=	7,39500	
							Subtotal:	16,00200	16,00200
Materials									
	B1520016	m	Barana definitiva en aplic lateral desplaçada, conforme a normes EN ISO 14122-3 i NFE 85-015 i fabricada amb alumini natural. Components d'Ancoratge a inox. S'utilitza per a la instal·lació contra un ampit l'alçada superior a 570 mm. -Configuració en aplic lateral. -Alçada total 1,1m. -Ancorada a parament vertical d'obra mitjançant fixacions químiques.	1,000	x	32,62000	=	32,62000	

## JUSTIFICACIÓ DE PREUS

Data: 04/04/24

Pàg.: 107

### PARTIDES D'OBRA

NÚM	CODI	UA	DESCRIPCIÓ	PREU
			Accessoris muntatge inclosos.	
			Subtotal:	32,62000
				32,62000
			COST DIRECTE	48,62200
			DESPESES INDIRECTES      5,00 %	2,43110
			<b>COST EXECUCIÓ MATERIAL</b>	<b>51,05310</b>

NÚM	CODI	UA	DESCRIPCIÓ	Rend.:	PREU	PARCIAL	IMPORTE
H170511		u	Escala fixa per a parets on cal disposar d'un mitjà per a pujades verticals per a treballs de manteniment, emergències o com a escala d'accés a màquines. S'empra freqüentment com a escala de servei per pujar de forma segura a façanes, terrats o teulades. Alçada d'edifici 5,0 m. Alçada d'escala: 6,1 m, amb el cercol superior. Material: alumini natural. Número de trams: 1. Inclou subministrament i muntatge.	1,000		2.721,31	€
				Unitats	Preu	Parcial	Import
Ma d'obra							
	A01H4000	h	Manobre per a seguretat i salut	8,000	/R x 23,17000 =	185,36000	
	A01H2000	h	Oficial 1a per a seguretat i salut	8,000	/R x 27,76000 =	222,08000	
			Subtotal:			407,44000	407,44000
Materials							
	BQE0511	u	Escala fixa per a parets on cal disposar d'un mitjà per a pujades verticals per a treballs de manteniment, emergències o com a escala d'accés a màquines. S'empra freqüentment com a escala de servei per pujar de forma segura a façanes, terrats o teulades. Alçada d'edifici 5,0 m. Alçada d'escala: 6,1 m, amb el cercol superior. Material: alumini natural. Número de trams: 1. Inclou subministrament i muntatge.	1,000	x 1.957,05000 =	1.957,05000	
	B1520012	u	Retràctil d'acer de protecció contra caigudes verticals segons normes EN360 i EN795. Inclou: - Punt d'anclatge de gran obertura i alta visibilitat per a sostre i paret amb una resistència de trencament de 25 kN. - Extensió per a muntatge en escala d'accés a la coberta. - Mosquetó oval d'acer amb tancament de rosca segons EN362 amb una resistència de 23 kN. - Anticaigudes carter de fins a 5 metres d'alçada segons EN360. - Funda per anticaiguda. Inclou subministrament i muntatge.	1,000	x 227,23000 =	227,23000	
			Subtotal:			2.184,28000	2.184,28000

## JUSTIFICACIÓ DE PREUS

Data: 04/04/24

Pàg.: 108

### PARTIDES D'OBRA

NÚM	CODI	UA	DESCRIPCIÓ	PREU
			COST DIRECTE	2.591,72000
			DESPESES INDIRECTES 5,00 %	129,58600
			<b>COST EXECUCIÓ MATERIAL</b>	<b>2.721,30600</b>

<b>H179001</b>	u	Porta seguretat per a escala fixa per impedir accés a personal no autoritzat d'acer galvanitzat amb tancament automàtica mitjançant resortes segons UNE EN ISO 14.122-4. Inclou subministrament i muntatge.	<b>Rend.: 1,000</b>	<b>398,28</b>	<b>€</b>
----------------	---	--	---------------------	---------------	----------

			Unitats	Preu	Parcial	Import
Ma d'obra						
A01H4000	h	Manobre per a seguretat i salut	0,250 /R x	23,17000 =	5,79250	
A01H2000	h	Oficial 1a per a seguretat i salut	0,250 /R x	27,76000 =	6,94000	
Subtotal:					12,73250	12,73250

Materials						
BQE9001	u	Porta seguretat per a escala fixa per impedir accés a personal no autoritzat d'acer galvanitzat amb tancament automàtica mitjançant resortes segons UNE EN ISO 14.122-4. Inclou subministrament i muntatge.	1,000 x	366,58000 =	366,58000	
Subtotal:					366,58000	366,58000

			COST DIRECTE	379,31250
			DESPESES INDIRECTES 5,00 %	18,96563
			<b>COST EXECUCIÓ MATERIAL</b>	<b>398,27813</b>

<b>H179002</b>	u	Complement d'acer galvanitzat per a escales amb protecció de l'esquena. És un complement de seguretat per impedir els accesos no autoritzats que s'utilitza a les escales d'accés verticals per a la subida a les façanes, els teixits i els azotes d'edificis. Bloquea l'accés no autoritzat a aquest tipus d'escales. Disposa de cademat amb 2 claus. Inclou subministrament i muntatge.	<b>Rend.: 1,000</b>	<b>131,45</b>	<b>€</b>
----------------	---	---	---------------------	---------------	----------

			Unitats	Preu	Parcial	Import
Ma d'obra						
A01H2000	h	Oficial 1a per a seguretat i salut	0,250 /R x	27,76000 =	6,94000	
A01H4000	h	Manobre per a seguretat i salut	0,250 /R x	23,17000 =	5,79250	
Subtotal:					12,73250	12,73250

Materials						
BQE9002	u	Complement d'acer galvanitzat per a escales amb protecció de l'esquena. És un complement de seguretat per impedir els accesos no autoritzats que s'utilitza a les escales d'accés verticals per a la subida a les façanes, els teixits i els azotes d'edificis. Bloquea l'accés no autoritzat a aquest tipus d'escales. Disposa de cademat amb 2 claus. Inclou subministrament i muntatge.	1,000 x	112,46000 =	112,46000	

## JUSTIFICACIÓ DE PREUS

Data: 04/04/24

Pàg.: 109

### PARTIDES D'OBRA

NÚM	CODI	UA	DESCRIPCIÓ					PREU
				Subtotal:			112,46000	112,46000
				COST DIRECTE				125,19250
				DESPESES INDIRECTES	5,00	%		6,25963
				<b>COST EXECUCIÓ MATERIAL</b>				<b>131,45213</b>
<b>H6AA2111</b>	u		Tanca mòbil, de 2 m d'alçària, d'acer galvanitzat, amb malla electrosoldada de 90x150 mm i de 4,5 i 3,5 mm de D, bastidor de 3,5x2 m de tub de 40 mm de D, fixat a peus prefabricats de formigó, i amb el desmuntatge inclòs	<b>Rend.: 1,000</b>				<b>63,32 €</b>
				Unitats		Preu	Parcial	Import
Ma d'obra	A01H4000	h	Manobre per a seguretat i salut	0,100	/R x	23,17000 =	2,31700	
				Subtotal:			2,31700	2,31700
Materials	B1Z6211A	u	Tanca mòbil, de 2 m d'alçària, d'acer galvanitzat, amb malla electrosoldada de 90x150 mm i de 4,5 i 3,5 mm de diàmetre, bastidor de 3,5x2 m de tub de 40 mm de diàmetre per a fixar a peus prefabricats de formigó, per a 20 usos, per a seguretat i salut	1,000	x	0,64000 =	0,64000	
	B0Y15501	dies	Amort. tanca mòbil h=2m acer galv.malla 90x150mmxd4,5/3,5mm+bast.3,5x2mtub+peus form.	30,000	x	1,91000 =	57,30000	
	B1Z6AF0A	u	Dau de formigó de 38 kg per a peu de tanca mòbil de malla d'acer i per a 20 usos, per a seguretat i salut	0,300	x	0,15000 =	0,04500	
				Subtotal:			57,98500	57,98500
				COST DIRECTE				60,30200
				DESPESES INDIRECTES	5,00	%		3,01510
				<b>COST EXECUCIÓ MATERIAL</b>				<b>63,31710</b>
<b>K1213251</b>	m2		Muntatge i desmuntatge de bastida tubular metàl·lica fixa formada per bastiments de 70 cm i alçària <= 200 cm, amb bases regulables, tubs travessers, tubs de travament, plataformes de treball d'amplària com a mínim de 60 cm, escales d'accés, baranes laterals, sòcols i xarxa de protecció de poliamida, col·locada a tota la cara exterior i amarradors cada 20 m2 de façana, inclosos tots els elements de senyalització normalitzats i el transport amb un recorregut total màxim de 20 km	<b>Rend.: 1,000</b>				<b>6,76 €</b>
				Unitats		Preu	Parcial	Import
Ma d'obra	A013M000	h	Ajudant muntador	0,160	/R x	24,65000 =	3,94400	
	A012M000	h	Oficial 1a muntador	0,080	/R x	28,69000 =	2,29520	
				Subtotal:			6,23920	6,23920
Maquinària	C1501700	h	Camió per a transport de 7 t	0,040	/R x	5,00000 =	0,20000	

## JUSTIFICACIÓ DE PREUS

Data: 04/04/24

Pàg.: 110

### PARTIDES D'OBRA

NÚM	CODI	UA	DESCRIPCIÓ					PREU
				Subtotal:			0,20000	0,20000
				COST DIRECTE				6,43920
				DESPESES INDIRECTES	5,00	%		0,32196
				<b>COST EXECUCIÓ MATERIAL</b>				<b>6,76116</b>
<b>K1213900</b>	m		Escala de gat metàl·lica	<b>Rend.: 1,000</b>				<b>339,76 €</b>
				Unitats		Preu	Parcial	Import
Ma d'obra								
	A013M000	h	Ajudant muntador	0,230	/R x	24,65000 =	5,66950	
	A012M000	h	Oficial 1a muntador	0,450	/R x	28,69000 =	12,91050	
				Subtotal:			18,58000	18,58000
Materials								
	BB131EC9	m	Escala de gat metàl·lica amb protecció d'esquena per a ús exterior o interior. Disposa d'un marc circular conformat per anells metàl·lics i tirants de protecció d'esquena. Inclou porta de seguretat i conjunt antiaccés mitjançant candau. Amplada de l'escala de 520 mm, esglaons antilliscants de 30x30mm, pas entre esglaons de 280mm, altura lliure inferior entre 2200 i 2500 mm, aros de protecció de diàmetre 700 mm i acabat en alumini natural o acer galvanitzat per immersió en calent.	1,000	x	305,00000 =	305,00000	
				Subtotal:			305,00000	305,00000
				COST DIRECTE				323,58000
				DESPESES INDIRECTES	5,00	%		16,17900
				<b>COST EXECUCIÓ MATERIAL</b>				<b>339,75900</b>
<b>K1215250</b>	dies		Amortització diària de bastida tubular metàl·lica fixa, formada per bastiments de 70 cm d'amplària i alçària <= 200 cm, amb bases regulables, tubs travessers, tubs de travament, plataformes de treball d'amplària com a mínim de 60 cm, escales d'accés, baranes laterals, sòcols i xarxa de protecció de poliamida col·locada a tota la cara exterior i amarradors cada 20 m2 de façana, inclosos tots els elements de senyalització normalitzats	<b>Rend.: 1,000</b>				<b>36,75 €</b>
				Unitats		Preu	Parcial	Import
Materials								
	BOY15250	dies	Amortització diària de bastida tubular metàl·lica fixa, formada per bastiments de 70 cm d'amplària i alçària <= 200 cm, amb bases regulables, tubs travessers, tubs de travament, plataformes de treball d'amplària com a mínim de 60 cm, escales d'accés, baranes laterals, sòcols i xarxa de protecció de poliamida, col·locada a tota la cara exterior i amarradors cada 20 m2 de façana, inclosos tots els elements de senyalització normalitzats	1,000	x	35,00000 =	35,00000	
				Subtotal:			35,00000	35,00000

# JUSTIFICACIÓ DE PREUS

Data: 04/04/24

Pàg.: 111

## PARTIDES D'OBRA

NÚM	CODI	UA	DESCRIPCIÓ				PREU
				COST DIRECTE			35,00000
				DESPESES INDIRECTES	5,00 %		1,75000
				<b>COST EXECUCIÓ MATERIAL</b>			<b>36,75000</b>
<b>K1215500</b>		dies	Amort. dia barana prot. perím. sost., h=1m, travesser sup+interm. tub metàl.2,3", sòcol post	<b>Rend.: 1,000</b>			<b>38,85 €</b>
				Unitats	Preu	Parcial	Import
Materials	B0Y15500	dies	Amort. dia barana de protecció en el perímetre del sostre, d'alçària 1 m	1,000	x 37,00000 =	37,00000	
				Subtotal:			37,00000
				COST DIRECTE			37,00000
				DESPESES INDIRECTES	5,00 %		1,85000
				<b>COST EXECUCIÓ MATERIAL</b>			<b>38,85000</b>
<b>K1215501</b>		dies	Amort. mòbil h=2m acer galv.malla 90x150mmxd4,5/3,5mm+bast.3,5x2mtub+peus form.	<b>Rend.: 1,000</b>			<b>2,01 €</b>
				Unitats	Preu	Parcial	Import
Materials	B0Y15501	dies	Amort. tanca mòbil h=2m acer galv.malla 90x150mmxd4,5/3,5mm+bast.3,5x2mtub+peus form.	1,000	x 1,91000 =	1,91000	
				Subtotal:			1,91000
				COST DIRECTE			1,91000
				DESPESES INDIRECTES	5,00 %		0,09550
				<b>COST EXECUCIÓ MATERIAL</b>			<b>2,00550</b>
<b>K1A1U009</b>		u	Documentació de la intervenció arqueològica, amb informe preliminar amb memòria, annexos amb inventari, documentació gràfica, plànols, base fotogràfica i estratigrafies del material aqueològic dels edificis analitzats i de les excavacions realitzades, segons plec de condicions tècniques del Servei de Patrimoni Arquitectònic del Departament de Cultura de la Generalitat de Catalunya	<b>Rend.: 1,000</b>			<b>1.400,63 €</b>
				Unitats	Preu	Parcial	Import
Materials	B121U009	u	Documentació de la intervenció arqueològica, amb informe preliminar amb memòria, annexos amb inventari, documentació gràfica, plànols, base fotogràfica i estratigrafies del material aqueològic dels edificis analitzats i de les excavacions realitzades, segons plec de condicions tècniques del Servei de Patrimoni Arquitectònic del Departament de Cultura de la Generalitat de Catalunya	1,000	x 1.333,93000 =	1.333,93000	
				Subtotal:			1.333,93000
							1.333,93000

# JUSTIFICACIÓ DE PREUS

Data: 04/04/24

Pàg.: 112

## PARTIDES D'OBRA

NÚM	CODI	UA	DESCRIPCIÓ					PREU
				COST DIRECTE				1.333,93000
				DESPESES INDIRECTES		5,00 %		66,69650
				<b>COST EXECUCIÓ MATERIAL</b>				<b>1.400,62650</b>
<b>K21B1011</b>	m		Arrencada de barana metàl·lica de 90 a 110 cm d'alçària, amb mitjans manuals i càrrega manual sobre camió o contenidor	<b>Rend.: 1,000</b>				<b>8,04 €</b>
				Unitats	Preu	Parcial	Import	
Ma d'obra								
	A0135000	h	Ajudant soldador	0,050 /R x	24,74000 =	1,23700		
	A0140000	h	Manobre	0,200 /R x	23,17000 =	4,63400		
	A0125000	h	Oficial 1a soldador	0,050 /R x	28,22000 =	1,41100		
				Subtotal:		7,28200	7,28200	
Maquinària								
	C200S000	h	Equip i elements auxiliars per a tall oxiacetilènic	0,050 /R x	7,49000 =	0,37450		
				Subtotal:		0,37450	0,37450	
				COST DIRECTE				7,65650
				DESPESES INDIRECTES		5,00 %		0,38283
				<b>COST EXECUCIÓ MATERIAL</b>				<b>8,03933</b>
<b>K21B2011</b>	m		Arrencada de passamà ancorat, amb mitjans manuals i càrrega manual sobre camió o contenidor	<b>Rend.: 1,000</b>				<b>2,43 €</b>
				Unitats	Preu	Parcial	Import	
Ma d'obra								
	A0140000	h	Manobre	0,100 /R x	23,17000 =	2,31700		
				Subtotal:		2,31700	2,31700	
				COST DIRECTE				2,31700
				DESPESES INDIRECTES		5,00 %		0,11585
				<b>COST EXECUCIÓ MATERIAL</b>				<b>2,43285</b>
<b>K21B2100</b>	m		Arrencada línia de vida ancorada	<b>Rend.: 1,000</b>				<b>1,22 €</b>
				Unitats	Preu	Parcial	Import	
Ma d'obra								
	A0140000	h	Manobre	0,050 /R x	23,17000 =	1,15850		
				Subtotal:		1,15850	1,15850	
				COST DIRECTE				1,15850
				DESPESES INDIRECTES		5,00 %		0,05793
				<b>COST EXECUCIÓ MATERIAL</b>				<b>1,21643</b>



**JUSTIFICACIÓ DE PREUS**

Data: 04/04/24

Pàg.: 113

## PARTIDES D'OBRA

NÚM	CODI	UA	DESCRIPCIÓ					PREU
<b>K21B4011</b>		u	Arrencada d'escala de gat metàl·lica amb mitjans manuals i càrrega manual sobre camió o contenidor	<b>Rend.: 1,000</b>				<b>14,80 €</b>
				Unitats	Preu	Parcial	Import	
Ma d'obra								
	A0125000	h	Oficial 1a soldador	0,200 /R x	28,22000 =	5,64400		
	A0140000	h	Manobre	0,300 /R x	23,17000 =	6,95100		
				Subtotal:		12,59500		12,59500
Maquinària								
	C200S000	h	Equip i elements auxiliars per a tall oxiacetilènic	0,200 /R x	7,49000 =	1,49800		
				Subtotal:		1,49800		1,49800
				COST DIRECTE				14,09300
				DESPESES INDIRECTES	5,00 %			0,70465
				<b>COST EXECUCIÓ MATERIAL</b>				<b>14,79765</b>
<b>K45GD7C5</b>		m3	Formigó per a dau de recolzament, HA-25/B/10/I, de consistència tova i grandària màxima del granulat 10 mm, abocat manualment	<b>Rend.: 1,000</b>				<b>159,54 €</b>
				Unitats	Preu	Parcial	Import	
Ma d'obra								
	A0140000	h	Manobre	2,052 /R x	23,17000 =	47,54484		
	A0122000	h	Oficial 1a paleta	0,513 /R x	27,76000 =	14,24088		
				Subtotal:		61,78572		61,78572
Materials								
	B065710B	m3	Formigó HA-25/B/10/I de consistència tova, grandària màxima del granulat 10 mm, amb >= 250 kg/m3 de ciment, apte per a classe d'exposició I	1,050 x	85,86000 =	90,15300		
				Subtotal:		90,15300		90,15300
				COST DIRECTE				151,93872
				DESPESES INDIRECTES	5,00 %			7,59694
				<b>COST EXECUCIÓ MATERIAL</b>				<b>159,53566</b>
<b>K4DGC500</b>		m2	Muntatge i desmuntatge d'encofrat per a dau de recolzament amb tauló de fusta	<b>Rend.: 1,000</b>				<b>51,16 €</b>
				Unitats	Preu	Parcial	Import	
Ma d'obra								
	A0133000	h	Ajudant encofrador	0,720 /R x	24,65000 =	17,74800		
	A0123000	h	Oficial 1a encofrador	0,960 /R x	27,76000 =	26,64960		
				Subtotal:		44,39760		44,39760
Materials								
	B0A31000	kg	Clau acer	0,0988 x	1,72000 =	0,16994		
	B0D21030	m	Tauló de fusta de pi per a 10 usos	1,9998 x	0,43000 =	0,85991		

**JUSTIFICACIÓ DE PREUS**

Data: 04/04/24

Pàg.: 114

## PARTIDES D'OBRA

NÚM	CODI	UA	DESCRIPCIÓ			PREU	
	B0D31000	m3	Llata de fusta de pi	0,0019	x	388,96000 = 0,73902	
	B0D625A0	cu	Puntal metàl·lic i telescòpic per a 3 m d'alçària i 150 usos	0,0201	x	11,76000 = 0,23638	
	B0D71130	m2	Tauler elaborat amb fusta de pi, de 22 mm de gruix, per a 10 usos	1,1495	x	2,02000 = 2,32199	
			Subtotal:			4,32724	
			COST DIRECTE			48,72484	
			DESPESES INDIRECTES	5,00	%	2,43624	
			<b>COST EXECUCIÓ MATERIAL</b>			<b>51,16108</b>	
<b>P-65</b>	<b>KY311620</b>	m	Formació de passamurs amb tub de PVC de diàmetre 90 mm i d'1 m de llargària, com a màxim	<b>Rend.: 1,000</b>		<b>11,46 €</b>	
				Unitats	Preu	Parcial	Import
Ma d'obra							
	A0122000	h	Oficial 1a paleta	0,100	/R x	27,76000 = 2,77600	
			Subtotal:			2,77600	2,77600
Materials							
	BD13162B	m	Tub de PVC-U de paret massissa, Å rea d'aplicaciÃ³ B segons norma UNE-EN 1329-1, de DN 90 mm i de llargÀ ria 1 m, classe de reacciÃ³ al foc B-s1, d0 segons norma UNE-EN 13501-1, per a encolar	1,000	x	8,14000 = 8,14000	
			Subtotal:			8,14000	8,14000
			COST DIRECTE			10,91600	
			DESPESES INDIRECTES	5,00	%	0,54580	
			<b>COST EXECUCIÓ MATERIAL</b>			<b>11,46180</b>	
<b>PA00002</b>	PA		Partida alçada a justificar segons pressupost emès per la companyia de distribució elèctrica per a l'ampliació de drets d'extensió	<b>Rend.: 1,000</b>		<b>17,38 €</b>	
			COST DIRECTE			16,55238	
			DESPESES INDIRECTES	5,00	%	0,82762	
			<b>COST EXECUCIÓ MATERIAL</b>			<b>17,38000</b>	

**JUSTIFICACIÓ DE PREUS**

Data: 04/04/24

Pàg.: 115

## PARTIDES ALÇADES

NÚM	CODI	UA	DESCRIPCIÓ		PREU
OM00T000	u		Operació de la planta fotovoltaica que es basa en el seguiment continu d'aquestes per a detectar errors de funcionament, pèrdua d'eficiència, càlculs erronis per part dels comptadors o qualsevol altra incidència que pugui afectar al rendiment de la instal·lació o al càlcul de la retribució per energia consumida per part del client final.	Rend.: 1,000	992,16 €
				COST DIRECTE	992,16000
				<b>COST EXECUCIÓ MATERIAL</b>	<b>992,1600</b>
OM00T001	u		Manteniment preventiu i normatiu de la planta fotovoltaica per fer el seguiment a l'estat de les instal·lacions, semestralment es realitzarà un manteniment en el que s'inspeccionaran els equips que conformen la planta i se'n realitzarà també la neteja.	Rend.: 1,000	1.658,73 €
				COST DIRECTE	1.658,73000
				<b>COST EXECUCIÓ MATERIAL</b>	<b>1.658,7300</b>
OM00T002	u		Manteniment normatiu de la planta fotovoltaica a realitzar quinquennalment, s'estima un cost de la visita i l'informe per part de l'empresa acreditada i les hores de tècnic d'acompanyament en la visita.	Rend.: 1,000	582,93 €
				COST DIRECTE	582,93000
				<b>COST EXECUCIÓ MATERIAL</b>	<b>582,9300</b>
OM00T003	u		Bossa de correctiu per a poder solucionar incidències, deficiències de la instal·lació o per a substituir equips malmesos es generin.	Rend.: 1,000	316,54 €
				COST DIRECTE	316,54000
				<b>COST EXECUCIÓ MATERIAL</b>	<b>316,5400</b>
PA00001	PA		Partida alçada a justificar segons pressupost emès per la companyia de distribució elèctrica per a la sol·licitud del punt d'accés i connexió a la xarxa elèctrica.	Rend.: 1,000	350,00 €
				COST DIRECTE	350,00000
				<b>COST EXECUCIÓ MATERIAL</b>	<b>350,0000</b>
PA00003	PA		Partida alçada a justificar per a la inscripció del Registre d'Autoconsum de Catalunya (RAC).	Rend.: 1,000	350,00 €
				COST DIRECTE	350,00000
				<b>COST EXECUCIÓ MATERIAL</b>	<b>350,0000</b>

**JUSTIFICACIÓ DE PREUS**

Data: 04/04/24

Pàg.: 116

## PARTIDES ALÇADES

NÚM	CODI	UA	DESCRIPCIÓ		PREU
PA00004	PA		Partida alçada a justificar per a les tramitacions amb la companyia distribuïdora.	Rend.: 1,000	330,00 €
				COST DIRECTE	330,00000
				<b>COST EXECUCIÓ MATERIAL</b>	<b>330,0000</b>
PPAUU001	pa		Partida alçada d'abonament íntegre en concepte d'ajuts del ram de paleta, de material necessari per a instal·lació d'aigua a la coberta.	Rend.: 1,000	490,00 €
				COST DIRECTE	490,00000
				<b>COST EXECUCIÓ MATERIAL</b>	<b>490,0000</b>
XPAUU001	PA		Partida alçada a justificar per a la inscripció al RIPRE i Registre d'Autoconsum de Catalunya (RAC)	Rend.: 1,000	500,00 €
				COST DIRECTE	500,00000
				<b>COST EXECUCIÓ MATERIAL</b>	<b>500,0000</b>

## QUADRE DE PREUS I

**QUADRE DE PREUS NÚMERO 1**

Data: 04/04/24

Pàg.: 1

NÚMERO	CODI	UA	DESCRIPCIÓ	PREU
P-1	C1503999	h	Transport material fotovoltaic i material auxiliar (CINQUANTA-SET EUROS AMB VUITANTA-SIS CÈNTIMS)	57,86 €
P-2	C150G999	h	Grua autopropulsada 20 t (SEIXANTA-QUATRE EUROS AMB VINT-I-SET CÈNTIMS)	64,27 €
P-3	E222B632	m3	Excavació de rasa per a pas d'instal·lacions fins a 1 m de fondària, en terreny de de trànsit (SPT >50), realitzada amb retroexcavadora i amb les terres deixades a la vora (DEU EUROS AMB VUITANTA-UN CÈNTIMS)	10,81 €
P-4	E2R64900	m3	Transport de residus inerts o no especials a instal·lació autoritzada de gestió de residus, amb camió per a transport de 7 t, amb un recorregut de fins a 2 km (CINC EUROS AMB VINT-I-CINC CÈNTIMS)	5,25 €
P-5	E2RA6960	m3	Deposició controlada a centre de reciclatge de residus de paper i cartró no perillosos amb una densitat 0,04 t/m3, procedents de construcció o demolició, amb codi 150101 segons la Llista Europea de Residus (ORDEN MAM/304/2002) (DOTZE EUROS AMB SEIXANTA CÈNTIMS)	12,60 €
P-6	E2RA7LP0	m3	Deposició controlada a dipòsit autoritzat de residus de terra inerts amb una densitat 1,6 t/m3, procedents d'excavació, amb codi 170504 segons la Llista Europea de Residus (ORDEN MAM/304/2002) (NOU EUROS AMB QUARANTA-SIS CÈNTIMS)	9,46 €
P-7	E7J513AA	m	Segellat de junt entre materials d'obra de 30 mm d'amplària i 20 mm de fondària, amb massilla de poliuretà bicomponent, aplicada amb pistola manual, prèvia imprimació específica (NOU EUROS AMB TRENTA-NOU CÈNTIMS)	9,39 €
P-8	EG1CDM1	U	Caixa derivació de maniobra de polièster reforçat amb fibra de vidre , de 250 A, segons esquema Unesa número 12 , seccionable en càrrega (BUC) , inclosa base portafusibles trifàsica (sense fusibles), neutre seccionable, borns de connexió i grau de protecció IP-43, IK09, muntada superficialment  Inclou subministrament, muntatge, instal·lació i posada en servei.  Tensió assignada: 500 V. Intensitat assignada: 400 A.  Ús autoconsum col·lectiu: - Protecció de la línia general d'alimentació en una instal·lació d'enllaç. - Instal·lació en façana exterior o murs de tancament (SET-CENTS NORANTA-SIS EUROS AMB SETZE CÈNTIMS)	796,16 €
P-9	EG121G02	u	Caixa de doble aïllament de polièster reforçat, de 360x540x210 mm i muntada superficialment (CENT VINT-I-QUATRE EUROS AMB SETANTA-SET CÈNTIMS)	124,77 €
P-10	EG141522	u	Caixa per a quadre de distribució elèctrica, de cos de material aïllant autoextingible i porta de material aïllant , per a una intensitat màxima de 63 A, capacitat total de 36 mòduls (18 mm) repartits en 2 fileres de 18 mòduls cadascuna, aïllament elèctric classe II i grau de protecció IP40 i IK07, encastada (NORANTA-UN EUROS AMB SETANTA CÈNTIMS)	91,70 €
P-11	EG14E642	u	Caixa per a quadre de distribució elèctrica, de cos de planxa d'acer acabat pintat al forn amb revestiment intern de material aïllant i porta metàl·lica opaca amb pany i clau de serreta, per a una intensitat màxima de 160 A, capacitat total de 96 mòduls (18 mm) repartits en 4 fileres de 24 mòduls cadascuna, aïllament elèctric classe II i grau de protecció IP41 i IK08, encastada (SIS-CENTS ONZE EUROS AMB VINT-I-QUATRE CÈNTIMS)	611,24 €

**QUADRE DE PREUS NÚMERO 1**

Data: 04/04/24

Pàg.: 2

NÚMERO	CODI	UA	DESCRIPCIÓ	PREU
P-12	EG1PUB16	u	Conjunt de protecció i mesura del tipus TMF10 per a subministrament trifàsic individual superior a 15 kW, per a mesura indirecta, potència entre 55 i 111 kW, tensió de 400 V, format per conjunt de caixes modulars de doble aïllament de polièster reforçat amb fibra de vidre de mides totals 630x1260x171 mm, amb base de fusibles (sense incloure els fusibles), sense equip de comptage, amb IGA tetrapolar (4P) de 160 A regulable entre 80 i 160 A i poder de tall de 10 kA, sense protecció diferencial, col·locat superficialment (VUIT-CENTS VUITANTA-SIS EUROS AMB VUITANTA-SET CÈNTIMS)	886,87 €
P-13	EG1PUD16	u	Protecció diferencial per a conjunt de protecció i mesura TMF10 de 80 a 160 A (55 a 111 kW), amb toroidal de 70 mm de diàmetre, sortida superior o lateral, muntat en caixa modular de polièster reforçat amb fibra de vidre, col·locat adossat al conjunt de protecció i mesura (DOS-CENTS VUITANTA-SIS EUROS AMB DOS CÈNTIMS)	286,02 €
P-14	EG225815	m	Tub flexible corrugat de PVC folrat exteriorment, de 25 mm de diàmetre nominal, aïllant i no propagador de la flama, resistència a l'impacte de 2 J, resistència a compressió de 320 N i una rigidesa dielèctrica de 2000 V, muntat sobre sostremort (UN EUROS AMB CINQUANTA-VUIT CÈNTIMS)	1,58 €
P-15	EG22TP1K	m	Tub corbable corrugat de polietilè, de doble capa, llisa la interior i corrugada l'exterior, de 200 mm de diàmetre nominal, aïllant i no propagador de la flama, resistència a l'impacte de 40 J, resistència a compressió de 450 N, muntat com a canalització soterrada (SET EUROS AMB SEIXANTA-CINC CÈNTIMS)	7,65 €
P-16	EG23RD15	m	Tub rígid d'acer galvanitzat, de 63 mm de diàmetre nominal, resistència a l'impacte de 20 J, resistència a compressió de 4000 N, amb unió roscada i muntat superficialment (VINT EUROS AMB SEIXANTA-UN CÈNTIMS)	20,61 €
P-17	EG2DF6D2	m	Safata metàl·lica reixa d'acer galvanitzat en calent, d'alçària 50 mm i amplària 100 mm, col·locada suspesa de paraments horitzontals amb elements de suport (VINT-I-SET EUROS AMB TRENTA-NOU CÈNTIMS)	27,39 €
P-18	EG2DF6D8	m	Safata metàl·lica reixa amb coberta d'acer galvanitzat en calent, d'alçària 50 mm i amplària 100 mm, col·locada suspesa de paraments horitzontals amb elements de suport (TRENTA-SIS EUROS AMB TRETZE CÈNTIMS)	36,13 €
P-19	EG3121A6	m	Cable amb conductor de coure de 0,6/1 kV de tensió assignada, amb designació RZ1-K (AS), unipolar, de secció 1 x 50 mm <sup>2</sup> , amb coberta del cable de poliolefines amb baixa emissió fums, construcció segons norma UNE 21123-4, amb una classe de reacció al foc Cca-s1b,d1,a1 segons norma UNE-EN 50575, col·locat en canal o safata (NOU EUROS AMB SEIXANTA-TRES CÈNTIMS)	9,63 €
P-20	EG3121C6	m	Cable amb conductor de coure de 0,6/1 kV de tensió assignada, amb designació RZ1-K (AS), unipolar, de secció 1 x 95 mm <sup>2</sup> , amb coberta del cable de poliolefines amb baixa emissió fums, construcció segons norma UNE 21123-4, amb una classe de reacció al foc Cca-s1b,d1,a1 segons norma UNE-EN 50575, col·locat en canal o safata (TRETZE EUROS AMB CINQUANTA-VUIT CÈNTIMS)	13,58 €
P-21	EG312332	m	Cable amb conductor de coure de 0,6/1 kV de tensió assignada, amb designació RZ1-K (AS), tripolar, de secció 3 x 2,5 mm <sup>2</sup> , amb coberta del cable de poliolefines amb baixa emissió fums, construcció segons norma UNE 21123-4, amb una classe de reacció al foc Cca-s1b,d1,a1 segons norma UNE-EN 50575, col·locat superficialment (DOS EUROS AMB SEIXANTA-UN CÈNTIMS)	2,61 €
P-22	EG312336	m	Cable amb conductor de coure de 0,6/1 kV de tensió assignada, amb designació RZ1-K (AS), tripolar, de secció 3 x 2,5 mm <sup>2</sup> , amb coberta del cable de poliolefines amb baixa emissió fums, construcció segons norma UNE 21123-4, amb una classe de reacció al foc Cca-s1b,d1,a1 segons norma UNE-EN 50575, col·locat en canal o safata (DOS EUROS AMB VINT CÈNTIMS)	2,20 €

**QUADRE DE PREUS NÚMERO 1**

Data: 04/04/24

Pàg.: 3

NÚMERO	CODI	UA	DESCRIPCIÓ	PREU
P-23	EG314676	m	Cable amb conductor de coure de 0,6/1 kV de tensió assignada, amb designació RZ1-K (AS), pentapolar, de secció 5 x 16 mm <sup>2</sup> , amb coberta del cable de poliolefines amb baixa emissió fums, + cable de comandament, construcció segons norma UNE 21123-4, amb una classe de reacció al foc Cca-s1b,d1,a1 segons norma UNE-EN 50575, col·locat en canal o safata (QUINZE EUROS AMB QUARANTA-TRES CÈNTIMS)	15,43 €
P-24	EG32B136	m	Cable amb conductor de coure de tensió assignada inferior o igual a 450/750 V, de designació H07Z-K, construcció segons norma UNE-EN 50525-3-41, unipolar, de secció 1x2,5 mm <sup>2</sup> , amb aïllament de poliolefines, classe de reacció al foc Dca-s2,d2,a2 segons norma UNE-EN 50575, col·locat en canal (UN EUROS AMB VINT-I-TRES CÈNTIMS)	1,23 €
P-25	EG340041	m	Cable amb conductor de coure de 1,5 kVdc   1,8 kVdc max de tensió assignada, amb designació H1Z2Z2-K (AS), unipolar, de secció 1 x 4 mm <sup>2</sup> , amb coberta del cable de poliolefines termoestables amb baixa emissió fums, construcció segons norma UNE 50618, amb una classe de reacció al foc Cca-s1b,d1,a1 segons norma UNE-EN 60332-1-2, col·locat en canal o safata. Color: vermell/negre. Inclou subministrament i instal·lació. (UN EUROS AMB NOU CÈNTIMS)	1,09 €
P-26	EG340061	m	Cable amb conductor de coure de 1,5 kVdc   1,8 kVdc max de tensió assignada, amb designació H1Z2Z2-K (AS), unipolar, de secció 1 x 6 mm <sup>2</sup> , amb coberta del cable de poliolefines termoestables amb baixa emissió fums, construcció segons norma UNE 50618, amb una classe de reacció al foc Cca-s1b,d1,a1 segons norma UNE-EN 60332-1-2, col·locat en canal o safata. Color: vermell/negre. Inclou subministrament i instal·lació. (UN EUROS AMB VINT-I-SIS CÈNTIMS)	1,26 €
P-27	EG380707	m	Conductor de coure nu, unipolar de secció 1x16 mm <sup>2</sup> , muntat en malla de connexió a terra (DOTZE EUROS AMB SEIXANTA-UN CÈNTIMS)	12,61 €
P-28	EG415A4B	u	Interruptor automàtic magnetotèrmic de 16 A d'intensitat nominal, tipus PIA corba C, bipolar (1P+N), de 6000 A de poder de tall segons UNE-EN 60898, d'1 mòdul DIN de 18 mm d'amplària, muntat en perfil DIN (QUARANTA-UN EUROS AMB DOTZE CÈNTIMS)	41,12 €
P-29	EG415D99	u	Interruptor automàtic magnetotèrmic de 10 A d'intensitat nominal, tipus PIA corba C, bipolar (2P), de 6000 A de poder de tall segons UNE-EN 60898 i de 10 kA de poder de tall segons UNE-EN 60947-2, de 2 mòduls DIN de 18 mm d'amplària, muntat en perfil DIN (QUARANTA-DOS EUROS AMB UN CÈNTIMS)	42,01 €
P-30	EG415DJK	u	Interruptor automàtic magnetotèrmic de 63 A d'intensitat nominal, tipus PIA corba C, tetrapolar (4P), de 6000 A de poder de tall segons UNE-EN 60898 i de 10 kA de poder de tall segons UNE-EN 60947-2, de 4 mòduls DIN de 18 mm d'amplària, muntat en perfil DIN (DOS-CENTS UN EUROS AMB UN CÈNTIMS)	201,01 €
P-31	EG415F9B	u	Interruptor automàtic magnetotèrmic de 16 A d'intensitat nominal, tipus PIA corba C, bipolar (2P), de 10000 A de poder de tall segons UNE-EN 60898 i de 15 kA de poder de tall segons UNE-EN 60947-2, de 2 mòduls DIN de 18 mm d'amplària, muntat en perfil DIN (QUARANTA-SET EUROS AMB SIS CÈNTIMS)	47,06 €
P-32	EG42429D	u	Interruptor diferencial de la classe AC, gamma terciari, de 25 A d'intensitat nominal, bipolar (2P), de sensibilitat 0,03 A, de desconnexió fix instantani, amb botó de test incorporat i indicador mecànic de defecte, construït segons les especificacions de la norma UNE-EN 61008-1, de 2 mòduls DIN de 18 mm d'amplària, muntat en perfil DIN (CENT SIS EUROS AMB VUITANTA CÈNTIMS)	106,80 €



**QUADRE DE PREUS NÚMERO 1**

Data: 04/04/24

Pàg.: 4

NÚMERO	CODI	UA	DESCRIPCIÓ	PREU	
P-33	EG42529D	u	Interrupctor diferencial de la classe A, gamma terciari, de 25 A d'intensitat nominal, bipolar (2P), de sensibilitat 0,03 A, de desconexió fix instantani, amb botó de test incorporat i indicador mecànic de defecte, construït segons les especificacions de la norma UNE-EN 61008-1, de 2 mòduls DIN de 18 mm d'amplària, muntat en perfil DIN (CENT QUARANTA EUROS AMB VUITANTA-UN CÈNTIMS)	140,81	€
P-34	EG426CJK	u	Interrupctor diferencial de la classe A superimmunitzat, gamma terciari, de 63 A d'intensitat nominal, tetrapolar (4P), de sensibilitat 0,3 A, de desconexió fix selectiu, amb botó de test incorporat i indicador mecànic de defecte, construït segons les especificacions de la norma UNE-EN 61008-1, de 4 mòduls DIN de 18 mm d'amplària, muntat en perfil DIN (TRES-CENTS SEIXANTA-DOS EUROS AMB SIS CÈNTIMS)	362,06	€
P-35	EG455142	u	Tallacircuit amb fusible cilíndric de 16 A, unipolar, amb portafusible separable de 22x58 mm i muntat superficialment (DOTZE EUROS AMB SEIXANTA CÈNTIMS)	12,60	€
P-36	EG474F4E	u	Interrupctor en càrrega modular de 125 A d'intensitat nominal i 400V de tensió assignada d'aïllament (Ui), tetrapolar (4P), tall completament aparent amb indicador mecànic de senyalització de l' estat dels contactes, sense indicador lluminós, categoria d'ús AC-22A segons UNE-EN 60947-3, de 4 mòduls d'amplària (18mm p/ mòdul), fixat a pressió (CENT QUARANTA-CINC EUROS AMB SETANTA-QUATRE CÈNTIMS)	145,74	€
P-37	EG48A224	u	Protector per a sobretensions transitòries, bipolar (1P+N), de 40kA d'intensitat màxima transitòria, de 2 mòduls DIN de 18 mm d'amplària, col·locat (CENT DINOU EUROS AMB TRENTA-SET CÈNTIMS)	119,37	€
P-38	EG48A444	u	Protector per a sobretensions transitòries, tetrapolar (3P+N), de 40kA d'intensitat màxima transitòria, de 4 mòduls DIN de 18 mm d'amplària, col·locat (DOS-CENTS QUARANTA-CINC EUROS AMB VINT-I-TRES CÈNTIMS)	245,23	€
P-39	EG51UE05	U	Equip de comptatge per a subministre BT, amb comptador trifàsic digital multifunció de 2 o 4 quadrants, precisió 1 en activa i 2 en reactiva, comunicació amb port COM1 (RS-232, RS-484, Ethernet), per a mesura indirecta. No inclou transformadors d'intensitat Inclou subministrament, muntatge i configuració. (TRES-CENTS NORANTA-QUATRE EUROS AMB CATORZE CÈNTIMS)	394,14	€
P-40	EG5AM722	u	Transformador d'intensitat de nucli obert amb una relació de transformació de 250/5 A, una potència de 5 VA, de classe 0,5 de precisió segons UNE-EN 60044, i muntat superficialment. Inclou subministrament i muntatge. (NORANTA-UN EUROS AMB VINT-I-SIS CÈNTIMS)	91,26	€
P-41	EG633152	u	Presa de corrent bipolar amb presa de terra lateral, de superfície(2P+T), 16 A 250 V, amb tapa, amb grau de protecció IP-44, preu mitjà, encastada (DISSET EUROS AMB TRENTA CÈNTIMS)	17,30	€
P-42	EG638158	u	Presa de corrent de tipus modular de 2 mòduls estrets, bipolar amb presa de terra lateral (2P+T), 16 A 250 V, amb tapa protegida, preu superior, muntada sobre caixa o bastidor (CATORZE EUROS AMB SETANTA-DOS CÈNTIMS)	14,72	€
P-43	EG638F53	u	Presa de corrent de tipus modular de 2 mòduls estrets, bipolar amb terra francesa (2P+T), 16 A 250 V, amb tapa, preu alt, muntada sobre caixa o bastidor (TRETZE EUROS AMB SETANTA-VUIT CÈNTIMS)	13,78	€
P-44	EGDZ1102	u	Punt de connexió a terra amb pont seccionador de platina de coure, muntat en caixa estanca i col·locat superficialment (QUARANTA-SET EUROS AMB SETANTA-SIS CÈNTIMS)	47,76	€

**QUADRE DE PREUS NÚMERO 1**

Data: 04/04/24

Pàg.: 5

NÚMERO	CODI	UA	DESCRIPCIÓ	PREU	
P-45	EGE1P545	u	Mòdul fotovoltaic monocristal·lí, potència pic $\geq 545$ Wp, eficiència $\geq 20\%$ , IP66 o major, precablejat amb connectors especials, generació a 25 anys $> 82\%$ respecte l'inicial, garantia de producte $\geq 12$ anys. (CENT SIS EUROS AMB VUITANTA-DOS CÈNTIMS)	106,82	€
P-46	EGE23000	u	Sistema de control de inversor(es) fotovoltaico(s), amb comunicació Modbus TCP/IP compatible amb concentrador de dades i alimentació elèctrica. Inclou subministrament, muntatge i configuració. (SIS-CENTS TRENTA-CINC EUROS AMB QUARANTA-TRES CÈNTIMS)	635,43	€
P-47	EGE2T040	u	Inversor per instal·lació fotovoltaica d'autoconsum, tensió trifàsica, $\geq 40$ kW nominals, rendiment europeu $> 97\%$ , Protecció IP mínima IP66. Inclou garantia ampliada per una cobertura total de 10 anys. Col·locat. (TRES MIL CENT VUITANTA-NOU EUROS AMB SEIXANTA-NOU CÈNTIMS)	3.189,69	€
P-48	EGE3E007	u	Estructura de suport per a mòdul fotovoltaic borientada E-O d'alumini autoportant amb llastres de formigó de fins a $15^\circ$ . Disposició vertical/horitzontal amb cargoleria d'acer inoxidable A2-70. Garantia mínima 10 anys. Col·locat sobre cobertes planes no perforables.  Estudi de Càrregues firmat per un tècnic competent (arquitecte o estructurista) on s'avaluaran les càrregues que exercirà la nova instal·lació fotovoltaica sobre la coberta. Aquest informe ha d'incloure com a mínim una part introductòria (indicant l'objectiu, les dades d'emplaçament, la normativa aplicable, el dimensionament, etc.), l'estudi de càrregues (inclouent la càrrega produïda per l'acció del vent segons la normativa vigent, el càlcul de la càrrega total sobre la coberta produïda per l'acció del vent i pel pes total de la instal·lació fotovoltaica verificant que estigui per sota dels $100 \text{ kg/m}^2$ o $1 \text{ kN/m}^2$ i la justificació de tots aquests càlculs) i un apartat de conclusions on es confirmi explícitament i sense eximir responsabilitats, que el resultat de l'informe és favorable i que la coberta pot suportar la nova instal·lació fotovoltaica. (VUITANTA-CINC EUROS AMB VINT-I-UN CÈNTIMS)	85,21	€
P-49	EGE3E100	u	Certificat de Solidesa Estructural annex a l'estudi de càrregues firmat per un tècnic competent (arquitecte o estructurista), inclouent la realització d'una visita prèvia a l'edifici per detectar possibles lesions, degradacions o patologies estructurals. El tècnic ha de disposar de la informació de l'estudi de càrregues de la nova instal·lació fotovoltaica, ha de realitzar els càlculs estructurals justificatius i ha de concloure explícitament que l'estructura és troba en bones condicions i és apta per a la implantació de la instal·lació projectada. (MIL DOS-CENTS SEIXANTA EUROS)	1.260,00	€
P-50	EGE3E102	u	Actualització Etiqueta d'Eficiència Energètica (DOS-CENTS NORANTA-QUATRE EUROS AMB VUIT CÈNTIMS)	294,08	€
P-51	EGLA160	u	Armari prefabricat monobloc amb porta metàl·lica. Per les seves dimensions poden allotjar equips com: Conjunt de Protecció i Mesura TMF-1 (igual o superior a 63 A, 43,64 kW) o caixes CS+CGP d'acord amb les especificacions de FECSA ENDESA.)  Inclou subministrament, llosa de formigó i col·locació. (TRES MIL CENT SEIXANTA-NOU EUROS AMB QUARANTA-QUATRE CÈNTIMS)	3.169,44	€
P-52	EGSRI4G	u	Subministrament, muntatge i configuració de Router M2M IX2415 IXrouter3 amb 4G-G (Global) & Wi-Fi, amb antena 4G de 3m o equivalent. (NOU-CENTS NORANTA-DOS EUROS AMB CINQUANTA-DOS CÈNTIMS)	992,52	€
P-53	EGSSFV01	u	Subministrament, muntatge i configuració d'equip digital de fotovoltaica: inclou sensor de irradiància, temperatura de cel·la i temperatura ambient. Sortida digital RS-485, IP 65. Totalment instal·lat i configurat. (SIS-CENTS NORANTA-NOU EUROS AMB VINT-I-CINC CÈNTIMS)	699,25	€

**QUADRE DE PREUS NÚMERO 1**

Data: 04/04/24

Pàg.: 6

NÚMERO	CODI	UA	DESCRIPCIÓ	PREU
P-54	EGW5B400	u	<p>Base portafusible tipus BUC, format per fusible de ganivetes NH00, intensitat nominal fins a 160 A, poder de tall 120 kA i base per a fusible de ganivetes, unipolar (1P), intensitat nominal fins a 400 A.</p> <p>Tipus BUC Tensió I nominal 250-400A Per fusible mida NH01-NH02 Sòcol de polièster reforçat amb fibra de vidre, autoextingible. Peces termoplàstiques: Policarbonat i poliamides, autoextingibles. Pines de contacte: Coure electrolític platejat. Anells de pressió: Acer inoxidable. Elements de connexió: Mitjançant cargols d'acer dicromatat fixats a la platina Construït segons les normes UNE 21 103, RU 6303 B, CEI 269 i EN 60.269 (TRENTA-TRES EUROS AMB SETANTA-TRES CÈNTIMS)</p>	33,73 €
P-55	EGW5F400	u	<p>Fusible NH 01- NH 02 de 250-400A a 500V AC, classe gG/gL i 120kA de poder de tall. Construïts amb cos ceràmic d'alta resistència a la pressió interna i als xocs tèrmics, cosa que permet un alt poder de tall.</p> <p>Fusible de fulla vàlid per a protecció d'ús general tant davant de sobrecàrregues com a curtcircuits, indicats com a protecció de línies o equips en tensions nominals fins a 500V. Especificacions:</p> <p>Corrent assignat: 250-4000A Grandària: 01 o 02 Tipus NH (de fulla) Tensió assignada: 500V AC Poder de tall assignat: 120kA Construït segons les normes IEC60269-1, EN60269-1, IEC60269-2, EN60269-2, DIN43620 i VDE0636. Dimensions: 83x29x45,5 mm (VINT-I-TRES EUROS AMB NORANTA-SET CÈNTIMS)</p>	23,97 €
P-56	EGWE9000	u	<p>Instal·lació de cobert metàl·lic (visera) per protegir inversors i quadre elèctric fotovoltaic en zones exteriors contra efectes meteorològics adversos (VUIT-CENTS QUARANTA-TRES EUROS AMB TRENTA CÈNTIMS)</p>	843,30 €
P-57	EM31351J	u	<p>Extintor manual de diòxid de carboni, de càrrega 5 kg, amb pressió incorporada, pintat, amb suport a paret (VUITANTA-SIS EUROS AMB QUARANTA-TRES CÈNTIMS)</p>	86,43 €
P-58	EMSB32P1	u	<p>Rètol senyalització instal·lació de protecció contra incendis, quadrat, de 420x420 mm2 de panell de PVC d'1 mm de gruix, fotoluminiscent categoria A segons UNE 23035-4, col·locat adherit sobre parament vertical (VINT-I-UN EUROS AMB VINT-I-DOS CÈNTIMS)</p>	21,22 €
P-59	EP434650	m	<p>Cable per a transmissió de dades amb conductors de coure, de 4 parells, categoria 6 F/UTP, aïllament de poliolefina i coberta de poliolefina, de baixa emissió de fums i opacitat reduïda, no propagador de la flama segons UNE-EN 60332-1-2, amb una classe de reacció al foc Dca-s2,d2,a2 segons norma UNE-EN 50575, col·locat sota tub o canal (UN EUROS AMB VUITANTA-QUATRE CÈNTIMS)</p>	1,84 €
P-60	EP434A50	m	<p>Cable per a transmissió de dades amb conductors de coure, de 4 parells, categoria 6a F/UTP, aïllament de poliolefina i coberta de poliolefina, de baixa emissió de fums i opacitat reduïda, no propagador de la flama segons UNE-EN 60332-1-2, amb una classe de reacció al foc Dca-s2,d2,a2 segons norma UNE-EN 50575, col·locat sota tub o canal (UN EUROS AMB VUITANTA-QUATRE CÈNTIMS)</p>	1,84 €
P-61	EPA6U130	u	<p>Monitor industrial LED de 32", SmartTV, resolució de 1366x768, format de pantalla 16:9, HDR 10 Pro. HLG, amb entrades DVB-T2 (H.265), DVB-C, DVB-S2, connexions Terrestre/Satèl·lit/Cable DVB-T2/S2/C. 2xHDMI 1.4. 1XUSB 2.0. Sortida Òptica, connexió wifi, altaveus incorporats i amb suport de sobretaula, alimentació 230 Vac (DOS-CENTS TRENTA-NOU EUROS AMB SET CÈNTIMS)</p>	239,07 €

**QUADRE DE PREUS NÚMERO 1**

Data: 04/04/24

Pàg.: 7

NÚMERO	CODI	UA	DESCRIPCIÓ	PREU
P-62	F2285H00	m3	Rebliment i piconatge de rasa d'amplària fins a 0,6 m, amb graves per a drenatge de 5 a 12 mm, en tongades de gruix de fins a 25 cm, utilitzant picó vibrant (CINQUANTA EUROS AMB VINT-I-DOS CÈNTIMS)	50,22 €
P-63	FDK262M7	u	Pericó de registre de formigó prefabricat sense fons de 80x80x85 cm, per a instal·lacions de serveis, col·locat sobre solera de formigó HM-20/B/40/I de 15 cm de gruix i reblert lateral amb terra de la mateixa excavació (CENT SEIXANTA-QUATRE EUROS AMB NORANTA-DOS CÈNTIMS)	164,92 €
P-64	FDKZJLB4	u	Bastiment i tapa quadrada de fosa dúctil, per a pericó de serveis, recolzada, pas lliure de 700x700 mm i classe B125 segons norma UNE-EN 124, col·locat amb morter (CENT DOTZE EUROS AMB TRENTA-DOS CÈNTIMS)	112,32 €
P-65	KY311620	m	Formació de passamurs amb tub de PVC de diàmetre 90 mm i d'1 m de llargària, com a màxim (ONZE EUROS AMB QUARANTA-SIS CÈNTIMS)	11,46 €

## QUADRE DE PREUS II

## QUADRE DE PREUS NÚMERO 2

Data: 04/04/24

Pàg.: 1

NÚMERO	CODI	UA	DESCRIPCIÓ	PREU				
P-1	C1503999	h	Transport material fotovoltaic i material auxiliar	57,86	€			
				Altres conceptes	57,86000	€		
P-2	C150G999	h	Grua autopropulsada 20 t	64,27	€			
				Altres conceptes	64,27000	€		
P-3	E222B632	m3	Excavació de rasa per a pas d'instal·lacions fins a 1 m de fondària, en terreny de de trànsit (SPT >50), realitzada amb retroexcavadora i amb les terres deixades a la vora	10,81	€			
				Altres conceptes	10,81000	€		
P-4	E2R64900	m3	Transport de residus inerts o no especials a instal·lació autoritzada de gestió de residus, amb camió per a transport de 7 t, amb un recorregut de fins a 2 km	5,25	€			
				Altres conceptes	5,25000	€		
P-5	E2RA6960	m3	Deposició controlada a centre de reciclatge de residus de paper i cartró no perillosos amb una densitat 0,04 t/m3, procedents de construcció o demolició, amb codi 150101 segons la Llista Europea de Residus (ORDEN MAM/304/2002)	12,60	€			
				B2RA6960	t	Deposició controlada a centre de reciclatge de residus de paper i cartró no perillosos amb una densitat 0,04 t/m3, procedents de construcció o demolició, amb codi 150101 segons la Llista Europea de Residus (ORDEN MAM/304/2002)	12,00000	€
							Altres conceptes	0,60000
P-6	E2RA7LP0	m3	Deposició controlada a dipòsit autoritzat de residus de terra inerts amb una densitat 1,6 t/m3, procedents d'excavació, amb codi 170504 segons la Llista Europea de Residus (ORDEN MAM/304/2002)	9,46	€			
				B2RA7LP0	m3	Deposició controlada a dipòsit autoritzat de residus de terra inerts amb una densitat 1,6 t/m3, procedents d'excavació, amb codi 170504 segons la Llista Europea de Residus (ORDEN MAM/304/2002)	9,01000	€
							Altres conceptes	0,45000
P-7	E7J513AA	m	Segellat de junt entre materials d'obra de 30 mm d'amplària i 20 mm de fondària, amb massilla de poliuretà bicomponent, aplicada amb pistola manual, prèvia imprimació específica	9,39	€			
				B7J500A0	dm3	Massilla per a segellats, d'aplicació amb pistola, de base poliuretà bicomponent	4,23360	€
							B7JZ10A0	dm3
				Altres conceptes	4,60981	€		
P-8	EG1CDM1	U	Caixa derivació de maniobra de polièster reforçat amb fibra de vidre , de 250 A, segons esquema Unesa número 12 , seccionable en càrrega (BUC) , inclosa base portafusibles trifàsica (sense fusibles), neutre seccionable, borns de connexió i grau de protecció IP-43, IK09, muntada superficialment	796,16	€			
				BG1CDM1	u	Caixa derivació de maniobra de polièster reforçat amb fibra de vidre , de 250 A, segons esquema Unesa número 12 , seccionable en càrrega (BUC) , inclosa base portafusibles trifàsica (sense fusibles), neutre seccionable, borns de connexió i grau de protecció IP-43, IK09, muntada superficialment	625,00000	€

Inclou subministrament, muntatge, instal·lació i posada en servei.

Tensió assignada: 500 V.  
Intensitat assignada: 400 A.

Ús autoconsum col·lectiu:

- Protecció de la línia general d'alimentació en una instal·lació d'enllaç.
- Instal·lació en façana exterior o murs de tancament

Tensió assignada: 500 V.  
Intensitat assignada: 400 A.

Ús autoconsum col·lectiu:

- Protecció de la línia general d'alimentació en una instal·lació d'enllaç.
- Instal·lació en façana exterior o murs de tancament.

**QUADRE DE PREUS NÚMERO 2**

Data: 04/04/24

Pàg.: 2

NÚMERO	CODI	UA	DESCRIPCIÓ	PREU
			Altres conceptes	171,16000 €
P-9	EG121G02	u	Caixa de doble aïllament de polièster reforçat, de 360x540x210 mm i muntada superficialment	<b>124,77 €</b>
	BG121G00	u	Caixa de doble aïllament de polièster reforçat, de 540x360x210 mm	99,25000 €
	BGW12000	u	Part proporcional d'accessoris de caixa de doble aïllament	6,25000 €
			Altres conceptes	19,27000 €
P-10	EG141522	u	Caixa per a quadre de distribució elèctrica, de cos de material aïllant autoextingible i porta de material aïllant, per a una intensitat màxima de 63 A, capacitat total de 36 mòduls (18 mm) repartits en 2 fileres de 18 mòduls cadascuna, aïllament elèctric classe II i grau de protecció IP40 i IK07, encastada	<b>91,70 €</b>
	BG141522	u	Caixa per a quadre de distribució elèctrica, de cos de material aïllant autoextingible i porta de material aïllant, per a una intensitat màxima de 63 A, capacitat total de 36 mòduls (18 mm) repartits en 2 fileres de 18 mòduls cadascuna, aïllament elèctric classe II i grau de protecció IP40 i IK07, per a encastar	83,71000 €
			Altres conceptes	7,99000 €
P-11	EG14E642	u	Caixa per a quadre de distribució elèctrica, de cos de planxa d'acer acabat pintat al forn amb revestiment intern de material aïllant i porta metàl·lica opaca amb pany i clau de serreta, per a una intensitat màxima de 160 A, capacitat total de 96 mòduls (18 mm) repartits en 4 fileres de 24 mòduls cadascuna, aïllament elèctric classe II i grau de protecció IP41 i IK08, encastada	<b>611,24 €</b>
	BG14E642	u	Caixa per a quadre de distribució elèctrica, de cos de planxa d'acer acabat pintat al forn amb revestiment intern de material aïllant i porta metàl·lica opaca amb pany i clau de serreta, per a una intensitat màxima de 160 A, capacitat total de 96 mòduls (18 mm) repartits en 4 fileres de 24 mòduls cadascuna, aïllament elèctric classe II i grau de protecció IP41 i IK08, per a encastar	558,81000 €
			Altres conceptes	52,43000 €
P-12	EG1PUB16	u	Conjunt de protecció i mesura del tipus TMF10 per a subministrament trifàsic individual superior a 15 kW, per a mesura indirecta, potència entre 55 i 111 kW, tensió de 400 V, format per conjunt de caixes modulars de doble aïllament de polièster reforçat amb fibra de vidre de mides totals 630x1260x171 mm, amb base de fusibles (sense incloure els fusibles), sense equip de comptage, amb IGA tetrapolar (4P) de 160 A regulable entre 80 i 160 A i poder de tall de 10 kA, sense protecció diferencial, col·locat superficialment	<b>886,87 €</b>
	BG1PUB16	u	Conjunt de protecció i mesura del tipus TMF10 per a subministrament trifàsic individual superior a 15 kW, per a mesura indirecta, potència entre 55 i 111 kW, tensió de 400 V, format per conjunt de caixes modulars de doble aïllament de polièster reforçat amb fibra de vidre de mides totals 630x1260x171 mm, amb base de fusibles (inclosos), sense equip de comptage, amb IGA tetrapolar (4P) de 160 A regulable entre 80 i 160 A i poder de tall de 10 kA, protecció diferencial i magneto-tèrmica per a endoll de modem de companyia.	738,04000 €
			Altres conceptes	148,83000 €
P-13	EG1PUD16	u	Protecció diferencial per a conjunt de protecció i mesura TMF10 de 80 a 160 A (55 a 111 kW), amb toroidal de 70 mm de diàmetre, sortida superior o lateral, muntat en caixa modular de polièster reforçat amb fibra de vidre, col·locat adossat al conjunt de protecció i mesura	<b>286,02 €</b>
	BG1PUD16	u	Protecció diferencial per a equip de protecció i mesura TMF10 de 160 A (55 a 111 kW), amb toroidal de 70 mm de diàmetre, sortida superior o lateral, muntat en caixa modular de polièster reforçat amb fibra de vidre	245,75000 €
			Altres conceptes	40,27000 €
P-14	EG225815	m	Tub flexible corrugat de PVC folrat exteriorment, de 25 mm de diàmetre nominal, aïllant i no propagador de la flama, resistència a l'impacte de 2 J, resistència a compressió de 320 N i una rigidesa dielèctrica de 2000 V, muntat sobre sostremort	<b>1,58 €</b>
	BG225810	m	Tub flexible corrugat de PVC folrat exteriorment, de 25 mm de diàmetre nominal, aïllant i no propagador de la flama, resistència a l'impacte de 2 J, resistència a compressió de 320 N i una rigidesa dielèctrica de 2000 V	0,72420 €
			Altres conceptes	0,85580 €

**QUADRE DE PREUS NÚMERO 2**

Data: 04/04/24

Pàg.: 3

NÚMERO	CODI	UA	DESCRIPCIÓ	PREU	
P-15	EG22TP1K	m	Tub corbable corrugat de polietilè, de doble capa, llisa la interior i corrugada l'exterior, de 200 mm de diàmetre nominal, aïllant i no propagador de la flama, resistència a l'impacte de 40 J, resistència a compressió de 450 N, muntat com a canalització soterrada	<b>7,65</b>	€
	BG22TP10	m	Tub corbable corrugat de polietilè, de doble capa, llisa la interior i corrugada l'exterior, de 160 mm de diàmetre nominal, aïllant i no propagador de la flama, resistència a l'impacte de 40 J, resistència a compressió de 450 N, per a canalitzacions soterrades	5,58960	€
			Altres conceptes	2,06040	€
P-16	EG23RD15	m	Tub rígid d'acer galvanitzat, de 63 mm de diàmetre nominal, resistència a l'impacte de 20 J, resistència a compressió de 4000 N, amb unió roscada i muntat superficialment	<b>20,61</b>	€
	BG23RD10	m	Tub rígid d'acer galvanitzat, de 63 mm de diàmetre nominal, resistència a l'impacte de 20 J, resistència a compressió de 4000 N, per a rosca	18,75780	€
	BGW23000	u	Part proporcional d'accessoris per a tubs rígids d'acer	0,24000	€
			Altres conceptes	1,61220	€
P-17	EG2DF6D2	m	Safata metàl·lica reixa d'acer galvanitzat en calent, d'alçària 50 mm i amplària 100 mm, col·locada suspesa de paraments horitzontals amb elements de suport	<b>27,39</b>	€
	BG2DF6D0	m	Safata metàl·lica reixa d'acer galvanitzat en calent, d'alçària 50 mm i amplària 100 mm	12,61000	€
	BGY2ABD2	u	Part proporcional d'elements de suport per a safates metàl·liques d'acer galvanitzat en calent de 100 mm d'amplària, per a instal·lació suspesa de paraments horitzontals	8,47000	€
			Altres conceptes	6,31000	€
P-18	EG2DF6D8	m	Safata metàl·lica reixa amb coberta d'acer galvanitzat en calent, d'alçària 50 mm i amplària 100 mm, col·locada suspesa de paraments horitzontals amb elements de suport	<b>36,13</b>	€
	BGY2ABD2	u	Part proporcional d'elements de suport per a safates metàl·liques d'acer galvanitzat en calent de 100 mm d'amplària, per a instal·lació suspesa de paraments horitzontals	8,47000	€
	BG2ZBAD0	m	Coberta per a safata metàl·lica reixa, d'acer galvanitzat en calent, de 100 mm d'amplària	8,82000	€
	BG2DF6D0	m	Safata metàl·lica reixa d'acer galvanitzat en calent, d'alçària 50 mm i amplària 100 mm	12,61000	€
			Altres conceptes	6,23000	€
P-19	EG3121A6	m	Cable amb conductor de coure de 0,6/1 kV de tensió assignada, amb designació RZ1-K (AS), unipolar, de secció 1 x 50 mm <sup>2</sup> , amb coberta del cable de poliolefines amb baixa emissió fums, construcció segons norma UNE 21123-4, amb una classe de reacció al foc Cca-s1b,d1,a1 segons norma UNE-EN 50575, col·locat en canal o safata	<b>9,63</b>	€
	BG3121A0	m	Cable amb conductor de coure de 0,6/1 kV de tensió assignada, amb designació RZ1-K (AS), unipolar, de secció 1 x 50 mm <sup>2</sup> , amb coberta del cable de poliolefines amb baixa emissió fums, construcció segons norma UNE 21123-4, amb una classe de reacció al foc Cca-s1b,d1,a1 segons norma UNE-EN 50575	7,41540	€
			Altres conceptes	2,21460	€
P-20	EG3121C6	m	Cable amb conductor de coure de 0,6/1 kV de tensió assignada, amb designació RZ1-K (AS), unipolar, de secció 1 x 95 mm <sup>2</sup> , amb coberta del cable de poliolefines amb baixa emissió fums, construcció segons norma UNE 21123-4, amb una classe de reacció al foc Cca-s1b,d1,a1 segons norma UNE-EN 50575, col·locat en canal o safata	<b>13,58</b>	€
	BG3121C0	m	Cable amb conductor de coure de 0,6/1 kV de tensió assignada, amb designació RZ1-K (AS), unipolar, de secció 1 x 95 mm <sup>2</sup> , amb coberta del cable de poliolefines amb baixa emissió fums, construcció segons norma UNE 21123-4, amb una classe de reacció al foc Cca-s1b,d1,a1 segons norma UNE-EN 50575	10,37340	€
			Altres conceptes	3,20660	€
P-21	EG312332	m	Cable amb conductor de coure de 0,6/1 kV de tensió assignada, amb designació RZ1-K (AS), tripolar, de secció 3 x 2,5 mm <sup>2</sup> , amb coberta del cable de poliolefines amb baixa emissió fums, construcció segons norma UNE 21123-4, amb una classe de reacció al foc Cca-s1b,d1,a1 segons norma UNE-EN 50575, col·locat superficialment	<b>2,61</b>	€
	BG312330	m	Cable amb conductor de coure de 0,6/1 kV de tensió assignada, amb designació RZ1-K (AS), tripolar, de secció 3 x 2,5 mm <sup>2</sup> , amb coberta del cable de poliolefines amb baixa emissió fums, construcció segons norma UNE 21123-4, amb una classe de reacció al foc Cca-s1b,d1,a1 segons norma UNE-EN 50575	1,68300	€



**QUADRE DE PREUS NÚMERO 2**

Data: 04/04/24

Pàg.: 4

NÚMERO	CODI	UA	DESCRIPCIÓ	PREU
			Altres conceptes	0,92700 €
P-22	EG312336	m	Cable amb conductor de coure de 0,6/1 kV de tensió assignada, amb designació RZ1-K (AS), tripolar, de secció 3 x 2,5 mm <sup>2</sup> , amb coberta del cable de poliolefines amb baixa emissió fums, construcció segons norma UNE 21123-4, amb una classe de reacció al foc Cca-s1b,d1,a1 segons norma UNE-EN 50575, col·locat en canal o safata	<b>2,20</b> €
	BG312330	m	Cable amb conductor de coure de 0,6/1 kV de tensió assignada, amb designació RZ1-K (AS), tripolar, de secció 3 x 2,5 mm <sup>2</sup> , amb coberta del cable de poliolefines amb baixa emissió fums, construcció segons norma UNE 21123-4, amb una classe de reacció al foc Cca-s1b,d1,a1 segons norma UNE-EN 50575	1,68300 €
			Altres conceptes	0,51700 €
P-23	EG314676	m	Cable amb conductor de coure de 0,6/1 kV de tensió assignada, amb designació RZ1-K (AS), pentapolar, de secció 5 x 16 mm <sup>2</sup> , amb coberta del cable de poliolefines amb baixa emissió fums, + cable de comandament, construcció segons norma UNE 21123-4, amb una classe de reacció al foc Cca-s1b,d1,a1 segons norma UNE-EN 50575, col·locat en canal o safata	<b>15,43</b> €
	BG314670	m	Cable amb conductor de coure de 0,6/1 kV de tensió assignada, amb designació RZ1-K (AS), pentapolar, de secció 5 x 16 mm <sup>2</sup> , amb coberta del cable de poliolefines amb baixa emissió fums, + cable de comandament, construcció segons norma UNE 21123-4, amb una classe de reacció al foc Cca-s1b,d1,a1 segons norma UNE-EN 50575	14,18820 €
			Altres conceptes	1,24180 €
P-24	EG32B136	m	Cable amb conductor de coure de tensió assignada inferior o igual a 450/750 V, de designació H07Z-K, construcció segons norma UNE-EN 50525-3-41, unipolar, de secció 1x2,5 mm <sup>2</sup> , amb aïllament de poliolefines, classe de reacció al foc Dca-s2,d2,a2 segons norma UNE-EN 50575, col·locat en canal	<b>1,23</b> €
	BG32B130	m	Cable amb conductor de coure de tensió assignada inferior o igual a 450/750 V, de designació H07Z-K, construcció segons norma UNE-EN 50525-3-41, unipolar, de secció 1x2,5 mm <sup>2</sup> , amb aïllament de poliolefines, classe de reacció al foc Dca-s2,d2,a2 segons norma UNE-EN 50575	0,53040 €
			Altres conceptes	0,69960 €
P-25	EG340041	m	Cable amb conductor de coure de 1,5 kVdc   1,8 kVdc max de tensió assignada, amb designació H1Z2Z2-K (AS), unipolar, de secció 1 x 4 mm <sup>2</sup> , amb coberta del cable de poliolefines termoestables amb baixa emissió fums, construcció segons norma UNE 50618, amb una classe de reacció al foc Cca-s1b,d1,a1 segons norma UNE-EN 60332-1-2, col·locat en canal o safata. Color: vermell/negre. Inclou subministrament i instal·lació.	<b>1,09</b> €
	BGWE4000	u	Part proporcional d'accessoris per a cablejat solar	0,07000 €
	BG340041	m	Cable amb conductor de coure de 1,5 kVdc   1,8 kVdc max de tensió assignada, amb designació H1Z2Z2-K (AS), unipolar, de secció 1 x 4 mm <sup>2</sup> , amb coberta del cable de poliolefines termoestables amb baixa emissió fums, construcció segons norma UNE 50618, amb una classe de reacció al foc Cca-s1b,d1,a1 segons norma UNE-EN 60332-1-2. Color: vermell/negre.	0,54000 €
			Altres conceptes	0,48000 €
P-26	EG340061	m	Cable amb conductor de coure de 1,5 kVdc   1,8 kVdc max de tensió assignada, amb designació H1Z2Z2-K (AS), unipolar, de secció 1 x 6 mm <sup>2</sup> , amb coberta del cable de poliolefines termoestables amb baixa emissió fums, construcció segons norma UNE 50618, amb una classe de reacció al foc Cca-s1b,d1,a1 segons norma UNE-EN 60332-1-2, col·locat en canal o safata. Color: vermell/negre. Inclou subministrament i instal·lació.	<b>1,26</b> €
	BG340061	m	Cable amb conductor de coure de 1,5 kVdc   1,8 kVdc max de tensió assignada, amb designació H1Z2Z2-K (AS), unipolar, de secció 1 x 6 mm <sup>2</sup> , amb coberta del cable de poliolefines termoestables amb baixa emissió fums, construcció segons norma UNE 50618, amb una classe de reacció al foc Cca-s1b,d1,a1 segons norma UNE-EN 60332-1-2. Color: vermell/negre.	0,70000 €
	BGWE4000	u	Part proporcional d'accessoris per a cablejat solar	0,07000 €
			Altres conceptes	0,49000 €

**QUADRE DE PREUS NÚMERO 2**

Data: 04/04/24

Pàg.: 5

NÚMERO	CODI	UA	DESCRIPCIÓ	PREU	
P-27	EG380707	m	Conductor de coure nu, unipolar de secció 1x16 mm <sup>2</sup> , muntat en malla de connexió a terra	<b>12,61</b>	€
	BGY38000	u	Part proporcional d'elements especials per a conductors de coure nus	0,22000	€
	BG380700	m	Conductor de coure nu, unipolar de secció 1x16 mm <sup>2</sup>	1,13220	€
			Altres conceptes	11,25780	€
P-28	EG415A4B	u	Interruptor automàtic magnetotèrmic de 16 A d'intensitat nominal, tipus PIA corba C, bipolar (1P+N), de 6000 A de poder de tall segons UNE-EN 60898, d'1 mòdul DIN de 18 mm d'amplària, muntat en perfil DIN	<b>41,12</b>	€
	BGW41000	u	Part proporcional d'accessoris per a interruptors magnetotèrmics	0,45000	€
	BG415A4B	u	Interruptor automàtic magnetotèrmic de 16 A d'intensitat nominal, tipus PIA corba C, bipolar (1P+N), de 6000 A de poder de tall segons UNE-EN 60898, d'1 mòdul DIN de 18 mm d'amplària, per a muntar en perfil DIN	28,05000	€
			Altres conceptes	12,62000	€
P-29	EG415D99	u	Interruptor automàtic magnetotèrmic de 10 A d'intensitat nominal, tipus PIA corba C, bipolar (2P), de 6000 A de poder de tall segons UNE-EN 60898 i de 10 kA de poder de tall segons UNE-EN 60947-2, de 2 mòduls DIN de 18 mm d'amplària, muntat en perfil DIN	<b>42,01</b>	€
	BGW41000	u	Part proporcional d'accessoris per a interruptors magnetotèrmics	0,45000	€
	BG415D99	u	Interruptor automàtic magnetotèrmic de 10 A d'intensitat nominal, tipus PIA corba C, bipolar (2P), de 6000 A de poder de tall segons UNE-EN 60898 i de 10 kA de poder de tall segons UNE-EN 60947-2, de 2 mòduls DIN de 18 mm d'amplària, per a muntar en perfil DIN	28,90000	€
			Altres conceptes	12,66000	€
P-30	EG415DJK	u	Interruptor automàtic magnetotèrmic de 63 A d'intensitat nominal, tipus PIA corba C, tetrapolar (4P), de 6000 A de poder de tall segons UNE-EN 60898 i de 10 kA de poder de tall segons UNE-EN 60947-2, de 4 mòduls DIN de 18 mm d'amplària, muntat en perfil DIN	<b>201,01</b>	€
	BG415DJK	u	Interruptor automàtic magnetotèrmic de 63 A d'intensitat nominal, tipus PIA corba C, tetrapolar (4P), de 6000 A de poder de tall segons UNE-EN 60898 i de 10 kA de poder de tall segons UNE-EN 60947-2, de 4 mòduls DIN de 18 mm d'amplària, per a muntar en perfil DIN	176,60000	€
	BGW41000	u	Part proporcional d'accessoris per a interruptors magnetotèrmics	0,45000	€
			Altres conceptes	23,96000	€
P-31	EG415F9B	u	Interruptor automàtic magnetotèrmic de 16 A d'intensitat nominal, tipus PIA corba C, bipolar (2P), de 10000 A de poder de tall segons UNE-EN 60898 i de 15 kA de poder de tall segons UNE-EN 60947-2, de 2 mòduls DIN de 18 mm d'amplària, muntat en perfil DIN	<b>47,06</b>	€
	BGW41000	u	Part proporcional d'accessoris per a interruptors magnetotèrmics	0,45000	€
	BG415F9B	u	Interruptor automàtic magnetotèrmic de 16 A d'intensitat nominal, tipus PIA corba C, bipolar (2P), de 10000 A de poder de tall segons UNE-EN 60898 i de 15 kA de poder de tall segons UNE-EN 60947-2, de 2 mòduls DIN de 18 mm d'amplària, per a muntar en perfil DIN	33,71000	€
			Altres conceptes	12,90000	€
P-32	EG42429D	u	Interruptor diferencial de la classe AC, gamma terciari, de 25 A d'intensitat nominal, bipolar (2P), de sensibilitat 0,03 A, de desconnexió fix instantani, amb botó de test incorporat i indicador mecànic de defecte, construït segons les especificacions de la norma UNE-EN 61008-1, de 2 mòduls DIN de 18 mm d'amplària, muntat en perfil DIN	<b>106,80</b>	€
	BG42429D	u	Interruptor diferencial de la classe AC, gamma terciari, de 25 A d'intensitat nominal, bipolar (2P), de 0,03 A de sensibilitat, de desconnexió fix instantani, amb botó de test incorporat i indicador mecànic de defecte, construït segons les especificacions de la norma UNE-EN 61008-1, de 2 mòduls DIN de 18 mm d'amplària, per a muntar en perfil DIN	86,34000	€
	BGW42000	u	Part proporcional d'accessoris per a interruptors diferencials	0,41000	€
			Altres conceptes	20,05000	€
P-33	EG42529D	u	Interruptor diferencial de la classe A, gamma terciari, de 25 A d'intensitat nominal, bipolar (2P), de sensibilitat 0,03 A, de desconnexió fix instantani, amb botó de test incorporat i indicador mecànic de defecte, construït segons les especificacions de la norma UNE-EN 61008-1, de 2 mòduls DIN de 18 mm d'amplària, muntat en perfil DIN	<b>140,81</b>	€

**QUADRE DE PREUS NÚMERO 2**

Data: 04/04/24

Pàg.: 6

NÚMERO	CODI	UA	DESCRIPCIÓ	PREU	
	BGW42000	u	Part proporcional d'accessoris per a interruptors diferencials	0,41000	€
	BG42529D	u	Interruptor diferencial de la classe A, gamma terciari, de 25 A d'intensitat nominal, bipolar (2P), de 0,03 A de sensibilitat, de desconnexió fix instantani, amb botó de test incorporat i indicador mecànic de defecte, construït segons les especificacions de la norma UNE-EN 61008-1, de 2 mòduls DIN de 18 mm d'amplària, per a muntar en perfil DIN	118,73000	€
			Altres conceptes	21,67000	€
P-34	EG426CJK	u	Interruptor diferencial de la classe A superimmunitzat, gamma terciari, de 63 A d'intensitat nominal, tetrapolar (4P), de sensibilitat 0,3 A, de desconnexió fix selectiu, amb botó de test incorporat i indicador mecànic de defecte, construït segons les especificacions de la norma UNE-EN 61008-1, de 4 mòduls DIN de 18 mm d'amplària, muntat en perfil DIN	<b>362,06</b>	<b>€</b>
	BG426CJK	u	Interruptor diferencial de la classe A superimmunitzat, gamma terciari, de 63 A d'intensitat nominal, tetrapolar (4P), de 0,3 A de sensibilitat, de desconnexió fix selectiu, amb botó de test incorporat i indicador mecànic de defecte, construït segons les especificacions de la norma UNE-EN 61008-1, de 4 mòduls DIN de 18 mm d'amplària, per a muntar en perfil DIN	325,14000	€
	BGW42000	u	Part proporcional d'accessoris per a interruptors diferencials	0,41000	€
			Altres conceptes	36,51000	€
P-35	EG455142	u	Tallacircuit amb fusible cilíndric de 16 A, unipolar, amb portafusible separable de 22x58 mm i muntat superficialment	<b>12,60</b>	<b>€</b>
	BGW45000	u	Part proporcional d'accessoris per a tallacircuits amb fusible cilíndric	0,31000	€
	BG455140	u	Tallacircuit amb fusible cilíndric de 16 A, unipolar, amb portafusible separable de dimensions 22x58 mm	5,90000	€
			Altres conceptes	6,39000	€
P-36	EG474F4E	u	Interruptor en càrrega modular de 125 A d'intensitat nominal i 400V de tensió assignada d'aïllament (Ui), tetrapolar (4P), tall completament aparent amb indicador mecànic de senyalització de l' estat dels contactes, sense indicador lluminós, categoria d'ús AC-22A segons UNE-EN 60947-3, de 4 mòduls d'amplària (18mm p/ mòdul), fixat a pressió	<b>145,74</b>	<b>€</b>
	BGW47000	u	Part proporcional d'accessoris per a interruptors manuals	0,49000	€
	BG474F4A	u	Interruptor en càrrega modular de 125 A d'intensitat nominal i 400V de tensió assignada d'aïllament (Ui), tetrapolar (4P), tall completament aparent amb indicador mecànic de senyalització de l' estat dels contactes, sense indicador lluminós, categoria d'ús AC-22A segons UNE-EN 60947-3, de 4 mòduls d'amplària (18mm p/ mòdul)	123,92000	€
			Altres conceptes	21,33000	€
P-37	EG48A224	u	Protector per a sobretensions transitòries, bipolar (1P+N), de 40kA d'intensitat màxima transitòria, de 2 mòduls DIN de 18 mm d'amplària, col·locat	<b>119,37</b>	<b>€</b>
	BG48A224	u	Protector per a sobretensions transitòries, bipolar (1P+N), de 40 kA d'intensitat màxima transitòria, de 2 mòduls DIN de 18 mm d'amplària, per a muntar sobre carril DIN	112,34000	€
	BGW48000	u	Part proporcional d'accessoris per a protectors de sobretensions	0,45000	€
			Altres conceptes	6,58000	€
P-38	EG48A444	u	Protector per a sobretensions transitòries, tetrapolar (3P+N), de 40kA d'intensitat màxima transitòria, de 4 mòduls DIN de 18 mm d'amplària, col·locat	<b>245,23</b>	<b>€</b>
	BG48A444	u	Protector per a sobretensions transitòries, tetrapolar (3P+N), de 40 kA d'intensitat màxima transitòria, de 4 mòduls DIN de 18 mm d'amplària, per a muntar sobre carril DIN	219,57000	€
	BGW48000	u	Part proporcional d'accessoris per a protectors de sobretensions	0,45000	€
			Altres conceptes	25,21000	€
P-39	EG51UE05	U	Equip de comptatge per a subministre BT, amb comptador trifàsic digital multifunció de 2 o 4 quadrants, precisió 1 en activa i 2 en reactiva, comunicació amb port COM1 (RS-232, RS-484, Ethernet), per a mesura indirecta. No inclou transformadors d'intensitat Inclou subministrament, muntatge i configuració.	<b>394,14</b>	<b>€</b>

**QUADRE DE PREUS NÚMERO 2**

Data: 04/04/24

Pàg.: 7

NÚMERO	CODI	UA	DESCRIPCIÓ	PREU
	BG51A001	u	Analitzador de xarxes elèctriques trifàsiques (equilibrades i desequilibrades) per a muntatge en carril DIN, amb mesures en 4 quadrants. Mesura indirecta. Medició de corrent .../5 o .../1 A. Comunicació RS-485 (Modbus/RTU fins a 19,2 kbps). Configurable en velocitat, bits de parada, paritat, num de bits, etc. Visualització harmònics (V, A) fins el 31°. Captura de dades instantànies, màximes i mínimes dels paràmetres elèctrics mesurats. No inclou transformadors d'intensitat.	250,30000 €
			Altres conceptes	143,84000 €
P-40	EG5AM722	u	Transformador d'intensitat de nucli obert amb una relació de transformació de 250/5 A, una potència de 5 VA, de classe 0,5 de precisió segons UNE-EN 60044, i muntat superficialment. Inclou subministrament i muntatge.	<b>91,26 €</b>
	BG5AA250	u	Transformador d'intensitat amb una relació de transformació de 250/5 A de nucli obert, una potència de 1 VA, de classe 1 de precisió segons UNE-EN 60044, i muntat superficialment	78,34000 €
	BGW6A000	u	Part proporcional d'accessoris per a transformadors d'intensitat	0,58000 €
			Altres conceptes	12,34000 €
P-41	EG633152	u	Presa de corrent bipolar amb presa de terra lateral, de superfície(2P+T), 16 A 250 V, amb tapa, amb grau de protecció IP-44, preu mitjà, encastada	<b>17,30 €</b>
	BG633152	u	Presa de corrent bipolar amb presa de terra lateral (2P+T), 16 A 250 V, amb tapa, amb grau de protecció IP-44, preu mitjà, per a encastar	8,90000 €
			Altres conceptes	8,40000 €
P-42	EG638158	u	Presa de corrent de tipus modular de 2 mòduls estrets, bipolar amb presa de terra lateral (2P+T), 16 A 250 V, amb tapa protegida, preu superior, muntada sobre caixa o bastidor	<b>14,72 €</b>
	BG638158	u	Presa de corrent de tipus modular de 2 mòduls estrets, bipolar amb presa de terra lateral (2P+T), 16 A 250 V, amb tapa protegida, preu superior, per a muntar sobre bastidor o caixa	6,44000 €
			Altres conceptes	8,28000 €
P-43	EG638F53	u	Presa de corrent de tipus modular de 2 mòduls estrets, bipolar amb terra francesa (2P+T), 16 A 250 V, amb tapa, preu alt, muntada sobre caixa o bastidor	<b>13,78 €</b>
	BG638F53	u	Presa de corrent de tipus modular de 2 mòduls estrets, bipolar amb terra francesa (2P+T), 16 A 250 V, amb tapa, preu alt, per a muntar sobre bastidor o caixa	5,55000 €
			Altres conceptes	8,23000 €
P-44	EGDZ1102	u	Punt de connexió a terra amb pont seccionador de platina de coure, muntat en caixa estanca i col·locat superficialment	<b>47,76 €</b>
	BGDZ1102	u	Punt de connexió a terra amb pont seccionador de platina de coure, muntat en caixa estanca i per muntar superficialment	32,16000 €
			Altres conceptes	15,60000 €
P-45	EGE1P545	u	Mòdul fotovoltaic monocristal·lí, potència pic >=545Wp, eficiència >=20%, IP66 o major, precablejat amb connectors especials, generació a 25 anys > 82% respecte l'inicial, garantia de producte >=12 anys.	<b>106,82 €</b>
	BGWE1000	u	Part proporcional d'accessoris per a mòdul fotovoltaic	2,30000 €
	BGE1P545	u	Mòdul fotovoltaic monocristal·lí, potència pic >=545Wp, eficiència >=20%, IP66 o major, precablejat amb connectors especials, generació a 25 anys > 82% respecte l'inicial, garantia de producte >=12 anys.	86,11000 €
			Altres conceptes	18,41000 €
P-46	EGE23000	u	Sistema de control de inversor(es) fotovoltaico(s), amb comunicació Modbus TCP/IP compatible amb concentrador de dades i alimentació elèctrica. Inclou subministrament, muntatge i configuració.	<b>635,43 €</b>
	BGE23000	u	Sistema de control de inversor(es) fotovoltaico(s), amb comunicació Modbus TCP/IP compatible amb concentrador de dades i alimentació elèctrica.	398,04000 €

**QUADRE DE PREUS NÚMERO 2**

Data: 04/04/24

Pàg.: 8

NÚMERO	CODI	UA	DESCRIPCIÓ	PREU
			Altres conceptes	237,39000 €
P-47	EGE2T040	u	Inversor per instal·lació fotovoltaica d'autoconsum, tensió trifàsica, >= 40 kW nominals, rendiment europeu >97%, Protecció IP mínima IP66. Inclou garantia ampliada per una cobertura total de 10 anys. Col·locat.	<b>3.189,69</b> €
	BGE2T040	u	Inversor per instal·lació fotovoltaica d'autoconsum, tensió trifàsica, >= 40 kW nominals, rendiment europeu >97%, Protecció IP mínima IP66. Inclou garantia ampliada per una cobertura total de 10 anys.	2.790,70000 €
	BGWE2000	u	Part proporcional d'accessoris per a inversor fotovoltaic	87,20000 €
			Altres conceptes	311,79000 €
P-48	EGE3E007	u	Estructura de suport per a mòdul fotovoltaic borientada E-O d'alumini autoportant amb llastres de formigó de fins a 15°. Disposició vertical/horitzontal amb cargoleria d'acer inoxidable A2-70. Garantia mínima 10 anys. Col·locat sobre cobertes planes no perforables.  Estudi de Càrregues firmat per un tècnic competent (arquitecte o estructurista) on s'avaluaran les càrregues que exercirà la nova instal·lació fotovoltaica sobre la coberta. Aquest informe ha d'incloure com a mínim una part introductòria (indicant l'objectiu, les dades d'emplaçament, la normativa aplicable, el dimensionament, etc.), l'estudi de càrregues (incloent la càrrega produïda per l'acció del vent segons la normativa vigent, el càlcul de la càrrega total sobre la coberta produïda per l'acció del vent i pel pes total de la instal·lació fotovoltaica verificant que estigui per sota dels 100 kg/m2 o 1 kN/m2 i la justificació de tots aquests càlculs) i un apartat de conclusions on es confirmi explícitament i sense eximir responsabilitats, que el resultat de l'informe és favorable i que la coberta pot suportar la nova instal·lació fotovoltaica.	<b>85,21</b> €
	BGESE007	u	Estructura de suport per a mòdul fotovoltaic borientada E-O d'alumini autoportant amb llastres de formigó de fins a 15°. Disposició vertical/horitzontal amb cargoleria d'acer inoxidable A2-70. Garantia mínima 10 anys.	62,50000 €
			Altres conceptes	22,71000 €
P-49	EGE3E100	u	Certificat de Solidesa Estructural annex a l'estudi de càrregues firmat per un tècnic competent (arquitecte o estructurista), incloent la realització d'una visita prèvia a l'edifici per detectar possibles lesions, degradacions o patologies estructurals. El tècnic ha de disposar de la informació de l'estudi de càrregues de la nova instal·lació fotovoltaica, ha de realitzar els càlculs estructurals justificatius i ha de concloure explícitament que l'estructura és troba en bones condicions i és apta per a la implantació de la instal·lació projectada.	<b>1.260,00</b> €
	B121U100	u	Certificat de Solidesa Estructural annex a l'estudi de càrregues firmat per un tècnic competent (arquitecte o estructurista), incloent la realització d'una visita prèvia a l'edifici per detectar possibles lesions, degradacions o patologies estructurals. El tècnic ha de disposar de la informació de l'estudi de càrregues de la nova instal·lació fotovoltaica, ha de realitzar els càlculs estructurals justificatius i ha de concloure explícitament que l'estructura és troba en bones condicions i és apta per a la implantació de la instal·lació projectada.	1.200,00000 €
			Altres conceptes	60,00000 €
P-50	EGE3E102	u	Actualització Etiqueta d'Eficiència Energètica	<b>294,08</b> €
	B121U102	u	Actualització Etiqueta d'Eficiència Energètica.	280,08000 €
			Altres conceptes	14,00000 €
P-51	EGLA160	u	Armari prefabricat monobloc amb porta metàl·lica. Per les seves dimensions podeu allotjar equips com: Conjunt de Protecció i Mesura TMF-1 (igual o superior a 63 A, 43,64 kW) o caixes CS+CGP d'acord amb les especificacions de FECSA ENDESA.)  Inclou subministrament, llosa de formigó i col·locació.	<b>3.169,44</b> €
	BGLA160	u	Protecció i mesura – Descripció: Armari amb porta metàl·lica, amb capacitat per albergar un TMF10 de fins a 111 Kw. Es pot subministrar totalment EQUIPAT.  Característiques Tècniques: Estructura monobloc de formigó reforçat amb fibra de vidre. Composició GRC segons UNE-EN 1169. Resistència Flexió GRC /8 N/mm2 (Mpa) segons UNE-EN 1170-4. Tipus de ciment: CEM I 52,5 R. Porta en xapa galvanitzada de /1,2 mm, plec perfil en forma Obertura de la porta /150° amb antitancament fixat.	2.100,00000 €

## QUADRE DE PREUS NÚMERO 2

Data: 04/04/24

Pàg.: 9

NÚMERO	CODI	UA	DESCRIPCIÓ	PREU
			Maneta amb tancament d'ancoratge 3 punts i bombí tipus JIS CFE, segons especificacions de la Companyia (per a altres tipus de pany, consultar). Marc en xapa galvanitzada RAL 7035/1,5 mm en engonal.	
			Altres conceptes	1.069,44000 €
P-52	EGSRI4G	u	Subministrament, muntatge i configuració de Router M2M IX2415 IXrouter3 amb 4G-G (Global) & Wi-Fi, amb antena 4G de 3m o equivalent.	<b>992,52</b> €
	BSRI4GW	u	Router M2M IX2415 IXrouter3 amb 4G-G (Global) & Wi-Fi, amb antena 4G de 3m o equivalent	650,00000 €
			Altres conceptes	342,52000 €
P-53	EGSSFV01	u	Subministrament, muntatge i configuració d'equip digital de fotovoltaica: inclou sensor de irradiància, temperatura de cel·la i temperatura ambient. Sortida digital RS-485, IP 65. Totalment instal·lat i configurat.	<b>699,25</b> €
	BSSFV1	u	Sonda meteorològica digital per a instal·lacions fotovoltaïques composta per: - Sonda de temperatura ambient. Rang de 40°C a 90°C. - Sonda de temperatura de mòdul. Rang de mesura de 40°C a 90°C. - Sensor irradiància de cel·la monocristal·lina. Rang de mesura de 0 W/m2 a 1.500 W/m2. Sortida RS-485 de 2 fils i protocol Modbus RTU. Grau de protecció IP65. Alimentació en 12-24 V corrent continu.	629,05000 €
			Altres conceptes	70,20000 €
P-54	EGW5B400	u	Base portafusible tipus BUC, format per fusible de ganivetes NH00, intensitat nominal fins a 160 A, poder de tall 120 kA i base per a fusible de ganivetes, unipolar (1P), intensitat nominal fins a 400 A.	<b>33,73</b> €
			Tipus BUC Tensió I nominal 250-400A Per fusible mida NH01-NH02 Sòcol de polièster reforçat amb fibra de vidre, autoextingible. Peces termoplàstiques: Policarbonat i poliamides, autoextingibles. Pines de contacte: Coure electrolític platejat. Anells de pressió: Acer inoxidable. Elements de connexió: Mitjançant cargols d'acer dicromatat fixats a la platina Construït segons les normes UNE 21 103, RU 6303 B, CEI 269 i EN 60.269	
	BGW5B400	u	Base portafusible tipus BUC, format per fusible de ganivetes NH01, intensitat nominal fins a 400 A, poder de tall 120 kA i base per a fusible de ganivetes, unipolar (1P), intensitat nominal fins a 400 A.	18,80000 €
			Tipus BUC-00 Tensió I nominal 250A-400A Per fusible mida NH01-NH02 Sòcol de polièster reforçat amb fibra de vidre, autoextingible. Peces termoplàstiques: Policarbonat i poliamides, autoextingibles. Pines de contacte: Coure electrolític platejat. Anells de pressió: Acer inoxidable. Elements de connexió: Mitjançant cargols d'acer dicromatat fixats a la platina Construït segons les normes UNE 21 103, RU 6303 B, CEI 269 i EN 60.269	
			Altres conceptes	14,93000 €
P-55	EGW5F400	u	Fusible NH 01- NH 02 de 250-400A a 500V AC, classe gG/gL i 120kA de poder de tall. Construïts amb cos ceràmic d'alta resistència a la pressió interna i als xocs tèrmics, cosa que permet un alt poder de tall.	<b>23,97</b> €
			Fusible de fulla vàlid per a protecció d'ús general tant davant de sobrecàrregues com a curtcircuits, indicats com a protecció de línies o equips en tensions nominals fins a 500V. Especificacions:  Corrent assignat: 250-4000A Grandària: 01 o 02 Tipus NH (de fulla) Tensió assignada: 500V AC Poder de tall assignat: 120kA	



**QUADRE DE PREUS NÚMERO 2**

Data: 04/04/24

Pàg.: 10

NÚMERO	CODI	UA	DESCRIPCIÓ	PREU
			Construït segons les normes IEC60269-1, EN60269-1, IEC60269-2, EN60269-2, DIN43620 i VDE0636. Dimensions: 83x29x45,5 mm	
	BGW5F400	u	Fusible NH 1-2 de 250-400A-500V AC, classe gG/gL i 120kA de poder de tall. Construïts amb cos ceràmic d'alta resistència a la pressió interna i als xocs tèrmics, cosa que permet un alt poder de tall.	9,50000 €
			Fusible de fulla vàlid per a protecció d'ús general tant davant de sobrecàrregues com a curtcircuits, indicats com a protecció de línies o equips en tensions nominals fins a 500V.Especificacions:  Corrent assignat: 250-400A Grandària: 2 Tipus NH (de fulla) Tensió assignada: 500V AC Poder de tall assignat: 120kA Construït segons les normes IEC60269-1, EN60269-1, IEC60269-2, EN60269-2, DIN43620 i VDE0636. Dimensions: 149x58x60,5 mm (veure foto 2)	
			Altres conceptes	14,47000 €
P-56	EGWE9000	u	Instal·lació de cobert metàl·lic (visera) per protegir inversors i quadre elèctric fotovoltaic en zones exteriors contra efectes meteorològics adversos	<b>843,30</b> €
	BGWE9000	u	Partida cobert metàl·lic (visera) per protegir inversors i quadre elèctric fotovoltaic en zones exteriors contra efectes meteorològics adversos	696,54000 €
			Altres conceptes	146,76000 €
P-57	EM31351J	u	Extintor manual de diòxid de carboni, de càrrega 5 kg, amb pressió incorporada, pintat, amb suport a paret	<b>86,43</b> €
	BM313511	u	Extintor de diòxid de carboni, de càrrega 5 kg, amb pressió incorporada, pintat	71,35000 €
	BMY31000	u	Part proporcional d'elements especials per a extintors	0,30000 €
			Altres conceptes	14,78000 €
P-58	EMSB32P1	u	Rètol senyalització instal·lació de protecció contra incendis, quadrat, de 420x420 mm2 de panell de PVC d'1 mm de gruix, fotoluminiscent categoria A segons UNE 23035-4, col·locat adherit sobre parament vertical	<b>21,22</b> €
	BMSB32P0	u	Rètol senyalització instal·lació de protecció contra incendis, quadrat, de 420x420 mm2 de panell de PVC d'1 mm de gruix, fotoluminiscent categoria A segons UNE 23035-4	10,52000 €
	B09VAA00	m	Cinta adhesiva doble cara de 25 mm d'amplària , resistent a la humitat, productes químics i temperatures extremes	3,94800 €
			Altres conceptes	6,75200 €
P-59	EP434650	m	Cable per a transmissió de dades amb conductors de coure, de 4 parells, categoria 6 F/UTP, aïllament de poliolefina i coberta de poliolefina, de baixa emissió de fums i opacitat reduïda, no propagador de la flama segons UNE-EN 60332-1-2, amb una classe de reacció al foc Dca-s2,d2,a2 segons norma UNE-EN 50575, col·locat sota tub o canal	<b>1,84</b> €
	BP434650	m	Cable per a transmissió de dades amb conductors de coure, de 4 parells, categoria 6 F/UTP, aïllament de poliolefina i coberta de poliolefina, de baixa emissió de fums i opacitat reduïda, no propagador de la flama segons UNE-EN 60332-1-2, amb una classe de reacció al foc Dca-s2,d2,a2 segons norma UNE-EN 50575	0,95550 €
			Altres conceptes	0,88450 €
P-60	EP434A50	m	Cable per a transmissió de dades amb conductors de coure, de 4 parells, categoria 6a F/UTP, aïllament de poliolefina i coberta de poliolefina, de baixa emissió de fums i opacitat reduïda, no propagador de la flama segons UNE-EN 60332-1-2, amb una classe de reacció al foc Dca-s2,d2,a2 segons norma UNE-EN 50575, col·locat sota tub o canal	<b>1,84</b> €
	BP434A50	m	Cable per a transmissió de dades amb conductors de coure, de 4 parells, categoria 6a F/UTP, aïllament de poliolefina i coberta de poliolefina, de baixa emissió de fums i opacitat reduïda, no propagador de la flama segons UNE-EN 60332-1-2, amb una classe de reacció al foc Dca-s2,d2,a2 segons norma UNE-EN 50575	0,95550 €

**QUADRE DE PREUS NÚMERO 2**

Data: 04/04/24

Pàg.: 11

NÚMERO	CODI	UA	DESCRIPCIÓ	PREU
			Altres conceptes	0,88450 €
P-61	EPA6U130	u	Monitor industrial LED de 32", SmartTV, resolució de 1366x768, format de pantalla 16:9, HDR 10 Pro. HLG, amb entrades DVB-T2 (H.265), DVB-C, DVB-S2, connexions Terrestre/Satèl·lit/Cable DVB-T2/S2/C. 2xHDMI 1.4. 1xUSB 2.0. Sortida Òptica, connexió wifi, altaveus incorporats i amb suport de sobretaula, alimentació 230 Vac	<b>239,07</b> €
	BPA6U130	u	Monitor industrial LED de 32", SmartTV, resolució de 1366x768, format de pantalla 16:9, HDR 10 Pro. HLG, amb entrades DVB-T2 (H.265), DVB-C, DVB-S2, connexions Terrestre/Satèl·lit/Cable DVB-T2/S2/C. 2xHDMI 1.4. 1xUSB 2.0. Sortida Òptica, connexió wifi, altaveus incorporats i amb suport de sobretaula, alimentació 230 Vac	199,00000 €
			Altres conceptes	40,07000 €
P-62	F2285H00	m3	Rebliment i piconatge de rasa d'amplària fins a 0,6 m, amb graves per a drenatge de 5 a 12 mm, en tongades de gruix de fins a 25 cm, utilitzant picó vibrant	<b>50,22</b> €
	B0330A00	t	Grava de pedrera, de 5 a 12 mm	35,61500 €
			Altres conceptes	14,60500 €
P-63	FDK262M7	u	Pericó de registre de formigó prefabricat sense fons de 80x80x85 cm, per a instal·lacions de serveis, col·locat sobre solera de formigó HM-20/B/40/l de 15 cm de gruix i reblert lateral amb terra de la mateixa excavació	<b>164,92</b> €
	B064500B	m3	Formigó HM-20/B/40/l de consistència tova, grandària màxima del granulat 40 mm, amb >= 200 kg/m3 de ciment, apte per a classe d'exposició I	11,60775 €
	BDK214M5	u	Pericó de registre de formigó prefabricat sense fons de 80x80x85 cm, per a instal·lacions de serveis	66,04000 €
			Altres conceptes	87,27225 €
P-64	FDKZJLB4	u	Bastiment i tapa quadrada de fosa dúctil, per a pericó de serveis, recolzada, pas lliure de 700x700 mm i classe B125 segons norma UNE-EN 124, col·locat amb morter	<b>112,32</b> €
	B0710150	t	Morter per a ram de paleta, classe M 5 (5 N/mm2), en sacs, de designació (G) segons norma UNE-EN 998-2	0,30902 €
	BDKZJLB0	u	Bastiment rectangular i tapa quadrada de fosa dúctil per a pericó de serveis, recolzada, pas lliure de 700x700 mm i classe B125 segons norma UNE-EN 124	83,74000 €
			Altres conceptes	28,27098 €
P-65	KY311620	m	Formació de passamurs amb tub de PVC de diàmetre 90 mm i d'1 m de llargària, com a màxim	<b>11,46</b> €
	BD13162B	m	Tub de PVC-U de paret massissa, Å rea d'aplicaciÅ³ B segons norma UNE-EN 1329-1, de DN 90 mm i de llargÀria 1 m, classe de reacciÅ³ al foc B-s1, d0 segons norma UNE-EN 13501-1, per a encolar	8,14000 €
			Altres conceptes	3,32000 €



## QUADRE DE PREUS NÚMERO 2

Data: 04/04/24

Pàg.: 12

NÚMERO	CODI	UA	DESCRIPCIÓ	PREU
--------	------	----	------------	------

## **PRESSUPOST**

Pressupost

Resum de Pressupost

Últim full

**PRESSUPOST**

Data: 04/04/24

Pàg.: 1

Obra	01	Pressupost ENE-01614
Capítol	00	ACTUACIONS PRÈVIES
Títol	00	ESTUDIS PRELIMINARS

NUM. CODI	UA	DESCRIPCIÓ	PREL	AMIDAMENT	IMPORT
1	EGE3E100	u			
		Certificat de Solidesa Estructural annex a l'estudi de càrregues firmat per un tècnic competent (arquitecte o estructurista), incloent la realització d'una visita prèvia a l'edifici per detectar possibles lesions, degradacions o patologies estructurals. El tècnic ha de disposar de la informació de l'estudi de càrregues de la nova instal·lació fotovoltaica, ha de realitzar els càlculs estructurals justificatius i ha de concloure explícitament que l'estructura és troba en bones condicions i és apta per a la implantació de la instal·lació projectada. (P - 49)	1.260,00	1,000	1.260,00

<b>TOTAL</b>	<b>Títol</b>	<b>01.00.00</b>	<b>1.260,00</b>
--------------	--------------	-----------------	-----------------

Obra	01	Pressupost ENE-01614
Capítol	01	MITJANS AUXILIARS
Títol	00	TRANSPORT I GRUA

NUM. CODI	UA	DESCRIPCIÓ	PREL	AMIDAMENT	IMPORT
1	C150G999	h			
		Grua autopropulsada 20 t (P - 2)	64,27	12,000	771,24
2	C1503999	h			
		Transport material fotovoltaic i material auxiliar (P - 1)	57,86	8,000	462,88

<b>TOTAL</b>	<b>Títol</b>	<b>01.01.00</b>	<b>1.234,12</b>
--------------	--------------	-----------------	-----------------

Obra	01	Pressupost ENE-01614
Capítol	02	INSTAL·LACIÓ FOTOVOLTAICA
Títol	00	SUPORTACIÓ

NUM. CODI	UA	DESCRIPCIÓ	PREL	AMIDAMENT	IMPORT
1	EGE3E007	u			
		Estructura de suport per a mòdul fotovoltaic biorientada E-O d'alumini autoportant amb llastres de formigó de fins a 15°. Disposició vertical/horitzontal amb cargoleria d'acer inoxidable A2-70. Garantia mínima 10 anys. Col·locat sobre cobertes planes no perforables.	85,21	168,000	14.315,28

Estudi de Càrregues firmat per un tècnic competent (arquitecte o estructurista) on s'avaluaran les càrregues que exercirà la nova instal·lació fotovoltaica sobre la coberta. Aquest informe ha d'incloure com a mínim una part introductòria (indicant l'objectiu, les dades d'emplaçament, la normativa aplicable, el dimensionament, etc.), l'estudi de càrregues (incloent la càrrega produïda per l'acció del vent segons la normativa vigent, el càlcul de la càrrega total sobre la coberta produïda per l'acció del vent i pel pes total de la instal·lació fotovoltaica verificant que estigui per sota dels 100 kg/m<sup>2</sup> o 1 kN/m<sup>2</sup> i la justificació de tots aquests càlculs) i un apartat de conclusions on es confirmi explícitament i sense eximir responsabilitats, que el resultat de l'informe és favorable i que la coberta pot suportar la nova instal·lació fotovoltaica. (P - 48)

<b>TOTAL</b>	<b>Títol</b>	<b>01.02.00</b>	<b>14.315,28</b>
--------------	--------------	-----------------	------------------

Obra	01	Pressupost ENE-01614
Capítol	02	INSTAL·LACIÓ FOTOVOLTAICA
Títol	01	EQUIPS

**PRESSUPOST**

Data: 04/04/24

Pàg.: 2

NUM. CODI	UA	DESCRIPCIÓ	PREL	AMIDAMENT	IMPORT	
1	EGE23000	u	Sistema de control de inversor(es) fotovoltaico(s), amb comunicació Modbus TCP/IP compatible amb concentrador de dades i alimentació elèctrica. Inclou subministrament, muntatge i configuració. (P - 46)	635,43	1,000	635,43
2	EGE1P545	u	Mòdul fotovoltaic monocristal·lí, potència pic >=545Wp, eficiència >=20%, IP66 o major, precablejat amb connectors especials, generació a 25 anys > 82% respecte l'inicial, garantia de producte >=12 anys. (P - 45)	106,82	168,000	17.945,76
3	EGE2T040	u	Inversor per instal·lació fotovoltaica d'autoconsum, tensió trifàsica, >= 40 kW nominals, rendiment europeu >97%, Protecció IP mínima IP66. Inclou garantia ampliada per una cobertura total de 10 anys. Col·locat. (P - 47)	3.189,69	2,000	6.379,38
4	EGWE9000	u	Instal·lació de cobert metàl·lic (visera) per protegir inversors i quadre elèctric fotovoltaic en zones exteriors contra efectes meteorològics adversos (P - 56)	843,30	1,000	843,30

<b>TOTAL</b>	<b>Títol</b>	<b>01.02.01</b>	<b>25.803,87</b>
--------------	--------------	-----------------	------------------

Obra	01	Pressupost ENE-01614
Capítol	02	INSTAL·LACIÓ FOTOVOLTAICA
Títol	02	INSTAL·LACIÓ CC

NUM. CODI	UA	DESCRIPCIÓ	PREL	AMIDAMENT	IMPORT	
1	EG340041	m	Cable amb conductor de coure de 1,5 kVdc   1,8 kVdc max de tensió assignada, amb designació H1Z2Z2-K (AS), unipolar, de secció 1 x 4 mm2, amb coberta del cable de poliolefines termoestables amb baixa emissió fums, construcció segons norma UNE 50618, amb una classe de reacció al foc Cca-s1b,d1,a1 segons norma UNE-EN 60332-1-2, col·locat en canal o safata. Color: vermell/negre. Inclou subministrament i instal·lació. (P - 25)	1,09	420,000	457,80
2	EG340061	m	Cable amb conductor de coure de 1,5 kVdc   1,8 kVdc max de tensió assignada, amb designació H1Z2Z2-K (AS), unipolar, de secció 1 x 6 mm2, amb coberta del cable de poliolefines termoestables amb baixa emissió fums, construcció segons norma UNE 50618, amb una classe de reacció al foc Cca-s1b,d1,a1 segons norma UNE-EN 60332-1-2, col·locat en canal o safata. Color: vermell/negre. Inclou subministrament i instal·lació. (P - 26)	1,26	690,000	869,40
3	EG2DF6D8	m	Safata metàl·lica reixa amb coberta d'acer galvanitzat en calent, d'alçària 50 mm i amplària 100 mm, col·locada suspesa de paraments horitzontals amb elements de suport (P - 18)	36,13	80,000	2.890,40
4	EG48A224	u	Protector per a sobretensions transitòries, bipolar (1P+N), de 40kA d'intensitat màxima transitòria, de 2 mòduls DIN de 18 mm d'amplària, col·locat (P - 37)	119,37	12,000	1.432,44
5	EG141522	u	Caixa per a quadre de distribució elèctrica, de cos de material aïllant autoextingible i porta de material aïllant, per a una intensitat màxima de 63 A, capacitat total de 36 mòduls (18 mm) repartits en 2 fileres de 18 mòduls cadascuna, aïllament elèctric classe II i grau de protecció IP40 i IK07, encastrada (P - 10)	91,70	1,000	91,70
6	EG225815	m	Tub flexible corrugat de PVC folrat exteriorment, de 25 mm de diàmetre nominal, aïllant i no propagador de la flama, resistència a l'impacte de 2 J, resistència a compressió de 320 N i una rigidesa dielèctrica de 2000 V, muntat sobre sostremort (P - 14)	1,58	50,000	79,00

<b>TOTAL</b>	<b>Títol</b>	<b>01.02.02</b>	<b>5.820,74</b>
--------------	--------------	-----------------	-----------------

Obra	01	Pressupost ENE-01614
Capítol	02	INSTAL·LACIÓ FOTOVOLTAICA

**PRESSUPOST**

Data: 04/04/24

Pàg.: 3

NUM. CODI	UA	DESCRIPCIÓ	PREL	AMIDAMENT	IMPORT	
1	EG14E642	u	Caixa per a quadre de distribució elèctrica, de cos de planxa d'acer acabat pintat al forn amb revestiment intern de material aïllant i porta metàl·lica opaca amb pany i clau de serreta, per a una intensitat màxima de 160 A, capacitat total de 96 mòduls (18 mm) repartits en 4 fileres de 24 mòduls cadascuna, aïllament elèctric classe II i grau de protecció IP41 i IK08, encastada (P - 11)	611,24	1,000	611,24
2	EG48A444	u	Protector per a sobretensions transitoris, tetrapolar (3P+N), de 40kA d'intensitat màxima transitoria, de 4 mòduls DIN de 18 mm d'amplària, col·locat (P - 38)	245,23	2,000	490,46
3	EG638158	u	Presa de corrent de tipus modular de 2 mòduls estrets, bipolar amb presa de terra lateral (2P+T), 16 A 250 V, amb tapa protegida, preu superior, muntada sobre caixa o bastidor (P - 42)	14,72	2,000	29,44
4	EG42429D	u	Interrupctor diferencial de la classe AC, gamma terciari, de 25 A d'intensitat nominal, bipolar (2P), de sensibilitat 0,03 A, de desconexió fix instantani, amb botó de test incorporat i indicador mecànic de defecte, construït segons les especificacions de la norma UNE-EN 61008-1, de 2 mòduls DIN de 18 mm d'amplària, muntat en perfil DIN (P - 32)	106,80	1,000	106,80
5	EG415A4B	u	Interrupctor automàtic magnetotèrmic de 16 A d'intensitat nominal, tipus PIA corba C, bipolar (1P+N), de 6000 A de poder de tall segons UNE-EN 60898, d'1 mòdul DIN de 18 mm d'amplària, muntat en perfil DIN (P - 28)	41,12	1,000	41,12
6	EG415DJK	u	Interrupctor automàtic magnetotèrmic de 63 A d'intensitat nominal, tipus PIA corba C, tetrapolar (4P), de 6000 A de poder de tall segons UNE-EN 60898 i de 10 kA de poder de tall segons UNE-EN 60947-2, de 4 mòduls DIN de 18 mm d'amplària, muntat en perfil DIN (P - 30)	201,01	2,000	402,02
7	EG426CJK	u	Interrupctor diferencial de la classe A superimmunitzat, gamma terciari, de 63 A d'intensitat nominal, tetrapolar (4P), de sensibilitat 0,3 A, de desconexió fix selectiu, amb botó de test incorporat i indicador mecànic de defecte, construït segons les especificacions de la norma UNE-EN 61008-1, de 4 mòduls DIN de 18 mm d'amplària, muntat en perfil DIN (P - 34)	362,06	2,000	724,12
8	EG474F4E	u	Interrupctor en càrrega modular de 125 A d'intensitat nominal i 400V de tensió assignada d'aïllament (Ui), tetrapolar (4P), tall completament aparent amb indicador mecànic de senyalització de l' estat dels contactes, sense indicador lluminós, categoria d'ús AC-22A segons UNE-EN 60947-3, de 4 mòduls d'amplària (18mm p/ mòdul), fixat a pressió (P - 36)	145,74	1,000	145,74

<b>TOTAL</b>	<b>Títol</b>	<b>01.02.03</b>	<b>2.550,94</b>
--------------	--------------	-----------------	-----------------

Obra	01	Pressupost ENE-01614
Capítol	02	INSTAL·LACIÓ FOTOVOLTAICA
Títol	04	INSTAL·LACIÓ CA

NUM. CODI	UA	DESCRIPCIÓ	PREL	AMIDAMENT	IMPORT	
1	EG2DF6D2	m	Safata metàl·lica reixa d'acer galvanitzat en calent, d'alçària 50 mm i amplària 100 mm, col·locada suspesa de paraments horitzontals amb elements de suport (P - 17)	27,39	70,000	1.917,30
2	EG312336	m	Cable amb conductor de coure de 0,6/1 kV de tensió assignada, amb designació RZ1-K (AS), tripolar, de secció 3 x 2,5 mm <sup>2</sup> , amb coberta del cable de poliolefines amb baixa emissió fums, construcció segons norma UNE 21123-4, amb una classe de reacció al foc Cca-s1b,d1,a1 segons norma UNE-EN 50575, col·locat en canal o safata (P - 22)	2,20	5,000	11,00
3	EG314676	m	Cable amb conductor de coure de 0,6/1 kV de tensió assignada, amb designació RZ1-K (AS), pentapolar, de secció 5 x 16 mm <sup>2</sup> , amb coberta del cable de poliolefines amb baixa emissió fums, + cable de	15,43	10,000	154,30

EUR

**PRESSUPOST**

Data: 04/04/24

Pàg.: 4

		comandament, construcció segons norma UNE 21123-4, amb una classe de reacció al foc Cca-s1b,d1,a1 segons norma UNE-EN 50575, col·locat en canal o safata (P - 23)				
4	EG23RD15	m	Tub rigid d'acer galvanitzat, de 63 mm de diàmetre nominal, resistència a l'impacte de 20 J, resistència a compressió de 4000 N, amb unió roscada i muntat superficialment (P - 16)	20,61	25,000	515,25
5	EG3121C6	m	Cable amb conductor de coure de 0,6/1 kV de tensió assignada, amb designació RZ1-K (AS), unipolar, de secció 1 x 95 mm <sup>2</sup> , amb coberta del cable de poliolefines amb baixa emissió fums, construcció segons norma UNE 21123-4, amb una classe de reacció al foc Cca-s1b,d1,a1 segons norma UNE-EN 50575, col·locat en canal o safata (P - 20)	13,58	210,000	2.851,80
6	EG3121A6	m	Cable amb conductor de coure de 0,6/1 kV de tensió assignada, amb designació RZ1-K (AS), unipolar, de secció 1 x 50 mm <sup>2</sup> , amb coberta del cable de poliolefines amb baixa emissió fums, construcció segons norma UNE 21123-4, amb una classe de reacció al foc Cca-s1b,d1,a1 segons norma UNE-EN 50575, col·locat en canal o safata (P - 19)	9,63	140,000	1.348,20

<b>TOTAL</b>	<b>Títol</b>	<b>01.02.04</b>	<b>6.797,85</b>
--------------	--------------	-----------------	-----------------

Obra	01	Pressupost ENE-01614
Capítol	02	INSTAL·LACIÓ FOTOVOLTAICA
Títol	05	INTERCONNEIXIÓ FV

NUM. CODI	UA	DESCRIPCIÓ	PREL	AMIDAMENT	IMPORT	
1	E222B632	m3	Excavació de rasa per a pas d'instal·lacions fins a 1 m de fondària, en terreny de de trànsit (SPT >50), realitzada amb retroexcavadora i amb les terres deixades a la vora (P - 3)	10,81	3,600	38,92
2	F2285H00	m3	Rebliment i piconatge de rasa d'amplària fins a 0,6 m, amb graves per a drenatge de 5 a 12 mm, en tongades de gruix de fins a 25 cm, utilitzant picó vibrant (P - 62)	50,22	3,600	180,79
3	EG22TP1K	m	Tub corbable corrugat de polietilè, de doble capa, llisa la interior i corrugada l'exterior, de 200 mm de diàmetre nominal, aïllant i no propagador de la flama, resistència a l'impacte de 40 J, resistència a compressió de 450 N, muntat com a canalització soterrada (P - 15)	7,65	20,000	153,00
4	FDK262M7	u	Pericó de registre de formigó prefabricat sense fons de 80x80x85 cm, per a instal·lacions de serveis, col·locat sobre solera de formigó HM-20/B/40/I de 15 cm de gruix i reblert lateral amb terra de la mateixa excavació (P - 63)	164,92	2,000	329,84
5	FDKZJLB4	u	Bastiment i tapa quadrada de fosa dúctil, per a pericó de serveis, recolzada, pas lliure de 700x700 mm i classe B125 segons norma UNE-EN 124, col·locat amb morter (P - 64)	112,32	2,000	224,64

<b>TOTAL</b>	<b>Títol</b>	<b>01.02.05</b>	<b>927,19</b>
--------------	--------------	-----------------	---------------

Obra	01	Pressupost ENE-01614
Capítol	02	INSTAL·LACIÓ FOTOVOLTAICA
Títol	06	XARXA DE TERRA

NUM. CODI	UA	DESCRIPCIÓ	PREL	AMIDAMENT	IMPORT	
1	EG380707	m	Conductor de coure nu, unipolar de secció 1x16 mm <sup>2</sup> , muntat en malla de connexió a terra (P - 27)	12,61	150,000	1.891,50
2	EGDZ1102	u	Punt de connexió a terra amb pont seccionador de platina de coure, muntat en caixa estanca i col·locat superficialment (P - 44)	47,76	1,000	47,76

<b>TOTAL</b>	<b>Títol</b>	<b>01.02.06</b>	<b>1.939,26</b>
--------------	--------------	-----------------	-----------------

Obra	01	Pressupost ENE-01614
------	----	----------------------

**PRESSUPOST**

Data: 04/04/24

Pàg.: 5

Capítol	02	INSTAL·LACIÓ FOTOVOLTAICA
Títol	07	INSTAL·LACIÓ RECEPTORA BT FV COL·LECTIU

NUM. CODI	UA	DESCRIPCIÓ	PREL	AMIDAMENT	IMPORT	
1	EG1PUB16	u	Conjunt de protecció i mesura del tipus TMF10 per a subministrament trifàsic individual superior a 15 kW, per a mesura indirecta, potència entre 55 i 111 kW, tensió de 400 V, format per conjunt de caixes modulars de doble aïllament de polièster reforçat amb fibra de vidre de mides totals 630x1260x171 mm, amb base de fusibles (sense incloure els fusibles), sense equip de comptage, amb IGA tetrapolar (4P) de 160 A regulable entre 80 i 160 A i poder de tall de 10 kA, sense protecció diferencial, col·locat superficialment (P - 12)	886,87	1,000	886,87
2	EGW5F400	u	Fusible NH 01- NH 02 de 250-400A a 500V AC, classe gG/gL i 120kA de poder de tall. Construïts amb cos ceràmic d'alta resistència a la pressió interna i als xocs tèrmics, cosa que permet un alt poder de tall.  Fusible de fulla vàlid per a protecció d'ús general tant davant de sobrecàrregues com a curtcircuits, indicats com a protecció de línies o equips en tensions nominals fins a 500V. Especificacions:  Corrent assignat: 250-4000A Grandària: 01 o 02 Tipus NH (de fulla) Tensió assignada: 500V AC Poder de tall assignat: 120kA Construït segons les normes IEC60269-1, EN60269-1, IEC60269-2, EN60269-2, DIN43620 i VDE0636. Dimensions: 83x29x45,5 mm (P - 55)	23,97	3,000	71,91
3	EGLA160	u	Armari prefabricat monobloc amb porta metàl·lica. Per les seves dimensions poden allotjar equips com: Conjunt de Protecció i Mesura TMF-1 (igual o superior a 63 A, 43,64 kW) o caixes CS+CGP d'acord amb les especificacions de FECSA ENDESA.)  Inclou subministrament, llosa de formigó i col·locació. (P - 51)	3.169,44	1,000	3.169,44
4	EG22TP1K	m	Tub corbable corrugat de polietilè, de doble capa, llisa la interior i corrugada l'exterior, de 200 mm de diàmetre nominal, aïllant i no propagador de la flama, resistència a l'impacte de 40 J, resistència a compressió de 450 N, muntat com a canalització soterrada (P - 15)	7,65	10,000	76,50
5	EG1PUD16	u	Protecció diferencial per a conjunt de protecció i mesura TMF10 de 80 a 160 A (55 a 111 kW), amb toroidal de 70 mm de diàmetre, sortida superior o lateral, muntat en caixa modular de polièster reforçat amb fibra de vidre, col·locat adossat al conjunt de protecció i mesura (P - 13)	286,02	1,000	286,02
6	EG415F9B	u	Interruptor automàtic magnetotèrmic de 16 A d'intensitat nominal, tipus PIA corba C, bipolar (2P), de 10000 A de poder de tall segons UNE-EN 60898 i de 15 kA de poder de tall segons UNE-EN 60947-2, de 2 mòduls DIN de 18 mm d'amplària, muntat en perfil DIN (P - 31)	47,06	1,000	47,06
7	EG42529D	u	Interruptor diferencial de la classe A, gamma terciari, de 25 A d'intensitat nominal, bipolar (2P), de sensibilitat 0,03 A, de desconexió fix instantani, amb botó de test incorporat i indicador mecànic de defecte, construït segons les especificacions de la norma UNE-EN 61008-1, de 2 mòduls DIN de 18 mm d'amplària, muntat en perfil DIN (P - 33)	140,81	1,000	140,81
<b>TOTAL</b>	<b>Títol</b>		<b>01.02.07</b>			<b>4.678,61</b>
Obra	01	Pressupost ENE-01614				
Capítol	02	INSTAL·LACIÓ FOTOVOLTAICA				
Títol	08	ACTUALITZACIÓ TMF EXISTENT CONSUM (accessoris)				

**PRESSUPOST**

Data: 04/04/24

Pàg.: 6

NUM. CODI	UA	DESCRIPCIÓ	PREL	AMIDAMENT	IMPORT	
1	EG638F53	u	Presa de corrent de tipus modular de 2 mòduls estrets, bipolar amb terra francesa (2P+T), 16 A 250 V, amb tapa, preu alt, muntada sobre caixa o bastidor (P - 43)	13,78	1,000	13,78
2	EG42529D	u	Interrupctor diferencial de la classe A, gamma terciari, de 25 A d'intensitat nominal, bipolar (2P), de sensibilitat 0,03 A, de desconexió fix instantani, amb botó de test incorporat i indicador mecànic de defecte, construït segons les especificacions de la norma UNE-EN 61008-1, de 2 mòduls DIN de 18 mm d'amplària, muntat en perfil DIN (P - 33)	140,81	1,000	140,81
3	EG121G02	u	Caixa de doble aïllament de polièster reforçat, de 360x540x210 mm i muntada superficialment (P - 9)	124,77	1,000	124,77
4	EGW5F400	u	Fusible NH 01- NH 02 de 250-400A a 500V AC, classe gG/gL i 120kA de poder de tall. Construïts amb cos ceràmic d'alta resistència a la pressió interna i als xocs tèrmics, cosa que permet un alt poder de tall.  Fusible de fulla vàlid per a protecció d'ús general tant davant de sobrecàrregues com a curtcircuits, indicats com a protecció de línies o equips en tensions nominals fins a 500V. Especificacions:  Corrent assignat: 250-4000A Grandària: 01 o 02 Tipus NH (de fulla) Tensió assignada: 500V AC Poder de tall assignat: 120kA Construït segons les normes IEC60269-1, EN60269-1, IEC60269-2, EN60269-2, DIN43620 i VDE0636. Dimensions: 83x29x45,5 mm (P - 55)	23,97	9,000	215,73
5	EGW5B400	u	Base portafusible tipus BUC, format per fusible de ganivetes NH00, intensitat nominal fins a 160 A, poder de tall 120 kA i base per a fusible de ganivetes, unipolar (1P), intensitat nominal fins a 400 A.  Tipus BUC Tensió I nominal 250-400A Per fusible mida NH01-NH02 Sòcol de polièster reforçat amb fibra de vidre, autoextingible. Peces termoplàstiques: Policarbonat i poliamides, autoextingibles. Pines de contacte: Coure electrolític platejat. Anells de pressió: Acer inoxidable. Elements de connexió: Mitjançant cargols d'acer dicromatat fixats a la platina Construït segons les normes UNE 21 103, RU 6303 B, CEI 269 i EN 60.269 (P - 54)	33,73	3,000	101,19
6	EG1CDM1	U	Caixa derivació de maniobra de polièster reforçat amb fibra de vidre , de 250 A, segons esquema Unesa número 12 , seccionable en càrrega (BUC) , inclosa base portafusibles trifàsica (sense fusibles), neutre seccionable, borns de connexió i grau de protecció IP-43, IK09, muntada superficialment  Inclou subministrament, muntatge, instal·lació i posada en servei.  Tensió assignada: 500 V. Intensitat assignada: 400 A.  Ús autoconsum col·lectiu: - Protecció de la línia general d'alimentació en una instal·lació d'enllaç. - Instal·lació en façana exterior o murs de tancament (P - 8)	796,16	1,000	796,16
7	EG415D99	u	Interrupctor automàtic magnetotèrmic de 10 A d'intensitat nominal, tipus PIA corba C, bipolar (2P), de 6000 A de poder de tall segons UNE-EN 60898 i de 10 kA de poder de tall segons UNE-EN 60947-2, de 2 mòduls DIN de 18 mm d'amplària, muntat en perfil DIN (P - 29)	42,01	1,000	42,01



**PRESSUPOST**

Data: 04/04/24

Pàg.: 7

<b>TOTAL</b>	<b>Títol</b>	<b>01.02.08</b>	<b>1.434,45</b>
--------------	--------------	-----------------	-----------------

Obra	01	Pressupost ENE-01614
Capítol	03	AJUDES DE RAM DE PALETA

NUM. CODI	UA	DESCRIPCIÓ	PREL	AMIDAMENT	IMPORT	
1	KY311620	m	Formació de passamurs amb tub de PVC de diàmetre 90 mm i d'1 m de llargària, com a màxim (P - 65)	11,46	5,000	57,30
2	E7J513AA	m	Segellat de junt entre materials d'obra de 30 mm d'amplària i 20 mm de fondària, amb massilla de poliuretà bicomponent, aplicada amb pistola manual, prèvia imprimació específica (P - 7)	9,39	5,000	46,95

<b>TOTAL</b>	<b>Capítol</b>	<b>01.03</b>	<b>104,25</b>
--------------	----------------	--------------	---------------

Obra	01	Pressupost ENE-01614
Capítol	04	MONITORATGE I CONTROL

NUM. CODI	UA	DESCRIPCIÓ	PREL	AMIDAMENT	IMPORT	
1	EG51UE05	U	Equip de comptatge per a subministre BT, amb comptador trifàsic digital multifunció de 2 o 4 quadrants, precisió 1 en activa i 2 en reactiva, comunicació amb port COM1 (RS-232, RS-484, Ethernet), per a mesura indirecta. No inclou transformadors d'intensitat Inclou subministrament, muntatge i configuració. (P - 39)	394,14	1,000	394,14
2	EG5AM722	u	Transformador d'intensitat de nucli obert amb una relació de transformació de 250/5 A, una potència de 5 VA, de classe 0,5 de precisió segons UNE-EN 60044, i muntat superficialment. Inclou subministrament i muntatge. (P - 40)	91,26	3,000	273,78
3	EGSR14G	u	Subministrament, muntatge i configuració de Router M2M IXrouter3 amb 4G-G (Global) & Wi-Fi, amb antena 4G de 3m o equivalent. (P - 52)	992,52	1,000	992,52
4	EGSSFV01	u	Subministrament, muntatge i configuració d'equip digital de fotovoltaica: inclou sensor de irradiància, temperatura de cel·la i temperatura ambient. Sortida digital RS-485, IP 65. Totalment instal·lat i configurat. (P - 53)	699,25	1,000	699,25
5	EP434650	m	Cable per a transmissió de dades amb conductors de coure, de 4 parells, categoria 6 F/UTP, aïllament de poliolefina i coberta de poliolefina, de baixa emissió de fums i opacitat reduïda, no propagador de la flama segons UNE-EN 60332-1-2, amb una classe de reacció al foc Dca-s2,d2,a2 segons norma UNE-EN 50575, col·locat sota tub o canal (P - 59)	1,84	50,000	92,00
6	EG32B136	m	Cable amb conductor de coure de tensió assignada inferior o igual a 450/750 V, de designació H07Z-K, construcció segons norma UNE-EN 50525-3-41, unipolar, de secció 1x2,5 mm2, amb aïllament de poliolefines, classe de reacció al foc Dca-s2,d2,a2 segons norma UNE-EN 50575, col·locat en canal (P - 24)	1,23	30,000	36,90
7	EG455142	u	Tallacircuit amb fusible cilíndric de 16 A, unipolar, amb portafusible separable de 22x58 mm i muntat superficialment (P - 35)	12,60	4,000	50,40
8	EG633152	u	Presa de corrent bipolar amb presa de terra lateral, de superfície(2P+T), 16 A 250 V, amb tapa, amb grau de protecció IP-44, preu mitjà, encastada (P - 41)	17,30	1,000	17,30
9	EG312332	m	Cable amb conductor de coure de 0,6/1 kV de tensió assignada, amb designació RZ1-K (AS), tripolar, de secció 3 x 2,5 mm2, amb coberta del cable de poliolefines amb baixa emissió fums, construcció segons norma UNE 21123-4, amb una classe de reacció al foc Cca-s1b,d1,a1 segons norma UNE-EN 50575, col·locat superficialment (P - 21)	2,61	15,000	39,15
10	EPA6U130	u	Monitor industrial LED de 32", SmartTV, resolució de 1366x768, format de pantalla 16:9, HDR 10 Pro. HLG, amb entrades DVB-T2 (H.265), DVB-C, DVB-S2, connexions Terrestre/Satèlit/Cable DVB-T2/S2/C. 2xHDMI 1.4. 1XUSB 2.0. Sortida Òptica, connexió wifi, altaveus	239,07	1,000	239,07

EUR

## PRESSUPOST

Data: 04/04/24

Pàg.: 8

11	EP434A50	m	incorporats i amb suport de sobretaula, alimentació 230 Vac (P - 61) Cable per a transmissió de dades amb conductors de coure, de 4 parells, categoria 6a F/UTP, aïllament de poliolefina i coberta de poliolefina, de baixa emissió de fums i opacitat reduïda, no propagador de la flama segons UNE-EN 60332-1-2, amb una classe de reacció al foc Dca-s2,d2,a2 segons norma UNE-EN 50575, col·locat sota tub o canal (P - 60)	1,84	20,000	36,80
----	----------	---	---	------	--------	-------

**TOTAL Capítol 01.04 2.871,31**

Obra 01 Pressupost ENE-01614  
Capítol 05 FONTANERIA

NUM. CODI	UA	DESCRIPCIÓ	PREL	AMIDAMENT	IMPORT	
1	PPAAU001	pa	Partida alçada d'abonament íntegre en concepte d'ajuts del ram de paleta, de material necessari per a instal·lació d'aigua a la coberta. (P - 0)	490,00	1,000	490,00

**TOTAL Capítol 01.05 490,00**

Obra 01 Pressupost ENE-01614  
Capítol 06 PROTECCIÓ CONTRA INCENDIS

NUM. CODI	UA	DESCRIPCIÓ	PREL	AMIDAMENT	IMPORT	
1	EM31351J	u	Extintor manual de diòxid de carboni, de càrrega 5 kg, amb pressió incorporada, pintat, amb suport a paret (P - 57)	86,43	1,000	86,43
2	EMSB32P1	u	Rètol senyalització instal·lació de protecció contra incendis, quadrat, de 420x420 mm2 de panell de PVC d'1 mm de gruix, fotoluminiscent categoria A segons UNE 23035-4, col·locat adherit sobre parament vertical (P - 58)	21,22	1,000	21,22

**TOTAL Capítol 01.06 107,65**

Obra 01 Pressupost ENE-01614  
Capítol 07 GESTIÓ DE RESIDUS

NUM. CODI	UA	DESCRIPCIÓ	PREL	AMIDAMENT	IMPORT	
1	E2RA6960	m3	Deposició controlada a centre de reciclatge de residus de paper i cartró no perillosos amb una densitat 0,04 t/m3, procedents de construcció o demolició, amb codi 150101 segons la Llista Europea de Residus (ORDEN MAM/304/2002) (P - 5)	12,60	0,405	5,10
2	E2R64900	m3	Transport de residus inerts o no especials a instal·lació autoritzada de gestió de residus, amb camió per a transport de 7 t, amb un recorregut de fins a 2 km (P - 4)	5,25	36,000	189,00
3	E2RA7LP0	m3	Deposició controlada a dipòsit autoritzat de residus de terra inerts amb una densitat 1,6 t/m3, procedents d'excavació, amb codi 170504 segons la Llista Europea de Residus (ORDEN MAM/304/2002) (P - 6)	9,46	36,000	340,56

**TOTAL Capítol 01.07 534,66**

Obra 01 Pressupost ENE-01614  
Capítol 08 LEGALITZACIÓ I CERTIFICATS  
Títol 01 EFICIÈNCIA ENERGÈTICA

**PRESSUPOST**

Data: 04/04/24

Pàg.: 9

NUM. CODI	UA	DESCRIPCIÓ	PREL	AMIDAMENT	IMPORT	
1	EGE3E102	u	Actualització Etiqueta d'Eficiència Energètica (P - 50)	294,08	1,000	294,08
<b>TOTAL</b>	<b>Títol</b>	<b>01.08.01</b>			<b>294,08</b>	
Obra		01	Pressupost ENE-01614			
Capítol		08	LEGALITZACIÓ I CERTIFICATS			
Títol		02	DISTRIBUÏDORA I ADMINISTRACIONS			
NUM. CODI	UA	DESCRIPCIÓ	PREL	AMIDAMENT	IMPORT	
1	XPAUU001	PA	Partida alçada a justificar per a la inscripció al RIPRE i Registre d'Autoconsum de Catalunya (RAC) (P - 0)	500,00	1,000	500,00
<b>TOTAL</b>	<b>Títol</b>	<b>01.08.02</b>			<b>500,00</b>	
Obra		01	Pressupost ENE-01614			
Capítol		09	OPERACIÓ I MANTENIMENT			
NUM. CODI	UA	DESCRIPCIÓ	PREL	AMIDAMENT	IMPORT	
1	OM00T001	u	Manteniment preventiu i normatiu de la planta fotovoltaica per fer el seguiment a l'estat de les instal·lacions, semestralment es realitzarà un manteniment en el que s'inspeccionaran els equips que conformen la planta i se'n realitzarà també la neteja. (P - 0)	1.658,73	0,500	829,37
2	OM00T003	u	Bossa de correctiu per a poder solucionar incidències, deficiències de la instal·lació o per a substituir equips malmesos es generin. (P - 0)	316,54	0,500	158,27
<b>TOTAL</b>	<b>Capítol</b>	<b>01.09</b>			<b>987,64</b>	

**RESUM DE PRESSUPOST**

Data: 04/04/24

Pàg.: 1

<b>NIVELL 2 : Capítol</b>			<b>Import</b>
Capítol	01.00	ACTUACIONS PRÈVIES	1.260,00
Capítol	01.01	MITJANS AUXILIARS	1.234,12
Capítol	01.02	INSTAL·LACIÓ FOTOVOLTAICA	64.268,19
Capítol	01.03	AJUDES DE RAM DE PALETA	104,25
Capítol	01.04	MONITORATGE I CONTROL	2.871,31
Capítol	01.05	FONTANERIA	490,00
Capítol	01.06	PROTECCIÓ CONTRA INCENDIS	107,65
Capítol	01.07	GESTIÓ DE RESIDUS	534,66
Capítol	01.08	LEGALITZACIÓ I CERTIFICATS	794,08
Capítol	01.09	OPERACIÓ I MANTENIMENT	987,64
<b>Obra</b>	<b>01</b>	<b>Pressupost ENE-01614</b>	<b>72.651,90</b>
			<b>72.651,90</b>
<b>NIVELL 1 : Obra</b>			<b>Import</b>
Obra	01	Pressupost ENE-01614	72.651,90
			<b>72.651,90</b>

**PRESUPUESTO DE EJECUCION POR CONTRATA**

---

PRESUPUESTO DE EJECUCIÓN MATERIAL.....		72.651,90
	<b>Subtotal</b>	72.651,90
13 % Despeses generals SOBRE 72.651,90.....		9.444,75
6 % Benefici industrial SOBRE 72.651,90.....		4.359,11
21 % IVA SOBRE 86.455,76.....		18.155,71
<b>TOTAL PRESUPUESTO POR CONTRATA</b>	€	104.611,47

---

Este presupuesto de ejecución por contrato sube a

( CIENTO CUATRO MIL SEISCIENTOS ONCE EUROS CON CUARENTA Y SIETE CÉNTIMOS )

---

# ESTUDI DE GENERACIÓ FOTOVOLTAICA

**Nombre del proyecto:** ENE-01614 IES Bellulla  
**N.º de oferta:** ENE-01614

10/01/2024

# Documentación- ENE-01614

## Datos del cliente

Empresa

Número de cliente

Persona de contacto

Dirección

Teléfono

Fax

E-mail

## Datos del proyecto

Nombre del proyecto ENE-01614 IES Bellulla

N.º de oferta ENE-01614

Autor Infraestructures de Catalunya-Pol  
Alemany

Dirección



## Vista general del proyecto



Figura: Vista general, Planificación 3D

## Instalación FV

### 3D, Sistema FV conectado a la red

Datos climáticos	Canovelles, ESP (1996 - 2015)
Fuente de los valores	Meteonorm 8.1(i)
Potencia generador FV	92,4 kWp
Superficie generador FV	429,4 m <sup>2</sup>
Número de módulos FV	168
Número de inversores	2



## ENE-01614 IES Bellulla

**Autor:** Infraestructures de Catalunya-Pol Alemany

**Número de oferta:** ENE-01614

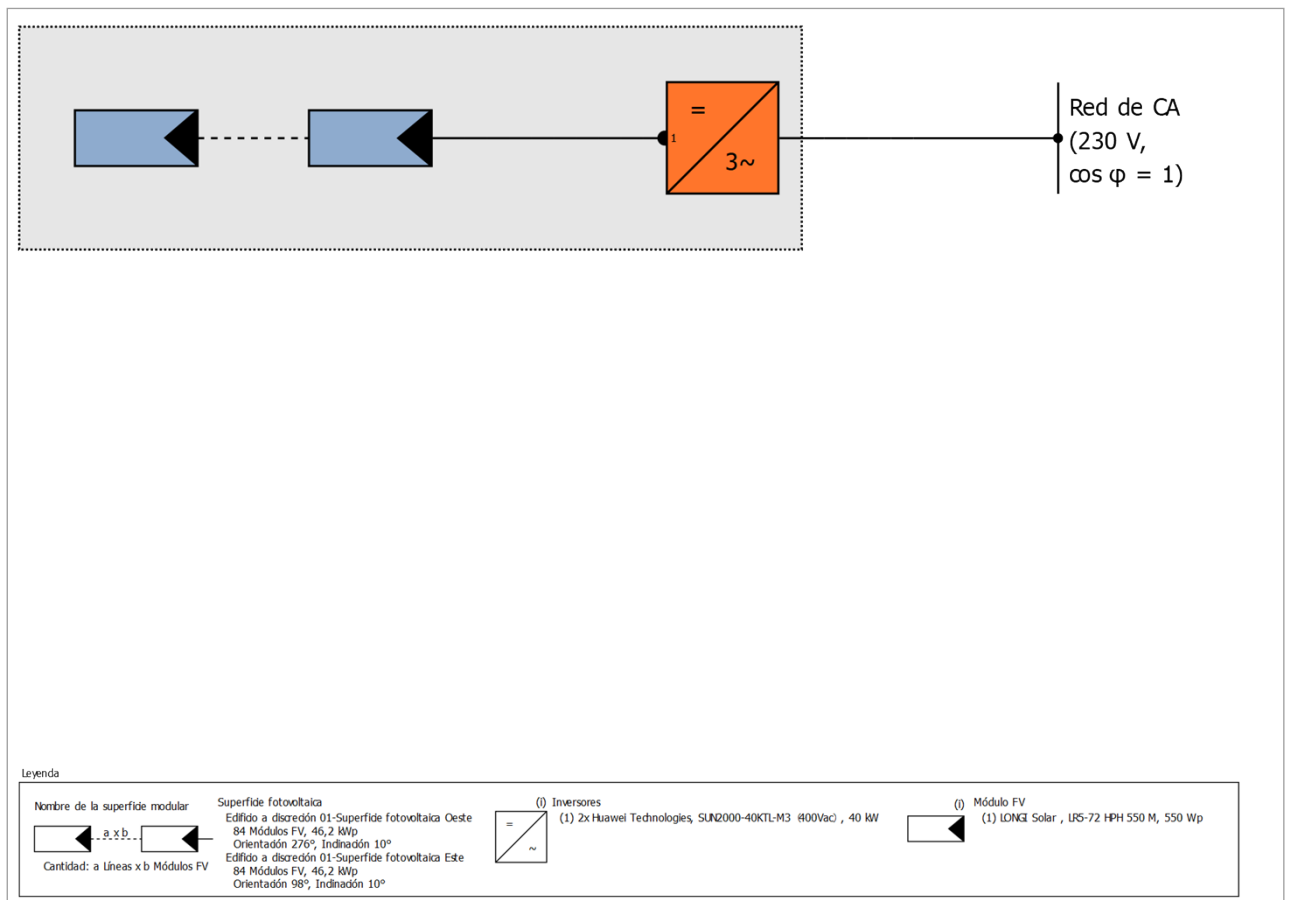


Figura: Diagrama esquemático

## Pronóstico rendim.

### Pronóstico rendim.

Potencia generador FV	92,40 kWp
Rendimiento anual espec.	1.214,49 kWh/kWp
Coefficiente de rendimiento de la instalación (PR)	79,51 %
Reducción de rendimiento por sombreado	6,7 %
Inyección en la red	112.267 kWh/Año
Inyección en la red en el primer año (incl. degradación del módulo)	112.267 kWh/Año
Consumo Standby (Inversores)	48 kWh/Año
Emisiones de CO <sub>2</sub> evitadas	52.743 kg / año

## ENE-01614 IES Bellulla

**Autor:** Infraestructures de Catalunya-Pol Alemany

**Número de oferta:** ENE-01614

### Evaluación económica

#### Su beneficio

Costes totales de inversión	138.600,00 €
Tasa interna de retorno (TIR)	0,35 %
Duración amortización	Más de 20 Años
Costes de producción de energía	0,0684 €/kWh
Balance / Concepto de alimentación	Inyección total en la red

Los resultados han sido calculados mediante un modelo de cálculo matemático de la empresa Valentin Software GmbH (algoritmos PV\*SOL). Los resultados reales de la instalación fotovoltaica pueden mostrar variaciones debido a las variaciones meteorológicas, curvas de eficiencia de los módulos o de inversores así como a otras causas.

# Disposición de la instalación

## Resumen

### Datos del sistema

Tipo de instalación 3D, Sistema FV conectado a la red

### Datos climáticos

Ubicación Canovelles, ESP (1996 - 2015)

Fuente de los valores Meteororm 8.1(i)

Resolución de los datos 1 h

### Modelos de simulación utilizados:

- Radiación difusa sobre la horizontal Hofmann

- Radiación sobre superficie inclinada Hay & Davies

## Superficies de módulos

### 1. Superficie fotovoltaica - Edificio a discreción 01-Superficie fotovoltaica Oeste

#### Generador FV, 1. Superficie fotovoltaica - Edificio a discreción 01-Superficie fotovoltaica Oeste

Nombre	Edificio a discreción 01-Superficie fotovoltaica Oeste
Módulos FV	84 x LR5-72 HPH 550 M (v2)
Fabricante	LONGI Solar
Inclinación	10 °
Orientación	Oeste 276 °
Situación de montaje	Sobre soportes - tejado
Superficie generador FV	214,7 m <sup>2</sup>

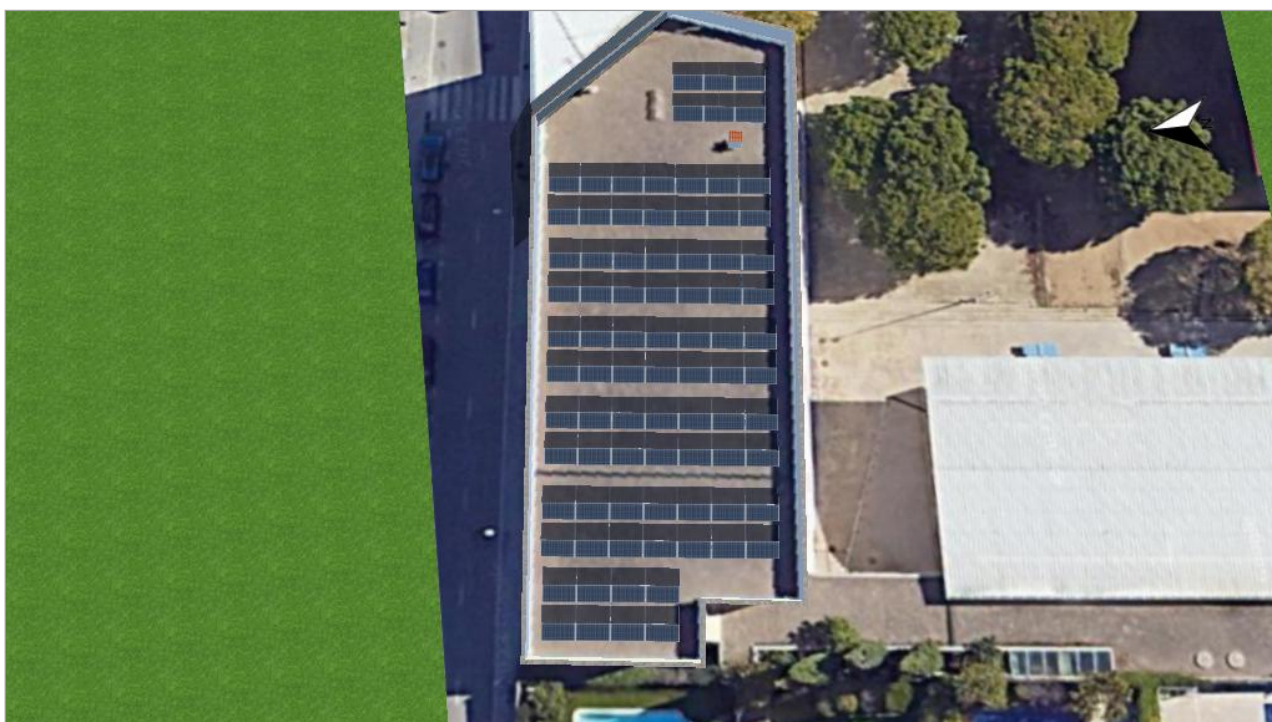


Figura: 1. Superficie fotovoltaica - Edificio a discreción 01-Superficie fotovoltaica Oeste

## ENE-01614 IES Bellulla

**Autor:** Infraestructures de Catalunya-Pol Alemany

**Número de oferta:** ENE-01614

### 2. Superficie fotovoltaica - Edificio a discreción 01-Superficie fotovoltaica Este

Generador FV, 2. Superficie fotovoltaica - Edificio a discreción 01-Superficie fotovoltaica Este

Nombre	Edificio a discreción 01-Superficie fotovoltaica Este
Módulos FV	84 x LR5-72 HPH 550 M (v2)
Fabricante	LONGI Solar
Inclinación	10 °
Orientación	Este 98 °
Situación de montaje	Sobre soportes - tejado
Superficie generador FV	214,7 m <sup>2</sup>



Figura: 2. Superficie fotovoltaica - Edificio a discreción 01-Superficie fotovoltaica Este

## ENE-01614 IES Bellulla

**Autor:** Infraestructuras de Catalunya-Pol Alemany  
**Número de oferta:** ENE-01614

### Línea del horizonte, Planificación 3D

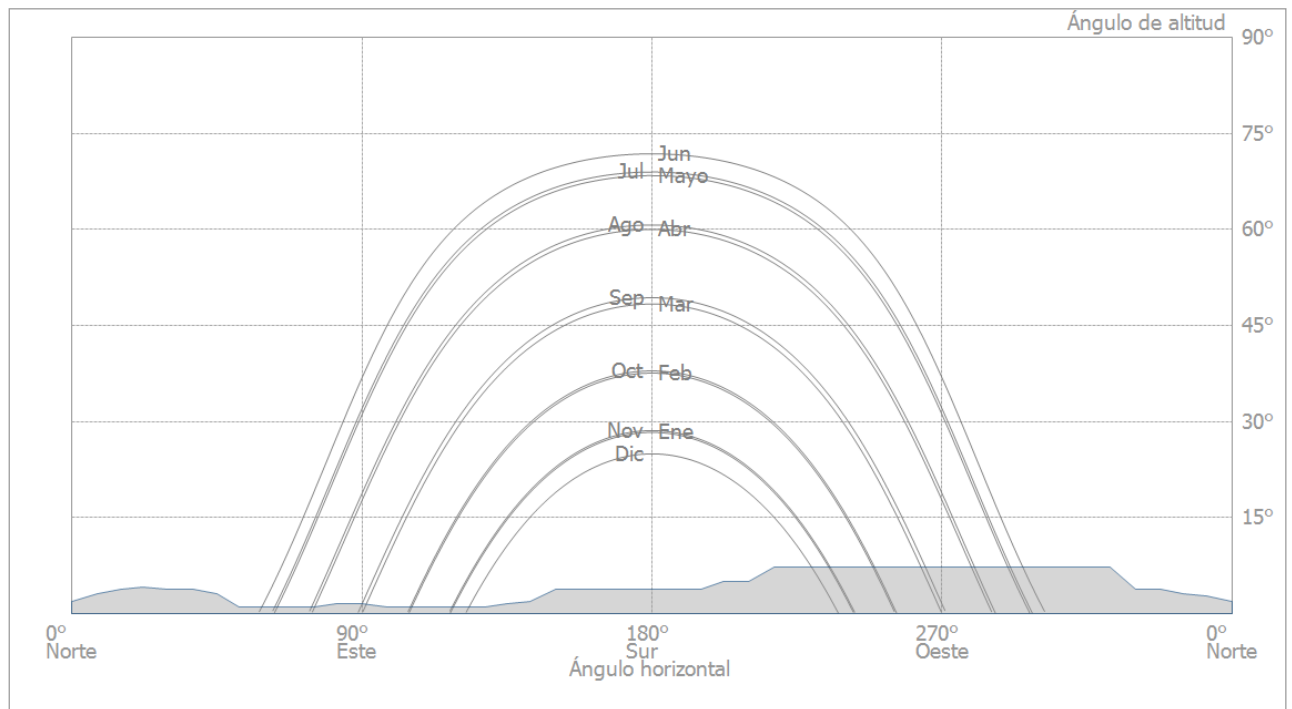


Figura: Horizonte (Planificación 3D)

## Conexión del inversor

### Conexión 1

Superficies de módulos Edificio a discreción 01-Superficie fotovoltaica Oeste +  
Edificio a discreción 01-Superficie fotovoltaica Este

#### Inversores 1

Modelo	SUN2000-40KTL-M3 (400Vac) (v3)
Fabricante	Huawei Technologies
Cantidad	1
Factor de dimensionamiento	115,5 %
Conexión	MPP 1: 1 x 20 MPP 2: 2 x 14 MPP 3: 2 x 14 MPP 4: 1 x 8

#### Inversores 2

Modelo	SUN2000-40KTL-M3 (400Vac) (v3)
Fabricante	Huawei Technologies
Cantidad	1
Factor de dimensionamiento	115,5 %
Conexión	MPP 1: 1 x 20 MPP 2: 2 x 14 MPP 3: 2 x 14 MPP 4: 1 x 8

## ENE-01614 IES Bellulla

**Autor:** Infraestructures de Catalunya-Pol Alemany

**Número de oferta:** ENE-01614

---

### Red de CA

#### Red de CA

Número de fases	3
Tensión de red entre fase y neutro	230 V
Factor de desfase (cos phi)	+/- 1

## ENE-01614 IES Bellulla

Autor: Infraestructures de Catalunya-Pol Alemany

Número de oferta: ENE-01614

# Resultados de simulación

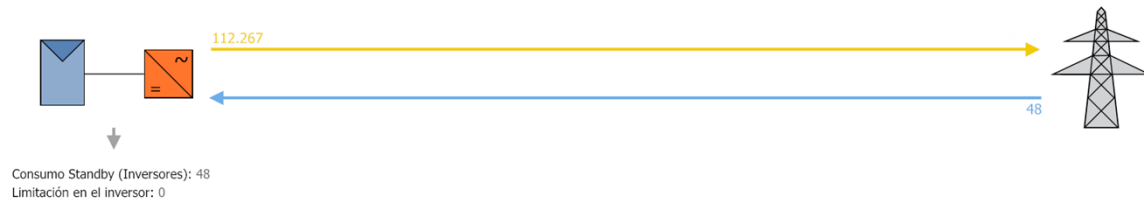
## Resultados Sistema completo

### Instalación FV

Potencia generador FV	92,40 kWp
Rendimiento anual espec.	1.214,49 kWh/kWp
Coefficiente de rendimiento de la instalación (PR)	79,51 %
Reducción de rendimiento por sombreado	6,7 %
Inyección en la red	112.267 kWh/Año
Inyección en la red en el primer año (incl. degradación del módulo)	112.267 kWh/Año
Consumo Standby (Inversores)	48 kWh/Año
Emisiones de CO <sub>2</sub> evitadas	52.743 kg / año

### Gráfico de flujo de energía

Proyecto: ENE-01614 IES Bellulla



Todos los valores en kWh  
Se pueden producir ligeras desviaciones en los totales debido al redondeo  
created with PV\*SOL

Figura: Flujo de energía

# ENE-01614 IES Bellulla

**Autor:** Infraestructures de Catalunya-Pol Alemany

**Número de oferta:** ENE-01614

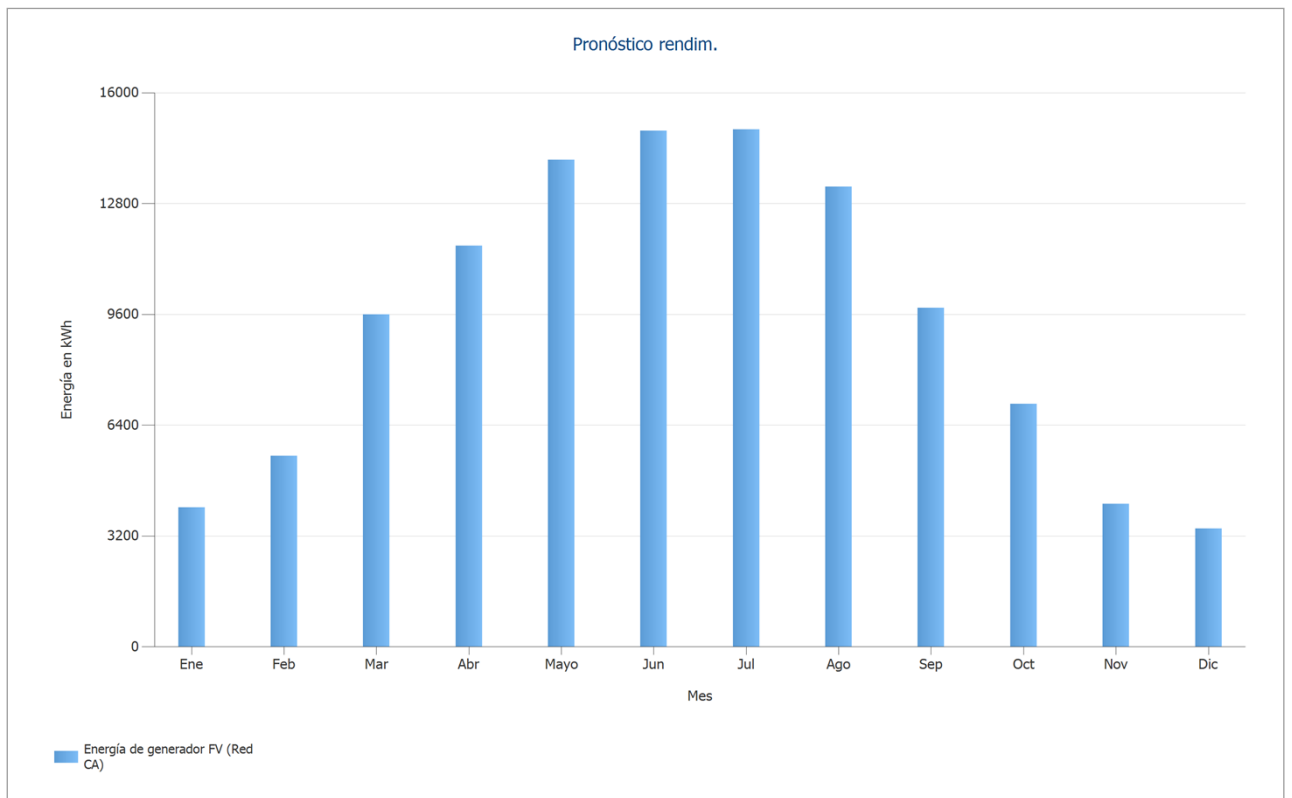


Figura: Pronóstico rendim.



## ENE-01614 IES Bellulla

Autor: Infraestructures de Catalunya-Pol Alemany

Número de oferta: ENE-01614

### Plano de conjunto

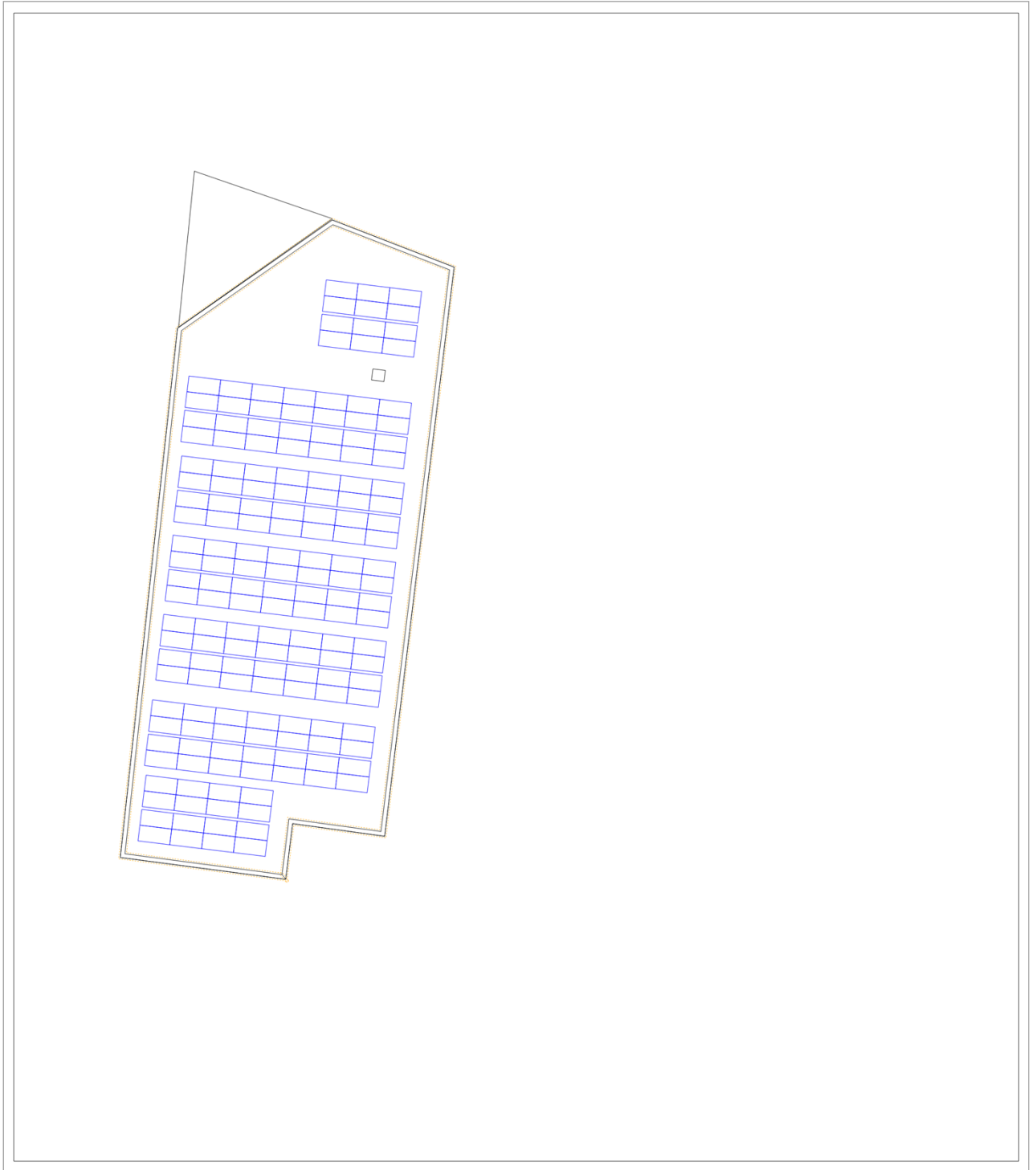


Figura: Plano de conjunto

## Plan de acotación



Figura: Edificio a discreción 01 - Superficie a ocupar sur

# Plano de líneas

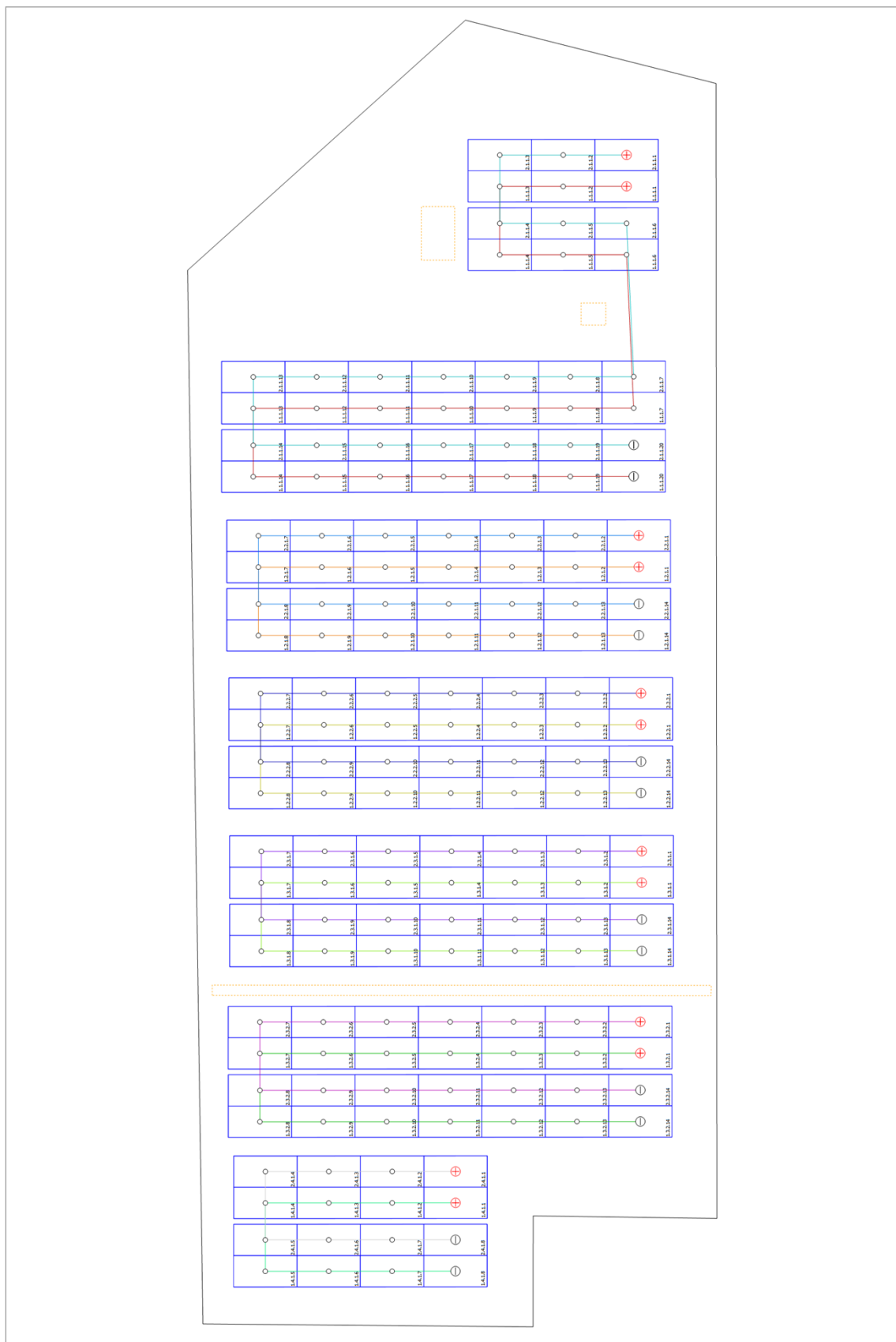


Figura: Edificio a discreción 01 - Superficie a ocupar sur

## ENE-01614 IES Bellulla

**Autor:** Infraestructures de Catalunya-Pol Alemany

**Número de oferta:** ENE-01614

### Lista de piezas

#### Lista de piezas

#	Tipo	Número de artículo	Fabricante	Nombre	Cantidad	Unidad
1	Módulo FV		LONGI Solar	LR5-72 HPH 550 M	168	Pieza
2	Inversores		Huawei Technologies	SUN2000-40KTL-M3 (400Vac)	2	Pieza

# FITXES TÈCNIQUES

# Hi-MO **5<sub>m</sub>**

## LR5-72HPH 535~555M

- Based on M10 wafer, best choice for ultra-large power plants
- Advanced module technology delivers superior module efficiency
  - M10 Gallium-doped Wafer
  - Smart Soldering
  - 9-busbar Half-cut Cell
- Excellent outdoor power generation performance
- High module quality ensures long-term reliability

**12**

12-year Warranty for Materials and Processing

**25**

25-year Warranty for Extra Linear Power Output

### Complete System and Product Certifications

IEC 61215, IEC 61730, UL 61730

ISO9001:2015: ISO Quality Management System

ISO14001: 2015: ISO Environment Management System

ISO45001: 2018: Occupational Health and Safety

IEC62941: Guideline for module design qualification and type approval

**LONGI**



**21.7%**  
MAX MODULE  
EFFICIENCY

**0~3%**  
POWER  
TOLERANCE

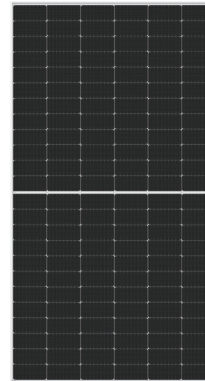
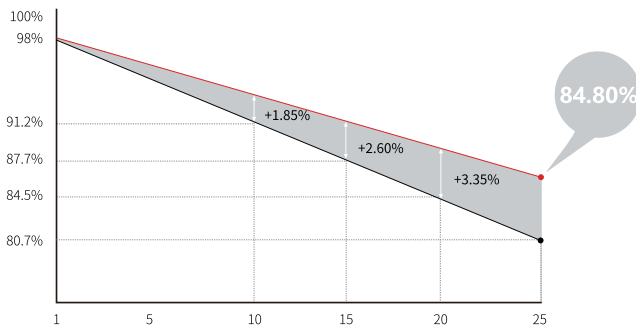
**<2%**  
FIRST YEAR  
POWER DEGRADATION

**0.55%**  
YEAR 2-25  
POWER DEGRADATION

**HALF-CELL**  
Lower operating temperature

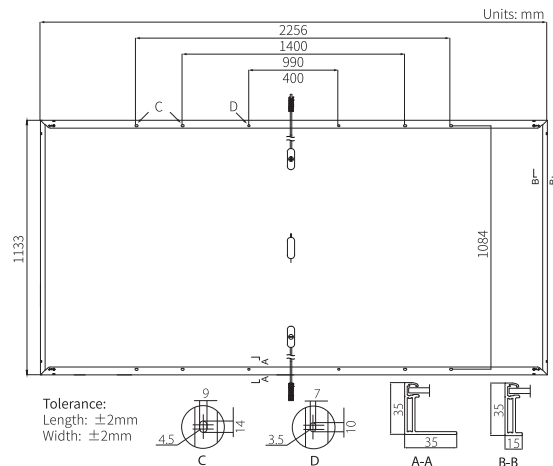
## Additional Value

25-Year Power Warranty



## Mechanical Parameters

Cell Orientation	144 (6×24)
Junction Box	IP68, three diodes
Output Cable	4mm <sup>2</sup> , +400, -200mm/±1400mm length can be customized
Glass	Single glass, 3.2mm coated tempered glass
Frame	Anodized aluminum alloy frame
Weight	27.2kg
Dimension	2256×1133×35mm
Packaging	31pcs per pallet / 155pcs per 20' GP / 620pcs per 40' HC



## Electrical Characteristics

STC : AM1.5 1000W/m<sup>2</sup> 25°C      NOCT : AM1.5 800W/m<sup>2</sup> 20°C 1m/s      Test uncertainty for Pmax: ±3%

Module Type	LR5-72HPH-535M		LR5-72HPH-540M		LR5-72HPH-545M		LR5-72HPH-550M		LR5-72HPH-555M	
	STC	NOCT	STC	NOCT	STC	NOCT	STC	NOCT	STC	NOCT
Maximum Power (Pmax/W)	535	399.9	540	403.6	545	407.4	550	411.1	555	414.8
Open Circuit Voltage (Voc/V)	49.35	46.40	49.50	46.54	49.65	46.68	49.80	46.82	49.95	46.97
Short Circuit Current (Isc/A)	13.78	11.14	13.85	11.20	13.92	11.25	13.98	11.31	14.04	11.35
Voltage at Maximum Power (Vmp/V)	41.50	38.55	41.65	38.69	41.80	38.83	41.95	38.97	42.10	39.11
Current at Maximum Power (Imp/A)	12.90	10.38	12.97	10.43	13.04	10.49	13.12	10.56	13.19	10.61
Module Efficiency(%)	20.9		21.1		21.3		21.5		21.7	

## Operating Parameters

Operational Temperature	-40°C ~ +85°C
Power Output Tolerance	0 ~ 3%
Voc and Isc Tolerance	±3%
Maximum System Voltage	DC1500V (IEC/UL)
Maximum Series Fuse Rating	25A
Nominal Operating Cell Temperature	45±2°C
Protection Class	Class II
Fire Rating	UL type 1 or 2 IEC Class C

## Mechanical Loading

Front Side Maximum Static Loading	5400Pa
Rear Side Maximum Static Loading	2400Pa
Hailstone Test	25mm Hailstone at the speed of 23m/s

## Temperature Ratings (STC)

Temperature Coefficient of Isc	+0.050%/°C
Temperature Coefficient of Voc	-0.265%/°C
Temperature Coefficient of Pmax	-0.340%/°C



# SUN2000-30/36/40KTL-M3 Smart PV Controller



## Inteligente

Monitorización a nivel de string



## Eficiente

Eficiencia máxima del 98.7%



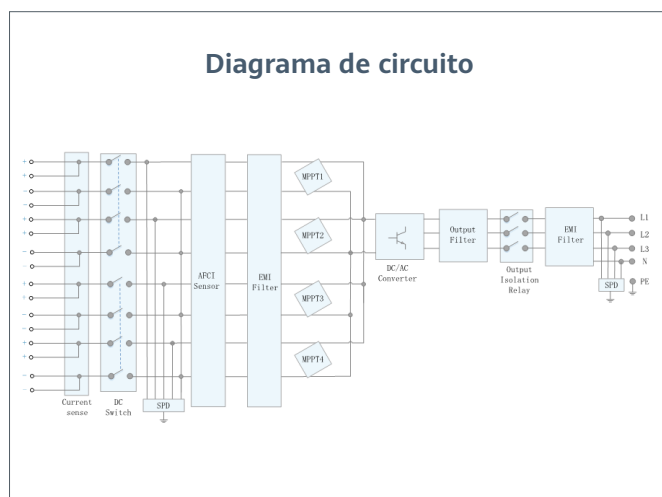
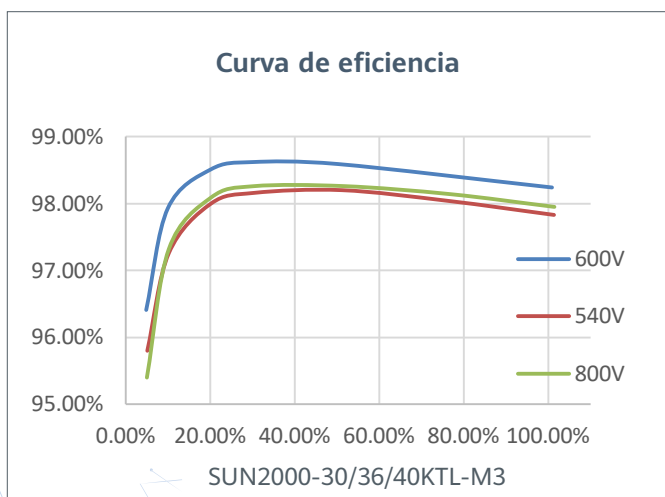
## Seguro

Diseño sin fusibles



## Confiable

Descargadores de sobretensión tipo II de CC y CA





Especificaciones técnicas	SUN2000-30KTL-M3	SUN2000-36KTL-M3	SUN2000-40KTL-M3
---------------------------	------------------	------------------	------------------

Eficiencia	
Máxima eficiencia	98.7%
Eficiencia europea ponderada	98.4%

Entrada	
Tensión máxima de entrada <sup>1</sup>	1,100 V
Intensidad de entrada máxima por MPPT	26 A
Intensidad de cortocircuito máxima	40 A
Tensión de arranque	200 V
Rango de tensión de operación <sup>2</sup>	200 V ~ 1000 V
Tensión nominal de entrada	600 V
Cantidad de entradas	8
Cantidad de MPPTs	4

Salida			
Potencia nominal activa de CA	30,000 W	36,000 W	40,000 W
Máx. potencia aparente de CA	33,000 VA	40,000 VA	44,000 VA
Tensión nominal de Salida	230 Vac / 400 Vac, 3W/N+PE		
Frecuencia nominal de red de CA	50 Hz / 60 Hz		
Intensidad nominal de salida	43.3 A	52.0 A	57.8 A
Máx. intensidad de salida	47.9 A	58.0 A	63.8 A
Factor de potencia ajustable	0.8 LG ... 0.8 LD		
Máx. distorsión armónica total	< 3%		

Características y protecciones	
Dispositivo de desconexión del lado de entrada	Sí
Protección anti-isla	Sí
Protección contra sobretensión de CA	Sí
Protección contra polaridad inversa CC	Sí
Monitorización a nivel de string	Sí
Descargador de sobretensiones de CC	Sí
Descargador de sobretensiones de CA	Sí
Detección de resistencia de aislamiento CC	Sí
Monitorización de corriente residual	Sí
Protección ante fallo por arco eléctrico	Sí
Control del receptor Ripple	Sí
Recuperación PID integrada <sup>3</sup>	Sí

Comunicación	
Display	Indicadores LED, WLAN Integrado + FusionSolar APP
RS485	Sí
Smart Dongle	WLAN/Ethernet via Smart Dongle-WLAN-FE (Opcional) 4G / 3G / 2G via Smart Dongle-4G (Opcional)
Monitoring BUS (MBUS)	Sí (transformador de aislamiento requerido)

Especificaciones generales	
Dimensiones (Ancho x Profundo x Alto)	640 x 530 x 270 mm (25.2 x 20.9 x 10.6 inch)
Peso (Kit de herramientas para soporte de suelo incluido)	43 kg (94.8 lb)
Nivel de Ruido	< 46 dB
Rango de temperaturas en operación	-25 ~ + 60 °C (-13 °F ~ 140 °F)
Ventilación	Convección natural
Max. Altitud de operación	0 - 4,000 m (13,123 ft.)
Humedad relativa	0% RH ~ 100% RH
Conector de CC	Staubli MC4
Conector de CA	Terminal PG impermeable + conector OT/DT
Grado de Protección	IP 66
Tipología	Sin transformador
Consumo de energía durante la noche	≤ 5.5W

Compatibilidad con optimizador	
Optimizador compatible con DC MBUS	SUN2000-450W-P

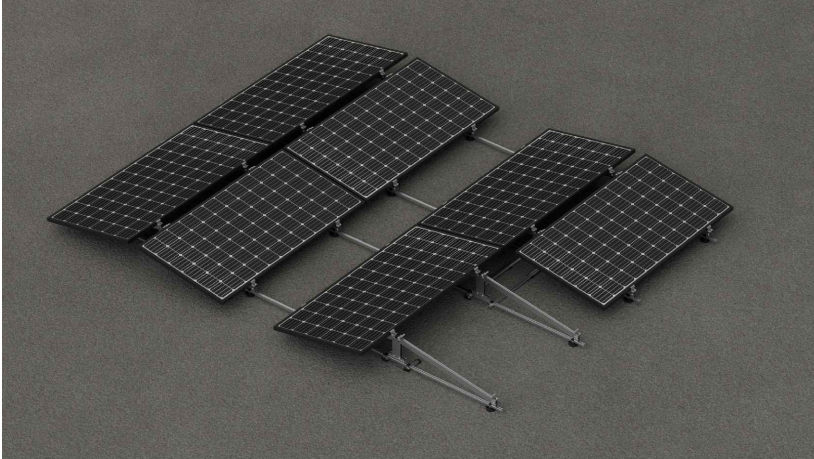
Cumplimiento de estándares (más opciones disponibles previa solicitud)	
Seguridad	EN 62109-1/-2, IEC 62109-1/-2, EN 50530, IEC 62116, IEC 60068, IEC 61683
Estándares de conexión a red eléctrica	IEC 61727, VDE-AR-N4105, VDE 0126-1-1, BDEW, G59/3, UTE C 15-712-1, CEI 0-16, CEI 0-21, RD 661, RD 1699, P.O. 12.3, RD 413, EN-50438-Turkey, EN-50438-Ireland, C10/11, MEA, Resolution No.7, NRS 097-2-1, AS/NZS 4777.2, DEWA

1. El voltaje de entrada máximo es el límite superior del voltaje de CC. Cualquier voltaje DC de entrada más alto probablemente dañaría el inversor.

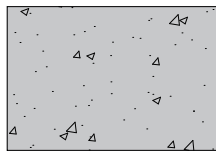
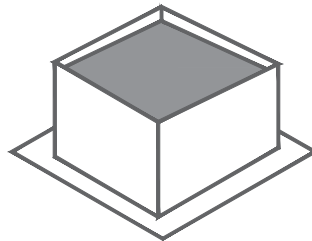
2. Cualquier voltaje de entrada de CC más allá del rango de voltaje de funcionamiento puede provocar un funcionamiento incorrecto del inversor.

3. SUN2000-30-40KTL-M3 aumenta por encima de cero la tensión entre la FV- y tierra a través de la función de recuperación PID, con el fin de recuperar la degradación del módulo debido al efecto PID. Compatible con módulos tipo-P (mono, poli), tipo-N (nPERT, HIT)

## 26.1H



### Cubierta plana



Hormigón



Volver



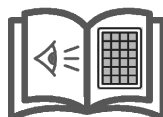
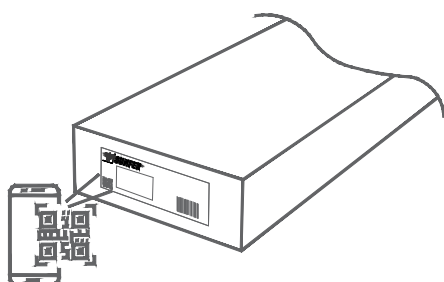
## ÍNDICE

1. Información general
2. Contenido Kit
3. Montaje triángulos y elementos
4. Zona de instalación
5. Vídeo de montaje
6. Certificados y garantía



### Información General y recomendaciones ES

- Se deberán respetar todas las instrucciones de montaje y especificaciones del producto proporcionadas.
- Comprobar el buen estado de la cubierta y la capacidad portante de la misma. La dirección facultativa de la instalación fotovoltaica es la que debe garantizar antes del montaje de la misma que la subestructura del tejado, así como la estática del edificio, soportarán las cargas adicionales que se originarán.
- Para evitar turbulencias del viento debe mantenerse una distancia mínima de seguridad indicada en la normativa desde los bordes del techo y otros impedimentos (por ejemplo, chimeneas, respiraderos, etc.) hasta los paneles.
- En el caso de chimeneas y otros elementos que precisen de mantenimiento se deberá mantener una distancia libre de instalación fotovoltaica para el fácil acceso de los servicios de extinción de incendios cuyas dimensiones mínimas serán las más restrictivas entre las indicadas en las prescripciones de las autoridades competentes y 1 m.
- La superficie del techo o cubierta debe estar limpia y seca. Las irregularidades del techo deben corregirse o eliminarse.
- Comprobar la impermeabilidad de la fijación una vez colocada.
- Distribuir los módulos para que la colocación sea simétrica a lo largo del soporte y dejando los sobrantes en los extremos.
- Los presores no se deben apretar con máquinas de impacto.
- Se debe comprobar que los puntos de anclaje para los módulos son compatibles con las especificaciones del fabricante.
- El desmontaje de los soportes se realiza en orden inverso al montaje.
- Durante la manipulación del material, extremar los cuidados para preservar el embalaje. Almacenar en un área seca y con buena ventilación. Disminuir al máximo la variación de la temperatura y la humedad. Evitar el almacenamiento del material en el exterior. Evitar la presencia de fuentes de agua, goteras, salpicaduras o algún otro contacto con agua en la zona de almacenaje. Ante el hecho de que el material esté mojado o húmedo deberá secarse y limpiarse de forma inmediata. No dejar el material directamente en el suelo por la humedad que se pueda transmitir. Utilizar el pallet de embalaje original o estanterías.
- Nos reservamos el derecho a realizar modificaciones en el producto en cualquier momento sin aviso previo si desde nuestro punto de vista son necesarias para la mejora de la calidad. Las ilustraciones en los planos y catálogos pueden ser sólo ejemplos y, por tanto, la imagen que aparece puede diferir del producto suministrado.



### 26.1H-A

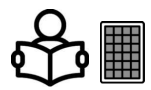
S10	TR26.1H	S73-400-A	S73-400-B	S72	TG54
8	2	2	2	4	8

### 26.1H-B

S10	TR26.1H	S73-1050	S72	TG54
8	2	2	4	8

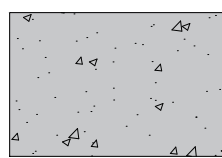
### C-600

UG53
1



Max.  
2400x1150 mm  
Espesor:  
28-40 mm

Superficies de instalación:



Hormigón



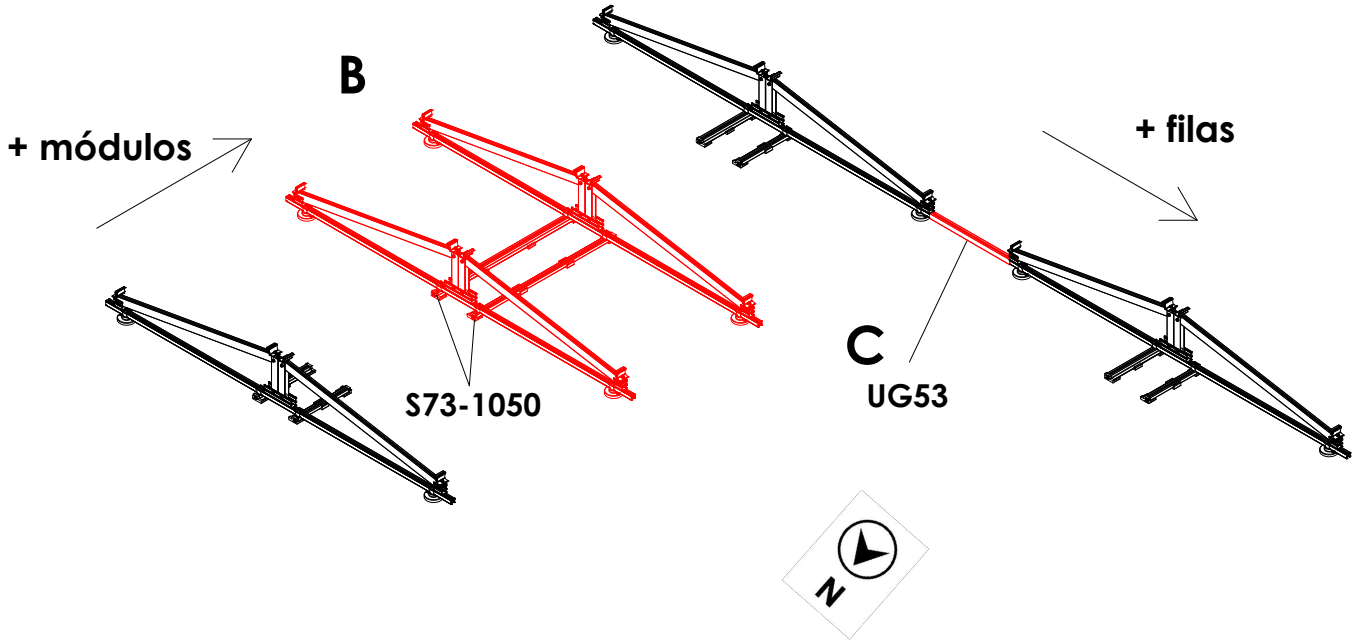
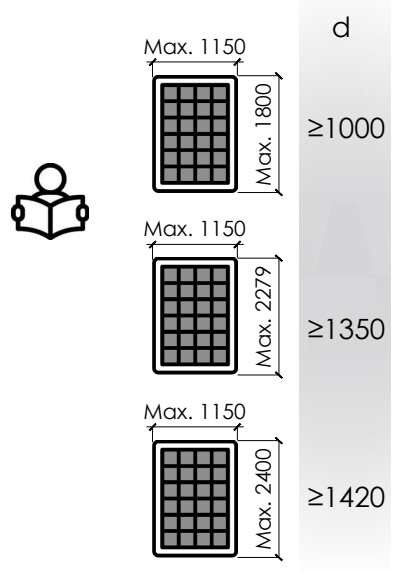
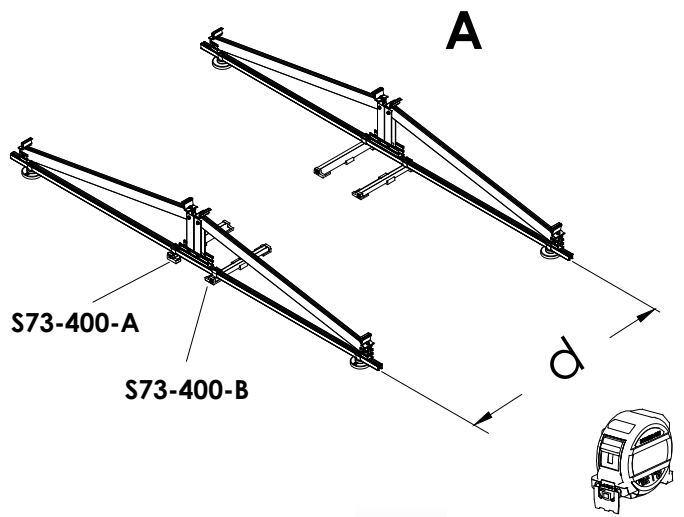
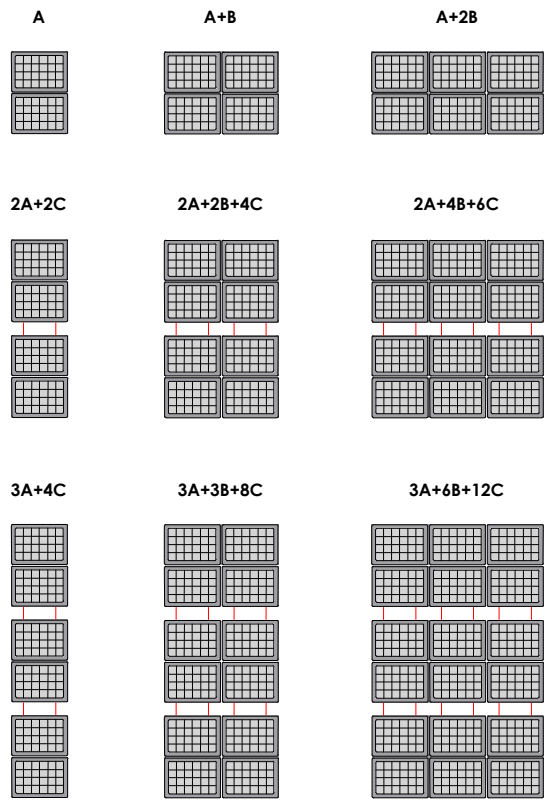
Perfilería de **aluminio EN AW 6005A T6**



Tornillería de **acero inoxidable A2-70**

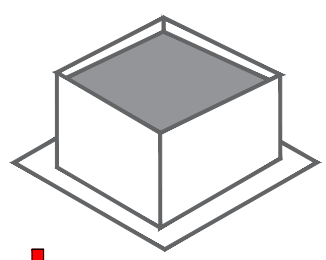


Reservado el derecho a efectuar modificaciones. Las ilustraciones de productos son a modo de ejemplo y pueden diferir del producto suministrado

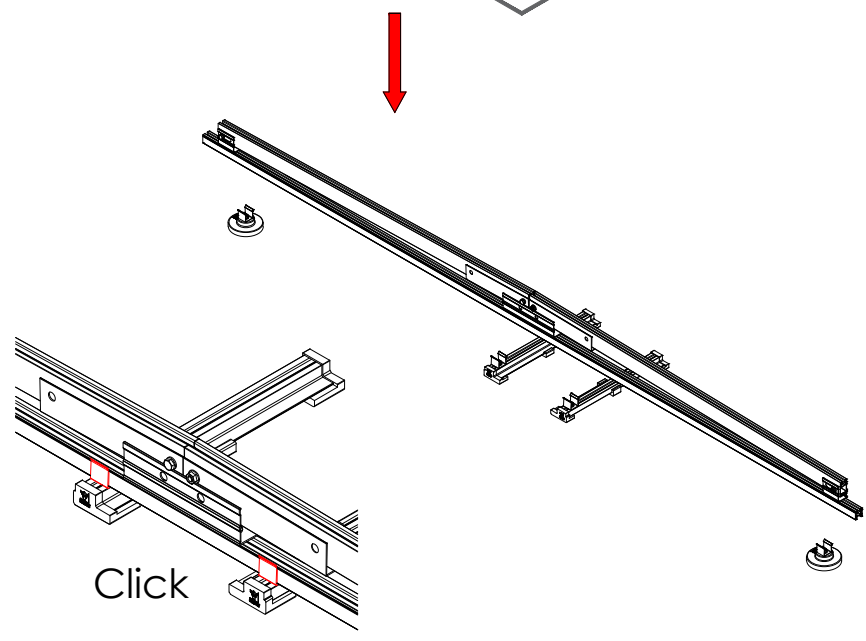


Reservado el derecho a efectuar modificaciones. Las ilustraciones de productos son a modo de ejemplo y pueden diferir del producto suministrado

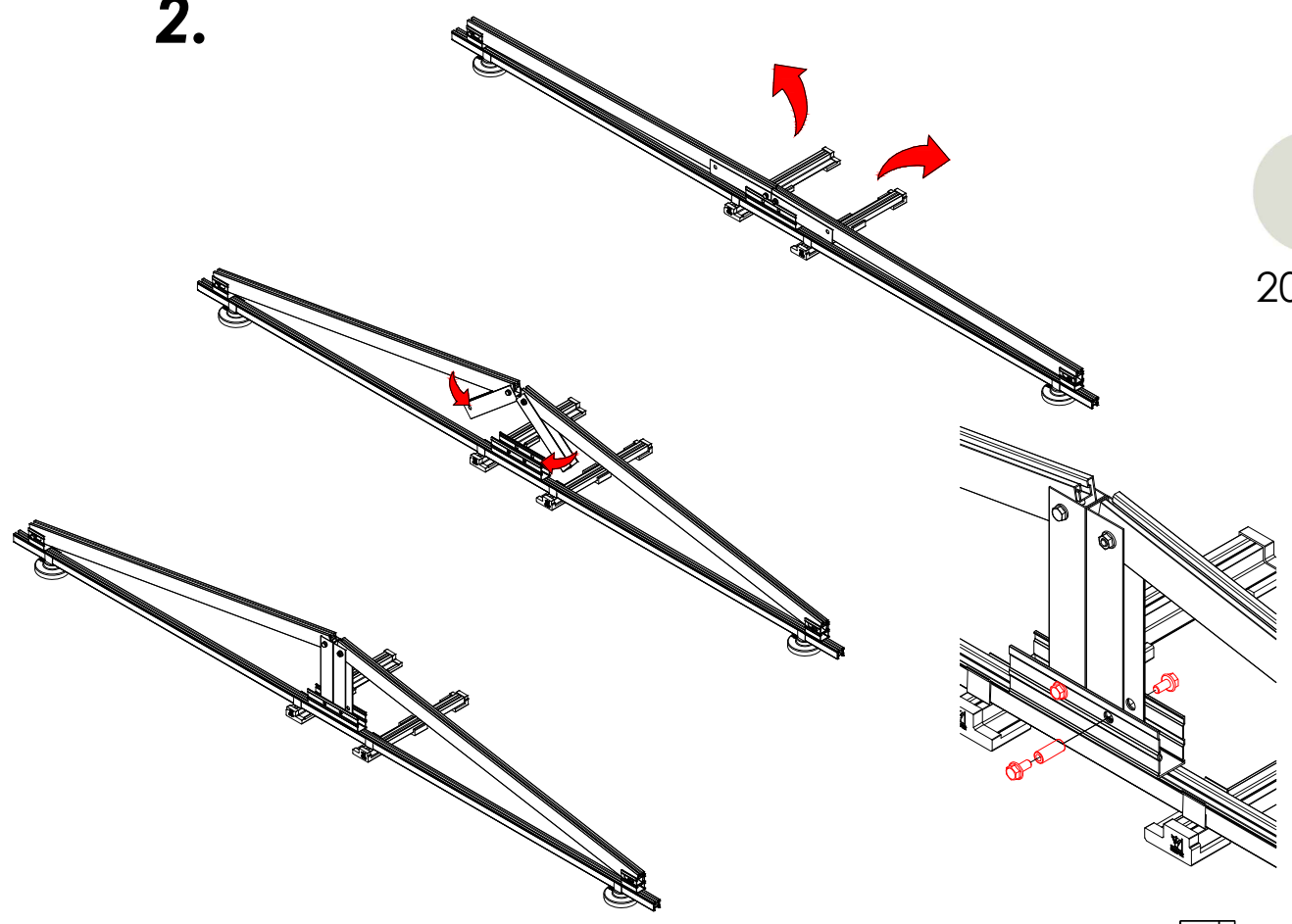
## Montaje triángulos y elementos



1.

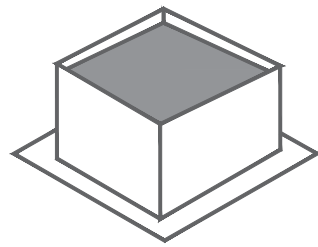


2.



20 Nm

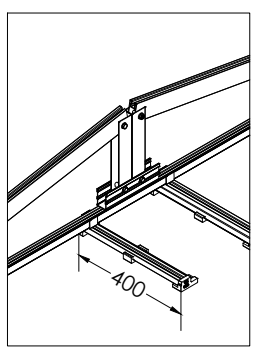




## S72

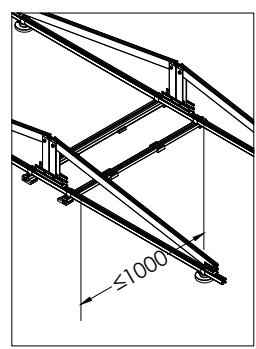
### 3.

S73-400-A  
S73-400-B

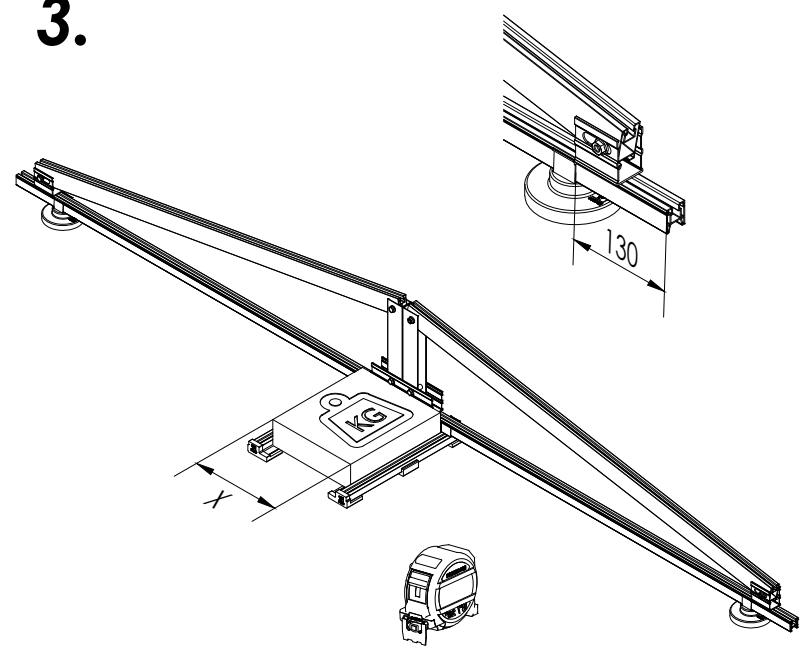


En los elementos exteriores, los S73 de 400mm se dirigen hacia el interior.

S73-1050



En los elementos interiores, los S73 de 1050mm se quedan centrados entre triángulos de módulos contiguos.

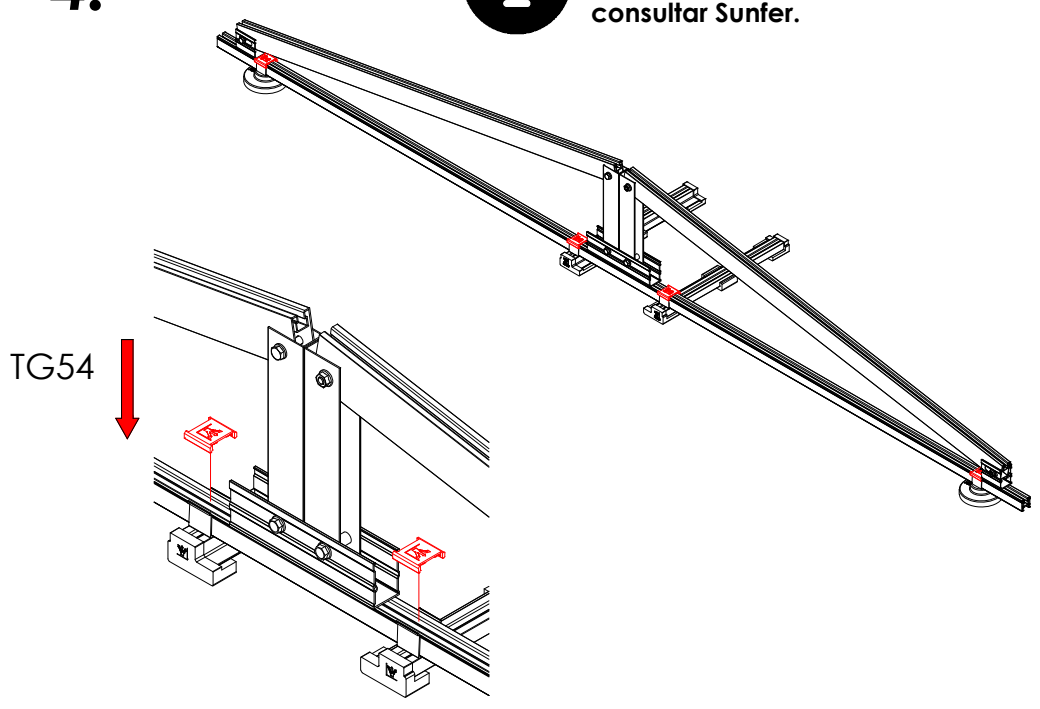


X en función del tamaño del contrapeso.  
Posicionar centrado en E26.1H.



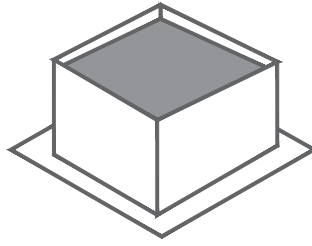
Para conocer los lastres que debe colocar en su instalación, consultar Sunfer.

### 4.



Reservado el derecho a efectuar modificaciones. Las ilustraciones de productos son a modo de ejemplo y pueden diferir del producto suministrado

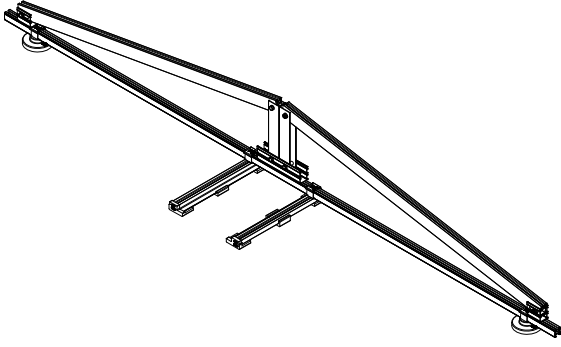




5.



6 Nm

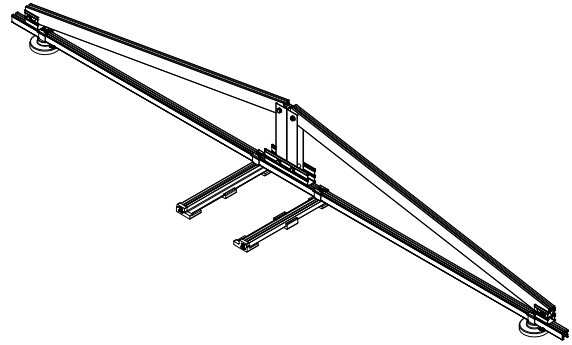
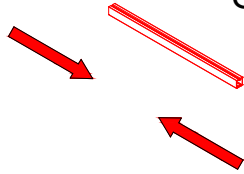


UG53

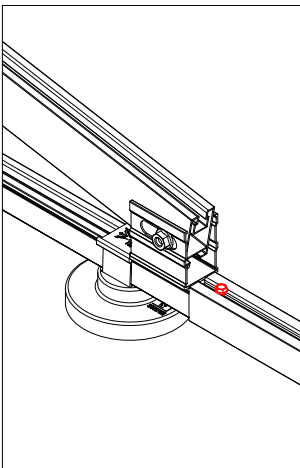
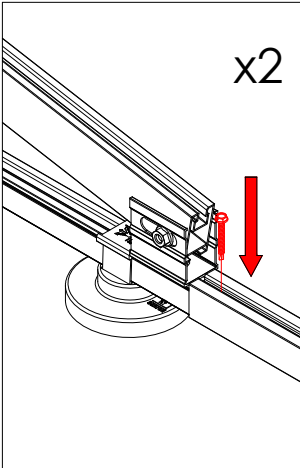
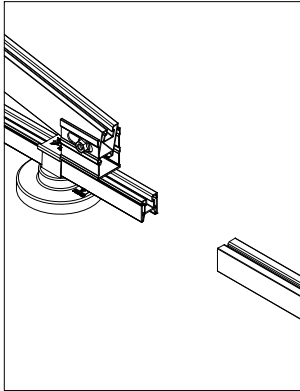
**UG53**

x1

x2

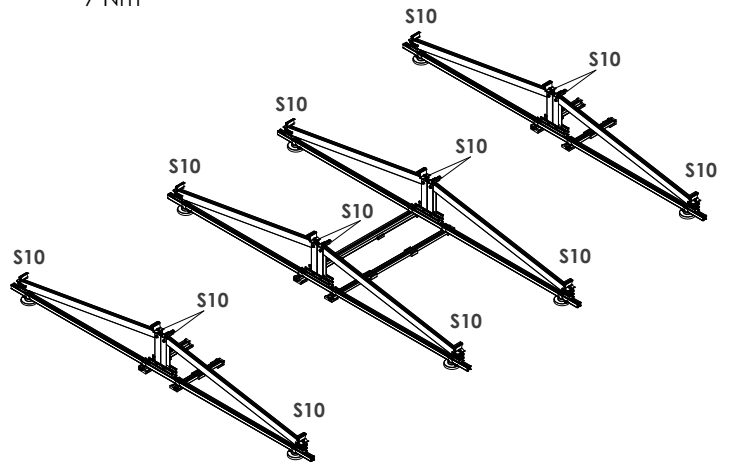


6.



**S10**

13  
7 Nm

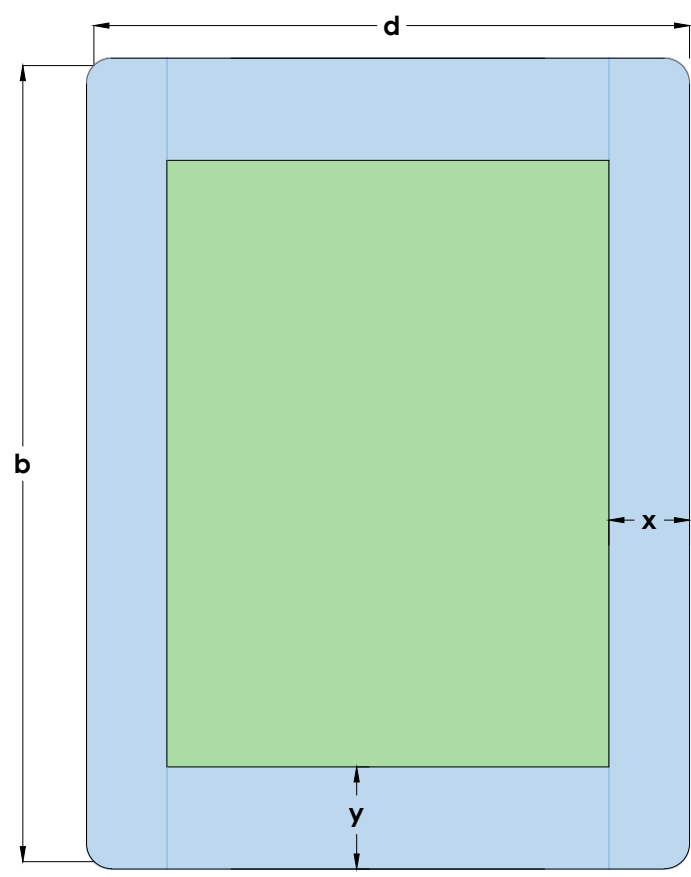


0      1      2

28-30 mm      35 mm      40 mm



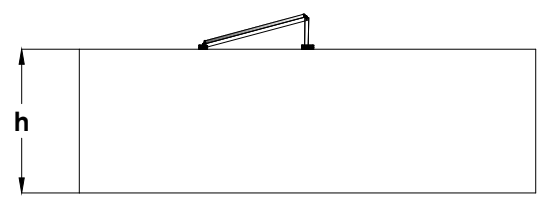
Reservado el derecho a efectuar modificaciones. Las ilustraciones de productos son a modo de ejemplo y pueden diferir del producto suministrado



$$e = \min [b, 2h]$$

$$x = \text{Max} [e/10, 0.5\text{m}]$$

$$y = \text{Max} [e/4, 0.5\text{m}]$$



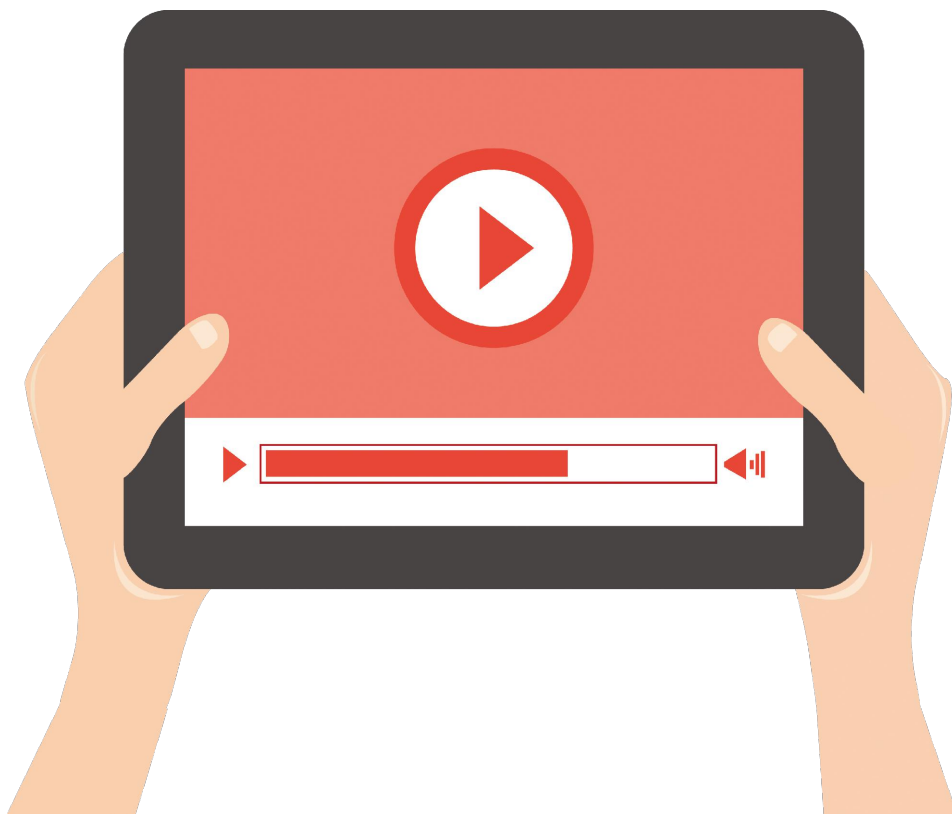
- Zona recomendada de instalación
- Zona con turbulencia

Para evitar turbulencias y otros efectos nefastos, se recomienda instalar los paneles fotovoltaicos dentro de la zona verde.



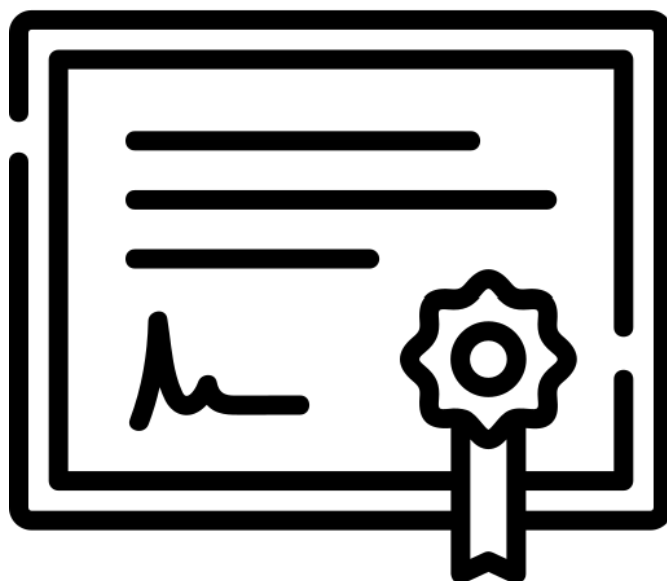
# 26.1H

## Vídeo de montaje



Reservado el derecho a efectuar modificaciones. Las ilustraciones de productos son a modo de ejemplo y pueden diferir del producto suministrado





- **Certificado ISO 9001**
- **Certificado ISO 14001**
- **Marcado CE**
- **Garantías**

Certificado ES13/13899

SGS

El sistema de gestión de

# SUNFER ESTRUCTURAS, S.L.U.

Camí de la Dula, s/n, 46687 Albalat de la Ribera, Valencia

ha sido evaluado y certificado que cumple con los requisitos de  
**ISO 9001:2015**

Para las siguientes actividades

Diseño, fabricación y venta de estructuras de energía solar.

Este certificado es válido desde 19 de mayo de 2023 hasta 8 de abril de 2025 y su validez está sujeta al resultado satisfactorio de las auditorias de seguimiento.

Edición 6. Certificada con SGS desde 8 de abril de 2013

Expiración del ciclo anterior 8 de abril de 2022

Auditoría de renovación 31 de marzo de 2022

Autorizado por

SGS International Certification Services Iberica, S.A.U.

C/Trespaderne, 29. 28042 Madrid. España

t +34 91 313 8115 - [www.sgs.com](http://www.sgs.com)



Este documento es un certificado electrónico auténtico para el uso comercial del Cliente únicamente. Está permitida la versión impresa del certificado electrónico y se considerará como una copia. Este documento es emitido por la Compañía sujeto a las Condiciones Generales de SGS de los servicios de certificación disponibles en los [términos y condiciones](#) | SGS. Se prestará especial atención sobre las cláusulas de limitación de responsabilidad, indemnización y jurisdicción que contiene. Este documento está protegido por derechos de autor y cualquier alteración, falsificación o modificación no autorizada de su contenido o apariencia es ilegal.



Certificado ES22/211172

El sistema de gestión de

# SUNFER ESTRUCTURAS, S.L.U.

Camí de la Dula, s/n, 46687 Albalat de la Ribera, Valencia

ha sido evaluado y certificado que cumple con los requisitos de  
**ISO 14001:2015**

Para las siguientes actividades

Diseño, fabricación y venta de estructuras de energía solar.

Este certificado es válido desde 19 de mayo de 2023 hasta 22 de abril de 2025 y su validez está sujeta al resultado satisfactorio de las auditorías de seguimiento.

Edición 2. Certificada con SGS desde 22 de abril de 2022

Autorizado por

SGS International Certification Services Iberica, S.A.U.

C/Trespaderne, 29. 28042 Madrid. España

t +34 91 313 8115 - [www.sgs.com](http://www.sgs.com)



Este documento es un certificado electrónico auténtico para el uso comercial del Cliente únicamente. Está permitida la versión impresa del certificado electrónico y se considerará como una copia. Este documento es emitido por la Compañía sujeto a las Condiciones Generales de SGS de los servicios de certificación disponibles en los [términos y condiciones](#) | SGS. Se prestará especial atención sobre las cláusulas de limitación de responsabilidad, indemnización y jurisdicción que contiene. Este documento está protegido por derechos de autor y cualquier alteración, falsificación o modificación no autorizada de su contenido o apariencia es ilegal.



**NÚMERO DE IDENTIFICACIÓN DEL ORGANISMO NOTIFICADO:**

1181

**NÚMERO Y DOMICILIO REGISTRADO DE LOS FABRICANTES. LOCALIZACIÓN DE LAS INSTALACIONES:**Razón Social: *SUNFER ESTRUCTURAS, S.L.U.*Dirección: *Camí de la Dula s/n*Código Postal: *46687*Localidad: *Albalat de la Ribera*Provincia: *Valencia*País: *España***DOS ÚLTIMOS DÍGITOS DEL AÑO EN QUE SE FIJÓ EL MARCADO:**

19

*ES19/86524***EN 1090-1**

Descripción del producto:

**26.1H****TOLERANCIAS EN LA INFORMACIÓN GEOMÉTRICA:** *EN 1090-3***SOLDABILIDAD:** --**TENACIDAD A LA FRACTURA:** --**REACCIÓN FRENTE AL FUEGO:** *Material clasificado A1***EMISIÓN DE CADMIO:** *CUMPLE***EMISIÓN DE RADIOACTIVIDAD:** *CUMPLE***DURABILIDAD:** *PND***CARACTERÍSTICAS ESTRUCTURALES:**

- **Capacidad portante:** *Véanse las instrucciones del producto y la ficha técnica del mismo*
- **Resistencia a la fatiga:** *PND*
- **Resistencia al fuego:** *PND*
- **Fabricación:** *Conforme a la especificación del componente a la norma EN1090-3  
Clase ejecución EXC1*

	<b>DECLARACIÓN DE PRESTACIONES</b>	DdP
		REVISIÓN 01

DECLARACIÓN DE PRESTACIONES N°:	P-0149
---------------------------------	--------

### 1. DESCRIPCIÓN DEL PRODUCTO.

CÓDIGO DE IDENTIFICACIÓN ÚNICA DEL PRODUCTO TIPO:	26.1H
---	-------

### 2. NOMBRE Y DIRECCIÓN DEL FABRICANTE.

NOMBRE:	SUNFER ESTRUCTURAS, S.L.U.
NOMBRE COMERCIAL REGISTRADO (si existe):	--
DIRECCIÓN:	CAMI DE LA DULA S/N
POBLACIÓN Y CP:	46687 ALBALAT DE LA RIBERA -- COMUNIDAD VALENCIANA (ESPAÑA)

### 3. USO/S PREVISTOS DEL PRODUCTO:

ESTRUCTURA DE ALUMINIO PARA SOPORTAR PANELES FOTOVOLTAICOS

### 4. SISTEMA DE EVALUACIÓN Y VERIFICACIÓN DE LA CONSTANCIA DE LAS PRESTACIONES:

Sistema 2+

### 5. NORMA ARMONIZADA:

Este producto es conforme con las disposiciones del anexo ZA de la norma europea **UNE-EN 1090-1:2011 + A1:2012**

### 6. ORGANISMO NOTIFICADO:

NOMBRE	<b>SGS ICS IBÉRICA. S.A.</b>
Número del Organismo Notificado:	<b>NB1181</b>

### 7. PRESTACIONES DECLARADAS

Características esenciales	Prestaciones	Especificaciones técnicas armonizadas
Tolerancias en la información geométrica	Conforme con los límites para tolerancias esenciales	EN 1090-3
Soldabilidad	No aplicable por no existir soldadura en la estructura	----
Tenacidad a la fractura	No requerida para componentes de aluminio	-----
Capacidad portante	PND	
Resistencia a la fatiga	PND	
Resistencia al fuego	PND	
Reacción al fuego	Clase A1	EN 13501-1
Emisión de cadmio y sus compuestos	CUMPLE	
Emisión de radioactividad	CUMPLE	
Durabilidad	PND	
Características estructurales	Ver ficha técnica del producto	UNE EN 1999-1-1
- Capacidad portante	PND	
- Resistencia a la fatiga: PND	PND	
- Resistencia al fuego: PND	PND	
- Fabricación	Conforme a la especificación del componente. Clase de ejecución EXC1	UNE EN 1090-3

- Las prestaciones del producto identificado anteriormente son conformes con el conjunto de las prestaciones declaradas.
- La presente declaración de prestaciones se emite de conformidad con el Reglamento (UE) N° 305/2011 bajo la única responsabilidad del fabricante arriba identificado.

Nombre del fabricante: Voro Gómez Nacher

Fecha de emisión: 02/08/2023

Firma:







## Garantía estructural y anticorrosión

Los soportes fabricados por SUNFER, están fabricados bajo un estricto control de producción en fábrica al igual que nuestras materias primas que se ensayan y controlan periódicamente, por ello podemos ofrecer la siguiente garantía para nuestros productos

Garantía estructural de veinticinco (25) años.

Garantía anticorrosión según tabla 1.

Materiales	Ambiente NO AGRESIVO (1) Distancia a la costa Mayor a 5 Km	Ambiente MARITIMO o AGRESIVO Distancia a la costa Menor a 5 Km
Aluminio crudo	Quince (15) años	Cinco (5) años
Aluminio anodizado	Veinticinco (25) años	Veinticinco (25) años

Tabla 1.

(1) Listado no exhaustivo de zonas en las que se debe considerar ambiente agresivo:

- Industrias o zonas con emanaciones de: dióxido de azufre, óxidos de nitrógeno, ácido sulfúrico, compuestos sulfurosos, cloro, u otros gases contaminantes: Distancia de seguridad 5 km.
- Plantas de generación de electricidad que usen los siguientes combustibles: carbón, gas o fuel: Distancia de seguridad 5 km.
- Plantas petroquímicas: Distancia de seguridad 5 km.
- Fábricas de celulosa: Distancia de seguridad 5 km
- Estaciones Depuradoras de Aguas Residuales: Distancia de seguridad 500 m.

En estas zonas será necesario utilizar aluminio anodizado siempre que no se supere la distancia de seguridad indicada anteriormente.

La garantía del adhesivo en la referencia 07.1H y S07.1 es de diez (10) años. La garantía de la cinta adhesiva de 2 caras del anclaje S07.1 cubre el producto suministrado por Sunfer y se podrá aplicar siempre que la rotura se produzca por el arrancamiento del perfil respecto a la cinta adhesiva, en caso de que la rotura se produzca por el arrancamiento de la cinta adhesiva de la cubierta se considerará un montaje en obra defectuoso.

Soportes mixtos acero galvanizado y aluminio crudo como, por ejemplo: Elevadas, Monopostes, Parkings:  
Ambientes C3 garantía quince (15) años.  
Ambientes C4-C5 cinco (5) años.

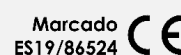
Soportes mixtos acero galvanizado y aluminio anodizado como, por ejemplo: Elevadas, Monopostes, Parkings:  
Ambientes C3 garantía veinticinco (25) años.  
Ambientes C4-C5 quince (15) años.

La presente garantía se aplica para los pedidos suministrados a partir del 03/01/2023, aquellos pedidos suministrados anteriormente se registrarán por el documento de garantía en vigor en la fecha de suministro.

La garantía cubre la instalación final, por lo que se aplica directamente al usuario final de la estructura. Para gestionar las garantías el cliente final deberá contactar con el distribuidor que haya realizado el suministro para que este la transmita al Servicio de Atención al Cliente de SUNFER. El plazo de garantía comienza a partir de la fecha del albarán de entrega y quedará derogada si el cliente ha incumplido los plazos de pago acordados en la factura.

Para ejecutar la garantía se deberá remitir la siguiente documentación:

- Factura de venta
- Fecha de puesta en servicio.
- Datos del cliente final.
- Fotografías generales en las que se aprecie toda la instalación.
- Planos montaje final obra
- Fotografías de detalle:
  - Fijación de la estructura a la cubierta en la que aparezca la distancia entre fijaciones.
  - Estructura montada sin módulos fotovoltaicos.
  - Vista trasera de la estructura.



- Plano de la zona afectada en el que se reflejen las distancias entre puntos de anclaje y distancias entre pórticos si procede.

## Cobertura y exenciones

### Cobertura

La presente garantía cubre la reposición y el transporte hasta destino de aquella pieza defectuosa o del producto en su integridad sin cargo. En caso de que el producto no esté disponible se suministrará un producto de similares características.

La garantía se limita a la reposición del producto defectuoso, por lo que no se asumirá ningún coste asociado a la devolución: desmontaje, así como compensación por daños consecuentes, suplementarios o relacionados con pérdidas de beneficios u otros costes indirectos.

La garantía cubre todos aquellos elementos metálicos incluidos en los soportes SUNFER

### Exenciones

Quedan excluidos de la garantía todos aquellos defectos que deriven de:

- Montajes inadecuados por no seguir los manuales de instalación de SUNFER.
- Pares de apriete excesivos o insuficientes.
- Modificaciones o instalaciones distintas a las recomendadas por SUNFER
- Montaje de elementos auxiliares ajenos a los soportes suministrados por SUNFER.
- Manejo inadecuado del producto durante la instalación.
- Manipulación inadecuada de la mercancía. Daños al producto posterior al envío, almacenamiento inadecuado del producto.
- Todos aquellos defectos puramente estéticos y que no afecten a la seguridad estructural del producto.
- Instalaciones en ubicaciones cuyas cargas de viento o nieve excedan de las indicadas en la ficha técnica del producto.
- Estructuras instaladas fuera de la zona segura de instalación, indicada en el manual de montaje.
- Mantenimiento inadecuado, ver MANUAL DE MANTENIMIENTO.
- Incendios o exposición a temperaturas superiores a 110 °C.
- Problemas o defectos causados por agentes contaminantes no contemplados inicialmente (1).
- Desastres naturales tales como sismo, inundaciones, huracanes, tornados, ciclones, deslizamientos de tierra y avalanchas, erupciones volcánicas o terremoto.

Para aquellos soportes en los cuales la fijación a la superficie no esté incluida, SUNFER no se responsabilizará en caso de arrancamiento o colapso debido a un anclaje insuficiente o mal instalado.

### Garante, ejecución de la garantía.

El garante es SUNFER ESTRUCTURAS S.L.U. domicilio social en camino de la dula s/n 46687 de Albalat de la Ribera, Valencia, España.

Las reclamaciones que surjan en relación con esta garantía no podrán transferirse a terceros.

En lo que respecta a la garantía y a los litigios relativos a la misma se aplicará la ley vigente en España.

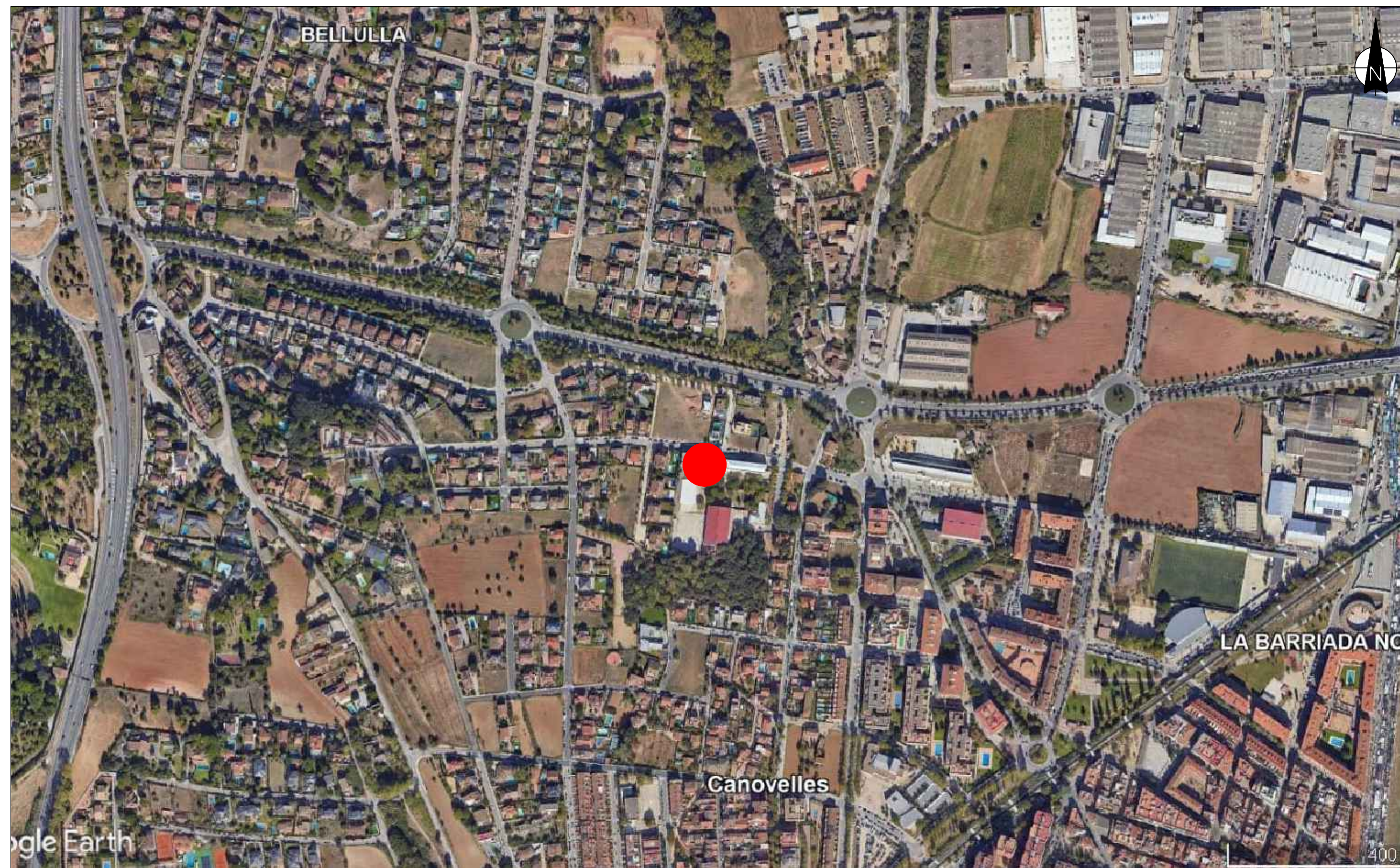
# PLÀNOLS I ESQUEMES

## Índex de plànols i esquemes

Els plànols i esquemes pre-definits segueixen la següent codificació:

- 01 – Situació i Emplaçament.
- 02 – Planta fotovoltaica (ubicació de components: panells i disposició de panells).
- 03 – Esquema Unifilar model tipus.
- 04 – Esquema monitoratge.





## INSTAL·LACIÓ FOTOVOLTAICA DE 80kW A L'INSTITUT BELLULLA

ADREÇA: Pl. de l'Ajuntament, s/n

MUNICIPI: Canovelles

CODI POSTAL: 08420

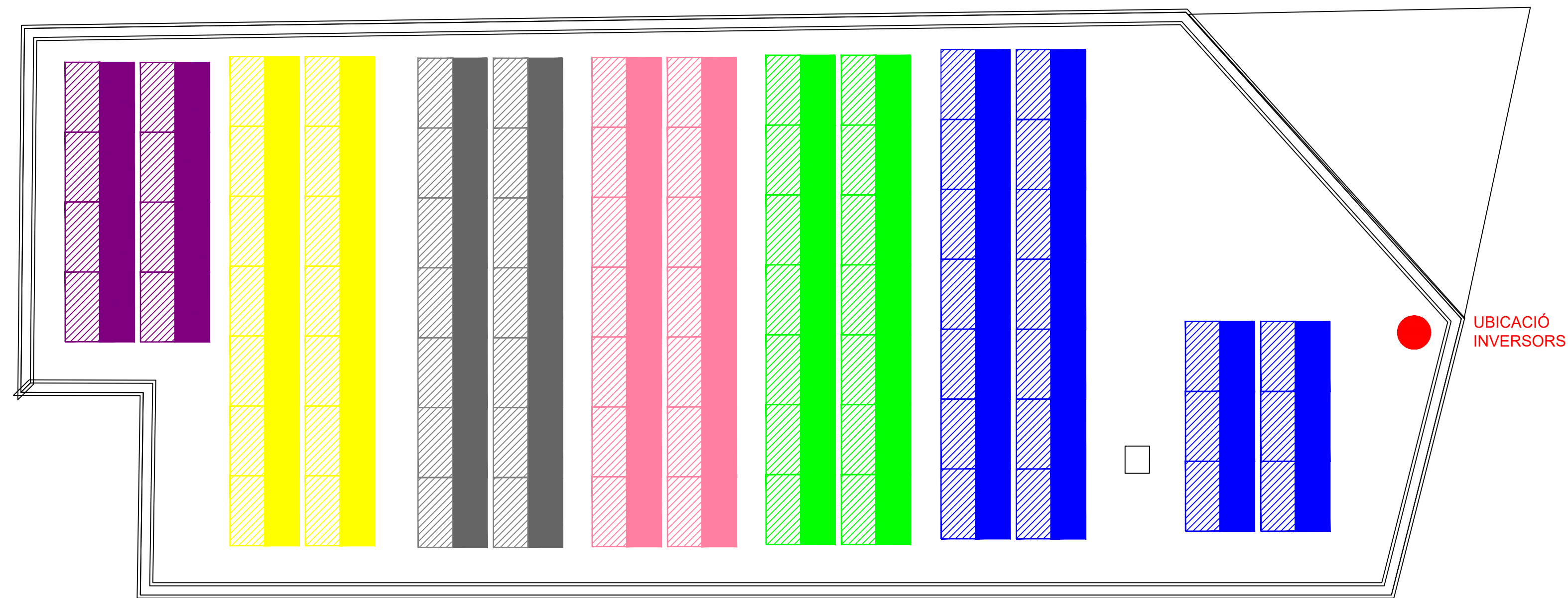
COORDENADES: X 41,62289  
Y 2,276291

ESC A3: 1:3500



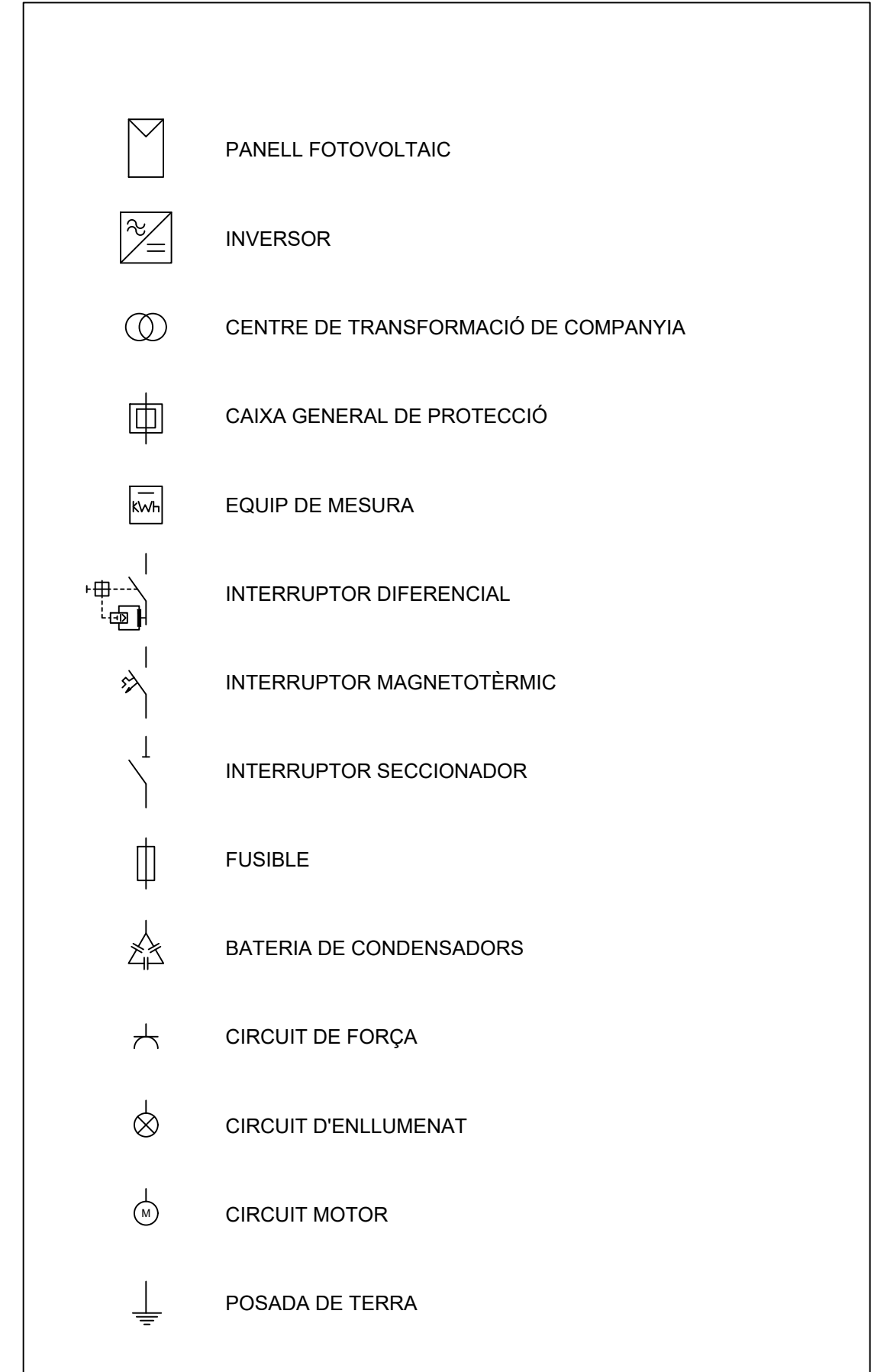
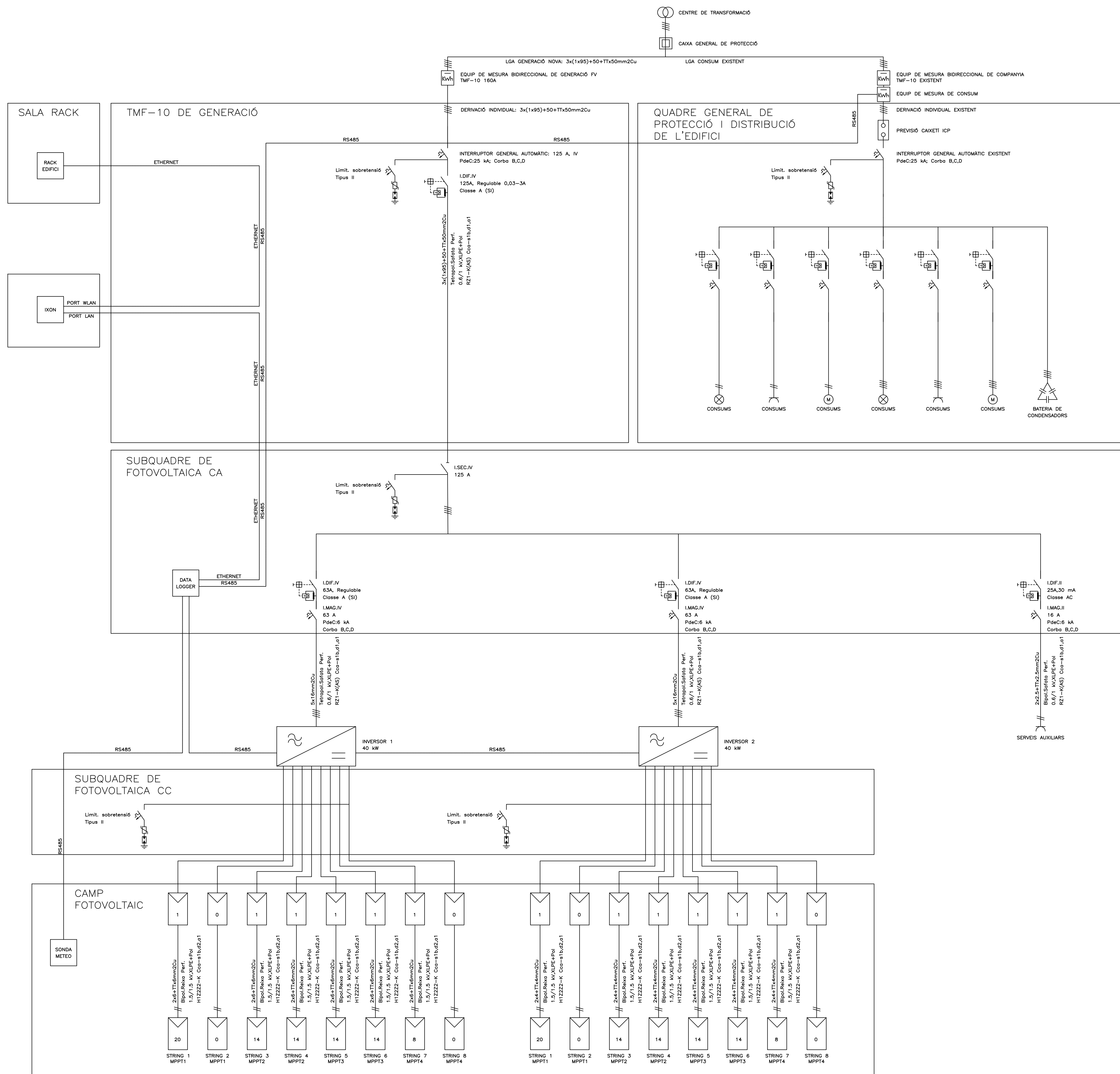
ESC A3: 1:1000





CUBIERTA

LLEGENDA	
INVERSOR 1	INVERSOR 2
String 1: 20 panells	String 1: 20 panells
String 2: buit	String 2: buit
String 3: 14 panells	String 3: 14 panells
String 4: 14 panells	String 4: 14 panells
String 5: 14 panells	String 5: 14 panells
String 6: 14 panells	String 6: 14 panells
String 7: 8 panells	String 7: 8 panells
String 8: buit	String 8: buit



**DETALL/OBSERVACIONS**  
 Seccions dels cables i proteccions en funció dels càlculs elèctrics presents a la memòria del projecte.

**Condicions d'instal·lació IXON:**

- Rack Edifici:
- IP IXON: 10.10.10.1
- IP Concentrador: 10.10.10.230
- IP Datalogger (Huawei/Sungrow): 10.10.10.50

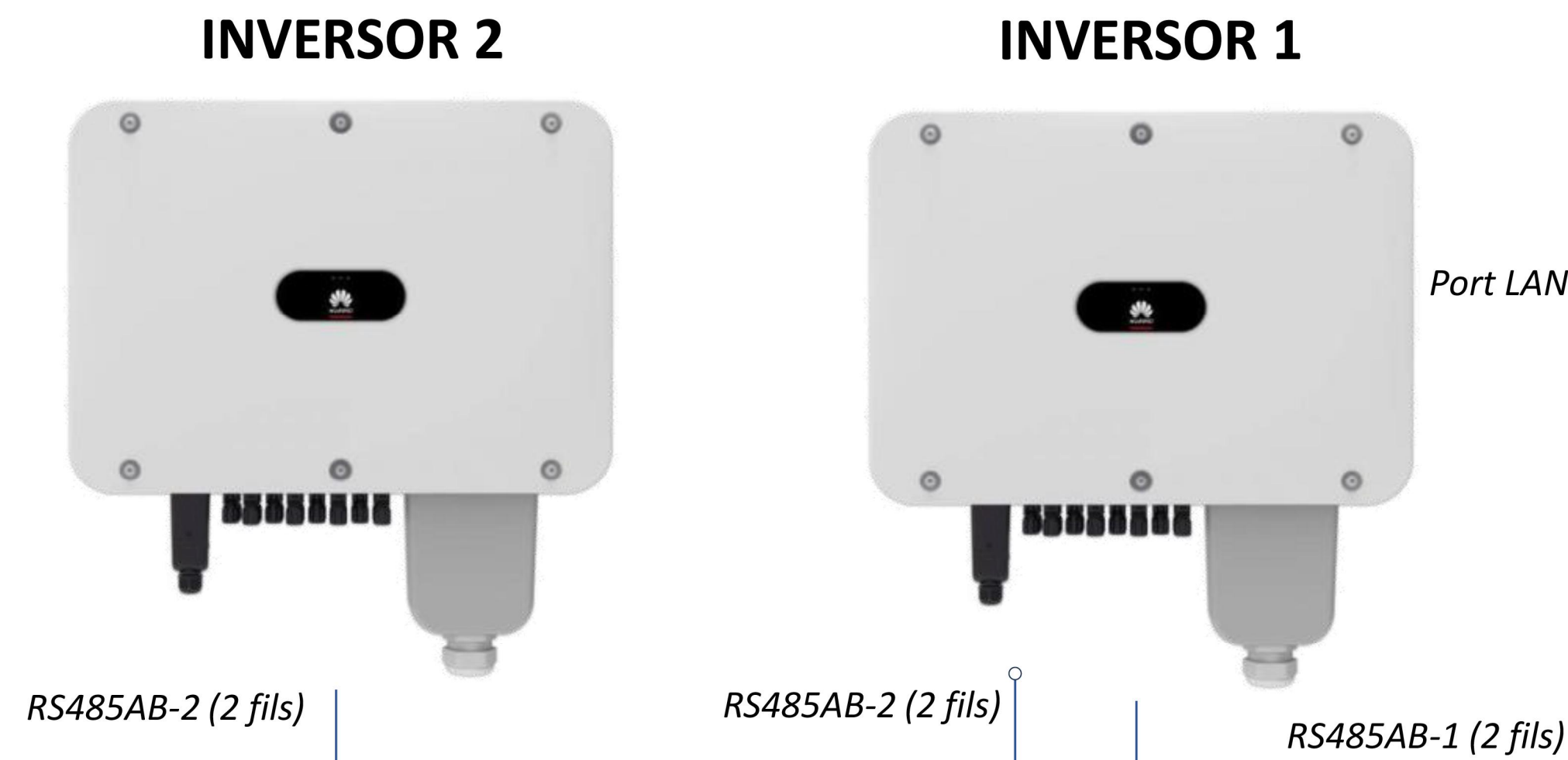
Port WLAN: Connexió IXON-Edifici  
 Port LAN: Datalogger - IXON



# CLOUD

## DESCRIPCIÓ DE SISTEMA DE COMUNICACIONS

Datalogger i inversors amb capa física RS485.  
Aplicable a inversors de fabricants com Huawei i Sungrow.



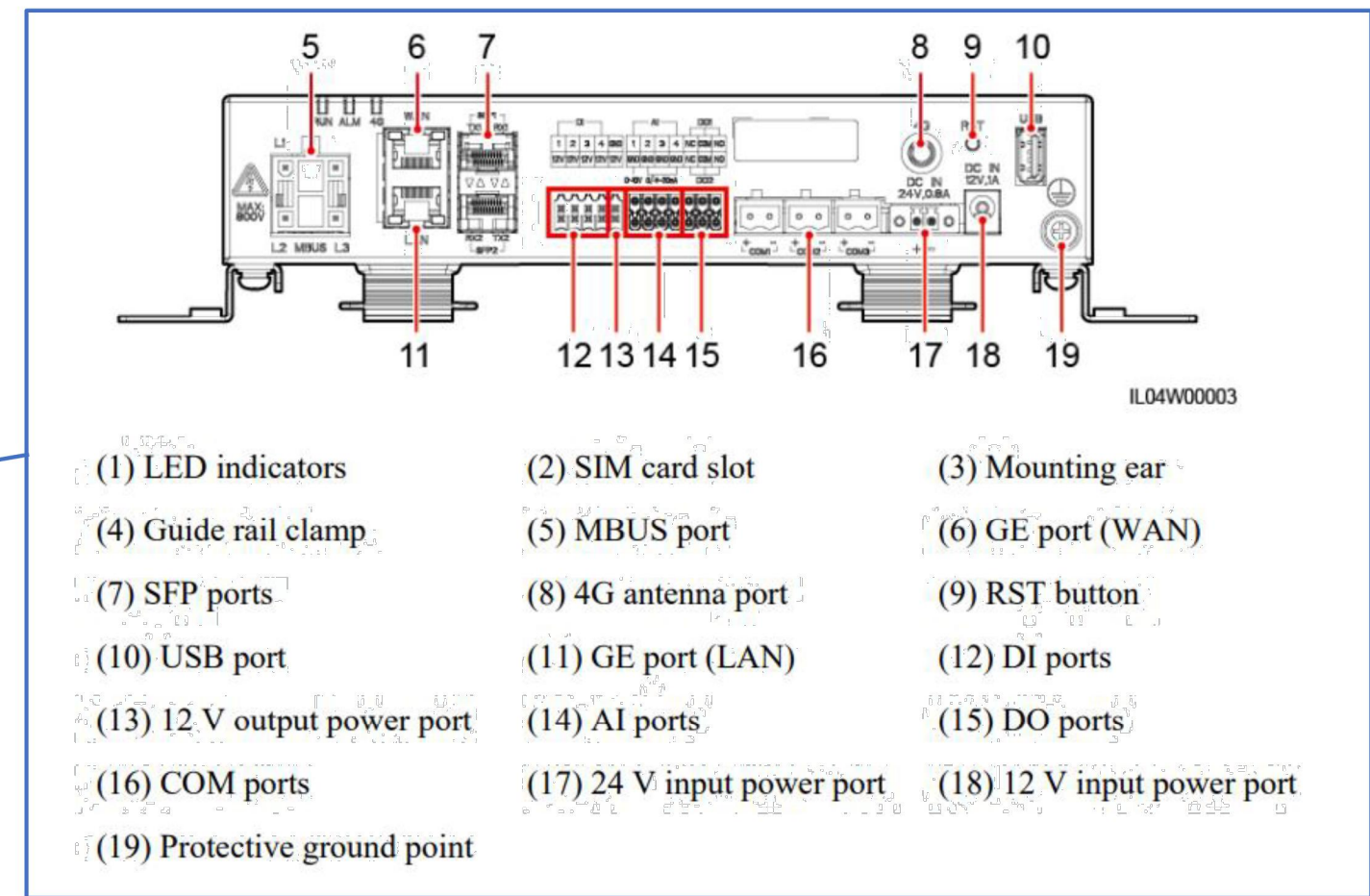
ROUTER IXON



**NOTA sobre l'enviament de dades:**  
Contemplar cablejat necessari per connectar instal·lació fotovoltaica a la xarxa interior de l'edifici.  
En el cas que no es pugui, s'utilitzarà la xarxa 4G per enviar dades i controlar el sistema fotovoltaic.

Ethernet

DATALOGGER



Port COM1 (16)  
Port COM2 (16)  
Port COM3 (16)

RS485AB (2 fils)

SONDA METEO



\*Per a la comunicació RS485 de l'equip Renesys Prisma es necessita un accessori

**NOTA:**  
El comptador/analitzador i la sonda meteorològica han de ser compatibles amb el sistema de control/comunicacions o datalogger.

**NOTA:**  
La connexió en sèrie dels inversors en un mateix port es realitza de la següent manera:

