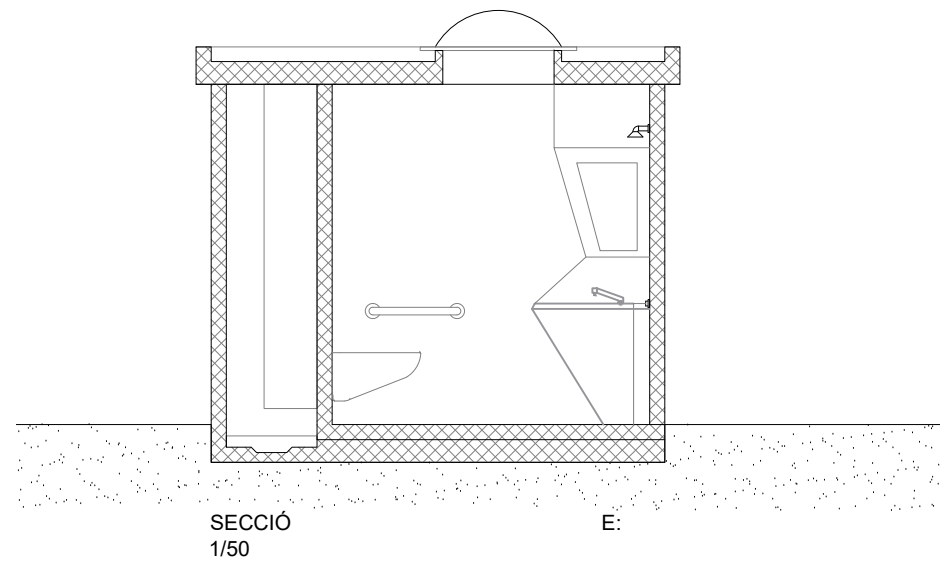
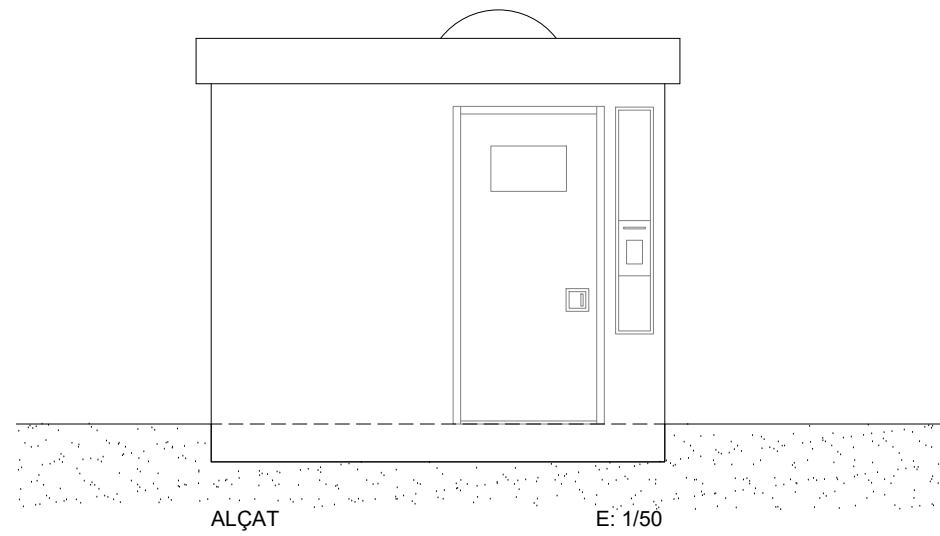
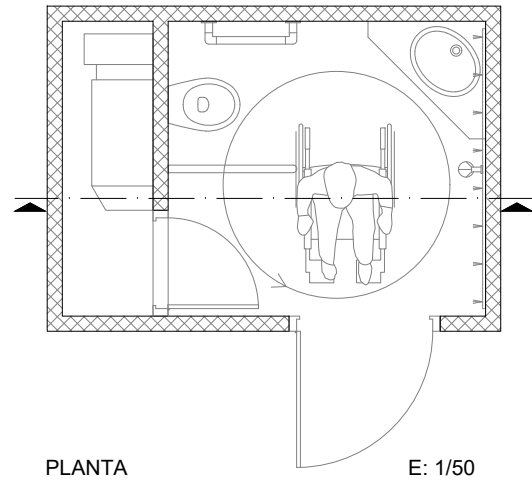
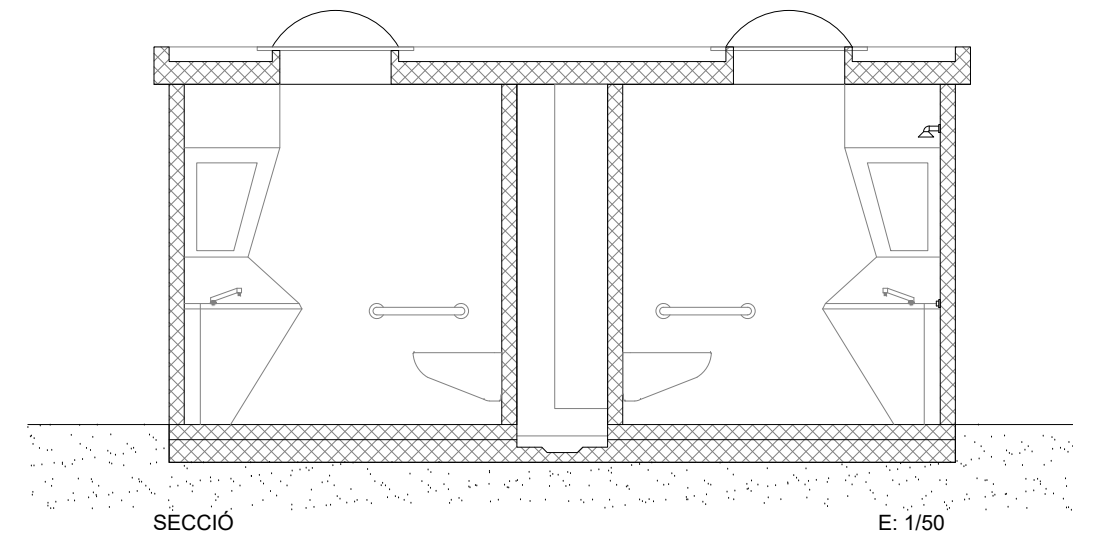
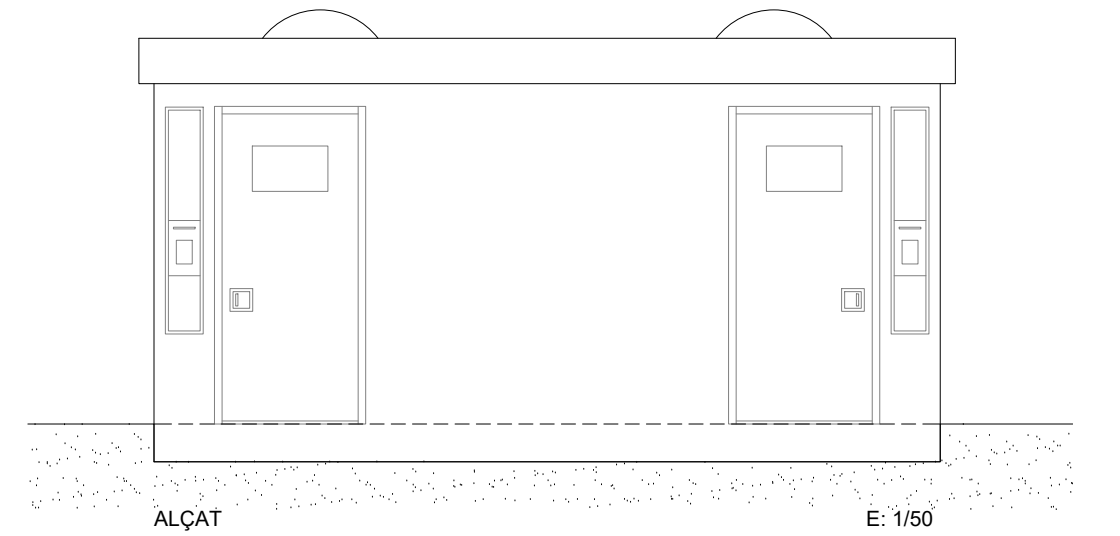
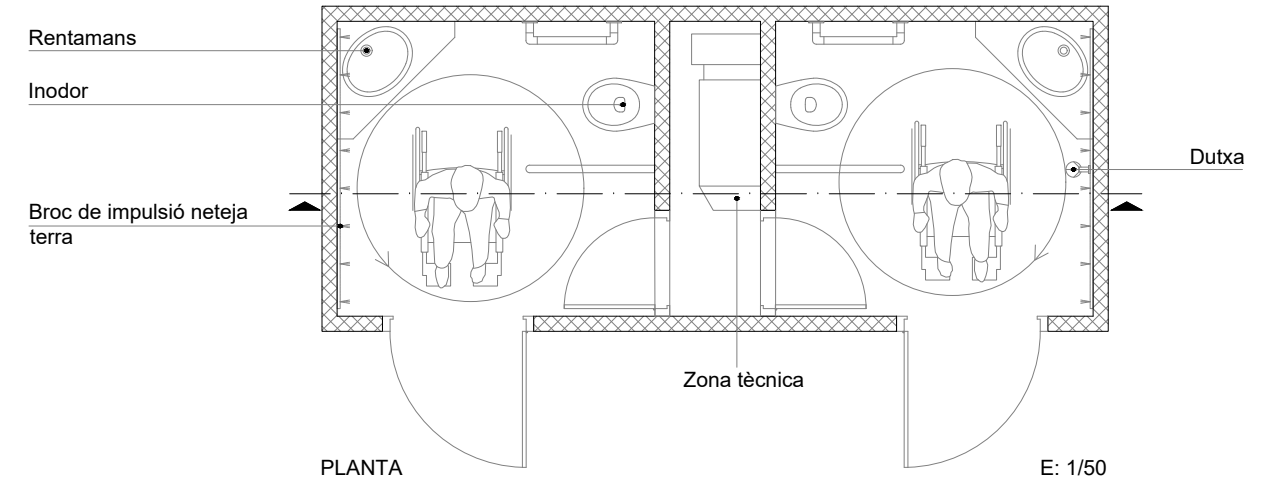


CABINA SIMPLE



CABINA DOBLE



F:\INFRASTRUCTURES\comu\DOCUMENTACIÓ GRÀFICA\5-Oficina Tècnica\CABINA\_BANYS\_LICITACIÓ\CABINAS\_PROP.dwg

Codi:  
CAB\_PRO\_01



TEMA:  
BANYS AUTORENTABLES

PLÀNOL:  
CABINA SIMPLE\_CABINA DOBLE  
PLANTA\_ALÇAT\_SECCIÓ

Realitzat per:	M. G.	Data:	16 Maig 2023	Plànol N° CAB_02
Revisat per:	M. V.	Escala:	A3-1:50	