

---

# DOCUMENT D'ESPECIFICACIONS TÈCNIQUES

---

CODI DOCUMENT: ENSD\_ESPF\_001V20\_EXT\_10032020.docx

---

## PLEC DE PRESCRIPCIONS TÈCNIQUES DE MATERIALS, PROCEDIMENTS CONSTRUCTIUS, DOCUMENTACIÓ, CODIFICACIÓ XARXA

CONTROL DE CANVIS			
Data	Versió	Autor	Canvis Realitzats
10/03/2020	1.20	CTTI	Actualització del document incorporant noves tècniques constructives de microrasa

LLISTA DE DISTRIBUCIÓ	

REVISIÓ I APROVACIÓ DEL DOCUMENT			
Revisat per:	CTTI	Aprovat per:	
Data:		Data:	

## ÍNDIX CONTINGUTS:

1. OBRA CIVIL .....	13
1.1 MATERIALS I SUBMINISTRAMENT .....	13
1.1.1 Prescripcions comunes a tots els materials.....	13
1.1.2 Pericons .....	13
1.1.2.1 Definició i Característiques.....	13
1.1.2.2 Característiques Generals .....	14
1.1.2.3 Retolació de pericons.....	17
1.1.3 Marcs i Tapes.....	18
1.1.3.1 Definició i característiques .....	18
1.1.3.2 Característiques constructives .....	18
1.1.3.3 Normativa aplicable .....	23
1.1.3.4 Assajos.....	23
1.1.4 Tubs de polietilè .....	24
1.1.4.1 Característiques Generals .....	24
1.1.4.2 Tubs de Polietilè d'alta densitat.....	25
1.1.4.3 Tubs de Polietilè corrugats d'alta densitat i doble paret .....	34
1.1.5 Altres materials Genèrics .....	37
1.1.5.1 Obturadors de conductes.....	37
1.1.5.2 Separadors .....	40
1.1.5.3 Manguets d'unió .....	42
1.1.5.4 Fil guia .....	42
1.1.5.5 Cinta o banda senyalització.....	43
1.1.6 Sorres i saulons.....	44

1.1.6.1	Definició i Característiques.....	44
1.1.7	Terres.....	50
1.1.7.1	Definició .....	50
1.1.7.2	Manipulació i emmagatzematge.....	52
1.1.8	Ciments.....	52
1.1.8.1	Definició i característiques dels elements.....	52
1.1.8.2	Condicions de Subministrament i Emmagatzematge .....	59
1.1.8.3	Normativa de Compliment Obligatori.....	61
1.1.9	Calç .....	61
1.1.9.1	Definició i Característiques del Elements.....	61
1.1.9.2	Condicions de subministrament i emmagatzematge.....	63
1.1.9.3	Normativa de Compliment Obligatori.....	64
1.1.10	Lligats hidrocarbonats .....	64
1.1.10.1	Definició i Característiques dels elements .....	65
1.1.10.2	Condicions de subministrament i emmagatzematge.....	69
1.1.10.3	Normativa de Compliment Obligatori.....	71
1.1.11	Aigua per a formigons .....	72
1.1.12	Formigons estructurals.....	72
1.1.12.1	Definició i Característiques.....	72
1.1.12.2	Impermeabilitat del formigó .....	76
1.1.12.3	Condicions de subministraments i emmagatzematge .....	76
1.1.12.4	Normativa de Compliment Obligatori.....	78
1.1.13	Acer.....	78
1.1.13.1	Definició de les característiques dels elements.....	78
1.1.13.2	Condicions generals .....	79
1.1.13.3	Barres corrugades .....	81
1.1.13.4	Malla electrosoldada.....	82
1.1.14	Acer en malles electrosoldades.....	83



1.1.14.1	Definició de les característiques dels elements .....	83
1.1.15	Morters sense aditius .....	84
1.1.15.1	Definició i Característiques.....	84
1.1.15.2	Condicions d'Execució i d'Utilització .....	84
1.1.15.3	Normativa de Compliment Obligatori.....	85
1.1.16	Estrebades i apuntaments .....	85
1.1.16.1	Definició i condicions de les partides d'obra executades .....	85
1.1.16.2	Condicions generals .....	85
1.1.16.3	Condicions del procés d'execució .....	86
1.1.17	Encofrats.....	86
1.1.17.1	Definició i condicions de les partides d'obra executades .....	86
1.1.17.2	Condicions generals .....	87
1.1.18	Peces rectes de formigó amb rigola per vorades .....	90
1.1.18.1	Definició i Característiques dels Elements .....	90
1.1.18.2	Condicions de subministrament i emmagatzematge.....	92
1.1.18.3	Normativa de Compliment Obligatori.....	92
1.1.19	Panots.....	93
1.1.19.1	Definició i Característiques.....	93
1.1.19.2	Condicions de subministrament i emmagatzematge.....	94
1.1.19.3	Normativa de Compliment Obligatori.....	94
1.1.20	Mescles bituminoses en calent .....	94
1.1.20.1	Definició i Característiques dels elements .....	94
1.1.20.2	Condicions de subministrament i Emmagatzematge.....	97
1.1.20.3	Normativa de Compliment Obligatori.....	97
1.1.21	Malla geotextil.....	98
1.1.22	Bases i subbases de tot-u .....	99
1.1.22.1	Definició i condicions de les partides d'obra executades .....	99
1.1.22.2	Condicions generals .....	99

1.1.22.3	Condicions del procés d'execució .....	100
1.1.23	Registres de PVC.....	101
1.1.23.1	Definició i Característiques.....	101
1.1.23.2	Condicions de subministrament, emmagatzematge i execució .....	101
1.1.23.3	Normativa de Compliment Obligatori.....	102
1.1.24	Postes .....	102
1.1.24.1	Pals de formigó.....	102
1.1.24.2	Pals de fusta .....	104
1.1.24.3	Pals metàl·lic.....	104
1.1.25	Armari intempèrie .....	105
1.1.26	Canal formigó .....	110
1.1.27	Tub metàl·lic .....	111
1.1.27.1	Aspecte superficial .....	111
1.1.27.2	Adherència .....	111
1.1.27.3	Massa del recobriment .....	112
1.1.28	Canal metàl·lica .....	113
1.1.29	Altres materials obra civil.....	114
1.2	TÈCNiques CONSTRUCTIVES.....	115
1.2.1	Rases homologades .....	115
1.2.2	Seccions tipus .....	117
1.2.2.1	Canalització convencional vorera.....	117
1.2.2.2	Canalització convencional calçada .....	123
1.2.2.3	Canalització convencional terres .....	130
1.2.2.4	Canalització miniradora vorera.....	140
1.2.2.5	Canalització miniradora calçada .....	143
1.2.2.6	Canalització miniradora terres .....	145
1.2.2.7	Canalització microradora vorera .....	148
1.2.2.8	Canalització microradora calçada.....	152

1.2.2.9	Canalització microrasadora terres .....	154
1.2.3	Canalització soterrada convencional.....	156
1.2.3.1	Tècnica constructiva.....	156
1.2.3.2	Embocadura de pericons.....	163
1.2.3.3	Planificació de seccions entre registres .....	163
1.2.4	Canalització amb minirasa.....	164
1.2.4.1	Tècnica constructiva minirasa.....	164
1.2.4.2	Embocadura de pericons.....	168
1.2.4.3	Planificació de seccions entre registres .....	169
1.2.5	Canalització amb microrasa.....	169
1.2.5.1	Tècnica constructiva microrasa.....	169
1.2.5.2	Embocadura de pericons.....	185
1.2.5.3	Planificació de seccions entre registres .....	186
1.2.6	Perforacions horitzontals dirigides.....	186
1.2.6.1	Tècnica constructiva.....	186
1.2.7	Instal·lació pericons, marcs i tapes.....	190
1.2.7.1	Concepte .....	190
1.2.7.2	Tipus .....	191
1.2.7.3	Criteris generals per a la selecció de pericons .....	191
1.2.7.4	Tècnica constructiva.....	192
1.2.8	Taladres i perforacions .....	195
1.2.9	Cales i minats.....	195
1.2.10	Canalització a galeries, voltes i túnels .....	196
1.2.10.1	Ignifugat .....	197
1.2.11	Armari intempèrie .....	198
1.2.11.1	Pedestals .....	198
1.2.11.2	Instal·lació armari de via pública.....	204
1.2.12	Instal·lació canal formigó.....	205

1.2.13	Subconducat de canalitzacions existents, incloent sanejament, mandrilat i instal·lació fil guia.....	206
1.2.13.1	Concepte .....	206
1.2.13.2	Materials .....	206
1.2.13.3	Maquinaria .....	207
1.2.13.4	Execució.....	208
1.2.14	Instal·lació tub metàl·lic .....	210
1.2.15	Instal·lació de canaleta metàl·lica i PVC .....	212
1.2.15.1	Instal·lació dels cables en la interior de la canaleta.....	214
1.2.15.2	Neteja i lliurament final.....	214
2.	INSTAL·LACIONS.....	215
2.1	MATERIALS I SUBMINISTRAMENT .....	215
2.1.1	Llistat de materials homologats .....	215
2.1.2	Prescripcions comuns a tots els materials.....	216
2.1.3	Cable de fibra òptica.....	216
2.1.3.1	Propietats de la fibra òptica .....	217
2.1.3.2	Identificació de les fibres. Codi de colors.....	220
2.1.3.3	Estructura dels cables de fibra òptica .....	222
2.1.3.4	Coberta dels cables de fibra òptica .....	225
2.1.3.5	Instruccions d'expedició. Fabricació i entrega en bobines .....	231
2.1.3.6	Garantia i qualitat dels cables de fibra òptica.....	232
2.1.4	Caixes d'empulaments .....	234
2.1.4.1	Característiques.....	235
2.1.4.2	Tipus .....	237
2.1.5	Armaris comunicacions. Racks .....	237
2.1.5.1	Característiques.....	237
2.1.6	Repartidors òptics (RFO) .....	239
2.1.6.1	Característiques.....	239

2.1.7	Elements d'etiquetatge per a cables i elements passius.....	242
2.1.7.1	Descripció.....	242
2.1.7.2	Característiques del material .....	243
2.1.7.3	Processament.....	243
2.1.8	Armari òptic de distribució exterior (outdoor ODF).....	244
2.1.8.1	Definició i funcionalitat .....	244
2.1.8.2	Materials de composició .....	245
2.1.8.3	Morfologia i dimensionat.....	245
2.1.8.4	Característiques tècniques.....	246
2.1.9	Caixes terminals de fibra (CT).....	247
2.1.9.1	Descripció i funcionalitat.....	247
2.1.9.2	Configuracions.....	248
2.1.9.3	Morfologia i dimensionat.....	248
2.1.9.4	Materials de composició .....	249
2.1.9.5	Característiques tècniques.....	250
2.1.10	Suplements estesa aèria urbana .....	252
2.1.10.1	Definició .....	252
2.1.10.2	Característiques tècniques.....	252
2.1.10.3	Normativa aplicable .....	252
2.1.11	Suports per a l'estesa aèria autosoportada .....	253
2.2	TIPOLOGIES D'INSTAL·LACIÓ.....	258
2.2.1	Mandrilat i subconductat de canalitzacions.....	258
2.2.1.1	Concepte .....	258
2.2.1.2	Materials .....	259
2.2.1.3	Maquinaria .....	259
2.2.1.4	Execució.....	259
2.2.2	Instal·lacions de cable de fibra òptica sobre infraestructures soterrades .....	260
2.2.2.1	Introducció .....	260

2.2.2.2	Recepció, transport i provisió de tots els materials.....	261
2.2.2.3	Replanteig .....	261
2.2.2.4	Conceptes generals en instal·lació de cables de fibra òptica.....	262
2.2.2.5	Pas per pericons i conductes existents .....	265
2.2.2.6	Obturació de conductes .....	266
2.2.2.7	Estesa per tracció manual .....	266
2.2.2.8	Estesa mitjançant cabrestant automàtic.....	268
2.2.2.9	Estesa mitjançant “Blowing” .....	271
2.2.2.10	Estesa mitjançant “floating” .....	273
2.2.2.11	Neteja .....	274
2.2.3	Instal·lació de caixes d’empulament, repartidors i racks .....	274
2.2.3.1	Accions prèvies.....	274
2.2.3.2	Instal·lació de la caixa d’empulament.....	275
2.2.3.3	Instal·lació Racks de comunicacions .....	277
2.2.3.4	Instal·lació repartidor de fibra òptica .....	278
2.2.4	Preparació d’extrems i fusions de fibra òptica.....	279
2.2.4.1	Preparació de mànegues (puntes) .....	279
2.2.4.2	Preparació de mànegues (segregació o sagnat).....	279
2.2.4.3	Ferramentes per la preparació del cable de fibra.....	280
2.2.4.4	Empulament de la fibra òptica .....	281
2.2.5	Etiquetat d’elements .....	284
2.2.5.1	Etiquetat de cables.....	284
2.2.5.2	Etiquetat de caixes d’empulament .....	286
2.2.5.3	Impressió i ubicació de les etiquetes .....	286
2.2.6	Documentació associada. Ordres de treball FO .....	287
2.2.6.1	Entorn de treball NetGeo .....	287
2.2.7	Estesa del cable de fibra òptica sobre canal de formigó .....	290
2.2.7.1	Concepte .....	290

2.2.7.2	Execució.....	290
2.2.8	Estesa de cable fibra òptica sobre infraestructura aèria.....	292
2.2.8.1	Concepte .....	292
2.2.8.2	Maquinària especial .....	292
2.2.8.3	Execució.....	293
2.2.8.4	Neteja .....	304
2.2.9	Estesa cable fibra òptica aèria entre edificacions .....	304
2.2.9.1	Concepte .....	304
2.2.9.2	Maquinària .....	305
2.2.9.3	Execució.....	306
2.2.9.4	Neteja.....	313
2.2.10	Estesa per façana i túnels.....	313
3.	DOCUMENTACIÓ I VALIDACIÓ DE PROJECTES .....	316
3.1	ACTES DE REPLANTEIG.....	317
3.2	PROJECTE D'ENGINYERIA.....	318
3.3	INFORME DE VISITA D'OBRA .....	319
3.4	MESURES DE FIBRA ÒPTICA.....	320
3.5	aCTES D'ACCEPTACIÓ D'OBRA .....	330
3.6	DOCUMENT AS-BUILT .....	331
4.	CODIFICACIÓ XARXA .....	334
5.	ACRÒNIMS .....	335
6.	Annex I .....	336
7.	Annex II .....	341

## Plec de especificacions tècniques

---

El següent plec es divideix en tres grans blocs:

1. **OBRA CIVIL:** Tasques constructives per a la confecció de noves infraestructures (rasses i pericons)
2. **INSTAL·LACIÓ ELEMENTS ÒPTICS PASSIUS:** Tasques d'instal·lació d'elements passius de fibra sobre les infraestructures construïdes (cables, caixes, repartidors i racks).
3. **VALIDACIÓ DE NOVES INFRAESTRUCTURES:** Mesures òptiques per a certificar la qualitat de les instal·lacions realitzades.

Per a cada bloc, es defineixen les característiques tècniques que hauran de complir els materials a utilitzar i es descriuen els procediments a seguir per a l'execució de les tècniques constructives homologades.

Adicionalment, per a la construcció de les infraestructures de telecomunicació s'haurà de complir amb les següents Normatives de Telecomunicació en matèria de construcció, ambiental i de seguretat i salut :

- Llei General de Telecomunicacions 09/2014 del 9 de maig (LGTel)
- Norma UNE sobre infraestructures per xarxes de telecomunicació. Part 1: Canalitzacions subterrànies (UNE 133100-1:2002)
- Norma UNE sobre infraestructures per xarxes de telecomunicació. Part 2: Pericons i càmeres de registre (UNE 133100-2:2002)
- Norma UNE sobre infraestructures per xarxes de telecomunicació. Part 3: Trams interurbans (UNE 133100-3:2002)
- Norma UNE sobre infraestructures per xarxes de telecomunicació. Part 4: Línies aèries (UNE 133100-4:2002)
- Norma UNE sobre infraestructures per xarxes de telecomunicació. Part 5: Instal·lacions en façana (UNE 133100-5:2002)
- Llei 20/2009, de prevenció i control ambiental de les activitats
- Llei 16/2002, de prevenció i control integrat de la contaminació
- Reial Decret 1627/1997, del 24 d'octubre, pel que s'estableixen disposicions mínimes de seguretat i salut en les obres de construcció.
- Norma 8.3-IC, "Senyalització d'Obres".



## 1. OBRA CIVIL

---

### 1.1 MATERIALS I SUBMINISTRAMENT

#### 1.1.1 Prescripcions comunes a tots els materials

Tots els equips, cables i materials que s'utilitzin a l'obra civil compliran el següent:


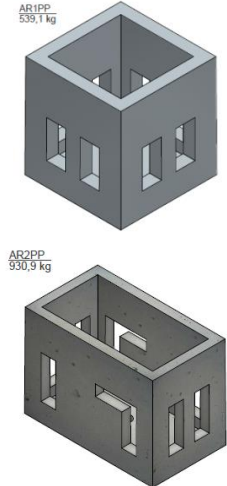
- Estaran fabricats d'acord amb les normatives vigents
- Seran de bona qualitat
- Seran de fabricació normalitzada i comercialitzats en el mercat nacional
- Tindran les capacitats que s'especifiquen per a cadascun d'ells
- Es muntaran seguint les especificacions i recomanacions de cada fabricant, sempre que no es contradiguin amb les d'aquest document
- Estaran instal·lats on s'indiqui de forma que pugui realitzar-se el manteniment o reparació, i l'instal·lador haurà de preveure els espais necessaris encara que no estiguin inicialment especificats

#### 1.1.2 Pericons

##### 1.1.2.1 Definició i Característiques

El pericó és el pou ó habitacle que serveix com accés i registre de les canalitzacions destinades a allotjar els cables de la xarxa, empiulaments i derivacions necessàries pel conjunt de la xarxa. Prefabricat per a telecomunicacions en formigó armat amb solera, quatre finestres de connexió i desguàs inferior.

El CTTI defineix els següents pericons:

Materials	Tipus	Dimensions	Imatge
Marc i Tapes Pericons	<b>A (tapa quadrada)</b> <b>B1 (tapa triangular doble + rodona)</b> <b>B2 (tapa triangular doble)</b> <b>C1 (tapa triangular doble)</b> <b>C2 (tapa triangular doble)</b>	40x40 cm 80x70 cm 60x60 cm 120x70 cm 120x60 cm	
Prefabricat Motlle Pericons	<b>A</b> <b>B1</b> <b>B2</b> <b>C1</b> <b>C2</b>	40x40 cm 70x80 cm 60x60 cm 120x70 cm 120x60 cm	

### 1.1.2.2 Característiques Generals

Tindrà diferents funcionalitats tant des del punt de vista de traçat (canvis de direcció, encreuaments) com des del funcional (registre, connexions, estesa de cables). En àmbit metropolità, s'instal·laran pericons en calçada, vorera i terra, amb una separació màxima entre ells de l'ordre de 100m per esteses manuals i fins a 1500m per esteses blowing/floating, essent necessària la formalització de capa de neteja i solera de 10 cm de gruix amb formigó de resistència característica 175 Kg / cm<sup>2</sup>.

La solera del pericó disposarà en el seu punt central d'un pou de recollida d'aigües per a esgotament en cas de filtracions.

Els pericons hauran de suportar la pressió exercida per la tapa complint la norma EN124 classe D400, passant un test de fatiga de 85.000 repeticions.

Seràn íntegrament de formigó, amb una resistència característica mínima de 35N/mm<sup>2</sup>, de consistència seca amb compactació per vibrat enèrgic del motlle. La consistència es mesurarà per assentament del con d'Abrams, conforme a la Norma UNE 83313.

Per a l'armadura s'utilitzaran barres corrugades d'acer B 500 S conforme a la Norma UNE 36068, o malles electrosoldades de filferro B 500 T segons la Norma UNE 36092.

En quant a les hipòtesis de sobrecàrregues, seran d'aplicació per a la col·locació dels pericons en els següents punts:

- Hipòtesis I. Calçades:

Tren de càrregues d'un vehicle de 60T, amb l'eix longitudinal paral·lel a l'eix de la calçada i format per sis càrregues de 10T, que actuen cadascuna sobre una superfície rectangular de 0,2 x 0,6 m<sup>2</sup>, amb el costat de 0,2 paral·lel a l'eix del vehicle. La separació entre càrregues en sentit longitudinal serà 1,5m i en sentit transversal 2m. Els pericons per les seves dimensions reduïdes únicament es veuran afectats per una de les càrregues de 10t. A l'acció d'aquesta càrrega cal sumar l'acció del pes del terreny i una sobrecàrrega uniforme de 4000N/m<sup>2</sup>.

- Hipòtesis II. Vorerres:

Tren de càrregues consistent en una càrrega de 6T actuant sobre una superfície de 0,3 x 0,3 m<sup>2</sup> en la posició més desfavorable. A l'acció d'aquesta càrrega cal sumar l'acció del pes del terreny i una sobrecàrrega uniforme de 4000N/m<sup>2</sup>.

- Hipòtesis III: Zones apartades del trànsit de vehicles (jardins, espais recreatius, etc.)

Consisteix en una sobrecàrrega uniforme d'1T/m<sup>2</sup>, afectada per un coeficient d'impacte d'1,4. A l'acció d'aquesta càrrega cal sumar l'acció del pes del terreny.

Els pericons, segons la UNE 133100, es defineixen segons diferents classes, en funció de les seves dimensions interiors (llargada x amplada). Particularitzant per a la nostre xarxa, hi trobem:

- Classe A: Pericons de planta quadrada de dimensions: exteriors 520x520x600 mm (llargada, amplada i fondària) i interiors de 400x400x540 mm
- Classe B1: Pericons de planta quadrada de dimensions: exteriors 990x890x980 mm i interiors 800x700x900 mm.
- Classe B2: Pericons de planta quadrada de dimensions: exteriors 800x800x850 mm i interiors 600x600x800 mm.

- Classe C1: Pericons de planta rectangular de dimensions: exteriors 1440x940x1250 mm i interiors 1200x700x900 mm.
- Classe C2: Pericons de planta rectangular de dimensions: exteriors 1400x800x1000 mm i interiors 1200x600x900 mm.

A més a més, tots els pericons portaran 4 finestres, una per paret.

S'establiran les següents condicions específiques per a pericons prefabricats, com a producte industrial subministrat a obra:

- Les entrades de conductes al pericó disposaran d'un sistema d'estancament, que el garanteixi a una pressió mínima de 50kPa, tant si és ocupat per conductes com si no.
- Els pericons disposaran, si el seu pes ho requereix, d'elements de suspensió i maneig per al transport i instal·lació.
- Excepte pels pericons tipus A, els pericons disposaran ferrament d'enganxament de politja pel tir. Els pericons disposen de dos suports d'enganxament de politges per l'estesa de cables situats en les parets transversals, centrats i sota de les finestres d'entrada de conductes.
- Els ganxos de tir i suports de cable són galvanitzats, no tenen un contingut superior al 0,35% de carboni i la càrrega de ruptura per tracció no és inferior a 40Kg/mm<sup>2</sup>.
- Els suports necessaris d'enganxament de politja, utilitzats com punts d'amarrador de les politges en els pericons en l'estesa de cables subterranis, són encastats en els murs. S'han de col·locar, les regletes i ganxos de suspensió de cables, que són necessaris per suportar els cables.
- Les superfícies seran llises i sense porositats apreciables.
- El recobriment mínim d'armadures serà de 20mm.
- El curat serà conforme a l'establert a la Norma EHE i es prolongarà fins que el formigó arribi com a mínim al 70% de la seva resistència de projecte, i de forma que als 28 dies tingui la resistència a compressió requerida.
- Toleràncies:
  - Mesures interiors:
    - Fins 1,5m: ±6mm.
    - Més d'1,5m: ±10mm.
  - Quadratura: Diferenciada entre diagonals, no superior de 13mm.
  - Espessors: No inferiors al nominal en un 3,5% del mateix.
  - Pendants de les parets (per desemmotllar): No superior a 1º.
- Proves:
  - El fabricant realitzarà i garantirà proves amb resultats satisfactoris de tots els materials i components.

Al final del document s'adjunten els plànols de detall constructiu dels diferents tipus de pericons.

### 1.1.2.3 Retolació de pericons

Els pericons s'hauran de retolar amb el seu corresponent codi amb l'objectiu d'ésser fàcilment identificables.

Aquesta identificació es farà amb una de les següents opcions:

1. Pintura negra i utilitzant una plantilla alfanumèrica amb les lletres en majúscula tipus Arial o similar, i mida 150 punts.
2. Placa metàl·lica o de fibra de vidre amb el codi prèviament imprès i enganxada a la paret del pericó amb cola especial per a formigó

Per efectuar el retolat de la codificació del pericó s'haurà de netejar prèviament la superfície, que no haurà d'estar molla. També, hi ha la possibilitat de pintar abans el fons de blanc per marcar més la retolació.

La ubicació correcte, serà en una de les parets sense entrada de tubs, centrada tant horitzontalment com verticalment i evitant que es tracti d'una zona de pas de cable o ubicació de elements de derivació i/o connexió. Prèviament la D.O. validarà la ubicació i correcte validació de la retolació.



*Exemples rotulat interior pericó*

### 1.1.3 Marcs i Tapes

#### 1.1.3.1 Definició i característiques

Tapa i Marc de telecomunicacions, abatible en dos fulles, 4 fulles o rodones i amb tancament incorporat. Disposarà de superfície antilliscament i càrrega de ruptura de 40T.

#### 1.1.3.2 Característiques constructives

La Tapa i Marc seran de fundició dúctil, del tipus grafit esferoïdal tipus 500-7 segons norma ISO 1083 amb les següents característiques constructives:

- Resistència mínima a tracció: 50 daN/mm<sup>2</sup>
- Límit d'elasticitat mínim: 32 daN/mm<sup>2</sup>.
- Allargament mínim: 7%
- Duresa Brinell: 170 a 230 HBS

Les característiques de las tapes i marcs no especificades explícitament en aquesta especificació, seran les indicades en las Normes UNE 36.118, UNE 41300, UNE 41301 i ISO 1083.

Es defineixen els següent tipus de marc i tapes:

- STANDARD VORERA PERICÓ TIPUS A: Tapa quadrada, de dimensions les de la taula inferior.
- STANDARD VORERA PERICÓ TIPUS B: Tapa de doble fulla triangular, de dimensions les de la taula inferior.
- STANDARD CALÇADA PERICÓ TIPUS B: Es tracta d'una tapa rodona amb marc aparent, de dimensions les de la taula inferior.
- STANDARD VORERA I CALÇADA PERICÓ TIPUS C: Tapa de quatre fulles triangular, de dimensions les de la taula inferior.

DESCRIPCIÓ	MESURES (mm)			
	INTERNES	PAS	ALÇADA	TOLERANCIA
STANDARD VORERA PERICÓ TIPUS A (B-125)	448X448	400X400	28	+/- 20
STANDARD VORERA PERICÓ TIPUS B1 i B2 [1] (D-400)	821X744	800X700	100	+/- 20
	632X632	600X600	100	+/- 20
STANDARD CALÇADA PERICÓ TIPUS B (D-400)	CIRCULAR AMB MARC APARENT	≥605	100	+/- 20
STANDARD VORERA/CALÇADA TIPUS C1 I C2 (D-400)	1228X732	1200X700	100	+/- 20
	1228X632	1200X600	100	+/- 20

[1] Les dimensions del marc i tapa pel model "standard vorera pericó tipus B" s'ajustaran a cadascun dels tipus de pericons definits a l'apartat 1.1.25.

Taula resum mesures tapes i marcs

### **Càrregues Màximes**

Les hipòtesis de sobrecàrregues de les tapes acompliran la següent relació amb les hipòtesis de sobrecàrregues en pericons:

Hipòtesis de pericó (segons ubicació)	Hipòtesis de tapa (segons carga máxima)
I	D 400
II	B 125 ó C 250 ó D 400
III	B 125 ó C 250 ó D 400

Els pericons i les tapes es distribueixen en diferents hipòtesis de sobrecàrregues, cal tenir en compte el significat dels diferents tipus d'Hipòtesi de pericó segons l'indicat a l'apartat 1.1.2.2. Característiques Generals.

### **Assentaments**

La plenitud de l'assentament de les tapes en els seus marcs serà tal que no existeixi balanceig al pas de vehicles pels pericons que s'hagin instal·lat en calçada. Per això, la plenitud de cadascuna de les dues superfícies en contacte serà de 0,4mm com a màxim; és a dir, cadascuna de les superfícies haurà d'estar compresa entre dos plans paral·lels horitzontals distanciats 0,4mm. Per als pericons que es situïn en voreres o terra, no existirà balanceig al pas de persones.

### **Toleràncies**

La superfície superior de les tapes i els seus marcs hauran de ser plans, amb una tolerància de l'1% a la cota de pas, amb un màxim de 6mm.

### **Tancaments**

Les tapes han d'incorporar tancament de seguretat que sigui accionable per una clau específica, i durant les corresponents marques indicades a la Norma UNE EN-124. El nom del fabricant s'indicarà en tot cas en la part inferior de la tapa.

### **Logotip**

Les marques d'identificació en la part superior seran:

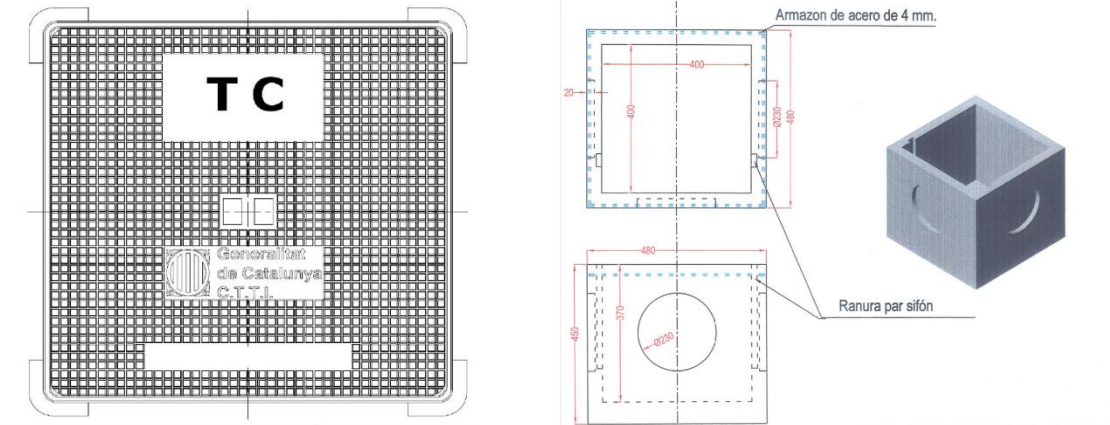
- STANDARD VORERA PERICÓ TIPUS A: TC a la tapa quadrada. En el seu defecte, serà CTTI.
- STANDARD VORERA PERICÓ TIPUS B: TC per la fulla que portarà el sistema de tancament i l'altre la marca que el CTTI indiqui abans de la seva fabricació. En el seu defecte, serà CTTI.
- STANDARD CALÇADA PERICÓ TIPUS B: Es tracte d'una tapa rodona i, per tant, portarà la marca que el CTTI indiqui abans de la seva fabricació. En el seu defecte, serà CTTI.
- STANDARD VORERA I CALÇADA PERICÓ TIPUS C: TC per totes les fulles menys una de les tapes que no porta el sistema de tancament i que portarà la marca que el CTTI indiqui abans de la seva fabricació. En el seu defecte, serà CTTI.



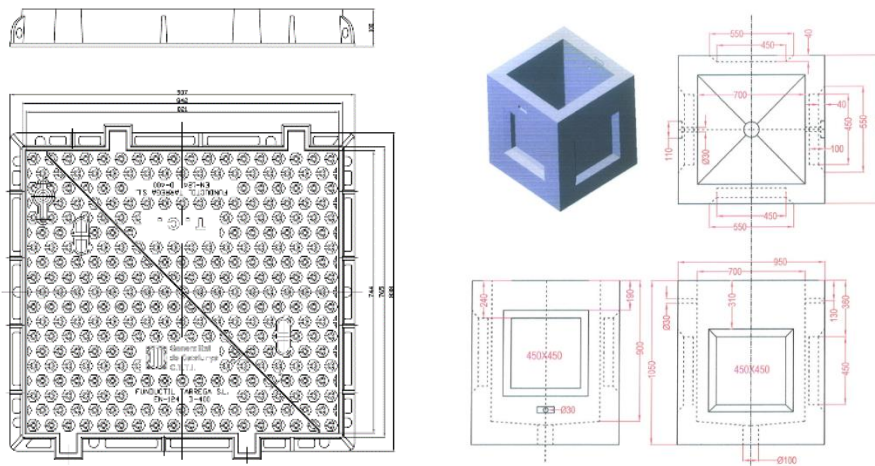
*Logotip per a tapes de pericons.*



**Tipus A**

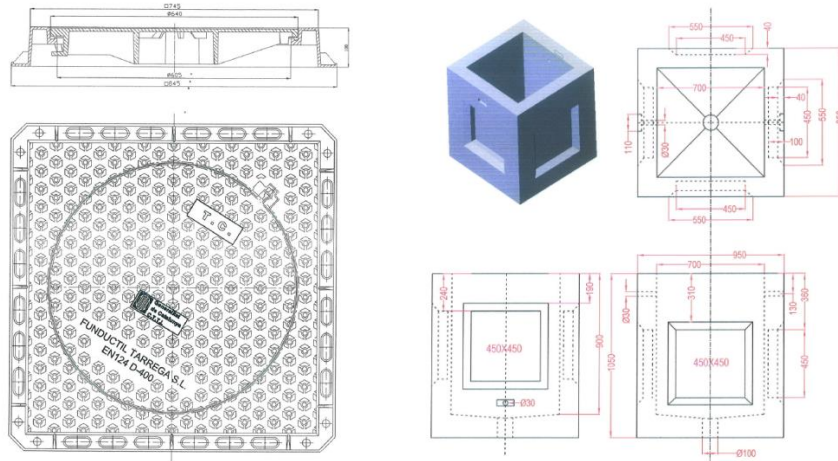


**Tipus B Vorera**

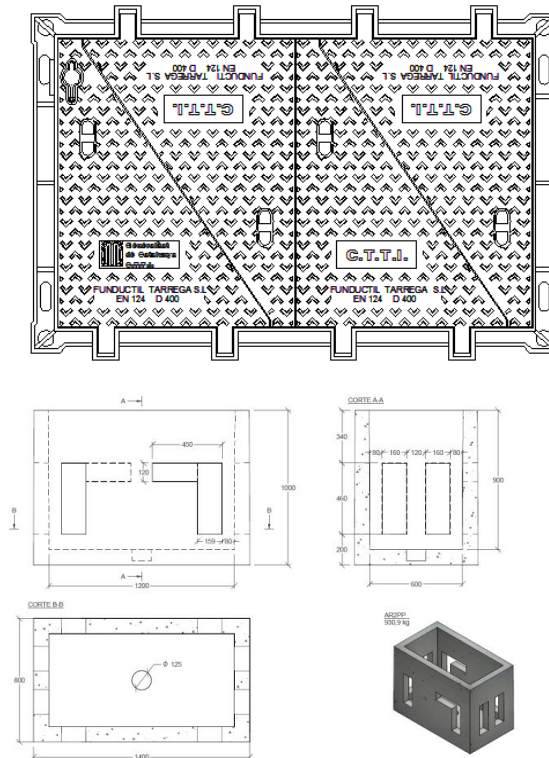




### Tipus B Calçada



### Tipus C



#### 1.1.3.3 Normativa aplicable

Serà d'estricta compliment les següents normes:

**UNE EN 124:** Dispositius de cobriment i tancament per zones de circulació utilitzades per vianants i vehicles. Principis de construcció, assajos, marcat i controls de qualitat.

**UNE EN 1563:** Fundició amb grafit esferoïdal.

**UNE 41300-87:** Dispositius de cobriment i tancament per zones de circulació utilitzades per vianants i vehicles. Principis de construcció, assajos, marcat i controls de qualitat.

**UNE 36118-73:** Fundició amb grafit esferoïdal. Tipus i condicions de recepció i subministrament de peces amb motlle.

**ISO 1083:** Aliatge de grafit esferoïdal.

#### 1.1.3.4 Assajos

##### ***Assajos de qualificació***

Previ al subministrament del material serà necessari que el proveïdor presenti com a mínim els assajos de qualificació recollits en la següent norma.

El proveïdor tindrà la obligació de presentar un pla de qualitat segons la recomanació UNE EN ISO 9001:2000 i es valorarà positivament que acrediti el compliment de la recomanació mitjançant un certificat de producte acreditat per una entitat homologada.

L'informe dels assajos realitzats haurà d'anar adjunt dels plànols de detall del material, informe fotogràfic, descripció tècnica del producte i informe de proves.

Les proves ha realitzar seran:

- a) Informe Visual: comprovant el compliment de les característiques dimensionals i constructives.
- b) Assajos mecànics: s'aplicarà el descrit a l'apartat 8 de la Norma UNE EN 124, amb una força de control de 400 kN.
- c) Assaig mecànic amb proveta: de cada colada s'extrauran mostres pel seu anàlisi. S'aplicarà el descrit a l'apartat a la Norma UNE EN 1563.

##### ***Assajos de recepció***

Una vegada entregat a obra el material subministrat serà responsabilitat de la direcció d'obra l'elaboració d'una acta de recepció del material, incloent els següents assajos:

- a) Verificació visual del 100% del subministra.
- b) Comprovació de pes.
- c) Informes d'assajos mecànics de la partida subministrada.

Serà responsabilitat del CTTI demanar altres proves que garanteixin el estàndards de qualitat exigint en la present norma.

### 1.1.4 Tubs de polietilè

#### 1.1.4.1 Característiques Generals

Es consideren els següents tipus de tubs:


- Tubs de material lliure d'halògens
- Tubs o tritubs de polietilè de dues capes, corrugada l'exterior i llisa l'interior, d'alta densitat
- Tubs d'alta densitat de doble paret

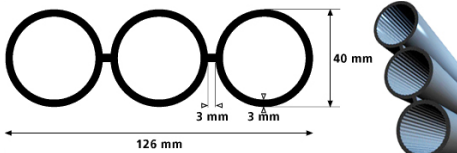

Els diferents tipus de tubs han de ser dissenyats i construïts de manera que les seves característiques en ús normal siguin segures i sense perill per l'usuari i el seu entorn.

L'interior dels tubs ha d'estar exempt de rebaves i altres defectes que puguin fer malbé els conductors o ferir a instal·ladors o usuaris.

El diàmetre nominal ha de ser el de l'exterior del tub i s'ha d'expressar en mil·límetres. El diàmetre interior mínim l'ha de declarar el fabricant.

Les dimensions han de complir la norma EN-60423.

Tipus de conducte	Tamany	Imatge	Dimensions
Corrugats	125mm		125 mm Ø Ext. 107 mm Ø Int.
	110mm		110 mm Ø Ext. 82 mm Ø Int.
	63mm		63 Ø Ext. 47 Ø Int.

Monotub/ Tritub	40mm		40 mm Ø Ext. 34 mm Ø Int
Microductes*	20mm		20 Mm Ø Ext. 16 mm Ø Int.

#### 1.1.4.2 Tubs de Polietilè d'alta densitat

\* Les característiques tècniques generals descrites en aquest apartat (1.1.4.2) aplicaran a tots del conductes de PEAD. En el cas dels microductes de 20 mm, es disposa d'un capítol específic per descriure les seves característiques funcionals (1.2.5. Canalitzacions en microrasa. Microductes) on, addicionalment, s'indiquen aquelles característiques tècniques addicionals o els valors més restrictius que hauran de complir.

Els conductes estaran extorsionats amb polietilè verge d'alta densitat (PEAD), admetent l'ús d'additius distribuïts homogèniament del tipus i continguts que s'anomenen a continuació:

- Estabilitzador ultravioleta en proporció inferior al 0,2%
- Antioxidant en proporció inferior al 0,1% (UNE 53-151)
- Colorant en proporció inferior a l'1%

Es limita l'ús de polietilè verge envers el polietilè reciclat degut a que les propietats del polietilè com la elasticitat, la capacitat anticorrosiva, la flexibilitat i la resistència a les bacteries i mecànica es veuen afectades amb polietilè reciclat.

El contingut en negre de carboni segons la norma UNE 53-375 serà de 2,5 +/- 0,5% en pes.

La dispersió del negre de carboni (tub negre) segons la norma UNE 53-375 no haurà de superar el valor de la microfotografia 5 i la mitjana en 6 mostres no superarà el valor 4.

Els **tritubs**, estaran formats per tres tubs d'iguals dimensions units entre si mitjançant una membrana fabricada a la vegada que el tub. Els tres tubs estaran disposats paral·lelament en un pla, i no s'admetran manipulacions posteriors per conformar el tritub.

Els tubs estaran exempts de fissures i bombolles, presentant la superfície exterior, i fonamentalment la interior dels tubs, un aspecte llis sense ondulacions o d'altres defectes.

No s'admetran en els tubs porus, inclusions, taques, falta d'uniformitat en el color o qualsevol altre defecte o irregularitat que pogués perjudicar la seva correcta utilització.

Els extrems dels tubs es tallaran fent una secció perfectament perpendicular a l'eix del tub i els seus extrems es deixaran nets, sense retalls ni rebaves.

Els tubs hauran de complir les especificacions següents:

<b>Densitat</b>	> 0.940 gr/cm <sup>3</sup> UNE 53020 o ISO1183
<b>Resistència a tracció</b>	> 200 kg/cm <sup>2</sup> UNE 53133-82
<b>Resistència a l'enfonsament</b>	>1800 kpa recp. 95% 2,5 mi ASTM 2412
<b>Allargament al trencament mínim</b>	350%
<b>Resistència a tracció després envelliment</b>	(48h/100°C) 80% segons origen
<b>Allargament trencament després envelliment</b>	(48h/100°C) 80% segons origen
<b>Índex de fluïdesa</b>	0.40 gr/10 min UNE 53200 o ISO 1133
<b>Temperatura de Vicat 1 kg °C</b>	>110°C UNE 53118
<b>Conductivitat tèrmica (kcal/m°C)</b>	0.35
<b>Retracció (mm/m°C)</b>	0.2
<b>Estanquitat sense pèrdues</b>	3.6 kg/cm <sup>2</sup> 1min. UNE 53133

## I. Característiques mecàniques

### A. Resistència a la tensió longitudinal i a l'allargament

Caldrà simular la força a la que es sotmet un subconductor durant la instal·lació. Per tant, una fracció de conductor s'estirarà per una càrrega de tensió longitudinal especificada, de forma que durant aquest procés el conductor no ha d'estirar-se més d'una certa longitud. Quan es retira la tensió, el conductor ha de tornar a la seva longitud original.

Amb una força aplicada als extrems d'una mostra de 600 mm de tub de 6 KN, l'elongació no ha de superar 15 mm en una distància de 500 mm.

Després de 2 minuts i mig sense càrrega, l'increment de distància del punt anterior no ha de superar els 5 mm.

Aquesta prova es realitzarà amb tres mostres per cada lot de producció.

#### **B. Resistència a l'aixafament**

La funció del conductor és ser una protecció pel cable. Per tant, ha de ser dur i resistir una certa força compressora o esclafadora.

El test es realitzarà segons la norma ASTM 2412.

La resistència a la impacte serà superior a 1800 Kpa.

La mostra ha de recuperar el 95% del seu diàmetre extern original en menys de 2,5 minuts.

Aquesta prova es realitzarà amb tres mostres per cada lot de producció.

#### **C. Impacte a baixa temperatura**

Perquè el conducte pugui complir amb la funció de protecció del cable, aquest ha de ser capaç d'aguantar la caiguda lliure d'una certa càrrega existent. Caldrà sotmetre el tub a baixa temperatura per ésser el cas més desfavorable pel conducte.

El test es realitzarà segons la norma ASTM 2444.

El test es realitzarà a partir de 10 mostres de 150 +/-5 mm de longitud refredades a -20°C durant una hora.

Les mostres es col·locaran a una superfície i han de suportar sense cap tipus de trencament o esquerda la caiguda des de 1,5 metres d'alçada d'un pes de 4 Kg.

#### **D. Reversió per calor**

Quan el conducte és sotmès a elevades temperatures i es refreda, es contrau. Si aquesta contracció és considerable, poden existir problemes amb la unió entre els conductes. Caldrà doncs, a una determinada temperatura, mesurar la contracció màxima del conducte.

El test es realitzarà segons la norma ISO 2505-1&2.

La dilatació obtinguda en aquesta prova serà inferior al 3%.

La mostra ha de recuperar el 95% del seu diàmetre extern original en menys de 2,5 minuts.

Aquesta prova es realitzarà amb cinc mostres per cada lot de producció.

#### **E. Fregament extern**



Quan un conducte s'instal·la mitjançant un sistema manual d'instal·lació, existeix una relació de fregament entre dos tipus de conductes. Aquest paràmetre determinarà el fregament entre el conducte principal i el subconducció.

Es prendran cinc mostres de 150 +/-4 mm. condicionades a 23°C +/-2°C durant una hora.

Es posarà una part de 425 mm de PVC de conducte principal com a pla inclinat i partint d'una posició horitzontal es determinarà l'angle necessari perquè cada mostra comenci a baixar per aquest pla per la seva força de gravetat.

Per un angle màxim de 19° el coeficient màxim de fregament serà inferior a 0,344 calculat a partir de la fórmula:

Coeficient de fregament = tan (angle suspès).

#### **F. Fregament intern**

La longitud i facilitat amb què un cable pot ser instal·lat a través d'un conducte ve determinat per les propietats de fregament de la paret interna del conducte i de la coberta del cable o de la corda a utilitzar per la seva instal·lació si es precisa. Aquest paràmetre determinarà els coeficients de fregament intern del conducte.

Es calcularà seguint la norma Bell TR-TSY-000356 i la Bell TA-NWT-000356 o norma equivalent.

El coeficient de fregament obtingut entre el conducte amb el pretractament intern i un cable sense lubricar serà inferior a 0,1.

El coeficient de fregament obtingut entre el conducte amb el pretractament intern i un fil d'estesa de cable serà inferior a 0,056.

#### **G. Resistència ambiental**

El conducte instal·lat haurà de poder patir tensions durant la seva instal·lació i posteriorment, ha de suportar l'atac mediambiental que el rodeja.

Es calcularà sobre una mostra d'1 metre de longitud, que es submergirà en una solució al 10% Antarox (Igepal) CO-630 en aigua a 50 +/-2°C durant un temps mínim de 168 hores.

Una vegada extreta la mostra de la solució no podrà oferir signes de trencament o esquerdes.

La vida útil ha de ser de 40/50 anys en condicions normals de curs i execució. Caldrà que el lubricant intern tipus siliconat tingui també aquesta vida útil.

#### **H. Memòria de bobinat**

Quan el conducte es desenrotlla d'una bobina o d'un rotllo, el conducte ha de quedar-se en línia recta i no mostrar signes que dificultin la seva instal·lació.

Es calcularà segons la norma ASTM 2122. i serà inferior a 120 mm.

#### **I. Radi de curvatura mínim**

El radi de curvatura mínim serà 10 vegades el diàmetre extern.

#### **J. Característiques elèctriques**

La rigidesa dielèctrica (KV / cm) serà superior a 40, segons la norma UNE 53-030.

La resistivitat transversal (ohms \* cm) serà superior a  $10 \exp(17)$  segons la norma UNE 53-032.

#### **K. Característiques químiques**

Els tubs presentaran una resistència excel·lent a qualsevol agent químic (dissolvents, àcids, àlcalis, etc.), no essent conductors d'electricitat.

#### **L. Formació del tub**

El conducte o tub tindrà una capa al seu interior que actuarà com a lubricant sòlid (tipus Silicore) permanent de manera que les seves característiques romandran constants durant tota la vida del conducte. Aquesta capa o lubricant sòlid estarà distribuït uniformement en tot l'interior del tub tant en secció transversal com longitudinal.

#### **M. Dimensió i tolerància**

Els tubs de 40mm tindran un diàmetre exterior de 40 mm i una paret de 3 mm. Per tant, el diàmetre interior serà de 34 mm.

#### **N. Diàmetre exterior**

Les toleràncies màximes del diàmetre exterior seran inferiors al +/- 0.5 %.

El diàmetre exterior es mesurarà realitzant la mesura de quatre lectures equidistants de la circumferència del conducte utilitzant un aparell de mesura vernier o peu de rei.

#### **O. Espessor de la paret**

L'espessor de la paret haurà de tenir una tolerància inferior al +/- 6 %.

L'espessor de la paret es mesurarà prenent la mesura de 8 lectures equidistants al voltant de la circumferència del conducte amb algun aparell de mesura adequat. Aquesta mesura inclourà la capa interior de lubricant sòlid del conducte.

## **P. Ovalitat**

L'ovalitat del conducte mesurada fora de les bobines tindrà el següent valor segons els grossors de la paret:

- 3% per conductes de paret de 3 mm d'espessor.

## **II. Fabricació**

### **Conducte**

El conducte o tub tindrà les seves parets interiors i exteriors llises, i la seva secció transversal serà circular amb un espessor de paret uniforme.

Durant el procés de fabricació de cada peça, hauran de quedar constituïdes perfectament totes les formes del tub, i no s'admetran manipulacions posteriors amb el fi d'aconseguir-les.

Els tubs estaran exempts d'esquerdes, bombolles, incrustacions, ratllades, etc., presentant les superfícies exterior i interior un aspecte llis al tacte, lliure d'ondulacions i altres defectes.

No s'admetrà als tubs, porus, taques, falta d'uniformitat al color o qualsevol altre defecte o irregularitat que pogués perjudicar la seva correcta utilització.

Es valorarà positivament que el fabricant del tub estigui en possessió del certificat de compliment de la Norma ISO 9002 per la fabricació de tubs de polietilè.

### **Corda d'arrossegament**

Quan sigui requerit, el conducte o tub haurà de disposar d'una corda al seu interior de polietilè/polièster per la posterior estesa del fil guia a la interior del tub. La corda s'insereix al tub en el moment en què aquest sigui fabricat.

La corda tindrà una longitud extra del 5% mínim en relació amb la longitud del tub en què sigui introduïda. Igualment aquesta corda s'insereix uniformement en tota la longitud del tub.

### **Longituds de subministrament**

La planta de producció haurà d'estar capacitada per subministrar bobines o rotllos continus de tub de fins 4000 metres si es requereix.

### Temperatura de bobinat

La temperatura de la paret exterior del tub mesurada a la línia de producció abans de que aquest tub es bobini haurà de ser inferior a 22°C.

### Laboratori de control de qualitat

Totes les plantes disposaran d'un laboratori equipat amb l'instrumental necessari per realitzar totes les proves especificades.

### Marcatge i color

El conducte es marcarà amb lletres de color de manera que contrastin amb les del tub. La llegenda estarà impresa de forma clara i indeleble amb caràcters de 5 mm d'alçada mínima. La llegenda contindrà com mínim les següents dades:

- El nom del fabricant
- Secció de conductes (3x40mm)
- CTTI - Gencat
- El número de lot / any de fabricació
- La comptabilització o metratge a cada metre. En el cas que es requereixi, cada bobina tindrà una comptabilització a partir de zero i es numeraran les bobines o rotllos incorporant-se aquest número junt amb la distància mesurada.
- Qualsevol altra especificació indicada per la D.O.
- Els codis d'identificació es repetiran cada metre al llarg de tota la longitud de la peça.



Exemple de marcatge de microducte personalitzat

El color dels tubs serà genèric i les bandes longitudinals de cada color es realitzaran per coextrusió de polietilè d'alta densitat amb el colorant corresponent.

Els tubs a subministrar seran de color blanc en la seva paret interior.

### **Empaquetat**

El conducte es subministrarà en bobines de forma que assegurin el seu correcte apilament. Cadascun dels conductes d'una bobina no contindrà unions o juntes. Els extrems del conducte es segellaran amb taps per impedir l'entrada d'aigua o altres materials i, a més a més, per mantenir al seu interior la corda d'arrossegament. Cada bobina tindrà una etiqueta resistent a l'aigua amb el següent contingut:

- Nom del fabricant
- Codi de producte
- Longitud en metres
- Pes total de la bobina i del conducte en quilograms
- Altres dades especificades

### **Qualitat i control de fabricació**

Haurà de realitzar-se un control de fabricació de producció, verificant aspecte i dimensions del mateix i cada paquet de producció haurà de ser controlat abans del seu lliurament al magatzem. Si la mostra és rebutjada, tot el lot haurà de ser examinat de nou i els defectes corregits pel proveïdor abans d'un 2n examen per part del client.

Els tubs hauran de presentar la seva superfície exterior llisa. No presentaran defectes: perforacions, aspreses, etc. Caldrà tenir els certificats de registres de qualitat de tots els lots de fabricació. Es podrà sol·licitar la realització de proves de qualitat per a la certificació del compliment de les especificacions anteriors a un laboratori oficial homologat, que aniran a càrrec del Contractista.

#### **1.1.4.3 Tubs de Polietilè corrugats d'alta densitat i doble paret**

Són conductes corrugats de doble paret de polietilè a coextrusió, amb la part interior llisa i l'exterior corrugada, amb la funció de contenir conductes d'inferior diàmetre o directament cables.

La paret externa dels tubs serà de polietilè d'alta densitat (PEAD). La paret interna podrà ser de polietilè d'alta o baixa densitat (PEBD), prèvia aprovació de la D.O., en funció del subministrament en barres o en rotllo.

Els diàmetre mínims per als tubs seran:

- Diàmetre Nominal (DN): 125 mm.
- Diàmetre Extern (tolerància del +1,8 %):125 mm.
- Diàmetre Interior (tolerància del +2 %):107 mm.

Les característiques dels conductes hauran de complir:

	Norma ASTM	Norma DIN	Unitat	PEBD	PEAD
<b>Característiques físiques</b>					
Densitat	D1505	53479	gr/cm <sup>3</sup>	</=0.925	>0.945
Índex fluïdesa	D1238	53735 ISO 1133	gr/10 min	<0.6	<0.6
Contingut cendra		ISO 3451		Nul	Nul
O.I.T.			Min	>10	>10
<b>Característiques mecàniques</b>					
Càrrega d'aixafament defor- mació màx. 5% (UNE-EN 50086 -2-4)			N		>450
Càrrega trencament a tracció	D638M	53455	N/mm <sup>2</sup>	>17	23 a 30
Allargament en trencament	D638M	53455	%	>600	600 a 1000
Duresa Shore D	D2240	53505	Punts	40 a 64	50 a 80
Resil·liencia	D256	53453	J/m MJ/mm <sup>2</sup>	35	>5
<b>Característiques tèrmiques</b>					
Temperatura d'ús			°C	-40 a 105	-40 a 105
Dilatació tèrmica lineal	D696	52328	1/K	1.2-2.0x10 <sup>-4</sup>	1.2-2.0x10 <sup>-4</sup>
Conductivitat tèrmica	D4351	52612	W/mK	0.4 a 0.46	0.4 a 0.46

Característiques elèctriques					
Resistivitat de massa		53482	Ohms.cm	10 <sup>16</sup>	10 <sup>16</sup>
Rígides dieléctrica	D149	53481	KV/cm	800 a 900	800 a 900

### Característiques principals dels conductes de 125mm

Els tubs es constituïran per coextrusió del material plàstic, que presentarà un aspecte homogeni, sense irregularitats, bombolles sense fondre, nòduls o taques, etc. La paret interna presentarà una ovalització màxima del 3% del diàmetre nominal extern.

El diàmetre extern tindrà una tolerància del +1,8 % mentre el diàmetre intern tindrà una tolerància de +/- 2%.

El color dels tubs serà vermell, en cas de que els tubs siguin d'un altre color, previ a la seva col·locació en obra el personal de la D.O. n'hauran de validar el seu ús.

### Condicions de Subministrament i emmagatzematge

- Subministrament: en rotlles i barres, segons el tipus de tub a subministrar. Han d'estar marcats amb:
  - Nom del fabricant
  - Marca d'identificació dels productes
  - El marcatge ha de ser llegible
  - Han d'incloure les instruccions de muntatge corresponents
- Emmagatzematge: en llocs protegits contra els impactes i contra la pluja.

### Normativa de Compliment Obligatori

REBT 2002 Real Decreto 842/2002 de 2 d'agosto, por el que se aprueba el Reglamento Electrotécnico de Baja Tensión.

UNE-EN 50086-1:1995 Sistemas de tubos para instalaciones eléctricas. Parte 1: Requisitos generales.

UNE-EN 60423:1996 Tubos de protección de conductores. Diámetros exteriores de los tubos para instalaciones eléctricas i roscas para tubos i accesorios.

UNE EN 133100



### 1.1.5 Altres materials Genèrics

#### 1.1.5.1 Obturadors de conductes

#### Definició i Característiques dels Elements

##### Obturadors mecànics per a conductes buits

Els conductes, tan els de 125mm com els de 40mm, una vegada connectats amb els pericons, tindran una peça d'obturació, mitjançant un element mecànic segellant contra el pas d'aigua, pols, rosegadors, etc.

L'obturador haurà d'exercir una pressió sobre un cilindre de goma que segellarà contra la paret interior del conducte. Els obturadors estaran dotats d'un ancoratge intern per lligar el fil guia dipositat a l'interior dels conductes amb la finalitat d'estendre subconductes o cables.

Tots els obturadors estaran fabricats amb materials no corrosius. L'anell de segellat serà de goma elastomèrica i els components plàstics de poliamida amb fibra de vidre, quedant totalment fixats al conducte i dotant als tubs de total estanquitat. L'obturador disposarà d'un element, amb dues posicions: obert o tancat, que realitzarà pressió directament sobre l'element elastomèric.

Característiques tècniques	
Material	Polietilè de baixa intensitat
Color	Negre RAL 9004
Esforç d'extracció	> 500 N
Longitud en la posició de tancament	≤ 10cm



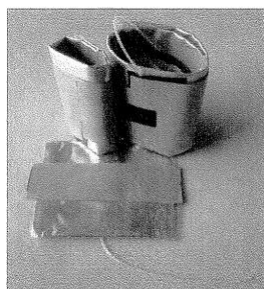
Obturador mecànic per a conducte de 125mm buit. Obturadors mecànics per a conductes de 40mm i 20mm

#### Obturadors inflables per a conductes amb cables

Per a conductes i subconductes ocupats amb cables es faran fer servir obturadors inflables, que proporcionaran el segellat estanc tant als conductes ocupats per cables per evitar que l'aigua passi a través dels conductes cap a les arquetes o elements de registre de la canalització.

Bàsicament consisteixen en una bossa prefabricada en alumini flexible i polímer totalment segellada. Incorpora a cadascuna de les seves cares unes tires de màstic segellador preensamblades. Aquesta bossa serà autoinflable, incorporant el mecanisme corresponent, o bé incorporarà una cànula que permetrà inflar-la per mitjans externs.

Es faran servir bosses de mida adequada al conducte i als cables al voltant dels quals s'enrotllarà. En el cas de que amb una mateixa bossa, es realitzi l'obturació d'un conducte amb 3 o més cables, es faran servir els accessoris addicionals per a deixar ben segellats els espais entre cables. Per a la instal·lació dels obturadors inflables, es seguiran les recomanacions del fabricant i es farà servir les eines que aquest tingui homologades.

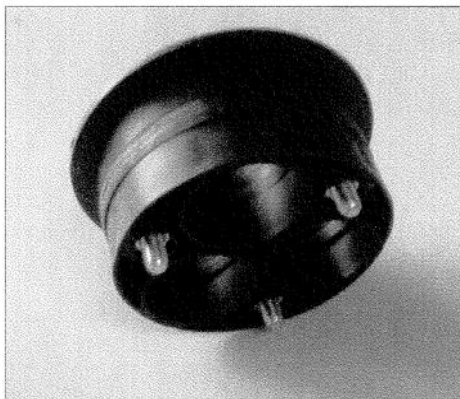


Obturadors inflables (T-DUX)

#### Obturador tripolar per a conductes subconductats

Per a obturar els conductes de 125mm que estan subconductats i subjectar els subconductes de 40 mm es farà servir aquest tipus d'obturador. Aquests obturadors generalment estan fabricats

en polipropilè, les eventuais parts mecàniques que puguin tenir han de ser resistents a la corrosió.



Obturador tripolar per a conductes corrugats de 125mm

L'obturador és una peça única que tindrà un diàmetre extern igual al conducte principal i preferiblement no hauria de tenir una longitud superior a 10 cm.

#### **Condicions de subministrament, emmagatzematge i execució**

Es subministraran en unitats.

S'emmagatzemaran en llocs protegits contra impactes i esdeveniments climatològics.

Tots els obturadors quedaran totalment fixats al conducte i dotaran als tubs de total estanquitat.

#### **Normativa de Compliment Obligatori**

UNE 133100.

#### Relació d'obturadors i conductes

Tamany conducte	Obturadors mecànics conductes buits	Obturadors conductes amb cables	Obturadors conductes subconductats
125mm	SI	T-DUX	Tripolar
110mm	SI	T-DUX	NO
63mm	SI	T-DUX	NO
40mm	SI	T-DUX / Mitjacanya	NO

#### 1.1.5.2 Separadors

##### Definició i Característiques.

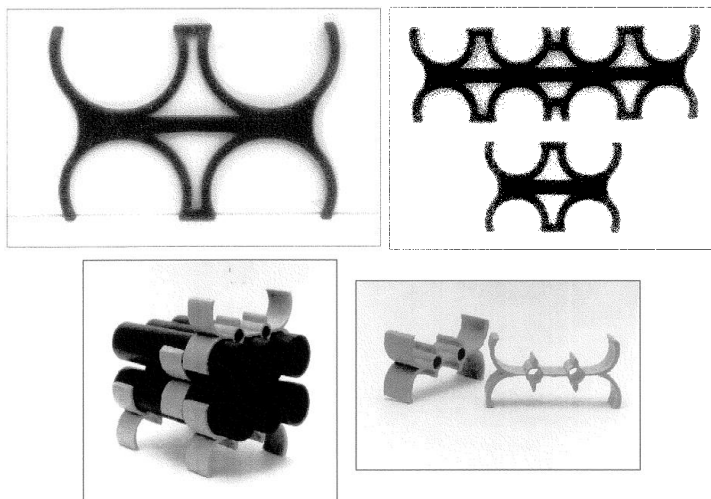
Els separadors dels conductes són els elements per mantenir solidària, a l'interior de l'excavació, l'estructura de canalització composta per varis tubs.

El sistema de blocatge dels conductes en el separador haurà de ser tal que no permeti el desarmat accidental del conjunt al llarg de la seva manipulació i posada en obra.

L'esforç d'extracció del conducte col·locat en el separador no serà inferior a 30 N.

Els separadors seran de material plàstic (polipropilè, poliuretà antixoc, etc.) o altre adequat i proporcionaran una distància de separació suficient entre els conductes paral·lels que formen el prisma per a permetre un uniforme reblert entre ells.

Exemples de separadors:



#### **Condicions de Subministrament, emmagatzematge i execució**

Es subministraran en unitats.

S'emmagatzemaran en llocs protegits contra impactes i esdeveniments climatològics.

#### **Normativa de Compliment Obligatori**

UNE 133100.

### 1.1.5.3 Manguets d'unió

#### **Definició i Característiques.**

Els manguets d'unió dels conductes són els elements utilitzats per unir els extrems de dos conductes i donar continuïtat als conductes.

#### **Condicions de Subministrament, emmagatzematge i execució**

Es subministraran en unitats. S'utilitzaran els manguets homologats per el fabricant del conducte, s'instal·laran segons les indicacions del fabricant i s'emmagatzemaran en llocs protegits contra impactes i esdeveniments climatològics.

Exemples de separadors:



#### **Normativa de Compliment Obligatori**

UNE 133100.

### 1.1.5.4 Fil guia

#### **Definició i característiques**

El fil guia es deixarà col·locat a l'interior de tots els conductes i subconductes de les canalitzacions.

El fil serà de niló d'alta tenacitat. El seu diàmetre serà superior a 3 mm. I subministrat en rotllos d'un mínim de 250 m de longitud sense nusos ni connexions. El fil suportarà una càrrega de 2,70 kN sense trencar-se.

El fil guia es deixarà a l'interior dels conductes, lligat a les anelles dels obturadors. Queda expressament prohibit fer connexions de fil mitjançant nusos, i han de quedar sempre trams sencers de fil guia entre taps de tancament.

### **Condicions de subministrament, emmagatzematge i execució**

Es subministraran en unitats.

S'emmagatzemaran en llocs protegits contra impactes i esdeveniments climatològics.

El fil guia es deixarà a l'interior dels conductes, lligada a les anelles. Queda expressament prohibit fer connexions de fil mitjançant nusos, i han de quedar sempre trams sencers de fil guia entre taps de tancament.

### **Normativa de Compliment Obligatori**

UNE 133100.

#### **1.1.5.5 Cinta o banda senyalització**

### **Definició i Característiques**

Serà preceptiu disposar per damunt de les canalitzacions soterrades, una banda de senyalització i avís.

La banda de senyalització serà una cinta de polietilè o plàstic de 15 cm d'amplada i 0.1 mm de gruix com a mínim.

La banda serà opaca, estable a les variacions tèrmiques, sense alteracions a l'acció de bacteris sulfurreductors. Portarà inscrita la llegenda "Cables de Telecomunicacions" acompanyada del logotip de La Generalitat i CTTI. Capaç de suportar una resistència mínima a la tracció de 10 Mpa.



*Exemples Model de banda senyalitzadora*

La banda serà de color groc amb lletres negres.

Característiques Tècniques		Norma
Color de la banda	Groc	UNE - 48103
Ral	6010	
Resistència a la tracció en secció longitudinal	10 Mpa	
Resistència mecànica mínima a la tracció en la secció transversal	8 Mpa	
Amplada	15 +/- 0,5 cm	
Espessor	0,1 +/- 0,01mm	

***Condicions de subministrament, emmagatzematge i execució***

Es subministraran en unitats.

S'emmagatzemaran en llocs protegits contra impactes i esdeveniments climatològics.

***Normativa de Compliment Obligatori***

UNE 133100.

**1.1.6 Sorres i saulons**

**1.1.6.1 Definició i Característiques**

Sorra procedent de roques calcàries, roques granítiques meteoritzades o marbres blancs i durs. Aquests elements s'obtindran per excavació i s'haurà de retirar prèviament la capa vegetal.



Es consideren els següents tipus:

- Sorra de marbre blanc
- Sorra per a confecció de formigons d'origen:
  - De pedra calcària
  - De pedra granítica
- Sorra per a confecció de morters

Els grànuls han de tenir forma arrodonida o polièdrica. La composició granulomètrica ha de ser adequada al seu ús i si no consta, la que estableixi explícitament la D.O. No ha de tenir argiles, marges o altres materials estranys. A més a més, s'ha de complir que:

- Contingut de pirites o d'altres sulfurs oxidables: 0%
- Contingut de matèria orgànica (UNE 7-082): Baix o nul

Les característiques diferenciadores de cada tipus de sorra són les que s'especifiquen en els següents apartats.

#### **Sorra de Marbre Blanc**

Barreja amb granulats blancs diferents del marbre: 0%

#### **Sorra per a la confecció de formigons**

Reuniran les condicions prescrites a l'article 28è de l'EHE.

Caldrà que siguin suficientment consistents i capaços de resistir els agents atmosfèrics sense trencar-se o descompondre's, per la qual cosa la seva porositat haurà de ser inferior al tres per cent (3%), procurant reduir al mínim les manipulacions amb els àrids després de la seva classificació i prenent les mesures necessàries per evitar-ne la segregació i la formació de formats deficients.

Les principals característiques són:

- Mida dels grànuls (Tamís 4 UNE\_EN 933-2):  $\leq 4$  mm
- Terrossos d'argila (UNE 7-133):  $\leq 1\%$  en pes
- Partícules toves (UNE 7-134): 0%
- Material retingut pel tamís 0,063 (UNE\_EN 933-2) i que sura en un líquid de pes específic  $2 \text{ g/cm}^3$  (UNE 7-244):  $\leq 0,5\%$  en pes
- Compostos de sofre expressats en  $\text{SO}_3$  i referits a granulat sec (UNE\_EN 1744-1):  $\leq 0,4\%$  en pes
- Reactivitat potencial amb els àlcalis del ciment (UNE 146-507-1/2): Nul·la
- Sulfats solubles en àcid, expressats en  $\text{SO}_3$  i referits al granulat sec (UNE\_EN 1744-1):  $\leq 0,8\%$  en pes
- Clorurs expressats en Cl- i referits al granulat sec (UNE 83-124 EXP):
  - Formigó armat o en massa amb armadures de fissuració:  $\leq 0,05\%$  en pes
  - Formigó pretibat:  $\leq 0,03\%$  en pes
  - Ió clor total aportat per components d'un formigó no pot superar:
    - Pretibat:  $\leq 0,2\%$  pes de ciment
    - Armat:  $\leq 0,4\%$  pes de ciment
    - En massa amb armadura de fissuració:  $\leq 0,4\%$  pes de ciment
- Estabilitat (UNE 7-136):
  - Pèrdua de pes amb sulfat sòdic:  $\leq 10\%$
  - Pèrdua de pes amb sulfat magnèsic:  $\leq 15\%$

La humitat superficial de la sorra haurà de romandre constant, com a mínim a cada jornada de treball. El Contractista haurà de prendre les mesures necessàries per a assolir-ho, i tindrà els mitjans per poder determinar-ne en obra el valor d'una manera ràpida i eficient.

Hi ha dos tipus de sorra per a la confecció de formigons segons el seu origen:

### **Sorra de pedra granítica per a la confecció de formigons**

Contingut màxim de fins que passen pel tamís 0,063 mm (UNE\_EN 933-2):

- Granulat gruixut
  - Granulat arrodonit:  $\leq 1\%$  en pes
  - Granulat matxucat no calcari:  $\leq 1\%$  en pes
- Granulat fi
  - Granulat arrodonit:  $\leq 6\%$  en pes
  - Granulat matxucat no calcari per a obres sotmeses a exposició IIIa,b,c, IB o a alguna classe específica d'exposició:  $\leq 6\%$  en pes
  - Granulat matxucat no calcari per a obres sotmeses a exposició I,IIa,b o a cap classe específica d'exposició:  $\leq 10\%$  en pes

Equivalent de sorra (EAV)(UNE\_EN 933-8):

- Per a obres en ambients I, IIa ,b o a cap classe específica d'exposició:  $\geq 75$
- Resta de casos:  $\geq 80$

Fredabilitat (UNE 83-115):  $\leq 40$

Absorció d'aigua (UNE 83-133 i UNE 83-134):  $\leq 5\%$

### **Sorra de pedra calcària per a la confecció de formigons**

Contingut màxim de fins que passen pel tamís 0,063 mm (UNE\_EN 933-2):

- Granulat gruixut
  - Granulat arrodonit:  $\leq 1\%$  en pes
- Granulat fi
  - Granulat arrodonit:  $\leq 6\%$  en pes
  - Granulat matxucat calcari per a obres sotmeses a exposició IIIa, b, c, IB o alguna classe específica d'exposició:  $\leq 10\%$  en pes
  - Granulat matxucat calcari per a obres sotmeses a exposició I, IIa, b o cap classe específica d'exposició:  $\leq 15\%$  en pes

Valor blau de metilè (UNE 83-130):

- Per a obres sotmeses a exposició I, IIa, b o a cap classe específica d'exposició:  $\leq 0,6\%$  en pes
- Resta de casos:  $\leq 0,3\%$  en pes

L'àrid gros a utilitzar en formigons serà grava natural o procedent de l'emmatxucament i/o trituració de roca de pedrera o graveres. Si els àrids procedeixen de l'emmatxucament, es rebutjarà abans d'aquesta operació la roca meteoritzada. En el cas que s'obtingui per trituració, la forma de les partícules haurà de ser aproximadament cúbica, rebutjant-ne les planes i/o allargades. Es defineix per partícula plana o allargada aquella que la dimensió màxima de la qual sigui major que cinc vegades la dimensió mínima. En qualsevol cas, l'àrid es compondrà d'elements nets, sòlids, resistents, d'uniformitat raonable, sense pols, brutícia, argila o altres matèries estranyes.

#### Sorra per a la confecció de morters

La composició granulomètrica ha de quedar dintre dels límits següents:

Tamís UNE 7-050 mm	Percentatge en pes que passa pel tamís	Condicions
5,00	A	A = 100
2,50	B	60 $\leq$ B $\leq$ 100
1,25	C	30 $\leq$ C $\leq$ 100
0,63	D	15 $\leq$ D $\leq$ 70
0,32	E	5 $\leq$ i $\leq$ 50
0,16	F	0 $\leq$ F $\leq$ 30
0,08	G	0 $\leq$ G $\leq$ 15
Altres condicions		C - D $\leq$ 50 D - i $\leq$ 50 C - i $\leq$ 70

Mida dels grànuls:  $\leq 1/3$  del gruix del junt

Contingut de matèries perjudicials:  $\leq 2\%$

Per assolir una dosificació adient amb la que es pugui obtenir formigons que compleixin les condicions que en cada cas s'exigeixen, el Contractista proposarà a la D.O. la dosificació de les diferents mides d'àrids a utilitzar a la composició de cada tipus de formigó, realitzant prèviament els corresponents assajos de Laboratori i compliment totes les prescripcions de l'EHE.

### **Condicions de subministrament i emmagatzematge**

Subministrament i emmagatzematge: de manera que no s'alterin les seves condicions.

### **Condicions de subministrament**

Cada càrrega de granulat ha d'anar identificada amb un full de subministrament que ha d'estar a disposició de la D.O. i en el que hi constaran com a mínim les dades següents:

- Nom del subministrador
- Núm. de sèrie del full de subministrament
- Nom de la cantera
- Data del lliurament
- Nom del peticionari
- Tipus de granulat
- Quantitat de granulat subministrat
- Denominació del granulat(d/D)
- Identificació del lloc de subministrament

### **Normativa de Compliment Obligatori**

SORRA PER A LA CONFECCIÓ DE FORMIGONS:

EHE "*Instrucción de Hormigón Estructural*"

SORRA PER A LA CONFECCIÓ DE MORTERS:

NBE FL-90 "*Muros resistentes de fábrica de ladrillo.*"

SORRES PER A ALTRES USOS:

No hi ha normativa de compliment obligatori.

### 1.1.7 Terres

#### 1.1.7.1 Definició

Terres naturals provinents d'excavació i d'aportació. Es consideren els següents tipus:

- Terra sense classificar
- Terra seleccionada
- Terra adequada
- Terra tolerable

#### **Terra sense classificar**

La composició granulomètrica i el tipus han de ser els adequats al seu ús, i els que es defineixin a la partida d'obra. En el cas que no hi constés, seran els que estableixi explícitament la D.O.

#### **Terra seleccionada**

Descripció	Valor
Elements de mida superior a 8 cm	Nul

Elements que passen pel tamís 0,08 mm ( UNE 7-050 )	< 25%
Límit líquid (NLT-105/72)	< 30
Índex de plasticitat	< 10
Índex CBR (NLT-111/78)	> 10
Inflament dins de l'assaig CBR	Nul
Contingut de matèria orgànica	Nul

#### Terra adequada

Descripció	Valor
Elements de mida superior a 10 cm	Nul
Límit líquid (NLT-105/72)	< 40
Densitat del Próctor normal	$\geq 1,750 \text{ kg/dm}^3$
Índex CBR (NLT-111/78)	> 5
Inflament dins de l'assaig CBR	< 2%
Contingut de matèria orgànica	< 1%

#### Terra tolerable

Descripció	Valor
Contingut en pes de pedres de $D > 15 \text{ cm}$	$\leq 25\%$
A: Límit líquid (L.L.)	< 40
B: Límit líquid (L.L.)	< 65

Índex de plasticitat	> (0,6 x L.L. - 9)
I: Índex CBR (NLT-111/78)	> 3
Contingut de matèria orgànica	< 2%

S'haurà de complir amb la Reglamentació vigent per aquest material, en especial amb les condicions establertes en el vigent " *Pliego de Prescripciones Técnicas Generales para Obras de Carreteras y Puentes.*" i les esmenes aprovades per les Ordres del MOPTMA.

#### 1.1.7.2 Manipulació i emmagatzematge.

En camió de trabuc i caldrà distribuir-ho en munts uniformes a tota l'àrea de treball atenent les indicacions de la D.O.

S'haurà de procurar estendre les terres al llarg del mateix dia i de manera que no se n'alterin les condicions.

### 1.1.8 Ciments

#### 1.1.8.1 Definició i característiques dels elements

Conglomerant hidràulic format per diferents materials inorgànics finament dividits que, amassats amb aigua, formen una pasta que, mitjançant un procés d'hidratació, endureix i un cop endurit conserva la seva resistència i estabilitat fins i tot sota l'aigua.

Es consideraran els ciments regulats per la norma RC-97 amb les característiques següents:

- Ciments comuns (CEM)
- Ciments d'aluminat de calç (CAC/R)
- Ciments blancs (BL)
- Ciments resistents a l'aigua de mar (MR)



En el cas que el material s'utilitzi en obra pública, l'acord de Govern de la Generalitat de Catalunya de 9 de juny de 1998, exigeix que els materials siguin de qualitat certificada o puguin acreditar un nivell de qualitat equivalent, segons les normes aplicables als estats membres de la unió Europea o de l'Associació Europea de Lliure Canvi.

També en aquest cas, es procurarà que aquests materials disposin de l'etiqueta ecològica europea, regulada en el Reglament 880/1992/CEE o bé altres distintius de la Comunitat Europea.

Ha de ser un material granular molt fi i estadísticament homogeni en la seva composició.

El ciment ha de ser capaç, si es dosifica i barreja adequadament amb aigua i granulats, de produir un morter o un formigó que conservi la seva capacitat de ser manipulat en un temps prou llarg i assolir, al final de períodes definits, els nivells especificats de resistència i mantenir estabilitat de volum a llarg termini.

No ha de tenir grumolls ni principis d'aglomeració.

Els components han de complir els requisits especificats en el capítol 4 de la norma UNE 80-301.

### **Característiques dels ciments comuns (CEM)**

Relació entre denominació i designació dels ciments segons el tipus:

- Ciment Pòrtland: CEM
- Ciment Pòrtland amb escòria : CEM II/A-S i CEM II/B-S
- Ciment Pòrtland amb fum de sílice: CEM II/A-D
- Ciment Pòrtland amb Putzolana : CEM II/A-P i CEM II/B-P
- Ciment Pòrtland amb cendres volants: CEM II/A-V i CEM II/B-V
- Ciment Pòrtland calcari: CEM II/A-L

- Ciment Pòrtland mixt: CEM II/A-M i CEM II/B-M
- Ciment de forn alt : CEM III/A i CEM III/B
- Ciment putzolànic: CEM IB/A i CEM IB/B
- Ciment compost: CEM V/A

### Característiques físiques

Percentatge en massa dels components principals dels ciments (no es consideren el regulador d'adormiment ni els additius):

Designació	K	S	D	P	V	L
CEM I	95-100					
CEM II/A-S	80-94	6-20				
CEM II/B-S	65-79	21-35				
CEM II/A-D	90-94		6-10			
CEM II/A-P	80-94			6-20		
CEM II/B-P	65-79			21-35		
CEM II/A-V	80-94				6-20	
CEM II/B-V	65-79				21-35	
CEM II/A-L	80-94					6-20
CEM II/A-M	80-94	6-20	6-20			
CEM II/B-M	65-79	21-35	21-35			
CEM III/A	35-64	36-65				
CEM III/B	20-34	66-80				
CEM IB/A	65-89			11-35		

CEM IB/B	45-64			36-55		
CEM V/A	40-64	18-30		18-30		

(K = Clinker, S = Escòria siderúrgica, D = Fum de sílice, P = Putzolana natural, V = Cendres volants, L = Filler calcari)

Descripció	Valor
Percentatge en massa del fum de sílice	$\leq 10\%$
Percentatge en massa de component calcari	$\leq 20\%$
Percentatge en massa de components addicionals ("filler" o cap dels components principals que no siguin específics del seu tipus)	$\leq 5\%$
Percentatge en massa d'additius	$\leq 1\%$

### Característiques mecàniques i físiques

Resistència a compressió en N/mm<sup>2</sup> (UNE-EN 196-1):

Classe Resistent	Resistència inicial		Resistència normal
	2 dies	7 dies	
			28 dies
32,5	$\geq 16,0$	$\geq 32,5$	$\leq 52,5$
32,5 R	$\geq 13,5$	$\geq 32,5$	$\leq 52,5$
42,5	$\geq 13,5$	$\geq 42,5$	$\leq 62,5$
42,5 R	$\geq 20,0$	$\geq 42,5$	$\leq 62,5$

52,5	$\geq 20,0$	$\geq 52,5$	
52,5	$\geq 30,0$	$\geq 52,5$	

(R = Alta resistència inicial)

Temps d'adormiment (UNE-EN 196-3):

- Inici:
  - Classe 32,5 i 42,5:  $\geq 60$  min
  - Classe 52,5:  $\geq 45$  min
- Final:  $\leq 12$  h

Expansió (UNE-EN 196-3):  $\leq 10$  mm

### **Característiques químiques**

Contingut de clorurs (UNE 80-217):  $\leq 0,1\%$

Les característiques químiques en funció del tipus de ciment (% en massa) es regiran per la UNE-EN 196-2. pel cas del ciment putzolànic CEM IB ha de complir l'assaig de putzolanicitat (UNE-EN 196-5).

### **Característiques dels ciments d'aluminat de calç (CAC/R)**

#### **Característiques químiques**

Ciment obtingut per una barreja de materials aluminosos i calçaris.

Clinker: 100%

Resistència a la compressió:

- A les 6 h:  $\geq 20$  N/mm<sup>2</sup>

- A les 24 h:  $\geq 40$  N/mm<sup>2</sup>

Temps d'adormiment:

- Inici:  $\geq 60$  min
- Final:  $\leq 12$  h

Composició química (% en massa):

- Alúmina (Al<sub>2</sub>O<sub>3</sub>):  $\geq 36 - \leq 55$
- Sulfurs (S=):  $\leq 0,10$
- Clorurs (Cl-):  $\leq 0,10$
- Àlcalis:  $\leq 0,40$
- Sulfats (SO<sub>3</sub>):  $\leq 0,50$

### Característiques dels ciments blancs

Índex de blancor (UNE 80-117):  $\geq 75\%$

Percentatge en massa dels components principals dels ciments (no es consideren el regulador d'adormiment ni els additius):

Denominació	Tipus	Clinker	Addicions
Ciment pòrtland blanc	BL I	95 - 100	0 - 5
Ciment pòrtland blanc amb addicions	BL II	75 - 94	6 - 25
Ciment pòrtland blanc per a enrajolats	BL V	40 - 74	26 - 60

Resistència a compressió N/mm<sup>2</sup>:

Classe Resistent	Resistència inicial a 2 dies	Resistència normal a 28 dies
22,5	$\geq 22,5$	$\leq 42,5$
42,5	$\geq 13,5$	$\geq 42,5$ i $\leq 62,5$
42,5 R	$\geq 20,0$	$\geq 42,5$ i $\leq 62,5$
52,5	$\geq 20,0$	$\geq 52,5$

(R= Alta resistència inicial)

Temps d'adormiment:

- Inici:
  - Classe 22,5:  $\geq 60$  min
  - Classe 42,5 i 52,5:  $\geq 45$  min
- Final:  $\leq 12$  h

Expansió (UNE-EN 196-3):  $\leq 10$  mm

### Característiques químiques

Contingut de clorurs (UNE 80-217):  $\leq 0,1\%$

Característiques químiques en funció del tipus de ciment (% en massa):

Tipus	Pèrdua per calcinació	Residu insoluble	Contingut en sulfats (SO <sub>3</sub> )
BL I	$\leq 5,00$	$\leq 5,00$	$\leq 4,5$
BL II			$\leq 4,0$
BL V			$\leq 3,5$

## Característiques dels ciments resistents a l'aigua de mar (MR)

Prescripcions addicionals respecte als components (%)

Tipus	C3A	C3A + C4AF
CEM I	$\leq 5,0$	$\leq 22,0$
CEM II	$\leq 8,0$	$\leq 25,0$
CEM III/A	$\leq 10,0$	$\leq 25,0$
CEM III/B	(1)	(1)
CEM IV/A	$\leq 8,0$	$\leq 25,0$
CEM IV/B	$\leq 10,0$	$\leq 25,0$
CEM V/A	$\leq 10,0$	$\leq 25,0$

Notes:

- El ciment CEM III/B sempre és resistent a l'aigua de mar
- C3A i C4AF es determinarà segons UNE 80-304.

### 1.1.8.2 Condicions de Subministrament i Emmagatzematge

El subministrament ha de garantir que no s'alterin les seves característiques.

El fabricant ha de lliurar un full de característiques del ciment on s'indiqui la classe i les proporcions nominals de tots els seus components.

A l'albarà hi han de figurar les dades següents:

- Nom del fabricant o marca comercial

- Data de subministrament
- Identificació del vehicle de transport
- Quantitat subministrada
- Designació i denominació del ciment
- Referència de la comanda
- Referència del certificat de conformitat o de la marca de qualitat equivalent

Si el ciment es subministra en sacs, hi han de figurar les següents dades:

- Pes net
- Designació i denominació del ciment
- Nom del fabricant o marca comercial
- Restriccions d'utilització

El fabricant ha de facilitar, si li demanen, les dades següents:

- Inici i final d'adormiment
- Si s'hi han incorporat additius, la informació detallada de cadascun d'ells i dels seus efectes

Si el ciment es subministra en grans quantitats s'ha d'emmagatzemar en sitges.

Si el ciment es subministra en sacs, s'ha d'emmagatzemar en un lloc sec, ventilat, protegit de la intempèrie i sense contacte directe amb la terra, de manera que no s'alterin les seves condicions.

Temps màxim d'emmagatzematge dels ciments:

- Classes 22,5 i 32,5: 3 mesos
- Classes 42,5 : 2 mesos
- Classes 52,5 : 1 mes



### 1.1.8.3 Normativa de Compliment Obligatori

RC-97 Real Decreto 776/1997, de 30 de maig, por el que s'aprova la instrucció per la Recepció de Ciments (RC-97).

UNE 80-301-96 "Cementos. Cementos comunes. Composición, especificaciones y criterios de conformidad."

### 1.1.9 Calç

#### 1.1.9.1 Definició i Característiques del Elements.

Conglomerat obtingut per calcinació de materials calcaris, composta principalment per òxids o hidròxids de calci amb o sense òxids o hidròxids de magnesi i quantitats menors d'òxids de silici, ferro i alumini.

Es consideren els següents tipus:

- Calç amarada en pasta CL 90 per a construcció
- Calç àeria CL 90 per a construcció
- Calç àeria per estabilització d'esplanades

Si és amarada en pasta, ha d'estar apagada i barrejada amb aigua, amb la quantitat justa per obtenir una pasta de consistència adequada a l'ús al que es destini. La resta de característiques són les mateixes que la del calç àeria CL 90.

No ha de tenir grumolls ni principis d'aglomeració.

#### **Calç àeria CL 90 per a construcció**

Si conté additius, aquests no han d'afectar a les propietats dels morters.

Les principals característiques són:

- Contingut de CaO + MgO (UNE-EN 459-2):  $\geq 90\%$  en pes
- Contingut de MgO (UNE-EN 459-2):  $\leq 5\%$  en pes
- Contingut de SO<sub>3</sub> (UNE-EN 459-2):  $\leq 2\%$  en pes
- Contingut de CO<sub>2</sub> (UNE-EN 459-2):  $\leq 4\%$  en pes
- Finor de la mòlta per a calç en pols (UNE-EN 459-2):
  - Material retingut al tamís 0,09 mm:  $\leq 7\%$
  - Material retingut al tamís 0,2 mm:  $\leq 2\%$
- Estabilitat de volum (UNE-EN 459-2):
  - Pastes amarades: Passa
  - Altres calços:
    - Mètode de referència:  $\leq 20$
    - Mètode alternatiu:  $\leq 2$
- Densitat aparent per a calç en pols (UNE-EN 459-2) Da:  $0,3 \leq d \leq 0,6$  kg/dm<sup>3</sup>
- Aigua lliure (humitat) (UNE-EN 459-2) (h):
  - Pastes amarades:  $45\% < h < 70\%$
  - Altres calços:  $\leq 2\%$

### Calç per estabilització d'esplanades

Les principals característiques són:

- Contingut de CaO + MgO:  $\geq 90\%$
- Contingut de CO<sub>2</sub>:  $\leq 5\%$
- Composició:
  - Calç tipus I: Calç viva d'alt contingut en calci o dolomítiques en gra
  - Calç tipus II: Calç amarada o hidratada
- Finor de la mòlta, mesurats els rebuigs acumulats màxims, referits al pes sec:

- Calç tipus I i II (tamís UNE 0,2 mm):  $\leq 10\%$
- Calç tipus I (tamís UNE 6,3 mm):  $\leq 0,0\%$
- Reactivitat calç tipus I amb MgO segons UNE 80-502
- Contingut de MgO:  $\leq 10\%$ 

Si el contingut de MgO superés el 7% s'hauria de determinar la estabilitat de volum (UNE\_EN 459-2) i el resultat haurà de complir les condicions per a qualificar-lo com a "passa" en la UNE\_ENV 459-1.
- Aigua lliure (humitat) (UNE-EN 459-2):
  - Calç tipus II:  $\leq 2\%$

#### 1.1.9.2 Condicions de subministrament i emmagatzematge

##### Subministrament

Envasada adequadament, de manera que no experimenti alteració de les seves característiques.

A l'albarà hi han de figurar les dades següents:

- Nom del fabricant o marca comercial
- Data de subministrament
- Designació d'acord amb les normes UNE 80-502 i UNE\_EN 459-1
- Identificació del vehicle de transport
- Referència de la comanda
- Quantitat subministrada

A l'envàs hi han de figurar les dades següents:

- Nom del fabricant o marca comercial
- Designació d'acord amb les normes UNE 80-502 i UNE\_EN 459-1
- Pes net

## Emmagatzematge

Es tindran en compte les normes indicades en les fitxes de seguretat per les classes de calç. Aquestes fitxes de seguretat han de ser les recomanades oficialment o, en el seu defecte, les facilitades pel subministrador.

### 1.1.9.3 Normativa de Compliment Obligatori

CALÇ PER A CONSTRUCCIÓ:

UNE\_ENV 459-1 1996 EXP "*Catas para construcción. Parte 1: Definiciones, especificaciones i criterios de conformidad.*"

CALÇ PER A ESTABILITZACIÓ D'ESPLANADES:

RCA-92 "*Instrucción para la recepción de cales en obras de estabilización de suelos.*"

UNE 80-502-97 "*Cales vivas o hidratadas utilizadas en la estabilización de suelos.*"

### 1.1.10 Lligats hidrocarbonats

Els lligats hidrocarbonats es regiran segons les definicions del PG 3/75.

Quan el material s'utilitzi en obra pública, l'acord de Govern de la Generalitat de Catalunya de 9 de juny de 1998, exigeix que els materials siguin de qualitat certificada o puguin acreditar un nivell de qualitat equivalent, segons les normes aplicables als estats membres de la unió Europea o de l'Associació Europea de Lliure Canvi.

També en aquest cas, es procurarà que els esmentats materials disposin de l'etiqueta ecològica europea, regulada en el Reglament 880/1992/CEE o bé altres distintius de la Comunitat Europea.

Es consideren els següents tipus:

- Emulsions bituminoses
  - Aniónica
  - Catiònica
  - Polimèrica

L'emulsió bituminosa és un producte obtingut per la dispersió de petites partícules d'un lligant hidrocarbonat en una solució aquosa, amb un agent emulsionant.

- Betum asfàltic

El betum asfàltic és un lligant hidrocarbonat sòlid o viscos preparat a partir d'hidrocarburs naturals, per destil·lació, oxigenació o "cracking"

- Betum fluïdificat per a recs d'imprimació
- Betum fluxat

El betum fluïdificat i el betum fluxat són lligats hidrocarbonats obtinguts per la incorporació, a un betum asfàltic, de fraccions líquides, més o menys volàtils, procedents de la destil·lació del petroli i del quitrà respectivament.

- Quitrà

El quitrà és un lligant hidrocarbonat de viscositat variable, preparat a partir del residu brut obtingut a la destil·lació destructiva del carbó a altes temperatures.

#### 1.1.10.1 Definició i Característiques dels elements

##### Emulsió bituminosa aniònica

Cal que tingui un aspecte homogeni, sense separació de l'aigua ni coagulació del betum asfàltic emulsionat. Ha de ser adherent sobre superfícies humides o seques. No ha de sedimentar-se durant l'emmagatzematge. Cal agitar-la moderadament abans d'emmagatzemar-la. A més a més, ha de complir:

- Tamisat retingut al tamís 0,08 UNE (NLT-142):  $\leq 0,10\%$
- Demulsibilitat (NLT 141) per a tipus EAR:  $\geq 60\%$
- Càrrega de partícules (NLT 194): Negativa
- Assaig amb el residu de destil·lació:
  - Ductilitat (NLT 126):  $\geq 40$  cm
  - Solubilitat (NLT 130):  $\geq 97,5\%$

#### **Emulsió bituminosa aniònica EAL 2 o emulsió bituminosa catiònica ECL 2**

Barreja amb ciment (NLT 144):  $\leq 2\%$

En cas de no complir amb aquesta especificació, podran ser acceptades per la D.O. prèvia comprovació de la seva idoneïtat per l'ús al que estan destinades.

#### **Emulsió bituminosa catiònica**

Cal que tingui un aspecte homogeni, sense separació de l'aigua ni coagulació del betum asfàltic emulsionat. Ha de ser adherent sobre superfícies humides o seques. No ha de sedimentar-se durant l'emmagatzematge. Cal agitar-la moderadament abans d'emmagatzemar-la. A més a més, ha de complir:

- Tamisat retingut al tamís 0,8 UNE (NLT 142):  $\leq 0,10\%$
- Càrrega de partícules (NLT 141): Positiva
- Assaig amb el residu de destil·lació:

- Ductilitat (NLT 126):  $\geq 40$  cm
- Solubilitat (NLT 130):  $\geq 97,5\%$

### **Emulsió bituminosa tipus ED**

Cal que tingui un aspecte homogeni, sense separació de l'aigua ni coagulació del betum asfàltic emulsionat. Ha de ser adherent sobre superfícies humides o seques. No ha de sedimentar-se durant l'emmagatzematge. Cal agitar-la moderadament abans d'emmagatzemar-la. A més a més, ha de complir:

- Característiques de l'emulsió:
  - Densitat relativa a 25°C: 0,98 - 1,10 g/cm<sup>3</sup>
  - Contingut d'aigua: 40 - 55%
- Residu de destil·lació en pes: 45 - 60%
- Contingut de cendres: 5 - 30%
- Enduriment:  $\leq 24$ h
- Característiques del residu sec:
  - Escalfament a 100°C: No hi haurà guerxament, degoteig ni formació de bombolles
  - Flexibilitat a 0°C: No hi haurà clivellaments, escales ni pèrdua d'adhesivitat
  - Assaig enfront de la flama directa: S'ha de carbonitzar sense fluir
  - Resistència a l'aigua: No s'han de formar bombolles ni reemulsificació

Les característiques anteriors s'han de determinar segons la UNE 104-281.

### **Betum asfàltic**

Cal que tingui un aspecte homogeni, així com una absència quasi absoluta d'aigua, de manera que no formi escuma a l'escalfar-lo a la temperatura d'ús. Ha de tenir una temperatura

homogènia, ser consistent i viscos, i flexible a baixes temperatures. Tanmateix ha de ser adherent amb les superfícies minerals dels granulats, siguin seques o humides. A més a més, ha de complir:

- Índex de penetració (NLT 181):  $\geq -1$ ,  $\leq +1$
- Solubilitat (NLT 130):  $\geq 99,5\%$
- Contingut d'aigua (NLT 123):  $\leq 0,2\%$

#### **Betum fluïdificat per a regs d'imprimació:**

Ha de tenir un aspecte homogeni. No ha de tenir aigua i no ha de fer escuma a l'escalfar-lo a la temperatura d'utilització. No ha de tenir símptomes de coagulació. La denominació del tipus de betum fluïdificat per a recs de imprimació serà FM-100. A més a més, les característiques físiques del betum fluïdificat han de complir:

- Punt d'inflamació (NLT 136):  $\geq 38^{\circ}\text{C}$
- Viscositat Saybolt-Furol (NLT 133):  $75 \geq V \geq 150$
- Destil·lació (NLT 134):
  - Per  $225^{\circ}\text{C}$ :  $\leq 25\%$
  - Per  $260^{\circ}\text{C}$ :  $40\% \leq D \leq 70\%$
  - Per  $316^{\circ}\text{C}$ :  $75\% \leq R \leq 93\%$
- Residus de la destil·lació a  $360^{\circ}\text{C}$ :  $50\% \leq R \leq 60\%$
- Contingut d'aigua en volum:  $\leq 0,2\%$
- Assajos sobre el residu de destil·lació:
  - Penetració (a  $25^{\circ}\text{C}$ , 100 g, 5 s) (NLT 124):  $\geq 12$  mm,  $\leq 30$  mm
  - Ductilitat (a  $25^{\circ}\text{C}$ , 5 cm/min) (NLT 126):  $\geq 100$  cm
  - Solubilitat (NLT 130):  $\geq 99,5\%$



### Betum fluxat

Ha de tenir un aspecte homogeni. No ha de tenir aigua i no ha de fer escuma a l'escalfar-lo a la temperatura d'utilització. No han de tenir símptomes de coagulació. A més a més, les característiques físiques han de ser:

- Punt d'inflamació v/a (NLT 136):  $\geq 60^{\circ}\text{C}$
- Fenols en volum (NLT 190):  $\leq 1,5\%$
- Naftalina en massa (NLT 191):  $\leq 2\%$
- Assajos sobre el residu de destil·lació:
  - Penetració (a  $25^{\circ}\text{C}$ , 100 g, 5 s) (NLT 124):  $\geq 10\text{ mm}$ ,  $\leq 15\text{ mm}$

### Quitrà

Ha de tenir un aspecte homogeni. No ha de tenir aigua i no ha de fer escuma a l'escalfar-lo a la temperatura d'utilització. A més a més, ha de complir:

- Contingut d'aigua, en massa (NLT 123):  $\leq 0,5\%$
- Índex d'escuma (NLT 193):  $\leq 8$

#### 1.1.10.2 Condicions de subministrament i emmagatzematge

##### Emulsió bituminosa tipus ED

##### Subministrament

En bidons nets, sense desperfectes i amb sistema de tanca hermètica. S'indicarà el producte que contenen.

##### Emmagatzematge

En el seu envàs i en llocs protegits de la intempèrie i per un temps màxim de sis mesos amb l'envàs tancat hermèticament.

#### **Emulsions bituminoses aniòniques o catiòniques:**

##### **Subministrament**

En bidons nets o en camions cisterna. Els bidons han d'estar constituïts per una virolla d'una sola peça, no han de tenir desperfectes ni fugues, han de ser hermètics i no es poden utilitzar els fets servir anteriorment per emulsions diferents. Les cisternes poden ser sense aïllament ni sistema de calefacció. Si han contingut altres líquids hauran d'estar completament netes abans de la càrrega. Les cisternes disposaran d'un element adequat per a prendre mostres.

El subministrat en grans quantitats ha de ser en tancs aïllats amb ventilació amb un element adequat per a prendre mostres.

##### **Emmagatzematge**

Els bidons en instal·lacions protegides de la pluja, la humitat, la calor, les gelades i de la influència de motors, focs o altres fonts de calor.

#### **Betums asfàltics**

##### **Subministrament**

En camions cisterna amb sistema de calefacció i termòmetres de control de la temperatura situats a llocs visibles.

##### **Emmagatzematge**

En tancs aïllats, amb ventilació i sistemes de control. Tots els tubs de càrrega i descàrrega han d'estar calorifugats i aïllats tèrmicament.

#### **Betums fluïdificats per a regs d'imprimació, betums fluxats o quitrà**

## **Subministrament**

En bidons nets o en camions cisterna. Els bidons han d'estar constituïts per una virolla d'una sola peça, no han de tenir desperfectes ni fugues i han de ser hermètics. Els camions cisterna per a transportar betums tipus FM 100, FR 100 i els quitrans AQ 38 o BQ 30, poden no estar calefactats. La resta de betums i quitrans s'ha de transportar en cisternes calefactades i equipades de termòmetres de control de la temperatura situats a llocs visibles.

El subministrat en grans quantitats ha de ser en tancs aïllats, amb ventilació, sistema de control i una vàlvula per a prendre mostres. Tots els tubs de càrrega i descàrrega han d'estar calorifugats.

## **Emmagatzematge**

Els bidons en instal·lacions protegides de la pluja, la humitat, la calor, les gelades i de la influència de motors, focs o altres fonts de calor. Si hi hagués el risc que la temperatura ambient pogués arribar a valors propers al punt d'inflamació del producte, s'haurà d'extremar la vigilància i actuar en conseqüència.

### **1.1.10.3 Normativa de Compliment Obligatori**

#### **Emulsió bituminosa tipus ED**

*NBE-QB-1990 Real Decreto 1572/1990, de 30 de noviembre, por el que se aprueba la norma básica de la edificación NBE-QB-90 "Cubiertas con materiales bituminosos".*

*UNE 104231:1999 Impermeabilización. Materiales bituminosos i bituminosos modificados. Emulsiones asfálticas.*

#### **Emulsió bituminosa catiònica o aniònica, betum o quitrà**

*\* PG 3/75 Orden de 6 de febrero de 1976 por la que se aprueba el Pliego de prescripciones técnicas generales para obras de carreteras i puentes.*

*\* PG 3/75 MOD Orden de 21 d'enero de 1988 sobre modificación de determinados artículos del Pliego de prescripciones técnicas generales para obras de carreteras i puentes.*

*\* PG 3/75 MOD 1 Orden de 8 de mayo de 1989 por la que se modifican parcialmente determinados preceptos del pliego de prescripciones técnicas generales para obras de carreteras i puentes.*

*\* PG 3/75 MOD 3 Orden de 27 de diciembre de 1999 por la que se actualizan determinados artículos del Pliego de Prescripciones Técnicas Generales para obras de carreteras i puentes en lo relativo a conglomerantes hidràulicos i ligantes hidrocarbonados.*

### 1.1.11 Aigua per a formigons

L'aigua que s'hagi d'utilitzar en la fabricació de morters i formigons, així com en rentats de sorra, pedres i fàbriques, haurà de complir les condicions imposades a l'article 27è de l'EHE.

### 1.1.12 Formigons estructurals

#### 1.1.12.1 Definició i Característiques

Formigó amb o sense addicions (cendres volants o fum de sílice), elaborat en una central formigonera legalment autoritzada d'acord amb el títol 4t de la llei 21/1992 de 16 de juliol d'Indústria i el Real Decret 697/1995 de 28 d'abril.

Els components del formigó, la seva dosificació, el procés de fabricació i el transport han d'estar d'acord amb les prescripcions de la EHE.

Abans de començar les obres el Tècnic Titulat Director de l'Obra fixarà les proporcions i mides dels àrids a barrejar per aconseguir la corba granulomètrica òptima i la capacitat més adient del formigó, adoptant una classificació de tres (3) mides d'àrids.

Es realitzarà un formigó de prova determinant la seva consistència i resistències a la compressió als set (7) i vint-i-vuit (28) dies, així com el seu coeficient de permeabilitat i el seu pes específic.

Si els resultats compleixen les especificacions contingudes en aquest Document d'Especificacions Tècniques i, un cop validat per la D.O., la dosificació pot donar-se com a bona, sense perjudici que en el transcurs de l'obra la dosificació es modifiqui d'acord amb els resultats que es vagin obtenint del trencament de les provetes fabricades durant l'execució.

La designació del formigó fabricat en central es pot fer per **propietats** o per **dosificació** i se n'expressarà, com a mínim, la següent informació:

- Consistència
- Grandària màxima del granulat
- Tipus d'ambient al que s'exposarà el formigó
- Resistència característica a compressió pels formigons designats per propietats
- Contingut de ciment expressat en kg/m<sup>3</sup>, pels formigons designats per dosificació
- La indicació de l'ús estructural que tindrà el formigó: en massa, armat o pretibat

La designació per **propietats** es farà d'acord amb el format: T-R/C/TM/A on:

- T: Indicatiu que serà HM pel formigó en massa, HA pel formigó armat, i HP pel formigó pretibat
- R: Resistència característica especificada, en N/mm<sup>2</sup>
- C: Lletre indicativa del tipus de consistència: F fluïda, B tova, P plàstica i S seca
- TM: Grandària màxima del granulat en mm.
- A: Designació de l'ambient al que s'exposarà el formigó

En els formigons designats per propietats, el subministrador ha d'establir la composició de la barreja del formigó, garantint al peticionari les característiques especificades de grandària màxima del granulat, consistència i resistència característica, així com les limitacions derivades del tipus d'ambient especificat (contingut de ciment i relació aigua/ciment).

En els formigons designats per **dosificació**, el peticionari és responsable de la congruència de les característiques especificades de grandària màxima del granulat, consistència i contingut en ciment per metre cúbic de formigó, i el subministrador les haurà de garantir, indicant també, la relació aigua/ciment que ha emprat.

En els formigons amb característiques especials o d'altres de les especificades en la designació, les garanties i les dades que el subministrador hagi d'aportar seran especificades abans de l'inici del subministrament.

El formigó ha de complir amb les exigències de qualitat que estableix l'article 37.2.3 de la norma EHE.

Si el formigó està destinat a obres de formigó en massa o armat, la D.O. pot autoritzar-ne l'ús de cendres volants o fum de sílice.

La central que subministri formigó amb cendres volants realitzarà un control sobre la producció segons l'art. 29.2.2 de la EHE i ha de posar els resultats de l'anàlisi a l'abast de la D.O., o disposarà d'un segell o marca de conformitat oficialment homologat a nivell nacional o d'un país membre de la CEE.

Les cendres han de complir en qualsevol cas les especificacions de la norma UNE\_EN 450.

En cap cas la proporció en pes de l'additiu no ha de superar el 5% del pes del ciment utilitzat.

Tipus de ciment:

- Formigó en massa: Ciments comuns (UNE 80-301), Ciments per a usos especials (UNE 80-307)
- Formigó armat : Ciments comuns (UNE 80-301)
- Formigó pretibat : Ciments comuns tipus CEM I,II/A-D(UNE 80-307)
- Es consideren inclosos dins dels ciments comuns els ciments blancs (UNE 80-305)
- Es consideren inclosos els ciments de característiques addicionals com els resistents als sulfats i/o a l'aigua de mar (UNE 80-303), i els de baix calor d'hidratació (UNE 80-306)

El contingut mínim de ciment ha d'estar d'acord amb les prescripcions de la norma EHE, en funció de la classe d'exposició (taula 37.3.2.a). La quantitat mínima de ciment considerant el tipus d'exposició més favorable ha de ser:

- Obres de formigó en massa:  $\geq 200$  kg/m<sup>3</sup>
- Obres de formigó armat:  $\geq 250$  kg/m<sup>3</sup>
- Obres de formigó pretibat:  $\geq 275$  kg/m<sup>3</sup>
- A totes les obres:  $\leq 400$  kg/m<sup>3</sup>

La relació aigua/ciment ha d'estar d'acord amb les prescripcions de la norma EHE, en funció de la classe d'exposició (taula 37.3.2.a). La relació aigua/ciment considerant el tipus d'exposició més favorable ha de ser:

- Formigó en massa:  $\leq 0,65$  kg/m<sup>3</sup>
- Formigó armat:  $\leq 0,65$  kg/m<sup>3</sup>
- Formigó pretibat:  $\leq 0,60$  kg/m<sup>3</sup>

Assentament en el con d'Abrams (UNE 83-313):

- Consistència seca: 0 - 2 cm
- Consistència plàstica: 3 - 5 cm
- Consistència tova: 6 - 9 cm
- Consistència fluïda: 10-15 cm

El ió clor total aportat pels components d'un formigó no pot excedir:

- Pretibat:  $\leq 0,2\%$  pes del ciment
- Armat:  $\leq 0,4\%$  pes del ciment
- En massa amb armadura de fissuració:  $\leq 0,4\%$  pes del ciment

Toleràncies:

- Assentament en el con d'Abrams:

- Consistència seca: Nul
- Consistència plàstica o tova:  $\pm 1$  cm
- Consistència fluida:  $\pm 2$  cm

Llevat d'indicació en contra de la D.O., s'utilitzaran els següents tipus de formigons als casos que s'indiquen a continuació:

- Formigó amb  $f_{ck}=175$  Kg/cm<sup>2</sup> :Formigó de neteja, anivellament sota fonaments i soleres, emmotllament de formes que no tinguin caràcter estructural, capa base i anivellament en la reposició de fermes flexibles
- HM 20/P/20/II: Elements de formigó en massa
- HA 25/P/20/II: Elements de formigó armat

#### 1.1.12.2 Impermeabilitat del formigó

Tots els elements que continguin aigua, han d'estar projectats de manera que l'amplitud de les fissures no assoleixi el valor de 0.1 mm, amb la qual cosa, d'acord amb la instrucció del M.O.P.T.M.A., aquests elements seran estancs.

Per tal d'assegurar l'estanquitat, la posada a l'obra del formigó, es realitzarà amb tota cura evitant la formació de nius, i vibrant la massa durant el temps necessari per tal d'aconseguir-ne un nivell de compactat elevat.

Es recomana que durant l'amassament del formigó s'afegeixi un airejant plastificant que millori la seva treballabilitat i permeti la inclusió d'entre un 2 i el 3% d'aire.

#### 1.1.12.3 Condicions de subministraments i emmagatzematge

##### **Subministrament**

En camions formigonera. El formigó ha d'arribar a l'obra sense alteracions en les seves característiques, formant una barreja homogènia i sense haver iniciat l'adormiment.



Queda expressament prohibida l'addició de qualsevol quantitat d'aigua o d'altres substàncies que puguin alterar-ne la composició original.

El subministrador ha de lliurar amb cada càrrega un full on constin, com a mínim, les dades següents:

- Nom de la central que ha elaborat el formigó
- Número de sèrie del full de subministrament
- Data de lliurament
  - Nom del peticionari i del responsable de la recepció
- Especificacions del formigó:
  - Resistència característica
  - Formigons designats per propietats:
    - Designació d'acord amb l'art. 39.2 de la EHE
    - Contingut de ciment en kg/m<sup>3</sup> (amb 15 kg de tolerància)
  - Formigons designats per dosificació:
    - Contingut de ciment per m<sup>3</sup>
    - Tipus d'ambient segons la taula 8.2.2 de la EHE
  - Relació aigua/ciment (amb 0,02 de tolerància)
  - Tipus, classe i marca del ciment
  - Grandària màxima del granulat
  - Consistència
  - Tipus d'additiu segons UNE\_EN 934-2, si n'hi ha
  - Procedència i quantitat de les addicions o indicació que no en té
- Designació específica del lloc de subministrament
  - Quantitat de formigó que compon la càrrega, en m<sup>3</sup> de formigó fresc
  - Identificació del camió i de la persona que fa la descàrrega
- Hora límit d'ús del formigó

## Emmagatzematge

No és pot emmagatzemar.

### 1.1.12.4 Normativa de Compliment Obligatori

EHE "*Instrucción de Hormigón Estructural*"

### 1.1.13 Acer

#### 1.1.13.1 Definició de les característiques dels elements.

Barres o conjunts de barres muntades, tallades i conformades, per a elements de formigó armat.

El diàmetre interior del doblegament de les barres ( $D_i$ ) ha de complir les següents característiques.

- Per a barres d'acer B400:
  - $D_i \geq 10 D$
- Per a barres d'acer B500:
  - Si  $D \leq 25 \text{ mm}$ :  $D_i \geq 10 D$
  - Si  $D > 25 \text{ mm}$ :  $D_i \geq 12 D$
- Per a barres d'acer B600:
  - Si  $D \leq 12 \text{ mm}$ :  $D_i \geq 10 D$
  - Si  $12 \text{ mm} < D \leq 25 \text{ mm}$ :  $D_i \geq 11 D$
  - Si  $D > 25 \text{ mm}$ :  $D_i \geq 12 D$
- Per la resta d'acers  $D_i \geq (2F_{yk}/3 F_{ck}) \times D$ , podent-lo reduir aplicant un coeficient de 0,6 si el recobriment lateral de la barra doblegada és  $> 2 D$ .

On:

$F_{yk}$ , límit elàstic de l'acer

$f_{ck}$ , resistència de projecte del formigó

D, diàmetre nominal de la barra.

Pel cas dels estreps, aquest diàmetre interior de doblegament ( $D_i$ ), ha de ser  $\geq 3\text{cm}$ , i s'haurà de complir la relació del quadre següent:

VALOR D	VALOR $D_i$		
	B400	B500	B600
$D \leq 12\text{ mm}$	$\geq 2,5 D$	$\geq 3 D$	$\geq 4 D$
$12\text{ mm} < D \leq 16\text{mm}$	$\geq 3 D$	$\geq 4 D$	$\geq 5 D$
$16\text{ mm} < D \leq 25\text{mm}$	$\geq 4 D$	$\geq 5 D$	$\geq 6 D$
$D > 25\text{mm}$	$\geq 5 D$	$\geq 6 D$	$\geq 7 D$

Per l'execució de les Unitats d'Obra relatives a l'armat s'hauran de fer les operacions que a continuació es llisten:

- Preparació de la zona de treball
- Tallat, doblegat i preparació de l'armadura
- Neteja de les armadures
- Preparació del fons de l'encofrat i estesa del formigó de neteja
- Col·locació dels separadors
- Muntatge i col·locació de l'armadura
- Subjecció dels elements que formen l'armadura
- Subjecció de l'armadura a l'encofrat

#### 1.1.13.2 Condicions generals

Les barres d'acer de les armadures no podran tenir esquerdes ni fissures, i tindran una secció equivalent no inferior al 95% de la secció nominal.

Els diàmetres, la forma, les dimensions i la disposició de les armadures seguiran les indicacions de la D.O. En general, estaran netes, sense òxid no adherent, pintura, greix ni d'altres substàncies perjudicials.

Caldrà que els empiulaments siguin els que consten al projecte aprovat per la D.O., no se'n permetrà cap altre sense autorització de la D.O. Així mateix, serà permesa l'elaboració de la ferralla mitjançant soldadura sempre que es faci amb les garanties i normes necessàries per la seva bona execució. Queda prohibit fer empiulaments per soldadura a les zones de forta curvatura de l'armadura i fer la subjecció dels estreps amb les barres principals que hauran de fer-se, en aquest darrer cas, mitjançant un lligat simple.

Les solapes no tindran ni ganxos ni potes i s'hauran de soldar les dues bandes de la generatriu en una longitud no inferior a cinc vegades el diàmetre nominal de la barra més grossa.

Serà necessari que les armadures estiguin subjectes entre elles i a l'encofrat de manera que mantinguin la seva posició durant l'abocada i vibrat del formigó. Per altra banda, caldrà subjectar les armadures a l'engraellat dels fonaments. En qualsevol cas, caldrà l'aprovació per part de la D.O de la disposició de les armadures abans de començar el formigonat,.

Altres paràmetres són:

- Distància lliure armadura - parament d'acord a l'article 8.2.2 de la norma EHE (recobriments)  $\geq D$  màxim  $\geq 0,80$  granulat màxim
- Distància lliure barra doblegada – parament  $\geq 2 D$
- Valors d'L en posició d'adherència bona:
  - $L = m \times D \times D \geq F_{yk} \times D / 200 \geq 15 \text{ cm}$   
( $F_{yk}$  en  $\text{kp}/\text{cm}^2$ ; L, D en cm)
- Valors de L en posició d'adherència deficient:
  - $L = 1,4 \times m \times D \times D \geq F_{yk} \times D / 140$   
( $F_{yk}$  en  $\text{kp}/\text{cm}^2$ ; L, D en cm)

Valors d'm d'acord a la EHE vigent en el moment de la realització de l'obra.

- Toleràncies d'execució:
  - Llargària d'ancoratge: Nul·la (mínima l'establerta).
  - Llargària de la solapa: Nul·la (mínima l'establerta).
  - Distància lliure armadura – parament: Nul·la (mínima l'establerta).
  - Posició de les armadures:  $\pm 10$  mm (no acumulatius).

### 1.1.13.3 Barres corrugades

Es permetrà col·locar en contacte com a màxim tres barres de l'armadura principal. Pel cas que no hi hagi empiulaments, la peça estigui formigonada en posició vertical i la zona sigui la de solapa, se'n permetrà fins a quatre.

En qualsevol cas, el diàmetre equivalent del grup de les barres no haurà de ser superior als 50 mm.

No s'han de solapar barres de  $D \geq 32$  mm sense justificar satisfactòriament el seu comportament.

Els empiulaments per solapa de barres agrupades han de complir l'article 66.6.3 de l'EHE, i en el cas de fer-se per soldadura amb armadures de diàmetre superior a 25mm, no poden fer-se amb cordons longitudinals

Les diferents distàncies, seccions i llargàries han de complir:

- Distància lliure entre barres d'armadures principals amb armadures de diàmetre superior a 25 mm  $\geq D$  màxim, i  $\geq 1,25$  granulat màxim i  $\geq 20$  mm.
- Distància entre els centres de les barres empalmades, segons la direcció de l'armadura  $\geq$  longitud d'ancoratge (L).
- Distància entre barres empalmades per solapa  $\leq 4 D$ .

- Distància entre barres traccionades empalmades per solapa ha de complir totes les condicions següents:
  - $\leq 4 D$
  - $\geq D$  màxim
  - $\geq 20$  mm
  - $\geq 1,25$  granulat màxim.
  
- Secció de l'armadura transversal ( $A_t$ ):
  - Si  $BI \leq 50\%$ :  $A_t \geq D_{\text{màx}} / 3$ .
  - Si  $BI > 50\%$ :  $A_t \geq 2 \times D_{\text{màx}} / 3$ .
  - On  $BI = \%$  de barres solapades en la mateixa secció i  $D_{\text{màx}} =$  Secció de la barra solapada de diàmetre més gran.
  
- Llargària d'ancoratge en prolongació recta  $\geq L$ .
- Llargària d'ancoratge en pota normal segons la norma EHE:
  - $\geq 0,7 L$
  - $10 \times D \times 15$  cm.  
L i D en cm.
  
- Llargària de la solapa  $\geq a L$ .

#### 1.1.13.4 Malla electrosoldada

Llargària de l'ancoratge:  $L \times A_s / A_s$  real ha de complir, com a mínim:

- $\geq 0,3 L$
- $\geq 10 D$
- $\geq 15$  cm

Llargària de la solapa longitudinal i transversal en malles acoblades:  $a \times L \times A_s / A_s$  real ha de complir, com a mínim:

- $\geq 0,3 L$
- $\geq 10 D$
- $\geq 15 \text{ cm}$

Llargària de la solapa longitudinal en malles superposades:  $1,7 L$  ha de complir, com a mínim:

- $\geq 0,3 L$
- $\geq 15 D$
- $\geq 20 \text{ cm}$

Llargària de la solapa transversal en malles superposades:

- Si  $D \leq 6 \text{ mm}$ :  $\geq 150 \text{ mm}$  (mínim una trama)
- Si  $6 \text{ mm} < D \leq 8,5 \text{ mm}$ :  $\geq 250 \text{ mm}$  (mínim dues trames)
- Si  $8,5 \text{ mm} < D \leq 12 \text{ mm}$ :  $\geq 400 \text{ mm}$  (mínim dues trames)

#### 1.1.14 Acer en malles electrosoldades

##### 1.1.14.1 Definició de les característiques dels elements

Malles o conjunt de malles muntades, tallades i/o conformades per elements de formigó armat o d'altres usos.

En el diàmetre interior del doblegament ( $D_i$ ) en cap cas hi han d'aparèixer principis de fissuració i les barres hauran de complir:

- $D_i \geq 10D$
- $D_i \geq (2F_{yk}/3F_{ck}) \times D$ , podent-lo reduir aplicant un coeficient de 0,6 si el recobriment lateral de la barra doblegada és  $> 2D$ .

Essent:

$F_{yk}$ , límit elàstic de l'acer

Fck, resistència de projecte del formigó

### 1.1.15 Morters sense aditius

#### 1.1.15.1 Definició i Característiques

Barreja feta amb sorra, ciment, aigua i calç si és el cas.

Ciment utilitzat:

- Morter de ciment blanc: BL I/42,5
- Altres: CEM I/32,5

Resistència orientativa en funció de les dosificacions:

- 1:8 / 1:2:10:  $\geq 20$  kg/cm<sup>2</sup>
- 1:6 / 1:5 / 1:7 / 1:1:7:  $\geq 40$  kg/cm<sup>2</sup>
- 1:4 / 1:0,5:4:  $\geq 80$  kg/cm<sup>2</sup>
- 1:3 / 1:0,25:3:  $\geq 160$  kg/cm<sup>2</sup>

En els morters per fàbriques, la consistència ha de ser de  $17 \pm 2$  cm, mesurant l'assentament amb el con d'Abrams. La plasticitat ha de ser poc grassa (NBE FL/90).

Es pastaran de forma que s'obtingui una barreja homogènia i sense segregacions.

#### 1.1.15.2 Condicions d'Execució i d'Utilització

Per a l'elaboració i la utilització del morter, la temperatura ambient haurà d'estar compresa entre 5°C i 40°C. La formigonera haurà d'estar neta abans de l'elaboració del morter. No s'han de barrejar morters de composició diferent. S'ha d'aplicar abans que passin 2 hores des de la pastada.



### 1.1.15.3 Normativa de Compliment Obligatori

*NBE-FL/90 "Norma Bàsica de la Edificación. Muros Resistentes de Fábrica de Ladrillo."*

### 1.1.16 Estrebades i apuntaments

#### 1.1.16.1 Definició i condicions de les partides d'obra executades

Col·locació d'elements d'apuntament i d'estrebada per a comprimir les terres, per una protecció del 10% fins al 100%, amb fusta o elements metàl·lics.

Es consideren els elements següents:

- Apuntament i estrebada a cel obert de qualsevol alçada
- Apuntament i estrebada de rases i pous de qualsevol amplada
- Apuntament i estrebada de túnel

L'execució de la unitat d'obra inclou les operacions següents:

- Preparació de la zona de treball
- Excavació de l'element
- Col·locació de l'apuntament i l'estrebada

#### 1.1.16.2 Condicions generals

La disposició, les seccions i les distàncies dels elements d'estrebada hauran de ser les que determini la D.O.

Les unions entre els elements de l'estrebada han d'estar fetes de manera que no es produeixin desplaçaments per tal d'aconseguir una forta compressió de les terres i, en acabar la jornada, quedant-se estrebats tots els paraments que ho requereixin.

### 1.1.16.3 Condicions del procés d'execució

L'ordre, la forma d'execució i els mitjans a utilitzar en cada cas, s'han d'ajustar a les indicacions de la D.O.

En el cas que primer es faci tota l'excavació i després s'estrebi, l'excavació s'ha de fer de dalt a baix utilitzant plataformes suspeses.

Si les dues operacions es fan simultàniament, l'excavació s'ha de fer per franges horitzontals, d'igual alçada a la distància entre travesses més 30 cm.

Durant els treballs s'ha de posar màxima atenció en garantir la seguretat del personal sense que quedin a l'acabament de la jornada parts inestables sense estrebar.

Diàriament s'han de revisar els treballs d'apuntalament i estrebada realitzats, particularment després de pluges, nevades o gelades, i reforçar-se en cas necessari.

En cas d'imprevistos (terrenys inundats, olors de gas, restes de construccions, etc.), s'han de suspendre els treballs i posar-ho en coneixement de la D.O.

### 1.1.17 Encofrats

#### 1.1.17.1 Definició i condicions de les partides d'obra executades

Muntatge i desmuntatge dels elements metàl·lics o de fusta que formen l'encofrat, per a deixar el formigó vist o per revestir.

L'execució inclourà les operacions següents:

- Neteja i preparació del pla de recolzament
- Muntatge i col·locació dels elements de l'encofrat
- Pintat de les superfícies interiors de l'encofrat amb un producte desencofrant
- Tapat dels junts entre peces
- Col·locació dels dispositius de subjecció i arriostament
- Aplomat i anivellament de l'encofrat
- Disposició d'obertures provisionals a la part inferior de l'encofrat, d'acord a les indicacions de la D.O.
- Humectació de l'encofrat, si fos de fusta
- Desmuntatge i retirada de l'encofrat i de tot el material auxiliar, un cop la peça estructural estigui en disposició de suportar els esforços

#### 1.1.17.2 **Condicions generals**

Els elements que formen l'encofrat i les seves unions han de ser suficientment rígides i resistents per suportar, sense deformacions superiors a les admissibles, les accions estàtiques i dinàmiques que en comporta el formigonament.

L'interior de l'encofrat ha d'estar pintat amb desencofrant abans del muntatge, sense que hi hagi regalims. La D.O. ha d'autoritzar la col·locació d'aquests productes abans de la seva aplicació. Caldrà que el desencofrant no impedeixi la posterior aplicació de revestiment.

Així mateix, caldrà que l'encofrat sigui suficientment estanc com per impedir una pèrdua apreciable de pasta entre les juntes, essent necessari netejar el fons de l'encofrat abans de començar a formigonar.

Caldrà un muntatge que permeti un desencofrat fàcil sense xocs ni sotragades, i marcar l'alçada màxima de formigonat, essent necessària, abans de començar a formigonar, l'aprovació per part de la D.O.

Els puntals de suport de l'encofrat estaran degudament travats en tots dos sentits, i s'adoptaran les mesures oportunes per tal que els encofrats i motlles no impedeixin la lliure retracció del formigó.

Abans de formigonar s'haurà de comprovar la situació relativa de les armadures, el nivell, l'aplomat i la solidesa del conjunt, sense transmetre a l'encofrat vibracions de motors.

El desencofrat de elements verticals d'elements de petit cantell, podrà fer-se al cap de tres dies de formigonada la peça, només si durant aquest interval no hi ha hagut temperatures baixes o d'altres causes que puguin alterar el procediment normal d'enduriment del formigó.

En qualsevol cas la D.O. podrà reduir el termini anterior quan ho consideri oportú, i/o prendre les mesures necessàries per tal d'evitar perjudicis que puguin derivar fissures prematures de gran envergadura.

Els filferros i ancoratges de l'encofrat que hagin quedat fixats al formigó, s'hauran de retirar i/o tallar al ras del parament.

Si s'utilitzen taulers de fusta, les juntes entre aquests no han de permetre fugir pasta durant el formigonat. Per evitar-ho es podrà autoritzar un segellant adequat.

Toleràncies generals de muntatge i deformacions de l'encofrat pel formigonat:

- Moviments locals de l'encofrat:  $\leq 5$  mm.
- Moviments del conjunt ( $L =$  llum):  $\leq L/1000$ .

Toleràncies gràfiques:

- Formigó vist:  $\pm 5$  mm/m i  $\pm 0,5\%$  de la dimensió
- Per a revestir:  $\pm 15$  mm/m.

Si cal pretibar algun element, abans del tibat s'han de retirar els elements dels encofrats i qualsevol altre element que no sigui part de l'estructura.

Si entre la realització de l'encofrat i del formigonat passen més de tres mesos, s'ha de fer una revisió total de l'encofrat.

Pel control del temps de desencofrat, s'han d'anotar a l'obra les temperatures màximes i mínimes diàries mentre durin els treballs d'encofrat i desencofrat, així com la data en què s'ha formigonat cada element.

### **Elements verticals**

Per a facilitar la neteja del fons de l'encofrat s'hi faran obertures provisionals a la part inferior.

Caldrà preveure a les parets laterals dels encofrats finestres de control que permetin la compactació del formigó. Aquestes obertures tindran un distanciament vertical i horitzontal no més gran d'un metre. Es tancaran quan el formigó arribi a la seva alçada.

### **Elements horitzontals**

Els encofrats d'elements rectes o plans de més de 6 m de llum lliure, s'han de disposar amb la contra fletxa necessària per tal que, una vegada desencofrat i carregat l'element, conservi una lleugera concavitat a la intradós. Aquesta contra fletxa sol ser de l'ordre d'una mil·lèsima de la llum.

En èpoques de pluges fortes s'ha de protegir el fons de l'encofrat amb lones impermeabilitzades o plàstics.

### **Sostres i lloses d'estructures**

La superfície corresponent a forats interiors s'ha de deduir de la superfície total del sostre o llosa d'acord amb els criteris següents:

- Forats de  $\leq 1,00$  m<sup>2</sup>: No es dedueixen
- Forats de superfície  $> 1,00$  m<sup>2</sup>: Es dedueix el 100%.

S'inclou dins d'aquests criteris l'excés de superfície necessària per a conformar el perímetre dels forats.

### 1.1.18 Peces rectes de formigó amb rigola per vorades

#### 1.1.18.1 Definició i Característiques dels Elements

Peça prefabricada de formigó de forma prismàtica, massissa i amb una secció transversal adequada a les superfícies exteriors a les que delimita.

Es consideren els tipus següents:

- Monocapa: peça formada per un sol tipus de formigó en massa
- Doble capa: peça formada per un nucli d'un sol tipus de formigó en massa i una capa d'acabat de morter de ciment, en les seves cares vistes

Es consideren les formes següents:

- Recte
- Corba
- Recte amb rigola
- Per a guals

Ha de tenir un color uniforme i una textura llisa en tota la seva superfície. Les cares vistes han de ser planes i les arestes exteriors arrodonides. En les peces de doble capa, la cara vista ha d'estar completament unida al formigó del nucli. La peça no ha de tenir esquerdes ni deformacions a les arestes.

En les peces de doble capa, la capa exterior ha de cobrir completament les cares vistes. No s'admet l'aparició a la superfície dels granulats del formigó del nucli.

Llargària:

- Peça recta : 100 cm
- Peça recta amb rigola: 100-50 cm
- Peça corba: 78 cm
- Peça en escaire: 50 cm

Resistència a la compressió:  $\geq 400 \text{ kg/cm}^2$

Resistència a la flexió:

- Classe R3,5:
  - Valor mitjà:  $\geq 3,5 \text{ N/mm}^2$
  - Valor unitari:  $\geq 2,8 \text{ N/mm}^2$
- Classe R5:
  - Valor mitjà:  $\geq 5,0 \text{ N/mm}^2$
  - Valor unitari:  $\geq 4,0 \text{ N/mm}^2$
- Classe R6:
  - Valor mitjà:  $\geq 6,0 \text{ N/mm}^2$
  - Valor unitari:  $\geq 4,8 \text{ N/mm}^2$

Resistència al desgast:  $\leq 23 \text{ mm}$

Absorció d'aigua % en massa:

- Valor mitjà:  $\leq 9,0\%$
- Valor unitari:  $\leq 11,0\%$

Gelabilitat: Inherent a  $\pm 20^\circ\text{C}$

Toleràncies:

- Llargària:
  - Peça recta :  $\pm 5$  mm
  - Peça corba o en escaire :  $\pm 10$  mm
- Amplària:  $\pm 3$  mm
- Alçària:  $\pm 5$  mm
- Conicitat i guerxament :  $\leq 5$  mm

Les característiques de dimensions, geomètriques i mecàniques han de complir les especificacions de la norma UNE 127-025 i s'han de determinar segons aquesta norma.

#### 1.1.18.2 Condicions de subministrament i emmagatzematge

Un element de cada paquet subministrat, ha de portar les dades següents marcades en una de les cares no vistes:

- Nom del fabricant
- Ús i secció normalitzada
- Classe
- Data de fabricació
- Període en dies, a partir del qual el fabricant garanteix la resistència.

#### 1.1.18.3 Normativa de Compliment Obligatori

*\* PG 3/75 "Pliego de Prescripciones Técnicas Generales para Obras de Carreteras i Puentes." Amb les esmenes aprovades per les Ordres Ministerials. (BOE 29 del 3-2-1988, BOE 118 del 18-5-1989, BOE 242 del 9-10-1989, BOE 19 del 22-1-2000, BOE 24 del 28-1-2000, BOE 56 del 6-3-2002, BOE 139 del 11-6-2002).*

*UNE 127-025-99 Bordillos prefabricados de hormigón.*



### 1.1.19 Panots

#### 1.1.19.1 Definició i Característiques

Peça prefabricada feta amb ciment, granulats i eventualment amb colorants, per a la pavimentació de voreres.

Les peces poden ser monocapa, formades per una capa vista de morter, o bicapa formades per una capa vista i una altra de base.

La peça ha de tenir un color i una textura uniformes a tota la superfície. Els angles i les arestes rectes a la cara plana han de ser rectes. No han de ser visibles els granulats del morter en la capa vista. No pot tenir esquerdes ni cap altre defecte.

La forma d'expressió de les mesures sempre ha de ser: Llargària x amplària x gruix.

Gruix de la capa vista:  $\geq 4$  mm

Resistència a flexió:

- Valor mig:  $\geq 4,0$  MPa
- Valor individual:  $\geq 3,2$  MPa

Resistència al desgast per abrasió:  $\leq 21$  mm

Absorció d'aigua:  $< 6\%$

Toleràncies:

- Gruix:
- Gruix  $< 40$  mm:  $\pm 2$  mm
- Gruix  $\geq 40$  mm:  $\pm 3$  mm
- Llargària:  $\pm 1,2$  mm
- Planor:  $\pm 0,3\%$  de la diagonal

Les característiques de dimensions, geomètriques i mecàniques han de complir les especificacions de la norma UNE 127-023 i s'han de determinar segons aquesta norma.

### 1.1.19.2 Condicions de subministrament i emmagatzematge

#### **Subministrament**

Empaquetats sobre palets.

El fabricant ha de facilitar, com a mínim, les dades següents:

- Identificació del fabricant
- Identificació del producte: panot de formigó, format, model
- Nom de la norma
- Data de fabricació

#### **Emmagatzematge**

En llocs protegits contra els impactes.

### 1.1.19.3 Normativa de Compliment Obligatori

\* *UNE 127-023-99 EXP Losetas de hormigón.*

### 1.1.20 Mescles bituminoses en calent

#### 1.1.20.1 Definició i Característiques dels elements

Combinació d'un lligant hidrocarbonat, granulats i pols mineral, prèviament escalfats, que es posa a l'obra a temperatura superior a l'ambient.

Es consideren totes les mescles contemplades a l'article 542 del PG 3/75.

Els granulats estaran nets, sense terrossos d'argila, matèria vegetal, marga o d'altres matèries estranyes.

### **Granulat gros**

Ha de quedar retingut pel tamís 2,5 mm UNE 7-050. Ha de procedir de la trituració de pedra de pedrera o granulat natural. Altres característiques són:

- Coeficient de neteja (NLT-172): < 0,5
- Adhesivitat per a barreja oberta o porosa:
  - Immersió en aigua (NLT-166): > 95% de granulat totalment envoltat
- Característiques del granulat per a barreja densa, semidensa o grossa:
  - Pèrdua de resistència per immersió - compressió (NLT-162): <= 25%

### **Granulat fi**

Ha de passar pel tamís 2,5 mm i quedar retingut pel tamís 0,08 mm UNE 7-050. El granulat fi pot procedir de la trituració de pedra de pedrera o granulat natural o, en part, de sorres naturals. El material que es trituri per l'obtenció del granulat fi ha de complir les condicions exigides pel granulat gros. L'adhesivitat del granulat fi ha de complir, com a mínim, una de les prescripcions següents:

- Índex d'adhesivitat (NLT-355): > 4
- Pèrdua de resistència per immersió - compressió (NLT-162): <= 25%

El granulat fi per a barreges poroses s'ha de subministrar en dos fraccions separades pel tamís 2,5 mm UNE 7-050.

### **Pols mineral o filler**

Ha de passar pel tamís 0,08 mm UNE 7-050. Pot procedir dels granulats, separant-lo per mitjà dels ciclons de la central de fabricació, o aportar-se la barreja per separat. Si la totalitat del pols mineral és d'aportació, el pols mineral adherit als granulats després de passar pels ciclons ha de ser  $\leq 2\%$  de la massa de la barreja.

La corba granulomètrica del pols mineral s'ha d'ajustar als límits marcats a la NLT-151

A més a més, s'ha de complir:

- Densitat aparent del pols mineral (NLT-176) (D):  $0,8 \leq D \leq 1,1$  g/cm<sup>3</sup>
- Coeficient d'emulsibilitat del pols mineral (NLT-180):  $< 0,6$

### **Lligant hidrocarbonat**

Ha de ser sòlid o viscos i ha d'estar preparat a partir d'hidrocarburs naturals, per destil·lació, oxigenació o "cracking". Cal que tingui un aspecte homogeni, així com una absència quasi absoluta d'aigua, de manera que no formi espuma al escalfar-lo a la temperatura d'ús.

Ha de tenir una temperatura homogènia, ser consistent i viscos, i flexible a baixes temperatures.

Tanmateix, s'ha d'adherir amb les superfícies minerals dels granulats, tan si són seques com humides.

A més a més, s'ha de complir que:

- Índex de penetració (NLT 181):  $\geq -1, \leq +1$
- Solubilitat (NLT 130):  $\geq 99,5\%$

- Contingut d'aigua (NLT 123):  $\leq 0,2\%$

### Barreja bituminosa

La barreja s'ha de fabricar per mitjà de central contínua o discontinua, que ha de complir les prescripcions de l'article 542.4.1 del PG 3/75.

Toleràncies:

- Granulometria (inclosa la pols mineral):
  - Tamisos superiors a 0,08 (UNE 7-050):
    - Mesclcs no poroses:  $\pm 3\%$  de la massa total de granulats
    - Mesclcs poroses:  $\pm 2\%$  de la massa total de granulats
  - Tamís 0,08 (UNE 7-050):  $\pm 1\%$  de la massa total de granulats
  - Lligant hidrocarbonat:  $\pm 0,3\%$  de la massa total de granulats

#### 1.1.20.2 Condicions de subministrament i Emmagatzematge

La barreja s'ha de transportar amb camions de caixa llisa i estanca, neta i tractada per evitar l'adherència de la barreja.

Durant el transport s'ha de protegir la barreja amb lones o altres cobertes, per tal d'evitar el refredament.

La barreja s'ha d'aplicar immediatament i, per tant, no hi ha emmagatzematge

#### 1.1.20.3 Normativa de Compliment Obligatori

\* PG 3/75 "Pliego de Prescripciones Técnicas Generales para Obras de Carreteras i Puentes." Amb les esmenes aprovades per les Ordres Ministerials. (BOE 29 del 3-2-1988, BOE 118 del 18-5-1989, BOE 242 del 9-10-1989, BOE 19 del 22-1-2000, BOE 24 del 28-1-2000, BOE 56 del 6-3-2002, BOE 139 del 11-6-2002).

\* Ordre Circular 299/89T del MOPU (D.G.C.) de 23.2.89 sobre mesclres bituminoses en calent.

### 1.1.21 Malla geotèxtil

El format d'aquest producte alternatiu al conducte rígid de 40mm és:



Malla geotèxtil

Es pot instal·lar manualment.

Les configuracions existents són:

- 1x3: És una malla amb tres espais per a 3 cables amb infraestructura independent. N'hi ha de diversos tamanys (2", 3" i 4").

S'instal·larà la malla geotèxtil en els casos en que així ho indiqui el projecte o a petició expressa del CTTI o de la Direcció d'Obra. És recomanable fer-la servir en els casos en que es tingui poc espai disponible per estesa (per exemple un conducte cedit per altra companya de serveis) i es prevegi que sigui un tram on hi pugui haver necessitat de creixement o reconfiguració de l'estesa, ja que facilita que dintre d'un conducte s'hi vagin realitzant esteses consecutives ja que els cables queden sempre pentinats dintre el conducte i la mateixa cel·la de la malla que es fa servir per l'estesa fa de guia.

### 1.1.22 Bases i subbases de tot-u

#### 1.1.22.1 Definició i condicions de les partides d'obra executades

Subbases o bases de tot-u natural o artificial per a paviments.

L'execució de la unitat d'Obra inclou les operacions següents:

- Preparació i comprovació de la superfície d'assentament
- Aportació de material
- Estesa, humectació (si és necessària), i compactació de cada tongada
- Allisada de la superfície de l'última tongada

#### 1.1.22.2 Condicions generals

La capa haurà de tenir el pendent especificat, de quedar la superfície plana i a nivell amb les rasants previstes segons les indicacions de la D.O.

S'ha d'arribar, com a mínim, al grau de compactació previst segons la norma NLT-108/72 (assaig Pròctor Modificat).

Toleràncies d'execució:

- Nivell de la superfície:

Segons la següent taula:

TOT-U	TRÀFIC	NIVELL
Natural	T0, T1, o T2	± 20 mm
Natural	T3 o T4	± 30 mm
Artificial	T0, T1, o T2	± 15 mm
Artificial	T3 o T4	± 20 mm

- Pla: ± 10 mm/3 m.

### 1.1.22.3 Condicions del procés d'execució

La capa no s'ha d'estendre fins que s'hagi comprovat que la superfície sobre la que ha d'assentar-se té les condicions de qualitat i formes previstes, amb les toleràncies establertes. Si en aquesta superfície hi ha defectes o irregularitats que excedeixen les tolerables, s'han de corregir abans de l'execució de la partida d'obra.

No s'ha d'estendre cap tongada mentre no s'hagi comprovat el grau de compactació de la precedent.

La humitat òptima de compactació, deduïda de l'assaig "Próctor Modificat", segons la norma NLT-108/72, s'ha d'ajustar a la composició i forma d'actuació de l'equip de compactació.

El material es pot utilitzar sempre que les condicions climatològiques no hagin produït alteracions en la seva humitat de tal manera que superi en més del 2% la humitat òptima.

L'estesa s'ha de realitzar, prenent cura d'evitar segregacions i contaminacions, en tongades de gruix compreses entre 10 i 30 cm.

Totes les aportacions d'aigua han de fer-se abans de la compactació. Després, l'única humectació admissible serà la de preparació per a col·locar la capa següent.

La compactació s'ha d'efectuar longitudinalment, començant per les vores exteriors i progressant cap al centre per a cavalcar-se en cada recorregut en un ample no inferior a 1/3 del de l'element compactant.

Les zones que, per la seva reduïda extensió, el seu pendent o la seva proximitat a obres de pas o desguàs, murs o estructures, no permetin la utilització de l'equip habitual, s'hauran de compactar amb els medis adequats per tal d'aconseguir la densitat prevista.

No s'autoritza el pas de vehicles i maquinària fins que la capa no s'hagi consolidat definitivament.

Els defectes que es deriven d'aquest incompliment han de ser reparats pel contractista segons les indicacions de la D.O.

Les irregularitats que excedeixin les toleràncies especificades a l'apartat anterior han de ser corregides pel constructor, afegint o retirant el material necessari, tornant a compactar i allisar.

#### **Tot-u artificial**

La preparació del tot-u artificial s'ha de fer a central i no "in situ". L'addició de l'aigua de compactació també s'ha de fer a central excepte en els casos en que la D.O. autoritzi el contrari.



## **Tot-u natural**

Abans d'estendre una tongada es pot homogeneïtzar i humidificar, si es considera necessari.

### **1.1.23 Registres de PVC**

#### **1.1.23.1 Definició i Característiques**

Capsa registre de PVC amb clau de seguretat a la tapa frontal per a facilitar l'estesa de cable. La tapa podrà ser tant metàl·lica com de plàstic.

Han d'estar dissenyats i construïts de manera que les seves característiques en ús normal siguin segures i sense perill per a l'usuari i el seu entorn.

En el seu interior disposaran de ganxos i accessoris per a facilitar l'estesa del cable i el seu suport.

Comptaran amb entrades laterals marcades com a mínim en 4 de les seves cares, per a permetre l'accés dels tubs de cables, de forma que quedi totalment estanca.

Hauran d'assegurar un grau de protecció IP-3X, segons EN 60529, i un grau IK.7 segons UNE EN 50102, amb tapa o porta de plàstic o metall que assegurï la solidesa i la no deformació del conjunt.

#### **1.1.23.2 Condicions de subministrament, emmagatzematge i execució**

Es subministraran en unitats, amb dos claus per a cada registre.

S'emmagatzemaran en llocs protegits contra impactes i esdeveniments climatològics.

La seva instal·lació interromprà la canalització de servei i quedarà perfectament collat a la paret o superfície indicada en projecte.

### 1.1.23.3 Normativa de Compliment Obligatori

UNE EN 50102

EN 60529

### 1.1.24 Postes

Els pals per a esteses de cables aeris poden ser de formigó armat prefabricats en taller, de fusta o metàl·lics.

#### 1.1.24.1 Pals de formigó

El dimensionat, fabricació i subministrament dels pals es farà complint les indicacions de la Norma UNE 21-080-84 i les recomanacions UNESA 6703 C sobre pals de formigó armat vibrat.

La resistència característica del formigó emprat no serà inferior a 350 kp/cm<sup>2</sup>, en proveta cilíndrica a 28 dies.

L'acer de les armadures serà corrugat, de qualitat AEH 500 S o superior, segons UNE 36068.

Els pals es designaran per quatre grups de sigles o números, disposats en l'ordre indicat, el significat dels quals és el següent:

- Les sigles HV, indicant formigó armat vibrat.
- Xifres que expressen, en daN el valor de l'esforç nominal.
- N o R, segons correspongui a un pal normal o reforçat.
- Xifres que expressen, en metres, la longitud del pal.

Tots els pals portaran una placa de característiques en què estaran gravats les dades següents:

- Nom del fabricant.
- Data de fabricació.
- Número de sèrie i taller.
- Designació, d'acord amb les sigles descrites anteriorment.

L'esforç nominal amb el qual el fabricant designa el pal, és l'esforç lliure disponible segons la direcció principal, aplicat a una distància de 0,25 m per sota de la corol·la.

Pal Normal (N) és el projectat per a suportar l'esforç nominal, mentre que el pal Reforçat (R) és el pal projectat per a suportar indistintament l'esforç nominal F a 0,25 metres per sota de la corol·la, o un esforç útil kF a una distància H5 per damunt de la corol·la, que representa la posició de la resultant dels esforços aplicats. Per a  $H5 = 0,75$  m serà  $k = 0,9$ . Per a altres valors de H5 serà  $k = 5,4/(H5+5,25)$ .

Dins de les tipologies estàndard de la xarxa, s'utilitzaran principalment pals de 8 i 9 metres d'alçada útil, que correspondrà habitualment a una longitud total de pal d'11 m.

La profunditat d'encast C dels pals ve donada per la fórmula:

$$C = 0,5 + L/10 \quad \text{en metres}$$

On L és la longitud total del pal, expressada també en metres.

L'alçada útil és la distància lliure entre el punt de penjat dels cables en el pal i el terreny. Atès que els cables se suspendran per norma general a 0,25 metres per sota de la corol·la, la longitud total del pal serà:

$$L = 0,25 + \text{Alçada útil} + C \quad \text{en metres}$$

Els pals disposaran de dos borns idèntics per a la posada a terra, en la mateixa cara. El born superior estarà situat a  $2,10 \pm 0,02$  m de la corol·la. El born inferior estarà situat a una distància tal de la base de manera que quedi a 40 cm per damunt del nivell teòric del terreny en el suport.

El coeficient de seguretat a ruptura dels pals (relació entre el moment de ruptura i el moment de l'esforç útil més el vent) serà igual o superior a 2,5.

Les toleràncies admissibles en les dimensions dels pals seran:

- En la longitud,  $\pm 0,5$  %
- En dimensions transversals,  $\pm 5$  % amb un màxim de 15 mm
- Respecte a la rectitud del pal, s'admetrà una desviació inferior al 5/1000 de la seva alçada, mesurant-se aquesta desviació per la distància màxima entre la superfície del pal i un fil tibet des del cap a la base del mateix.

#### 1.1.24.2 Pals de fusta

Els pals, normalment de fusta de pi silvestre assecat i tractat químicament amb creosata, són utilitzats per a suportar l'estesa aeri provisional de la xarxa de fibra .

Els pals han de reunir les característiques mínimes següents:

- Càrrega de ruptura a flexió de 160 kg.
- Alçada de 8 m amb una profunditat d'encast d'1,5 m en terra i menor a mesura que hi vagi apareixent roca.
- Distància de 40 m com a norma general en cada gual. Aquesta distància es podrà adequar en funció de les condicions del terreny.

L'alçada dels pals vindrà determinada en funció dels accidents del terreny, de la profunditat d'encast i de l'alçada del cable al sòl (gàlib).

El gàlib té uns valors mínims que cal complir:

- 6 metres en encreuaments de carretera.
- 5 metres en qualsevol altre punt.

La separació dels pals a la carretera serà la marcada per a cada una pel seu propietari o gestor, sent com a norma general de:

- 25 metres en carreteres nacionals.
- 18 metres en la resta de carreteres.

#### 1.1.24.3 Pals metàl·lic

El metall més empleat en la fabricació d'aquest pal és l'acer en forma de tub o bé de perfils laminats en L, U, T, I, etc.; en alguns casos s'empra ferro colats o aliatges lleugers d'alumini - acer. Per a unir els diversos perfils s'empren reblades, caragols, perns i, en alguns casos, la soldadura.

Els pals metàl·lics es classifiquen en:

- Pals perfils laminats.
- Pals tubulars.
- Pals de gelosia.

### **Metà·lic de perfils laminats**

Empleat quasi exclusivament en baixa tensió, està format per perfils d'u, l, etc., i amb la unió o adeptament de diversos d'aquests perfils.

### **Metà·lic Tubular**

Està format per tubs d'acer de diferents diàmetres, fabricats d'una sola peça, amb una o diverses reduccions de diàmetre o fabricats de diverses peces, amb juntes tubulars o cilíndriques, per mitjà de caragols.

El pal tubular és lleuger i resistent i d'aspecte exterior molt bo. S'empra per a instal·lacions a l'interior de poblacions.

### **Metà·lic de gelosia**

Aquest tipus de pal s'empra sobretot per a línies de distribució de mitja tensió i per al transport d'altres i molt altes tensions. Està construït per perfils laminats o rodons, muntats en gelosia i units als muntants per reblades, caragols o soldadura. Es construïren generalment en dos o quatre muntants.

Els pals de gelosia de dos muntants s'empren per a xarxes de mitja tensió; estan constituïts per dos perfils en U, i la gelosia està formada per platines de secció rectangular o per perfils laminats en L.

Els pals de gelosia de quatre muntants són de forma troncopiramidal, de quatre cares iguals; en alguns casos, poden ser també de forma rectangular. Les gelosies laterals s'organitzen preferentment en forma d'entramat triangular senzill, amb una inclinació d'uns 30 graus.

#### **1.1.25 Armari intempèrie**

Els armaris fets servir per a la construcció de la xarxa són bàsicament, per allotjar els equips de fibra òptica. La seva construcció i instal·lació es detallen a continuació.

Els armaris TIPUS 1 tenen una estructura interna modular acomodant-se els equips sobre dos safates de fixació (backboards) fixades a la paret del fons de l'armari. Alternativament els equips poden muntar-se sobre guies de perfil de 482,6 mm (rack de 19") d'una capacitat total de 23U.

En l'armari TIPUS 2 poden instal·lar-se quatre safates de fixació d'equips o bé dos racks de 19" de 23U cada u.

Els armaris TIPUS 1 i TIPUS 2 estaran dissenyats per a instal·lar-se a la intempèrie, previstos per a una vida útil mínima de 25 anys amb un mínim manteniment.

Els armaris tenen prevista la instal·lació d'un sistema propi de ventilació forçada d'aire, per mitjà de ventiladors axials disposats en la part superior. Aquests ventiladors han de quedar accessibles per al seu manteniment inclòs quan l'armari estigui completament equipat. Aquests ventiladors hauran de ser capaços de produir un flux d'aire suficient al voltant dels equips continguts en l'armari per a evitar la formació de condensacions fins i tot sota les condicions més desfavorables d'humitat i temperatura ambientals. D'altra banda, el sistema de ventilació ha de tenir les obertures mínimes indispensables, a fi d'evitar l'entrada d'insectes o cossos estranys en l'armari. L'armari haurà de ser impermeable enfront de la pluja o pintades.

El flux d'aire de ventilació es produeix per mitjà d'obertures en la part inferior de les portes (entrada d'aire) i part inferior de la coberta (sortida d'aire), disposades en les cares frontal i dorsal de l'armari. La secció total de ventilació és de 56 cm en l'armari TIPUS 1 i 112 cm<sup>2</sup> en el TIPUS 2, tant d'entrada com de sortida.

Les dimensions de l'armari TIPUS 1 són:

- Longitud: 775 mm
- Amplària: 385 mm
- Alçada: 1100 mm

Les dimensions de l'armari TIPUS 2 són:

- Longitud: 1550 mm
- Amplària: 385 mm
- Alçada: 1100 mm

L'armari es col·locarà sobre un basament que ho eleva del sòl 20 cm.

L'armari disposa d'una o dues portes d'accés frontal. Les portes s'asseguren per mitjà d'una clau especial de seguretat. Encaixaran en el cos de l'armari sense sobresortir del mateix. La tolerància al voltant de la porta serà inferior a 5 mm. La porta es tancarà encaixant sobre una junta de material elàstic l'objecte de la qual serà procurar l'estanquitat de l'armari. Aquesta junta serà de material d'alta qualitat, de manera que mantingui la seva forma i elasticitat al llarg del temps.

Cada porta s'assegurarà en la seva posició oberta per mitjà d'una vareta d'acer inoxidable (fiador d'obertura), que immobilitzarà la mateixa formant 90° amb el cos de l'armari. Quan es faci servir per al muntatge dels equips guies de perfil de 19" aquestes podran suportar un pes d'1 kN amb una excentricitat de 22,5 cm cada una d'elles.

El sostre de l'armari serà totalment desmuntable, havent de quedar els punts de fixació accessibles encara amb l'armari completament equipat. L'armari serà totalment modular, de manera que puguin substituir-se parcialment les peces que el formen: sostre, cos principal i portes. A fi de facilitar la substitució de l'armari sense necessitat de desmuntar tots els equips interiors, el marc inferior de les portes frontals serà una peça independent del cos de l'armari, unint-se al mateix per mitjà de 4 caragols M6x20 d'acer inoxidable.

La curvatura especial del sostre s'ha definit per criteris estètics. Cada armari portarà dos plaques metàl·liques identificatives (200x20 mm) situades en la part inferior del sostre, en ambdues cares laterals. Aquestes plaques es faran per mitjà de caragols M4 distanciats 180 mm entre centres.

Els armaris disposaran d'una pestanya perforada interior de fixació per a la presa de terra. Tant el sostre com la porta es connectarà amb el cos principal de l'armari per mitjà d'un cable de coure de 10 mm<sup>2</sup> de secció, aïllat V-750, amb la coberta llistada groc-verd.

Els armaris hauran de disposar en una de les parets laterals d'una guia de posada a terra (guia compensadora de potencial), composta de dos aïlladors, 20 terminals de fixació MS i dues per a 25 mm<sup>2</sup>. La guia és de coure de 15x5 mm, segons DIN 1759.

El cos principal de l'armari es formarà per mitjà de xapa plegada, evitant en tot el possible emprar unions soldades. De totes maneres, en cas d'efectuar-se, es garantirà que els panells no pateixin deformacions, distorsions o bombejaments, i que les soldadures quedin uniformement acabades, lliures de defectes visibles. Tant els panells de l'armari en si com els de les portes són de doble paret, provocant una circulació interior d'aire entre les xapes, de manera que es faciliti l'evacuació de la calor produïda pels equips de l'interior de l'armari. A més, es deixarà previst un allotjament per a un ventilador axial a l'interior de l'armari TIPUS 1, per a forçar el flux d'aire en cas de requerir-se major ventilació (dos ventiladors en el cas del TIPUS 2).

Totes les parts de l'armari seran de la qualitat suficient per a garantir una vida útil mínima de 25 anys, amb mínimes intervencions de manteniment.

Els armaris es construiran amb material apte per a suportar les condicions d'intempèrie, els backboards seran de xapa d'alumini.

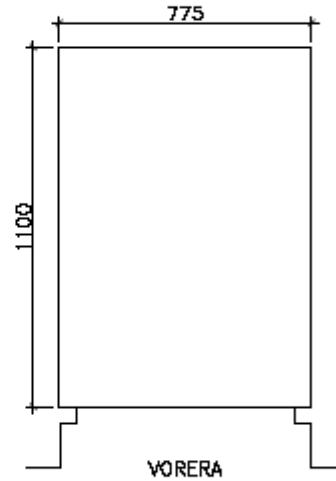
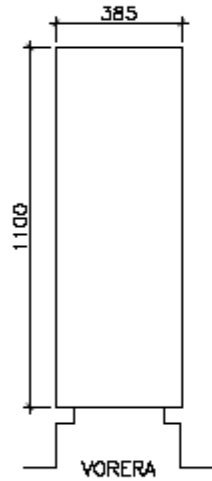
Tots els cantells de l'armari es poliran de manera que quedin roms i llisos, evitant la presència de bords tallants o punxeguts. L'acabat de l'armari es farà per mitjà de pintura epoxi al forn color a definir per la D.O., aplicada en un grossària total de 60 a 85 microns. Les superfícies es netejaran perfectament abans del pintat per mitjà d'un netejador químic, esbaldint-les i assecant-les amb aire, a fi d'assegurar la total adherència de la pintura.

Es pintaran totes les parts metàl·liques de l'armari, interna i externament, excepte les plaques de suport dels equips que romandran sense pintar, així com tampoc les guies i borns de presa de terra.

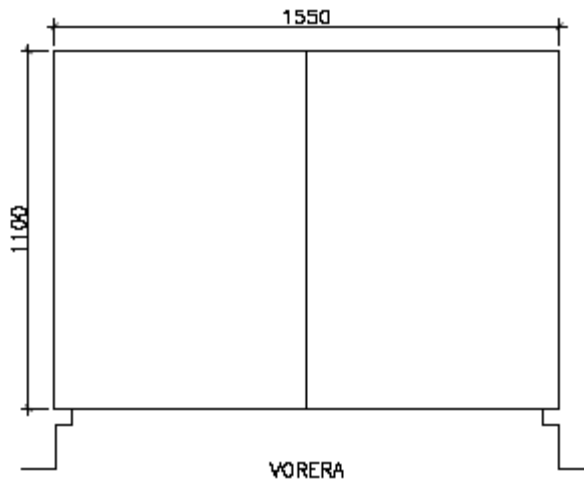
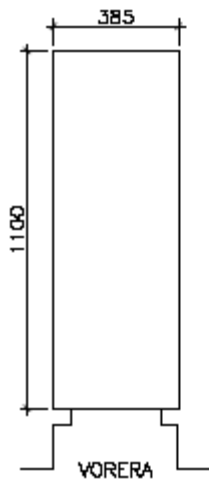
Es necessari que els fabricants dels armaris estiguin sotmesos a un procés d'assegurament de la qualitat segons la norma ISO 9002, o en procés d'implantació del mateix.

A continuació es presenten un esquemàtic dels diferents tipus d'armaris d'intempèrie:





Armari d'intempèrie TIPUS1



Armari d'intempèrie TIPUS 2

### 1.1.26 Canal formigó

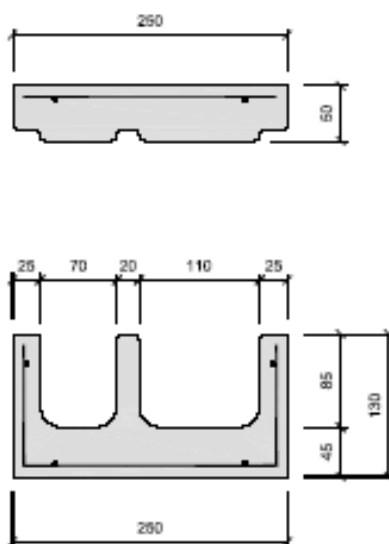
Peça prefabricada de formigó armat d'alta qualitat amb sistema encaixant entre peces, que ofereix múltiples solucions per a serveis, com el pas de fibra òptica i/o cables elèctrics en espais independents.

Per a cobrir el canal es pot subministrar una tapa de formigó armat composta per dues parts, adaptada a la mesura del canal.

La canal es presenta en unitats separades amb les següents característiques:

- Pes de la canal: 42 Kg +/-5%.
- Pes de la tapa: 15 Kg +/-5%.
- Mesures exteriors de la canal: 250 x 130 x 1000 mm (amplada x alçada x llargària)
- Mesura amplada interior de la canal: un espai de 110 mm i un altre 70 mm separats per una paret de formigó.
- Mesures de la tapa: 250 x 50 x 500 mm (amplada x alçada x llargària)

Gràficament és:



Canal de formigó

El formigó per la seva fabricació serà del tipus HA-350 (fabricat amb àrids silícics de 4-12 mm, sorra calissa 0-4mm i ciment d'alta resistència inicial). Tant la canal com la tapa estan constituïdes també per un forjat d'acer grafiat de 4mm.

Totes les peces hauran d'anar referenciades amb la data de fabricació i el logotip que indiqui el CTTI.

### 1.1.27 Tub metàl·lic

Els tubs d'accés vertical a façana, pals, ponts i viaductes seran d'acer galvanitzat en calent PG-36, de diàmetre interior de 44 mm i exterior de 47 mm o PG-48, de diàmetre interior de 60 mm i exterior de 63 mm.

La longitud estàndard del tub serà de 2,50 m. amb una tolerància de  $\pm 0,05$  m. Per a pals de longitud superior haurà de ser validat per el CTTI. En la part inferior portaran un tram roscat amb rosca normalitzada de PG-36 o PG-48.

Les següents especificacions corresponen a les característiques del recobriment galvanitzat de tub (UNE 37-505-89).

#### 1.1.27.1 Aspecte superficial

El recobriment ha de ser llis i no presentar discontinuïtats apreciables a simple vista, sense inclusions de flux i cendres .

La verificació de l'aspecte superficial es realitzarà per mitjà d'inspecció visual (observació de les superfícies externes i internes dels tubs complets).

#### 1.1.27.2 Adherència

L'adherència del recobriment ha de ser l'apropiada perquè no es produeixen desprendiments ni exfoliacions durant el transport, manipulació i muntatge dels tubs.

La comprovació de l'adherència per a tubs menors de 50 mm (DN) es realitza per mitjà d'un assaig de doblegat a 90° amb un radi interior igual a vuit vegades el diàmetre exterior del tub.

La comprovació de l'adherència per a tubs majors de 50 mm (DN) es realitza per mitjà d'un assaig d'esclafament fins una distància entre plaques del 80% del diàmetre exterior del tub.

### 1.1.27.3 Massa del recobriment

La massa mitjana del recobriment dels tubs ha de ser, com a mínim, de 400 g/m<sup>2</sup>, referida a la suma de les superfícies interna i externa dels mateixos.

La determinació de la massa mitjana podrà realitzar-se pel mètode gravimètric o pel mètode magnètic, que es descriuen en la norma UNE 37-501-88+:

<i>Procediments</i>	<i>Espessor normal (μm)</i>	<i>Aleació amb l'acer base</i>	<i>Composició del recobriment</i>	<i>Procés d'obtenció</i>	<i>Tractaments posteriors</i>
<i>Galvanització en calent UNE 37-501, en discontinu  Tubs: 37-505</i>	<i>50-100</i>	<i>Sí</i>	<i>Varies capes d'aleacions Zn-Fe y una capa externa de Zinc</i>	<i>Immersió en un bany de Zinc fos</i>	<i>Pintat aleació (Galvannealed)</i>

Com a material complementari tenim:

- **BRIDES METÀL·LIQUES PER A SUJECCIÓ MURAL DE TUBS:**  
Les grapes dels tubs d'accés a façana, pals, ponts i viaductes seran d'acer inoxidable.
- **CON DE REDUCCIÓ/PROTECCIÓ INFERIOR PER A ENTRADA DE CABLES**  
Aquest element s'instal·la en la part inferior del tub d'acer galvanitzat d'entrada a façana o a pal, connectat el tub soterrat de polietilè. El con de reducció porta en la seva part superior un randa roscada normalitzada per cada tub i en la seva part inferior un randa

lleugerament cònica per a entrar a pressió dins del tub de polietilè de 125 mm. Aquest con de reducció és fabricat en fosa dúctil.

- **CON DE PROTECCIÓ SUPERIOR PER A SORTIDA DE CABLES**

Aquest element s'instal·la en la part superior del tub d'acer galvanitzat de sortida a façana o a pal. Permet la sortida d'un, dos o tres cables (segons grandària), tallant en instal·lar el caputxó a la longitud exacta del diàmetre que defineix el feix de cables. Aquest con és fabricat en neoprè.

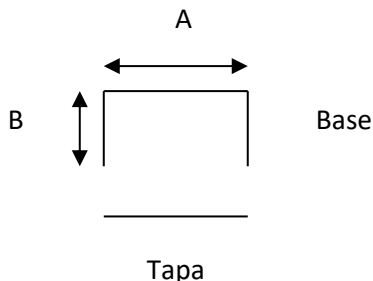
### 1.1.28 Canal metàl·lica

Les canals han de ser tancades encara que, excepcionalment i prèvia validació del CTTI, poden ser perforades. Estan formades per una base en forma d'U amb perforacions per el seu ancoratge i d'una tapa fàcilment instal·lable a pressió.

Les canals metàl·liques es poden fer servir tant en trams horitzontals com verticals. Inicialment són adients per a l'exterior però, segons necessitats de l'instal·lació també es poden fer servir per interiors. La seva utilitat és la de cobrir el recorregut dels cables per raons estètiques, de protecció enfront d'elements externs,...

Depenent del nombre de cables i les prestacions de la canal es definirà el color, les dimensions i si es compartida o no. Encara que es poden fer servir de dimensions superiors en funció de les necessitats, les canals a utilitzar més usuals seran de dimensions aproximades a les següents:

<i>A</i>	<i>B</i>
<i>100 mm</i>	<i>60 mm</i>
<i>200 mm</i>	<i>60 mm</i>
<i>200 mm</i>	<i>100 mm</i>
<i>300 mm</i>	<i>100 mm</i>
<i>250 mm</i>	<i>130 mm</i>
<i>350 mm</i>	<i>250 mm</i>



Croquis canal metàl·lica amb dimensions A i B.

A continuació presentem una taula resum de tots els materials complementaris necessaris per a una correcta instal·lació, encara que poden haver d'altres:

- Base estàndard i tapa.
- Angle recte.
- Cantó exterior.
- Cantó interior.
- Tapa final.
- Entroncament i creus amb derivacions
- T per a canal.

#### 1.1.29 Altres materials obra civil

La menció expressa d'alguns materials en aquest Plec, no exclou l'ús en les obres de qualsevol altre tipus de material no esmentat expressament.

Aquests materials no esmentats expressament hauran de ser de la millor qualitat entre els de la seva classe, en harmonia amb les aplicacions a que hagin de ser sotmesos. En tot cas, la seva acceptació haurà de ser aprovada pel Director de l'Obra.

## 1.2 TÈCNIQUES CONSTRUCTIVES

### 1.2.1 Rases homologades


S'entén per canalització soterrada la part de la infraestructura destinada a l'allotjament dels cables de la xarxa que van soterrats, usualment sota cota "0" de vials públics, formats en el seu conjunt per canalitzacions com les que es descriuen en aquest apartat, i els pericons, que es descriuran a l'apartat corresponent amb detall.




L'execució de l'obra civil compren totes aquelles activitats que es fan necessàries per conformar qualsevol tipus de prisma, sigui a vorera o a calçada, pavimentat o no, i amb diferents perfils tipus, segons la infraestructura subterrània que es tingui.

Els diferents prismes que es poden tenir dependran del nombre de conductes, el tipus, el diàmetre, les dimensions i el tipus de paviment que es tingui (vorera, calçada, jardí o zones no pavimentades).

En els següents apartats es descriuran les diferents tècniques constructives per a rases i els prismes homologats per el CTTI.

A continuació es mostra el llistat de les principals rases que es construeixen en funció dels requeriments de les llicències i els entorns de treball, així com les seccions tipus i les dimensions estàndards de cadascuna. Les dimensions poden variar segons les necessitats de la obra.

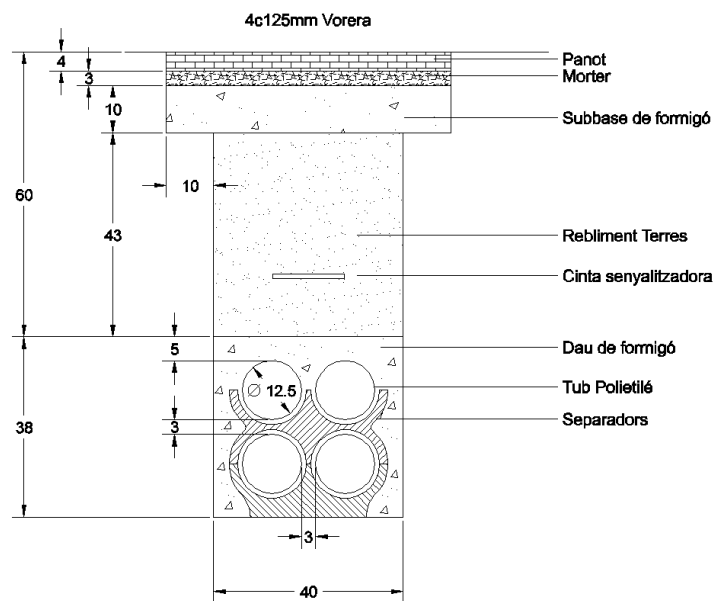
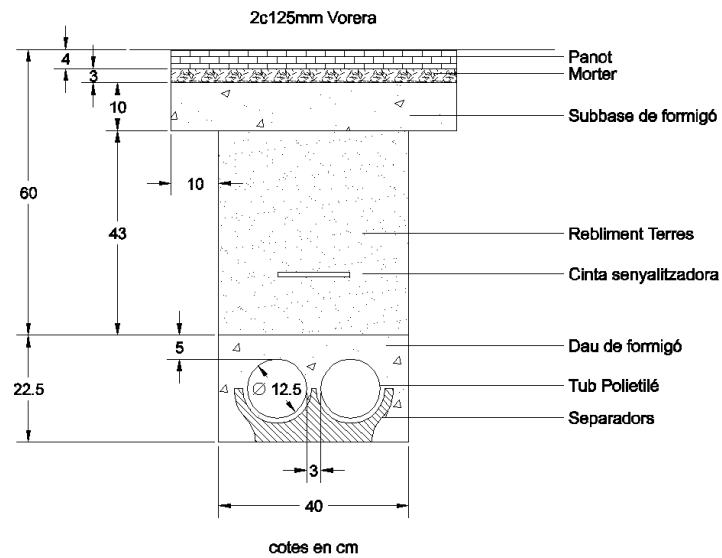
Tipus Rasa	Prisma	Dimensions estàndards (cm)		Imatges
		Vorera / Terres	Calçada	
Canalització Micro rasadora	4c20	Ample 5,5 cm i 35 cm profunditat.		
	6c20	Ample 5,5 cm i 40 cm profunditat.		
		Ample 8 cm i 35 cm profunditat.		

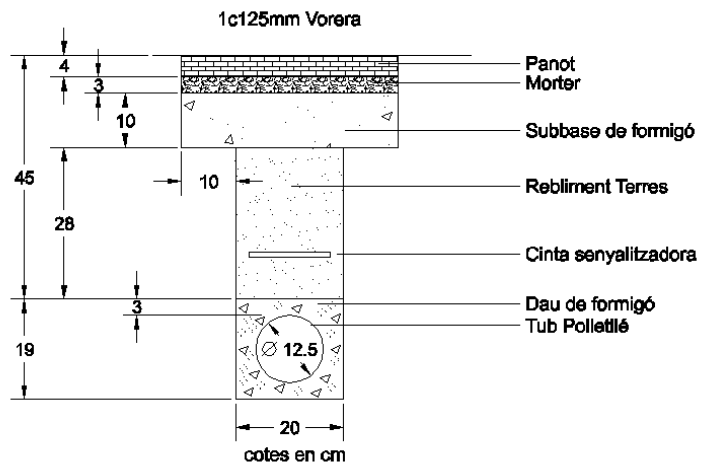
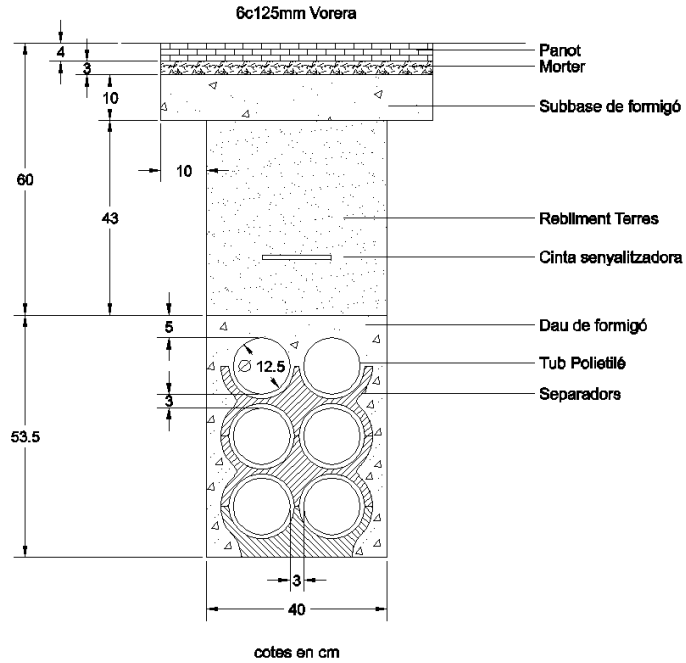
Tipus Rasa	Prisma	Dimensions estàndards (cm)		Imatges	
		Vorera / Terres	Calçada		
Canalització convencional	2c125	Ample 40 cm i 60 cm profunditat (de la part superior del dau de formigó fins al paviment)	Ample 40 cm i 80 cm profunditat (de la part superior del dau de formigó fins al paviment)		
	4c125				
	6c125				
	1c125/3c40	Ample 20 cm i 45 cm profunditat (de la part superior del dau de formigó fins al paviment)			
	6c40				
	9c40				
	12c40				
	4c20	Ample 10 cm i 45 cm profunditat (de la part superior del dau de formigó fins al paviment)			
	6c20				
	Canalització mini rasadora	3c40			
6c40					
9c40					
12c40					

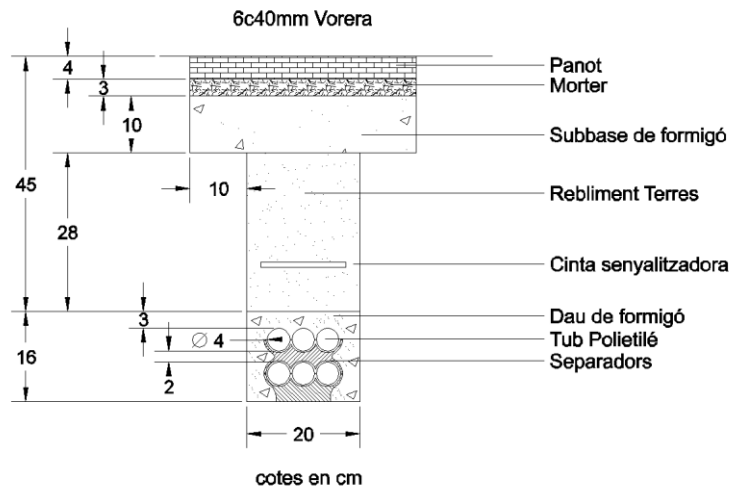
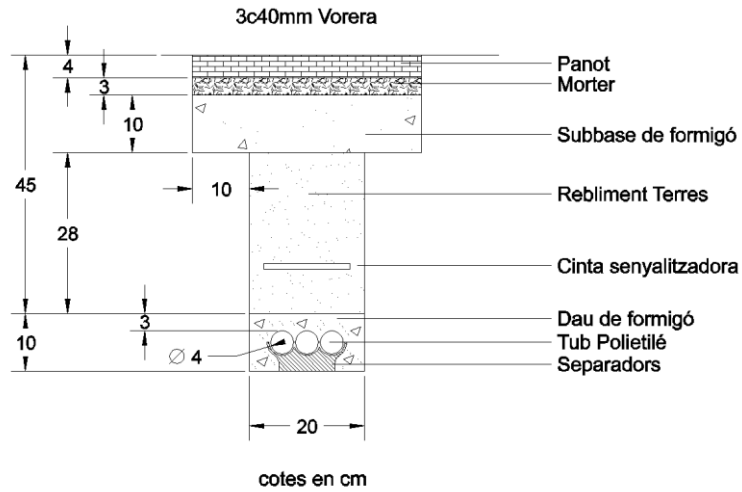


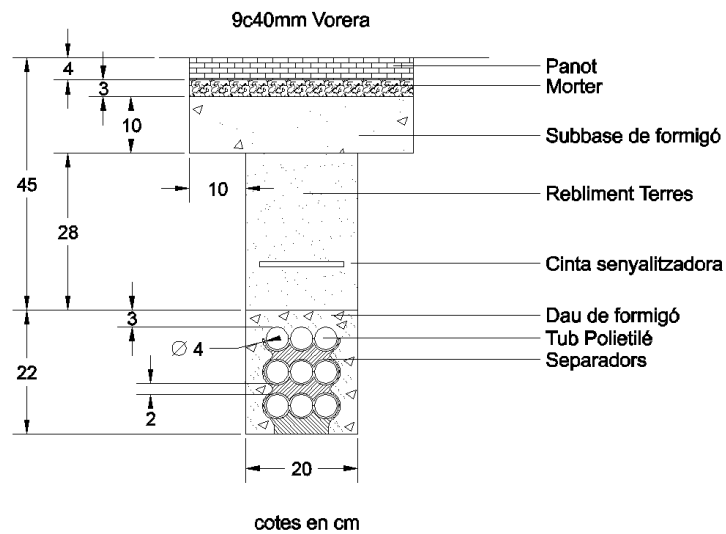
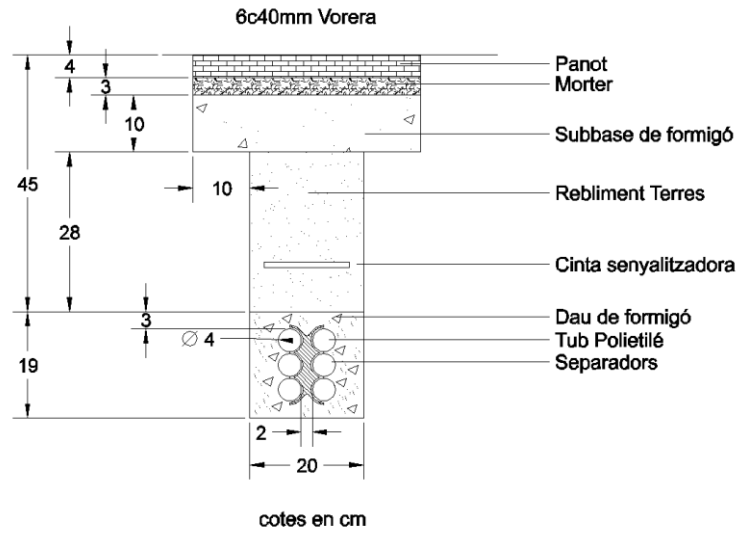
## 1.2.2 Seccions tipus

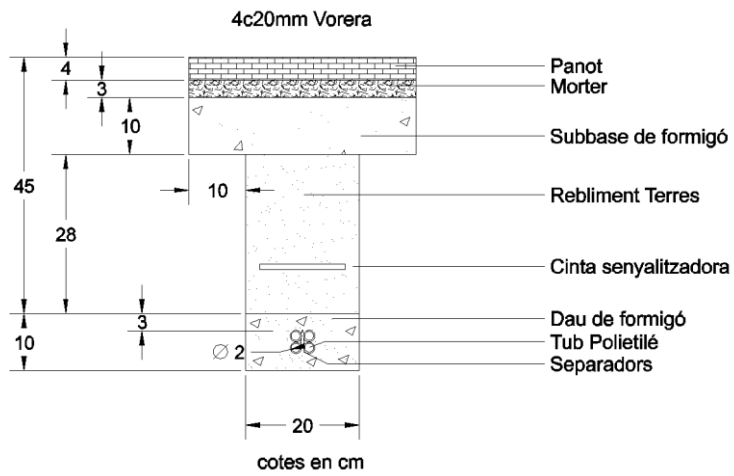
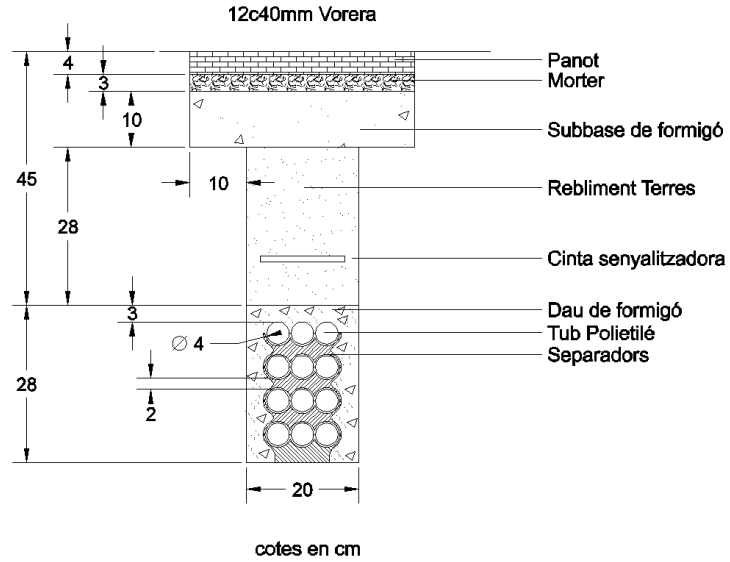
### 1.2.2.1 Canalització convencional vorera

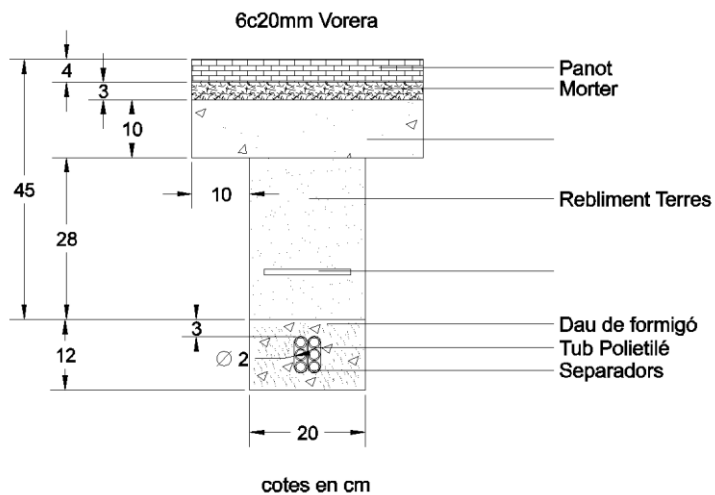
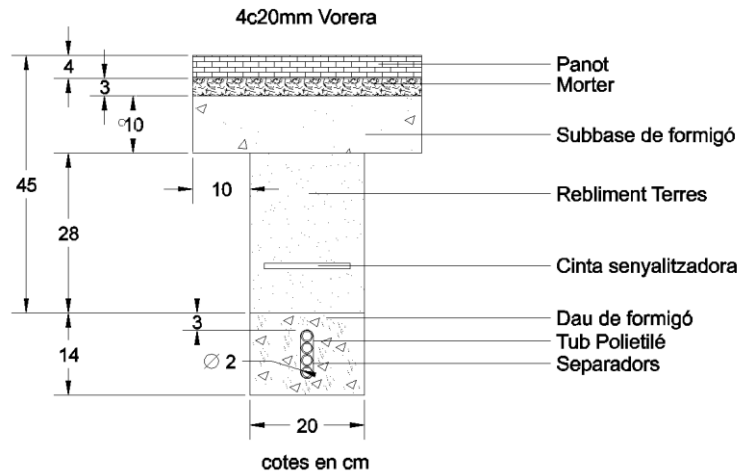


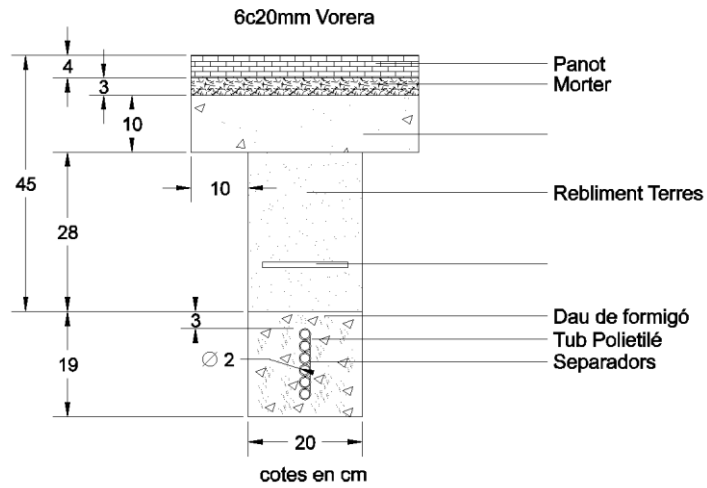




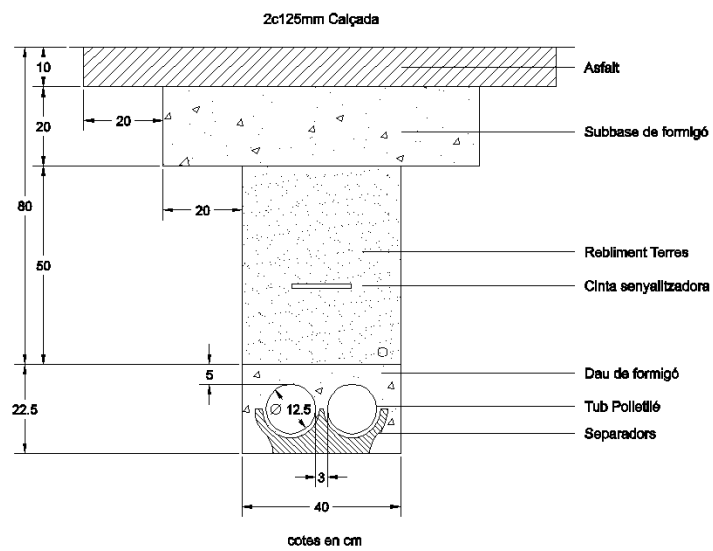


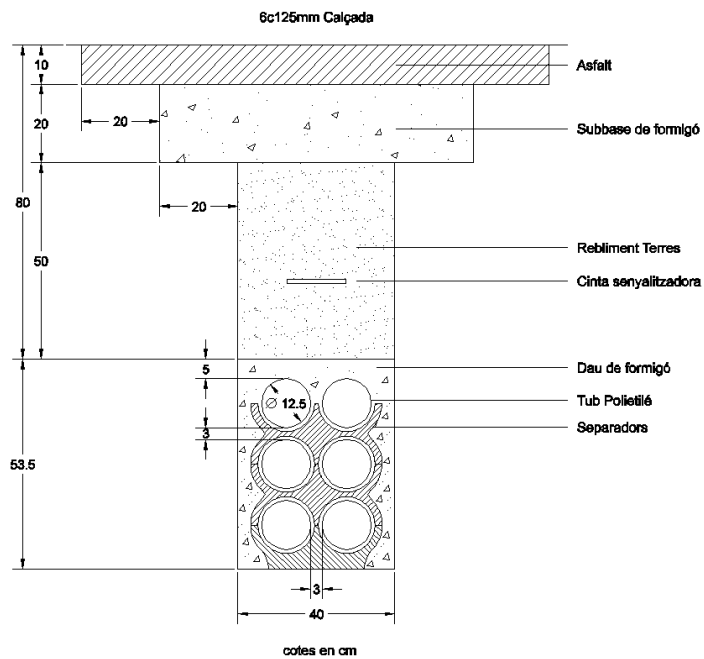
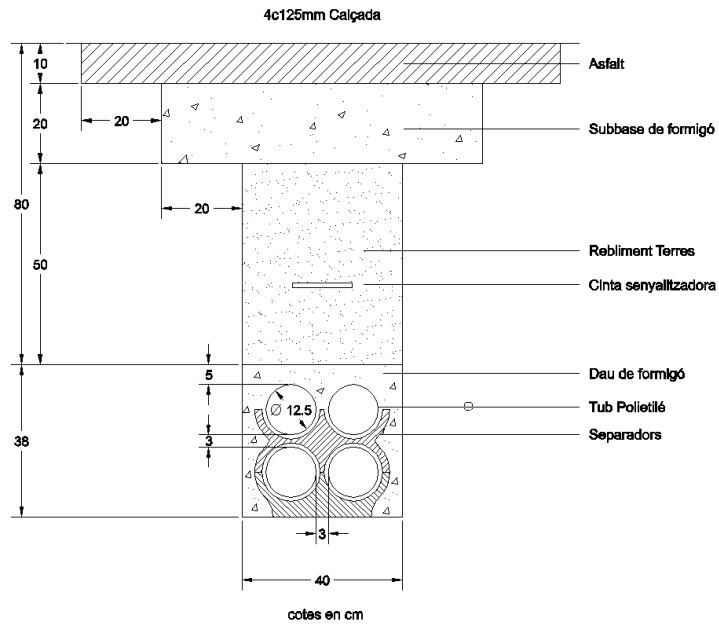




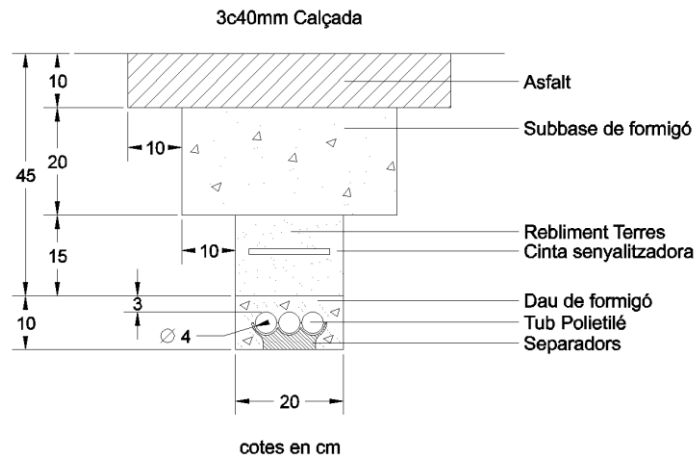
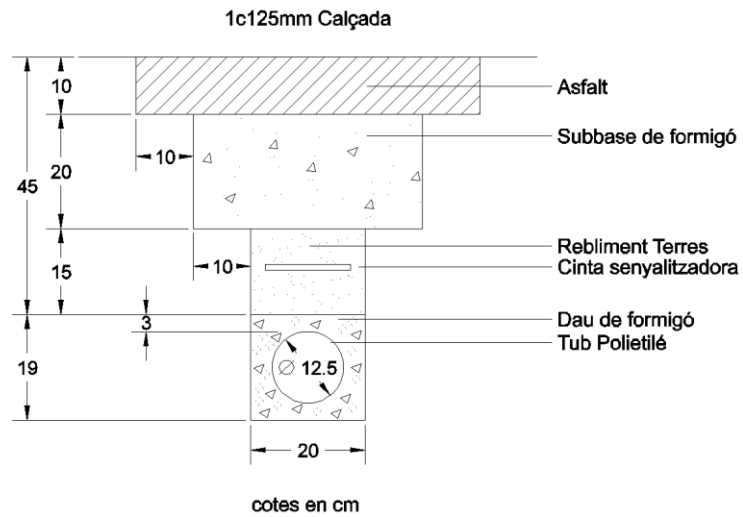


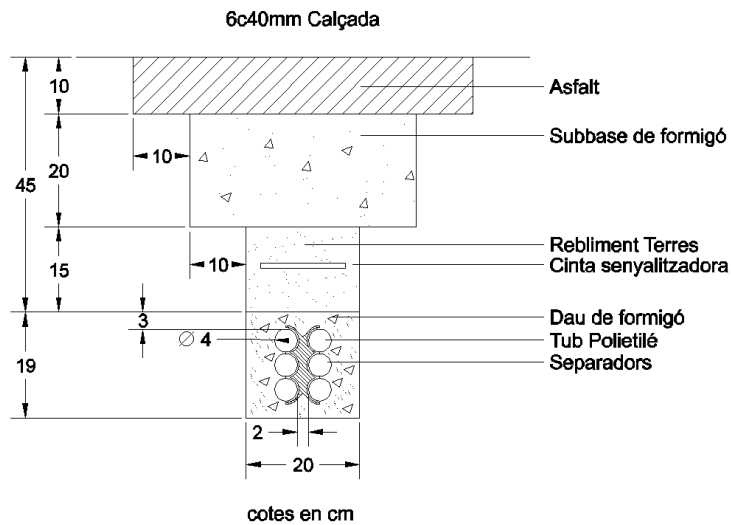
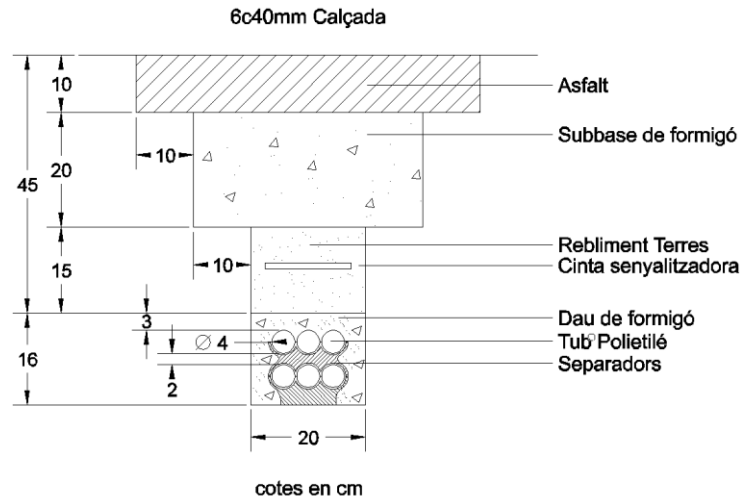
### 1.2.2.2 Canalització convencional calçada

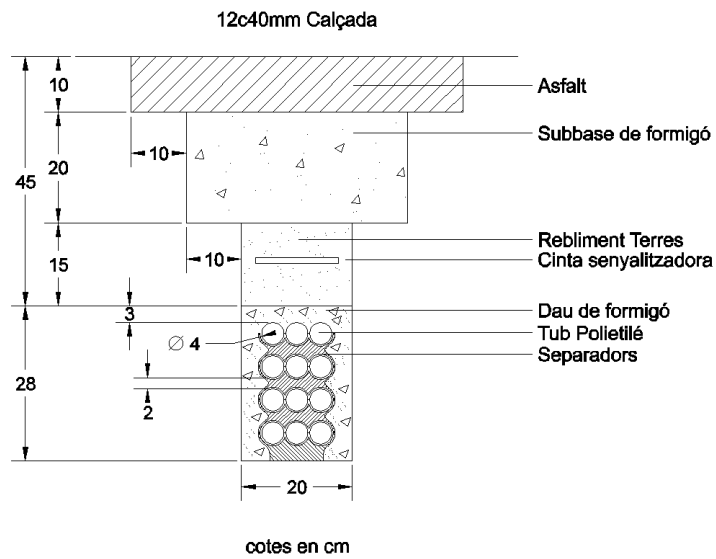
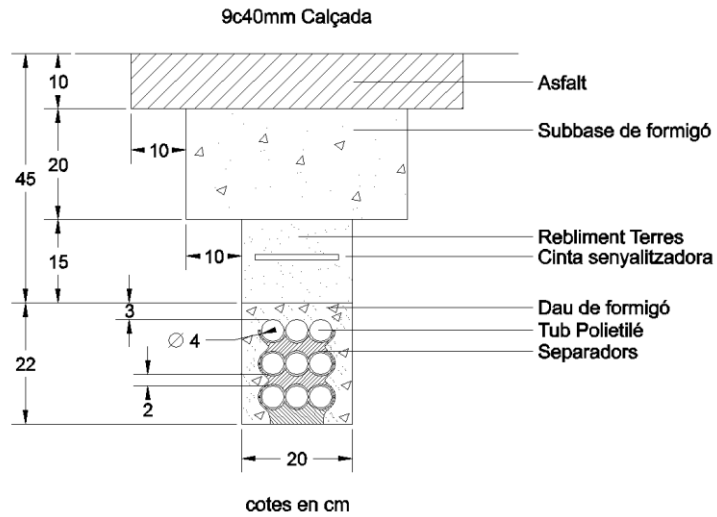


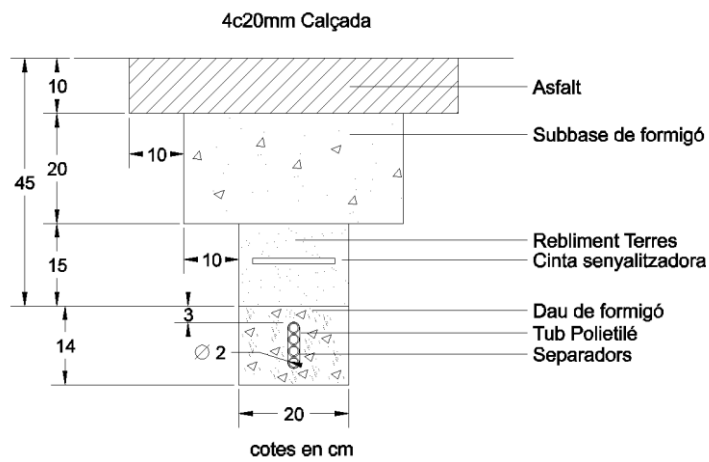
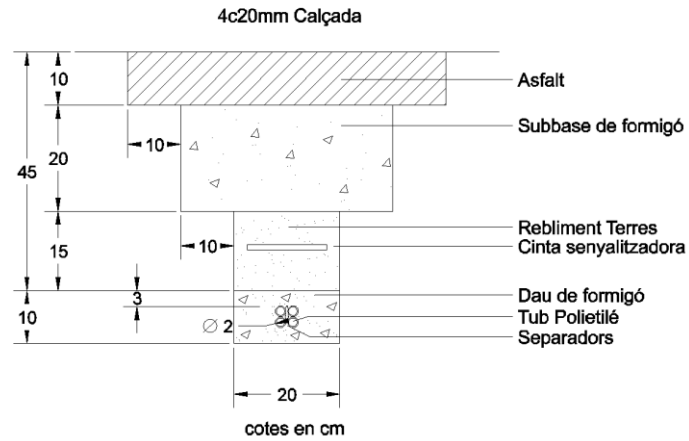


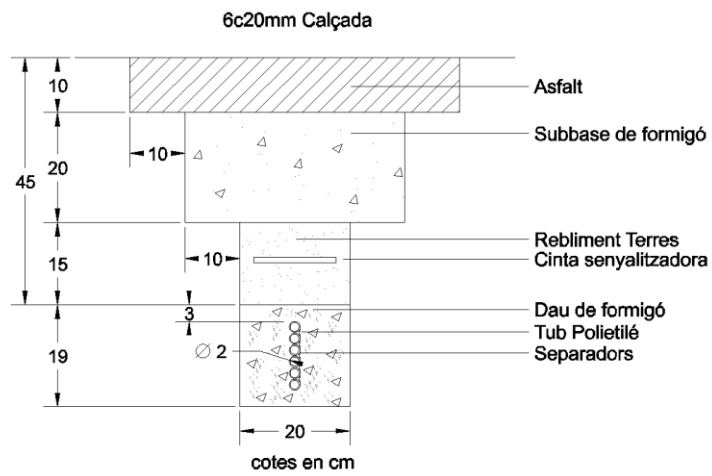
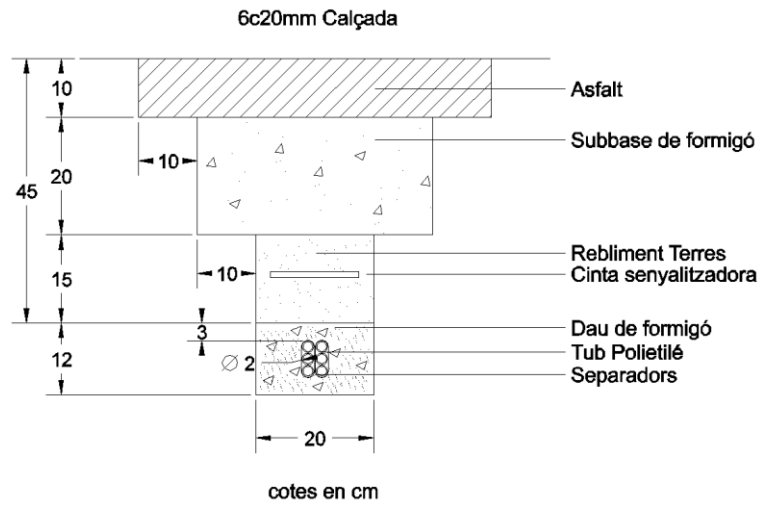




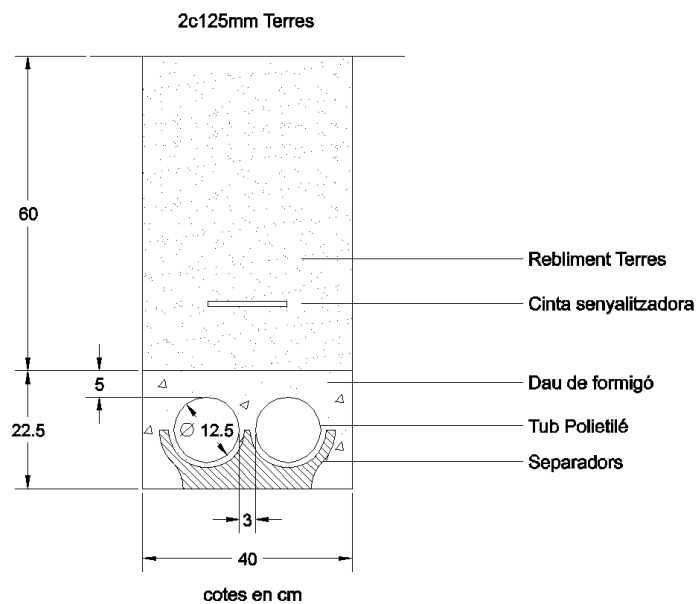


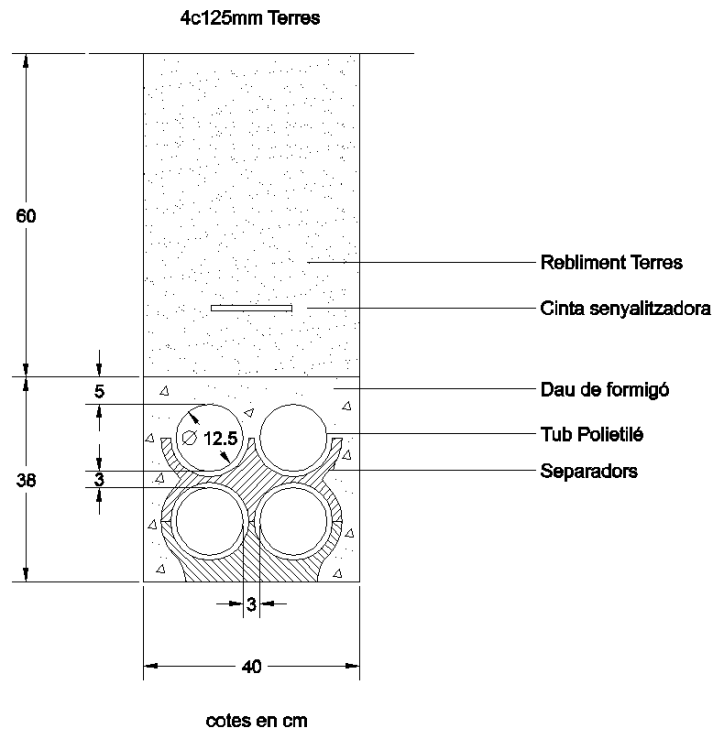


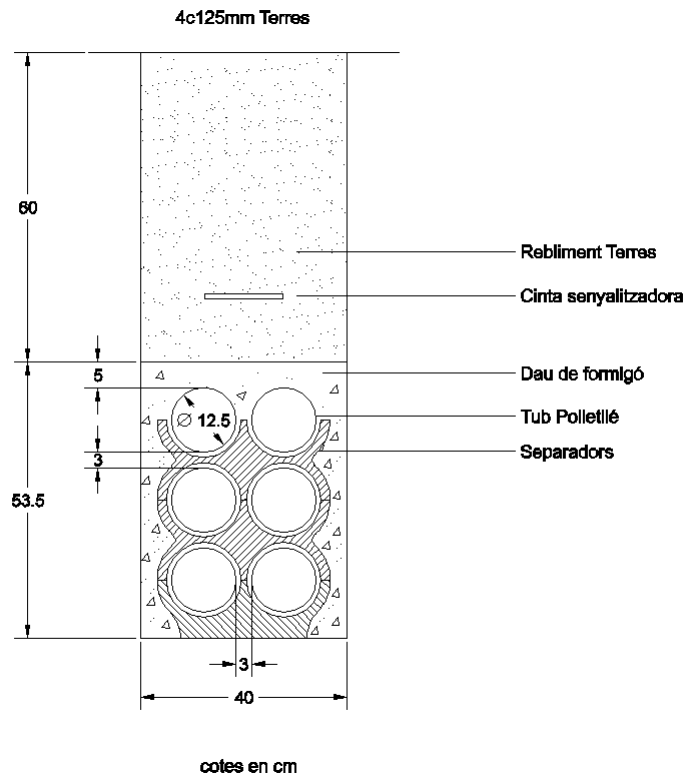




### 1.2.2.3 Canalització convencional terres



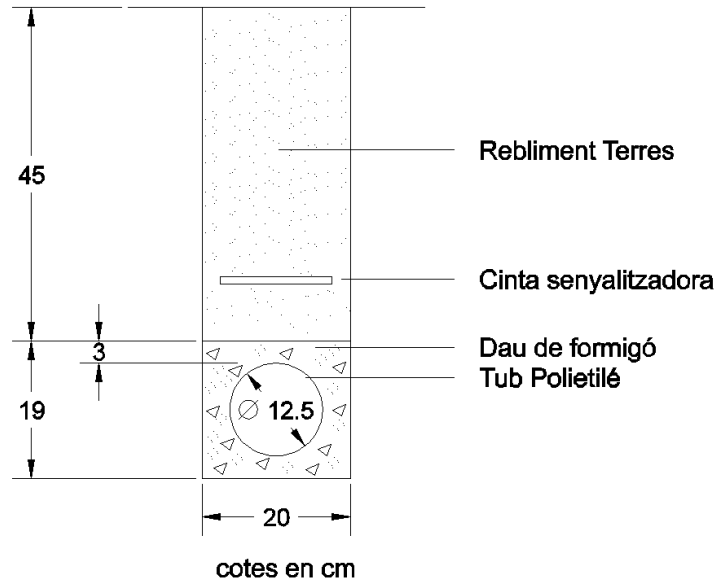




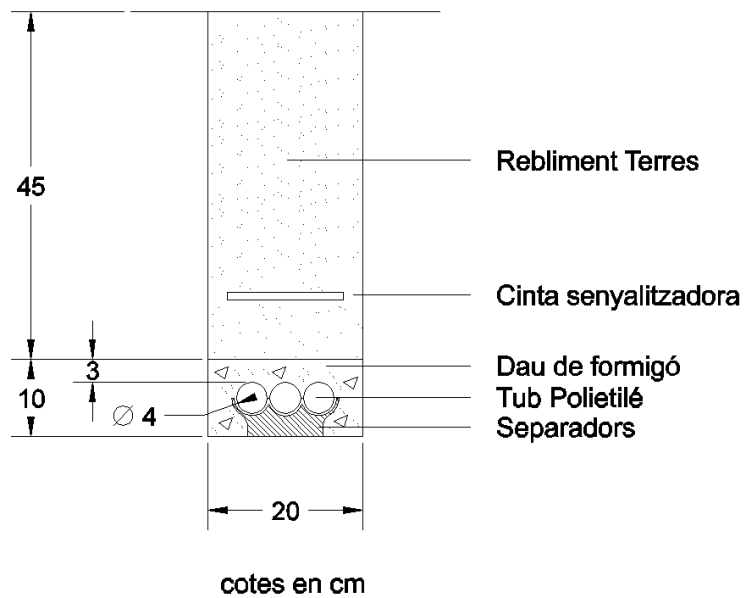


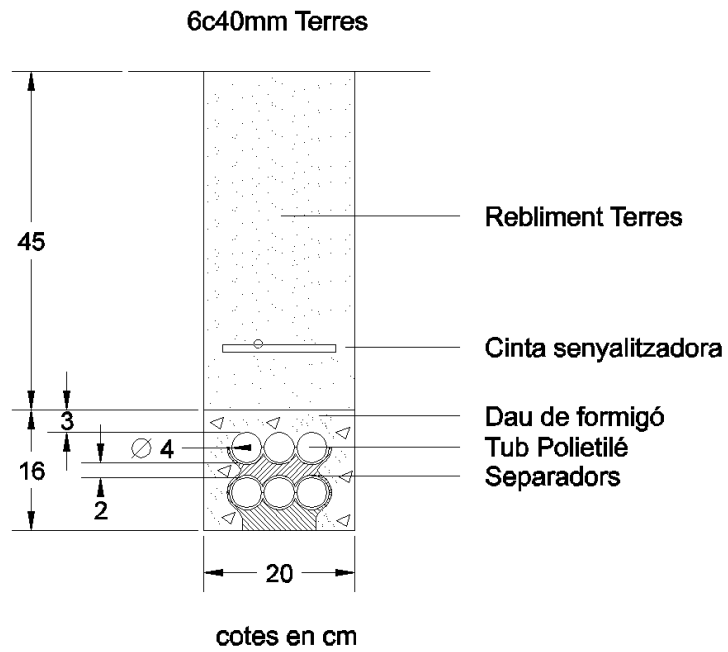


### 1c125mm Terres



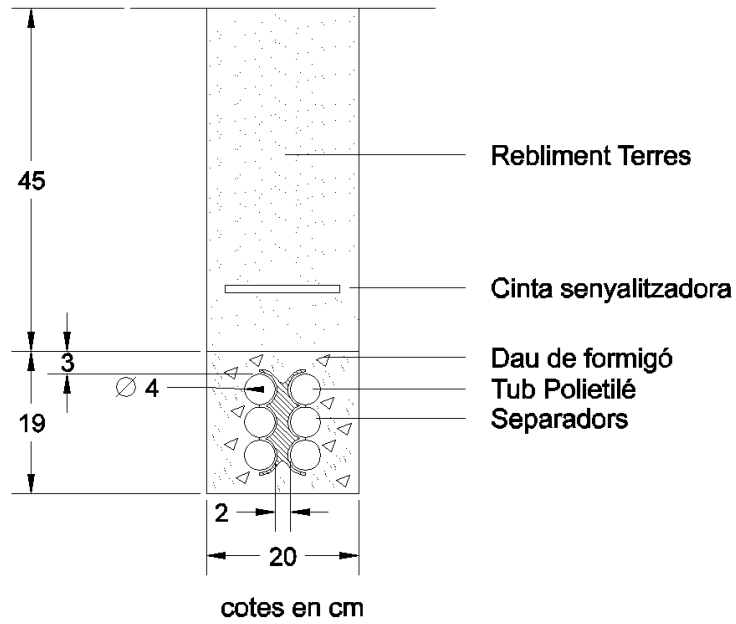
### 3c40mm Terres

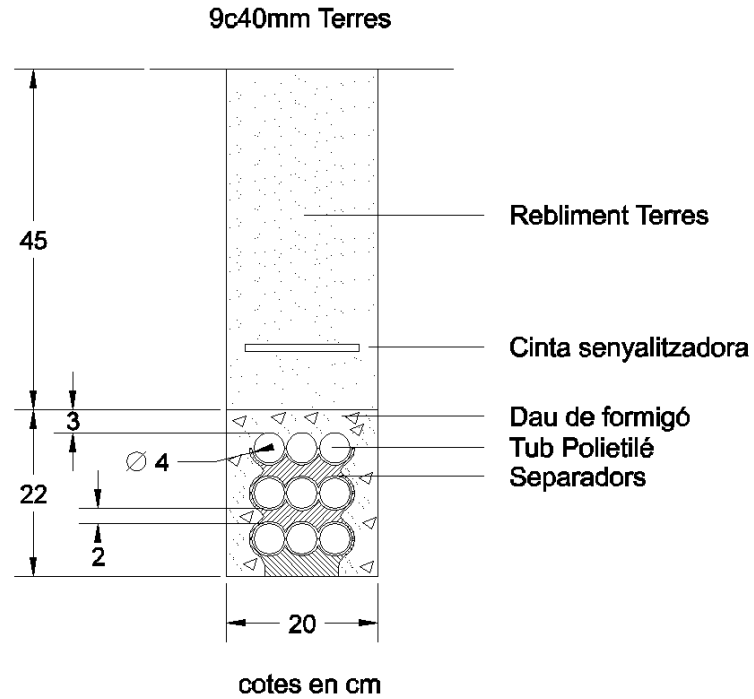


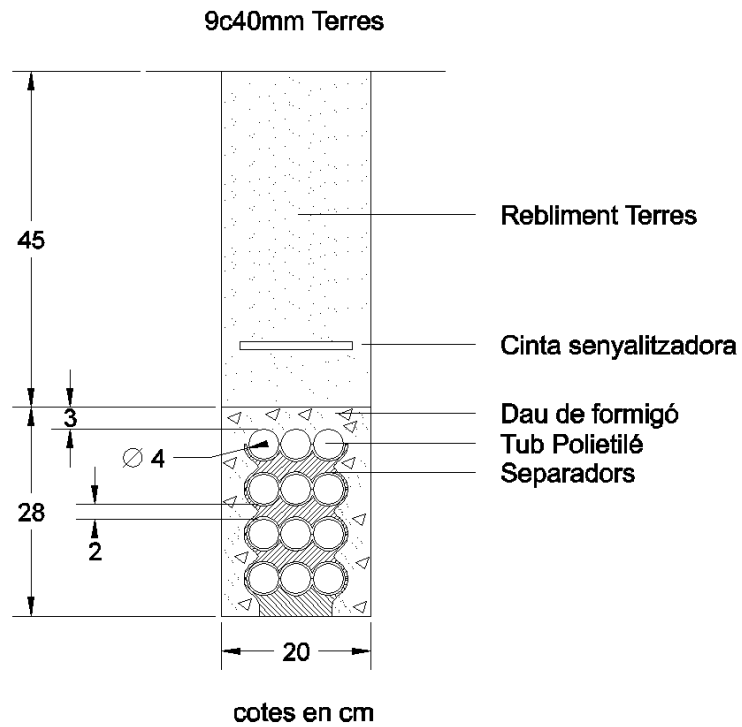




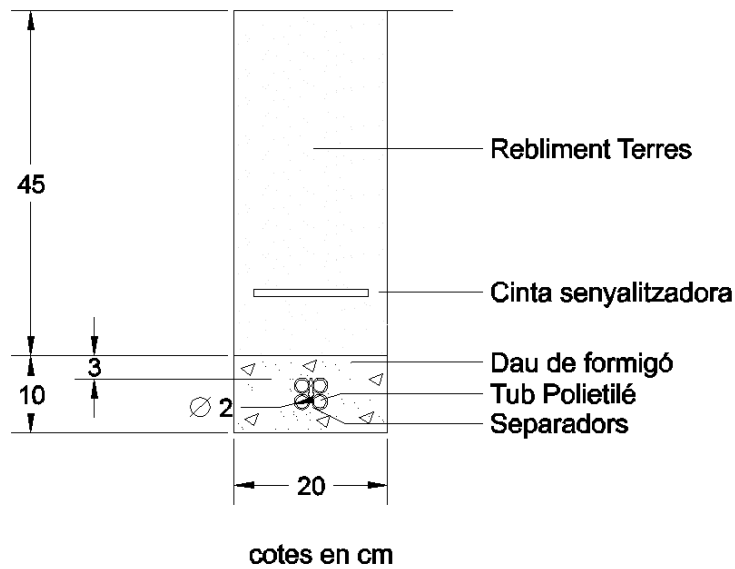
6c40mm Terres



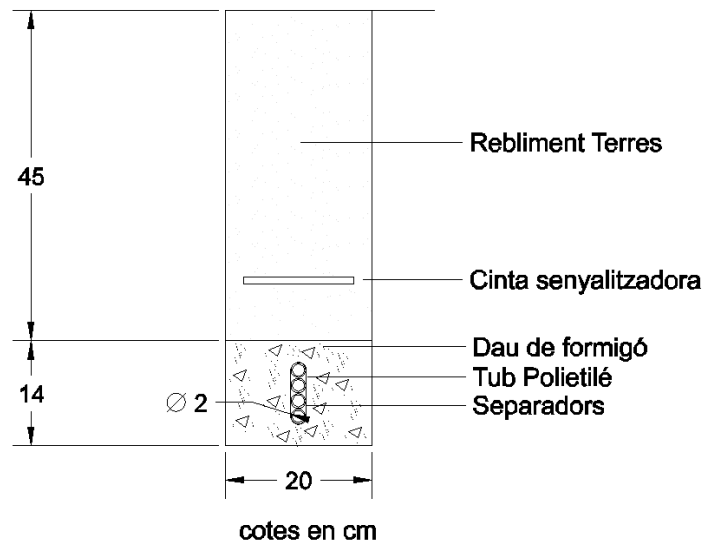


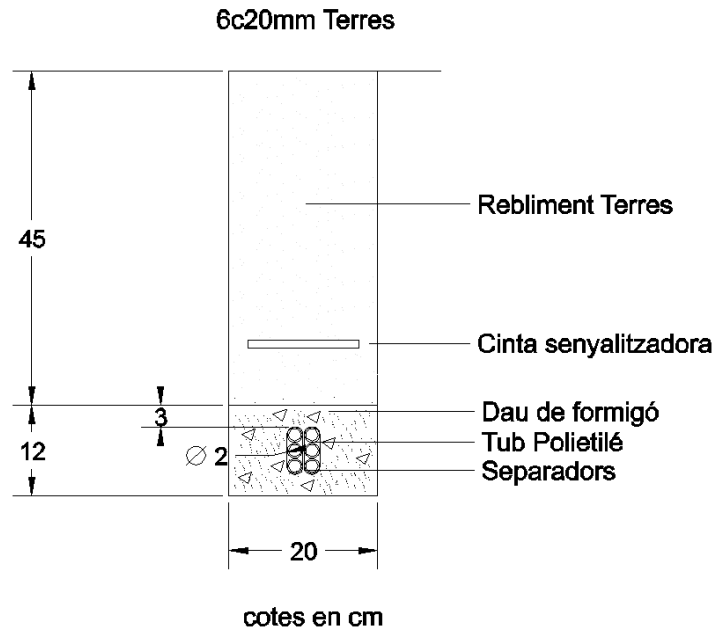


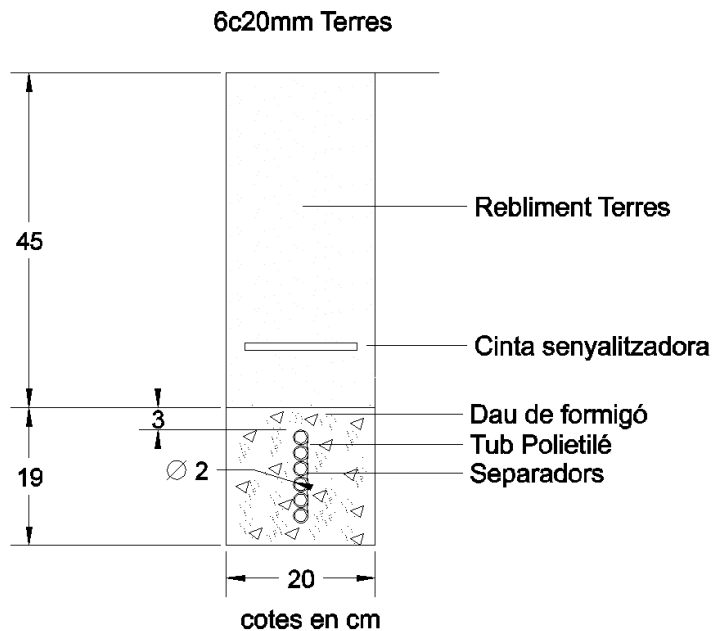
4c20mm Terres



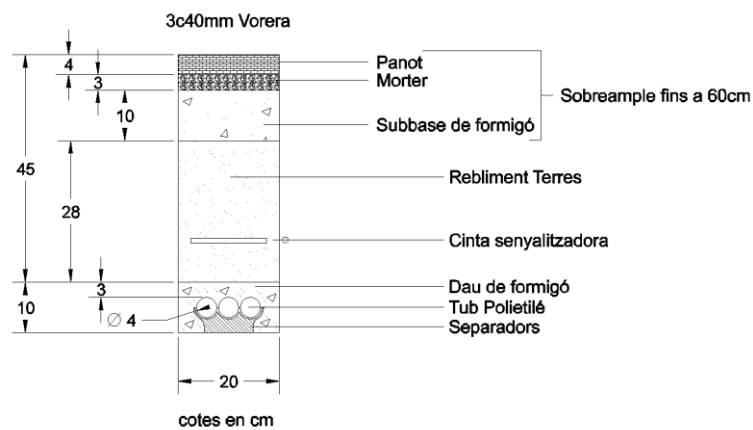
4c20mm Terres



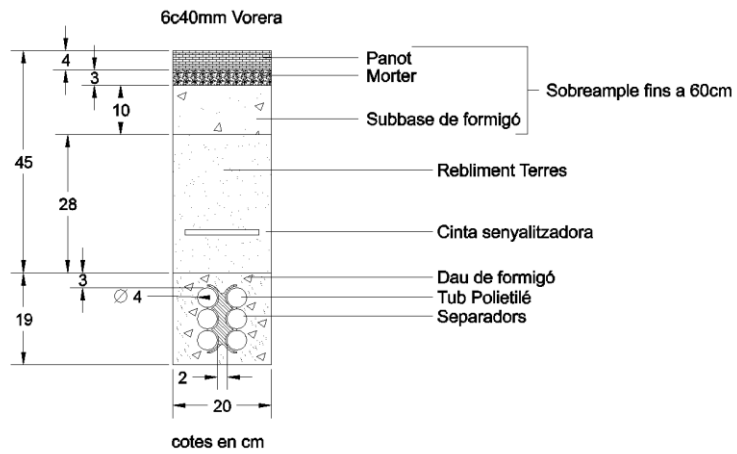
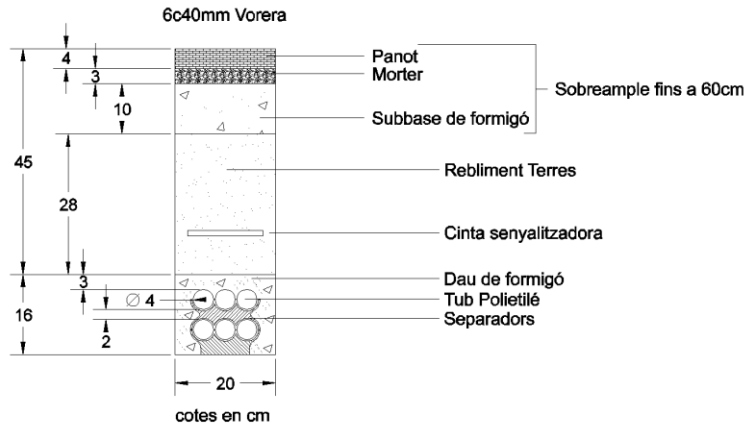


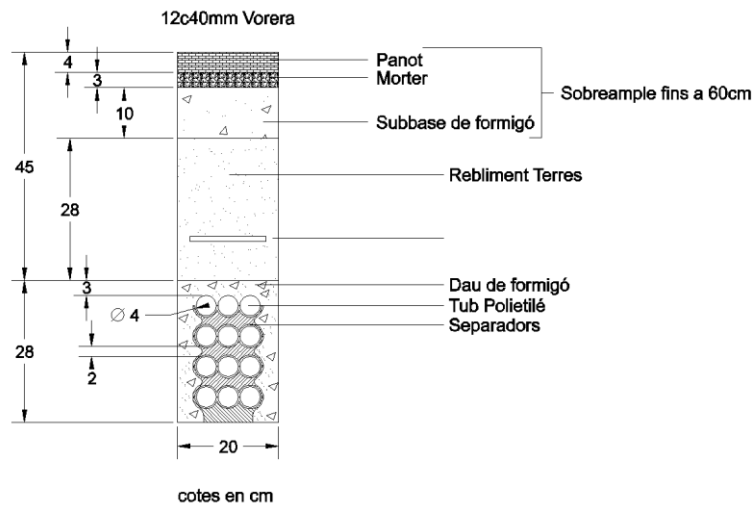
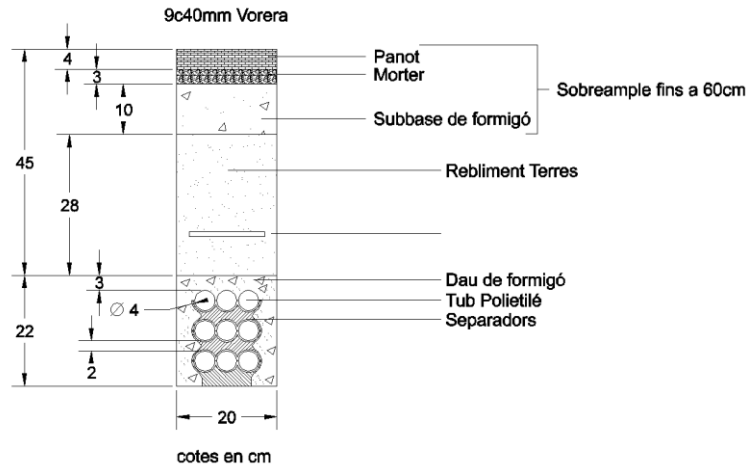


#### 1.2.2.4 Canalització minirasadora vorera

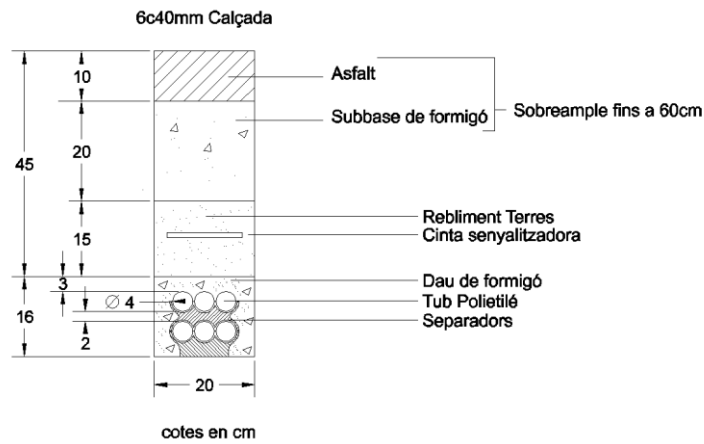
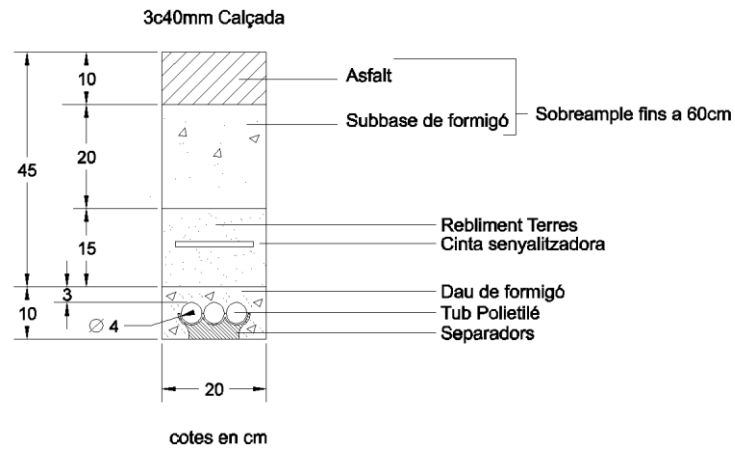


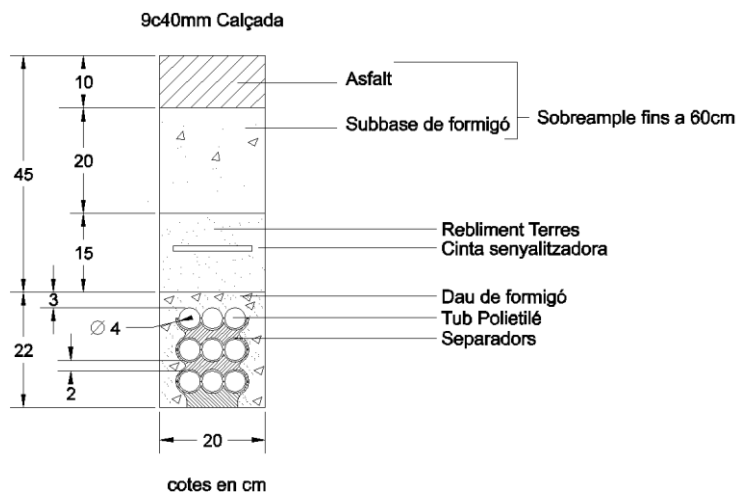
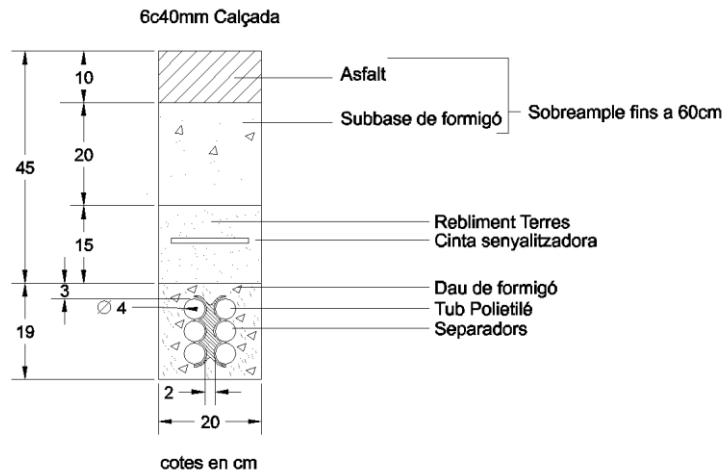


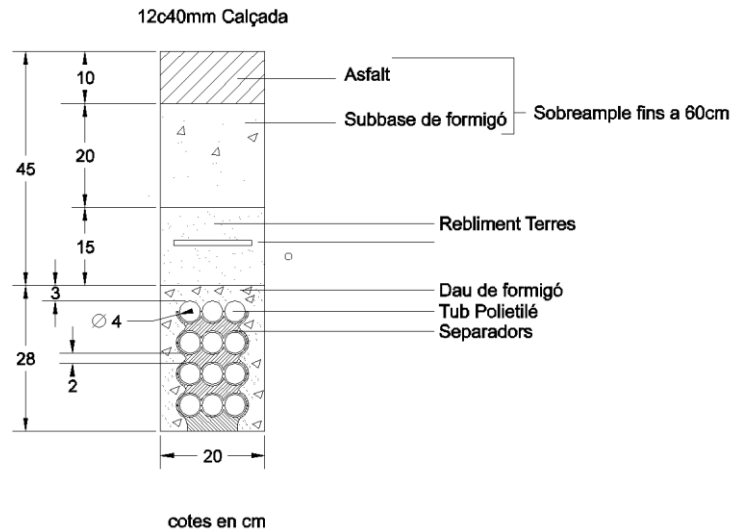




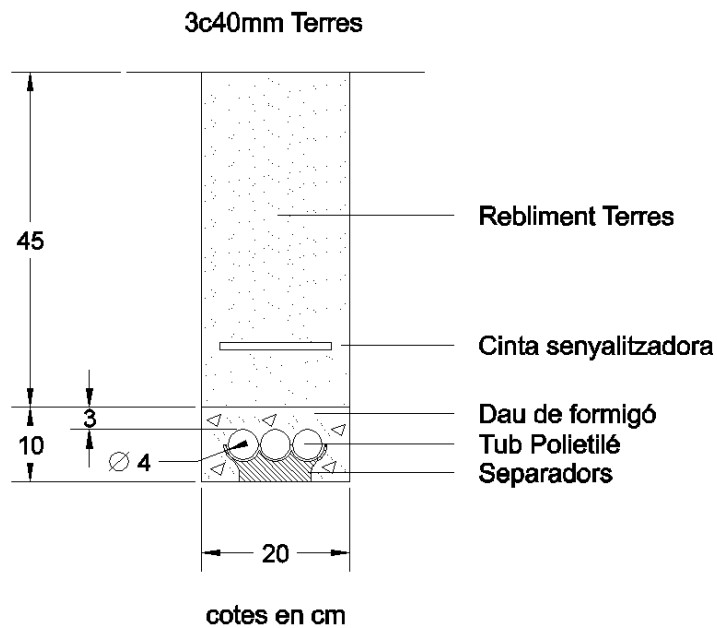
### 1.2.2.5 Canalització minirasadora calçada





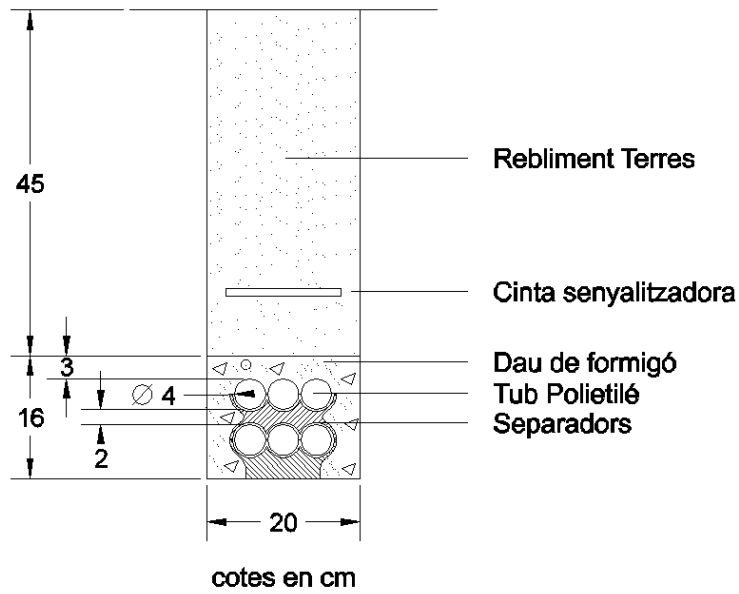


#### 1.2.2.6 Canalització minirasadora terres

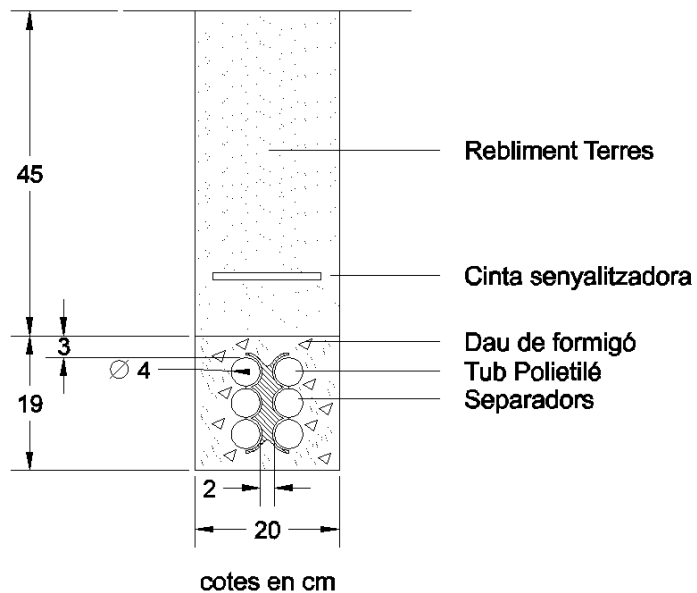


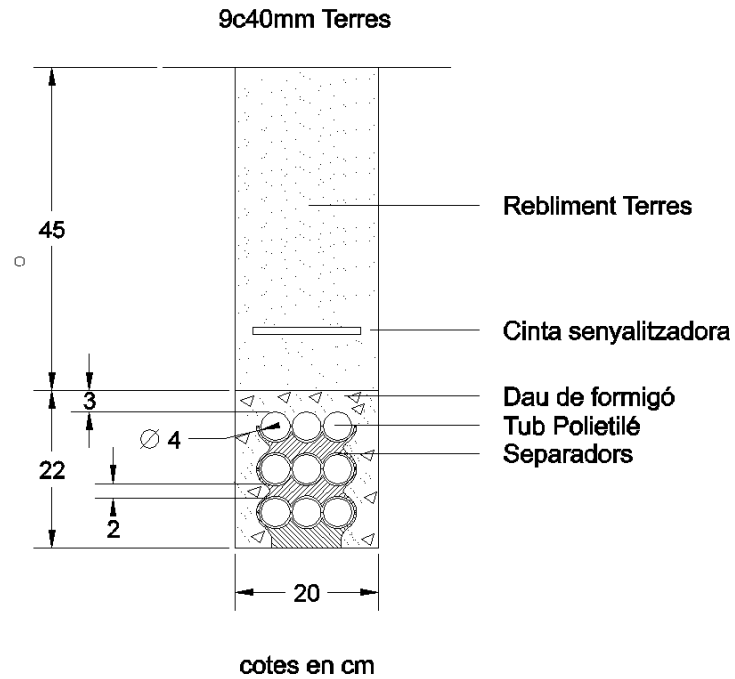


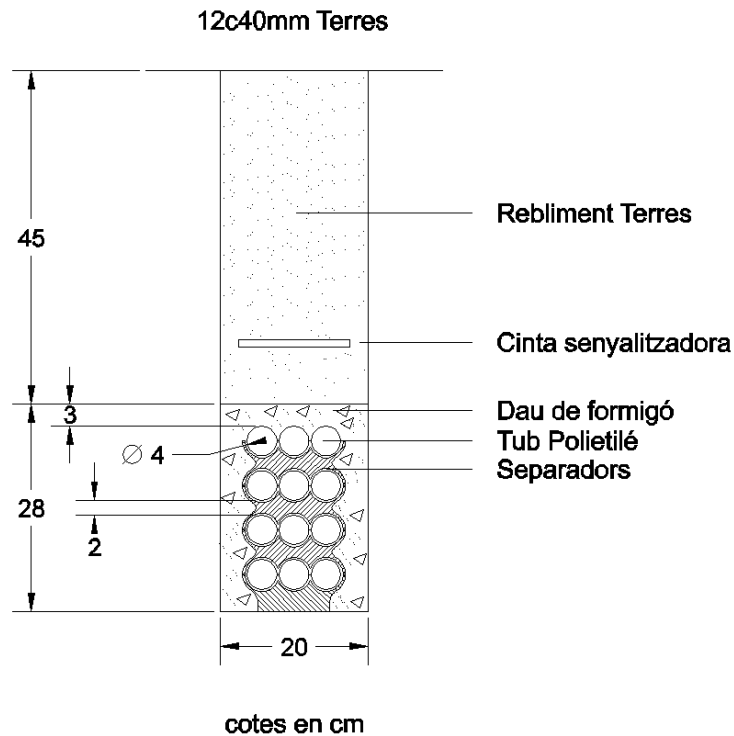
### 6c40mm Terres



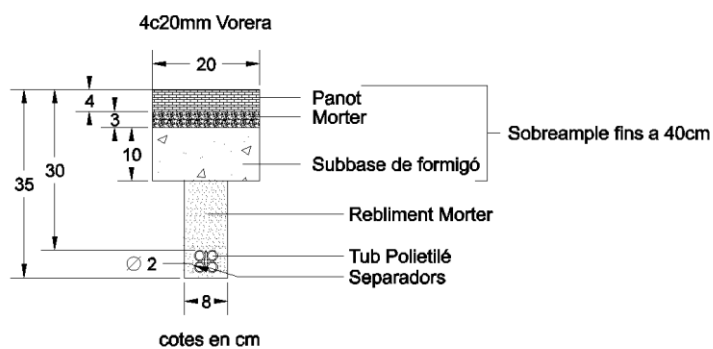
### 6c40mm Terres



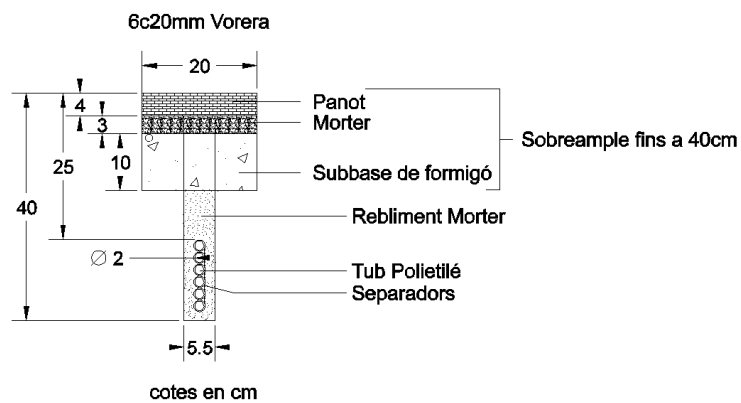
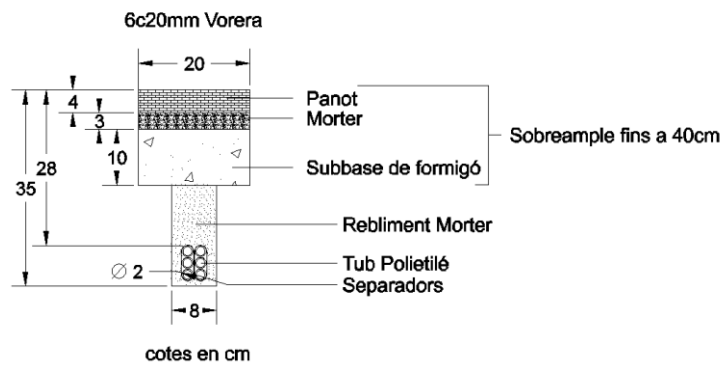
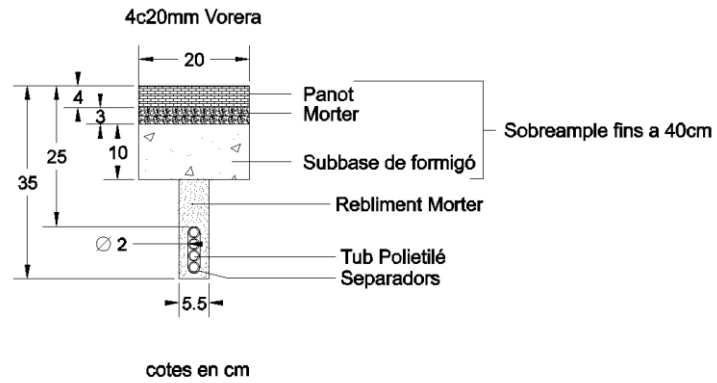




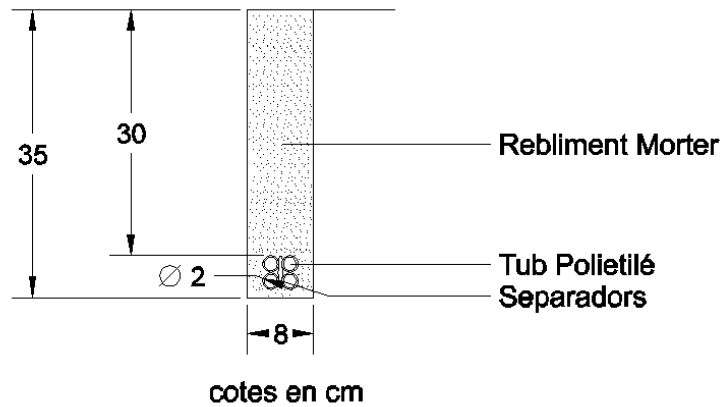
#### 1.2.2.7 Canalització microrasadora vorera



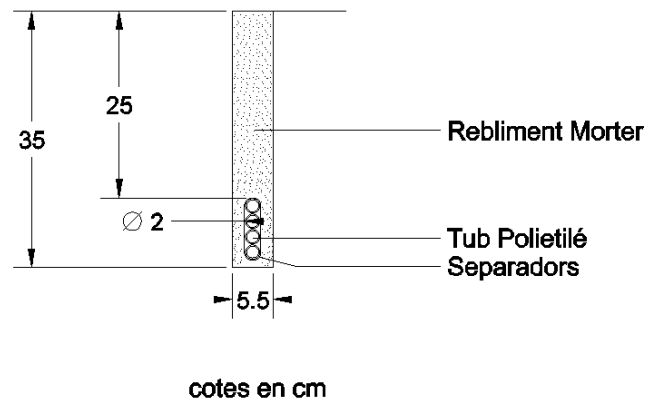




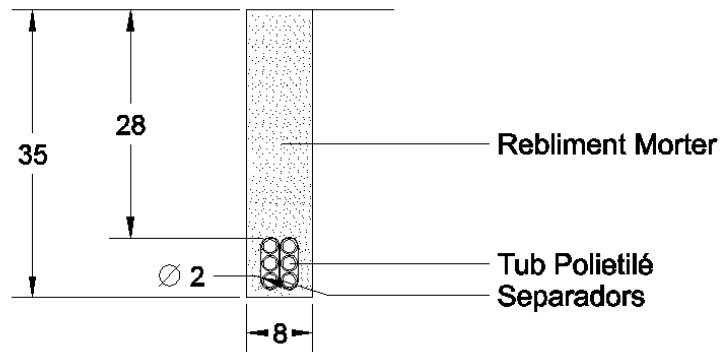
### 4c20mm Vorera Formigonada



### 4c20mm Vorera Formigonada

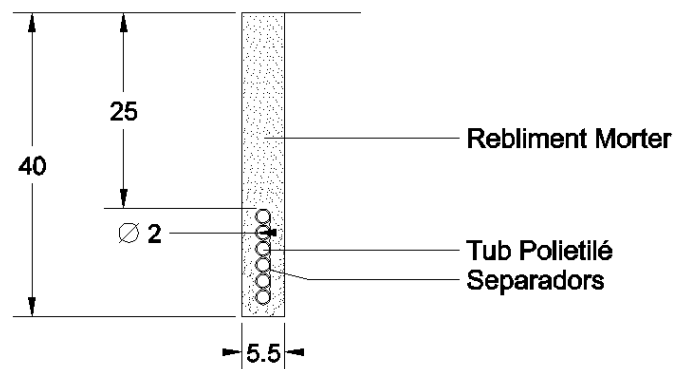


6c20mm Vorera formigonada



cotes en cm

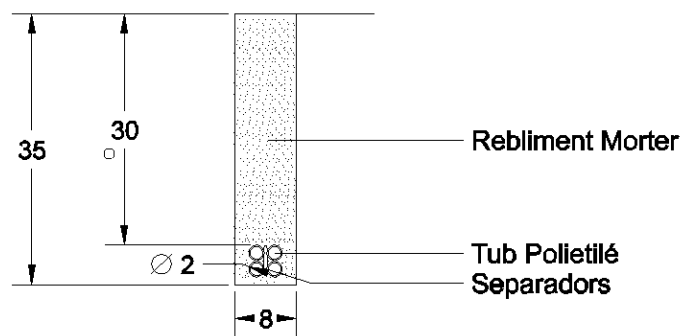
6c20mm Vorera formigonada



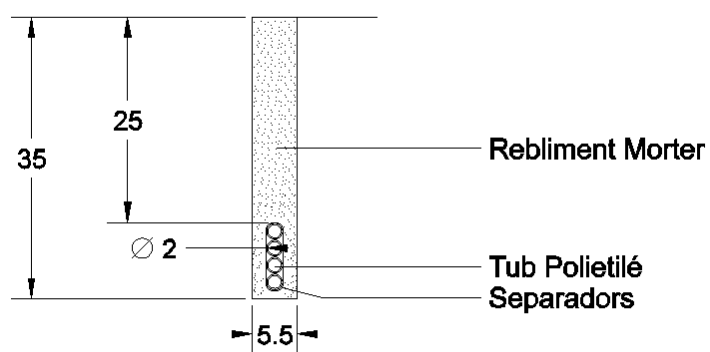
cotes en cm

1.2.2.8 Canalització microrasadora calçada

4c20mm Calçada

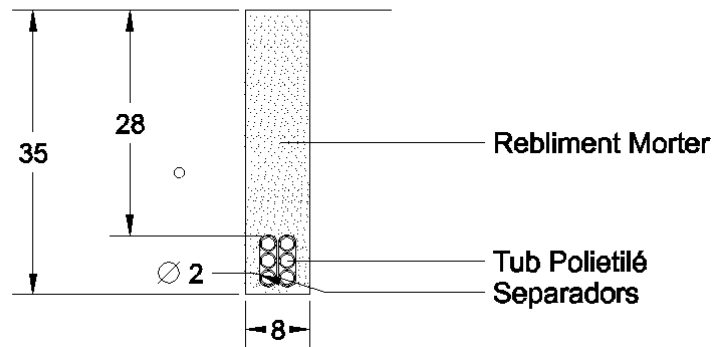


4c20mm Calçada

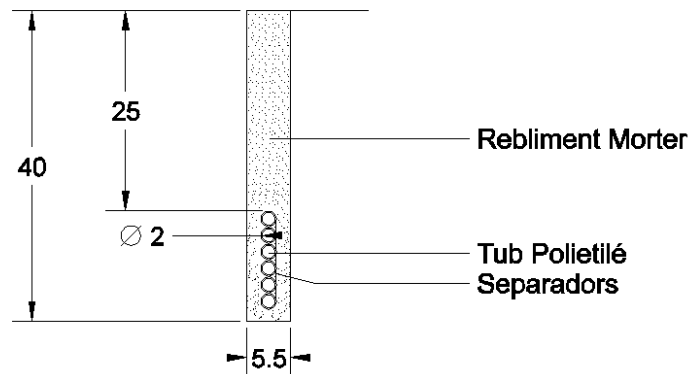


cotes en cm

6c20mm Calçada

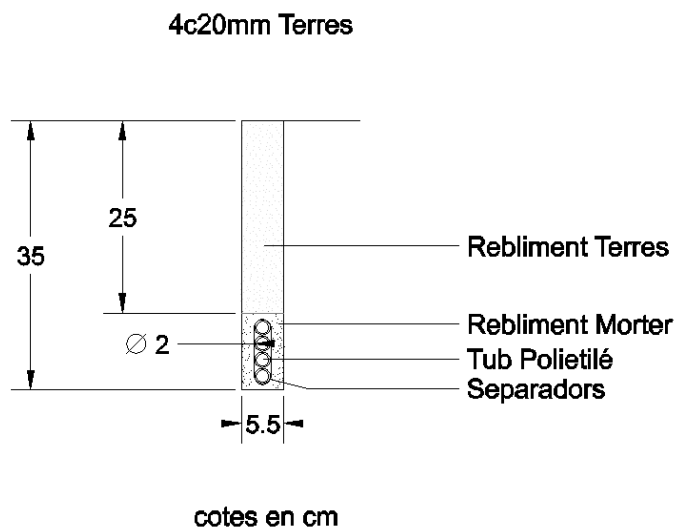
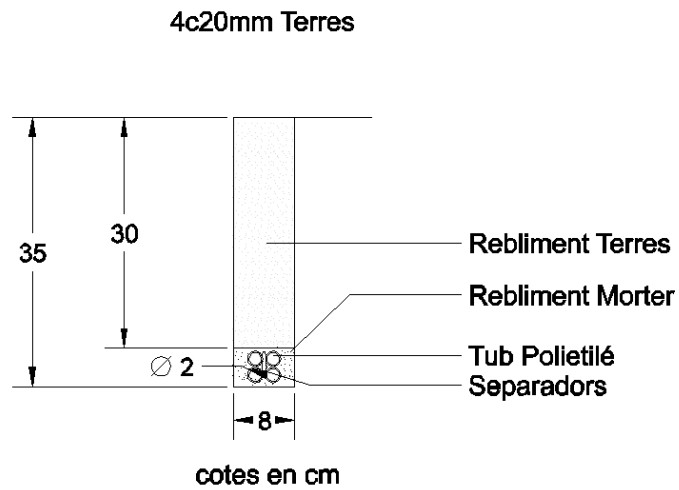


6c20mm Calçada



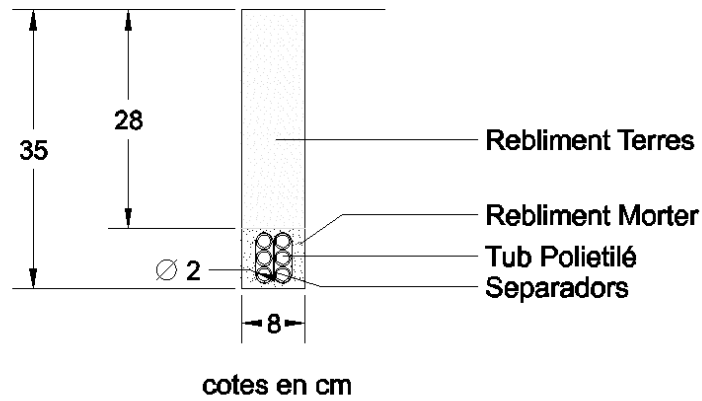
cotes en cm

1.2.2.9 Canalització microrasadora terres

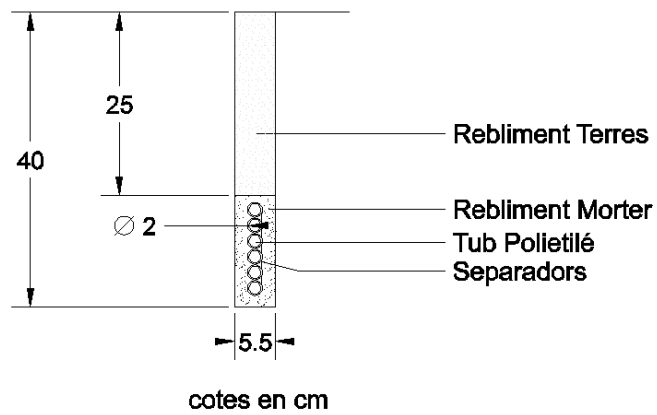




### 6c20mm Terres



### 6c20mm Terres



### 1.2.3 Canalització soterrada convencional

L'àmbit d'ús per a la construcció de canalitzacions convencionals està determinat pel tipus de via. La preferència d'ús, són vies urbanes transitades de serveis.



*Exemples Canalització Convencional en àmbit municipal.*

#### 1.2.3.1 Tècnica constructiva

Els diferents prismes que es poden tenir dependran del nombre de conductes, el tipus, el diàmetre, les dimensions i el tipus de paviment que es tingui (vorera, calçada, jardí o zones no pavimentades).

L'amplària de la canalització soterrada convencional serà de 0,40 metres fins a 0,60 metres, llevat de casos en que la dificultat tècnica no ho permeti. Un cop realitzada l'estesa dels conductes dins la rasa es fa el reblert complet de la rasa amb terres obtingudes de l'excavació, formigó i per últim morter.



### **Maquinària**

La maquinària necessària pel desenvolupament de l'activitat de canalització serà l'habitual per a l'execució de treballs en aquest sector de l'activitat de l'obra pública (grups de compressió, dumpers, rasadores, etc...). El contractista haurà de preveure tota la ferramenta adient en quantitat, qualitat i estat de conservació.

La rasa convencional amb tubs de Ø125 tindrà una amplària de entre 40-60 cm i una profunditat (cota lliure, sobre el dau de formigó que formen els tubs fins a paviment acabat) d'entre 80-120 cm per rases a calçada i d'entre 60-80 cm per rases a vorera i rases a terres. Pel cas dels conductes de Ø40, l'amplada estàndard serà de entre 20-40 cm i una profunditat (cota lliure, sobre el dau de formigó que formen els tubs fins a paviment acabat) de entre 45-70cm. Amb els conductes de Ø20, l'amplada estàndard serà de entre 10-30 cm i una profunditat (cota lliure, sobre el dau de formigó que formen els tubs fins a paviment acabat) de entre 45-70cm . Encara així, es poden establir variacions depenent de les ordenances municipals o autonòmiques.

És indispensable disposar de tota la informació precisa de serveis existents soterrats i la ubicació exacta, per a no produir desperfectes als mateixos.

### **Replanteig d'obra**

S'assenyalarà tot el terreny prèviament a qualsevol excavació, el traçat de la canalització i la situació dels pericons.

S'assenyalarà prèviament l'existència d'altres serveis a la via pública, segons la informació subministrada pels agents implicats. A més a més, s'hauran de contrastar aquestes dades mitjançant la realització de cales i/o prospecció amb georadar, segons D.O.

Es localitzarà l'espai adient per a la ubicació de la canalització de forma que quedi garantida l'accessibilitat als conductes.

### **Serveis afectats**

S'hauran de garantir unes distàncies mínimes per a serveis existents a l'obra amb objecte de:

- Reduir interferències de tot tipus que podrien donar-se entre les instal·lacions.
- Garantir les operacions de manteniment de totes les instal·lacions existents.

En concret, s'ha de respectar el següent:

- **Paral·lelismes:**

Amb instal·lació d'energia elèctrica, en Alta Tensió, la separació mínima serà de 25 cm entre la part més propera del prisma de canalització i el cable directament soterrat o conducte si fos canalitzat. En el cas de Baixa Tensió la distància es redueix a 20cm.

Amb altres serveis com a xarxes de distribució d'aigua, gas, sanejament, etc.. es tindrà una separació de 30 cm.

○ **Encreuaments:**

- Amb energia elèctrica d'alta Tensió, la distància mínima serà de 25 cm.
- Amb energia elèctrica de Baixa Tensió la distància mínima serà de 20 cm.
- Amb altres instal·lacions la distància serà de 30 cm.

### **Mobiliari urbà**

Retirada i acopi de qualsevol element superficial del vial, qualsevol element de mobiliari urbà i de qualsevol element que necessiti ser retirat per a l'execució de la canalització.

### **Excavació**

#### Excavació de rases i pous

L'excavació de les rases es realitzarà amb mitjans mecànics i/o manuals segons el tipus de canalització, les instruccions de la D.O. i del Serveis Tècnics de l'Ajuntament i/o organismes oficials que impliqui.

S'haurà d'excavar la rasa necessària per al treball previst en el dia, i, sempre que es pugui, omplir la secció excavada el mateix dia. Les dimensions de la rasa es fixaran en funció de la ubicació de la canalització i el nombre, diàmetre, i disposició dels tubs del prisma o cables a ubicar en el interior.

El treball de demolició del paviment s'efectuaran d'acord a les disposicions expressades per l'Organisme corresponent (Ajuntament, Diputació, etc..).

El paviment alçat s'apilarà i es retirarà a contenidors per, posteriorment, transportar-se a abocadors autoritzats. Per a fer-ho, caldrà obtenir per a cadascuna de les obres civils que es realitzin tots els albarans necessaris pel lliurament de runa.

De les terres procedents de l'excavació es seleccionaran aquelles que puguin constituir el material de futur recobriment de la rasa, en la quantitat necessària, caldrà tenir en compte que si la ordenança municipal indica que les terres han de ser de nova aportació així s'haurà de realitzar. La D.O. serà l'encarregada d'aquesta selecció. La resta de terres necessàries seran d'aportació i validades per la D.O.

El Contractista estarà obligat a efectuar l'excavació del material inadequat per a la fonamentació, i a la seva substitució per material apropiat, sempre que la D.O. ho consideri oportú.

Si apareix aigua a les rases o pous excavats, s'utilitzaran els mitjans i instal·lacions auxiliars necessaris per esgotar-la.

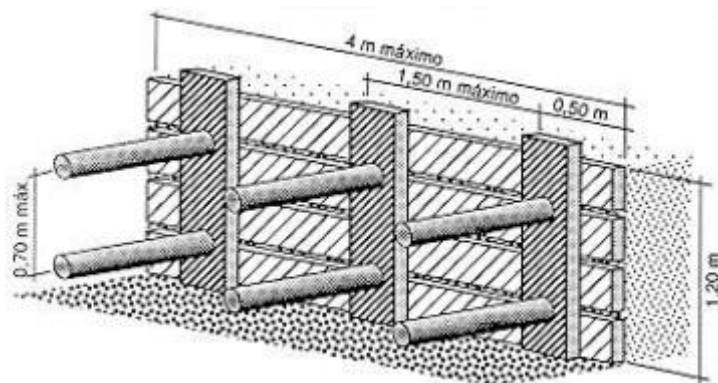
Sempre que l'excavació superi una profunditat de 1,30 metres en terrenys consistents, i no es pugui utilitzar un talús com a mesura de protecció, s'haurà d'estrebar la rasa o el pou.

L'estrebació ha de dimensionar-se per a la càrrega màxima previsible en les condicions més desfavorables i s'haurà de revisar al començament de la jornada de treball per confirmar que cap element s'ha destensat.

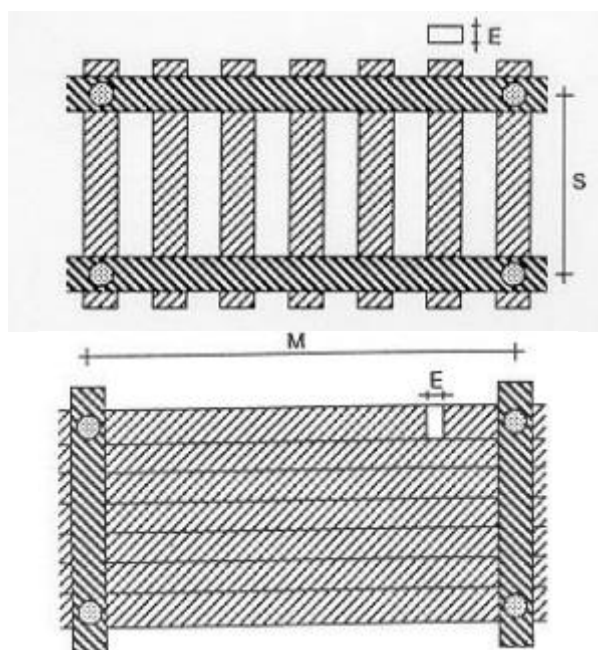
El tipus d'apuntament a usar vindrà determinat pel terreny on s'està executant la rasa, si hi ha o no sol·licitacions i la profunditat de la rasa.

Tipus de Terreny	Sol·licitació	Profunditat de la rasa			
		<1,30	1,30-2,00	2,00-2,50	>2,50
<b>Consistent</b>	No	-	Lleugera	Semi-quallat	Quallat
	Vial	Lleugera	Semi-quallat	Quallat	Quallat
	Cimentació	Quallat	Quallat	Quallat	Quallat
<b>No consistent</b>	Indiferent	Quallat	Quallat	Quallat	Quallat

L'estrebació quallada, semi-quallada i lleugera es diferencia en la separació dels llistons o taulells que s'usen per estrebar. Com més junts entre ells serà una estrebació quallada i com més separats serà lleugera. D'igual manera la consistència del terreny marcarà si l'estrebació serà horitzontal o vertical.



*Exemple d'estrebiació horitzontal*



*Exemple d'estrebiació vertical semiquallada (superior) i quallada (inferior).*

Caldrà complir les mesures de seguretat generals necessàries, així com mantenir al voltant de rases i pous una faixa de terreny lliure d'una amplada mínima d'un metre.

#### Excavació en desmunt

Consisteix en el conjunt d'operacions per a excavar i anivellar les zones en què s'implanti el canal excavat. Inclou l'acabament i el refinat dels talussos de l'excavació, en els termes indicats en els articles 340 i 341 del PG 4 complementada per l'Ordre Circular 326/00.

Les obres d'excavació es realitzaran d'acord a les alineacions, pendents i dimensions indicades per la D. O.

Durant l'execució dels treballs, es prendran les mesures precises per no disminuir la resistència del terreny no excavat, ni afavorir la formació d'entollaments causats pel drenatge defectuós de les obres.

Les terres sobrants de l'excavació que no seran utilitzats a l'obra seran transportades a l'abocador autoritzat per la D.O.

#### Refinat de superfícies excavades

Consisteix en el seguit d'operacions necessàries per aconseguir l'acabat geomètric de les superfícies de l'excavació, tal com s'indica en els articles 340 i 341 del PG 4 complementada per l'Ordre Circular 326/00.

#### Estrebades

Es defineix com estrebada a l'obra provisional de sosteniment de les parets de rases o pous excavats, que permeti executar l'excavació amb talussos verticals. La necessitat de l'estrebada pot venir determinada per la falta material d'espai per a desenvolupar el talús natural del terreny i/o per la necessitat de protegir als treballadors al fons de l'excavació quan aquesta és fonda. Els materials a emprar en les estrebades podran ser de fusta o metàl·lics, però abans del seu ús hauran de ser aprovats pel D.O.

El dimensionament de tots els components es realitzarà mitjançant càlculs estàtics que el Contractista presentarà a la D.O. junt amb els plànols de detall d'execució, agrupats al corresponent "Projecte de Sosteniment" per a què aquest procedeixi al seu estudi i aprovació.

Com a norma general, en terrenys que no siguin de roca, s'hauran d'estrebar les rases per a profunditats superiors a 1,5 m o tenir amb el corresponent estudi geotècnic que avaluï que és necessari. Per a profunditats menors, s'actuarà d'acord al que la bona pràctica i les corresponents precaucions aconsellin pel terreny en qüestió.

#### ***Instal·lació de conductes en rasa***

No s'admetran dipositar els conductes damunt de pedres o cantell que puguin danyar la superfície del tub, deformar-lo o incrustar-se en ell. Per això es netejarà el fons i les parets de la rasa de cossos estranys, s'evacuarà l'aigua existent i s'ompliran els forats.

Es procedirà a col·locar uns suports separadors cada 200cm com a màxim, que evitin el moviment cap a les parets de la rasa del bloc de tubs, a conseqüència de la pressió del formigó. Els tubs s'uniran mitjançant peces d'unió adequades, en cap cas s'admetrà l'enllaç entre conductes de diferent diàmetre.

No s'admetran encreuaments entre els tubs en l'estesa entre pericons. L'estesa de qualsevol tipus de tub es farà en línia recta a menys que s'autoritzi el contrari per part de la D.O.

### **Formigonat**

1. Dosificació del formigó. Les condicions mínimes que han de complir els diferents tipus de formigó a emprar, seran les especificades en el capítol corresponent del present Plec de Prescripcions. Per a comprovar les condicions mínimes, de dosificacions d'aigua i àrids més convenients, es faran els corresponents assajos amb antelació suficient al formigonat.
2. Fabricació del formigó. El pastat es farà obligatòriament en formigonera abocant primerament els àrids i ciment en sec, afegint després l'aigua de pastat.
3. Transport del formigó. El formigó es transportarà des de la formigonera al lloc d'abocament tan ràpidament com sigui possible, i que no causin segregacions o pèrdues d'ingredients. En cap cas la caiguda lliure vertical del formigó excedirà d'un metre amb cinquanta centímetres (1,50 m). El formigó es col·locarà en obra no més tard d'uns trenta minuts (30 min), a comptar des del seu pastat. En tot cas, no es tolerarà la col·locació en obra de masses que acusin un principi d'adormiment, disgregació o dessecació.
4. Posta en obra del formigó. Tot el formigó es dipositarà de forma contínua de manera que s'obtingui una estructura monolítica. Quan sigui impracticable dipositar el formigó en forma contínua es deixaran juntes de treball aprovades i d'acord a les instruccions que dicti la D.O. És obligatori l'ús de vibradors de formigó per a millorar en tots els seus aspectes la qualitat del mateix. La compactació del formigó col·locat en obra, s'executarà amb igual o major intensitat que la utilitzada a la fabricació de la proveta d'assaig. Com a norma general, les rases de les canalitzacions s'ompliran amb formigó H-150.

5. Cura del formigó. Durant el primer període d'enduriment s'haurà de mantenir la humitat del formigó i evitar les causes externes, com sobrecàrregues o vibracions, que puguin provocar dany al formigó.
6. Rebliment de rases. Es defineixen com a rebliments el transport, l'extensió i compactació de materials terrosos o pedrís procedents de les excavacions o de préstecs a realitzar en rases. Abans de procedir al rebliment de la rasa, com a norma general hauran d'haver passat 24h des de l'execució del prisma de formigó amb la finalitat de permetre el seu fraguat i evitar possibles danys al compactar les terres.
7. En general, i sempre que les condicions del permís del titular de la zona d'actuació no indiqui altre, el mètode de treball serà el següent:
  - Les terres, amb la humitat adequada, s'abocaran a la rasa i s'estendran de manera que es formi una capa de 25 cm.
  - Es compactarà la capa de terres per a obtenir el grau de compactament que exigeixi el titular de la via, establint-se un mínim del 98% del Proctor Normal. Aquesta compactació es realitzarà per mitjà de piconadores neumàtiques o elements vibratoris adequats. El compactat de la primera capa s'haurà de realitzar curosament per tal de no afectar a la canalització construïda.

#### 1.2.3.2 Embocadura de pericons

En canalització convencional s'emboca el prisma perpendicularment a una cara del pericó deixant els tubs que entren a ras. L'entrada dels tubs estarà a 20 centímetres, com a mínim, del terra del pericó per tal de que si en el pericó entra aigua no afecti als tubs.

#### 1.2.3.3 Planificació de seccions entre registres

En canalització convencional la distància màxima que hi pot haver entre pericons és de 200 metres, en canalitzacions on no hi hagi angles molt pronunciats. En qualsevol cas es construiran pericons en creuaments i en angles molt pronunciats de la canalització.



#### 1.2.4 Canalització amb minirasa

L'àmbit d'ús per aquest tipus de canalització està determinat pel tipus de via. La preferència d'ús, són vies poc transitades de serveis i amb seccions llargues. Alguns exemples serien, vorals de carreteres, vies forestals, noves urbanitzacions o polígons industrials, etc.

D'altra banda, sempre i quan l'àmbit d'ús sigui l'adiant, aquesta tècnica compleix amb les característiques tècniques de la canalització convencional, i en comparació, millora el rendiment de treball i mínimitza cost d'execució.



*Exemple minirassa en àmbit interurbà*

##### 1.2.4.1 Tècnica constructiva minirasa

La canalització construïda està formada per conductes de 40mm de diàmetre exterior i 34 mm interior, en grups de tres (tritub) i es poden arribar a instal·lar quatre grups de tritubs, fabricats amb polietilè d'alta densitat. En funció de la quantitat de tubs que es vulgui col·locar dins la microrasa, aquesta tindrà una amplada i profunditat variable entre 15-28 cms d'amplada i entre 45-60 cm de profunditat (cota lliure, sobre el dau de formigó que formen els tubs fins a paviment



acabat). Un cop realitzada l'estesa dels conductes dins la rasa es fa el reblert complet de la rasa amb morter.

### **Maquinària**

La maquinària necessària pel desenvolupament de la minirasa són les màquines rasadores adients al terreny que permetran executar la minirasa a la fondària desitjada.

En les minirases, l'amplada estàndard serà fins a 20 cm i la fondària 45 cm. Encara així, es poden establir variacions depenent de les ordenances municipals o autonòmiques.

És indispensable disposar de tota la informació precisa de serveis existents soterrats i la ubicació exacta, per a no produir desperfectes als mateixos.

### **Replanteig d'obra**

S'assenyalarà tot el terreny prèviament a qualsevol excavació, el traçat de la canalització i la situació dels pericons.

S'assenyalarà prèviament l'existència d'altres serveis a la via pública, segons la informació subministrada pels agents implicats. A més a més, s'hauran de contrastar aquestes dades mitjançant la realització de cales i/o prospecció amb georadar, segons D.O.

Es localitzarà l'espai adient per a la ubicació de la canalització de forma que quedi garantida l'accessibilitat als conductes.

### **Serveis afectats**

S'hauran de garantir unes distàncies mínimes per a serveis existents a l'obra amb objecte de:

- Reduir interferències de tot tipus que podrien donar-se entre les instal·lacions.
- Garantir les operacions de manteniment de totes les instal·lacions existents.

En concret, s'ha de respectar el següent:

#### **- Paral·lelismes:**

Amb instal·lació d'energia elèctrica, en Alta Tensió, la separació mínima serà de 25 cm entre la part més propera del prisma de canalització i el cable directament soterrat o conducte si fos canalitzat. En el cas de Baixa Tensió la distància es redueix a 20cm.

Amb altres serveis com a xarxes de distribució d'aigua, gas, sanejament, etc.. es tindrà una separació de 30 cm.

#### **- Encreuaments:**

- Amb energia elèctrica d'alta Tensió, la distància mínima serà de 25 cm.

- Amb energia elèctrica de Baixa Tensió la distància mínima serà de 20 cm.
- Amb altres instal·lacions la distància serà de 30 cm.

### ***Mobiliari urbà***

Retirada i acopi de qualsevol element superficial del vial, qualsevol element de mobiliari urbà i de qualsevol element que necessiti de ser retirat per a la execució de la canalització.

### ***Excavació de minirases***

L'excavació de les minirases es realitzarà amb mitjans mecànics, les instruccions de la D.O. i del Serveis Tècnics de l'Ajuntament i/o organismes oficials que impliqui.

S'haurà d'excavar la minirasa necessària per al treball previst en el dia, i, sempre que es pugui, omplir la secció excavada el mateix dia amb formigó. Les dimensions de la rasa es fixaran en funció de la ubicació de la canalització i el nombre, diàmetre, i disposició dels tubs del prisma o cables a ubicar en el interior, d'aquí dependrà el gruix del disc utilitzat per fer la minirasa.

El treballs de demolició del paviment s'efectuaran d'acord a les disposicions expressades per l'Organisme corresponent (Ajuntament, Diputació, etc..).

El paviment alçat s'apilarà i es retirarà a contenidors per, posteriorment, transportar-se a abocadors autoritzats. Per a fer-ho, caldrà obtenir per a cadascuna de les obres civils que es realitzin tots els albarans necessaris pel lliurament de runa.

Si apareix aigua a les rases o pous excavats, s'utilitzaran els mitjans i instal·lacions auxiliars necessaris per esgotar-la.

En el cas de la minirasa no es necessari fer apuntament de la mateixa.

### ***Instal·lació de conductes en minirasa***

No s'admetran dipositar els conductes damunt de pedres o cants que puguin danyar la superfície del tub, deformar-lo o incrustar-se en ell. Per això es netejarà el fons i les parets de la rasa de cossos estranys, s'evacuarà l'aigua existent i s'ompliran els forats.

Es procedirà a col·locar uns suports separadors cada 150cm com a màxim, que evitin el moviment cap a les parets de la rasa del bloc de tubs, a conseqüència de la pressió del formigó. Els tubs s'uniran mitjançant peces d'unió adequades, en cap cas s'admetrà l'enllaç entre conductes de diferent diàmetre.

No s'admetran encreuaments entre els tubs en l'estesa entre pericons. L'estesa de qualsevol tipus de tub es farà en línia recta a menys que s'autoritzi el contrari per part de la D.O.

### **Formigonat**

1. Dosificació del formigó. Les condicions mínimes que han de complir els diferents tipus de formigó a emprar, seran les especificades en el capítol corresponent del present Plec de Prescripcions. Per a comprovar les condicions mínimes, de dosificacions d'aigua i àrids més convenients, es faran els corresponents assajos amb antelació suficient al formigonat.
2. Fabricació del formigó. El pastat es farà obligatòriament en formigonera abocant primerament els àrids i ciment en sec, afegint després l'aigua de pastat.
3. Transport del formigó. El formigó es transportarà des de la formigonera al lloc d'abocament tan ràpidament com sigui possible, i que no causin segregacions o pèrdues d'ingredients. En cap cas la caiguda lliure vertical del formigó excedirà d'un metre amb cinquanta centímetres (1,50 m). El formigó es col·locarà en obra no més tard d'uns trenta minuts (30 min), a comptar des del seu pastat. En tot cas, no es tolerarà la col·locació en obra de masses que acusin un principi d'adormiment, disgregació o dessecació.
4. Posta en obra del formigó. Tot el formigó es dipositarà de forma contínua de manera que s'obtingui una estructura monolítica. Quan sigui impracticable dipositar el formigó en forma contínua es deixaran juntes de treball aprovades i d'acord a les instruccions que dicti la D.O. És obligatori l'ús de vibradors de formigó per a millorar en tots els seus aspectes la qualitat del mateix. La compactació del formigó col·locat en obra, s'executarà amb igual o major intensitat que la utilitzada a la fabricació de la proveta d'assaig. Com a norma general, les rases de les canalitzacions s'ompliran amb formigó H-150.
5. Cura del formigó. Durant el primer període d'enduriment s'haurà de mantenir la humitat del formigó i evitar les causes externes, com sobrecàrregues o vibracions, que puguin provocar dany al formigó.
6. Rebliment de rases. Es defineixen com a rebliments el transport, l'extensió i compactació de materials terrosos o pedrís procedents de les excavacions o de préstecs a realitzar en rases. Abans de procedir al rebliment de la rasa, com a norma general hauran d'haver passat 24h des de l'execució del prisma de formigó amb la finalitat de permetre el seu fraguat i evitar possibles danys al compactar les terres.
7. En general, i sempre que les condicions del permís del titular de la zona d'actuació no indiqui altre, el mètode de treball serà el següent:
  - Les terres, amb la humitat adequada, s'abocaran a la rasa i s'estendran de manera que es formi una capa de 25 cm.

- Es compactarà la capa de terres per a obtenir el grau de compactament que exigeixi el titular de la via, establint-se un mínim del 98% del Proctor Normal. Aquesta compactació es realitzarà per mitjà de piconadores neumàtiques o elements vibratoris adequats. El compactat de la primera capa s'haurà de realitzar curosament per tal de no afectar a la canalització construïda.

#### 1.2.4.2 Embocadura de pericons

En canalització amb minirasa s'emboca el prisma perpendicularment a una cara del pericó deixant els tubs que entren més llargs (com a mínim 20 cm) per permetre posteriors esteses mitjançant blowing.

L'entrada dels tubs estarà a 20 centímetres, com a mínim, del terra del pericó per tal de que si en el pericó entra aigua no afecti als tubs.



*Exemple Terminació tritubs en pericó*

#### 1.2.4.3 Planificació de seccions entre registres

En canalització amb minirasa la distància màxima que pot haver entre pericons és de 800 metres, en canalitzacions on no hi hagi angles molt pronunciats, aquesta longitud es deu a que l'estesa es fa mitjançant blowing que permet tirades molt llargues,

En qualsevol cas es construiran pericons en creuaments i en angles molt pronunciats de la canalització.

#### 1.2.5 Canalització amb microrasa

##### 1.2.5.1 Tècnica constructiva microrasa

La microrasa és una tècnica constructiva innovadora que permet realitzar el tall del paviment, l'obertura de la rasa i la recollida de la runa generada en un sol procés i amb uns temps d'execució molt reduïts. Es tracta d'una rasa de petites dimensions, amb una profunditat entre 35 i 60 cms i una amplada d'entre 5,5 i 10 cms. La col·locació del tub a l'interior de la rasa i el posterior reblert amb morter també permet executar-ho amb més rapidesa que una rasa convencional.

L'àmbit d'ús per aquest tipus de canalització també està determinat pel tipus de via. Es podria aplicar en els mateixos casos que la minirasa.

Els principals avantatges de la construcció de canalitzacions amb microrasa són:

- **Rendiment:** en condicions normals s'obté un rendiment d'entre 250 i 500 ml/dia de rasa completament acabada, fet que permet reduir el temps d'afectació de les obres a la via respecte a una obertura de rasa convencional.
- **Neteja:** el sistema d'aspiració de la runa evita la generació de pols, l'embrutiment de la calçada i la caiguda de terra dins la rasa abans de l'estesa dels microductes.
- **Afectació:** la utilització de maquinària de dimensions reduïdes permet que l'afectació a la via sigui mínima. Això simplifica la senyalització i el control del trànsit.
- **Seguretat:** la combinació dels factors anteriors (rapidesa, neteja i poca afectació) redueix els riscos generats per l'obra.
- **Poca profunditat:** el risc d'afectació a d'altres serveis existents es redueix al ser una rasa de poca profunditat.

- **Espai reduït per la zona de treball:** a diferència de la maquinària convencional, que degut a la seva amplada obliga a realitzar dels talls de carrils, la escassa amplada de la microrasadora permet treballar en espais reduïts o aconseguir treballar fent reducció de carrils.
- **Reducció de costos:** amb aquest sistema constructiu s'aconsegueix una reducció de costos d'aproximadament un 30% respecte del sistema convencional.
- **Facilitat d'estesa de cables de FO:** la utilització de microductes fabricats específicament per a la instal·lació de cables de fibra òptica facilita l'estesa de cable per blowing reduint també els temps d'afectació de la via.

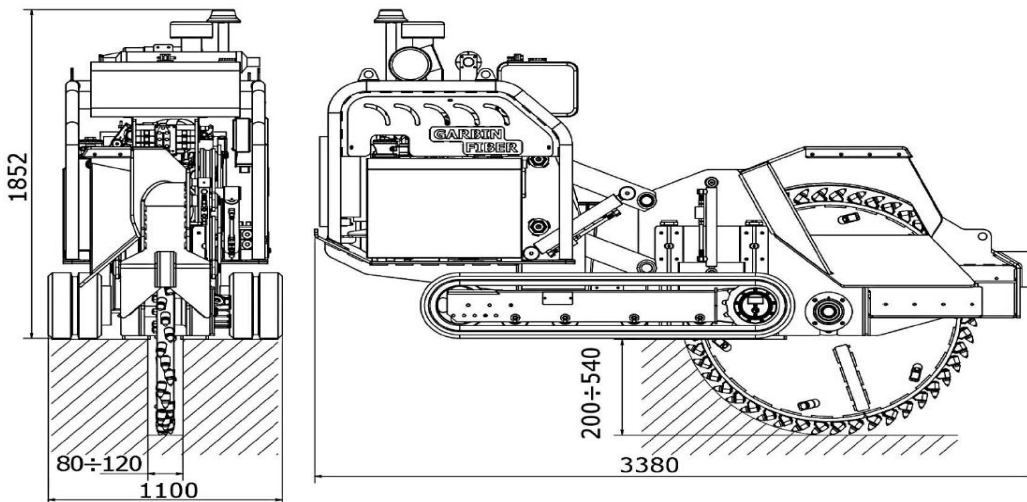
La canalització construïda està formada per microductes de 20 mm de diàmetre exterior i 16 mm interior, en grups de tres, quatre o sis, fabricats amb polietilè d'alta densitat. En funció de la quantitat de tubs que es vulgui col·locar dins la microrasa, aquesta tindrà una amplada i profunditat variable entre 5,5 i 10 cms d'amplada i 35-60 cm de profunditat. Un cop realitzada l'estesa dels microductes dins la rasa es fa el reblert complet de la rasa amb morter d'alta compressió.

### Maquinària

La microrasadora es una màquina automotriu dotada d'un disc amb puntes de turgstè reforçades que permet obrir un tall a l'asfalt o al formigó directament sense necessitat d'utilitzar aigua com a element refrigerant. La fondària màxima que permet obrir aquesta eina és de 60 cms i l'amplada pot variar entre 5,5 i 10 cms depenent del disc. Aquesta màquina permet el desplaçament lateral de l'eina de tall i per tant es pot realitzar la microrasa al voral i molt a prop del la tanca biona o New Jersey (aproximadament a 10 cm).

També es permet fer girs sense cap mena d'incidència. La rasadora pot estar connectada per mitjà d'un conducte d'aspiració a un camió que recull les runes generades en l'obertura de la rasa o una cinta transportadora que les recolliria en un container. L'objectiu és no dipositar residus a la calçada durant l'execució de la microrasa.







*Rasadora i camió de recollida de runes*



*Rasadora i camió de recollida de runes*

## **Microductes**

En aquest capítol s'exposen les característiques tècniques específiques per als microductes de 20mm.

Aquests microductes estan especialment dissenyats per el pas de cables de fibra òptica, fabricats amb **polietilè d'alta densitat** i es subministren en bobines de fins a 1.500 metres. També permeten la connexió de dos extrems de microductes, amb l'ús de manguets d'unió proporcionats pel fabricant del microducte, per donar continuïtat a la canalització durant l'estesa per bufat de la fibra, mitjançant materials homologats d'alta resistència a la pressió.

Els microductes tindran un diàmetre exterior de 20mm i un interior de 16mm i tal com s'ha comentat, existeix la possibilitat de col·locar els microductes dins de la microrasa formant diferents configuracions tipus. Addicionalment totes les configuracions tipus de conductes de 20mm han de disposar d'un fil de coure per facilitar la seva detecció.

Concretament es permeten les següents configuracions tipus o agrupacions: 3x1, 4x1, 6x1, 3x2, 4x2, 6x2 i 4x3.

### **I. Característiques mecàniques**

Els microductes de 20mm hauran de complir un seguit de característiques mecàniques més restrictives que les especificades en el cas dels monotubs de 40mm i dels tubs corrugats. D'aquesta manera, permeten oferir solucions de major qualitat i eficiència.



A continuació es fa un recull de les característiques mecàniques específiques pels microductes:

- **Resistència a l'aixafament**

Una de les funcions del conducte és ser una protecció pel cable. Per tant, ha de ser dur i resistir una certa força compressora o esclafadora.

La resistència a l'aixafament serà superior a 2900 Kpa.

El test es realitzarà segons la norma ASTM 2412.

La mostra ha de recuperar el 95% dels seu diàmetre extern original en menys de 2,5 minuts.

Aquesta prova es realitzarà amb tres mostres per cada lot de producció.

- **Resistència Ambiental**

El conducte instal·lat haurà de poder patir tensions durant la seva instal·lació i posteriorment, ha de suportar l'atac mediambiental que el rodeja.

Es calcularà sobre una mostra d'1 metre de longitud, que es submergirà en una solució al 10% Antarox (Igepal) CO-630 en aigua a 50 +/- 2°C durant un temps mínim de **1000 hores**.

Una vegada extreta la mostra de la solució no podrà oferir signes de trencament o esquerdes.

La vida útil ha de ser de 40/50 any en condicions normals de curs i execució. Caldrà que el lubricant intern tipus siliconat tingui també aquesta vida útil.

- **Diàmetre exterior i espessor de paret**

Les toleràncies màximes del diàmetre exterior seran inferiors al +1%

L'espessor de la paret haurà de tenir tolerància inferior al + 6%

No s'admeten toleràncies negatives.

## II. Fabricació

- **Conducte**

El microducte tindrà la seva paret exterior llisa i la interior serà microestriada i siliconada. La seva secció transversal serà circular amb un espessor de paret uniforme.

L'ús de microductes va associat al bufat de cables per arribar a grans distàncies d'estesa. Per aquest motiu és necessari l'ús de la microestria per a la paret interior, que al seu torn anirà siliconada. Aquestes solucions, a dia d'avui, són estàndards en aquesta indústria.

- **Laboratori de control de qualitat**

Totes les plantes disposaran d'un laboratori equipat amb l'instrumental necessari per realitzar totes les proves especificades. Els resultats de les proves efectuades estaran a la disposició d'Infraestructures i/o del contractista per ser lliurades com a documentació final de projecte.

- **Marcatge i color**

El conducte es marcarà amb lletres de color de manera que contrastin amb les del tub. La llegenda estarà impresa de forma clara i indeleble amb caràcters de 5 mm d'alçada mínima. La llegenda contindrà com mínim les següents dades:

- El nom del fabricant
- Secció de conductes (Nx20mm)
- CTTI - Gencat
- El número de lot / any de fabricació
- La comptabilització o metratge a cada metre. En el cas que es requereixi, cada bobina tindrà una comptabilització a partir de zero i es numeraran les bobines o rotllos incorporant-se aquest número junt amb la distància mesurada.
- Qualsevol altra especificació indicada per la D.O.
- Els codis d'identificació es repetiran cada metre al llarg de tota la longitud de la peça.



Exemple de marcatge de microducte personalitzat

Cada microconducte interior tindrà un color definit. Aquest color serà sòlid i diferent, i no es permetran diferenciacions de colors per franges. Al seu torn, la capa externa del conjunt serà tota del mateix color.



*Microductes (3 en base 1 i 4 en base 1 o 2 respectivament)*

Per poder documentar els tubs ocupats i vacants, s'estableix la numeració de la següent taula en funció dels colors dels microductes i de la posició vertical dels tubs (sent l'1 el tub situat a una cota de major profunditat).

Número de microducte	Color de microducte
1	Blanc
2	Vermell
3	Blau
4	Verd
5	Taronja
6	Marró
7	Gris
8	Negre
9	Groc
10	Violeta
11	Rosa
12	Turquesa

De la mateixa manera que el tubs corrugats i tritubs, els microductes embocaran per un lateral de la paret del pericó, deixant un marge mínim de 20 centímetres per la futura manipulació dels microductes. És important remarcar que l'acabat del tub ha de sortir de la paret del pericó uns 50 centímetres, estant prohibit tallar els microductes a ras de paret. Això permetrà realitzar els empalmes de l'estesa per blowing amb més facilitat.

### III. Altres materials genèrics

- **Obturadors mecànics**

Els conductes de 20mm, una vegada connectats amb els pericons, també tindran una peça d'obturació, mitjançant un element mecànic segellant contra el pas d'aigua, pols, rosegadors, etc.

Tamany conducte	Obturadors mecànics conductes buits	Obturadors conductes amb cables	Obturadors conductes subconductats
20mm	SI	Segons DO	N/A

- **Separadors**

De la mateixa manera, en el cas de la microrasa s'utilitza un element centrador de característiques iguals o similars al separadors. Degut al poc marge entre el microtub y la microrasa, aquest centrador s'utilitza per mantenir els conductes alineats dintre del prisma, assegurar un espai entre la base de la rasa i el microtub, i així poder assegurar el reblert complet de morter a tot el volum de la rasa.



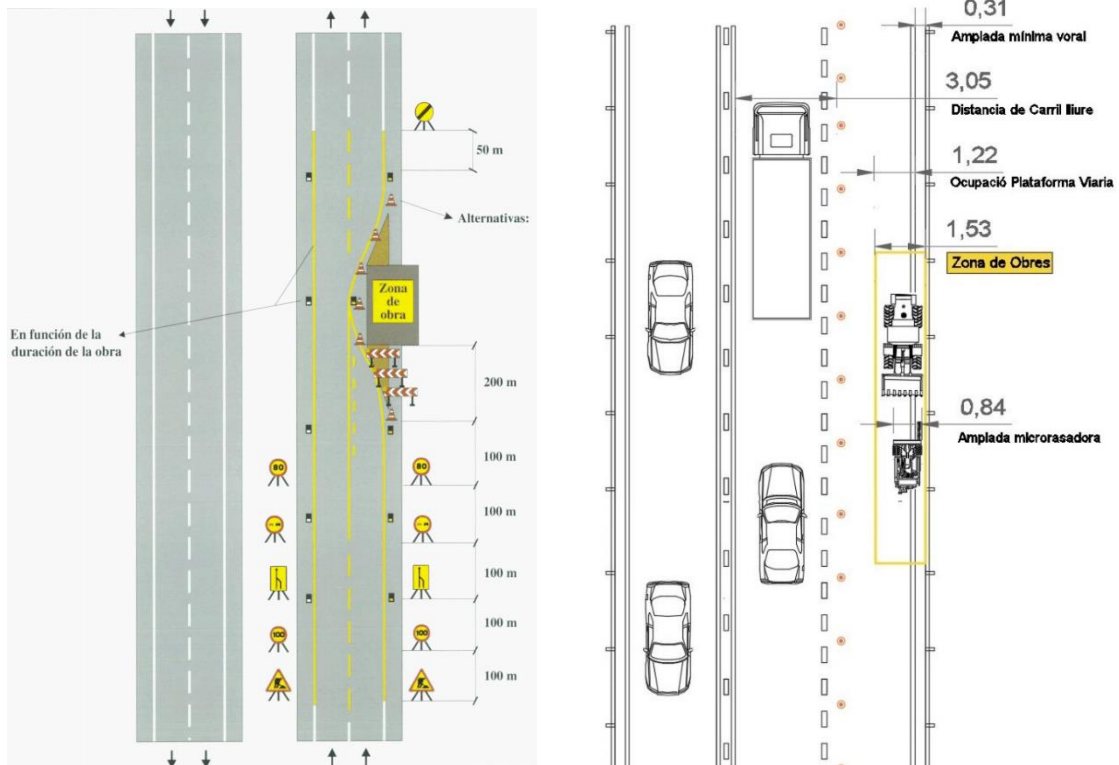


### Senyalització i zona de treball

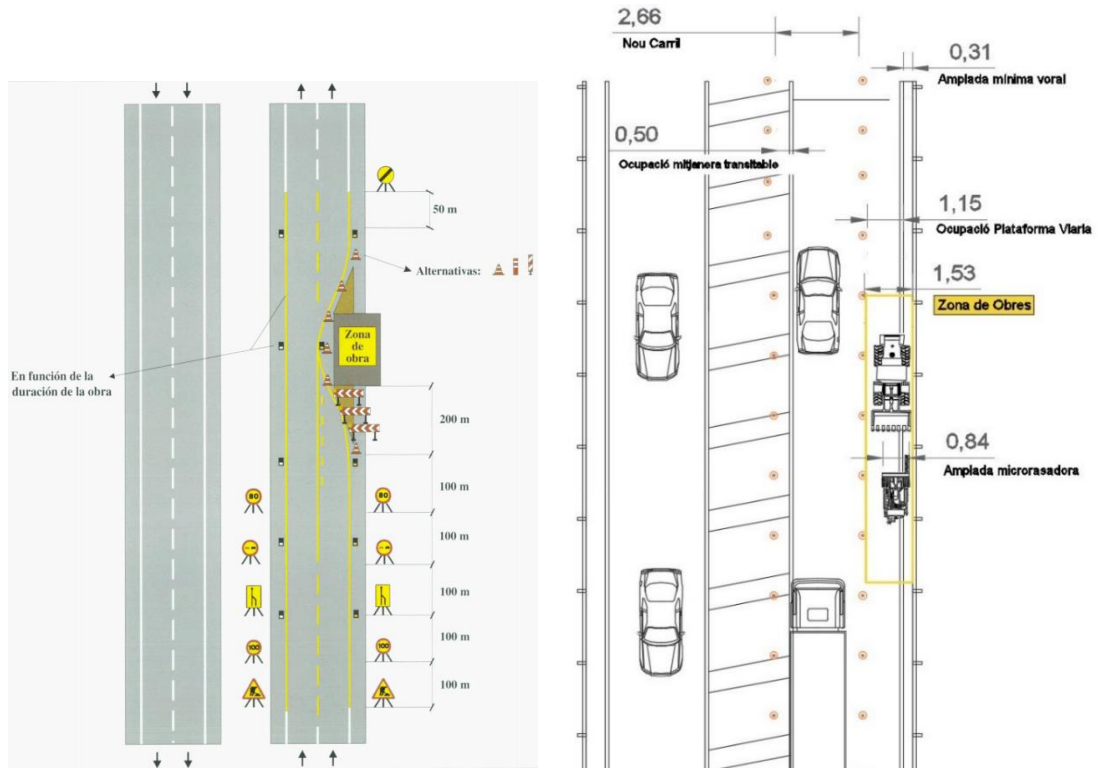
L'impacte d'aquest tipus d'actuacions sobre la via és molt petit degut a que la maquinària és de dimensions reduïdes i es mou sempre pel voral de la carretera. La senyalització es realitza amb cons i senyals de perill i reducció de velocitat que es col·locaran a l'inici de la jornada laboral a la zona on s'haurà de treballar i es retiraran al final del dia, de manera que la via queda neta durant la nit i els caps de setmana. Es respectarà la normativa municipal o bé amb l'acord consensuat amb el municipi corresponent, així com també seguint la instrucció 8.3-IC de senyalització d'obres en carreteres.

Pel que fa a la zona de treball, definida per l'amplada de la microrasadora i la maquinària complementària per la recollida de runes, està acotada a 2 metres des del punt transitable més allunyat a la plataforma viària fins als cons de senyalització.

Sempre que l'amplada lliure del carril de circulació sigui de 3 metres, s'evitarà l'opció del tall de carril. D'aquesta manera, es minimitza l'afectació al trànsit i fent reducció de carrils oberts en els trams de doble carril per sentit. En el cas de ser necessari, degut a vorals molt estrets sense cunetes transitable, s'alternarà la circulació dels vehicles de cada sentit utilitzant dos operaris com a senyalistes i la senyalització corresponent.



Senyalització per a tall de carril segons 8.3 IC de Carreteres



Senyalització de reducció de carril segons 8.3 I.C de Carretres



Exemple de senyalització de la zona de treball a la C-65

### **Serveis afectats**

Prèviament a l'inici dels treballs d'obertura de la rasa es realitza un rastreig del traçat de la canalització amb equips de georadar per localitzar canalitzacions existents d'altres serveis. D'aquesta forma es senyalitzarà sobre el paviment els serveis afectats i la seva profunditat. En el cas de trobar un servei pròxim a la profunditat de la rasa, es realitzarà una calicata manual per poder respectar amb els serveis les distàncies reglamentàries definides al Real Decret 120, de 5 de juliol de 1993, (DOGC 1782 d' 11 agost 1993).



*Localització dels serveis amb georadar.*

### **Mobiliari urbà**

Retirada i acopi de qualsevol element superficial del vial, qualsevol element de mobiliari urbà i de qualsevol element que necessiti de ser retirat per a la execució de la canalització.

### **Obertura de la rasa**

La col·locació del disc de tall de la rasadora és a la part posterior de la màquina, de manera que el moviment dels vehicles sempre és endavant, amb el camió de recollida de runes a la part del davant i la rasadora al darrera. Això facilita la visibilitat i la conducció dels vehicles durant l'obertura de la rasa.

La proposta genèrica es construir la microrasa a uns 25 cms del marge exterior del voral, però en cas de necessitat es pot ajustar al marge exterior de la plataforma. En cas que existeixi algun obstacle en el lateral (tipus bionda o New Jersey) es pot apropar a un marge de 10cm en l'obertura de la microrasa.





*Exemple de microrasa*



*Exemple de treballs d'obertura de la microrasa*



*Gir de sortida de la calçada per col·locació d'un pericó*

### **Recollida de runes**

Les runes generades per l'obertura de la microrasa són directament succionades per un vehicle tipus camió dotat d'un potent aspirador i d'uns filtres especials o recollits mitjançant una cinta transportadora fins a un dúmper per evitar la deposició d'aquests elements a la calçada. Pel que fa a l'opció del camió, aquest va situat just davant de la rasadora per interferir el menys possible en el trànsit de la carretera. Ambdues opcions permeten realitzar la microrasa i fer la recollida de les runes en un sol procés, quedant la zona de la rasa neta immediatament després de la seva obertura.

### **Estesa de microductes i pericons**

La col·locació dels microductes a l'interior de la rasa es realitza de forma manual directament des de la bobina amb la que es subministra el microducte. Degut a que la zona de treball de la rasa queda neta de runes, els treballs d'estesa es poden iniciar immediatament després de l'obertura de la rasa. Per tal d'assolir una homogeneïtat en la distribució del morter a la rasa, en especial a la part inferior del tub, s'utilitzen centradors plàstics.



*Centrador plàstic per homogeneitzar la distribució del morter.*



*Treballs d'estesa de microductes*



*Exemple d'obertura i estesa simultànies*

Com a norma general, sempre que el traçat no tingui corbes pronunciades, es construiran pericons de pas a una distància aconsellada entre els 500 i 800 metres. En trams molt rectilinis, es podrà arribar a una distància màxima de 1.000 metres entre pericons.

### **Morter**

El morter utilitzat pel rebliment de la rasa té la denominació D-300. És un morter fluid amb un gruix d'àrid entre 3 i 5 mm per dosificació elaborat en planta i servit directament amb cubes fins a l'obra. La dosificació del morter és de 300kg de ciment porland per m<sup>3</sup>. Opcionalment es pot afegir fluidificant per facilitar l'emplenat complet de la rasa i en casos de temperatures molt baixes s'hi afegeix anticongelant.

Aquest morter es pot colorejar per ser altament visible en cas de futures actuacions. També es pot realitzar el colorejat amb gris per tal de que sigui similar a l'acabat de l'aglomerat. En aquest cas s'opta com a proposta fer el reblert amb morter colorejat en gris i posteriorment s'ha senyalitzat la canalització pintant una línia blava sobre la microrasa.



*Ex. de secció de microrasa de 6x20mm amb reblert de morter*

### **Rebliment de la rasa**

Per al rebliment de la rasa s'utilitzen tramuges especials per facilitar l'abocament del morter des de la cuba. En aquest moment es procedeix al vibrat del morter per facilitar el recobriment dels microductes i evitant d'aquesta manera els possibles enfonsaments o blandons. La utilització de morter per al rebliment assegura la correcta penetració fins al fons de la rasa. El morter tindrà la denominació D-300 (300 kg/m<sup>3</sup>).



*Exemple de treballs de rebliment de la rasa.*

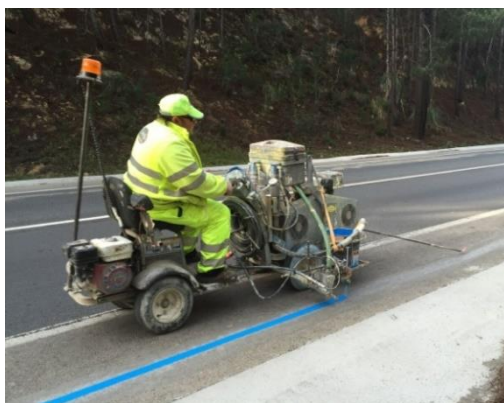


Per assegurar que el morter queda a cota del paviment, la tramuja deixa un marge d'excés superior (prèviament ajustat segons la fondària de la rasa) perquè una vegada fraguat quedi a la mateixa alçada que la cota de paviment. Per donar un acabat més òptim, es repassa amb la llana tota la superfície de la rasa.

D'altra banda, tal com s'ha comentat a l'apartat de definició de les característiques del morter, existeix la possibilitat de colorejar el morter per minimitzar l'acabat de la microrasa al paviment existent.

### Senyalització horitzontal del traçat

Una vegada realitzat l'acabat, es podrà pintar una línia contínua blava de 5 cm d'amplada sobre el traçat de la canalització, amb una freqüència màxima de 10 metres.



*Exemple dels treballs de pintat de la línia blava*



*Exemple de l'estat de la canalització acabada*



*Procés de rebliment de la rasa amb morter.*

Tal com s'ha comentat a l'apartat de definició de les característiques del morter, existeix la possibilitat de colorejar el morter per fer la rasa més visible i fàcil de detectar, o bé de pintar posteriorment el paviment per sobre la rasa.

En aquest cas es pintarà una línia blava de 5 cm d'amplada sobre el traçat de la canalització, amb una freqüència màxima de 10 metres.

#### 1.2.5.2 Embocadura de pericons

En canalització amb minirasa també s'emboca el prisma perpendicularment a una cara del pericó deixant els tubs que entren més llargs (com a mínim 20 cm) per permetre posteriors esteses mitjançant blowing.

L'entrada dels microductes estarà a 20 centímetres, com a mínim, del terra del pericó per tal de que si en el pericó entra aigua no afecti als tubs.



*Exemples Terminació microductes en pericó*

### 1.2.5.3 Planificació de seccions entre registres

En canalització amb microrasa la distància màxima que pot haver entre pericons és de 800 a 1000 metres, en canalitzacions on no hi hagi angles molt pronunciats, aquesta longitud es deu a que l'estesa es fa mitjançant blowing que permet tirades molt llargues.

En qualsevol cas es construiran pericons en creuaments i en angles molt pronunciats de la canalització.

### 1.2.6 Perforacions horitzontals dirigides

#### 1.2.6.1 Tècnica constructiva.

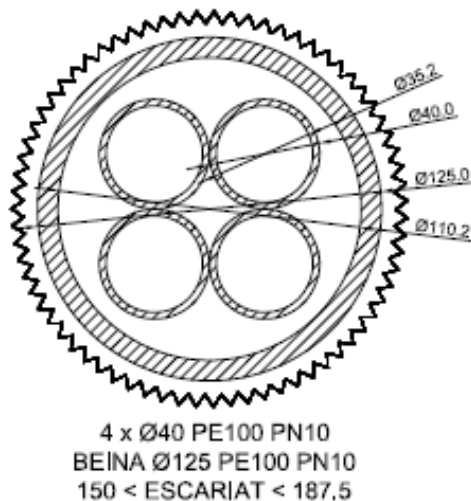
Les perforacions dirigides (també anomenades "Topos") consisteixen en la construcció de nous prismes soterrats sense afectació de la superfície, substituint l'obertura de rases, tall de carrers i aixecament de voreres.

El sistema consisteix en una perforació pilot, constituïda per un capçal dirigible i un varillatge de perforació flexible que permeten realitzar perforacions dirigides per sortejar els obstacles existents en el traçat.

És un mètode ràpid, net i ecològic que permet la instal·lació de conductes/canonades per a posteriors serveis de comunicacions (així com aigua, gas i electricitat) utilitzat principalment en àmbits ferroviaris o carreteres on no es pot demoldre el paviment de la superfície.

Implicarà sempre un estudi previ de l'obra que inclogui el tipus de maquinària a utilitzar, l'estudi topogràfic del subsòl i l'estudi georadar per preveure els serveis afectats per la nova perforació.

El tipus de perforació a realitzar per als serveis de comunicacions acostumarà a ser amb capçal de 160mm que permeti la instal·lació d'una beina de PE de 125mm + (4sc40mm).



### ***Els processos d'una Perforació Horitzontal Dirigida.***

#### ***Perforació pilot***



#### ***Perforació pilot***

#### ***Operació de eixamplament***



#### ***Operació d'eixamplament***

#### ***Instal·lació canonada***



#### ***Instal·lació canonada***

### **Maquinària de Treball**

La perforació es realitzarà amb un equip compacte de perforació. Es tracta d'una màquina de perforació horitzontal dirigida accionada per un motor diesel a partir del qual realitza tots els seus moviments mitjançant accionament hidràulic. Es poden destacar com a principals característiques mecàniques:

- Força d'empenta: de 0 KN - 75 KN.
- Força d'arrossegament a tracció: de 0 KN – 120 KN.
- Angles d'inclinació de la torre: de 14º a 33º



*Detalls Maquinaria Perforació Empresa Catalana perforacions*

### **Perforació Pilot**

Un cop realitzada la fosa o cala inicial, s'ha procedit a realitzar la perforació pilot; mitjançant aquesta, s'ha definit exactament el traç que seguirà la perforació definitiva utilitzant una llança equipada amb un capçal de perforació dirigit de Ø90 mm, el qual ha permès conèixer en tot moment la posició relativa i profunditat de la llança i, per tant, dirigir-lo per la trajectòria desitjada.

### **Eixamplament**



Acabada la perforació pilot, s'ha passat a realitzar l'eixamplament. Quan el capçal s'ha trobat a l'exterior, concretament al punt de sortida, al final de la perforació, s'hi ha col·locat un retroeixamplador d'un diàmetre superior al de la perforació pilot. Mitjançant aquest, s'ha efectuat el conseqüent eixamplament a tracció, i, posteriorment, s'ha repetit la mateixa operació fins arribar a obtenir Ø160 mm, necessaris per a la col·locació de la corresponent canonada dins la perforació.

### Canonada a Instal·lar

En aquesta perforació s'ha utilitzat una beina de polietilè d'alta densitat tipus PE100 - AD de millors característiques que el polietilè estàndard, i donades les importants avantatges que ofereix aquest tipus de canonada, tals com:

- Òptima flexibilitat.
- Resistent a agents, atmosferes i sòls agressius.
- Pèrdua de càrrega gairebé nul·la.
- Insensibilitat a la congelació.
- Absència de sediments i incrustacions al seu interior.

Concretament, s'ha instal·lat 1 beina de PE100 de Ø125 mm (Servei fibra òptica), amb una pressió màxima de treball de 10 atmosferes (PN10). Com a tub de servei s'instal·len 4 canonades de Ø40 mm PN10.



### Mètode de Soldadura

El sistema d'unió aplicat per la canonada de Ø125mm en aquesta perforació ha estat la soldadura a topall. Aquest mètode s'aplica preferentment a canonades de PE-AD i PE-MD i està basat, essencialment, en unir els dos extrems de les canonades mitjançant fusió i posterior aplicació de pressió.

El mètode convencional per realitzar soldadures en aquest tipus de canonades és el següent: els extrems de les canonades s'escalfen a  $210^{\circ}\text{C}\pm 10$  i, a continuació, s'uneixen, sotmetent-los a una pressió de  $1,5 \text{ Kg/cm}^2$ ; un cop refredada la soldadura, la canonada ha estat col·locada.

## 1.2.7 Instal·lació pericons, marcs i tapes

### 1.2.7.1 Concepte

El pericó es el pou o habitacle que serveix com accés i registre de les canalitzacions destinades a allotjar els cables de la xarxa, i com a suport a les operacions d'estesa, allotjament de "coques" de cable, empiulaments i derivacions necessàries pel conjunt de la xarxa.



*Detall interior pericons tipus C*

### 1.2.7.2 Tipus

Els diferents tipus de pericons que s'utilitzaran en funció de les característiques de la xarxa i els seus requeriments en el punt de instal·lació, serà segons els següents paràmetres:

- Nombre de conductes que accedeixen al pericó.
- Distància d'estesa dels cables.
- Girs i canvis d'alineació de les canalitzacions.
- Allotjament suficient per als diferents tipus d'empulements i terminals dels cables.
- Possible entrada a armaris/locals.
- Accés a zones d'edificis o similars. Com a norma, en funció dels paràmetres mencionats, es parlarà de tres tipus de pericó estàndard, que denominarem tipus "Classe A", "Classe B" i "Classe C".

### 1.2.7.3 Criteris generals per a la selecció de pericons

Com a norma general, s'ubicarà un pericó:

- Com a màxim, cada 100 metres en zona urbana. Pel cas d'esteses blowing/floating, cada 1500m aproximadament i segons D.O.
- En qualsevol canvi de direcció en la canalització de més de 45º.
- En els encreuaments de carrers. Si no suposen una bifurcació de la canalització, serà prou amb un pericó a un costat de l'encreuament.
- Si es dona una bifurcació de la canalització a un dels costats de l'encreuament, s'instal·larà un pericó en el costat on es produeix la bifurcació.
- Si existeix bifurcació en els dos costats del encreuament, s'instal·larà un pericó a cadascun.

En punts on es tingui prevista la futura xarxa d'accés. En tot cas, la instal·lació de pericons vindrà definida per a cada cas pel projecte de disseny corresponent. Igualment, aquestes normes poden canviar, quan els organismes que atorguen la llicència determinin altres condicions.

En tot cas, la ubicació de cada tipus de pericó serà definida en el projecte corresponent. Els marcs seran de fosa dúctil, amb l'anagrama CTTI inscrit a la tapa i amb tancament de seguretat propi, complint els requisits de la Norma Europea EN-124 i la Norma Espanyola UNE-41-300-87 (400 kN en tots els casos).

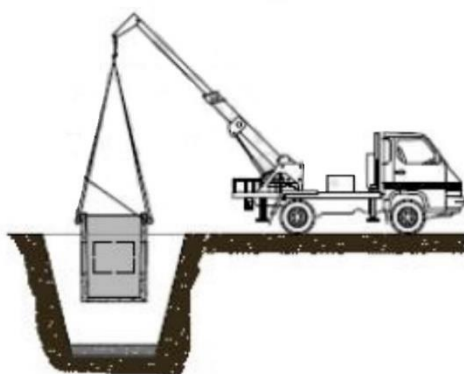
Per el cas de pericons “in situ”, es construiran sobre una base granular de caràcter drenant, amb formigó H-150, previ encofrat metàl·lic recuperable per a deixar el formigó amb acabat “vist” a l’interior, a les que confluiran les diferents formacions de conductes que es mantindran perfectament enrasats amb les cares interiors dels murs, així com la banda de senyalització que quedarà fixada a la part interior dels murs per al seu connexionat en cas de que fora necessari. Disposaran d’elements interiors per suportar els cables i empulaments.

#### 1.2.7.4 Tècnica constructiva

##### Activitats comuns a pericons d’obra i prefabricats

A l’hora d’instal·lar pericons a l’obra s’han de tenir en compte les següents consideracions:

- Abans d’iniciar l’obra, replanteig de les alineacions i rasants de les canalitzacions que conflueixen als pericons per evitar curvatures no desitjades.
- Comprovar que el fons de l’excavació és ferma i anivellada.
- Col·locació de solera granular drenant, de 10 cm d’espessor, perfectament enrasada, amb grava neta d’impureses de granulometria 30/40mm.
- Els conductes de 125 mm han de sobresortir, mínim, 5 cm. de la rasant de les paret del pericó. Pel cas de conductes de 40mm, aquest mínim és de 15 cm. L’entrada de tots ells al pericó ha de ser perpendicular a la paret del pericó, segons D.O.
- Instal·lació del marc i tapa de les característiques corresponents a la ubicació i disseny, fixant-les convenientment a l’obra de manera que no es produeixen moviments posteriors, sent el seu enrasat perfecte amb el paviment del voltant.
- Remats i neteja interiors per aconseguir un bon acabat



##### Maquinària

La maquinària comunament necessària per al desenvolupament de l'activitat de construcció de pericons, és l'habitual per a l'execució de treballs en aquest sector d'activitat de l'obra pública (grups de compressió, retroexcavadores, dúmpers, etc.), i haurà d'estar previst.

### **Condicions de subministrament, emmagatzematge i execució**

Tots els materials hauran de revisar-se abans de la seva recepció. Es protegiran convenientment en la càrrega, transport i descàrrega per evitar que siguin danyats.

Els pericons es subministraran sobre palet. El procés de col·locació i instal·lació no ha de produir desperfectes ni ha de modificar les condicions exigides pel material.

Es localitzaran els serveis afectats mitjançant el replanteig de l'obra, que pot incloure cala per a garantir l'accessibilitat i el manteniment de les dimensions precises.

S'efectuarà una excavació amb les dimensions mínimes per a poder efectuar correctament la instal·lació. Una vegada fet això, s'anivellarà el fons amb una capa de sorra que, una vegada compactada i anivellada, servirà de base del pericó. En terrenys tous, pot ser necessari abocar una capa de formigó pobre de 10cm en lloc de sorra.

Per a la maniobra d'instal·lació és necessari utilitzar una grua, generalment sobre camió, que tingui l'alçada, força d'elevació mínima i braç suficients per a les dimensions, pes i distàncies requerides. En les maniobres d'elevació i descens no es sobrepassarà l'acceleració d'1m/seg<sup>2</sup>.

Una vegada instal·lat, s'ompliran i compactaran d'acord a la Norma UNE 133100-1, les cavitats existents entre el pericó i les parets de l'excavació.

També, pels casos en els que el pericó prefabricat no pot ser instal·lat, seguint les indicacions de la D.O., es poden elaborar pericons "in situ" (d'obra) mitjançant encofrats metàl·lics desmuntables i formigó en massa H-150.

### ***Pericons "In-Situ"***

- Provisió i instal·lació de formigó H-150 per l'elaboració de solera de 15 cm de grossor amb pendents cap al centre, on s'haurà instal·lat un encofrat tubular vertical de 10 cm, deixant la superfície que serà visible amb un acabat perfecte.
- Provisió i instal·lació de mòduls per encofrat metàl·lic interior, per deixar el formigó amb acabat "vist". L'encofrat haurà d'equipar-se amb els suplementes corresponents a les finestres per les que posteriorment s'introduiran els tubs.

- Provisió i col·locació de formigó H-150 per a la elaboració dels murs corresponents, que en cap cas seran inferiors a 10 cm d'espessor en vorera/jardí i a 20 cm en calçada, compactat mitjançant vibradors elèctrics o pneumàtics fins aconseguir una massa homogènia sense oclusions d'aire.
- Quan l'enduriment del formigó sigui prou (aproximadament 48 hores en temps càlid i 72 hores amb fred), es farà el desencofrat del conjunt, evitant produir ferides en la superfície del formigó.

### ***Pericons Prefabricats***

- Provisió i col·locació d'element prefabricat armats de formigó, en una sola peça, de la mateixa o millors característiques geomètriques i de resistència dels pericons "in-situ", rasejada i anivellada.
- Omplir l'espai entre els talls d'excavació i els murs del pericó, amb terres d'aportació. Només es faran amb material de la mateixa excavació prèvia autorització de la D.O.

### ***Comprovacions***

Una vegada construïts, s'hauran de fer les següents comprovacions:

- Dimensions requerides
- Possibilitat de treure l'aigua.
- Posició de les entrades de conductes geomètricament correcta, segons el procediment.
- Quantitat i ubicació de conductes i sobresortint la mida necessària segons tipus de conducte.
- Marcs i tapes fixats i enrasades.

### ***Neteja i retirada de materials.***

Una vegada acabats els treballs de construcció i comprovació dels pericons, hauran de retirar-se tots els materials i maquinària a la zona de treball, deixant-la neta.

### ***Normativa de Compliment Obligatori***

EHE "Instrucció de Formigó Estructural".

Norma UNE EN-124.

Norma UNE 133100-1/2.

### 1.2.8 Taladres i perforacions

La perforació pot ser manual o mecànica en envà, murs de tot tipus, elements prefabricats, etc., per a pas de la canalització, de tubs de 125mm o 40mm. D'altra banda, el taladre es farà mitjançant broques de diamant circulars de manera que es pugui realitzar amb la mínima transmissió de vibracions per forjats de tot tipus, de 30cm a 100 cm de gruix incloent inclinacions de fins a 45º per a pas de la canalització, de tubs de 125mm o 40mm.

Quan s'hagi de realitzar un taladre a un mur de formigó s'ha d'intentar no afectar l'armadura principal dels mateixos. Una vegada acabats els taladres, ubicats i introduïts els tubs de la canalització exterior, s'impermeabilitzarà la zona d'actuació amb un mínim de capes iguals a les existents i es segellaran els conductes introduïts a l'edifici, mitjançant obturadors del tipus mecànic/inflable. Els tubs als pericons romandran obturats.

Per últim, les superfícies al voltant del taladre o perforació s'han de deixar perfectament acabades, segellades i pintades, segons D.O.

### 1.2.9 Cales i minats

Per a comprovar la possible existència i situació d'altres serveis, es podran utilitzar equips de detecció de conductes soterrats i mètodes geotècnics per conèixer la natura del terreny.

De la mateixa manera, sempre que es consideri necessari, ja que no es coneix amb precisió l'existència de canalitzacions o serveis d'altres companyies, es practicaran cales de prova de manera manual. Hi ha companyies que així ho requereixen per normativa (cales TIC d'elèctriques, per exemple).

Les cales en els punts intermedis del traçat es faran en la direcció que es proposa per a la canalització. L'obertura de les cales es farà sempre immediatament abans del inici de l'obra, a excepció de que per circumstàncies particulars o relatives a la redacció del projecte fora convenient avançar-les. Per aquestes cales, l'obtenció de llicències, obertura i tancament (repavimentat inclòs si fora necessari), es farà d'acord amb l'ordenança de cales si existeix o les instruccions dels representants dels organismes competents.



Aquestes cales tindran unes dimensions aproximades d'un metre cúbic i hauran de permetre localitzar visualment els serveis existents pel traçat on es vol executar la nova canalització.

Durant l'execució de la nova rasa també és possible que es trobin altres serveis que creuin el nou traçat. Sempre que sigui així, s'haurà de fer un minatge d'aquests serveis existents per passar el nou prisma per sota dels mateixos (mai per sobre).



*Exemple execució de cala amb detecció de serveis i minatge de canonada d'aigua.*

### 1.2.10 Canalització a galeries, voltes i túnels

Tots els treballs a realitzar a la interior de galeries, voltes i túnels es regiran per la normativa d'instal·lació que tingui la Propietat de la mateixa (com gunitzat dels tubs una vegada instal·lats,..).

Abans de la realització de les obres, s'ha de comprovar la viabilitat de la instal·lació segons el traçat designat al projecte tècnic corresponent. Si es troba cap tipus de problema que faci inviable la realització de la instal·lació especificada s'ha de comunicar immediatament aquesta situació al promotor, junt amb la proposta de traçat alternatiu que sigui possible i seguint els criteris marcats per la D.O.



La persona encarregada de fer el replanteig, sempre que sigui possible, revisarà amb la Propietat o persona autoritzada la informació continguda al projecte tècnic. Si la Propietat o persona autoritzada demana cap instal·lació addicional o modificació al que s'ha exposat al projecte tècnic, s'haurà de informar immediatament al Promotor o a la D.O. per a la seva validació.

En interior de galeries, voltes o túnels, sempre que no sigui incompatible amb la normativa d'instal·lació, s'instal·laran tubs de PEAD de 40 mm de diàmetre, que podran instal·lar-se a perxes anellades a la paret o safata.

Com a procediments generals es te:

- Els tubs aniran suportats a perxes anellades a la paret, amb capacitat per a quatre abraçadores, mitjançant dos tacs d'expansió de 12mm de diàmetre i dos tirafons d'acer galvanitzat o similar de 60 mm de llargària. La distància entre fixacions serà com a mínim de 1 m.
- En el cas en que els tubs s'instal·lin en safates aniran fixes a les mateixes amb brides, amb una distància entre brides de 1m.

Per a l'escomesa a la galeria o túnel es farà replanteig del punt on s'ha de trencar conjuntament amb els tècnics de la Propietat, d'acord amb la normativa de distàncies a la clau i solera que especifiqui la Propietat.

#### 1.2.10.1 Ignifugat

També es pot donar el cas de que sigui necessari ignifugar la infraestructura i/o el cable. Aquest ignifugat es pot aconseguir de varies formes, totes elles a validar abans de la seva execució per els organismes oficials, la propietat i el CTTI:

- Si es disposa de tubs per on passen els cables, el més adient es cobrir-los mitjançant l'aplicació d'un recobriment de gruix  $\geq 1$  cm. de morter ignífug elaborat amb perlita i vermiculitat expandida, aportant un certificat final respecte el procés d'instal·lació i certificats d'homologació dels materials emprats.
- Si es disposa del cable directament grapat, pintar el cable amb pintura ignífuga o fer servir el mateix mètode que per el cas de disposar de tubs.

### 1.2.11 Armari intempèrie

En el cas dels armaris d'intempèrie és aconsellable que s'instal·lin en carrers prou amples, per tal de que no destorbin al vianants. Un lloc adequat també és en els xamfrans dels carrers. En qualsevol cas s'ha que preveure que a més dels armaris la instal·lació precisarà la col·locació de pericons per a l'entrada i sortida de cables.

#### 1.2.11.1 Pedestals

Per a l'accés dels diferents cables que alimenten els equips instal·lats en els armaris, a l'interior dels pedestals recorren diferents conductes que permeten el pas dels esmentats cables entre el pericó d'accés i l'armari.

L'execució de l'obra civil inherent als pedestals per armaris en la via pública comprèn totes les activitats necessàries per la construcció de qualsevol tipus de pedestal en voreres.

Els materials necessaris per la construcció dels pedestals per armaris en la via pública són, entre altres, els següents:

Graves, ciment Pòrtland o semblant en sacs, morter de ciment 1 : 4, Formigó H-200, Formigó H-350, acer per a armar, llosetes hidràuliques de morter comprimit, producte normalitzat per a segellat entre perforacions i conductes, joc d'encofrat metàl·lic per a pedestal de, conjunt de pern d'ancoratge M-12 roscats, femelles i volanderes per a subjecció de bastidors de suport i armaris, Conducció corrugat de doble paret de 125 mm, tap obturador i fil guia.

Els materials anteriorment relacionats no exclouen la utilització d'altres que ocasionalment i prèvia l'acceptació de CTTI es manifestaren necessaris per la completa i correcta execució dels pedestals per armaris.

La maquinària comunament necessària per la construcció de pedestals per armaris en la via pública, és l'habitual per a l'execució dels treballs d'aquest sector d'activitats de l'obra pública (grups de compressió, retroexcavadores, dúmpers, camions, etc.), per la qual cosa el Contractista haurà de preveure l'utilatge i ferramentes adients en quantitat, qualitat i estat de conservació necessaris, així com els consumibles a aquest efecte, reparacions i/o reposicions necessàries per a resoldre qualsevol situació executiva de l'obra ja sigui prevista o imprevista.

L'execució pròpiament dita comença una vegada efectuats els treballs previs de documentació de projecte, sol·licitud i concessió de permisos, petició i anàlisi dels serveis existents en la zona d'obres, replantejament dels pedestals indicats en projecte i inspecció i localització sobre el

terreny dels serveis existents realment en el subsòl i que puguin impedir la seva correcta i convenient ubicació o puguin resultar afectats per les obres.

A més, serà aconsellable la presa de fotografies abans d'iniciar els treballs.

El replantejament i localització, incloent la realització de cales prèvies, de l'espai adient per la ubicació dels pedestals ha de realitzar-se de tal forma que l'accessibilitat dels conductes des dels pericons quedi garantida, respectant els radis de curvatura proporcionats pels diferents fabricants, així com el manteniment de les dimensions dels mateixos tipificades en el present document i les pertinents distàncies de separació entre serveis.

Sense modificar les normes dictades pels municipis o organismes competents respecte a la ubicació dels armaris en la via pública, aquests es situaran sempre en voreres o jardins, evitant-se en tot cas ubicacions compromeses per la integritat futura dels armaris, pas de vehicles, zones de maniobra, etc., havent d'informar immediatament a CTTI o a la D.O. de qualsevol situació important, a fi de modificar el seu emplaçament o procedir a dotar-ho de la protecció suplementària corresponent.

Les activitats compreses en l'execució dels pedestals per armaris en la via pública són, entre altres, les següents ja descrites en els procediment de construcció de prismes:

- Implantació de mitjans i preparació
- Demolicions de paviments
- Moviments de terres
- Elaboració dels pedestals

Per a l'elaboració dels pedestals es considera principalment la seva construcció "in situ" o (elaborats en la pròpia obra per mitjà d'encofrats metàl·lics i formigó per armar del tipus H-200), havent de complir en qualsevol cas les especificacions del present Plec de Prescripcions Tècniques així com el dimensionat i detalls que figuren en el present capítol. Pel desenvolupament constructiu que cada cas requereix, la seva construcció o instal·lació en obra comprèn, entre altres, les activitats assenyalades a continuació.

### **Pedestals de formigó elaborats "in situ"**

Comprovació del replantejament conjunt de les alineacions i rasants de les canalitzacions des del pericó fins al pedestal, i evitar corbes.

Comprovació dels fons de les excavacions, que hauran de trobar-se perfectament fermes i rasejades per evitar assentaments posteriors de l'obra a construir sobre ells.

Elaboració del prisma de canalització entre el pericó adjacent i el fons de l'excavació del pedestal, del que sobresurten els conductes d'enllaç amb el pericó respectant els radis de curvatura dels conductes, situats de forma adient.

Encofrat del conjunt per mitjà de motlles metàl·lics, de les dimensions indicades i els components necessaris, incloent desencofrants, per a deixar el formigó amb acabat "vist", degudament apuntalat, rasejat i anivellat.

Instal·lació dels tubs de canalització i drenatge que accedeixen al pedestal, taponant-los adientment per evitar entrades de formigó.

Col·locació amb plantilla de les varetes roscades per la posterior subjecció del bastidor de suport i armari.

Col·locació de formigó H-200 per l'elaboració del pedestal, deixant la superfície superior o de suport de l'armari perfectament acabada. Amb el formigó fresc, s'assentarà el bastidor de suport de l'armari encaixant-ho en els pernys d'ancoratge. El conjunt de la massa de formigó es compactarà per mitjà de vibrat de tal forma que en el seu interior i superfícies vistes no quedin oclusions d'aire, tenint especial atenció en què els tubs quedin perfectament enrasats, en la seva ubicació correcta i nets.

En aquells casos en què la D.O. o CTTI consideri necessari, subministrament, elaboració i col·locació de paquet de drenatge en excavació annexa, connectat al conducte corresponent. L'extrem del conducte de drenatge es protegirà enfront de l'entrada de rosegadores per mitjà d'un reixat metàl·lic de 5 mm de pas fixat al tub amb una brida o cinyell de subjecció.

Instal·lació de fil guia i taponat/obturat dels conductes de canalització de xarxa.

Una vegada obtingut l'enduriment suficient del formigó, (aprox. 48 hores en temps càlid i 72 hores en temps fred) es procedirà al desencofrat del conjunt, evitant produir fregades o ferides en les superfícies del formigó.

Per tal d'evitar fissures produïdes per anormals retraccions del formigó, es realitzarà un adequat procés de curat del formigó, evitant insolacions directes, regant-ho periòdicament, etc., fins al seu total enduriment.

Instal·lació, en pericó adjacent, de la pica de presa de terra així com la resta del conjunt destinat amb aquest fi.

Rematades i neteja per un acabat acurat i geomètricament correcte d'acord amb les dimensions corresponents del pedestal.

Una vegada construïts els pedestals es realitzaran les comprovacions següents:

- Dimensions requerides, aplomat i anivellat de l'element.

- Quantitat, diàmetre i ubicació de conductes que accedeixen a la base de l'armari, perfectament enrasats i en les ubicacions correctes.
- Perns d'ancoratge correctament situats.
- Bastidor de suport correctament enrasat i anivellat així com segellat del perímetre amb el producte indicat.
- Fils guia instal·lats i segellant o taps d'obturació degudament instal·lats en cada conducte.
- Acabat de les superfícies vistes de formigó, qualitat "vista", sense cops, taques o desperfectes.
- Reposicions de paviments
- Neteja i retirada de mitjans

Una vegada finalitzats els treballs de construcció i comprovació dels pedestals per armaris en la via pública, hauran de ser retirats tots els mitjans i materials aportats deixant la zona afectada per les obres en perfecte estat d'ús i neteja.

### **Pedestals prefabricats**

Els basaments dels armaris situats en la via pública també poden ser construïts amb elements prefabricats, que poden ser de dos tipus: de formigó armat o de pedra granítica.

### **Basaments de pedra granítica**

Els basaments granítics es formen amb quatre peces unides entre si, que es disposen sobre una base de formigó, quedant encastades en el paviment de la vorera. Les peces de granit han de tallar-se mecànicament amb la forma apropiada, flamejant posteriorment les cares que queden vistes. El granit serà de color gris i de dimensions adients per a formar el pedestal de l'armari a instal·lar posteriorment.

La longitud de les peces de cada basament, en funció del tipus d'armari, poden ser:

	Tipus 1 (mm)	Tipus 2 (mm)
Element longitudinal	575	1350
Element transversal	385	385

La tolerància en longituds serà de  $\pm 2$  mm.

Totes les peces seran de 50cm d'alçada i 10cm de grossària. La tolerància en grossària i en alçada serà en ambdós casos de  $\pm 5$  mm. Les peces que conformen el basament s'uneixen entre si en el taller o en la pròpia obra.

L'acoblament s'efectua per mitjà de passadors metàl·lics d'acer corrugat de 12 mm de diàmetre i 200 mm de longitud que s'allotgen en quatre punts disposats en les peces, 10 cm per sota del nivell d'enrasament amb el paviment de la vorera. Es fa per mitjà de quatre grapes d'acer inoxidable de 6 mm de diàmetre col·locades en els allotjaments que es disposen a aquest efecte en la part superior de les peces. Les grapes i passadors es col·locaran per mitjà d'adhesius especials d'epoxi, omplint perfectament el buit entre l'espai i les peces metàl·liques.

Una vegada muntades les peces que conformen el basament, les cares laterals del mateix quedaran perfectament enrasades, planes i ortogonals entre si cada dos cares consecutives, sense punts abruptes al llarg dels bords comuns. La junta entre peces es farà a límit, no havent de resultar de grossària superior a 0,8 mm.

Cada una de les peces incorporarà, en la cara superior, uns casquets tubulars d'acer inoxidable amb rosca interior M12 col·locats per mitjà d'adhesius de resines epoxi, destinats a la fixació de l'armari sobre el basament, una vegada quedi format el mateix. La situació del conjunt de casquet una vegada format el pedestal, tindrà una tolerància màxima de  $\pm 3$  mm sent aconsellable l'elaboració de plantilles de replantejament per aconseguir la màxima exactitud.

En el cas dels armaris de dos portes frontals, la longitud de les peces que formen la base fa necessari disposar uns elements de solidarització i arriostrament unint entre si els trams llargs del basament. Per a això es col·locaran dos, o tres, perfils d'acer inoxidable del tipus AISI 316 L en forma d'angular, units per mitjà de perns d'ancoratge a la pedra. Aquests perfils, de 40x40 mm i 3 mm de grossària, quedaran enrasats amb la cara superior del basament, servint a l'hora com a sistema de suport sobre els quals descansarà una part del pes dels equips continguts en l'armari.

Les característiques de la pedra dels elements granítics que formen el basament seran com a mínim les següents:

- Pes específic superior al 2500 Kg/m<sup>3</sup>, segons UNE 7067
- Absorció d'aigua en volum inferior a 1,4%, segons UNE 127.002
- Duresa en escala Mohs superior o igual a 6,5
- Resistència a compressió en proveta cúbica superior a 80 Mpa
- Resistència a la flexió superior a 8 Mpa

Les peces que formen un basament seran del mateix color i textura, d'aspecte homogeni i no presentaran fissures, vetes o taques de cap tipus.

L'execució del basament s'inicia amb l'excavació per efectuar l'entrada inferior dels tubs que en cada cas es disposen, deixant els mateixos enrasats i formigonats amb la mateixa base de suport dels elements del pedestal, sent aconsellable la utilització de plantilles de replantejament. Abans de l'abocament del formigó de fonamentació haurà de disposar-se una xarxa de connexió a terra, per mitjà de picots d'acer de coure de 2 m de longitud i cable de coure despallat de 35 mm<sup>2</sup> de secció, havent de quedar connectats a terra tots aquells elements metàl·lics que es trobin en un radi igual o inferior a dos metres de l'armari. Les unions del cable de terra amb els picots o entroncaments del mateix es faran per mitjà de soldadures aluminotèrmiques, i la resistència a terra de la presa efectuada serà en qualsevol cas inferior a 15 ohms. El cable de terra travessarà la base de formigó de l'armari per l'interior d'un conducte de PVC de diàmetre 21 mm, deixant-se una longitud suficient en punta per a la seva connexió a la guia de posada a terra que incorporarà l'armari. Es tindrà especial atenció en que la instal·lació del conjunt de presa de terra no quedi, en cap cas, en contacte amb el formigó.

El basament haurà de quedar amb la seva cara superior perfectament plana i horitzontal, de manera que no sigui necessari efectuar anivellació de l'armari.

En l'extrem del pedestal, els tubs quedaran excel·lents 20 mm, amb taps en qualsevol cas i amb el fil guia instal·lat, així com en l'extrem del pericó, de tal forma que quedin estancs en tot moment.

### **Basaments de formigó armat**

Les peces que formen el basament poden ser alternativament de formigó armat, prefabricades en taller i muntades de la mateixa manera que s'ha descrit pel cas de pedra granítica.

El mètode constructiu serà el mateix que el descrit per a pedestals executats "in situ".

El muntatge i instal·lació de tubs i xarxa de presa de terra del basament de formigó armat és en tot idèntic al descrit en el cas de peces de granit.

#### 1.2.11.2 Instal·lació armari de via pública

El present procés constructiu fa referència al subministrament, transport i col·locació sobre pedestal prèviament executat dels armaris incloent connexionat a la presa de terra, així com material auxiliar, maquinària, i qualsevol altre element necessari per a la seva correcta execució.

Els armaris es transportaran fins al lloc de muntatge perfectament embalats, posant especial atenció a evitar que durant tal transport puguin patir cops. El subministrament de cada armari a obra només es durà a terme una vegada que estigui completament acabat el basament sobre el qual ha de muntar-se, o en cas alternatiu haurà de preveure's en obra un lloc adient per a l'arregle del mateix, on no quedi exposat a patir danys accidentals, vandalisme, etc.

Els basaments dels armaris situats en la via pública incorporen en la cara superior uns casquets tubulars d'acer inoxidable amb rosca interior M12 col·locats per mitjà d'adhesius de resines epoxi, destinats a la fixació de l'armari sobre els mateixos.

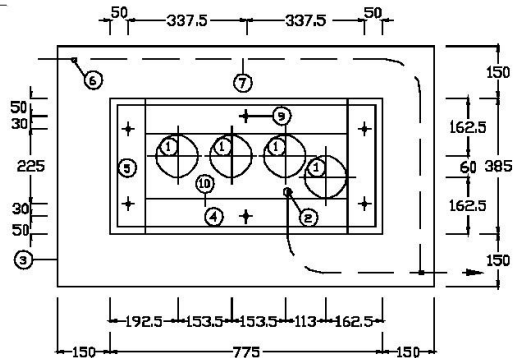
La situació del conjunt de casquets una vegada format el pedestal tindrà una tolerància màxima de  $\pm 3$  mm sent aconsellable l'elaboració de plantilles de replantejament per aconseguir la màxima exactitud. Els armaris portaran en la seva part inferior una sèrie de forats la posició de la qual, indicada en els plans corresponents, haurà de coincidir amb els casquets del basament, amb la tolerància indicada.

Una vegada descarregat l'armari i col·locat sobre el basament, es fixarà el mateix per mitjà de cargols i/o femelles d'acer inoxidable, amb els corresponents materials complementaris. Hauran de col·locar-se tots els punts de fixació que porta previstos cada armari.

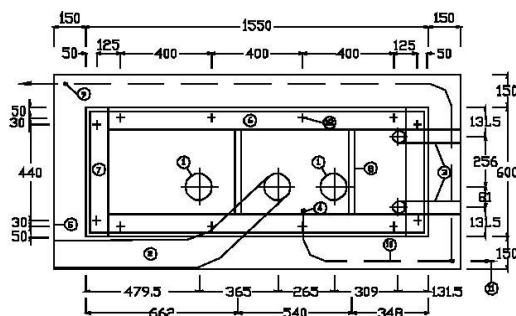
Cada basament porta prevista una xarxa de connexió a terra, per mitjà de picots d'acer de coure de 2m de longitud i cable flexible (classe 5) de coure amb coberta tipus LPG de 35 mm<sup>2</sup> de secció, quedant connectats a terra tots aquells elements metàl·lics que es troben en un radi igual o inferior a dos metres de l'armari. El cable de terra procedent de la presa descrita haurà de connectar-se a la guia de posada a terra que incorporarà l'armari. El contractista haurà de verificar, previ a la clavada de picots al terreny, que no hi haurà afecció a cap servei existent. Els electrodes de presa de terres juntament amb el conductor quedaran soterrats a una profunditat no menor de 80 cm a partir de l'última solera transitable. El contractista haurà d'assegurar que la mesura de la resistència de presa a terra sigui inferior a 15 ohm, per tant, els electrodes de posada a terra que s'hauran d'instal·lar depenent de cada instal·lació en particular, degut a la resistivitat del terreny, seran necessàries una o varies piques.



Les dimensions de cada basament dependrà del tipus d'armari a suportar. A continuació es presenten esquemes dels basaments.



Esquema basament armari Tipus 1



Esquema basament armari Tipus 2

A més s'haurà de tenir en compte que els armaris necessiten un pericó a la vora per l'entrada de cables.

### 1.2.12 Instal·lació canal formigó

Tots el materials hauran de revisar-se abans de la seva recepció. Es protegiran convenientment en la càrrega, transport i descàrrega per evitar que siguin danyats.

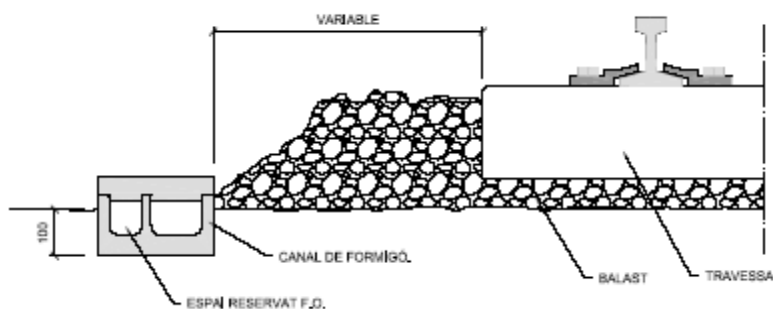
Els canals de formigó, en el procés de col·locació i instal·lació, no han de patir desperfectes ni s'han de modificar les condicions exigides al material.

S'anivellarà el terreny sobre el que s'instal·larà el canal i, si la D.O. ho considera necessari, s'afegirà una capa de sorra o d'altre material adient (aprovat prèviament per la D.O.). En aquest terreny s'executa un rasa d'amplada igual a la de el canal a instal·lar i fondària entre 5 i 10 cm (segons D.O) que, una vegada compactada i anivellada, servirà per encabir el canal. En terrenys tous, pot ser necessari abocar una capa de formigó pobre de 10cm en lloc de sorra.

Per a la maniobra d'instal·lació és necessari utilitzar una grua, generalment sobre camió, que tingui l'alçada, força d'elevació mínima i braç suficients per a les dimensions, pes i distàncies requerides. En les maniobres d'elevació i descens no es sobrepassarà l'acceleració d' $1\text{m}/\text{seg}^2$ .

Finalment es col·locaran les tapes sobre el canal i es netejaran les parents interiors i exteriors per aconseguir un bon acabat.

Gràficament, la instal·lació del canal queda:



Croquis canal instal·lat

### 1.2.13 Subconductat de canalitzacions existents, incloent sanejament, mandrilat i instal·lació fil guia

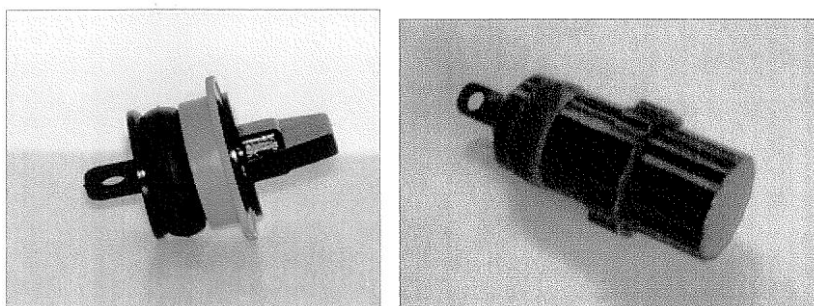
#### 1.2.13.1 Concepte

El subconductat és la introducció de conductes de diàmetre menor (com a norma general monotub de PEAD de diàmetres 40mm/35,2mm) per l'interior de canalitzacions de major secció amb l'objectiu de sectoritzar l'espai i acotant així la seva utilització. També es pot fer servir malla geotèxtil per a subconductar amb el mateix objectiu.

#### 1.2.13.2 Materials

Per a les canalitzacions soterrades habituals, els materials seran:

- Subconducte de PEAD de diàmetre 40mm o subconducte tèxtil.
- Maniguets d'empulament per a conducte de 40mm de diàmetre.
- Obturador amb anella d'amarratge per a subconducte de 40/35,2mm.
- Fil guia de corda de plàstic de sis caps.
- Producte normalitzat per a unir conductes llisos i maniguets d'empulament.
- Obturadors del tipus mecànic/inflable



Exemples de taps obturadors amb anella d'amarratge

### 1.2.13.3 Maquinària

Les més habituals són:

- Grup compressor de 1500 l. com a mínim.
- Cabrestant automàtic amb control de tensió i aturada automàtica.
- Dinamòmetre
- Carro de mandrilar de llargària 30 cm amb vareta de nylon de 100ml.
- Equip auxiliar de bobinat de subconductes.

A més de la llista anterior, el Contractista tindrà en compte tota la ferramenta necessària en quantitat, qualitat i conservació per a resoldre qualsevol problema que pugui sorgir, sigui o no

prevista.

#### 1.2.13.4 Execució

##### **Replanteig i comprovacions previs**

Tots els materials inherents a la instal·lació de subconductes hauran de ser comprovats al moment de la recepció en obra, i, en qualsevol cas, abans de la seva incorporació a la mateixa, garantint que compleixen el requisits necessaris per la seva correcta instal·lació, especialment qualsevol requeriment per part de la D.O. a banda d'aquesta especificació.

Es farà un replanteig previ per la localització de l'espai d'instal·lació dels subconductes, abans de la sol·licitud de les llicència que pogueren ser necessàries.

En cas de les cambres, es comprovarà l'absència de gasos nocius, explosius o tòxics a l'interior de la cambra. Aquesta comprovació és indispensable per a que els operaris puguin accedir a les cambres.

Les activitats que comprenen la instal·lació de subconductes en canalització ja existents són:

- Aportació de tot el material, maquinària i personal, així com la corresponent senyalització de l'obra.
- Revisió i comprovació del conducte principal.

Comprovat el tram de canalització a subconductor, s'haurà de instal·lar una guia per a treballar dins del conducte. Aquesta guia (fil guia de nylon), es pot introduir mitjançant la utilització d'aire comprimit, vareta continua de nylon o varetes segmentades.

Es comproven els conductes en tota la llargària mitjançant el mandrilat, que consisteix en passar un element comprovador (mandril), de manera que es garanteixi l'absència d'obstruccions o qualsevol disminució de la secció del tub, deixant el fil guia instal·lat en cada tub.

La tolerància del mandril serà com a màxim del 10% del diàmetre interior del conducte a mandrilar.

Encara que es tractarà de canalitzacions de conductes de major diàmetre, aquests es mandrilaran igualment en tota la llargària de la canalització.

##### **Instal·lació del subconductor**

Establerta la guia de pas per l'interior del conducte principal, es procedeix:

- Situar el cabrestant en posició de tir.
- Fixar els punts de canvi de sentit del tir mitjançant politges que permeten facilitar el recorregut del cable de tir.
- Substitució de la guia de pas pel cable de tir d'acer del cabrestant.
- Fixar la màniga de tir autoestrangulant o element similar de prensó - tracció a l'extrem del cable intercalant el nuc giratori corresponent.
- Situar en posició d'estesa el rotllo de subconduïte, que pot estar suspès o en suport estàtic, de manera que el subconduïte pugui sortir per la part superior.
- Fixar la màniga de tir o element similar de prensó - tracció a l'extrem del subconduïte.
- Ubicar un operari a cada extrem de l'obra equipats, de manera que es puguin comunicar fàcilment per facilitar l'estesa.
- Introduir el subconduïte en el conduïte principal mantenint la correcta alineació, i garantint que sigui directa, evitant que es pugui deteriorar el subconduïte.
- Procedir a l'estesa del subconduïte mitjançant tracció controlada pel cabrestant. Mai es sotmetrà el subconduïte a una tensió superior a la que recomani el fabricant.
- No es faran empiulaments als subconduïtes, si fóra necessari haurà de ser autoritzat per la D.O., i es faran tallant de forma neta els dos extrems del subconduïte en el mateix pla de tall, utilitzant en la unió dels extrems maniguets de PEAD encolats.
- Finalitzada l'estesa entre els punts desitjats, tallar de forma provisional als extrems del subconduïte, llevant les parts afectades per l'operació de l'estesa. S'ha de considerar el fet de la recuperació en el futur per la contracció del material que tindrà lloc a les hores següents a l'estesa, de manera que no quedi curt una vegada finalitzada la recuperació total.
- Quan s'hagi constatat la contracció definitiva del subconduïte, es tallaran definitivament els extrems deixant uns sobrants que sobresortiran dels conduïtes uns 10 cm com a mínim, per a possibilitar un futur empiulament si fora necessari.
- Si la canalització permet la col·locació d'obturadors, es farà així. De no ser el cas, s'obturarà amb espuma d'ompliment universal que farà de dispositiu d'obturació en els dos extrems.
- En canalitzacions propietat d'altres que no estigueren obturades, es deixaran igualment terminades a excepció de que no s'obturaran.

### Comprovacions

Es procedirà al mandrilat del conducte, tant de 125 mm com de 40 mm, mitjançant la introducció a l'interior d'un mandril, assegurant que no existeixen obstruccions de cap tipus o canvis de secció dels conductes.

Es deixarà passat el fil guia a tots els conductes. El mandril de comprovació tindrà una tolerància màxima del 10% del diàmetre interior del subconducció.

A l'acabar les obres es retirarà tota la maquinària, materials, i es deixarà la zona neta.

#### 1.2.14 Instal·lació tub metàl·lic

Aquest procediment descriu la instal·lació de tub metàl·lic en paraments verticals o horitzontals, en aquells casos que sigui necessari cobrir la longitud total o parcial d'un baixant o muntant per façana, un pont o un viaducte transversalment. Així mateix, inclou tots els elements auxiliars i els mitjans materials, mecànics o humans que es requereixen per a la seva correcta execució.

Els materials necessaris principals són:

- Tirafons
- Brides o abraçadores protegides contra la corrosió.
- Tub d'acer galvanitzat electrolíticament i accessoris
- Caputxó de protecció de cable

L'anterior llista de materials no descarta qualsevol altre que pugui ser necessari per a la correcta execució de la unitat d'obra.

En general l'ús del tub metàl·lic quedarà limitat a les sortides laterals des de canalització subterrània a façana o pals. També es contempla l'ús per creuar viaductes i ponts. Normalment el tub haurà de instal·lar-se com a protecció mecànica del cable o cables fins una alçada de 2,5 metres respecte a la rasant del paviment. A vegades pot ser necessari cobrir tota la pujada del cable per motius estètics o d'una altra índole.

S'estudiaran els recorreguts amb tub de mode que es coordinin per l'ús de cables de fibra òptica i d'altre tipus, reflectits en els projectes corresponents. D'aquesta manera, és preferible situar un tub de major secció que dos paral·lels de menor secció.

S'haurà de donar al tub la forma adequada perquè s'adapti als paraments on ha de instal·lar-se, de manera que s'adapti a possibles sortides o entrants de tal parament. Per això, hauran de prendre's les dades en camp, per a realitzar posteriorment la seva execució en taller.

Una vegada executada la geometria del tub, haurà de procedir-se a la galvanització. Durant el muntatge no s'hauran de realitzar processos de mecanitzat que puguin danyar la protecció galvànica.

El procés de galvanització haurà d'adaptar-se a la norma UNE 37-501, de galvanització en calent.

Junt amb el tub s'utilitzaran tots aquells accessoris associats necessaris per a la correcta execució de la unitat d'obra, com els reductors de secció per al pas del diàmetre del conducte soterrat al tub de façana o viaducte, la realització d'entroncaments de diferents trams, derivacions, entroncaments, etc.

Els tubs s'uniran entre si per mitjà d'accessoris adients a la seva classe i material que assegurin la continuïtat de la protecció que proporcionen als cables que recorren pel seu interior.

Les corbes en els tubs seran contínues i no s'admetrà que originin reduccions de secció. Els radis mínims de curvatura seran els indicats pel fabricant del cable més un 20% en tots els casos.

Si fos necessari, el tub es pintarà de color adequat per a minimitzar la impacte visual que pugui causar. El pintat es realitzarà per mitjà de l'aplicació de dos capes de imprimació i dos d'acabat d'esmail sintètic.

La subjecció del tub al parament vertical/horitzontal es realitzarà per mitjà de brides o abraçadores protegides contra la corrosió i sòlidament unides, utilitzant per això les ferramentes adequades.

La instal·lació dels tubs haurà de ser tal que faciliti la introducció dels cables després de la seva col·locació. Per això es disposaran els registres que siguin necessaris per mitjà de caixes de derivació adients a la classe del tub i el seu material.

Els cables sempre s'instal·laran en els tubs després de la fixació dels mateixos. Els registres serviran com ajuda per l'estesa de cables o per la realització de derivacions.

Per evitar el danyat dels cables durant el procés d'estesa, els bords finals dels tubs, a l'hora de penetrar en les caixes, estaran proveïts d'embocadures amb bords arrodonits o dispositius equivalents.

Es col·locaran sempre fixacions en ambdós costats quan es realitzi un canvi de direcció o entroncament i immediatament abans i després d'una caixa.

En l'extrem del tub per on surtin el cable o cables, haurà d'instal·lar-se un caputxó de PVC per a donar estanqueïtat al tub.

Es realitzaran els treballs d'obra i acabats necessaris per assegurar una correcte acabat, especialment en la zona de contacte paviment - tub.

Tots els treballs, transports, mitjans auxiliars i materials que siguin necessaris per la correcta execució i acabat de la unitat d'obra, es consideraran inclosos en el preu de la mateixa, encara que no figuren tots ells especificats en la descripció, incloent escaladors, cistella - grua i d'altres.

### 1.2.15 Instal·lació de canaleta metàl·lica i PVC

El present procediment constructiu descriu les operacions necessàries per a la instal·lació de canaleta metàl·lica i/o de PVC en paraments verticals, horitzontals (incloent a viaductes) interior d'edificis, sortida a façana, portals i en aquells casos que sigui necessari ocultar l'estesa de les verticals exteriors, etc.

La següent relació, no exhaustiva, arreplega les operacions necessàries per a la correcta realització del present procediment:

- Presa o estimació de dades i mesures de cada vertical/horitzontal a cobrir.
- Subministrament, transport i arreplegat de la canaleta i tots els seus complements.
- Instal·lació dels elements de fixació a paret de tot tipus.
- Instal·lació de la canaleta i els seus complements.

Els materials necessaris a grans trets són:

- Blocs mecànics
- Brides poliamida
- Tub corrugat de doble capa
- Canaleta metàl·lica per a muntants i baixants i accessoris o canaleta de PVC, amb tapa i accessoris necessaris
- Pintura per canaleta
- Tapa final
- Segelladora Universal
- Esmalt



L'anterior llista de materials no descarta qualsevol altre que pugui ésser necessari per a la correcta execució del procediment com a colzes, corbes i tot tipus d'accessoris per als diferents canvis de direcció de la canaleta, fins i tot el material auxiliar necessari tal com tirafons, blocs, grapes, cargols, etc.

En general la canaleta vertical/horitzontal s'utilitzarà quan es requereixi la conservació de l'estètica de les façanes i sigui necessari ocultar l'estesa de cables com per exemple als viaductes i ponts, o bé sigui per exigència dels ajuntaments i/o altres organismes competents, o per decisió expressa de CTTI.

La canaleta a utilitzar serà metàl·lica o de PVC, de muntatge superficial, amb una base que es fixa al parament vertical/horitzontal on es subjecten els cables, i una coberta llisa que els cobreix.

La canaleta metàl·lica s'utilitzarà en els casos en què el cablejat discorri en exterior, per a la seva major protecció mecànica. L'ús de la canaleta de PVC es considerarà normalment en interiors encara que també podrà utilitzar-se en exterior. En tot cas, la canaleta de PVC per a interior ha de ser lliure d'halògens, retardant de la flama, ..., i per a exterior ha d'estar protegida contra rajos U.V.

En el cas de utilització de canaleta metàl·lica, s'utilitzarà el color adequat en cada cas d'acord amb la gamma disponible de colors per a aquest tipus de canaletes. En el cas de pintar la canaleta de PVC (a la part interior dels edificis) es farà amb esmalt de color, havent aplicat anteriorment una capa de segelladora. En ambdós casos, es triarà el color que presenti un menor impacte visual en la façana, viaducte, pont o interior de l'edifici.

La subjecció de la tapa de la canaleta es farà encaixant aquesta en la base, utilitzant per això les eines disponibles del mateix fabricant, ja que són adequades per a no provocar desperfectes en la mateixa.

La canaleta no s'ubicarà a una distància menor de 10 cm dels cantons per a que les perforacions realitzades per a la col·locació dels ancoratges no puguin provocar fissures en el parament.

El traçat de la canaleta haurà de replantejar-se prèviament, per mitjà de la utilització de plomades, nivells i fil de marcar. S'ha de ressaltar que es triaran traçats el més rectilinis possibles, seguint línies creades pels elements arquitectònics ja existents, evitant sempre els traçats en diagonal, etc. En els punts de canvi de direcció s'instal·laran colzes.

Sempre s'han de triar els traçats més rectilinis possibles per tal d'evitar canvis de direcció innecessaris. S'haurà d'anar en compte amb els radis mínims de curvatura dels cables que s'instal·lin posteriorment en la canaleta.

Es col·locarà una tapa en la part superior de la canaleta per evitar l'entrada d'aigua.

#### 1.2.15.1 Instal·lació dels cables en la interior de la canaleta

Els cables s'encintaran a la base de la canaleta per mitjà de brides de poliamida utilitzant els suports existents.

#### 1.2.15.2 Neteja i lliurament final

Una vegada realitzada la instal·lació, es procedirà a la neteja de la zona deixant-la en les mateixes condicions en que es trobava en el inici de l'obra.

## 2. INSTAL·LACIONS

### 2.1 MATERIALS I SUBMINISTRAMENT

#### 2.1.1 Llistat de materials homologats

A continuació es mostra el llistat dels principals materials homologats per a les tasques d'instal·lació d'elements passius de fibra òptica (cables, caixes, repartidors i racks). Addicionalment es troben tots els altres materials genèrics relacionats que hauran de complir les normatives i estàndards vigents.

FAMÍLIA	DESCRIPCIÓ
Caixes Empiulaments	CAJA EMP. TIPO1 (<96)
Caixes Empiulaments	CAJA EMP. TIPO 2 (<224)
Caixes Empiulaments	CAJA EMP. TIPO3 (<432)
Caixes Empiulaments	CAJA EMP. TIPO PDI
Repartidors Fibra Òptica	REPARTIDOR PIVOTANTE 1U 24 SC/APC
Repartidors Fibra Òptica	REPARTIDOR EXTENSIBLE 1U 16SC, 8 PIGT.
Repartidors Fibra Òptica	SUBM RFO 3U-48xSC/APC RACK 19/21" (FUS)
Repartidors Fibra Òptica	SUBM RFO 5U-96xSC/APC RACK19/21" R&M (FUS)
Repartidors Fibra Òptica	SUBM RFO 5U-128xSC/APC RACK 19/21" R&M (FUS)
Repartidors Fibra Òptica	SUBM. BASTIDOR RFO ADC OMX600 2,2x0,6x0,3m
Repartidors Fibra Òptica	SUBM. BASTIDOR RFO R&M 2,2x0,6x0,3m
Repartidors Fibra Òptica	SUBM MÓD.REP.96xSC/APC OMX600 ADC (PATCH) I/D
Repartidors Fibra Òptica	SUBM MÓD.REP.96xSC/APC OMX600 ADC LADO I/D
Repartidors Fibra Òptica	SUBM. MÓD.REP. COMBIMODULE R&M 288xSC/APC (FUS)
Repartidors Fibra Òptica	SUBM MÓD.REP. COMBIMODULE R&M 288 XSC/APC (PATCH)
Racks	SUBM. RACK MURAL 19" 9U P/CRISTAL
Racks	SUBM. RACK800x800 19"42U TIPO3 P/MET.PERF.
Racks	SUBM. RACK800x800 21"42U TIPO3 P/MET.PERF.
Racks	SUBM. RACK800x800 19"42U TIPO3 P/MET.PERF. COUBICADO
Cable Fibra Òptica	16xG652D PDP (Tipo 1)
Cable Fibra Òptica	16xG652D TDT (Tipo 3)
Cable Fibra Òptica	24xG652D PDP (Tipo 1)
Cable Fibra Òptica	24xG652D TDT(Tipo 3)
Cable Fibra Òptica	48xG652D TDT(Tipo 3)
Cable Fibra Òptica	48xG652D PDP(Tipo 1)
Cable Fibra Òptica	96xG652D PDP(Tipo 1)
Cable Fibra Òptica	128xG652D TDT (Tipo 3)
Cable Fibra Òptica	128xG652D PDP (Tipo 1)
Cable Fibra Òptica	256xG652D PDP (Tipo 1)
Cable Fibra Òptica	Mixto 240xG652D+16xG655 PDP(Tipo 1)
Cable Fibra Òptica	Mixto 88xG652D+8xG655 PDP(Tipo 1)
Cable Fibra Òptica	HD 1,7 96xG652 HD-DP(Tipo 7)
Cable Fibra Òptica	HD 1,7 Mixto 88xG652D+8xG655 HD-DP(Tipo 7)

### 2.1.2 Prescripcions comuns a tots els materials

Tots els equips, cables i materials que s'utilitzin a la instal·lació compliran el següent:

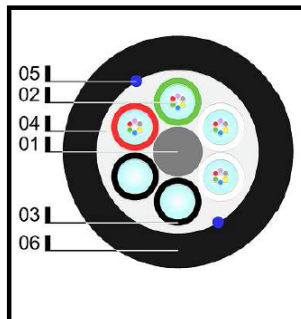
- Estaran fabricats d'acord amb les normatives vigents
- Seran de bona qualitat
- Seran de fabricació normalitzada i comercialitzats en el mercat nacional
- Tindran les propietats que s'especifiquen per a cadascun d'ells
- Es muntaran seguint les especificacions i recomanacions de cada fabricant, sempre que no es contradiguin les d'aquest document
- Estaran instal·lats on s'indiqui de forma que pugui realitzar-se el manteniment o reparació, i l'instal·lador preveurà els espais necessaris encara que no estiguin inicialment especificats

### 2.1.3 Cable de fibra òptica

En el present capítol es presenta l'estructura del cable de fibra òptica i les seves dimensions. S'especifiquen les propietats i paràmetres que hauran de satisfer tant el cable com els materials i elements que formen el cable.

Els paràmetres establerts en aquest capítol serviran al fabricant com a base per a:

- L'elecció dels materials i elements.
- La fabricació del cable de fibra òptica.
- Criteris d'acceptació i rebuig en els assajos que es poden portar a terme sobre la fibra i cable òptic.



#### Descripción Cable DP

- 01.** Elemento Central (GRP)
- 02.** Fibras Ópticas
- 03.** Tubos holgados rellenos de gel
- 04.** Hilaturas de fibra de vidrio reforzadas
- 05.** Hilo de rasgado
- 06.** Cubierta Exterior



#### 2.1.3.1 Propietats de la fibra òptica

Totes les fibres òptiques utilitzades en el cable òptic seran del tipus sílice-sílice monomode. El perfil de l'índex de refracció serà del tipus salt d'índex.

La variació necessària de l'índex de refracció s'obtindrà dopant el nucli de la fibra òptica amb diòxid de germani ( $\text{GeO}_2$ ). S'especifiquen dos tipus de fibra, la que segueix la normativa G.652-D i la G.655.

#### ***Fibra òptica monomode estàndard G.652-D***

La fibra òptica haurà de complir la Recomanació G.652-D del ITU-T. En les taules 1, 2 i 3 es presenten els paràmetres a complir per les fibres òptiques:

#### **Paràmetres geomètrics de la fibra òptica G.652-D amb protecció primària.**

Paràmetres geomètrics		
Paràmetre	Valor nominal	Tolerància
Diàmetre del revestiment	125 $\mu\text{m}$	$\pm 1 \mu\text{m}$
Diàmetre del recobriment primari	245 $\mu\text{m}$	$\pm 7 \mu\text{m}$

Error de concentricitat nucli/revestiment	$\leq 0,6 \mu\text{m}$	
Error de circularitat del revestiment	$\leq 1\%$	
Error de concentricitat recobriment	$\leq 12 \mu\text{m}$	

#### Paràmetres mecànics de la fibra òptica G.652-D.

Paràmetres mecànics	
Paràmetre	Valor nominal
Càrrega de trencament	$\geq 100 \text{ kpsi (0,7 GN/m}^2\text{)}$
(Allargament)	(1%)

#### Paràmetres òptics de la fibra òptica G.652-D.

Paràmetres òptics		
Paràmetre	Valor nominal	Tolerància
Diàmetre del camp modal en $\lambda = 1310 \text{ nm}$	$9,2 \mu\text{m}$	$\pm 0,5 \mu\text{m}$
Dispersió màxima entre $\lambda = 1285 \text{ nm}$ i $\lambda = 1330 \text{ nm}$	$3,8 \text{ ps}/(\text{nm} \cdot \text{km})$	
Dispersió màxima en $\lambda = 1550 \text{ nm}$	$18,2 \text{ ps}/(\text{nm} \cdot \text{km})$	
Longitud d'ona de dispersió nul·la	$1.300 \text{ nm a } 1.324 \text{ nm}$	
Pendents de dispersió nul·la	$\leq 0,093 \text{ ps}/(\text{nm}^2 \cdot \text{km})$	
Longitud d'ona de tall		
Abans del cablejat	$\leq 1.324 \text{ nm}$	
Després del cablejat	$\leq 1.260 \text{ nm}$	
Coeficient d'atenuació en $\lambda = 1310 \text{ nm}$	$\leq 0,36 \text{ dB/km}$	
Coeficient d'atenuació en $\lambda = 1550 \text{ nm}$	$\leq 0,23 \text{ dB/km}$	

Coeficient d'atenuació en $\lambda = 1383$ nm	$\leq 0,37$ dB/km	
PMD	$\leq 0,1$ ps/Sqrt(km)	
Pèrdua de macroflexió (100 voltes amb $\varnothing$ de 60 mm a 1.625 nm)	$\leq 0,1$ dB	

### Fibra òptica de dispersió desplaçada no nul·la G.655

La fibra òptica haurà de complir la Recomanació G.655 del ITU-T. En les taules 4, 5 i 6 es presenten els paràmetres que hauran complir les fibres òptiques:

#### Paràmetres geomètrics de la fibra òptica G.655 amb protecció primària.

Paràmetres geomètrics		
Paràmetre	Valor nominal	Tolerància
Diàmetre del revestiment	125 $\mu$ m	$\pm 0,7$ $\mu$ m
Diàmetre del recobriment primari	245 $\mu$ m	$\pm 5$ $\mu$ m
Error de concentricitat nucli/revestiment	$\leq 0,6$ $\mu$ m	
Error de circularitat del revestiment	$\leq 1\%$	
Error de concentricitat recobriment/revestiment	$\leq 12$ $\mu$ m	

#### Paràmetres mecànics de la fibra òptica G.655.

Paràmetres mecànics	
Paràmetre	Valor nominal
Càrrega de trencament	$\geq 100$ kpsi (0,7 GN/m <sup>2</sup> )
(Allargament)	(1%)

### Paràmetres òptics de la fibra òptica G.655.

Paràmetres òptics		
Paràmetre	Valor nominal	Tolerància
Diàmetre del camp modal en $\lambda = 1.550$ nm	9,0 $\mu\text{m}$ a 10,0 $\mu\text{m}$	
Àrea efectiva	$\geq 60 \mu\text{m}^2$	
Dispersió cromàtica entre $\lambda = 1530$ nm i $\lambda = 1565$ nm	2,0 – 6,0 ps/(nm*km)	
Dispersió cromàtica entre $\lambda = 1565$ nm i $\lambda = 1625$ nm	4,5 – 11,2 ps/(nm*km)	
PMD	$\leq 0,1$ ps/Sqrt(km)	
Longitud d'ona de tall (després de cablejada)	$\leq 1.480$ nm	
Coefficient d'atenuació en $\lambda = 1550$ nm	$\leq 0,24$ dB/km	
Coefficient d'atenuació en $\lambda = 1625$ nm	$\leq 0,26$ dB/km	

En el cas de cables formats per tots dos tipus de fibra, les G.655 s'ubicaran en els primers tubs.

#### 2.1.3.2 Identificació de les fibres. Codi de colors

Les fibres òptiques es recobriran amb una capa de pintura per identificar-les. Aquesta pintura es dipositarà sobre el recobriment primari i el seu espessor no superarà els 6  $\mu\text{m}$ . Es disposarà, com a mínim, de 8 colors diferents i distingibles.

El codi de colors dependrà del número de fibres del cable, i el codi d'identificació dels elements que es trenen en el nucli serà el següent:



Fibres	16	24	32	48	64	72	96	128	144	192	256
Tub 1	Blanc	Blanc	Blanc	Blanc	Blanc	Blanc	Blanc	Blanc	Blanc	Blanc	Blanc
Tub 2	Vermell	Vermell	Vermell	Blanc	Blanc	Blanc	Blanc	Vermell	Blanc	Blanc	Vermell
Tub 3		Blau	Blau	Vermell	Vermell	Blanc	Blanc	Blau	Vermell	Blanc	Blanc
Tub 4			Verd	Vermell	Vermell	Vermell	Vermell	Verd	Vermell	Vermell	Blanc
Tub 5				Blau	Blau	Vermell	Vermell	Blanc	Blau	Vermell	Blanc
Tub 6				Blau	Blau	Vermell	Vermell	Blanc	Verd	Vermell	Vermell
Tub 7					Verd	Blau	Blau	Blanc	Blanc	Blau	Vermell
Tub 8					Verd	Blau	Blau	Vermell	Blanc	Blau	Vermell
Tub 9						Blau	Blau	Vermell	Blanc	Blau	Blau
Tub 10							Verd	Vermell	Vermell	Blanc	Blau
Tub 11							Verd	Blau	Vermell	Vermell	Blau
Tub 12							Verd	Blau	Vermell	Blau	Verd
Tub 13								Blau	Blau	Verd	Verd
Tub 14								Verd	Blau	Blanc	Verd
Tub 15								Verd	Blau	Blanc	Blanc
Tub 16								Verd	Verd	Blanc	Blanc
Tub 17									Verd	Vermell	Vermell
Tub 18									Verd	Vermell	Vermell
Tub 19										Vermell	Blau
Tub 20										Blau	Verd
Tub 21										Blau	Blanc
Tub 22										Blau	Blanc
Tub 23										Verd	Blanc
Tub 24										Verd	Vermell
Tub 25											Vermell
Tub 26											Vermell
Tub 27											Blau
Tub 28											Blau

Tub 29											Blau
Tub 30											Verd
Tub 31											Verd
Tub 32											Verd

*Codi colors tubs de fibres*

En els cables de doble corona es començarà a comptar l'ordre dels tubs per la corona interior.

El codi de colors per a la identificació de les fibres òptiques dins del tub serà el següent:

Fibra 1: <b>verd</b>	Fibra 5: <b>gris</b>
Fibra 2: <b>vermell</b>	Fibra 6: <b>violeta</b>
Fibra 3: <b>blau</b>	Fibra 7: <b>marró</b>
Fibra 4: <b>groc</b>	Fibra 8: <b>taronja</b>

CTI TELEFONICA		
	TUBOS	FIBRAS
1	BLANCO	VERDE
2	ROJO	ROJO
3	AZUL	AZUL
4	VERDE	AMARILLO
5		GRIS
6		VIOLETA
7		MARRON
8		NARANJA

### 2.1.3.3 Estructura dels cables de fibra òptica

Les fibres definides i agrupades en tubs, hauran d'estructurar-se dins un cable seguint les següents especificacions.

#### **Protecció secundària**

El tipus de protecció secundària serà de tub folgat. Un conjunt de vuit fibres òptiques s'allotjaran en un tub buit.

El material del tub i el seu acabat han de complir els següents criteris:

- Elevat mòdul de Young per petits allargaments.
- Grau d'elasticitat suficientment alt per permetre radis de curvatura mínims de 3 cm.
- Elevada resistència a l'abradió.
- Reduït coeficient de fricció.
- Coeficient tèrmic de dilatació lineal el més pròxim possible al de la fibra òptica.
- Homogeneïtat, lliure de porus, esquerdes, bonys i altres imperfeccions.
- Uniformitat de les dimensions transversals en tota la llargada del tub.
- Conservació de les propietats anteriors enfront a canvis tèrmics.

Per a una identificació fàcil i clara es disposarà de tubs de diferents colors que hauran de ser opacs i intensos.

Els tubs hauran d'estar farcits d'un compost hidròfug que envolti i protegeixi a les fibres.

#### ***Varetes de farcit***

Quan la geometria i l'estructura del cable ho requereixi, s'utilitzaran varetes de farcit que no seran buides. El diàmetre exterior d'aquestes varetes serà igual al diàmetre extern dels tubs buits, seran fets d'un material que sigui compatible amb la resta dels materials i hauran de complir les mateixes propietats mecàniques i tèrmiques que el tub buit. Totes les varetes de farcit seran del mateix color entre si i diferent dels colors fets servir per als tubs buits.

#### ***Element central***

L'element central suportarà l'esforç de tracció sobre el cable durant les fases d'estesa i les tensions mecàniques provocades per variacions tèrmiques. Igualment actuarà com suport pel cablejat dels tubs portadors de les fibres òptiques i les varetes de farcit.

El material o materials que formen l'element central haurà de complir els següents criteris:

- Ser dielèctrics.
- Elevat mòdul de Young.
- Baix coeficient de dilatació tèrmica.
- Reduït pes per unitat de longitud.
- Flexibilitat suficient que permetrà al cable adaptar-se a les curvatures de les canalitzacions.

Com que el cable especificat ha de ser dielèctric, s'utilitzen materials tipus F.R.P. (Fibra de vidre amb Resines Poliester) o similars. L'element central es podrà utilitzar nu o recobert amb polietilè segons la configuració del *nucli* del cable.

### ***Cablejat***

Els tubs buits i les varetes de farcit es trenaran en torn de l'element central. El *nucli* del cable està format per l'element central, els tubs trenats i la coberta, en el cas d'haver-hi, que cobreix a tots els elements citats.

El tipus de trenat a fer servir serà el S-Z. Els tubs i varetes es disposen helicoidalment entorn a l'eix de l'element central, canviant el sentit de gir cada 6 passos d'hèlix. En els punts on es produeixen els canvis de sentit de gir, els tubs i varetes hauran d'ésser paral·lels a l'eix de l'element central.

### ***Farcit del nucli***

El *nucli* del cable es farcirà amb cintes o fils hidrocarbonants de manera que ocupi tots els espais lliures. En tots dos casos, s'assegurarà l'estanquitat longitudinal del cable de fibra òptica i hauran de complir les següents propietats:

- El cable ha de ser sec.
- Compatible amb els altres materials del cable.
- No tòxic.
- Fàcilment processable.
- Coeficient de dilatació relativament baix.
- Insignificant efecte expansiu sobre les cobertures aplicades sobre el nucli del cable.

### ***Cinta envoltant i lligadures***

Dependent del procés de fabricació, el *nucli* del cable es recobrirà amb una o varies cintes de plàstic. Aquesta coberta protegirà el *nucli* del cable en les fases posteriors de fabricació i servirà com a barrera enfront l'aigua i la humitat. Aquestes cintes s'aplicaran longitudinalment amb un solapament superior a 5 mm.

Sobre el *nucli* o cinta envoltant es disposaran una o dues capes de material no higroscòpic de forma helicoidal en tot l'eix del *nucli* i en sentits de gir contraris.

Amb la finalitat de facilitar el pelat de la coberta interna i impedir que els tubs es danyin per l'ús d'eines, es disposarà longitudinalment del *nucli* un fil guia que haurà d'ésser capaç d'estripar la coberta.

### ***Estructura del nucli del cable***

Es disposaran varis tubs al voltant de l'element central de la manera descrita en l'apartat anterior. El número de tubs anirà en funció del dimensionat del cable. En cada un dels tubs buits es situaran vuit fibres òptiques, cada una fàcilment identificable de les altres pel color de les mateixes. L'ordre és en el sentit de les agulles del rellotge.

### 2.1.3.4 Coberta dels cables de fibra òptica

Sobre el *nucli* del cable s'aplicarà una sèrie de capes de diferents materials que hauran de protegir al cable dels següents agents:

- Esforços mecànics, com traccions i torsions.
- Influències tèrmiques.
- Agents químics.
- Acció de l'aigua i la humitat.
- En alguns casos, protecció enfront de temperatures elevades.

La coberta del cable pot ser de diverses classes depenent de l'ús que es doni a aquest cable, les més usades són la classe 1, la classe 3 i la classe 7:

- Classe 1: cable antirosegadors de fils de vidre especificat per esteses canalitzades, grapejada a façana, aèria entre edificacions i per interiors d'edificacions, mitjançant estesa manual, blowing com floating.
- Classe 3: cable antirosegadors de fils de vidre ignífug especificat per esteses canalitzades, grapejat a túnel, aeri entre edificacions i per interiors d'edificacions, mitjançant estesa manual, blowing com floating.
- Classe 7: cable antirosegadors de fils de vidre especificat per esteses en microrasses.

En els següents punts, es descriuen totes les possibles cobertes que poden formar part dels cables de fibra òptica i, per tant, cada cable subministrat tindrà només les cobertes necessàries d'acord amb la seu dimensionat i especificació.

	Clase 1										
Total fibras	16	24	32	48	64	72	96	128	144	192	256
Tubos activos / pasivos	2/4	3/3	4/2	6/0	8/0	9/0	12/0	16/2	18/0	12/12	16/16
Fibras por tubo	8	8	8	8	8	8	8	8	8	16	16
Diámetro exterior (mm) <sup>1</sup>	13.8	13.8	13.8	13.8	15.2	15.9	18.2	18.5	18.5	19.5	19.9
Peso aprox. (Kg/Km)	139	142	144	149	184	203	333	313	318	327	306

	Clase 3										
Total fibras	16	24	32	48	64	72	96	128	144	192	256
Tubos activos / pasivos	2/4	3/3	4/2	6/0	8/0	9/0	12/0	16/2	18/0	12/12	16/16
Fibras por tubo	8	8	8	8	8	8	8	8	8	16	16
Diámetro exterior (mm) <sup>1</sup>	13.8	13.8	13.8	13.8	15.2	15.9	18.2	18.5	18.5	19.5	19.9
Peso aprox. (Kg/Km)	183	185	187	192	233	255	272	251	255	396	377

	Clase 7										
Total fibras	16	24	32	48	64	72	96	128	144	192	256
Tubos activos / pasivos	2/4	3/3	4/2	6/0	8/0	9/0	12/0	16/2	18/0	12/12	16/16
Fibras por tubo	8	8	8	8	8	8	8	8	8	16	16
Diámetro exterior (mm) <sup>1</sup>	9.3	9.3	9.3	9.3	10	12.1	12.1	12.3	12.3	14	14.2
Peso aprox. (Kg/Km)	70	71	71	72	90	130	131	140	141	177	168

### **Coberta interna**

La coberta interna estarà formada per polietilè negre (RAL 9005), de baixa densitat i alt pes molecular, tipus I, classe C i categoria 5. També pot ser formada exclusivament per fils d'aramida o afegir-se per sobre de la coberta interna. La coberta interna haurà de complir les següents propietats:

- Uniformitat de les dimensions transversals de la coberta de tot el cable.
- Homogeneïtat de la coberta, no presentant porus, ratllades ni cap defecte.
- Superfície llisa, de tonalitat uniforme.
- S'haurà d'ajustar perfectament a l'element de reforç.

Pel cas de cable aeri, es recomanable una protecció doble, és a dir, per una banda polietilè d'un gruix mínim de 1,0 mm i, a més a més, aramida d'una secció mínima de 6.0 mm<sup>2</sup>.

### **Capa anti- rosegadors**

Aquesta protecció consisteix en proporcionar al cable una protecció enfront de possibles trets d'armes de foc. En concret, els cables han de dissenyar-se per a suportar dos tret a una distància de 20 metres o superior.

En els casos de cables amb aquesta propietat, sobre la coberta interna o directament sobre la cinta al voltant el nucli, es disposaran fils de fibra de vidre en forma helicoidal o d'acer corrugat que serviran com elements de protecció anti-rosegadors. Els elements de fibra de vidre hauran de cobrir un 100 % de la superfície de la coberta interna.

La fibra de vidre haurà de complir els següents paràmetres:

- Mòdul d'elasticitat: 50 kN/mm<sup>2</sup>.
- Tensió màxima de tir:  $\geq 1.400$  N/mm<sup>2</sup>.

### **Coberta externa**

La coberta externa estarà formada per polietilè negre, d'alta densitat i baix pes molecular, tipus III, classe C i categoria 4.

### ***Coberta aèria anticaçadors***

En els casos de cables aeris, es necessitarà un cable autosuportat per esteses entre pals de fins a 50m apte per qualsevol àmbit menys línies d'alta tensió. Amb aquest objectiu, és necessària, a part de la coberta interna doble de polietilè i aràmida, una coberta externa. A més a més, s'ha d'assegurar protecció anticaçadors.

### ***Protecció ignífuga***

En els casos de cables ignífugs, totes les cobertes i proteccions del cable han de complir, a més a més de les característiques anteriorment descrites, les següents:

- Retardant de flama
- Baixa emissió de fums
- Nul·la emissió d'halògens

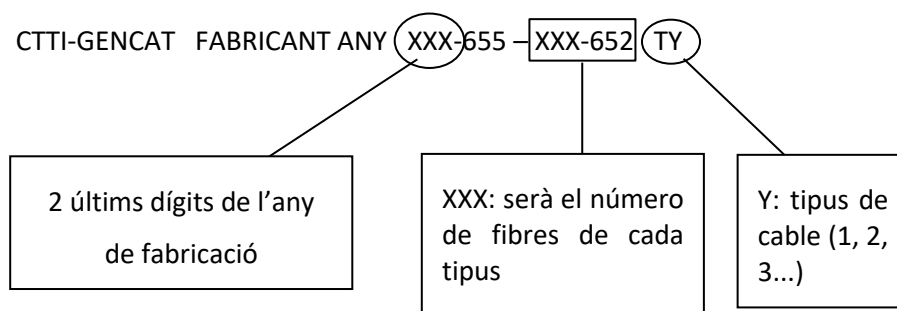
Amb aquest objectiu, els materials de fabricació han de ser termoplàstics, sempre complint-se la normativa vigent al respecte. En concret:

- Baixa emissió de fums tòxics, corrosius i opacs segons UNE 21147-1, UNE 21147-2 i UNE 21172-1.

Per altra banda, les cobertes han de complir les especificacions d'assajos referents en aquest tema més endavant establertes.

### ***Marcats de la coberta externa***

Es gravarà a intervals d'un metre en tinta blanca una inscripció del tipus que es mostra a continuació:



A més a més s'indicarà la longitud del cable amb un error, per excés, inferior al 1%.

### ***Estructura i dimensions del cable de fibra òptica***

Les dimensions, característiques i paràmetres bàsics mecànics dels cables dissenyats per el CTTI no són estàndards encara que compleixen totes les normatives vigents al respecte.

Quan es facin servir cables mixtes amb diferents tipus de fibra, el primer tub sempre serà el que tingui la fibra del tipus G.655 i la resta de tubs seran de fibra del tipus G.652-D.

Els cables tipificats per el CTTI es presenten en les següents taules:

<b>PARÀMETRES MECÀNICS i AMBIENTALS</b>	
Resistència a la tracció sense allargament de les fibres [N]	≥4.000 N
Esclafament	≥2.000 N/100mm
Radi mínim de curvatura en servei (D = diàmetre exterior del cable):	20xD
Temperatura d'emmagatzematge	-40 °C a +70 °C
Temperatura d'instal·lació	-5 °C a +50 °C
Temperatura d'operació	-30 °C a +70 °C

*Paràmetres mecànics i ambientals del cable classe 1 de fibra òptica.*

*Dimensiones transversals del cable classe 1 de fibra òptica*



<b>Cas 'cable classe 1': cable antirosegadors de fils de vidre especificat per esteses canalitzades, grapejada a façana, aèria entre edificacions i per interiors d'edificacions, mitjançant estesa manual, blowing com floating.</b>											
<b>ESTRUCTURA</b>											
<b>NUCLI DEL CABLE</b>											
	<b>16</b>	<b>24</b>	<b>32</b>	<b>48</b>	<b>64</b>	<b>72</b>	<b>96</b>	<b>128</b>	<b>144</b>	<b>192</b>	<b>256</b>
Diàmetre central [mm]	2,5 mm±0,1	2,5 mm±0,1	2,5 mm±0,1	2,5 mm±0,1	2,5 mm±0,1	2,5 mm±0,1	2,5 mm±0,1	2,5 mm±0,1	2,5 mm±0,1	2,5 mm±0,1	2,5 mm±0,1
Diàmetre final màxim [mm]	12	12	12	12	13,4	15,1	16,6	21,5	22	23	25
Pes aproximat màx [kg/km]	120	120	120	120	150	190	220	280	290	330	350
<b>Cas 'cable classe 3': cable antirosegadors de fils de vidre ignífug especificat per esteses canalitzades, grapejat a túnel, aeri entre edificacions i per interiors d'edificacions, mitjançant estesa manual, blowing com floating.</b>											
<b>ESTRUCTURA</b>											
<b>NUCLI DEL CABLE</b>											
	<b>16</b>	<b>24</b>	<b>32</b>	<b>48</b>	<b>64</b>	<b>72</b>	<b>96</b>	<b>128</b>	<b>144</b>	<b>192</b>	<b>256</b>
Diàmetre central [mm]	2,5 mm±0,1	2,5 mm±0,1	2,5 mm±0,1	2,5 mm±0,1	2,5 mm±0,1	2,5 mm±0,1	2,5 mm±0,1	2,5 mm±0,1	2,5 mm±0,1	2,5 mm±0,1	2,5 mm±0,1
Diàmetre final màxim [mm]	12	12	12	12	13,4	15,1	16,6	21,5	21,5	24,5	24,5
Pes aproximat màx [kg/km]	160	160	160	160	190	230	260	320	320	370	410

*Dimensiones transversals del cable classe 3 de fibra òptica.*

<b>PARÀMETRES MECÀNICS i AMBIENTALS</b>	
Resistència a la tracció sense allargament de les fibres [N]	≥4.000 N
Esclafament	≥2.000 N/100mm

Radi mínim de curvatura en servei (D = diàmetre exterior del cable):	20xD
Temperatura d'emmagatzematge	-40 °C a +70 °C
Temperatura d'instal·lació	-5 °C a +50 °C
Temperatura d'operació	-30 °C a +70 °C

*Paràmetres mecànics i ambientals del cable classe 3 de fibra òptica.*

<b>Cas 'cable classe 4': cable autosuportat aeri anticaçadors</b>							
<b>ESTRUCTURA</b>							
<b>NUCLI DEL CABLE</b>							
	<b>16</b>	<b>24</b>	<b>48</b>	<b>64</b>	<b>72</b>	<b>96</b>	<b>128</b>
Diàmetre del element central [mm]	2,5 mm±0,1	2,5 mm±0,1	2,5 mm±0,1	2,5 mm±0,1	2,5 mm±0,1	2,5 mm±0,1	2,5 mm±0,1
Diàmetre final màxim[mm]	15,7	15,7	15,7	17,4	18,8	20,7	23,6
Pes aproximat màx[kg/km]	180	180	180	220	250	310	370

*Dimensiones transversals del cable classe 4 de fibra òptica.*

<b>PARÀMETRES MECÀNICS I AMBIENTALS</b>	
Resistència a la tracció [N]	≥4.000 N
Esclafament	≥2.000 N/100mm
Radi mínim de curvatura (D = diàmetre exterior del cable):	20xD
Temperatura d'emmagatzematge	-40 °C a +90 °C
Temperatura d'instal·lació	-10 °C a +50 °C
Temperatura d'operació	-30 °C a +70 °C

*Paràmetres mecànics i ambientals del cable classe 4 de fibra òptica.*

### 2.1.3.5 Instruccions d'expedició. Fabricació i entrega en bobines

S'utilitzaran bobines de fusta especials per cables de fibra òptica. El diàmetre del tambor serà com a mínim de 30 vegades el diàmetre del cable. La longitud estàndard de cable que ha de contenir la bobina és de 4000 metres. De totes maneres, segons el projecte constructiu i les necessitats de l'obra, poden ésser d'una altra mida.



Es disposarà als laterals de la bobina, de forma clara i visible, la següent informació:

- Nom del fabricant.
- La inscripció de "CABLE ÒPTIC".
- El sentit de gir de la bobina.
- Identificació de la bobina per part del fabricant.
- Identificació de la bobina per part del comprador.
- Tipus i composició del cable.
- Longitud.
- Marca de metratge de la punta interna.
- Pes brut i pes net de la bobina de cable.

Les bobines de cables de fibra òptica s'han d'emmagatzemar en llocs adient que compleixen:

- Secs i protegits enfront pluges i tempestats.
- Estructures que garanteixin que cap bobina recolza sobre el cable de fibra òptica d'un altre.
- Temperatura ambient dins dels límits de tolerància de les fibres.

#### ***Terminació de les bobines***

Els dos extrems del cable aniran firmament assegurats de mode que no es produeixin moviment del cable durant les fases de transport, manipulació o estesa .

Les dos puntes del cable es segellaran mitjançant un tancament hermètic. La punta interna s'enrotllarà en l'*arromà* corresponent de manera que resultin accessibles, al menys, 5 metres de cable per a mesures.

Es col·locarà una *dola* de color vermell sobre el lloc on es trobi la punta interna i es procurarà que la punta externa sigui col·locada junt a la interna. L'última volta del cable en la bobina no ha de superar el diàmetre de l'*arromà* de manera que la distància del cable a les *doles* no sigui mai inferior a 50 mm.

#### 2.1.3.6 **Garantia i qualitat dels cables de fibra òptica**

##### ***Temps de vida útil***

S'exigirà al fabricant la realització, d'una forma justificada, de l'estimació de vida útil del cable de fibra òptica. Per aquest requeriment es tindrà en compte les següents variables:

- Humitat.
- Corrosió.
- Vida útil de la fibra òptica. Com a mínima aquesta ha de ser de 25 anys.
- Tensions permanents a les que es sotmetrà el cable.
- Tensió màxima de tir.

##### ***Assajos***

En aquest apartat es presenten els assajos més comuns que es solen fer sobre la fibra òptica, coberta del cable i cable terminat abans de ser validada pel fabricant. Idealment, tots ells s'han d'executar en un laboratori o sala d'assajos. Tots els assajos es fan seguint la norma ITU-T G.650

El fabricant pot realitzar alguns d'aquests assajos com control de qualitat propi. El CTTI es reservarà el dret d'exigir la realització dels assajos que estimi pertinents. Aquests assajos podran ser realitzats per un dels següents:

- El mateix fabricant i supervisats pel CTTI o per una tercera part.
- Realitzats pel CTTI o una tercera part.
- Realitzats per el instal·lador del cable.

El fabricant està obligat en el lliurament del cable adjuntar un certificat conforme la fibra compleix les especificacions tècniques del cable aquí detallades.

Els assajos que es realitzen són els següents:

- Atenuació: es determina el coeficient d'atenuació en les longituds d'ona de 1.310 nm i 1.550.
- Longitud d'ona de tall: es determina la longitud d'ona per sota de la que la fibra òptica es comporta com una fibra òptica multimode.
- Diàmetre del camp modal: es determina el diàmetre del camp modal en la longitud d'ona de 1.310 nm o 1.550 nm. El diàmetre de camp modal (MFD) representa una mesura de l'abast transversal de la intensitat de camp electromagnètic en una secció transversal.
- Atenuació induïda: s'estableix en aquest assaig la variació de l'atenuació quan la fibra òptica es disposa en bucles de radi determinat.
- Dispersió cromàtica: és un fet provocat per les diferents velocitats de propagació de les diverses longituds d'ona que conformen un pols de llum, fent que aquest s'eixampli. L'efecte que provoca és una limitació en l'ample de banda que es pot transmetre per la fibra.
- Dimensions: es comprova que les dimensions dels diferents elements del cable compleixen les presents especificacions de cable de fibra òptica.
- Càrrega de trencament i allargament: es determina la càrrega màxima que pot suportar una proveta extreta de la coberta del cable sense trencar, així com l'allargament de la coberta sotmès a un esforç de tracció.
- Càrrega de trencament i allargament de mostres envellides: es determina la càrrega màxima que pot suportar una proveta envellida de la coberta del cable sense trencar, així com l'allargament de la coberta sotmès a un esforç de tracció.
- Índex de fluïdesa: es comprova la fluïdesa del compost farcit que tenen els cables de fibra òptica.
- Tracció: es comprova el comportament òptic de les fibres en el cable abans dels esforços de tracció als que aquest pot estar sotmès durant el procés d'estesa.
- Torsió: es determinen les possibles variacions de l'atenuació induïda en les fibres òptiques dins del cable quan es sotmès a esforços de torsió, així com comprovar la resistència a esforços de torsió del cable.
- Impacte: es comprova la resistència de les fibres i cables òptics a l'impacte d'una cosa amb una energia determinada.
- Esclafament: es comprova el comportament òptic de les fibres òptiques i el mecànic del cable sota esforços d'esclafament.

- Doblegat en fred: es determina la resistència del cable a suportar esforços repetits de doblat a una temperatura especificada.
- Estantament: es comprova que el compost hidròfug que omple els cables no presenta discontinuïtats que permetin el pas d'aigua a través del cable.
- Flexió per esforç: es comprova la resistència de les fibres i cables òptics a suportar sobtadament esforços de tracció en la direcció perpendicular a l'eix longitudinal.
- Curvatura: es comprova la resistència del cable per a ser doblegat amb un radi determinat i estudiar el comportament òptic de les fibres en el cable.
- Cicles tèrmics: es comprova l'estabilitat de l'atenuació òptica de les fibres en el rang de temperatures al que pot ser sotmès el cable durant les fases d'emmagatzematge, transport, estesa i vida útil.

### **Altres assajos**

Es valorarà la realització d'altres assajos que, sense ser obligatoris, sí són recomanables:

- Dispersió per mode de polarització.
- Atenuació espectral de les fibres.
- Àrea efectiva.
- Diàmetre del revestiment de la fibra, error de concentricitat del camp modal, i no circularitat de la coberta.

### **Documentació aplicable als assajos**

Per a l'elaboració d'aquesta especificació s'han utilitzat els següents documents:

- ITU-T G.655 (03/2003) – “Característiques de les fibres i cables òptics monomode amb dispersió desplaçada no nul·la”.
- ITU-T G.652-D (03/2003) – “Característiques de les fibres i cables òptics monomode”.
- UIT-T G.650 (10/2000) – “Definició i mètodes de prova dels paràmetres pertinents de les fibres monomode”.
- UNE 20-702-92 - "Fibres òptiques monomode per telecomunicacions".
- UNE 20-703-92 - "Cables òptics multifibra per telecomunicacions".
- UNE-648-83 - "Dimensions de les fibres òptiques".
- UNE 21- 302-92 - "Vocabulari electrotècnic: comunicació per fibra òptica".
- IEC 793-1 - "Optical fibres, part 1: generic specification".
- IEC 50/731 (1991).

#### **2.1.4 Caixes d'empulements**

En el present capítol es presenten els tipus de caixa d'empulament utilitzades per a fer les connexions entre fibres, que serveixen o per donar continuïtat a la xarxa de distribució o bé per segregar fibres dels cables de distribució cap a cables de distribució secundaris o d'accès a seus.

#### 2.1.4.1 Característiques

Les caixes d'empulament compleixen una sèrie d'especificacions per a poder ser fàcils de manipular, tant a l'instal·lació com a l'hora de fer connexions a les mateixes.

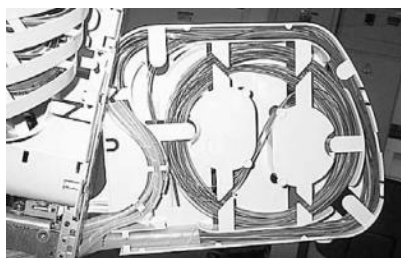
- Les caixes d'empulament proporcionen un punt de terminació i/o de fusió de les troncsals de fibra òptica.
- Són modulars i combinen una alta densitat de fibres amb una facilitat d'ús, simple manteniment i cura de les fibres.
- Capacitat de terminació de fibres marcat pel número de safates suportades (8 fibres fusionades per safata).
- Tots els components estan dissenyats per assegurar un radi de curvatura òptim.
- Les parts metàl·liques són resistents a la corrosió.
- La caixa d'empulament es compon de tres parts:
  - Coberta.
  - Cos de la caixa amb base per poder afegir safates per a les connexions.
  - Anella de tancament.



*Els components que componen la caixa d'empulament.*

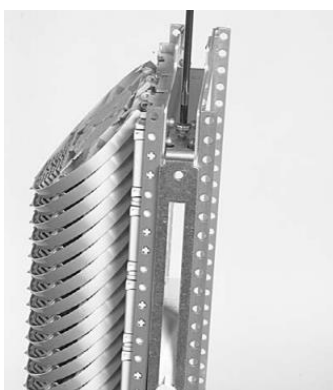
- Les caixes d'empulament contenen safates per l'emmagatzematge i organització de les fibres. Les safates a part de contenir les fibres són també el

lloc on es fan les fusions de fibra, aquestes són abatibles i es subministren en mòduls.



*Detall safata d'empulament.*

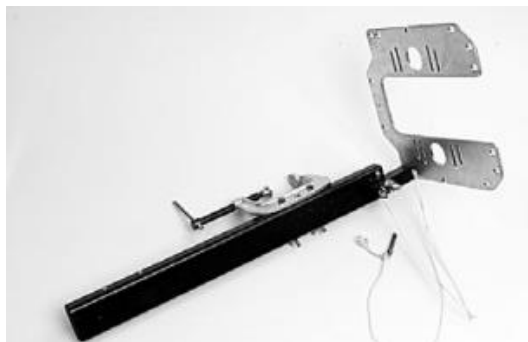
- Les safates han de ser adaptables al cos de la caixa:



*Safates instal·lades al cos de la caixa*

- Han de tenir un suport per a poder-les instal·lar en qualsevol entorn.





*Suport per a les caixes d'empuïlament.*

#### 2.1.4.2 Tipus

Segons la quantitat de fusions que es realitzen a la caixa es divideixen en tres tipus:

Classe	Número de fusions a realitzar
T1	<96
T2	<224
T3	<432

#### 2.1.5 Armaris comunicacions. Racks

La funció dels armaris o rack és la de contenir l'equipament actiu i els mòduls de fibra òptica, així com els repartidors òptics. La dimensió dels armaris es variable segons el projecte i les necessitats del servei a entregar, normalment són armaris de 9U o de 42U.

##### 2.1.5.1 Característiques

- Porta de vidre amb disseny de punts serigrafat

- Conjunt de canaletes verticals guiacables pel pas dels cables a ambdós costats del frontal.
- Tapa d'anclatge sense cargols.
- Facilitat d'accés posterior.
- Guies de 19" amb les unitats enumerades i de profunditat ajustable.
- Potes de nivel·lació ajustable (només en el cas de 42 U's).
- Tancament de la porta frontal amb maneta abatible i amb clau.
- Els panells laterals han de ser desmuntables per poder facilitar el manteniment.
- Ventilació a la part trasera o superior per evitar el escalfament dels equips.



*Rack de 9U's*



*Rack de 42U's*

## 2.1.6 Repartidors òptics (RFO)

### 2.1.6.1 Característiques

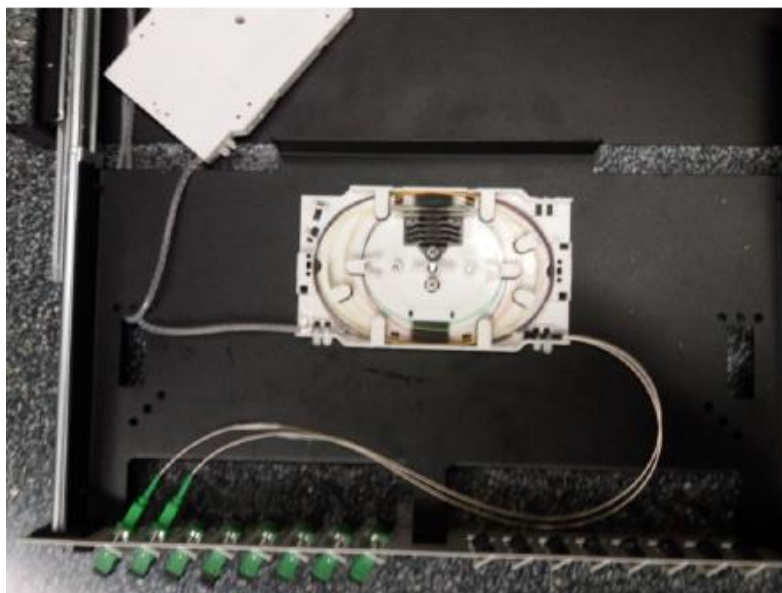
Es defineixen dos tipologies de repartidors segons la ubicació dins la xarxa passiva de fibra:

- **Repartidors de Planta Externa/Frontera (OMX):** Acostumen a ser RFOs modulars de gran capacitat tipus OMX que permeten la terminació dels cables troncal de fibra òptica per a la seva gestió i segregació cap als racks d'equipament. Inclouran Patches Pannels òptics del tipus SC/APC per enmirallar fibres cap als altres racks o sales de comunicacions. S'instal·len en bastidors propis dins els nodes de Comunicacions.



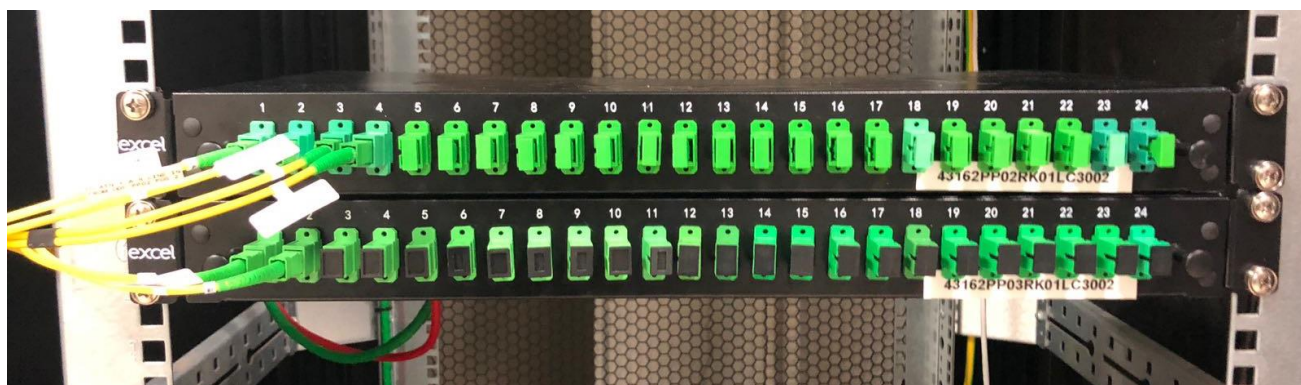
*OMX Node Imagina*

- **Repartidors Finals:** Repartidors compactes, normalment de 16-24 posicions SC/APC (extensible fins a 128 posicions) enrackables en 19" i que contenen les safates de fusió, pigtaills i enfrentadors en un sol mòdul. S'acostumen a instal·lar als racks de comunicacions de nodes o clients.



*Repartidor 16 posicions SC/APC*

- **Patch Panel Òptic:** Repartidors de “parcheig” que no inclouen safates de fusió, simplement els enfrontadors per segregar fuetons entre repartidors i racks. S’acostumen a instal·lar als racks de comunicacions i tenen una capacitat habitual de fins a 24 posicions SC/APC.



*Patch Pannels 24 posicions SC/APC Hospitalet del Infant*



## 2.1.7 Elements d'etiquetatge per a cables i elements passius

Tots els elements passius de la xarxa òptica (cables, caixes, repartidors i racks) s'hauran d'identificar amb etiquetes homologades. A continuació es defineixen les característiques dels materials per a etiquetar. El procediment d'etiquetatge es descriu més endavant.

### 2.1.7.1 Descripció

Aquesta etiqueta té una superfície de polièster de color blanc amb un adhesiu acrílic permanent. L'etiqueta va enganxada sobre un suport ("liner") blanc de paper per a poder treballar amb impressores làser.

Les aplicacions d'aquestes etiquetes són per identificar els cables de fibra òptica, caixes d'empulament i altres elements passius.





*Exemple d'etiquetat de cables, racks, repartidors i caixes d'empuament.*

#### 2.1.7.2 Característiques del material

- Superfície: Poliester blanc de 58 Microns o similar.
- Adhesiu: Acrílic, de 25 Microns o similar.
- Suport: 127 g/m<sup>2</sup>, de 117 Microns o similar.
- Adhesió Sobre superfície de 180 graus, 305 mm/min. amb una mostra de 10 mm d'ample.
- Excel·lent ancoratge del color.
- Alt Rendiment ambiental dels materials.
- Es pot adaptar a una àmplia varietat de superfícies.
- Suport de paper per a imprimir-ho en impressores làser.

#### 2.1.7.3 Processament

- Aquesta etiqueta és compatible amb impressora Làser.
- Fer servir l'etiqueta en ambients amb 21°C i 50% d'humitat relativa.
- Els fulls d'etiqueta han d'estar en bosses fins al moment de la impressió
- Han d'emmagatzemar-se 500 fulls d'etiqueta com a màxim en cada caixa
- Separar les voreres dels fulls abans de ficar-los en la impressora.
- Utilitzar el color corresponent a cada aplicació.

## 2.1.8 Armari òptic de distribució exterior (outdoor ODF)

### 2.1.8.1 Definició i funcionalitat

Es defineix l'armari de distribució com al punt d'interconnexió entre la xarxa troncal i la xarxa d'accés en un projecte FTTx.

L'armari serà d'exterior amb pedestal i contindrà elements passius òptics d'interconnexió al seu interior.

L'armari disposarà de:

- 1 panell d'adaptadors de com a mínim 48 posicions SC/APC on s'acabarà el cable de la xarxa de distribució.
- 1 panell d'adaptadors de com a mínim 288, 432, 576 o 864 posicions SC/APC on s'acabaran els cables de la xarxa d'accés.
- 1 xassís per a divisors òptics preconnectoritzat i d'un espai dedicat a l'allotjament de ports no assignats d'aquests divisors òptics.

Els cables de distribució i d'accés estaran preconnectotitzats dins de l'armari amb cables d'uns 30 metres de longitud, per a poder realitzar així totes les fusions fora de l'armari.

Depenent de la grandària, es consideren tres tipus d'armari:

- TIPUS 1: Amb capacitat de com a mínim 288 posicions en els cables d'accés i 48 en el cable de distribució.
- TIPUS 2: Amb capacitat de com a mínim 432 posicions en els cables d'accés i 48 en el cable de distribució.
- TIPUS 3: Amb capacitat de com a mínim 572 posicions en els cables d'accés i 48 en el cable de distribució.
- TIPUS 4: Amb capacitat de com a mínim 864 posicions en els cables d'accés i 48 en el cable de distribució.

L'armari disposarà d'elements t'emmagatzemen de l'excedent de punts entre fusions de distribució i d'accés, de manera que no quedin fuetons de fibra penjant.

Tots els punts de FO es podran realitzar amb fuetons de la mateixa longitud.

L'armari disposarà d'un bastidor amb el panell d'accés en el frontal de l'armari.



Els armaris se subministraran units a un sòcol de la mateixa amplada i de profunditat superior als 300 mil·límetres.

Les portes de l'armari estaran degudament protegides en la part interior per una junta de goma o material similar que eviti l'entrada d'aigua.

La part superior exterior de l'armari haurà de tenir la inclinació adequada per a que l'aigua de pluja poda escórrer fàcilment.

L'armari estarà dotat d'àrees d'etiquetatge per a les posicions de distribució i d'accés i per a les possibles posicions de divisors òptics.

L'armari disposarà de preses de terra per a la connexió de la malla dels cables apantallats que poden entrar a l'armari i per al mateix armari.

Es podrà accedir a l'armari amb un número de cables no inferior a 8.

Cadascun dels armaris disposarà del manual d'operació.

Absència de punts fàcilment susceptibles al vandalisme.

A la part interna de l'armari hauran d'estar identificats la identitat del fabricant, el número de sèrie i l'any i mes de fabricació.

Els armaris hauran de lliurar-se amb les proteccions adequades de les vores i els cantons, així com del bobinat dels cables preconnectoritzats que acompanyen al bastidor.

#### 2.1.8.2 Materials de composició

L'armari haurà d'estar compost d'alumini galvanitzat reforçat o d'acer inoxidable en alguna de les seves parts com al pedestal.

No hi haurà vores irregulars i les superfícies de l'armari hauran d'estar totalment llises i arrodonides per a evitar danys durant la manipulació.

#### 2.1.8.3 Morfologia i dimensionat

Les dimensions de l'armari (sense pedestal) seran com a màxim (per a cadascun dels tipus 288, 432, 572 i 864 posicions):

	Tipus 1 288	Tipus 2 432	Tipus 3 572	Tipus 4 864
Alçada (mm)	840	1041	1190	1220
Llargada (mm)	686	686	1050	1168
Amplada (mm)	457	457	545	559

Dimensionat dels armaris òptics de distribució

#### 2.1.8.4 Característiques tècniques

##### Protecció contra cossos sòlids

L'armari garantirà un índex de protecció mínim 4 segons la norma UNE 20.324.

##### Protecció contra cossos sòlids

L'armari garantirà un índex de protecció mínim 4 segons la norma UNE 20.324.

##### Protecció contra entrada de líquids

L'armari garantirà un índex de protecció mínim 5 segons la norma UNE 20.324.

##### Protecció contra accions mecàniques

L'armari garantirà un índex de protecció mínim 9 segons la norma UNE 20.324.

##### Cicles d'obertura i tancament

La porta haurà de suportar un cicle de 100 obertures i tancaments complets, amb activació i desactivació del pany, sense que la posició d'obertura i tancament en l'armari quedi modificada.

##### Resistència a la corrosió

L'armari suportarà proves de boira salina d'acord amb la norma UNE 112-017, sense que existeixi corrosió.

## Temperatura

L'armari suportarà una temperatura mínima de -25 °C i una màxima de +70 °C segons la norma UNE 20-501 (II-1 i II-2).

### 2.1.9 Caixes terminals de fibra (CT)

#### 2.1.9.1 Descripció i funcionalitat

Es defineix la caixa terminal de fibra òptica com a l'element de xarxa amb les funcions de punt de connexió de l'escomesa final d'usuari.

La caixa consistirà en un mòdul compacte dotat de ports exteriors preconnectoritzats formats per adaptadors híbrids preparats per a la connexió d'escomeses de cables monofibra. Aquests cables d'escomesa també estaran preconnectoritzats en l'extrem de connexió a la caixa mitjançant connexions reforçades compatibles amb connectors SC/APC.

Aquest cable es connectarà a la caixa a través d'un maniguet segellat i es finalitzaran les fibres en els connectors híbrids amb que s'equiparà cadascun dels ports de connexió.

La utilització de la caixa terminal ha estat pensada per a ubicacions de planta externa (canalitzacions, pericons, registres exteriors, façanes, esteses aèries) pel que tant els seus components com a la seva construcció i instal·lació han d'estar preparades per a suportar les condicions d'intempèrie amb exposicions als diferents agents atmosfèrics i assegurar les condicions d'estanqueïtat necessàries per al seu correcte funcionament.

En relació amb la instal·lació de la caixa terminal, aquesta comptarà amb un kit d'ancoratge únic vàlid per al muntatge en qualsevol dels llocs mencionats abans i que possibiliti el fàcil desmuntatge sense necessitat d'ús d'eina per a operacions de manteniment, descartant les solucions basades en brides i abraçadores.

Amb la finalitat d'atenuar l'impacte visual en aquelles ubicacions que sigui precís, es disposarà d'una caixa protectora, que col·locada sobre la caixa terminal evitarà l'exposició visual del conjunt d'aquesta i dels connectors robusts de les escomeses.

### 2.1.9.2 Configuracions

La capacitat del conjunt serà de 4, 8 o 16 escomeses, diferenciant tres tipus de caixes, *Tipus 1* de 4 ports, *Tipus 2* de 8 ports i *Tipus 3* de 16 ports.

L'alimentació òptica de la caixa es realitzarà mitjançant un cable multifibra dimensionat amb un número de fibres igual al número de ports de la caixa terminal en el cas de les caixes tipus 1 i 2. Hi haurà tres longituds diferents de cable d'alimentació de 50, 100 i 150 metres.

En el cas de la caixa Tipus 3, l'alimentació d'aquesta serà en línia amb cable de 16 fibres òptiques.

	Tipus 1	Tipus 1	Tipus 1	Tipus 2	Tipus 2	Tipus 2	Tipus 3
Ports	4	4	4	8	8	8	16
Alimentació	50 m	100 m	150 m	50 m	100 m	150 m	N.A.

Classificació de caixes terminals

### 2.1.9.3 Morfologia i dimensionat

El conjunt de la caixa terminal i les parts que la formen han de complir una sèrie de característiques en forma i dimensions que s'adaptin a la xarxa a desplegar.

La grandària d'aquest conjunt ha de permetre la seva instal·lació en elements de registre tipus A (40 cm x 40 cm), tant en posició vertical com a horitzontal i amb justificació del guiat del cablatge d'alimentació òptica i escomeses, amb entrada i sortides respectivament per qualssevol de les cares del registre.

#### Tipus 1 i 2:

Les caixes terminals tipus 1 i 2 seran elements compactes amb la base i el frontal de connexions units de manera solidària.

La planta de la caixa serà rectangular i plana en la part de darrera per a assegurar l'adaptació a les superfícies a instal·lar. La part frontal allotjarà els adaptadors híbrids que es disposaren de manera que les noves connexions no es veuen afectades per les ja existents.

L'accés a l'interior de la caixa no serà possible, assegurant així la màxima protecció dels elements i connexions.

Els ports de connexió estaran dotats de taps roscats que una vegada col·locats hauran de fer estancs els ports que no estiguin ocupats pels connectors de les escomeses.

El cable d'alimentació òptica de la caixa terminal serà de longitud de 50, 100 o 150 metres i d'un número de fibres òptiques igual al número de ports de la caixa. Comptarà amb una estructura que a més a més de les fibres, disposarà de compost de rebliment, varetes dielèctriques, elements absorbents de la humitat i la coberta, fent apte al conjunt per a la instal·lació exterior en tots els suposats previsibles per a la ubicació de les caixes, complint els requeriments mecànics i d'exposició a agents ambientals de l'apartat de 2.1.6.5 Característiques tècniques.

### **Tipus 3**

La caixa terminal tipus 3 tindrà una capacitat de fins a 16 ports exteriors preconnectoritzats i àrea d'emmagatzemament de fins a aproximadament dos metres de tub folgat, formats per adaptadors híbrids preparats per a la connexió d'escomeses de cables monofibra i empiulament en línia d'alimentació. Inclourà safates per a empiulaments termo-retràctils i anirà equipada amb 16 pig-tails SC/APC.

Els ports de connexió estaran dotats de taps roscats que una vegada col·locats hauran de fer estancs els ports que no estiguin ocupats pels connectors de les escomeses.

#### **2.1.9.4 Materials de composició**

La carcassa de la caixa terminal serà modelada en plàstic amb propietats resistents als impactes i als diferents agents atmosfèrics, incloses les accions dels raigs ultraviolats.

La part plàstica de la carcassa estarà perfectament modelada, no presentant cap tipus de deformació, porus, fissures o qualsevol altre defecte que afecti al seu aspecte o capacitat tècnica.

Les parts metàl·liques de la caixa seran d'acer inoxidable garantint el seu comportament resistent a la corrosió en l'exposició en les ubicacions previstes.

Als cables associats a la caixa terminal s'aplicaran els mateixos requeriments que als cables de planta externa.

#### 2.1.9.5 Característiques tècniques

En el següent apartat s'indiquen els requeriments mínims a complir referents a la qualitat de connexió i al comportament funcional i mecànic.

Els requeriments mínims estan referits a assajos segons normativa IEC. Les interpretacions o adaptacions del procés d'assaig que siguin precises per a realitzar els mateixos sobre les mostres presentades de manera que els valors obtinguts siguin significatius, hauran de ser degudament justificats pel fabricant o proveïdor.

#### **Qualitat de la connexió**

Aplicable a la connexió entre fibres del cable associat i fibres del cable d'escomesa.

Paràmetre valorat	Assaig de referència	Requeriments mínims
Pèrdua d'inserció al connector de referència	IEC 61300-3-4 (B)	Mitjana de la mostra $\leq 0.3\text{dB}$ Màx. de la mostra $\leq 0.5\text{dB}$
Pèrdua d'inserció d'una connexió aleatòria	IEC 61300-3-34	Mitjana de la mostra $\leq 0.3\text{dB}$ Màx. de la mostra $\leq 0.6\text{dB}$
Pèrdua de retorn	IEC 61300-3-6 (1)	APC $\geq 60\text{dB}$

Qualitat de connexió

El fabricant o proveïdor definirà i disposarà els elements auxiliars necessaris per a la presa de dades en condicions de garantia (sonda de mesures amb connectors compatibles i kit de neteja prèvia a la mesura).

### Resistència als agents externs

Aplicable a la caixa de connexió.

Paràmetre valorat	Assaig de referència	Requeriments mínims
Estanquitat (Variació de la pèrdua d'inserció)	IEC 61300-2-23 (2)	Màx. durant l'assaig $\leq 0.5\text{dB}$ Constant al final de l'assaig $\leq 0.2\text{dB}$
Cicles tèrmics (Variació de la pèrdua d'inserció)	IEC 61300-2-22 o IEC 600068-2-14	Màx. durant l'assaig $\leq 0.5\text{dB}$ Constant al final de l'assaig $\leq 0.2\text{dB}$
Boira salina (Aparició de corrosió)	IEC 61300-3-6 (1)	No aparició de restes de corrosió a la finalització de l'assaig

Resistència als agents externs

### Resistència a càrregues externes

Aplicable a la caixa de connexió.

Paràmetre valorat	Assaig de referència	Requeriments mínims
Carrega estàtica (Aparició de fissures, esquerdes o trencaments)	IEC 61300-2-10	No aparició de fissures, esquerdes o trencaments a la finalització de l'assaig
Impacte (Deterioració mecànica de la caixa)	IEC 61300-2-12 o IEC 600068-2-75	No s'observaran deterioracions de la caixa

Resistència a càrregues externes

### Resistència a càrregues d'aplicació funcional

Aplicable al conjunt del model, el cable associat, la caixa i la connexió.

Paràmetre valorat	Assaig de referència	Requeriments mínims
-------------------	----------------------	---------------------

Flexió (Variació de la pèrdua d'inserció)	IEC 61300-2-37	Màx. durant l'assaig $\leq 0.5\text{dB}$ Constant al final de l'assaig $\leq 0.2\text{dB}$
Vibració (Variació de la pèrdua d'inserció)	IEC 61300-2-1 o IEC 600068-2-6 (Fc)	Màx. durant l'assaig $\leq 0.5\text{dB}$ Constant al final de l'assaig $\leq 0.2\text{dB}$
Torsió (Variació de la pèrdua d'inserció)	IEC 61300-2-5	Màx. durant l'assaig $\leq 0.5\text{dB}$ Constant al final de l'assaig $\leq 0.2\text{dB}$

Resistència a càrregues d'aplicació funcional

## 2.1.10 Suplements estesa aèria urbana

### 2.1.10.1 Definició

Es defineixen com aquells elements utilitzats com a suplements en l'estesa aèria del cablejat, com ara cable fiador, cable per a l'arriostament del pal, cilindre de fusta etc.

### 2.1.10.2 Característiques tècniques

Per a l'arriostament dels pals s'utilitzarà filferro trenat o cable d'acer subjecte al pal per mitjà de suports de ferro galvanitzat. L'altre extrem del filferro o cable anirà subjecte a un cilindre de fusta per mitjà d'un tibant o bé amb lligams a un bloc de formigó, segons sigui el cas.

De ser necessari l'ús d'un cable de suspensió o fiador en l'estesa aèria, s'emprarà un de 4 mm de diàmetre nominal, format per 6 cordons de 7 filferros d'acer galvanitzat de 0,43 mm de diàmetre, més una ànima tèxtil.

### 2.1.10.3 Normativa aplicable

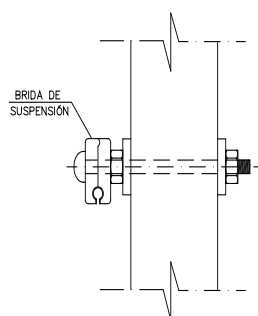
UNE 21.005, relativa a l'acer galvanitzat.



### 2.1.11 Suports per a l'estesa aèria autoportada

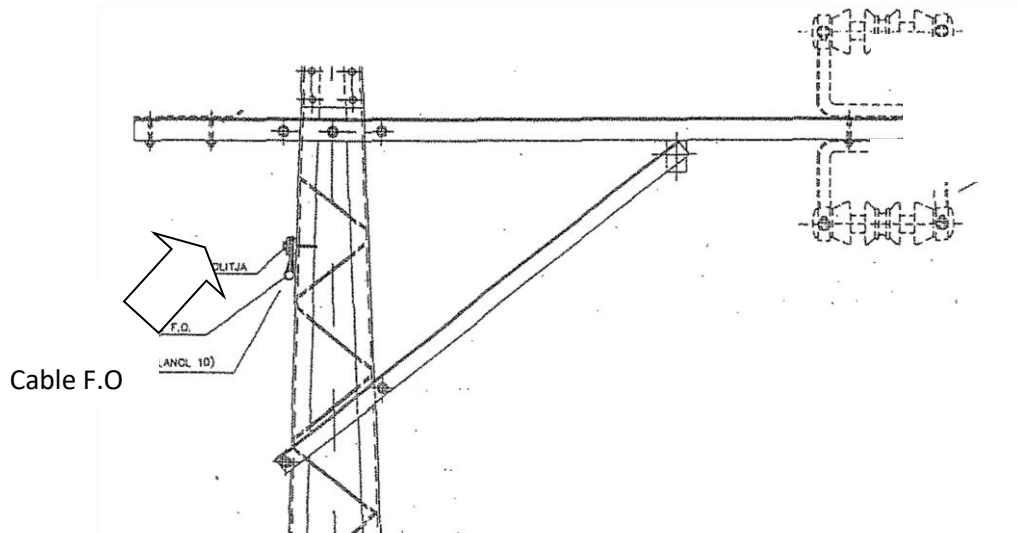
Els possibles materials necessaris en les esteses aèries són:

- Brida de suspensió d'acer galvanitzat per cable autoportat:



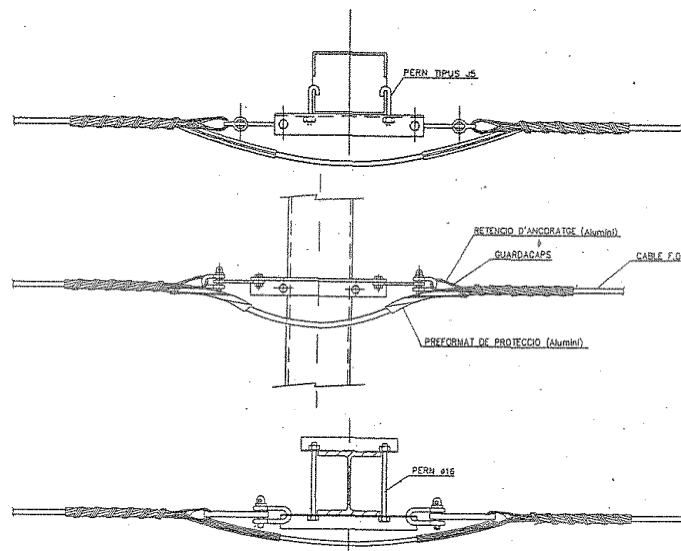
Brida de suspensió d'acer galvanitzat per cable autoportat

- Suport de catenària tipus



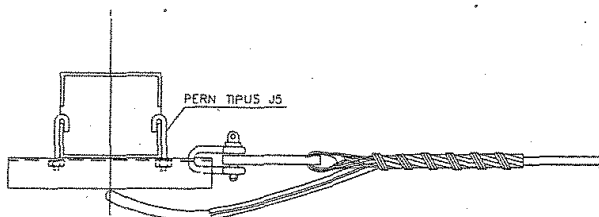
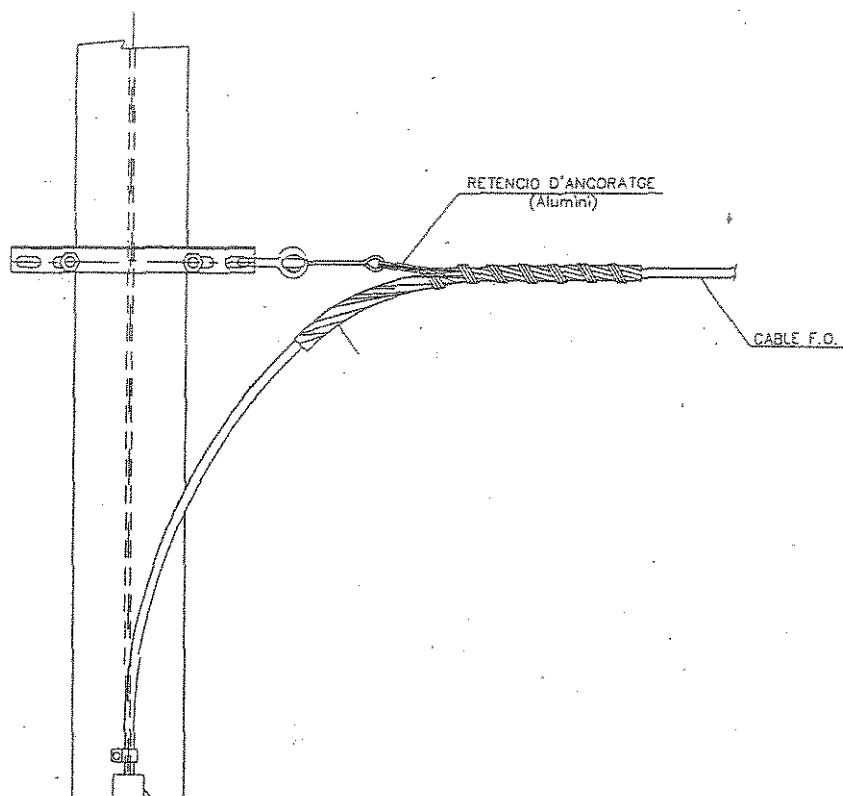
Suport de catenària tipus

- Ancoratge del cable de fibra òptica a un pal intermedi



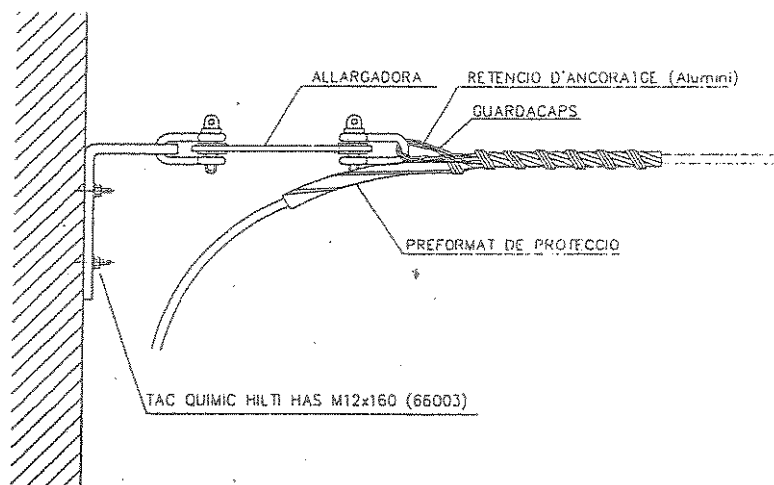
Ancoratge del cable de fibra òptica a un pal intermedi

- Ancoratges del final de línia aèria al cable de fibra òptica



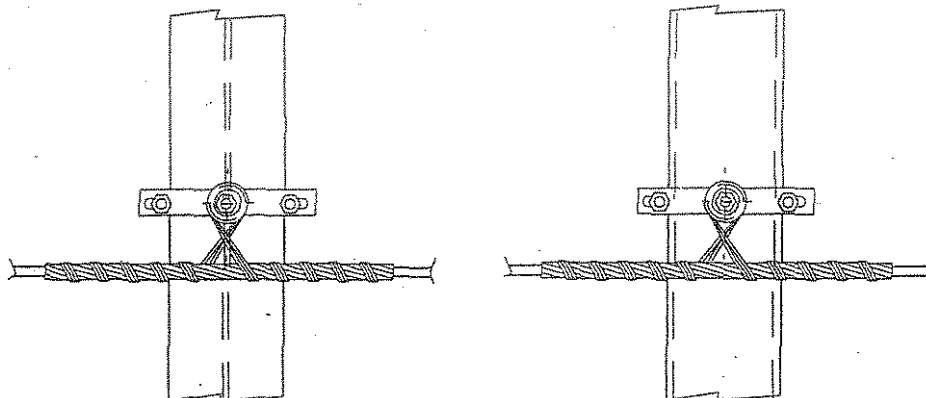
Ancoratges del final de línia aèria al cable de fibra òptica

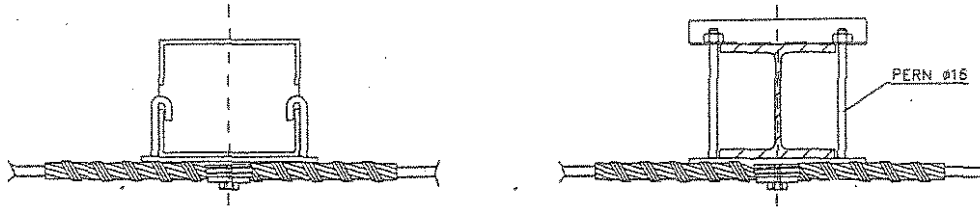
- Ancoratge del cable de fibra òptica a la paret



Ancoratge del cable de fibra òptica a la paret

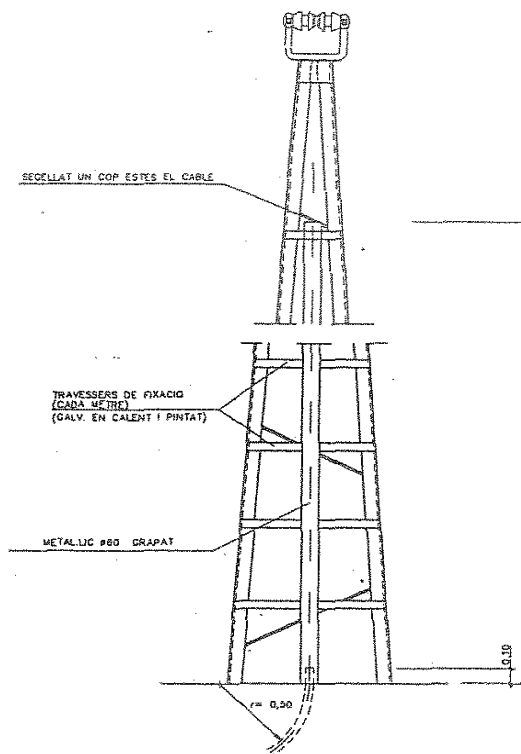
- Ferramenta de suspensió per suport en alineació





Ferramenta de suspensió per suport en alineació

- Pujada senzilla de cable fibra òptica a pal de catenària



Pujada senzilla de cable fibra òptica a pal de catenària

## 2.2 TIPOLOGIES D'INSTAL·LACIÓ

En aquest capítol es definiran els tipus de instal·lació que es realitzaran:

- Mandrilat i subconductat de canalitzacions
- Instal·lacions de Cables de Fibra Òptica
- Preparació d'Extrems de Cables
- Instal·lacions de Caixes, Repartidors o Racks
- Fusions de Fibra Òptica

També es farà referència al etiquetat dels elements instal·lats i la documentació associada a qualsevol instal·lació.

### 2.2.1 Mandrilat i subconductat de canalitzacions

#### 2.2.1.1 Concepte

El subconductat és la introducció de conductes de diàmetre menor (com a norma general monotub de PEAD de diàmetres 40mm/35,2mm) per l'interior de canalitzacions de major secció amb l'objectiu de sectoritzar l'espai i acotant així la seva utilització.

També es pot fer servir malla geotèxtil per a subconductar amb el mateix objectiu.



*Exemple de subconductat de tubs de 125mm amb malla i conductes de diferents tamanyes*

#### 2.2.1.2 Materials

Per a les canalitzacions soterrades habituals, els materials seran:

- Subconducte de PEAD de diàmetre 40mm o malla geotèxtil.
- Maneguet d'empulament per a conducte de 40mm de diàmetre.
- Obturador amb anella d'amarratge per a subconducte de 40/35,2mm.
- Fil guia de corda de plàstic de sis caps.
- Producte normalitzat per a unir conductes llisos i maneguets d'empulament.
- Obturadors del tipus mecànic/inflable

#### 2.2.1.3 Maquinaria

Les més habituals són:

- Grup compressor de 1500 l. com a mínim.
- Cabrestant automàtic amb control de tensió i aturada automàtica.
- Dinamòmetre
- Carro de mandrilar de llargària 30 cm amb vareta de nylon de 100ml.
- Equip auxiliar de bobinat de subconductes.

A més de la llista anterior, el Contractista tindrà en compte tota la ferramenta necessària en quantitat, qualitat i conservació per a resoldre qualsevol problema que pugui sorgir, sigui o no prevista.

#### 2.2.1.4 Execució

Tots els materials inherents a la instal·lació de subconductes hauran de ser comprovats al moment de la recepció en obra, i, en qualsevol cas, abans de la seva incorporació a la mateixa, garantint que compleixen el requisits necessaris per la seva correcta instal·lació, especialment qualsevol requeriment per part de la D.O. a banda d'aquesta especificació.

Es farà un replanteig previ per la localització de l'espai d'instal·lació dels subconductes, abans de la sol·licitud de les llicències que pogueren ser necessàries.

En cas de les cambres, es comprovarà l'absència de gasos nocius, explosius o tòxics en el interior de la cambra. Aquesta comprovació és indispensable per a que els operaris puguin accedir a les cambres.

Les activitats que comprenen la instal·lació de subconductes en canalització ja existents són:

- Aportació de tot el material, maquinària i personal, així com la corresponent senyalització de l'obra.
- Revisió i comprovació del conducte principal.

Comprovat el tram de canalització a subconductor, s'haurà de instal·lar una guia per a treballar dins del conducte. Aquesta guia (fil guia de nylon), es pot introduir mitjançant la utilització d'aire comprimit, varetes contínua de nylon o varetes segmentades.

Es comproven els conductes en tota la llargària mitjançant el mandrilat, que consisteix en passar un element comprovador (mandril), de manera que es garanteixi l'absència d'obstruccions o qualsevol disminució de la secció del tub, deixant el fil guia instal·lat en cada tub.

La tolerància del mandril serà com a màxim del 10% del diàmetre interior del conducte a mandrilar. Encara que es tractarà de canalitzacions de conductes de major diàmetre, aquests es mandrilaran igualment en tota la llargària de la canalització.

## 2.2.2 Instal·lacions de cable de fibra òptica sobre infraestructures soterrades

### 2.2.2.1 Introducció

El present procediment constructiu descriu les operacions necessàries per a la instal·lació del cable de fibra òptica en conductes de canalitzacions soterrades.

La següent relació, no exhaustiva, agrupa les operacions necessàries per a la correcta realització del present procediment:

- Recepció, transport i provisió de tots els materials.
- Treballs de neteja i mandrilatge de conductes quan hi correspongui segons D.O.
- Instal·lació prèvia del fil guia quan hi correspongui segons D.O.
- Estesa del cable juntament amb la corresponent guia per a possibles esteses posteriors.
- Segellat dels conductes en els pericons una vegada instal·lats els cables.



En quant als treballs concrets d'estesa, es diferencien quatre tècniques d'instal·lació en funció de l'entorn de treball i requeriments del propietari del domini:

- Estesa Manual: La estesa més habitual. Tracció manual (sense maquinaria addicional).
- Estesa per cabrestant: Estesa amb tracció ajudada per cabrestant (maquinaria especial).
- Estesa per Blowing: Estesa amb tracció ajudada per aire (maquinaria especial).
- Estesa per Floating: Estesa amb tracció ajudada per aigua (maquinaria especial)

#### 2.2.2.2 Recepció, transport i provisió de tots els materials

S'ha de revisar l'estat del cable abans de la seva recepció, amb la finalitat de detectar possibles danys existents en el mateix abans de procedir a la seva estesa. Qualsevol cable defectuós o en mal estat haurà de ser rebutjat, i en cap cas podrà ser instal·lat. El CTTI es reserva el dret de rebutjar qualsevol cable que consideri en un estat no correcte, incloent els casos en els que el cable ja sigui instal·lat.

La responsabilitat, una vegada formalitzada la recepció, de que la fibra compleixi amb les prescripcions tècniques és del instal·lador i, per tant, correspon a aquest realitzar les mesures i assajos que consideri necessari per assegurar aquest fet, d'acord amb la guia especificada en l'apartat corresponent del present plec.

Un cop recepcionats els materials, s'huran de prendre totes les mesures de seguretat necessàries per a protegir el cable, de manera que durant el procés de transport no rebi cops ni fregades que puguin danyar-lo.

En general, el transport, càrrega i descàrrega de les bobines de cable s'haurà de realitzar amb camió - grua dotat dels aparells necessaris.

Sempre que s'hagi de traslladar la bobina rodant, s'atansaran les espiras i s'amarraran els extrems del cable de manera que quedin segurs.

L'estat del cable haurà de revisar-se després del procés de transport. Qualsevol cable defectuós o en mal estat haurà de ser rebutjat, i en cap cas podrà ser instal·lat. El CTTI es reserva el dret de rebutjar qualsevol cable que consideri en un estat no correcte, incloent els casos en els que el cable ja sigui instal·lat.

#### 2.2.2.3 Replanteig

A l'hora del replanteig s'han de tenir en compte les següents consideracions:

- **Inspecció visual**: Abans d'iniciar cap operació, serà necessària, la comprovació de l'estat de la zona sobre la qual s'executaran els treballs, així com l'acabament dels treballs previs d'obra civil.
- **Operacions d'adequació**: També com a operacions prèvies, s'hauran de treure l'aigua dels pericons, comprovar la no existència de gasos dins d'aquestes, que el fil guia està perfectament instal·lat en el conducte i que aquest es troba en perfecte estat de neteja.

En cas contrari s'haurà de procedir a l'adequació del conducte i/o fil guia, segons les especificacions contingudes en aquest plec.

En el cas en què es consideri necessari, pel mal estat de la zona, per existir qualsevol element deteriorat, o perquè les operacions a realitzar puguin comportar algun possible risc de deteriorament d'elements existents, s'aconsella realitzar un reportatge fotogràfic i, si es considera oportú, comunicar i mostrar a la D.O., prèviament a la inici dels treballs, desperfectes existents.

Si durant el procés d'instal·lació es produeix qualsevol desperfecte en la zona, provocat directa o indirectament per la instal·lació, aquest haurà de ser comunicat de forma immediata a la D.O. En tot cas, la reparació dels danys causats anirà a càrrec de la instal·lador, el qual haurà de donar resposta immediata a les reclamacions plantejades.

La comprovació de la longitud de cable necessària per a l'estesa ha de ser realitzada en una etapa prèvia a la inici del cablejat, ja que no està contemplada la realització de cap empiulament no previst en el disseny, sense l'autorització expressa del CTTI o si és el cas, de la D.O.

En aquest sentit, la longitud estimada de cable preveurà deixar "coques" en tots els pericons de canvi de direcció i/o de possibles punts de presència de caixa d'empiulament en el futur, d'acord amb el que indiqui el projecte corresponent.

#### 2.2.2.4 **Conceptes generals en instal·lació de cables de fibra òptica**

Les propietats dels diferents tipus de cable a utilitzar en les instal·lacions poden veure's afectades si es sotmeten a esforços de tensió constants o majors dels permesos, o si es sotmeten a un radi de curvatura massa petit.

S'haurà de tenir molta precaució en l'estesa de cables de fibra òptica donat que l'aigua, en qualsevol dels seus estats, ataca la fibra en un procés anomenat hidrogenació. La hidrogenació pot provocar l'aparició de microfissures en la fibra i, en conseqüència, el seu mal funcionament.

Els requeriments d'instal·lació específics dels diferents tipus de cable estan encaminats a evitar l'alteració de les seves característiques per esforços radials motivats per l'efecte pinça dels dispositius de tracció, o bé per sobrepassar les tensions de tracció longitudinal admissibles.

Durant l'operació d'estesa, el cable no haurà de sotmetre's en cap moment a un radi de curvatura inferior al seu radi de curvatura dinàmic. Quan els cables queden fixats en els pericons després de l'estesa (sense esforços de tracció), no hauran de sotmetre's a un radi inferior al radi de curvatura estàtic.

La instal·lació del cable de qualsevol tipus realitzarà per mitjà de sistemes de tracció manual distribuïda, floating o blowing, segons defineixi el projecte constructiu.

Durant el procés de tracció, es disposarà en ambdós extrems mesuradors de la tensió a què s'està sotmetent al cable, amb un sistema d'aturada automàtica quan es sobrepassin els límits de tracció màxima permesa de cada un dels cables.

La bobina es col·locarà junt amb la cambra o pericó triat, suspesa sobre gats o grua, de manera que pugui girar lliurement, i de manera que el cable surti de la bobina per la seva banda superior.

Durant l'operació d'estesa, així com en la instal·lació definitiva del cable, aquest no ha de ser sotmès en cap moment a curvatures excessives.

Els operaris situats en els punts d'estesa i lubricació, així com l'operari responsable de la bobina hauran d'interconnectar-se permanentment amb radiotelèfons.

Les persones que intervinguin en l'operació d'estesa, especialment les situades junt amb la bobina, hauran d'observar atentament el cable segons surti d'ella, a fi de denunciar qualsevol deteriorament aparent d'aquest, la qual cosa serà comunicat instantàniament al responsable de l'estesa, per a decidir si s'ha de continuar o no amb el procés.

La tracció del cable haurà de realitzar-se en el sentit de la seva generatriu. En cap cas es doblgarà el cable per obtenir millor suport durant la seva estesa

Per a poder realitzar les operacions de tir, el cable haurà d'unir-se al fil guia instal·lat en el conducte per mitjà de nuc giratori, per a no generar torsions indesitjables en el cable.

Generalment els cables es reben de fàbrica proveïts d'armilla de tir i en aquest cas no cal efectuar cap preparació.

Però, si la bobina aplica en més d'un tram i es fa necessari tallar el cable, es realitzarà una preparació prèvia de l'extrem del cable del que es va fer l'estesa, segons el següent procediment: Els cables de F.O. estaran proveïts d'un element de reforç central (nucli) i, en alguns casos, d'una armadura de filats d'aramida o fils de vidre, que assumiran la tensió generada en el procés, i que es prepararà de la forma següent:

- Es desproveirà de la coberta i dels elements de farcit en la punta exterior de la bobina, deixant només l'element de reforç i els filats d'aramida/vidre en una llargària de 60 cm.
- Es formarà un trauc a 12 cm de la coberta doblegant-ho i donant diverses voltes sobre si mateix fins a arribar a la coberta.
- Es subjectaran aquestes voltes amb dos lligams, separades 2 cm, amb fil d'acer d'1 mm.
- Es voltarà, si n'hi ha, la malla d'aramida/vidre sobre la coberta, subjectant-la amb dos lligams separats 4 cm, amb fil d'acer de 1mm.
- S'encintarà tot el conjunt amb cinta aïllant, fins a 10 cm de coberta, deixant lliure només el trauc.

Aquest preparat podrà unir-se per mitjà de nuc giratori al fil guia instal·lat en el conducte. S'utilitzaran guies per a cable en ambdós extrems del conducte, de manera que el seu desplaçament per les parets sigui controlat.

Així mateix, hauran d'utilitzar-se tots els mitjans auxiliars precisos per a la correcta execució de la unitat.

Sempre que es consideri oportú, segons D.O., s'utilitzaran lubricants per a disminuir el fregament del cable durant l'estesa.

Les reserves de cable quedaran subjectes a les parets dels pericons, per mitjà de "suports de subjecció de cables en pericons", almenys 30 cm per damunt de la base del drenatge.

Les reserves de cables hauran de gestionar-se de forma ordenada en l'interior del pericó, amb l'ajuda dels suports de subjecció de cables. Per a reserves de cables a pericons, es deixaran 50 metres de cable en valona, pel cas de reserva de cables a pericons on hi ha caixes d'empulament haurà de quedar, un cop estiguin les fibres fusionades a la caixa, 20 metres de cable en valona de reserva al pericó per a cada punta de cable.

El recorregut del cable a través dels pericons també haurà de transcórrer de manera ordenada grapat a les parets dels pericons. Sempre que sigui adient i així l'indiqui el projecte constructiu, o en el seu defecte la D.O., es protegirà el cable amb un tub flexible de doble capa al llarg del seu recorregut per l'interior dels pericons.

#### 2.2.2.5 Pas per pericons i conductes existents

Els pericons existents, habitualment seran de tipus "B" o tipus "C", d'una profunditat mitjana de 90 cm interiors. En el pas de fibra d'un cable per un pericó existent el cable farà una volta en el pericó i es fixarà amb taco-bridero a les quatre parets.



*Exemple de pas de cable per pericó*

La secció tipus de les conduccions soterrades, excepte casos especials, estarà formada per conductes corrugats flexibles de 125 ó 40 mm de diàmetre, de material polietilè d'alta densitat i dotats de fil guia, que és on hauran d'ubicar-se els cables a estendre.

S'instal·larà el nombre de cables per conducte que s'indiqui al projecte d'execució.

Si el propietari de la infraestructura no defineix un criteri, la distribució genèrica de cables en la canalització es realitzarà de la manera següent:

- En la part inferior, s'instal·laran els cables de fibra òptica.
- En la part superior quedaran els conductes lliures o de reserva.

#### 2.2.2.6 Obturació de conductes

Durant la fase de construcció de l'obra civil, els conductes s'hauran obturat amb taps. Aquest elements consten d'un cos cilíndric de goma d'un diàmetre lleugerament inferior al del tub, dos discos metàl·lics i un espàrrec amb femella. En els conductes no ocupats (conductes vacants) es deixaran instal·lats els taps.

Els conductes ocupats, després del procés d'instal·lació dels cables, s'obturaran per mitjà d'obturadors mecànics/inflables. En el cas dels conductes de 110 fins a 40 s'obturarà mitjançant T-DUX, en els conductes de 40 o 32 es pot utilitzar T-DUX o mitjacanya i en els conductes més petits de 32 i en els que s'ha utilitzat malla geotèxtil no s'obturarà.

Es protegiran tots els cables en punta utilitzant caputxons.

#### 2.2.2.7 Estesa per tracció manual

Per a l'estesa manual, serà imprescindible que un encarregat controli l'avanç i aturada de la bobina de cable, segons li informin des de tots els pericons, a l'hora que un altre supervisarà la ruta per la qual avança el cable.

En general, hi haurà un operari exercint el tir en el conducte d'entrada, i un altre embocant el cable en el conducte de sortida per a evitar que el cable pateixi deformacions axials.

Els operaris que intervinguin en l'embocadura del cable en els conductes de sortida i en l'operació de tir, controlaran la llargària de cable emmagatzemat a l'exterior del pericó, per a disminuir, si fos necessari, la pressió d'estesa en la cambra adjacent i regular així la velocitat, de manera que es garanteixi que no es tanca el llaç, i que es manté àmpliament el radi mínim de curvatura dinàmic i la independència de tensions entre seccions.

L'operació d'estesa no donarà començament fins que estigui assegurada la comunicació entre els operaris situats en els diferents pericons.

Realitzats els preparatius (desguàs de cambres, detecció de gasos, bobina en posició de tir, element de reforç preparat, comprovació de la instal·lació del fil guia en el conducte, etc.), l'operari situat junt amb la bobina donarà començament a l'operació d'estesa "manual

distribuïda", de manera que, la tensió total de l'estesa és distribuïda independentment per seccions de canalització entre pericons de registre. En cada pericó l'operari només haurà de guanyar la tensió generada pel pes del cable i el fregament d'aquest i el conducte corresponent a la secció de canalització compresa entre el pericó anterior i el seu.

L'operari del primer pericó intermedi (pericó 2) estirarà el fil guia del conducte d'entrada del cable fins que arribi el cable, moment en què ho comunicarà al pericó on es va iniciar l'estesa (pericó 1) perquè parin la bobina. Abans de continuar l'estesa cap al següent tram, l'operari del pericó 2 realitzarà un llaç al cable (coca temporal), sempre respectant els radis de curvatura dinàmics fixats pel fabricant.

Una vegada parada la bobina, l'operari deslligarà el fil guia utilitzat en aquesta secció i lligarà el nuc giratori al fil situat en el conducte de sortida del cable cap al pericó 3, comunicant al pericó 1 que continua l'estesa.

En el cas en què el pericó correspongui a un canvi de direcció l'operari deslligarà el fil guia utilitzat en aquesta secció i creant prèviament un llaç (coca temporal), amb un radi tan ampli com li permeti el lloc on estigui ubicat el pericó, lligarà igualment al nuc giratori el fil situat en el conducte de sortida del cable cap al pericó 3, tal com s'ha explicat anteriorment.

Représ el treball, l'operari del següent pericó (pericó 3) realitzarà les mateixes operacions que realitzava l'operari del pericó anterior (pericó 2). Mentrestant, aquest estirarà el cable paral·lelament a l'eix del mateix, sense retorçar'l, i deixant prou longitud de formació de llaç perquè l'operació es realitzi com s'ha indicat.

El procés es repetirà fins a arribar a l'últim pericó, en el que l'operari emmagatzemarà la llargària de cable necessària per a poder realitzar l'empulament.

El ritme d'estesa ho estableix l'operari que tira del fil guia.

Si un operari intermedi no pogués seguir tal ritme, el cable aniria perdent la coca temporal emmagatzemada o, en el cas d'un pericó de canvi de direcció, aniria reduint-se el radi de curvatura del llaç. Abans que això es doni, s'avisaria immediatament parant el procés en el pericó següent fins que l'operari recuperi el suficient cable per a prosseguir normalment.

Acabada l'estesa s'ha de procedir a la instal·lació del cable en el seu recorregut pels pericons, començant pel penúltim i acabant pel segon, de manera que si resta o falta cable, fos arreplegat pel pericó anterior. Aquest procés haurà de realitzar-se amb especial atenció, ja que s'haurà de col·locar el sobrant de cable dins del pericó mantenint-se sempre per damunt del radi mínim estàtic establert.

Finalment es tallarà la bobina deixant emmagatzemats, i degudament “pentinats” en l'estructura disposada a aquest efecte, 3 metres per el cas de pericons “classe B” o 6 metres per el cas de pericons “classe C” (els mateixos que els disposats en pericons d'empulament).

En el cas en què l'estesa, per la seva gran llargària o un altre motiu, es realitzi dividint l'estesa en dos subtrams, és a dir que el punt d'entrada fos un pericó intermedi, l'estesa del primer tram es realitzaria de la forma descrita anteriorment. El cable restant de la bobina es disposarà, formant “vuits” sobre el terra, i s'estendrà també de la forma descrita anteriorment, tenint cura que el cable emmagatzemat es recupera correctament, sense crear “coques”, i sempre mantenint el radi mínim establert. Si això no fos així, s'avisaria, de manera que s'aturés immediatament la tracció, per a permetre, manualment, solucionar el problema.

#### 2.2.2.8 Estesa mitjançant cabrestant automàtic

Per a l'estesa seran necessaris dos cabrestants, un automàtic amb control de tensió i un autònom, tal i com mostra la següent figura.

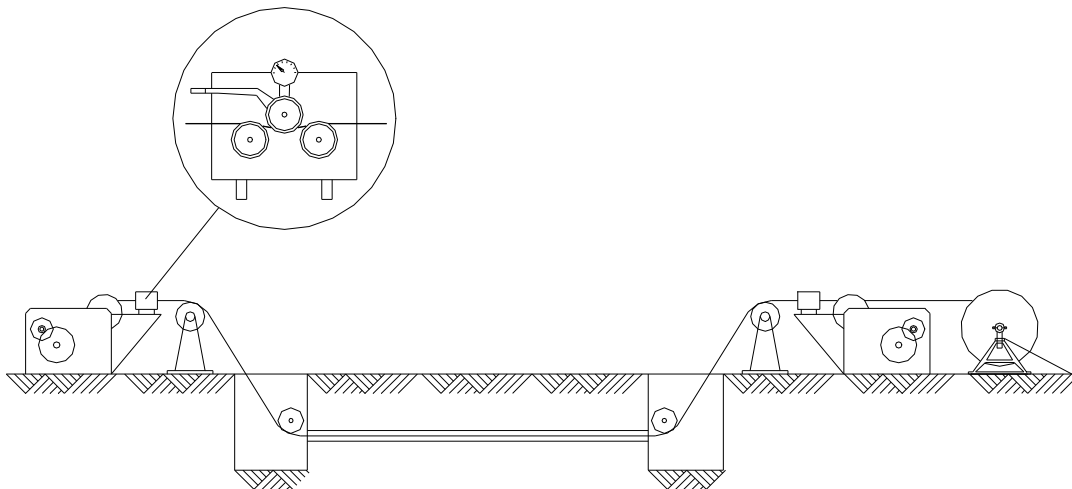


Figura 1: Esquemàtic d'estesa amb cabrestant automàtic

El cabrestant automàtic, que se situarà en el pericó de sortida, és el que s'utilitzarà per a estirar el cable a estendre.

El cabrestant autònom es necessitarà per a portar el cable de tir del cabrestant automàtic des del pericó de sortida, fins al pericó d'entrada, que és on estarà ubicat el primer.



Per a l'estesa de cable serà necessari l'ús de corrioles, per a que el cable no sigui sotmès a curvatures per sota del radi mínim.

S'ubicaran recipients per a lubricant en el punt de sortida, i en punts intermedis de lubricació si fossin necessaris.

Per a la lubricació del conducte, es realitzarà un orifici sobre el conducte, igual al diàmetre del tub del recipient per a lubricant. Abans de connectar el recipient al conducte pel tub de plàstic se li prepararà un límit amb diverses voltes de cinta aïllant en l'extrem del tub perquè no penetri dins del conducte, i se subjectarà a ell també per mitjà de cinta aïllant.

Previ a l'estesa del cable, és necessari fer el pas del cable de tir del cabrestant automàtic seguint el següent procediment:

- Es col·locarà l' "eslinga" lubricant entre el cable de tir i el fil guia, unit a aquest últim per mitjà del nuc giratori.
- A continuació s'abocaran en el conducte 4 litres de lubricant davant de la primera esponja i 1 litre entre esponges.
- Iniciat el procés de tir del cabrestant autònom, es procurarà que la velocitat s'ajusti a la de bobinat del cabrestant automàtic, per a que no hi hagi estrebades sobre el fil guia.
- Quan falten aproximadament 50 m per a que l'extrem del cable arribi a les zones de lubricació intermèdies l'operari situat en aquesta zona abocarà en el conducte 2 litres de lubricant que arrossegaran les esponges de l'eslinga lubricant.

L'estesa del cable seguirà el següent procediment:

- El cabrestant haurà d'estar situat prou allunyat del pericó de sortida com per a permetre la sortida de la llargària necessària sense que el cable arribi al tambor d'arreglat del cable de tir.
- Una vegada passat el cable de tir del cabrestant, es deixarà anar el fil guia, deixant instal·lada l'eslinga lubricant i el nuc giratori.
- S'unirà la mànega de tir del cable a estendre a l'eslinga lubricant a través del nuc giratori segons els procediments anteriorment descrits, i es col·locaran corrons per a que el cable no fregui el sòl.

- Prèviament a la inici del tir, s'hauran d'abocar 3 litres de lubricant davant de l'eslinga, podent-se llavors introduir l'extrem del cable en el conducte.
- S'adaptarà l'element de lubricació per a entrada del cable, a l'extrem del conducte, abocant prou lubricant com per a cobrir per complet el cable. A mesura que avança aquest, un operari regularà la quantitat de lubricant.
- Amb el cabrestant automàtic s'haurà de controlar en cada moment la tensió i velocitat d'estesa. Es posarà en marxa programant-ho a una tensió inicial del 80 % de la tracció màxima marcada en el present document. Si aquestes tensions es sobrepassaren es parerà automàticament.
- Els primers 20 o 30 m es realitzarà l'estesa a una velocitat baixa i progressiva, fins a aconseguir una velocitat de 20 m/min, velocitat que no haurà de superar-se en cap moment.
- Simultàniament s'abocarà lubricant, uns 50m. abans que arribi el cable a les zones intermèdies de lubricació, perquè les esponges arrosseguin part d'ell.
- Quan, a més de la mànega de tir, sobresurtin 10 metres necessaris de cable fora del conducte del punt de sortida, l'estesa haurà acabat.
- Si es para el cabrestant per haver arribat als valors màxims programats, es reprogramarà al 100 % de la tracció màxima marcada i es continuarà l'estesa a 20 m/min.
- D'arribar a aquest límit, es pararia el cabrestant, i s'obriria el conducte en un punt intermedi, procedint a recuperar el cable a mà i una vegada realitzat això, es continuaria l'estesa normalment.
- Una vegada finalitzada l'estesa, es restituirà el conducte amb la part retirada anteriorment, subjectant-lo en els extrems amb dos trossos de conducte de 10 cm de longitud, oberts per una generatriu i superposats a manera de grapa, encintant finalment el conjunt amb cinta Scotch-fil o semblant, recoberta de cinta aïllant.
- En el cas en què l'estesa, per la seva gran longitud o un altre motiu, es realitzi dividint l'estesa en dos subtrams, és a dir que el punt d'entrada fos un pericó intermedi, l'estesa del primer tram es realitzaria de la forma descrita anteriorment, seguint l'estesa del segon tram tal com es comenta a continuació:

- Es deixarà anar el cable restant de la bobina, formant “vuits” sobre el terra , i s’estendrà també de la forma descrita anteriorment, tenint cura que el cable emmagatzemat es recupera correctament, sense crear “coques”, i sempre mantenint el radi mínim establert. Si això no fos així, s'avisaria, de manera que s'aturarà immediatament la tracció, per a permetre, manualment, solucionar el problema.
- Quan en el punt d’estesa només quedin 20 m de cable, es reduirà la velocitat d’estesa, es desmuntarà l'element de lubricació i es continuarà lubricant directament amb el tub del recipient, facilitant l'entrada dels últims metres de cable, tenint cura de no sobrepassar el radi de curvatura dinàmic mínim, i deixant sempre la longitud de la coca (funció del radi de curvatura estàtic) corresponent emmagatzemada en els pericons.

#### 2.2.2.9 Estesa mitjançant “Blowing”

El mètode d'estesa de cable denominat "blowing" es descriu com un estesa pneumàtic utilitzada per a instal·lacions canalitzades de cables de telecomunicació, que consisteix a inserir els cables directament a pressió (insuflació), podent-se instal·lar el cable en una sola operació.

Per a aquest tipus d'estesa és necessària la utilització d'una eruga de cable per a augmentar l'empenta (utilitzada per a recolzar la força d'empenta durant la insuflació de cables de fibra òptica de 10-27mm de diàmetre), així com un compressor, sent necessari que els conductes o tubs per a cables no presentin cap deformació.

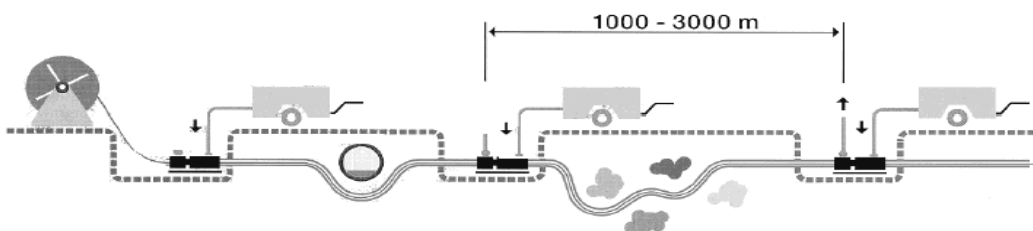


Figura 2: Estesa per mitjà de Blowing

Els procediments a seguir en aquest tipus d'estesa es descriuen a continuació:

- Els cables han de ser calibrats abans de ser insuflats, a fi que els conductes deformats no aturin el procés d'insuflació.

- Per a assajar el traçat dels conductes es passa un èmbol mesurador a pressió pel conducte de material sintètic. La sonda incorporada emet impulsos d'alta freqüència localitzables fins una profunditat de 4 metres. En el cas que l'èmbol mesurador s'aturi a causa de les deformacions del conducte, els impulsos emesos es converteixen en un senyal òptic i acústic permanent a l'apropar-se l'aparell de localització a la sonda. El senyal aconsegueix el màxim quan l'aparell de localització es troba directament damunt de la sonda. Cal tenir en compte que si es donen forts sorolls ambientals, s'han d'adaptar uns auriculars.
- El bufat es realitza per mitjà d'un sistema d'insuflació que s'utilitza per a col·locar els cables de fibra òptica en els tubs de protecció per a cables.
- El cable pot instal·lar-se bufant en cascada o recuperant el cable en determinats punts i tornant a bufar en aquest punt. Això també es fa per a instal·lar el cable en l'altra direcció, quan la bobina inicial s'ha col·locat en el mig de la semi-secció a estendre. L'elecció de la col·locació de la bobina i el sistema d'estesa cascada o no, ha de fer-se considerant totes les possibles curvatures de la canalització i intentant quan sigui possible que la màquina bufi seccions en costa baix per a facilitar l'estesa. Es pot dir que es pot instal·lar una bobina en 2, 3 o 4 fases depenent de la longitud de la mateixa, i dels factors descrits anteriorment. Cal tenir en compte que en els pericons intermèdies que no s'empren per al bufat s'ha de donar continuïtat al conducte emprat per al bufat, tenint especial atenció amb les curvatures del subconducció i l'estanquitat de les unions per a evitar perdudes de pressió.
- Per a l'estesa ja del cable, es pot emprar un èmbol convencional o un èmbol mesurador amb sonda.
- El sistema treballa en un camp de velocitat comprés entre 8 - 80 m/min, a fi de col·locar els cables sensibles a la tracció amb la major atenció possible en els conductes. El sistema d'insuflació disposa d'un aparell de mesura que indica constantment la velocitat així com la longitud de cable col·locat i que desconnecta automàticament el procés d'insuflació en aconseguir els valors límits. A més, a través d'una unitat de regulació s'ajusta l'entrada d'aire comprimit i amb això la velocitat de l'èmbol en el valor prefixat.



- Durant el procés d'insuflació, el cable de fibra òptica passarà per l'eruga de cable amb la peça d'entroncament d'aire comprimit integrada, que estarà equipada amb discos de junta especials.
- En el cas que l'aire comprimit subministrat pel compressor no fos prou per a impulsar l'èmbol, es connectaria l'eruga de cable pneumàtic per a recolzar l'empenta.
- Es dotarà a l'èmbol d'un dispositiu de retenció, a fi que en cas de quedar parat el cable, des de l'altre costat del tub es pugui empentar una guia d'inserció plàstica amb aparell de retenció, o disparar l'aparell de retenció per mitjà d'un cable auxiliar i adaptar-lo a l'èmbol.
- Durant la realització dels treballs s'han de tenir en compte les següents condicions:
  - La maquinària només pot ser utilitzada en el moment en què es trobi en les condicions tècniques degudes i sigui manipulada per personal qualificat, plenament conscient dels riscos que poden derivar-se de l'operativitat de les màquines.
  - S'ha de procedir a rectificar immediatament qualsevol desordre funcional, en especial tot el que pugui afectar a la seguretat de l'equip.
  - La maquinària ha d'operar dins dels límits d'utilització adequats i amb la deguda observació de les instruccions del manual operatiu i altres directrius d'inspecció i manteniment.

#### 2.2.2.10 Estesa mitjançant "floating"

Per a l'estesa de cable utilitzant el mètode "floating", és necessària la utilització d'un fluid líquid, aigua o semblant, que actua com a mitjà principal de transport del cable en la interior del tub.

Els passos a seguir per a realitzar aquest tipus d'estesa es descriuen a continuació:

- El fluid és introduït en el subconduïte existent des del mateix costat en el qual se situa la bobina de cable i des del qual s'inicia l'estesa del mateix.
- Es disposa d'una bomba de pressió que subministra l'energia suficient per a superar la pressió "piezomètrica" de l'extrem de sortida del subconduïte, subministrant el cabal necessari per a produir una quantitat de moviment de fluid suficient, que permeti l'arrossegament del cable. De tal manera que el cable s'estén per mitjà de l'acció combinada de les forces de flotació i d'arrossegament, degudes ambdós al flux de líquid que és desplaçat en la mateixa direcció que la de l'estesa del cable.



- La màquina de “floating” ha de disposar d'un sistema hidràulic de control o empenta col·locat a la inici del tub, que actua sobre el cable per a uniformar les variacions de la velocitat d'estesa, i que en sincronia amb el sistema accelera o frena la velocitat de penetració per a evitar “cops d'ariet”.
- El mateix sistema disposa d'un sistema hidràulic per a fer girar la bobina que subministra el cable amb la velocitat requerida per l'estesa, regulant-se per la mateixa força de tracció que l'arrossegament de l'aigua aplica sobre el propi cable. Per a l'estesa per mitjà d'aquest sistema han de seguir-se les especificacions tècniques del fabricant de la maquinària.
- És necessari treure l'aigua dels punts baixos punxant el subconduïte, de manera que aquest quedi completament buit.
- Per a facilitar el procés han d'instal·lar-se ventoses en els punts alts per a permetre l'entrada d'aire i l'evacuació completa de l'aigua del subconduïte. Però s'ha de tenir en compte que en l'estesa per mitjà de “floating” els subconduïtes no s'obturen al finalitzar l'estesa.

Els principals avantatges d'aquesta tècnica són:

- No és necessària l'aplicació de cap tipus de lubricant.
- S'evita l'estesa del fil guia i del cable de tir així com l'aplicació de tensions excessives al cable que podrien danyar a les fibres.

#### 2.2.2.11 Neteja

Una vegada realitzada la instal·lació, es procedirà a la neteja de la zona deixant-la en les mateixes condicions en què es va trobar a la inici de la instal·lació.

Les bobines que queden lliures (buides) després de realitzar l'estesa dels cables, hauran de ser tornades al subministrador.

### 2.2.3 Instal·lació de caixes d'empuïament, repartidors i racks

#### 2.2.3.1 Accions prèvies

Els requisits previs per a la instal·lació de les caixes, repartidors o racks són:

- L'emplaçament en camp de la caixa d'empulament ha d'estar totalment definit i en bones condicions, tal i com s'especifica en el Projecte Constructiu.
- Les normes i procediments aplicables són:
  - Normes d'instal·lació del fabricant de la caixa empulament.
- Recepció: hauran de revisar-se les caixes d'empulament abans de la seva recepció, amb la finalitat de detectar possibles danys existents en les mateixes.
- Transport: hauran de prendre's totes les mesures de seguretat necessàries per a protegir les caixes d'empulament, de manera que durant el procés de transport no rebin cops que puguin danyar-les.
- Replantejament: serà necessari abans d'iniciar cap operació, la comprovació de l'estat de la zona sobre la qual s'executaran els treballs, així com l'acabament dels treballs previs d'obra civil.

En el cas en què es consideri necessari, pel mal estat de la zona, per existir qualsevol element deteriorat, es recomana realitzar un reportatge fotogràfic i comunicar i mostrar al CTTI o a la D.O., els desperfectes existents, prèviament a la inici dels treballs.

Si durant el procés d'instal·lació es produeix qualsevol desperfecte en la zona, provocat directament o indirectament per la instal·lació, aquest haurà de ser comunicat de forma immediata a la D.O. En tot cas, la reparació dels danys causats anirà a càrrec del instal·lador, el qual haurà d'efectuar-la de manera immediata.

La comprovació de la longitud de cable necessària per a la realització dels empulaments ha de ser realitzada en una etapa prèvia a la inici dels treballs.

#### 2.2.3.2 Instal·lació de la caixa d'empulament

La instal·lació de les caixes d'empulament serà en paret de pericó seguint les instruccions del fabricant.

En cas d'haver d'instal·lar la caixa en una ubicació diferent, aquesta haurà de ser validada per la Direcció d'Obra.

En tot cas, i prèviament a la instal·lació de les caixes específiques segons les normes de cada fabricant, serà necessari la realització d'una inspecció visual, així com la definició dels punts en què se situaran els ancoratges de la caixa.

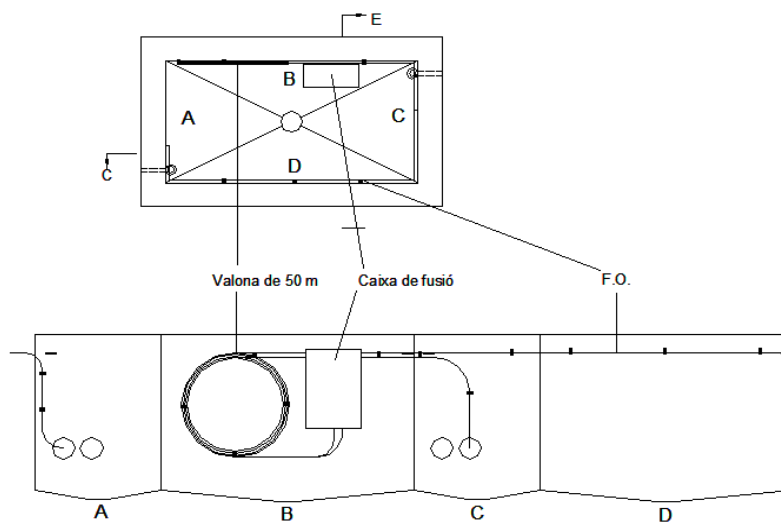
## Execució dels ancoratges i subjeccions

Per mitjà d'una plantilla realitzada a aquest efecte, es replantejaran els ancoratges en la paret.

Les caixes d'empulament disposaran d'un número variable d'ancoratges que depenent de la grandària de la caixa i, que en funció de l'estat de la paret on es realitzi la instal·lació, seran ancoratges mecànics o ancoratges químics, sempre validat per la D.O.

Els ancoratges sempre quedaran a una distància mínima de 10 cm dels contorns de la paret.

Situar la caixa d'empulament en un lloc estable per a facilitar el seu maneig, obrir i retirar la tapa que podrà anar subjecta per mitjà de cargols o abraçadora mecànica. Si la tapa disposa de junta tòrica, parar atenció que tant aquesta com la superfície de contacte entre la junta, la tapa i la base ni es taquen ni s'espantllen. Si fos necessari, netejar-les amb un drap humit. Gràficament, l'esquemàtic de situació de les coques i caixa d'empulament en un pericó s'adjunta en un plànol de detall al final del document.



*Croquis instal·lació caixes empulament*





*Exemples d'instal·lació de Caixes d'Empiulament dins de Pericó*

### 2.2.3.3 Instal·lació Racks de comunicacions

Per a la instal·lació de nous racks de comunicacions (murals o no), se seguiran les mateixes premisses que per a les caixes d'empuladures, entenent que enlloc d'instal·lar-se en pericons, sempre es farà en sales de comunicacions prèviament replantejades i que garanteixin els següents aspectes:

- Accessibilitat
- Correcte ancoratge segons indicacions dels fabricants
- Identificació i Etiquetatge

Tots els racks nous que s'instal·lin hauran de disposar d'escomesa elèctrica en alterna mitjançant regleta tipus SHUKO de mínim 4 posicions per a la futura connexió dels equips actius de comunicacions.

Al PLEC d'especificacions Tècniques per a la Construcció de Nodes es detallen els aspectes d'energia referents als racks.

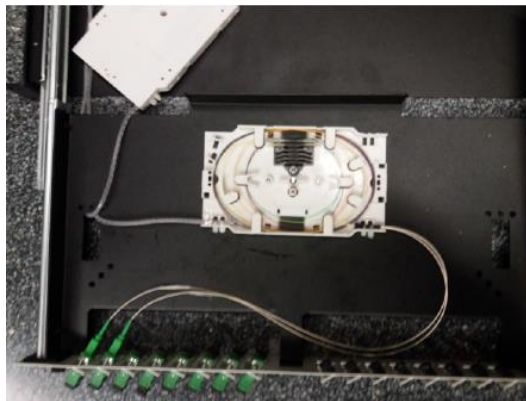


*Exemple d'instal·lació de Rack de Comunicacions dins de seu de client.*

#### 2.2.3.4 Instal·lació repartidor de fibra òptica

Per a la instal·lació de nous repartidors de fibra Òptica, es tindran en compte els següents aspectes:

- Se seguiran els mateixos criteris de fixació i ubicació de coques de cable que per a les caixes d'empuladures.
- La ubicació dels mateixos dins els racks vindrà definida pels projectes d'enginyeria i les actes de replanteig consensuades entre el client i el CTTI.
- En cas dels repartidors tipus rack (OMX), podran aplicar-se els criteris d'instal·lació dels nous racks de comunicacions.
- Haurem de garantir la instal·lació de tots els elements subministrats pel fabricant, així com les seves recomanacions.
- Qualsevol repartidor de més de 1U haurà d'incloure una unitat o solució per al pasafils.



*Exemples d'instal·lació de Repartidor de Fibra Òptica*

## 2.2.4 Preparació d'extrems i fusions de fibra òptica

### 2.2.4.1 Preparació de mànegues (puntes)

Es tallaran els extrems dels cables a empalmar a la longitud adequada en funció de la situació de la caixa d'empulament, reservant almenys 3 m en cada extrem dels cables.

Posteriorment, es pelarà la coberta de la mànega en una longitud de 3 m i, si n'hi ha, es realitzarà una trena amb les fibres d'aramida que, posteriorment, es subjectaran en la caixa d'empulament en el lloc reservat per a aquest efecte.

Els tubs folgats es pelaran a una longitud d'1,5 m de manera que queda 1,5 m de fibres nues que s'emmagatzemaran en les safates d'empulament.

En els cables amb pantalla metàl·lica es formarà una llengüeta de 6 cm per a la posada a terra dels cables, introduint en cada extrem de cable un maneguí obturador termorretràctil.

### 2.2.4.2 Preparació de mànegues (segregació o sagnat)

S'entén que hi ha una segregació o sagnat quan d'un cable de gran capacitat es pren servei d'un número determinat de fibres, continuant la resta en pas. Les fibres que passen no patiran empulament en el punt de segregació. Per a realitzar la segregació, es procedirà en primer lloc al sagnat del cable principal de la forma següent:

- Fer dos marques separades 80 cm en la zona central del cable a sagnar.
- Fer talls circulars en les marques anteriors.

- Eliminar la coberta exterior fent ús de la ferramenta de sagnat.
- Tallar la protecció, el fil d'esgarrat i la coberta metàl·lica, si n'hi ha, en la part central.
- Realitzar les mateixes operacions amb la coberta interior.
- Amb els tubs ja al descobert, localitzar el punt de canvi del sentit de pas i mesurar des d'aquí 60 cm per a cada costat, marcant ambdós punts.
- Eliminar les dos cobertes fins a les marques realitzades, tenint atenció de deixar la coberta interior 6 cm més llarga.
- Formar llengüetes en cada extrem del tall, de 6 x 1 cm amb la pantalla metàl·lica, si n'hi ha.
- Tallar les fibres d'aramida o coberta existent a 25 cm dels extrems i formar trenes encintant l'extrem.
- Eliminar elements resistents, lligadures i proteccions a la vora de coberta.
- Obturar la zona entre cobertes per mitjà de cinta autovulcanitzable, donant dos voltes sobre la coberta interior i altres dos sobre l'exterior (sense tallar la cinta), protegint el conjunt amb una cinta adhesiva.
- Subjectar el cable en la caixa d'empulament.
- Tallar les fibres a segregar del costat del sagnat oposat a capçalera i eliminar les restes del tub.
- Emmagatzemar els tubs de la mateixa forma que si fossin fibres, tenint molta cura en no produir plecs que originarien ruptures de fibres.
- Procedir a l'empulament de les fibres a segregar de forma normal.

#### 2.2.4.3 Ferramentes per la preparació del cable de fibra

##### ***Ferramentes per al tall dels tubs protectors***

Són utilitzades per a fer mossegades en els tubs protectors per la seva posterior retirada. Aquests tubs són estrets en seccions, deixant finalment la fibra òptica exposada per al seu empulament. La majoria d'aquestes ferramentes són usades per a tubs o mànegues protectores d'entre tres a vuit mil·límetres de grossària.

##### ***Ferramentes per a retirar el protector termoplàstic***

La retirada del protector termoplàstic de cada tub de fibra òptica es realitza emprant aquestes ferramentes. Estan construïdes amb mecanismes de precisió, així com amb obertures de la ferramenta pre-establertes per a un tall perfecte.

##### ***Ferramentes per a partir i fer un tall en la fibra òptica***

Aquestes ferramentes són les més crítiques i importants de totes les específiques per a fibra òptica. Són utilitzades per a realitzar un tall en el vidre una vegada retirada la protecció termoplàstica i netejada la fibra. Després del tall es procedeix a crear una espècie de xamfrà. L'angle de la cara del xamfrà ha de ser d'1 grau des de la perpendicular per a un correcte empiulament per fusió.

#### 2.2.4.4 **Empiulament de la fibra òptica**

Es defineix l'empiulament de la fibra òptica com tot aquell procés o dispositiu que ens permet garantir una continuïtat permanent de les fibres òptiques preservant les característiques de transmissió de les mateixes. La missió de l'empiulament és la de proporcionar una interconnexió entre fibres que introdueixi el valor més petit possible de pèrdues.

De les diferents tècniques d'empiulament que han anat apareixent s'ha imposat la de soldadura de les fibres òptiques per fusió amb arc elèctric. Aquesta tècnica és la que presenta millors prestacions quant a valors d'atenuació, i és la que haurà de ser utilitzada.

L'empiulament de les fibres es realitzarà per mitjà de màquina automàtica de fusió per arc elèctric, havent de quedar numerat cada empiulament. Cada empiulament monofibra anirà protegit amb un maneguí termorretràctil que conté un element resistent d'acer, el qual s'allotjarà en el lloc apropiat dins de la caixa d'empiulament. La fibra sobrant quedarà emmagatzemada en la safata realitzant els bucles necessaris.



*Detalls de maquinària de fusió, accessoris i arc voltàic en execució.*

Les fibres a empalmar es distribuïran en les corresponents safates de l'empialament òptic, numerant els tubs amb material adequat, segons codi de colors. Els tubs es tallaran a la mesura adequada, i es subjectaran a la safata col·locant les fibres (ja amb protecció primària únicament) en la zona d'emmagatzematge de la safata. El procediment es repeteix amb el total de les safates.

Com a criteri general, sempre farem servir safates SE i deixarem una safata lliure per cada safata ocupada per a poder afegir-hi les fibres de futurs cables de fibra òptica de derivació. És a dir, per el cas de dos cables fusionats en recte, si iniciem la ocupació de safates per la primera, es deixarà la segona lliure, la tercera l'ocuparem, la quarta lliure, ..., quedant al final el mateix número de safates lliures que d'ocupades. D'aquesta manera, quan s'afegeixi un nou cable de fibra òptica, aquest ocuparà les safates lliures intercalades entre les fibres que s'han de trencar per fusionar les noves fibres amb una de les puntes (veure exemple gràfic de les figures 15, 16 i 17)

Una vegada col·locades totes les fibres es procedirà a l'empialament començant per la primera fibra a empalmar.

Al finalitzar, col·locar una tapa en l'última de les safates i assegurar les safates amb la cinta Velcro, o similar, que incorporen alguns models de caixes d'empialament.





*Equip d'operaris realitzant tasques de fusió en Caixa d'empialaments*

Els empialaments de fibra són un element clau dins de les xarxes òptiques, a causa dels alts nivells de pèrdues d'inserció que introdueixen si aquests no han sigut realitzats amb l'atenció necessària. A causa d'això s'imposen uns nivells màxims de pèrdues d'inserció en empialaments d'enllaços, considerant com enllaç el tram de xarxa (fibra i elements passius) existent entre dos elements actius de la xarxa o, si no existeix cap element actiu, entre dos punts finals de tram de xarxa. El nivell màxim de pèrdues d'inserció permès en empialaments pel mètode de fusió serà com a màxim de 0.15 dB per empialament en 2a finestra i 0.1 dB en 3a finestra. L'operari que realitzi els empialaments basant-se en la seva experiència i a l'estimació de pèrdues d'inserció indicada per l'empalmadora decidirà refer l'empialament tantes vegades com sigui necessari, fins a considerar que es compleixen els valors d'atenuació requerits.

Els connectors òptics són una alternativa als empialaments al ser més fàcils d'usar, encara que presenten el desavantatge de tenir unes pèrdues d'inserció més altes, 0.4 dB, i presenten majors reflexions. Els connectors òptics només es faran servir si és autoritzat expressament per la D.O.

El tipus de connector que s'emprarà per a connectar cables de fibres és el SC/APC.

Els requisits previs per a la realització dels empialaments són:

- Els cables de fibra òptica d'entrada i de sortida que seran empalmats estaran perfectament instal·lats.
- La caixa mural de fibra estarà correctament instal·lada i disposarà dels mòduls d'empialament requerits.
- En el procés d'instal·lació del cable de fibra òptica s'ha deixat la longitud necessària per a poder realitzar els empialaments.

Les normes i procediments aplicables són:

- Normes d'execució d'empialaments de fibra òptica pel mètode de fusió a l'arc elèctric del fabricant dels equips.
- Normes d'ús dels mòduls d'empialament del fabricant de la caixa d'empialament i del repartidor òptic.

### 2.2.5 Etiquetat d'elements

El present procediment descriu les operacions necessàries per a la col·locació de l'etiquetatge corresponent als equips i cables, així com la nomenclatura a utilitzar per a la seva correcta identificació. En tot cas, caldrà seguir el que indica "l'Especificació d'etiquetatge" vigent del CTTI.

Aquest procediment constructiu haurà de ser executat simultàniament amb els procediments de muntatge dels elements a etiquetar.

La següent relació, no exhaustiva, arreplega les operacions necessàries per a la correcta realització del present procediment:

- Subministrament, transport i emmagatzematge dels elements d'etiquetat.
- Identificació dels equips i cables a etiquetar.
- Col·locació dels elements d'etiquetat (segons nomenclatura de xarxa definida pel CTTI) en el lloc adequat segons el tipus de dispositiu.

#### 2.2.5.1 Etiquetat de cables

Els cables estesos en canalització soterrada hauran d'anar identificats en totes les arquetes, en el costat d'entrada i en el de sortida, seguint la nomenclatura utilitzada en l'organització de la xarxa.

Els cables estesos en façana i en interiors d'edificis hauran d'anar identificats a la entrada i sortida dels elements que interconnecta.

#### ***Cables en pericons***

S'identificaran tots els cables que es troben en el pericó. S'identificaran en els dos extrems del cable, en el costat d'entrada i en el de sortida al pericó, amb el codi del tram a què pertanyen, seguint la nomenclatura utilitzada en l'organització de la xarxa.





*Exemple d'etiquetat de cable dins de pericó de pas.*

En el cas que aquests cables entrin en una caixa d'empulament de fibra òptica que es trobi instal·lada en el pericó, a més de les etiquetes descrites en el paràgraf anterior, hauran d'etiquetar-se en l'entrada i la sortida de la caixa amb el mateix criteri.

### ***Cables en façana***

Només s'identificaran els cables quan en el seu recorregut es produeixi una bifurcació o s'instal·li més d'un cable. Per a això, s'identificarà el cable en el costat de sortida d'aquests elements utilitzant el codi del tram, seguint la nomenclatura utilitzada en l'organització de la xarxa. Pel cas de més d'un cable, la identificació serà cada, aproximadament, 25 metres.

### ***Cables en interior d'edificis***

S'identificaran TOTS els cables que es troben en interior d'edificis. S'identificaran en el costat del cable corresponent a sortida de qualsevol element, seguint la nomenclatura utilitzada en l'organització de la xarxa. També s'etiquetaran cada cop que entren i surten d'una estança per a facilitar-ne el seu seguiment.

### ***Cables a galeries, túnels, per canaletes i altres***

S'identificarà qualsevol cable del que es faci l'estesa, cada 25 m es col·locarà una etiqueta en els recorreguts longitudinals, també s'etiquetarà el cable cada cop que faci un canvi de direcció o hi hagi un canvi d'infraestructura.

#### 2.2.5.2 Etiquetat de caixes d'empulament

En l'exterior de la caixa d'empulament es retolarà mitjançant una etiqueta de les mateixes característiques a les fetes servir per identificar els cables, l'etiqueta s'ubicarà en part frontal de la caixa, si el model de caixa no permet el seu etiquetatge en la part frontal s'ubicarà l'etiqueta en el cable d'entrada. La codificació serà la indicada en el document de codificació d'elements de xarxa. D'igual mode, es retolaran els cables que accedeixen a la caixa d'empulament.

En la interior de la caixa d'empulament els tubs hauran de quedar perfectament numerats amb abraçadores amb aquest efecte i els empulaments hauran de retolar-se en els llocs reservats a aquest efecte segons la codificació següent:

- XX/Y/Z
- XX: Identificació tipus safata. És a dir, SC o SE
- YY: Identificació safata. Alfabèticament de l'A fins la ZZ.
- Z: Identificació empulament de la safata. De 1 a 2 per SC i de 1 a 8 per SE. El primer es l'ubicat mes a l'exterior i l'últim a la interior.

#### 2.2.5.3 Impressió i ubicació de les etiquetes

Per a l'etiquetatge en general de cables i elements actius/passius s'utilitzaran etiquetes per a marcatge amb protectors, especificades en la fitxa de materials.

L'empresa instal·ladora imprimirà les etiquetes en l'oficina i les proporcionarà al personal de l'obra, que les col·locarà en els cables/equipos corresponents. També hi ha la possibilitat d'imprimir les etiquetes en l'obra, amb un segell o tampó que permetrà escriure fins a 24 caràcters en el mateix format. Com a mètode general haurà d'utilitzar-se el de la impressora, i aquest últim només s'aplicarà quan les etiquetes realitzades en l'oficina siguin errònies, i així el personal d'obra pugui generar les correctes in situ.

Es col·locaran les etiquetes en els cables al voltant dels mateixos i de tal manera que la seva lectura sigui ràpida i senzilla. En les caixes d'empulament, les etiquetes s'ubicaran en l'exterior d'aquestes.

## 2.2.6 Documentació associada. Ordres de treball FO

Per a la execució d'una ruta de fibra òptica es requereix una documentació prèvia que reflecti les caixes d'empuladures implicades en la ruta i les tasques (fusions, sangries o comprobacions) a realitzar en cadascuna. Aquesta Ordre de Treball la realitzarà el personal propi de CTTI amb les eines de planificació de rutes i seguint els procediments i instruccions operatives corresponents.

### 2.2.6.1 Entorn de treball NetGeo

Des del 2015 Xarxa Oberta de Catalunya i CTTI estan implantant un nou entorn de treball per a gestionar la documentació associada a la xarxa de fibra. Aquesta eina és el NetGeo i modifica parcialment els formats de documentació esmentats al capítol anterior.

A diferència dels documents excel esmentats, NetGeo permet la extracció de les cartes automàticament i aquestes s'actualitzen soles durant la confecció de les rutes i enllaços que es configuren des de l'eina.

Per aquest motiu, en aquest nou escenari de treball, les cartes d'empulament han perdut gran part de la seva importància com a font única d'informació, però s'extreuen igualment cada cop que es genera una nova OT per a fer l'encàrrec de les feines a les empreses de serveis òptics. Els formats de les cartes que genera el NetGeo no són exactament iguals que les anteriors.

A continuació es mostren exemples d'exportació de caixes i repartidors amb una breu explicació dels punts més rellevants.

#### ***Cassettes List (Caixa d'empulament)***

L'apartat 'Cassettes list' de l'exportació de les caixes de Netgeo ens indica l'estat físic de les fibres òptiques, si estan fusionades, en punta, etc.



CASSETTES GROUP													
Version date: 06/09/2017													
Situation		Name					Code						
Technical Point		4315SPE4101					4315SPE4101						
Protection box		4315SCE01PE4101					4315SCE01PE4101						
Address													
C/ DE MIGUEL CERVANTES													
43155 TORTOSA													
TARRAGONA													
(amb C/ Sant Joan B. de La Salle)													
Position	Lovage	Cable	Tube/Sheat	Ring	Fiber/Cord	Ring	Status	Ring	Fiber/Cord	Ring	Tube/Sheat	Cable	Lovage
1													
1		016-4315SCE01PE4101_RS_TORTOSA	1	0	1	0	Spliced	0	5	0	3	P7/N235-NODE_TORTOSA-NODE_TOR	
2		016-4315SCE01PE4101_RS_TORTOSA	1	0	2	0	Spliced	0	6	0	3	P7/N235-NODE_TORTOSA-NODE_TOR	
3		016-4315SCE01PE4101_RS_TORTOSA	1	0	3	0	Spliced	0	4	0	3	P7/N235-NODE_TORTOSA-NODE_TOR	
4		016-4315SCE01PE4101_RS_TORTOSA	1	0	4	0	STORED						
5		016-4315SCE01PE4101_RS_TORTOSA	1	0	5	0	STORED						
6		016-4315SCE01PE4101_RS_TORTOSA	1	0	6	0	STORED						
7		016-4315SCE01PE4101_RS_TORTOSA	1	0	7	0	STORED						
8		016-4315SCE01PE4101_RS_TORTOSA	1	0	8	0	STORED						
3													
1		P7/N235-NODE_TORTOSA-NODE_TOR	3	0	1	0	Spliced	0	1	0	3	P7/N235-NODE_TORTOSA-NODE_TOR	
2		P7/N235-NODE_TORTOSA-NODE_TOR	3	0	2	0	Spliced	0	2	0	3	P7/N235-NODE_TORTOSA-NODE_TOR	
3		P7/N235-NODE_TORTOSA-NODE_TOR	3	0	3	0	Spliced	0	3	0	3	P7/N235-NODE_TORTOSA-NODE_TOR	
4							FREE						
5							FREE						
6							FREE						
7		P7/N235-NODE_TORTOSA-NODE_TOR	3	0	7	0	Spliced	0	7	0	3	P7/N235-NODE_TORTOSA-NODE_TOR	
8		P7/N235-NODE_TORTOSA-NODE_TOR	3	0	8	0	Spliced	0	8	0	3	P7/N235-NODE_TORTOSA-NODE_TOR	
5													
1							FREE						
2							FREE						
3							FREE						
4							FREE						
5							FREE						
6							FREE						
7							FREE						
8							FREE						
ENPAS01													
1		P7/N235-NODE_TORTOSA-NODE_TOR	1	0	1	0	PASSING TROUGH	0	1	0	1	P7/N235-NODE_TORTOSA-NODE_TOR	
2		P7/N235-NODE_TORTOSA-NODE_TOR	1	0	2	0	PASSING TROUGH	0	2	0	1	P7/N235-NODE_TORTOSA-NODE_TOR	
3		P7/N235-NODE_TORTOSA-NODE_TOR	1	0	3	0	PASSING TROUGH	0	3	0	1	P7/N235-NODE_TORTOSA-NODE_TOR	
4		P7/N235-NODE_TORTOSA-NODE_TOR	1	0	4	0	PASSING TROUGH	0	4	0	1	P7/N235-NODE_TORTOSA-NODE_TOR	
5		P7/N235-NODE_TORTOSA-NODE_TOR	1	0	5	0	PASSING TROUGH	0	5	0	1	P7/N235-NODE_TORTOSA-NODE_TOR	
6		P7/N235-NODE_TORTOSA-NODE_TOR	1	0	6	0	PASSING TROUGH	0	6	0	1	P7/N235-NODE_TORTOSA-NODE_TOR	
7		P7/N235-NODE_TORTOSA-NODE_TOR	1	0	7	0	PASSING TROUGH	0	7	0	1	P7/N235-NODE_TORTOSA-NODE_TOR	
8		P7/N235-NODE_TORTOSA-NODE_TOR	1	0	8	0	PASSING TROUGH	0	8	0	1	P7/N235-NODE_TORTOSA-NODE_TOR	

### Informació del camp 'Status'

Ens indiquen quin és l'estat actual d'aquestes fibres respecte totes les possibilitats.

Només hi ha 5 estats possibles.

Spliced: Fusionades.

To splice: Fibres que fusionarem per donar un servei. Encara no estan fusionades a camp.

Stored: Estan en punta dins de la caixa però tenen una posició assignada.

Passing trough: En pas per dins la caixa. A diferencia de la resta d'estats, aquest només pot estar dins de les safates indicades com 'ENPAS'.

Free: No hi ha cap fibra assignada a la posició.

Hi ha una sèrie de camps relacionats amb la fibra òptica.

Cable: Nom del cable.

Tube/Sheat: Tub del cable.



Fiber/Cord: nº fibra en el tub.

### Telecom route list

La informació a l'apartat 'Telecom route list' aporta una informació complementària al 'Cassettes list'.

Aquí s'ens mostren els serveis que passen per cadascuna de les fibres indicades al 'Cassettes list' i els punts inicials i finals de cada ruta.

CASSETTES GROUP													
Version date: 06/09/2017													
Situation	TechnicalPoint		Name		Code								
	Protection box		4315SPE4101 4315SC00PE4101		4315SPE4101 4315SC00PE4101								
C/ DE MIGUEL CERVANTES 43155 TORTOSA TARRAGONA (amb C/ Sant Joan B. de La Salle)													
Origin													
Cassette	Position	State	Route	State	Allocation	Higher Node	Lower Node	Equipment/Protection box	Ports/Cassette	Higher Node	Lower Node	Equipment/Protection box	Ports/Cassette
1	1		4315SPE4101	Free	4315SPE4101	4315SPE4101	4315SPE4101	4315SPE4101	4315SPE4101	4315SPE4101	4315SPE4101	4315SPE4101	4315SPE4101
	2	On tub	4315SPE4101	Free	4315SPE4101	4315SPE4101	4315SPE4101	4315SPE4101	4315SPE4101	4315SPE4101	4315SPE4101	4315SPE4101	4315SPE4101
	3	On tub	4315SPE4101	Free	4315SPE4101	4315SPE4101	4315SPE4101	4315SPE4101	4315SPE4101	4315SPE4101	4315SPE4101	4315SPE4101	4315SPE4101
	4	On tub	4315SPE4101	Free	4315SPE4101	4315SPE4101	4315SPE4101	4315SPE4101	4315SPE4101	4315SPE4101	4315SPE4101	4315SPE4101	4315SPE4101
	5	On tub	4315SPE4101	Free	4315SPE4101	4315SPE4101	4315SPE4101	4315SPE4101	4315SPE4101	4315SPE4101	4315SPE4101	4315SPE4101	4315SPE4101
	6	On tub	4315SPE4101	Free	4315SPE4101	4315SPE4101	4315SPE4101	4315SPE4101	4315SPE4101	4315SPE4101	4315SPE4101	4315SPE4101	4315SPE4101
	7	On tub	4315SPE4101	Free	4315SPE4101	4315SPE4101	4315SPE4101	4315SPE4101	4315SPE4101	4315SPE4101	4315SPE4101	4315SPE4101	4315SPE4101
	8	On tub	4315SPE4101	Free	4315SPE4101	4315SPE4101	4315SPE4101	4315SPE4101	4315SPE4101	4315SPE4101	4315SPE4101	4315SPE4101	4315SPE4101
3	1		4315SPE4101	Free	4315SPE4101	4315SPE4101	4315SPE4101	4315SPE4101	4315SPE4101	4315SPE4101	4315SPE4101	4315SPE4101	4315SPE4101
	2		4315SPE4101	Free	4315SPE4101	4315SPE4101	4315SPE4101	4315SPE4101	4315SPE4101	4315SPE4101	4315SPE4101	4315SPE4101	4315SPE4101
	3		4315SPE4101	Free	4315SPE4101	4315SPE4101	4315SPE4101	4315SPE4101	4315SPE4101	4315SPE4101	4315SPE4101	4315SPE4101	4315SPE4101
	4		4315SPE4101	Free	4315SPE4101	4315SPE4101	4315SPE4101	4315SPE4101	4315SPE4101	4315SPE4101	4315SPE4101	4315SPE4101	4315SPE4101
EMP001	1		4315SPE4101	Free	4315SPE4101	4315SPE4101	4315SPE4101	4315SPE4101	4315SPE4101	4315SPE4101	4315SPE4101	4315SPE4101	4315SPE4101
	2		4315SPE4101	Free	4315SPE4101	4315SPE4101	4315SPE4101	4315SPE4101	4315SPE4101	4315SPE4101	4315SPE4101	4315SPE4101	4315SPE4101
	3		4315SPE4101	Free	4315SPE4101	4315SPE4101	4315SPE4101	4315SPE4101	4315SPE4101	4315SPE4101	4315SPE4101	4315SPE4101	4315SPE4101
	4		4315SPE4101	Free	4315SPE4101	4315SPE4101	4315SPE4101	4315SPE4101	4315SPE4101	4315SPE4101	4315SPE4101	4315SPE4101	4315SPE4101
	5		4315SPE4101	Free	4315SPE4101	4315SPE4101	4315SPE4101	4315SPE4101	4315SPE4101	4315SPE4101	4315SPE4101	4315SPE4101	4315SPE4101
	6		4315SPE4101	Free	4315SPE4101	4315SPE4101	4315SPE4101	4315SPE4101	4315SPE4101	4315SPE4101	4315SPE4101	4315SPE4101	4315SPE4101

La informació més relevant que conté és la relacionada amb el servei, que esta indicada en les columnes 'Route', 'State' i 'Allocation'. Cadascuna mostra el següent:

'Route': Codi d'enllaç de la ruta.

'State': Estat de la fibra. Pot estar en servei, reservada, lliure o fora de servei.

'Allocation': Codi de servei.

Aquesta informació és molt semblant a la informació que rebríem del Report d'un 'Patch Pannel'.

### Connexions (Patch Pannel)

El report d'un 'Patch Pannel' és una mica diferent al de les cartes d'empulament. Tenim un primer bloc amb els connectors frontal, per on es tiren els punts, i un segon bloc amb els posteriors, per on arriba la fibra òptica.

ALTRÉS CARACTERÍSTIQUES																
Location		Name		Code												
Site		Armarí capçalera P.1 ESTACIÓ DE MERCADERIES		1360												
TechnicalRoom		43904K51C9001		43904K51C9001												
Rack		43904K51LC9001		43904K51LC9001												
Contents		Name		Code												
.Connector group (1)																
Connector group (1)																
Name	Structural type	Colour	Line	Column	Port name	Front Face	Port Structural type	Connection data	Fiber/Coax./Patchcord	Line	Column	Port name	Rear Face	Port Structural type	Connection data	Fiber/Coax./Patchcord
1-01	SC/APC		1	1	1	SC/APC				1	1	1	SC/APC		Connected	1904C203P0001-43904K51LC9001
1-02	SC/APC		1	2	2	SC/APC				1	2	2	SC/APC		Connected	1904C203P0001-43904K51LC9001
1-03	SC/APC		1	3	3	SC/APC				1	3	3	SC/APC		Connected	1904C203P0001-43904K51LC9001
1-04	SC/APC		1	4	4	SC/APC				1	4	4	SC/APC		Connected	1904C203P0001-43904K51LC9001
1-05	SC/APC		1	5	5	SC/APC				1	5	5	SC/APC		Connected	1904C203P0001-43904K51LC9001
1-06	SC/APC		1	6	6	SC/APC				1	6	6	SC/APC		Connected	1904C203P0001-43904K51LC9001
1-07	SC/APC		1	7	7	SC/APC				1	7	7	SC/APC		Connected	1904C203P0001-43904K51LC9001
1-08	SC/APC		1	8	8	SC/APC				1	8	8	SC/APC		Connected	1904C203P0001-43904K51LC9001
1-09	SC/APC		1	9	9	SC/APC				1	9	9	SC/APC		Connected	1904C203P0001-43904K51LC9001
1-10	SC/APC		1	10	10	SC/APC				1	10	10	SC/APC		Connected	1904C203P0001-43904K51LC9001
1-11	SC/APC		1	11	11	SC/APC				1	11	11	SC/APC		Connected	1904C203P0001-43904K51LC9001
1-12	SC/APC		1	12	12	SC/APC				1	12	12	SC/APC		Connected	1904C203P0001-43904K51LC9001
2-01	SC/APC		2	1	13	SC/APC				2	1	13	SC/APC		Connected	1904C203P0001-43904K51LC9001
2-02	SC/APC		2	2	14	SC/APC				2	2	14	SC/APC		Connected	1904C203P0001-43904K51LC9001
2-03	SC/APC		2	3	15	SC/APC				2	3	15	SC/APC		Connected	1904C203P0001-43904K51LC9001
2-04	SC/APC		2	4	16	SC/APC				2	4	16	SC/APC		Connected	1904C203P0001-43904K51LC9001
2-05	SC/APC		2	5	17	SC/APC				2	5	17	SC/APC		Connected	1904C203P0001-43904K51LC9001
2-06	SC/APC		2	6	18	SC/APC				2	6	18	SC/APC		Connected	1904C203P0001-43904K51LC9001
2-07	SC/APC		2	7	19	SC/APC				2	7	19	SC/APC		Connected	1904C203P0001-43904K51LC9001
2-08	SC/APC		2	8	20	SC/APC				2	8	20	SC/APC		Connected	1904C203P0001-43904K51LC9001
2-09	SC/APC		2	9	21	SC/APC				2	9	21	SC/APC		Connected	1904C203P0001-43904K51LC9001
2-10	SC/APC		2	10	22	SC/APC				2	10	22	SC/APC		Connected	1904C203P0001-43904K51LC9001
2-11	SC/APC		2	11	23	SC/APC				2	11	23	SC/APC		Connected	1904C203P0001-43904K51LC9001
2-12	SC/APC		2	12	24	SC/APC				2	12	24	SC/APC		Connected	1904C203P0001-43904K51LC9001

## 2.2.7 Estesa del cable de fibra òptica sobre canal de formigó

### 2.2.7.1 Concepte

El present procediment constructiu descriu les operacions necessàries per a la instal·lació de cable de fibra òptica sobre una canal de formigó.

### 2.2.7.2 Execució

#### Recepció de materials

S'ha de revisar l'estat del cable abans de la seva recepció, amb la finalitat de detectar possibles danys existents en el mateix abans de procedir a la seva estesa. Qualsevol cable defectuós o en mal estat haurà de ser rebutjat, i en cap cas podrà ser instal·lat. El CTTI es reserva el dret de rebutjar qualsevol cable que consideri en un estat no correcte, incloent els casos en els que el cable ja sigui instal·lat.

La responsabilitat, una vegada formalitzada la recepció, de que la fibra compleixi amb les prescripcions tècniques és del instal·lador i, per tant, correspon a aquest realitzar les mesures i assajos que consideri necessari per assegurar aquest fet, d'acord amb la guia especificada en l'apartat corresponent del present plec.

## **Transport**

S'han de prendre totes les mesures de seguretat necessàries per a protegir el cable, de manera que durant el procés de transport no rebi cops ni fregades que puguin danyar-lo.

En general, el transport, càrrega i descàrrega de les bobines de cable s'haurà de realitzar amb camió - grua dotat dels aparells necessaris.

Sempre que s'hagi de traslladar la bobina rodant, s'atansaran les espires i s'amarraran els extrems del cable de manera que quedin segurs.

L'estat del cable haurà de revisar-se després del procés de transport. Qualsevol cable defectuós o en mal estat haurà de ser rebutjat, i en cap cas podrà ser instal·lat. El CTTI es reserva el dret de rebutjar qualsevol cable que consideri en un estat no correcte, incloent els casos en els que el cable ja sigui instal·lat.

## **Replanteig**

Abans d'iniciar cap operació, serà necessària, la comprovació de l'estat de la zona sobre la qual s'executaran els treballs, així com l'acabament dels treballs previs d'obra civil.

## **Instal·lació**

L'estesa consisteix en:

- Obertura d'un tram de canal continua d'aproximadament 100 metres, deixant al costat de la canal les tapes retirades.
- Estesa manual del cable sobre el compartiment petit dels dos que té la canal, deixant el cable perfectament pentinat en el cas d'existir d'altres cables i sense corbes. En el cas de ser el primer cable, deixar-lo en el marge interior del compartiment. Durant l'estesa no s'ha de trepitjar ni el cable ni la tapa de la canal.
- Tapar de nou la canal amb les tapes retirades deixant-la en el mateix estat que abans d'iniciar el procés d'estesa.

## 2.2.8 Estesa de cable fibra òptica sobre infraestructura aèria

### 2.2.8.1 Concepte

El present procediment constructiu descriu les operacions necessàries per a la instal·lació de cable autosuportat de fibra òptica, segons correspongui, en estesa aèria entre suports de catenària, en la capçalera de ponts o grapejats a paret o per conductes en safates en infraestructures a l'aire lliure.

La següent relació, no exhaustiva, arreplega les operacions necessàries per a la correcta realització del present procediment:

- Recepció, transport i provisió i recollida de tots els materials.
- Subministrament i instal·lació dels elements de fixació.
- Estesa dels cables autosuportat.
- Tensament del cable.

### 2.2.8.2 Maquinària especial

Depenent del tipus d'instal·lació a executar, serà necessària la següent maquinària especial:

- Mànega de tracció tancat per a cables
- Nuc giratori
- Corriola estesa de cable
- Ganxo lliscant
- Cabrestant automàtic amb control de tensió i parada automàtica
- Cabrestant autònom
- Dinamòmetre
- Trócola oberta 1 corriola



- Palanca tracció
- Tirafons
- Tacs mecànics
- Caps cargolables
- Ancoratges químics
- Brides poliamida

Aquesta llista de maquinària no descarta qualsevol altra que pugui ser necessària per a la correcta execució del procediment.

### 2.2.8.3 Execució

#### **Recepció**

Haurà de revisar-se l'estat del cable i dels diferents materials de suspensió, amarrat i tensament amb la finalitat de detectar possibles danys existents en els mateixos abans de procedir a la seva instal·lació.

#### **Transport**

- Hauran de prendre's totes les mesures de seguretat necessàries per a protegir el cable, de manera que durant el procés de transport no rebi cops ni fregades que puguin danyar-lo.
- En general, el transport, càrrega i descàrrega de les bobines de cable haurà de realitzar-se amb camió - grua dotat dels aparells necessaris.
- Sempre que s'ha de traslladar la bobina rodant, es tibaràn les espirals i s'amarraran els extrems del cable de manera que quedin segures.
- L'estat del cable haurà de revisar-se després del procés de transport. Qualsevol cable defectuós o en mal estat haurà de ser rebutjat, i en cap cas podrà ser instal·lat. El CTTI

es reserva el dret de rebutjar qualsevol cable que consideri en un estat no correcte, encara que el cable ja sigui instal·lat

## **Replantejament**

- Serà necessari abans d'iniciar cap operació, la comprovació de l'estat de la zona sobre la qual s'executaran els treballs, així com l'acabament dels treballs previs d'obra civil.
- En el cas en què es consideri necessari, pel mal estat de la zona, per existir qualsevol element deteriorat o perquè les operacions a realitzar comporten algun possible risc de deterioraments d'elements existents, s'aconsella realitzar un reportatge fotogràfic i, si es considera oportú, comunicar i mostrar al CTTI, o a la D.O., desperfectes existents, prèviament a la inici dels treballs.
- Si durant el procés d'instal·lació es dona qualsevol desperfecte en la zona, aquest haurà de ser comunicat de forma immediata a la D.O. En tot cas, la reparació dels danys causats anirà a càrrec de la instal·lador, el qual haurà de solucionar immediatament el possible desperfecte.
- La comprovació de la longitud de cable necessària, ha de ser realitzada en una etapa prèvia a la inici de l'estesa, per a assegurar-se que els entroncaments siguin exclusivament els plantejats en el disseny.
- En el replantejament de l'estesa dels cables es tindrà en compte l'ubicació d'elements actius o passius ja que aquests impliquen necessàriament una discontinuïtat en l'estesa del mateix.

## **Instal·lació**

- Les propietats de transmissió i el cicle de vida dels diferents tipus de cable a utilitzar en les instal·lacions poden veure's afectades si es sotmet a esforços de tensió constants o majors dels permesos, o si es sotmet a un radi de curvatura massa petit.
- A més, l'existència d'aigua en contacte amb els cables pot afectar el futur funcionament dels mateixos.



- Els requeriments d'instal·lació específics dels diferents tipus de cable estan encaminats a evitar l'alteració de les seves característiques per esforços radials motivats per l'efecte pinça dels dispositius de tracció, o bé per sobrepassar les tensions de tracció longitudinal admissibles.

A continuació es detalla varies consideracions a tenir en compte en la instal·lació.

A. Normes d'instal·lació del cable

- Per a aquest tipus d'instal·lació es necessita un programa dels treballs i una organització molt precisa. Els treballs exigiran un elevat nivell de seguretat al personal que realitza les tasques de muntatge a les instal·lacions de la Propietat.
- Tots els treballs realitzats en zones ferroviàries, requeriran de la presència constant de Pilots de via i catenària homologats, la programació prèvia dintre de la carta de maniobra, l'obtenció de les descàrregues de línia de tensió amb presència de pilot de catenària i el compliment de la reglamentació i normes que la Propietat té estipulades per aquest tipus de treballs.
- L'instal·lador posarà els seus mitjans per cobrir totes les necessitats de l'obra, transport, casetes d'obra i equips de tot tipus.

B. Recollides intermèdies

- Les parades intermèdies, es realitzaran de manera que el cable quedi perfectament protegit de possibles caigudes, cops i fregades que poguessin danyar-lo.
- En cap cas es situarà en zones de pas, ni en qualsevol altre lloc que pugui interrompre o molestar la mobilitat, o causar malestar d'algun tipus a persones alienes a l'obra. Així mateix serà necessari protegir la bobina, de manera que no pugui ser manipulada per persones alienes a l'obra.
- Si en l'entorn existeix aigua, fang o un altre element que pugui tacar el cable, es col·locaran lones per a evitar-ho.
- Al lliurament de les bobines, l'instal·lador i el subministrador hauran d'estar d'acord en la gestió de les bobines de cables buides, les quals hauran de ser tornades al subministrador, a causa del seu cost econòmic.



- En cas de deteriorament del cable, no podrà ser instal·lat, reservant-se el CTTI el dret de rebutjar qualsevol cable en mal estat abans, durant, o després de la instal·lació d'aquest.

#### C. Estesa de cable

- En l'estesa de cables entre pals s'utilitzarà sempre cable autosuportat. Això implica que no s'instal·larà cable fiador.
- El procediment d'estesa entre 2 pals de cable no autosuportat per mitjà de l'ús de cable fiador, així com a l'estesa de dos o més cables sobre el mateix fiador, es descriu en l'apartat corresponent.
- Tots els cables que queden situats en punta s'hauran d'encintar amb caputxons.
- La distància màxima entre pals serà habitualment de 50 metres. En encreuaments de vies públiques o altres obstacles naturals, els pals tindran una alçada útil mínima de 9 metres.
- Excepte especificació explícita per part del CTTI o si és el cas de la D.O., la instal·lació de cable es realitzarà a una alçada mínima de 6 metres respecte al sòl.
- El cable fiador es posarà a terra com a mínim una vegada cada 500 metres de longitud de la línia seguint la instrucció complementària MA BT 003, capítol 10, del Reglament Electrotècnic de Baixa Tensió.
- A més, es tindran en compte les següents condicions generals per a encreuaments, proximitats i paral·lelisme:

#### D. Encreuaments

Inicialment, com a conseqüència de disposicions legals, s'hauran de complir les condicions especials pogueren imposar els Organismes competents.

L'estesa aèria de cables, pel que fa a gàlibs dels vans d'encreuament, complirà amb les següents especificacions. (Segons MON BT 0003)

- Encreuaments amb línies aèries d'alta tensió:

El cable de telecomunicacions haurà de creuar sempre per sota de la línia d'alta tensió.

Es procurarà que l'encreuament es realitzi en la proximitat d'un dels suports de la línia d'alta tensió, guardant-se sempre una distància mínima de 2 metres amb les parts més pròximes de la línia d'alta tensió.

La distància mínima, en les condicions més desfavorables, entre ambdós línies no haurà de ser inferior, en metres, a:

$$d = 1.5 + [(U + L_1 + L_2)]/100$$

Sent:

U: Tensió nominal, en kV, de la línia d'alta tensió

L1: Distància, en metres, entre el punt d'encreuament i el suport més pròxim de la línia d'alta tensió.

L2: Distància, en metres, entre el punt d'encreuament i el suport més pròxim de la línia del CTTI.

Quan la resultant dels esforços del conductor de comunicacions en algun dels suports de l'encreuament tingui component vertical ascendent es prendran les precaucions necessàries perquè no es desprengui el conductor o els elements de suspensió o suport.

Es podran realitzar encreuaments amb línies d'alta tensió quan la línia de comunicacions estigui protegida en l'encreuament per un feix de cables d'acer galvanitzat, convenientment posats a terra, situat entre els conductors d'ambdós línies.

Tal feix haurà de tenir la suficient resistència mecànica per a poder suportar la caiguda dels conductors d'alta tensió en el cas que aquests es trencaren o desprengueren.

- Amb línies aèries de baixa tensió:

La línia de telecomunicacions haurà de creuar per sota de la de baixa tensió, podent-se excepcionalment realitzar-se per sobre en els casos següents:

Quan la tensió d'aïllament dels cables de qualsevol de les dos línies sigui de 1000 V.



Col·locació entre les línies d'un dispositiu de protecció format per un feix de cables d'acer, de les característiques descrites en el punt anterior, que suporti la caiguda del cable de telecomunicacions en el cas que aquest es trenqui o desprengui.

La distància mínima entre conductors serà d'1 metre.

- Amb carreteres i ferrocarrils sense electrificar:

L'alçada mínima del cable inferior, en les condicions de fletxa més desfavorable, serà de 6 metres.

Els cables no presentaran en el va d'encreuament cap entroncament.

- Amb ferrocarrils electrificats, tramvies i troleibusos:

L'alçada mínima dels cables sobre els fils o cables sustentadors de la línia de contacte serà de 2m.

- Amb telefèrics i cables transportadors

Quan la línia de telecomunicacions passi per damunt, la distància mínima entre els cables i qualsevol element de la instal·lació del telefèric serà de 2 m. Quan la línia de telecomunicacions passi per sota, la distància no serà inferior als 3m.

- Amb rius i canals navegables o flotables

L'alçada mínima (H) en metres dels cables sobre la superfície de l'aigua per a màxim nivell que pot aconseguir serà de  $H = G + 1$ , on G és el gàlib també en metres.

En el cas que no existeixi gàlib definit, es considerarà aquest igual a 6 m.

#### E. Proximitats i paral·lelisme

- Amb línies aèries d'alta tensió

Sempre que sigui possible s'evitarà la construcció de línies paral·leles amb les d'A.T. A distàncies inferiors a 1,5 vegades l'alçada del suport més alt, entre les traces dels conductors més pròxims. En el cas que no sigui possible, entre els conductors contigus



de les línies paral·leles no haurà d'existir una separació inferior a 2 m en paral·lelisme amb línies de tensió igual o inferior a 66 kV i a 3 m per a tensions superiors.

- Amb línies de baixa tensió

La distància horitzontal dels conductors més pròxims de les dos línies serà com a mínim 1 m. Quan les línies vaguin sobre els mateixos suports, aquesta distància serà de 0,5 m.

- Amb carrers i carreteres nacionals, provincials i comarcals

Les línies de telecomunicacions podran establir-se sobre vies públiques havent de mantenir la distància mínima de 6 metres quan volen en zones o espais de possible circulació rodada, i de 2,5 metres en els altres casos.

- Amb ferrocarrils electrificats, tramvies i troleibusos

La distància horitzontal dels cables a la instal·lació de la línia de contacte serà d'1,5 metres com a mínim.

#### F. Preparació del cable autosuportat

- Desenrotllar i adreçar l'extrem del cable en una longitud de 2 m. S'intentarà realitzar els empiulaments en zones de fàcil accés, i a la vegada, protegits de tot personal aliè a la infraestructura. En general la bobina, es situarà al costat del suport des del que s'iniciarà l'estesa, penjada d'una grua o plataforma, de forma que pugui girar lliurement i el cable sempre surti per la part superior. Si la línia de suports presenta alguna discontinuïtat, o canvi bruscat de direcció, o si la secció d'estesa porta trams canalitzats, s'escollirà un punt intermedi per a la col·locació de la bobina de forma que permeti l'estesa del cable en ambdós sentits. En aquest cas, s'estendrà primer cap a un extrem, es desenrotllarà el que quedi en la bobina, dipositant el cable al terra fent bucle en forma de vuit i sobre una lona per evitar frecs en la coberta, i finalment, s'estendrà cap a l'altre extrem.
- Introduir a l'extrem del cable la màniga de tracció tancada del tamany adequat perquè pugui acollir en el seu interior el cable i el seu suport, i tibar-ho fins que ajusti.
- Els cables de F.O. estaran proveïts d'un element de reforç central (ànima) i una armadura de filats d'aramida, que assumiran la tensió generada en el procés, i que es prepararà de la forma següent:

- Es desproveirà de coberta i elements de farcit la punta exterior de la bobina, deixant només l'element de reforç i els filats d'aramida en una longitud de 60 cm .
- Es formarà un trau a 12 cm de la coberta doblegant-lo i donant diverses voltes sobre si mateix fins a arribar a la coberta.
- Es subjectaran aquestes voltes amb dos lligams, separats 2 cm, amb fil d'acer d'1 mm.
- Es voltarà la malla d'aramida sobre la coberta, subjectant-la amb dos lligams separats 4 cm, amb fil d'acer d'1mm.
- S'encintarà tot el conjunt amb cinta aïllant, fins a 10 cm de coberta, deixant lliure només el trau.
- Donar 5 voltes de cinta adhesiva en l'extrem de la mànega de tir.

El tir també pot realitzar-se a través del propi autosuport. Per a això es desposseirà una longitud de 0,5 m aproximadament, en l'extrem de la coberta de plàstic, i col·locar en la dita part una retenció preformada o si no n'hi ha, fer una coca subjecta amb un parell de brides de subjecció.

#### G. Penjat del cable

L'estesa podrà fer-se bàsicament de dues formes:

- Tracció manual
- Tracció mecànica

Donat el poc pes dels cables de fibra òptica, i quan les condicions del traçat de la línia ho aconsellin, podrà utilitzar-se el sistema de tracció manual.

Si la tracció és mecànica, serà necessari utilitzar maquinària dotada d'elements que permetin controlar la velocitat de l'estesa i la força de tracció, amb parada automàtica quan es superi un valor prefixat.

La màquina s'ajustarà a una tensió màxima segons defineix el fabricant i l'especificació tècnica, i a una velocitat màxima de 20 metres par minut.

En qualsevol dels casos descrits, es situarà en cada pal de la catenària un operari que controli el lliscament i gir de les politges per a evitar la més mínima incidència.



El penjat del cable ha de realitzar-se pel següent procediment:

- Situar en cada pal de la secció una corriola d'estesa . En els pals d'angle es precisarà col·locar dos corrioles i quan passa per la part posterior un coixinet de corda o semblant.
- Situar l'element de tracció, cabrestant autònom, hidràulic o mecànic adaptat al camió, en l'extrem oposat de la secció on està col·locada la bobina. A ser possible en línia i desplaçat en avanç sobre l'últim pal prou perquè l'angle de tir sigui el més petit possible.

Quan l'element de tracció sigui el cabrestant autònom caldrà ancorar-lo a la base d'un pal prou allunyat per a evitar que es s'alci quan comenci a manifestar-se certa tensió.

També pot emprar-se el sistema d'arrossegament de camió en moviment . Si la llargària de cable a estendre no és excessiva es recomana l'estesa a braç.

- Des de l'últim pal de la secció fins al primer, fer passar el cable de tir a través de totes les corrioles .
- Subjectar definitivament l'extrem del cable amb retenció preformada en l'anella del pal de cap o d'angle de tir major de 5 m .

Es defineix angle de tir com l'alçada d'un triangle isòsceles format per tres pals de costat igual a 30 metres

- Enganxar el cable de tir a l'extrem oposat del cable .
- Iniciar el tir .

Si l'alineació de pals és recta o pròxima a ella no farà falta normalment ajudar al cable a passar per elles, encara que ha de seguir-se el recorregut de l'extrem per a avisar immediatament en front de qualsevol anomalia.

En aquells casos en què sigui necessari mantenir temporalment l'alçada lliure d'estesa (encreuaments de carretera, etc.), s'instal·larà un cable auxiliar i es col·locaran els ganxos lliscants necessaris a través dels quals es passarà el cable autosuportat.

## H. Tibament del cable

Després d'haver suspès temporalment el cable en les corrioles, es procedirà al seu tibament per seccions. És molt important no superar mai els valors de tracció màxima subministrats pel fabricant.

El procediment de tibament per seccions està determinat pels pals en angle amb tir superior a 5 m. i en les alineacions rectes per la longitud de les bobines. Es tindrà precaució per a reduir el balanceig i se li donaran les tensions projectades.

Cal distingir si el tibament es realitza en final de línia o en angles el tir del qual sigui major de 15m, d'una banda, i en pals de pas de línia recta o en angles amb tir menor de 15m, per una altra.

- Tibat del cable en final de línia o en angles de tir major de 15m

El tibament es pot realitzar per dos procediments diferents:

- Procediment A:

Situar l'aparell en l'últim pal que prèviament haurà sigut arriostrat.

Empalmar al pal, per mitjà d'una retenció preformada d'ancoratge, un retall de longitud superior a la distància entre pals de l'últim va.

Una vegada la secció és tibada a excepció de l'últim va, procedir a elevar l'extrem de cable fins al pal final de línia. Per mitjà de trócola o palanca de tracció s'atansarà col·locant a continuació una retenció final.

- Procediment B

La majoria d'operacions d'aquest procediment són iguals que l'anterior. La diferència consisteix en el fet que el tibament es realitza per a tota la secció de cable d'una sola vegada.

Aquest procediment és preferible al A ja que el temps emprat és menor.

## **Retenció del cable en pals**

La retenció del cable en pals és distint segons es doni en alineacions rectes, alineacions en angle (angle de tir superior a 5 metres) o retencions finals. Aquestes retencions però, es realitzaran com a màxim cada 500 m.

### **Alineacions rectes**

Cable de pas: L'autosuport se subjectarà en el pal per mitjà de brida de suspensió sense desposseir-lo de la seva coberta ni separar-ho del cable.

En el cas de cable autosuportat de fibra òptica s'utilitzaran els conjunts especials de suspensió per a fibra òptica.

Entroncament: Se situarà en el pal un cargol armilla, per a acabar l'autosuport dels extrems del cable a empalmar. A continuació es desposseirà l'autosuport de la seva coberta en una llargària suficient per a situar les retencions preformades. Una vegada instal·lades s'encintaran els seus extrems amb 5 voltes de cinta adhesiva plàstica negra i posteriorment tota la longitud de la retenció a partir dels senyals de trobada dels seus braços, coincidint la cinta en un 30%.

Els autosuports coincidiràn 8 cm. lligant amb una brida en “ U “ per a donar continuïtat elèctrica.

### **Alineacions amb angles de tir superiors a 5 metres**

Cable de pas: S'utilitzarà un cargol armilla per a amarrar les dos retencions preformades. L'autosuport es desposseirà de la seva coberta (sense tallar-se) en una llargària compresa entre els extrems de les retencions i, una vegada instal·lades, procedir com descriu l'apartat anterior en el que es refereix a l'embenat.

Entroncament: Procedir com en l'apartat anterior.

### **Retencions finals**

En els caps o finals de línies s'instal·larà en el pal el cargol armilla que servirà per a subjectar de la retenció preformada.

La resta d'operacions es realitzaran com s'ha descrit anteriorment.

## Cas de fixació a pal de la catenària

Un cop estès el cable sobre les politges de muntatge fixades en cada pal, es procedirà al tibament i a la regulació de la fletxa que per la distància entre pals i la temperatura ambient determini, la qual tindrà que comprovar-se topogràficament, al final de l'estesa. Després es procedirà a la fixació a la politja de suspensió mitjançant els preformats necessaris de protecció.

Les politges de suspensió es situaran en la part més alta del pal que permeti la instal·lació actual de la línia de contacte. Es fixaran al pal mitjançant contratalons o ganxos, segons sigui el suport tipus Grey o tipus X, respectivament.

En suports molt carregats d'equips, com als que suporten la regulació de tensió, es necessitarà muntar les politges par sota de la cadira de suspensió del "feeder", sempre per la part de fora.

El tipus de fixació normal serà de suspensió, però cada 250m, aproximadament, es muntaran fixacions d'ancoratge, pera evitar desplaçaments de cable.

Un cop realitzades totes les operacions d'estesa, tibament, regulat i fixat del cable de fibra òptica, es faran als ancoratges i les baixades pels suports de catenària, amb protecció per a tub metàl·lics fins a trobar les canalitzacions soterrades o canaletes que arribin als repartidors òptics o caixes d'empulament, quedant la instal·lació preparada per a efectuar les proves tècniques necessàries i l'execució de les connexions.

### 2.2.8.4 Neteja

Una vegada realitzada la instal·lació, es procedirà a la neteja de la zona deixant-la en les mateixes condicions en què es va trobar a la inici de la instal·lació.

Les bobines que queden lliures (buides) després de realitzar l'estesa dels cables, hauran de ser tornades al subministrador.

## 2.2.9 Estesa cable fibra òptica aèria entre edificacions

### 2.2.9.1 Concepte

El present procediment constructiu descriu les operacions necessàries per a la instal·lació de cable de fibra òptica en encreuaments aeris.

Aquest procediment s'executarà en àrees urbanes per a l'encreuament de vans de façanes i de vies públiques (quan la normativa municipal ho admeti). En àrees rurals i en estesos interurbans es realitzarà fonamentalment per a l'estesa de cables entre edificis de baixa densitat pròximes i sense infraestructures disponibles i per a l'encreuament de vies públiques i obstacles naturals.

La següent relació, no exhaustiva, arreplega les operacions necessàries per a la correcta realització del present procediment:

- Recepció, transport, recollida i validació de tots els materials.
- Subministrament i instal·lació dels elements de fixació.
- Estesa dels cables.
- Amarrat i tibat dels fiadors als elements de subjecció.

#### 2.2.9.2 **Maquinària**

Depenent del tipus d'instal·lació a executar, serà necessària la següent maquinària especial:

- Màquina lligadora
- Maneguí de tracció tancat per a cables
- Nuc giratori
- Ganxo lliscant
- Cabrestant automàtic amb control de tensió i parada automàtica
- Cabrestant autònom
- Dinamòmetre
- Trócola oberta 1 corriola
- Palanca tracció

Aquesta llista de maquinària no descarta qualsevol altra que pugui ser necessària per a la correcta execució del procediment.

### 2.2.9.3 Execució

#### Recepció

Haurà de revisar-se l'estat del cable i dels diferents materials de suspensió, amarrat i tibat amb la finalitat de detectar possibles danys existents en els mateixos abans de procedir a la seva instal·lació. Qualsevol cable defectuós o en mal estat haurà de ser rebutjat, i en cap cas podrà ser instal·lat. El CTTI es reserva el dret de rebutjar qualsevol cable que consideri en un estat no correcte, encara que tal cable ja estigui instal·lat.

#### Transport

- Hauran de prendre's totes les mesures de seguretat necessàries per a protegir el cable, de manera que durant el procés de transport no rebi cops ni fregades que puguin danyar-lo.
- En general, el transport, càrrega i descàrrega de les bobines de cable haurà de realitzar-se amb camió - grua dotat dels aparells necessaris.
- Sempre que s'hagi de traslladar la bobina rodant, es atansaran les espines i s'amarraran els extrems del cable de manera que quedin segurs.
- L'estat del cable haurà de revisar-se després del procés de transport. Qualsevol cable defectuós o en mal estat haurà de ser rebutjat, i en cap cas podrà ser instal·lat. El CTTI es reserva el dret de rebutjar qualsevol cable que consideri en un estat no correcte, encara que tal cable ja estigui instal·lat.

#### Replantejament

- Serà necessari abans d'iniciar cap operació, la comprovació de l'estat de la zona sobre la qual s'executaran els treballs, així com l'acabament dels treballs previs d'obra civil.

- En el cas en què es consideri necessari, pel mal estat de la zona, per existir qualsevol element deteriorat, s'aconsella realitzar un reportatge fotogràfic i, si es creu oportú, comunicar i mostrar al o a la D.O., desperfectes existents, prèviament a la inici dels treballs objecte d'aquest Plec.
- Si durant el procés d'instal·lació es produeix qualsevol desperfecte en la zona, provocat directament o indirectament per la instal·lació, aquest haurà de ser comunicat de forma immediata al CTTI, i/o a la D.O. En tot cas, la reparació dels danys causats anirà a càrrec de la instal·lador, el qual haurà de donar resposta immediata a les reclamacions plantejades.
- La comprovació de la longitud de cable necessària, ha de ser realitzada en una etapa prèvia a la inici de la estesa, per a assegurar-se que els entroncaments siguin exclusivament els plantejats en el disseny.
- En el replantejament de l'estesa dels cables es tindrà en compte l'ubicació d'elements actius o passius ja que aquests impliquen necessàriament una discontinuïtat en l'estesa del mateix.

### Instal·lació

- Les propietats dels diferents tipus de cable a utilitzar en les instal·lacions poden veure's afectades si es sotmeten a esforços de tensió constants o majors dels permesos, o si es sotmet a un radi de curvatura massa petit.
- A més, l'existència d'aigua en contacte amb els cables pot afectar el futur funcionament dels mateixos.
- Els requeriments d'instal·lació específics dels diferents tipus de cable estan encaminats a evitar l'alteració de les seves característiques per esforços radials motivats per l'efecte pinça dels dispositius de tracció, o bé per sobrepassar les tensions de tracció longitudinal admissibles.
- Si fos necessari instal·lar més d'un cable en un encreuament aeri, s'instal·larà sempre un cable fiador per cada cable de fibra òptica ja que, davant de qualsevol possible canvi posterior d'algun dels cables, això no impliqui despenjar la resta dels cables del seu fiador.
- L'alçada mínima d'instal·lació serà de 6 metres.

- El traçat d'un encreuament aeri no pot presentar diferents alçades entre dos punts de fixació. Com a norma general recorreran paral·lels o perpendiculars als paraments o elements de la construcció, i en cap cas s'admetran traçats oblics.
- Tot cable fiador disposarà, en un dels dos punts d'ancoratge, d'un tensor que permeti traccionar del cable fins a la tensió necessària per a aconseguir la fletxa admissible.
- La separació entre els dos elements de subjecció del pal intermedi serà la màxima que permeti la paret, minimitzant d'aquesta manera la flexió del pal per l'efecte de tracció de l'encreuament aeri. Com a norma general els punts de fixació hauran de quedar separats almenys un terç de la longitud del pal. Sempre que sigui possible es farà treballar al pal en la direcció de tracció preferent, ja que la seva major inèrcia en aquest pla minimitzarà la seva flexió.
- La distància de separació dels elements d'ancoratge dels postes intermedis respecte a les arestes formades pels paraments de la construcció, haurà de ser com a mínim de 10 cm, per a evitar la formació de fissures en els paraments.

#### **A. Parades intermitges**

- Les parades intermitges, es realitzaran de manera que el cable quedi perfectament protegit de possibles caigudes, cops i fregades que poguessin danyar-lo.
- En cap cas se situarà en zones de pas, ni en qualsevol altre lloc que pugui interrompre o molestar la mobilitat, o causar malestar d'algun tipus a persones alienes a l'obra. Així mateix serà necessari protegir la bobina, de manera que no pugui ser manipulada per persones alienes a l'obra.
- Si en l'entorn existeix aigua, fang o un altre element que pugui tacar el cable, es col·locaran lones per a evitar-ho.
- En el lliurament de les bobines, l'instal·lador i el subministrador hauran d'estar d'acord en la gestió de les bobines de cables buides, les quals hauran de ser tornades al subministrador, a causa del seu cost econòmic.
- En cas de deteriorament durant l'aturada, el cable no podrà ser instal·lat, reservant-se el CTTI el dret de rebutjar qualsevol cable en mal estat abans, durant, o després de la instal·lació d'aquest.



## B. Estesa de cable

- S'utilitzarà per a aquest procediment cable de fibra òptica normal, no autosuportat, amb cable fiador per al seu suport. Es distingiran dos tipus d'estesa de cable: el del cable fiador i el cable de fibra òptica que a partir d'ara el designarem com a cable.
- Es protegiran tots els cables de fibra òptica en punta utilitzant caputxons.
- Es consideraran les condicions generals que s'han exposat en l'apartat "*Estesa sobre infraestructura aèria*".
- Es definiran quatre tipus bàsics d'actuacions en aquest procediment constructiu:
  - Encreuament aeri entre pals urbans o interurbans, amb conversions aeri-subterrànies.
  - Encreuament aeri entre pal i façana.
  - Encreuament aeri entre façanes.

### Tipus 1: Encreuament aeri entre pals, amb conversions aeri-subterrànies.

- Es realitzarà per mitjà de tub d'acer galvanitzat fins una alçada de 2,5 metres. A vegades pot ser necessari cobrir tota la pujada del cable per motius estètics o d'una altra índole.
- S'estudiaran els recorreguts amb tub de manera que es coordinen per a l'ús dels diferents tipus de cables. D'aquesta manera, és preferible situar un tub de major secció que dos paral·lels de menor secció
- Junt amb el tub s'utilitzaran tots aquells accessoris associats necessaris per a la correcta execució de la unitat, com els reductors de secció per al pas del diàmetre del conducte soterrat al tub de façana, la realització d'entroncaments de diferents trams, caputxó part superior del tub, etc.
- La subjecció del tub al pal de formigó es realitzarà per mitjà de cinta perforada de ferro galvanitzat de 0,8 x 17 mm.
- En l'extrem del tub per on van el cable o cables, s'haurà de instal·lar un caputxó de PVC per a donar estanquitat al tub.

### ***Estesa del cable fiador***

- Estendre el cable de suport pel terra junt amb els pals amb posterioritat, hissar-lo i col·locar-lo sobre el passant, entre brida i pal.
- Per evitar que durant el posterior tibament surti el cable de la seva posició, es col·locarà a la brida en posició vertical i s'estrenyerà lleugerament la femella per que es mantingui en dita posició.
- En els pals en què el tir sigui cap amunt es col·locarà el cable per sota del passant.
- No es permetran entroncaments en el cable fiador.

### ***Tibat del cable fiador***

- L'apartat de tibament de cable està descrit en l'apartat "*Estesa en infraestructures aèries*", en ell es descriu el procediment de tibament per seccions.

### ***Retenció del cable fiador***

- S'utilitzaran suports tangencials preformats per a la suspensió del cable fiador en els pals de formigó, tal com s'indica en la figura . Aquest tipus de suports consten d'una retenció preformada que es col·locarà en el cable fiador i que s'amarrarà al suport que es troba subjecte al pal de formigó.

### ***Estesa del cable***

#### PREPARACIÓ DE L'EXTREM DEL CABLE

- Es desenrotllarà i adreçarà l'extrem del cable en una longitud de 2 m .
- S'introduirà en l'extrem del cable la mànega de tracció tancada de la grandària adequada al diàmetre i es tibarà el cable fins que ajusti .

#### LLIGAT DEL CABLE AL CABLE SUPORT

- Per a realitzar aquesta operació s'utilitzarà la màquina lligadora col·locant el fil d'aram d'acer plastificat, que s'utilitzarà per a lligar els cables al cable fiador, en un dels dos rodets de què disposa la màquina. En casos excepcionals on coincideixen condicions climatològiques molt adverses s'utilitzaran els dos rodets simultàniament per a proporcionar major resistència al lligat.
- Per a l'arrossegament de la màquina són suficients dos homes. Es mourà la màquina al pas d'un home per mitjà d'una corda de tir.
- Cada vegada que s'hagi lligat un va i s'arribi al pal següent, es recuperarà poc més d'un metre del fil d'aram d'acer per a poder arribar folgadoament fins a la brida situada en el pal i fer un lligat provisional.
- Es bloquejarà i es llevarà la màquina i es passarà al va següent.
- Es realitzaran uns lligats definitius del fil d'aram d'acer en el passant de la brida donant diverses voltes i acabant amb una torsió. A continuació es col·locaran tancaments de zinc a 20 cm del pal.

#### Tipus 2: Encreuament aeri entre pal i façana

- Aquest punt és anàleg a l'anterior d'encreuament aeri entre pals llevat que en aquest cas no s'utilitzarà la màquina lligadora de cable al cable fiador i que el tibament del cable fiador a la façana es farà per mitjà de tensors.

#### ***Instal·lació de les subjeccions als paraments***

- Sempre que sigui possible, els elements d'ancoratge hauran de ser encastats als paraments, per mitjà de la creació d'una petita fregadissa i l'utilització de ciment ràpid, resines epoxídiques o materials semblants que assegurin la resistència a les accions a què es veuran sotmesos.
- El parament afectat haurà de ser reparat, donant-li un acabat semblant a l'existent, per mitjà de l'utilització del material més adequat en cada cas.
- Prèviament a la instal·lació de les subjeccions, haurà de comprovar-se que el parament a què s'ha d'unir reuneix les condicions mínimes de resistència, i que la col·locació de l'ancoratge no afectarà excessivament l'estètica de l'edifici.

#### ***Lligat del cable al fiador***

- El lligat del cable al cable fiador es farà per mitjà de brides de poliamida situades cada 30 cm, o per mitjà de l'utilització de màquina lligadora.

#### ***Tibat del cable fiador a la façana***

- El tensor es col·locarà en l'extrem del cable fiador de la façana per a poder facilitar la regulació de la tensió. En la punta del cable fiador es donaran 5 voltes de cinta adhesiva.
- En el cas de paraments poc resistents s'utilitzaran armilles i ancoratges químics per a la fixació del cable fiador a la paret.

#### **Tipus 3: Encreuament aeri entre façanes**

- Habitualment, els encreuaments aeris entre façanes amb longitud d'encreuament inferiors a 20 metres es realitzaran estenent el cable entre les mateixes i col·locant un tensor en un dels dos extrems. Es seguirà el sistema d'ancoratge a façana exposat en l'encreuament entre pal i façana.
- En el cas que, per característiques particulars dels edificis i per aconseguir una estesa horitzontal, sigui necessari la utilització de postes intermedis auxiliars (sempre a aprovar pel CTTI), es pot utilitzar aquest mètode sempre que la distància entre façanes no superi els 20

metres . Si la distància és major, llavors s'haurà de utilitzar obligatòriament el mètode d'encreuament entre pals.

#### 2.2.9.4 Neteja

Una vegada realitzada la instal·lació, es procedirà a la neteja de la zona deixant-la en les mateixes condicions en què es va trobar a la inici de la instal·lació.

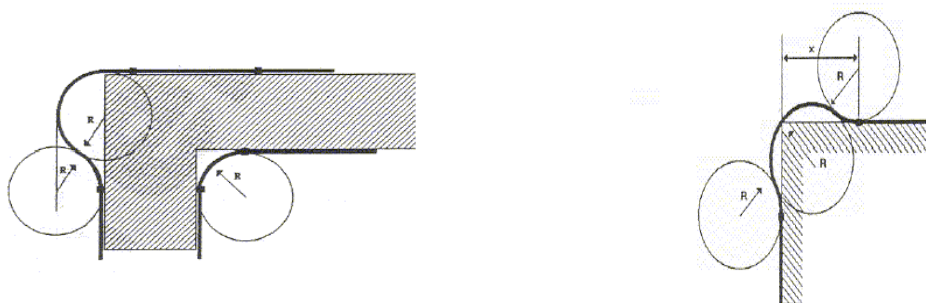
Les bobines que quedin lliures (buides) després de realitzar l'estesa dels cables, hauran de ser tornades al subministrador.

#### 2.2.10 Estesa per façana i túnels

A continuació s'enumeren algunes de les precaucions que cal considerar al realitzar les esteses de cable per façana/túnels:

- L'estesa s'haurà de mantenir a una alçada constant, sense canvis de nivell, sent l'alçada mínima de 2,5m sobre el sòl, anant el cable en tot moment paral·lel al sòl o perpendicular.
- Com a màxim en una mateix grapat, es podran instal·lar 3 cables de f.o.
- Pel cas de façanes, a fi de minimitzar la impacte estètic, s'utilitzaran elements arquitectònics com a motlures, canaletes, etc. És important que el cable de fibra sigui de difícil accessibilitat.
- El recorregut del cable es realitzarà sempre que sigui possible de manera que estigui el menys exposat al deteriorament per les inclemències atmosfèriques.
- L'estesa es realitzarà de manera que s'utilitzin la menor quantitat de materials, amb el menor nombre d'angles i intentant salvar tots els obstacles possibles. Com a norma general es deixaran 20 cm de distància amb aquells elements que discorrin en paral·lel al traçat projectat (canonades, cables, etc.). Si s'ha de salvar un obstacle, i aquest no es pot salvar passant entre l'obstacle i la paret, es passarà per sobre del obstacle, realitzant corbes suaus al cable i mirant de protegir el cable de fibra òptica mitjançant tub corrugat o algun element semblant i intentant deixar una distància de seguretat de 5 cm amb aquells obstacles que puguin ser susceptibles de ser manipulats (per exemple canonades).
- Els traçats verticals, se separaran almenys 30 cm de les arestes entre edificis/túnels.

- S'ha de tenir especial atenció amb el radi de curvatura del cable i les arestes pròpies de la façana/túnel, de manera que no es realitzaran curvatures menors a les indicades en les especificacions tècniques del cable a instal·lar, havent de disposar per a la instal·lació del cable d'una plantilla de radi de curvatura mínim, per a evitar danyar-lo. A més a més allà on el cable quedi proper a una aresta, es protegirà amb tub corrugat o algun element semblant.



Criteris de curvatura per a estesa en façana ( $R$  = radi de curvatura del cable)

El procediment per a la instal·lació del cable en façana/túnel seguirà els passos següents:

- Es començarà amb la marca en façana/túnel del recorregut a seguir. Aquesta marca es realitzarà per mitjà d'un marcador, que no és més que una corda fina banyada amb pols de guix blau. Les pujades i baixades del cable per als passos aeris o subterranis es realitzaran per mitjà de plomada i marcat amb marcador.
- Realitzada la tasca de marcat del recorregut del cable, un equip d'operaris realitzarà la tasca del taquejat, que consisteix en la realització dels taladres en la façana/túnel. Per a recorreguts horitzontals es deixarà una distància de 40 cm entre tacs, per a recorreguts verticals 50 cm i pel cas de les corbes dependrà del radi mínim de curvatura del cable, però serà una distància suficient entre tacs per a no forçar gestos al cable. Un cop realitzat el taquejat, procediran a la introducció en els mateixos dels tacs de fixació, i si és el cas, de la inserció de les abraçadores de plàstic que serveixen per a la fixació del cable. Pel cas de túnels es faran servir tacs químics i brides metàl·liques isofòniques.
- A continuació, es col·locarà la bobina de cable en posició i es comença a la instal·lació del cable. Una vegada estès el cable en façana/túnel es procedeix a la seva fixació definitiva, ajustant els sistemes de fixació simultàniament a la perfecta alineació del cable sobre la façana/túnel, per a evitar una instal·lació amb panxes.

- En cas d'haver produït algun desperfecte sobre la façana/túnel durant la instal·lació, s'hauran de realitzar la reposició i pintat necessaris.

### 3. DOCUMENTACIÓ I VALIDACIÓ DE PROJECTES

---

Qualsevol nova instal·lació d'infraestructura implicarà la redacció d'un projecte d'enginyeria específic, una direcció d'obra i una documentació final. Aquestes tasques seran encarregades pel promotor a una de les enginyeries col·laboradores. A continuació es llisten les principals tasques d'aquestes enginyeries:

Replanteig de projectes: implicarà la confecció d'un acta de replanteig.







Redacció de projectes: implicarà la entrega dels documents associats al projecte d'enginyeria estàndard, així com la corresponent estructura de carpetes.

Tramitació i Seguiment de Llicències: Implicarà la sol·licitud de les llicències a les entitats afectades, així com el seu seguiment fins a la obtenció del assenyalament.

Direcció de Obra: Implicarà les visites d'obra necessàries, així com els informes de visita corresponents, per garantir la qualitat de les feines realitzades i correcta execució segons proposta d'enginyeria i requeriments. També pot incloure la execució d'assajos o proctors si les entitats afectades a les llicències d'obra ho sol·liciten.

Coordinació de Seguretat y Salut: Implicarà les visites d'obra necessàries, així com els informes de visita PRL corresponents, per garantir que les feines s'executen amb seguretat per a tots els treballadors.

Documentació final: implicarà la entrega de les mesures òptiques dels enllaços entregats, així com el document as-built d'enginyeria i les actes d'acceptació.

-  00 DOCUMENTACIÓ INICIAL
-  01 PROJECTE
-  02 LLICÈNCIES
-  03 AS-BUILT
-  04 SEGUIMENT OBRA
-  05 SEGUIMENT ECONÒMIC

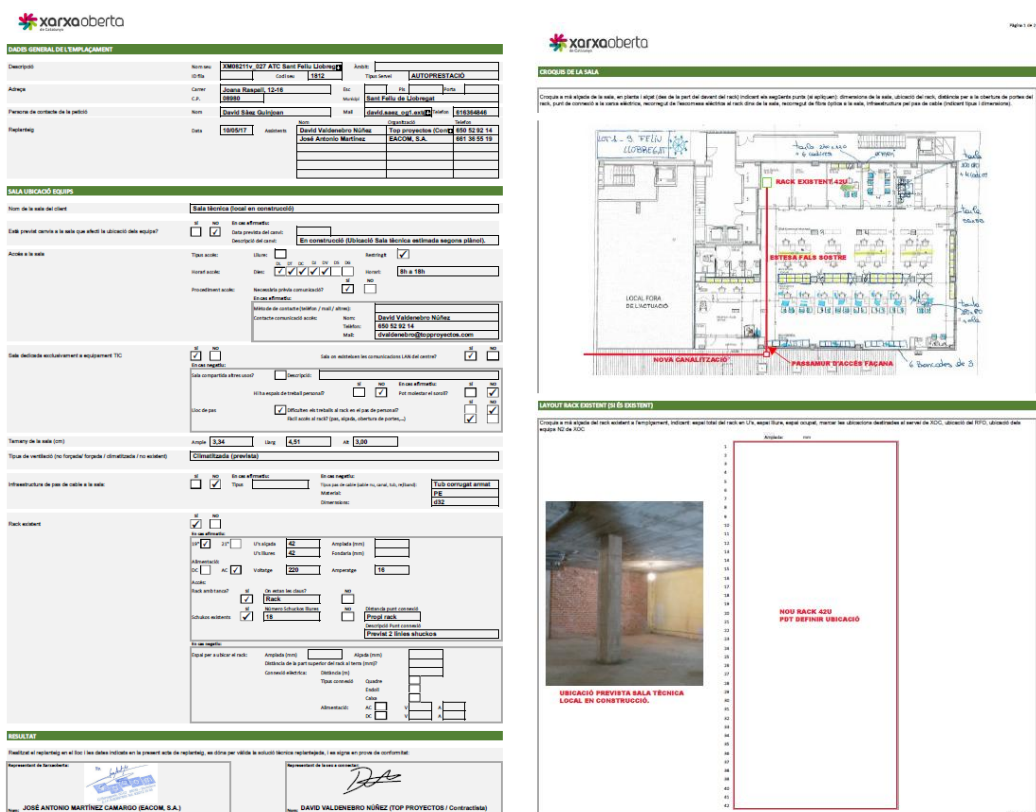
*Estructura de carpetes d'un projecte "tipus".*



### 3.1 ACTES DE REPLANTEIG

Prèvia la redacció del projecte d'enginyeria, es realitzarà un replanteig amb el client per definir el tipus d'instal·lacions, recorreguts i ocupacions necessàries. La proposta consensuada pel client, promotor i enginyeria es plasmarà en un document anomenat "acta de replanteig", el qual recull tota la informació referent a a les infraestructures noves i existents.

Aquestes actes s'hauran de realitzar per a tot tipus de projectes, utilitzant la plantilla de seus d'autoprestació com a referència.



**CONDICIONS DE LA SALA**

Creaire a més espais de la sala, en planta i el/los de la part del darrere del rack (indicant els següents punts de canvi): dimensions de la sala, ubicació del rack, distància per a la col·locació de portes del rack, punt de connexió a la xarxa exterior, recorregut de les masses selectores al rack d'entrada de la sala, recorregut de fibra òptica a la sala, infraestructura per a punts de cable (racks i/o conduccions).

**CONDICIONS DEL RACK EXISTENT (SI ES EXISTENT)**

Creaire a més espais del rack existent a l'emplament, indicant espais lliures del rack en U's, espais lliures, espais ocupats, marcatge les abstraccions destrucció al servei de IDC, ubicació del RFPD, abstraccions de servei i/o de IDC.





Exemple Document Acta Replanteig Seu Autoprestació

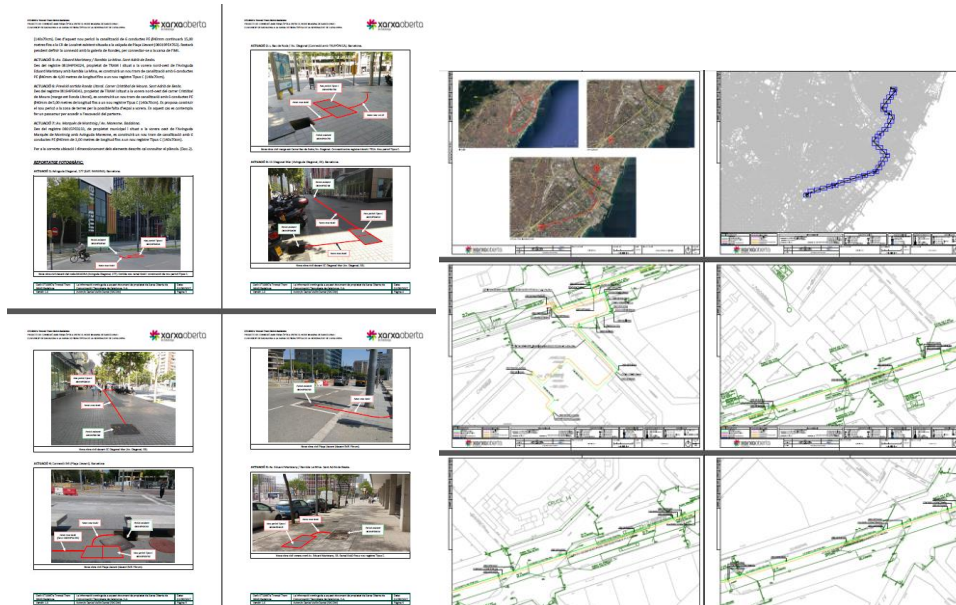
### 3.2 PROJECTE D'ENGINYERIA

El projecte d'enginyeria inclou una sèrie de documents on es defineix en detall la proposta tècnica per a la implementació del projecte encarregat. Abarca aspectes constructius tant de planta interna com externa, d'obra civil i instal·lacions d'elements òptics de nivell 1.

Serà encarregat a una Enginyeria Externa, la mateixa que hagi realitzat el replanteig previ i, a poder ser, la mateixa que realitzi la direcció d'obra i documentació final posteriorment.

A continuació es mostra la estructura de carpetes per a qualsevol projecte d'enginyeria. Veiem com inclou una memòria, plànols, detall de rutes òptiques, pressupost, material gràfic i identificació dels serveis afectats per tal de demanar les llicències d'obra necessàries i notificar possibles afectacions.

-  01 Memòria
-  02 Plànols
-  03 Gestió de Fibra
-  04 Pressupost
-  05 Fotos
-  06 Serveis Afectats



*Extracció d'una part de la memòria descriptiva del projecte d'enginyeria.*

### 3.3 INFORME DE VISITA D'OBRA

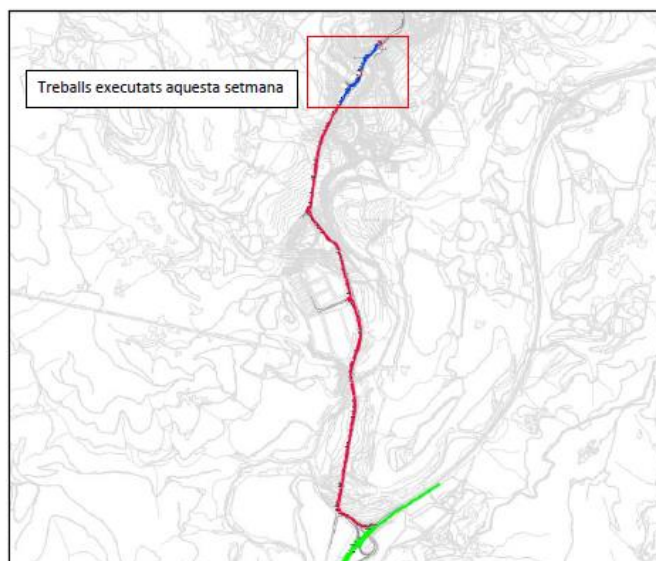
Durant la execució de les feines indicades als Projectes d'Enginyeria, l'empresa encarregada per a realitzar la Direcció d'Obra, haurà de fer un seguiment de les mateixes per garantir la seva correcta execució tècnica. Així mateix, realitzarà tasques de suport a les empreses constructores quan hi hagi discrepàncies durant la execució.

La Direcció d'Obra d'un projecte implicarà un report setmanal de l'estat d'avançament de les feines, contrastat amb la planificació temporal prevista inicialment. Aquest report setmanal es realitzarà mitjançant el document "Informe de visita d'obra", el qual inclourà també la supervisió dels aspectes de seguretat i prevenció de riscos laborals.

S'identificaran també els riscos que poden modificar els terminis temporals acordats.

#### INFORME ESTAT DE LES OBRES 27/01/2017

Obra: XT10036a Troncal C-25 Avinyó



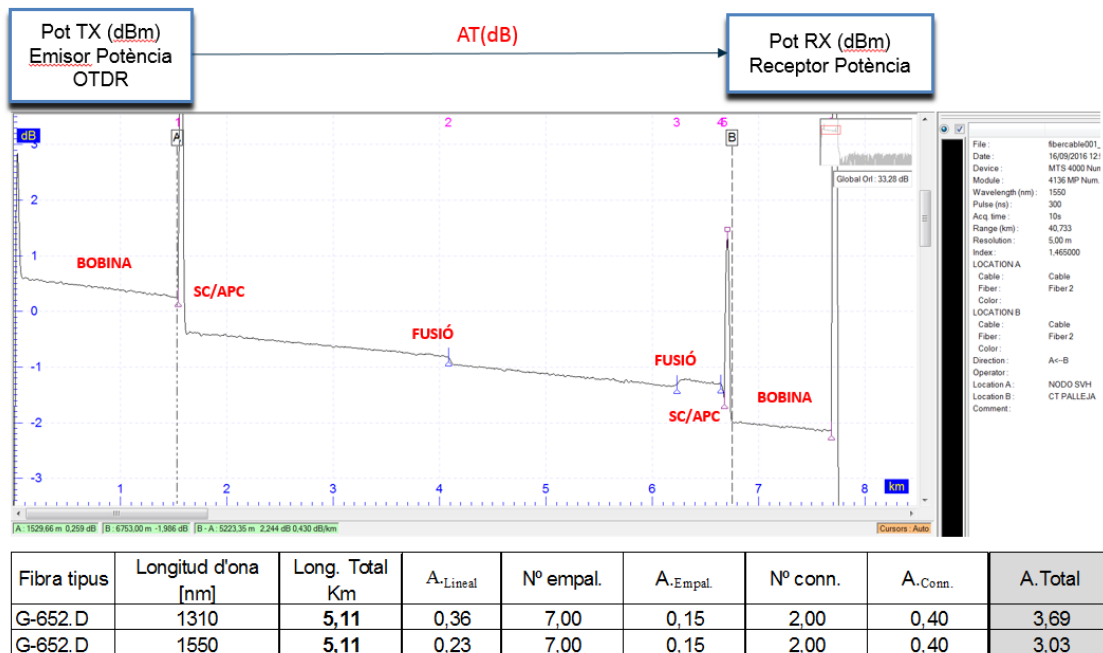
FASE 1 - B-431					
CANALITZACIÓ			PERICONS		
Projecte	Executat	%	Projecte	Executat	%
2867 ml	434 ml	15	12	2	16
En execució: Parat per dia de pluges.					
Pendent: 2433 metres.					

*Extracció d'una part del document de "vista d'obra".*

### 3.4 MESURES DE FIBRA ÒPTICA

Per a la validació d'un tram de fibra òptica entre dos elements actius de la xarxa o, si no existeix cap element actiu, entre dos punts finals de xarxa, d'un punt inicial a un punt receptor, format únicament per una fibra o per diversos trams de fibra amb connectors o empulaments es requereixen dos tipus de mesures que són descrites en el present document:

- Mesures reflectomètriques.
- Mesures de potència.



*Exemple de mesures òptiques (gràfica reflectometria i taula de potències i atenuacions permeses).*

El present descriu el procediment de mesura d'una fibra òptica amb reflectòmetre òptic a 1310 i 1550 nm des dels dos extrems del tram de fibra amb una bobina de llançament de fibra de 1000 metres. També descriu com realitzar la mesura de potència per mitjà d'una font i un wattímetre. Ambdós mesures es faran a 1310 i 1550 nm. S'inclou a més la descripció de maquinària, materials i mitjans auxiliars necessaris per a la seva correcta execució.

Prèvia a la instal·lació del cable, i si visualment es pot sospitar alguna anomalia, es realitzarà un mostreig de l'estat de les fibres del cable per mitjà de mesures amb l'OTDR, comprovant la continuïtat i que l'atenuació és inferior a la permessa.

Una vegada instal·lat el cable (estesa, instal·lació en pericons i realització dels empiulaments si n'hi hagués), es realitzarà, en la totalitat de les fibres del cable, les mesures segons les condicions següents:

Per a l'execució de les mesures reflectomètriques descrites en aquesta unitat serà necessària la utilització d'un reflectòmetre òptic en el domini del temps (OTDR) degudament calibrat (amb una freqüència mínima anual). A més, el CTTI podrà exigir el calibratge de l'OTDR en un laboratori homologat sempre que ho consideri oportú.

De forma genèrica, les característiques més importants d'un OTDR a considerar són:

- Mesura per a longituds d'ona de 1310 i 1550 nm.
- Marge dinàmic suficient per a poder mesurar la longitud de l'enllaç en qüestió amb la resolució adequada (resolució en atenuació de 0,01 dB i resolucions en distància de l'orde de centímetres)
- Localització de ruptures, empiulament i connectors.
- Mesura d'atenuació del tram de fibra.
- Mesura de pèrdues en empiulament i connectors.
- Mesura de pèrdues òptiques de retorn.
- Mesura de la longitud del tram de fibra.

Per a l'execució de les mesures de potència descrites en aquesta unitat serà necessària la utilització d'una font i un mesurador de potència degudament calibrats (amb una freqüència mínima anual). El CTTI podrà exigir la calibratge dels equips en un laboratori homologat sempre que ho consideri oportú.

De forma genèrica, les característiques més importants d'una font òptica a considerar són:

- Nivell de sortida.
- Selecció de la freqüència de modulació.
- Selecció del tipus de sortida: CW sortida DC.
- MOD sortida modulada.

Les característiques més importants d'un mesurador de potència a considerar són:

- Rang espectral.
- Longituds d'ona de calibratge.
- Marge dinàmic.
- Resolució de la lectura.

## ***Execució per a mesures reflectomètriques***

### Consideracions generals

Un reflectòmetre òptic en el domini del temps (OTDR) ens permet fer la mesura de la potència òptica de llum dispersa de retrocés en la fibra òptica la qual és la suma de dos tipus de reflexions:

- Reflexions que es produeixen al llarg del tram de fibra òptica segons el coeficient de retroesparciment de la fibra òptica o backscattering.
- Reflexions que es produeixen en els punts de discontinuïtat òptica o per esdeveniments puntuals com ara connectors òptics o empiulaments per fusió.

La utilització d'un reflectòmetre ens permet:

- Realitzar mesures d'atenuació de fibres òptiques.
- Localització de punts de discontinuïtat òptica, ruptures, empiulament, connectors, falta d'homogeneïtat puntual de la fibra o de qualsevol altre esdeveniment.

La mesura amb l'OTDR es realitzarà en tots dos extrems del tram de fibra òptica que es vol validar. El resultat final de la mesura consistirà en una mitja dels valors obtinguts en ambdós mesures.

L'OTDR insereix en la fibra un pols generat per una font làser d'alta potència per mitjà d'un acoblador direccional. A mesura que la llum passa a través de la fibra, una petita fracció de la llum és reflectida cap a la font. A mesura que aquesta llum reflectida arriba a l'OTDR, és direccionada per l'acoblador cap a un receptor d'alta sensibilitat. La pantalla de l'OTDR mostra la intensitat de retorn rebuda en dB en funció del temps, convertit a distància usant la velocitat mitjana de propagació de la llum en la fibra.

Després de la realització d'una mesura, quedaran localitzats els esdeveniments en la fibra. Aquest esdeveniments es caracteritzen per mitjà d'una sèrie de mesures com la distància (m), pèrdues (dB), reflectivitat (dB) i secció de la fibra (m). A més s'indica per a cada un dels esdeveniments les pèrdues totals (dB) i atenuació (dB/Km) acumulades en el tram de fibra. S'inclouen també dades generals en la part superior de la pantalla com a data, hora i longitud d'ona a què es treballa.

També, l'OTDR disposa d'uns marcadors per a facilitar les mesures dels esdeveniments. Aquests marcadors es situen amb els cursors sobre l'esdeveniment triat i proporcionen una mesura més exacta.

A causa de problemes d'adaptació en la inserció del pols de llum inserit en la fibra, els quals poden provocar la saturació temporal de l'OTDR i emascarar les mesures de la zona de fibra més pròxima a l'equip de mesura, és necessari usar una fibra de longitud considerable (uns 1000 metres) entre l'OTDR i la fibra a mesurar en el cas en què es desitgi caracteritzar un connector

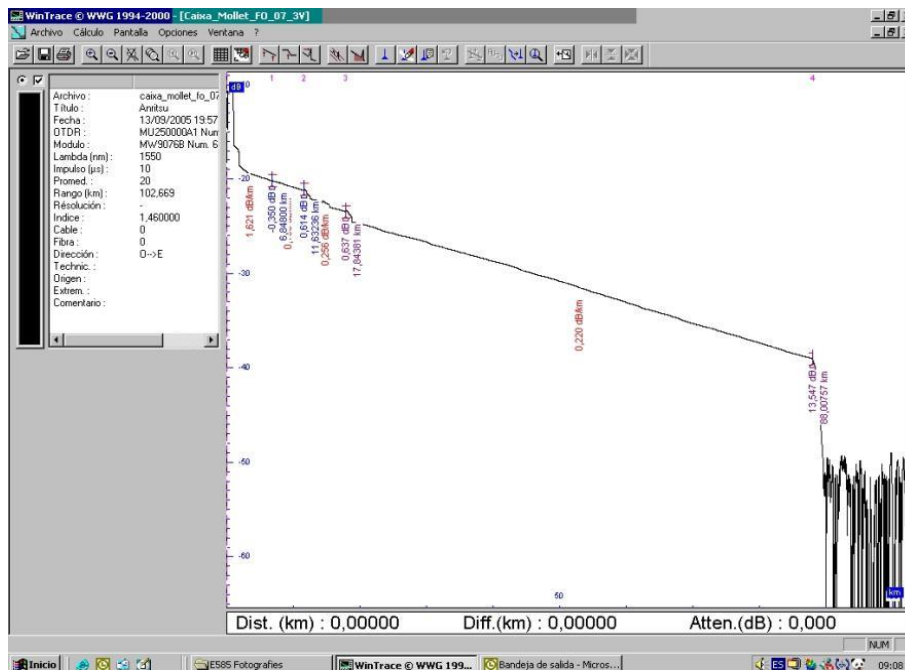


i/o empiulament situats en l'extrem de mesura. Aquest és el cas de la comprovació d'un pigtail empalmat en l'extrem on es va a realitzar la mesura.

L'elecció de l'amplària idònia del pols lumínic injectat a la fibra òptica ens permet mantenir en cada moment el compromís entre la resolució de la mesura i la potència òptica inserida per a la realització de la mateixa.

Els empiulaments de fusió no produeixen habitualment reflexions però sí que generen una atenuació addicional i puntual en els trams de fibra òptica que concatenen. Són fàcilment identificables al generar una sobtada variació en el pendent de la traça visualitzada pel reflectòmetre entre dos trams en què el pendent de la traça del nivell de retroesparciment roman uniforme.

Ocasionalment la seva reflexió pot presentar una traça amb un lleu pendent ascendent seguit d'una pendent descendent per, a continuació, establir-se novament la traça. Aquesta reflexió anòmala constitueix un defecte i està originada per un punt de discontinuïtat òptica en el propi empiulament i és imputable a una errònia realització de l'empiulament de fusió. En aquest cas, serà necessari que l'instal·lador refaci totalment l'empiulament de fusió. A continuació es veu l'exemple d'una gràfica d'OTDR sobre un tram de fibra correcta:



*Exemple de gràfica de mesura OTDR.*

### **Execució de les mesures amb l'OTDR**

En el procediment de criteris d'acceptació d'instal·lació s'adjunten les taules de resultats de les mesures que hauran de ser degudament emplenades i lliurades al CTTI o a la D.O.

A l'hora d'executar les mesures es distingeixen dos casos:

- L'extrem del tram de fibra a mesurar disposa d'un connector: En aquest cas, per a poder caracteritzar el connector i l'empulament associat al mateix, s'haurà de connectar una bobina de fibra òptica de 1000 metres entre l'OTDR i el connector extrem del cable a mesurar. Una vegada fet això es podrà procedir a la realització de les mesures.
- L'extrem del tram de fibra a mesurar no disposa de connector: En aquest cas serà necessari l'ús d'un acoblador de fibra solta que es connectarà a l'OTDR a través d'un maneguet. Una vegada fet això es podrà procedir a la realització de les mesures.

En ambdós casos, el tipus de connectors requerits són del tipus SC/APC.

Aquest procés es realitzarà en ambdós extrems del tram de fibra a mesurar, ja que el càlcul de pèrdues és la mitjana de les mesures en els dos sentits.

Una vegada connectat adequadament el reflectòmetre òptic a l'extrem del tram de fibra a mesurar es procedirà a la realització de les mesures segons els passos a seguir del reflectòmetre usat.

Si l'OTDR detecta una connexió inadequada presentarà un missatge d'avís, i en aquest cas s'haurà de comprovar la correcta connexió de la fibra a l'equip de mesura.

Abans d'efectuar les mesures corresponents a un tram de fibra, mesurarem les pèrdues totals i les pèrdues de retorn introduïdes únicament pels elements a interconnectar a la fibra, és a dir, maneguets, connectors de fibra solta o bobina de 1000 metres de longitud, de manera que una vegada realitzada la mesura de tots aquests elements junt amb la fibra, podem calcular únicament les pèrdues introduïdes per la fibra a mesurar restant els valors obtinguts anteriorment. Per exemple, si entre la fibra a mesurar intercalem la bobina de 1000 metres de longitud, les pèrdues que aquesta introdueix són de 0.2 dB. Una vegada realitzada la mesura final, si les pèrdues totals són de 5.18 dB, haurem de restar-li els 0.2 dB introduïts per la bobina. De manera que les pèrdues totals del tram de fibra seran de 4.98 dB.

A continuació s'estableixen uns nivells d'atenuació màxims per a l'acceptació dels empulaments, el nivell màxim d'atenuació que s'acceptarà per a un tram de fibra serà el que s'estableix a la taula resum adjunta per a cada cas. La diferència d'atenuació obtinguda en ambdós sentits no ha de superar els 0,1 dB/Km. Per altra banda, els empulaments de fibra pel mètode de fusió poden introduir unes pèrdues com a màxim de 0.15 dB per empulament en 2a finestra i 0.1 dB en 3a finestra. En el cas de connectors òptics, l'atenuació màxima que pot introduir un connector òptic es fixarà en 0.4 dB. Cal tenir en compte, que les connexions



òptiques poden estar formades per més d'un connector i/o adaptadors òptics, i en aquest cas cada un d'aquests elements seria pres com un connector aïllat que introduiria 0.4 dB de pèrdues. És a dir, si disposem d'un empiulament amb dos connectors les pèrdues màximes tolerades seran de 0.8 dB i així successivament. La taula següent resumeix les atenuacions lineals i d'empiulament per a cada cas.

Fibra tipus	Longitud d'ona [nm]	Atenuació lineal [dB/Km]	Atenuació empalmament [dB/Km]
G-652.D	1310	0,36	0,15
G-652.D	1550	0,23	0,1
G-652.D	1383	0,37	0,15
G-655	1550	0,24	0,1
G-655	1625	0,26	0,1

*Valors d'atenuació màxima per tipus de fibra*

Amb les dades obtingudes i les mesures d'empiulament, es complementarà un informe amb el format especificat pel CTTI en paper i suport magnètic informàtic. Es destaquen els aspectes següents:

S'han d'especificar clarament les conclusions de la mesura realitzada per cada fibra mesurada (tram correcte/tram defectuós, empiulament correcte/empiulament defectuós).

S'han d'assenyalar les incidències succeïdes en el procés de mesura i els aspectes que han conduït a les conclusions.

S'han d'incloure els resultats requerits de cada una de les mesures i s'ha d'extraure, a partir d'aquests, els valors mitjans esperats pel al tram de fibra mesurat.

S'especificaran els valors d'atenuació per a cada un dels empiulaments en el tram de fibra mesurat d'un costat i d'un altre.

### **Execució per a mesures de potència**

#### Consideracions generals

A continuació descrivim el procediment per a la mesura de potència en fibra òptica per mitjà d'una font òptica i un mesurador de potència fent insistència en els possibles errors de mesura. S'inclou, a més, la descripció d'una possible font òptica i un possible mesurador de potència i els seus elements auxiliars.

Un dels paràmetres més important en els sistemes de transmissió és la potència d'entrada al receptor. Hi ha dos límits:

- Si arriba molta potència pot danyar el receptor.
- Si arriba poca potència el receptor pot no ser sensible a la senyal, o que el soroll sigui major que el senyal.

### Descripció

Els mesuradors de potència mesuren la potència òptica mitja a través de la fibra.

Cal resaltar que **totes les mesures s'han de fer amb equipament calibrat i els contactistes són responsables de lliurar els certificats periòdicament.**

Bàsicament consisteixen en:

- Un detector d'estat sòlid.
- Silici per a sistemes de longitud d'ona petita.
- Germani o InGaAs per a longitud d'ona gran.
- Circuit per a determinar el senyal.
- Display digital.

D'altra banda, per a poder realitzar la mesura de potència es requereix una font de senyal òptic estàndard igualment calibrada. És important que la font ens permeti seleccionar entre les dos longituds d'ona de mesura abans citades: 1310 nm i 1550 nm.

El calibratge del mesurador de potència és important per a obtenir una lectura correcta. Es realitza en laboratori i és un servei que ofereixen les empreses que comercialitzen aquests productes. Per al calibratge es requereixen unes taules estàndards realitzades per US National Institute of Standards and Technology (NIST).

El calibratge es realitza a les longituds d'ona de 850, 1300, 1550 nm i per a assegurar un bon calibratge també s'ha de fer el procés en punts per sobre i per sota de les longituds d'ona abans citades (ex: a 1060nm i 1310nm).

Per a la calibratge es necessita una font de característiques conegudes. Típicament un làser de 850, 1300 i 1550nm. Usant aquesta font, es mesura la sortida en el mesurador estàndard i es guarda el valor. El mesurador a calibrar s'ajusta per a llegir el mateix valor.

S'ha de tenir en compte que els mesuradors de potència tenen una incertesa de mesura típica de +-5% (0.2 dB).

### Execució

Per a realitzar el procés de mesura es tindran en compte els aspectes anteriorment citats.

Es requereix:

- La font transmissora calibrada.

- La fibra òptica.
- Els connectors adequats per a connectar la fibra al mesurador de potència i a la font.
- El mesurador de potència calibrat.

A l'hora de fer la mesura hem de tenir en compte que el nivell de potència esperat estigui entre els marges dinàmics que proporciona el mesurador i que la longitud d'ona de mesura estigui entre el rang espectral del mesurador de potència.

El procés consisteix en:

- Netejar els connectors i enfrentadors amb material específic.
- Assegurar-se del bon estat del connector (net) i que sigui un dels indicats pel fabricant del mesurador.
- Seleccionar en el mesurador la unitat de lectura desitjada.
- Assegurar-se que el nivell de sortida de la font estigui al mínim. És important per a no danyar el mesurador.
- Connectar un extrem de la fibra a la font de transmissió i l'altre al mesurador per mitjà del connector.
- Detectar la fibra per mitjà de la funció MOD.
- Una vegada detectada la fibra es treballarà amb el senyal de sortida DC.
- Seleccionar la longitud d'ona amb que es va a fer la mesura.
- Seleccionar el nivell de sortida de la font.

Aquestes mesures es realitzaran en 1310 nm i 1550 nm.

#### Límits teòrics

S'estableixen una sèrie de mesures per a la comprovació del comportament de les fibres del cable, a fi de què una vegada instal·lat compleixi amb els límits teòrics mínims.

El valor teòric de l'atenuació global de l'enllaç es determina segons la fórmula següent:

$$A(\text{dB}). \text{ Teòrica} = A_{\text{Lineal}} (\text{dB/Km}) \times L + A_{\text{Empiulament}}(\text{dB}) \times NE + A_{\text{Connectors}}(\text{dB}) \times Nc$$

On L és la longitud total en Km's; NE és el número d'empulaments; Nc és el número de connectors;  $A_{\text{Connectors}}$  és sempre 0,4 dB; i les  $A_{\text{Lineal}}$  i  $A_{\text{Empiulament}}$  són les que corresponen per a cada cas (segons taula 22).

Els resultats de les mesures no han de desviar-se respecte d'aquest valor teòric en mes de 1.5 dB i 1.0 dB per 1310 nm i 1550 nm, respectivament.

#### Informe final

Es presentarà en suport informàtic l'enregistrament de les corbes d'atenuació global en ambdós sentits i en ambdós longituds d'ona i els arxius informàtics en format Excel amb els esquemes i fulls de mesura que componen la informe.

La composició de les taules serà el que es detalla a continuació:

- **Taula OTDR:** La mesura de reflectometria de les fibres es realitza per cada cable instal·lat i per totes les fibres fusionades, per tant s'haurà de generar tantes taules com cables s'instal·lin. Cada taula serà per un origen i destí determinats. A continuació trobem un exemple d'informe final de mesures d'OTDR per 16 fibres d'un enllaç fictici on les fibres acaben en punta.

Generalitat de Catalunya Centre de Telecomunicacions i Tecnologies de la Informació														Codi empal.												
TAULA OTDR														0	500	1000										
MESESURES DE FIBRA ÒPTICA AMB REFLETÒMETRE ÒPTIC (OTDR)														0												
Tipus de fibra (G.652.D o G.655)														0												
LONGITUD D'ONA (1310, 1383, 1550 o 1625 nm)														0												
Empresa														0												
Codi enllaç														0												
Codi cable Origen														0												
Codi cable Destí														0												
Punt Origen														0												
Punt Destí														0												
Equip de Mesura Origen														0												
Nº Sèrie														0												
Data														0												
Longitud														0												
Data última calibració														0												
Fibra Òptica														Atenuació (Db)												
Patch Pannel														Atenuació (Db)												
Fibra Òptica														Atenuació (Db)												
Patch Pannel														Atenuació (Db)												
Tub nº	Tub color	Fibra nº	Fibra color	Nº fibra Cable	Rack	Subrack	Tipus connector	Nº	Tub nº	Tub color	Fibra nº	Fibra color	Nº fibra Cable	Rack	Subrack	Tipus connector	Nº	D-E	E-O	Mjia	D-E	E-O	Mjia	D-E	E-O	Mjia
10	verd	1	verd	73					1	verd	1	verd	1					0.05	0.03	0.0400	0.07	0.05	0.0600	0.06	0.03	0.0450
10	verd	2	vermell	74					1	verd	2	vermell	2					0.03	0.10	0.0650	0.05	0.05	0.0500	0.03	0.10	0.0650
10	verd	3	blau	75					1	verd	3	blau	3					0.15	0.08	0.1150	0.03	0.10	0.0650	0.15	0.07	0.1100
10	verd	4	groc	76					1	verd	4	groc	4					0.03	0.07	0.0500	0.15	0.08	0.1150	0.03	0.07	0.0500
10	verd	5	gris	77					1	verd	5	gris	5					0.10	0.01	0.0550	0.05	0.07	0.0600	0.15	0.01	0.0600
10	verd	6	violeta	78					1	verd	6	violeta	6					0.08	0.05	0.0650	0.03	0.05	0.0400	0.06	0.05	0.0550
10	verd	7	marro	79					1	verd	7	marro	7					0.05	0.03	0.0400	0.15	0.02	0.0850	0.05	0.03	0.0400
10	verd	8	taronja	80					1	verd	8	taronja	8					0.05	0.15	0.1000	0.03	0.02	0.0250	0.05	0.04	0.0450
11	verd	1	verd	81					2	verd	1	verd	9					0.10	0.07	0.0850	0.10	0.02	0.0600	0.10	0.07	0.0850
11	verd	2	vermell	82					2	verd	2	vermell	10					0.05	0.01	0.0450	0.08	0.07	0.0750	0.08	0.01	0.0450
11	verd	3	blau	83					2	verd	3	blau	11					0.07	0.05	0.0600	0.01	0.07	0.0400	0.02	0.05	0.0350
11	verd	4	groc	84					2	verd	4	groc	12					0.05	0.03	0.0400	0.05	0.01	0.0300	0.04	0.03	0.0350

Exemple d'informe final de mesures OTDR.

- A la capçalera, s'ha d'omplir la longitud d'ona i el tipus de fibra que es mesura, la data de realització de les mesures; l'empresa i operadors que realitzen les mesures; el codi de l'enllaç, el punt origen i destí, segons la codificació de xarxa, i la longitud del cable instal·lat; l'equip de mesura, el seu nº de sèrie i la data de l'última calibració.
- Per a cada posició de la taula, tant a l'origen com al destí, s'ha d'omplir:
  - Codi del cable (que és el mateix que ha de tenir etiquetat el cable segons la codificació de xarxa).
  - Nº i color del tub i la fibra dins el tub que es mesura.
  - Nº de fibra que es mesura.
  - Si el punt de mesura es des d'un armari, s'identifica el rack, el subrack, el tipus d'empulament i el nº de la posició. En cas de fer-se des d'un cable en punta, aquest camps no s'ompliran.

- La mesura de reflectometria de cada fibra calcula la distància i l'atenuació de cada empiulament des del punt Origen i des del punt Destí. Aquesta distància només es pren per el valor de la primera de les fibres mesurades ja que la distància per totes les fibres és pràcticament la mateixa. Aquest valor s'omple just a sota del codi de caixa d'empiulament. Per altre banda, l'atenuació sí que es mesura per a cada fibra i s'ha d'identificar a la taula, que calcula automàticament la mitja. Aquesta operació es repeteix per a cada punt on existeix empiulament.
- Taula POT: La mesura de potència de les fibres es realitza per enllaç, no per cable, per tant s'han de generar tantes taules com enllaços es realitzin. A continuació trobem un exemple d'informe final de mesures de potència per 4 fibres G.652-D d'un enllaç fictici, on unes de les fibres te més atenuació de la permessa.

Generalitat de Catalunya Centre de Telecomunicacions i Tecnologies de la Informació																						
TAULA POT																						
MESURES DE POTÈNCIA ABSOLUTA																			Data:			
Tipus de fibra (G-652.D o G-655)																						
LONGITUD D'ONA (1310, 1383, 1550 ó 1625 nm)																						
Empresa					Operador 1					Operador 2					Operador 3							
Codi enllaç																						
Codi cable Origen CTTI-FO-096-Lleida/FGC-La Pobla/FGC-Lleida/FGC										Codi cable Destí CTTI-FO-128-25190CF01PE0006/Tremp-Tremp/FGC-PE0006/Tremp												
Punt Origen																			Longitud			
Equip de Mesura Origen																			Data última calibració			
Equip de Mesura Destí																			Data última calibració			
Codi Servei	Posició Origen										Posició Destí										Atenuació (dB)	
	Fibra Òptica					Patch Pannel					Fibra Òptica					Patch Pannel					Long d'ona 1	Long d'ona 2
Tub nº	Tub color	Fibra nº	Fibra color	Nº fibra	Rack	Subrack	Tipus Connector	Nº	Tub nº	Tub color	Fibra nº	Fibra color	Nº fibra	Rack	Subrack	Tipus Connector	Nº	Mitja	Mitja			
10	verd	1	verd	73	1	A	PIGTAIL	1	1	verd	1	verd	1	1	A	PIGTAIL	1	4	3			
10	verd	2	vermell	74	1	A	PIGTAIL	2	1	verd	2	vermell	2	1	A	PIGTAIL	2	3	3.5			
10	verd	3	blau	75	1	A	PIGTAIL	3	1	verd	3	blau	3	1	A	PIGTAIL	3	3	3			
10	verd	4	groc	76	1	A	PIGTAIL	4	1	verd	4	groc	4	1	A	PIGTAIL	4	5	2			
Limits teòrics																						
Fibra tipus	Longitud d'ona (nm)	Long total	A <sub>0,3dB</sub>	Nº empal.	A <sub>0,3dB</sub>	Nº conn.	A <sub>0,3dB</sub>	A <sub>Total</sub>														
G-652 D	1310	10,00	0,36	4,00	0,15	2,00	0,40	5,00														
G-652 D	1550		0,23		0,1		0,40															
G-652 D	1383		0,37		0,15		0,40															
G-655	1550		0,24		0,1		0,40															
G-655	1625		0,26		0,1		0,40															

Exemple d'informe final de mesures de Potència.

- A la capçalera, s'ha d'omplir la longitud d'ona i el tipus de fibra que es mesura, la data de realització de les mesures; l'empresa i operadors que realitzen les mesures; el codi de l'enllaç, el punt origen i destí, segons la codificació de xarxa, i la longitud del cable instal·lat; l'equip de mesura, el seu nº de sèrie i la data de l'última calibració.
- Per a cada posició de la taula, tant a l'origen com al destí, s'ha d'omplir:
  - Codi del servei que s'està mesurant
  - Codi del cable (que és el mateix que ha de tenir etiquetat el cable segons la codificació de xarxa)
  - Nº i color del tub i la fibra dins el tub que es mesura.
  - Nº de fibra que es mesura.

- S'identifica el rack, el subrack, el tipus de connector i el nº de la posició.
- S'ha de calcular l'atenuació màxima permesa. Per tal facilitar la feina d'omplir les dades, fer servir la taula de valors que hi trobarem a la mateixa taula.
- S'anota la mitja de la atenuació mesurada des de cada punt.

### 3.5 ACTES D'ACCEPTACIÓ D'OBRA

Adicionalment a les mesures òptiques, el tancament de qualsevol projecte constructiu podrà implicar la generació d'un acta d'acceptació que reflecti la nova infraestructura construïda.

Aquestes actes les validarà tant l'enginyeria encarregada de la Direcció de Obra, com els contractistes i promotor. Consistirà en un check-list de les noves infraestructures desplegades validat per totes tres parts, així com la propietat en cas d'ocupar-se espais de tercers (clients, per exemple).

Posteriorment, se signarà un acta entre Xarxa Oberta i CTTI per acceptar la nova xarxa construïda com a nous actius del CTTI.

Aquestes actes també permetran declarar i documentar a GIS els nous actius, així com la transferència dels mateixos a l'Àrea d'Explotació.

**ACTA D'ACCEPTACIÓ XARXA OBERTA - CTTI**

Acceptació Projecte d'Infraestructura       Acceptació As-built d'Infraestructura

**DADES GENERALS:**

Cod. Projecte:       Data:   
 Descripció Projecte:   
 Cod. Document:

Tipus Infraestructura:      Tancat       Distribuïda       Municipal

**DETALL INFRAESTRUCTURA:**

**OBRA CIVIL I INFRAESTRUCTURES DE SUPORT:**

ID_Origen	Codi_Origen	Descripció_Origen	Origen	Destí	Distància (m)
1	080-40-45-CTC-1-030m		08011P0450	08011P0451	14
2	08-CT-150-CTC-1-030m		08011P0451	08011C454	1
3	08-CT-50-030m		08011C454	08011C455	30

**FIBRES I ELEMENTS DE REGISTRE:**

ID_Origen	Codi_Origen	Tipus	Tipus	OTM_X	OTM_Y
1	08011P0451	3	CTC	450,330,5074	4,501,361,4300
2	08011C454	CTC	CTC	450,340,5070	4,501,374,7625

**CABLES DE FIBRA ÒPTICA:**

ID_Cable	Codi_Cable	Tipus	Origen	Destí	Dist (m)
1	CTC10-C450-08011C455-REPLANT-CT-FIBRA	T3	08011C455(455)	08011P0451(455)	305

**ARMARIS, BANCALS, EMPILAMENTS I REPARTIDORS DE FIBRA ÒPTICA:**

ID_Origen	Codi_Origen	Tipus	OTM_X	OTM_Y
1	08011P0451	421	450,350,5074	4,501,361,4300
2	08011P0451	1a posicions	450,350,5074	4,501,361,4300

**MESURES FIBRA ÒPTICA:**

ID_Mesura	Origen	Destí	Longitud (m)	1310 nm	1550 nm
1	08011P0451(455)_01 ATC S.FIBRA	08011P0451(455)_021 NODE S.FIBRA LLOR	3,50	0,44	1,00
2	08011P0451(455)_02 ATC S.FIBRA	08011P0451(455)_021 NODE S.FIBRA LLOR	3,50	0,20	1,44
3	08011P0451(455)_03 ATC S.FIBRA	08011P0451(455)_021 NODE S.FIBRA LLOR	3,50	0,40	1,70
4	08011P0451(455)_04 ATC S.FIBRA	08011P0451(455)_041 NODE S.FIBRA LLOR	3,50	0,20	1,43

**OBSERVACIONS:**

**REVISIÓ I ACCEPTACIÓ D'AS-BUILT:**

CTTI ha revisat la documentació entregada per l'obra Oberta de Comunicació i Tecnologia de Catalunya SA referent a l'AS-BUILT de nou tram de xarxa de telecomunicacions objecte d'aquesta acta d'acceptació, específicament a continuació se segueixen observacions:

- El document as-built inclou tota la documentació necessària?  
 Sí     No    Observacions: \_\_\_\_\_
- Les observacions anteriors s'han corregides?  
 Sí     No    Observacions: \_\_\_\_\_
- Si procediments constructius emprats han estat els més adients?  
 Sí     No    Observacions: \_\_\_\_\_
- Si elements de xarxa estan correctament codificats i etiquetats?  
 Sí     No    Observacions: Revisat gràfic punt 08011P0451
- Les mesures de fibres s'han corregides?  
 Sí     No    Observacions: \_\_\_\_\_
- \_\_\_\_\_?  
 Sí     No    Observacions: \_\_\_\_\_
- \_\_\_\_\_?  
 Sí     No    Observacions: \_\_\_\_\_
- \_\_\_\_\_?  
 Sí     No    Observacions: \_\_\_\_\_
- \_\_\_\_\_?  
 Sí     No    Observacions: \_\_\_\_\_

En conseqüència, el CTTI considera aquest nou tram de xarxa construït per l'obra Oberta de Comunicació i Tecnologia de Catalunya SA com: \_\_\_\_\_

I signen en conformitat:

CTTI:	ÀREA OBERTA: Roger Llorca
-------	------------------------------

Barcelona, a 28 d'agost de 2017






Exemple Document Acta Replanteig Seu Autoprestació












### 3.6 DOCUMENT AS-BUILT

Finalment, qualsevol projecte inclourà també la generació de la documentació as-built, que consistirà en l'actualització de tots els documents del projecte segons les instal·lacions realment executades.

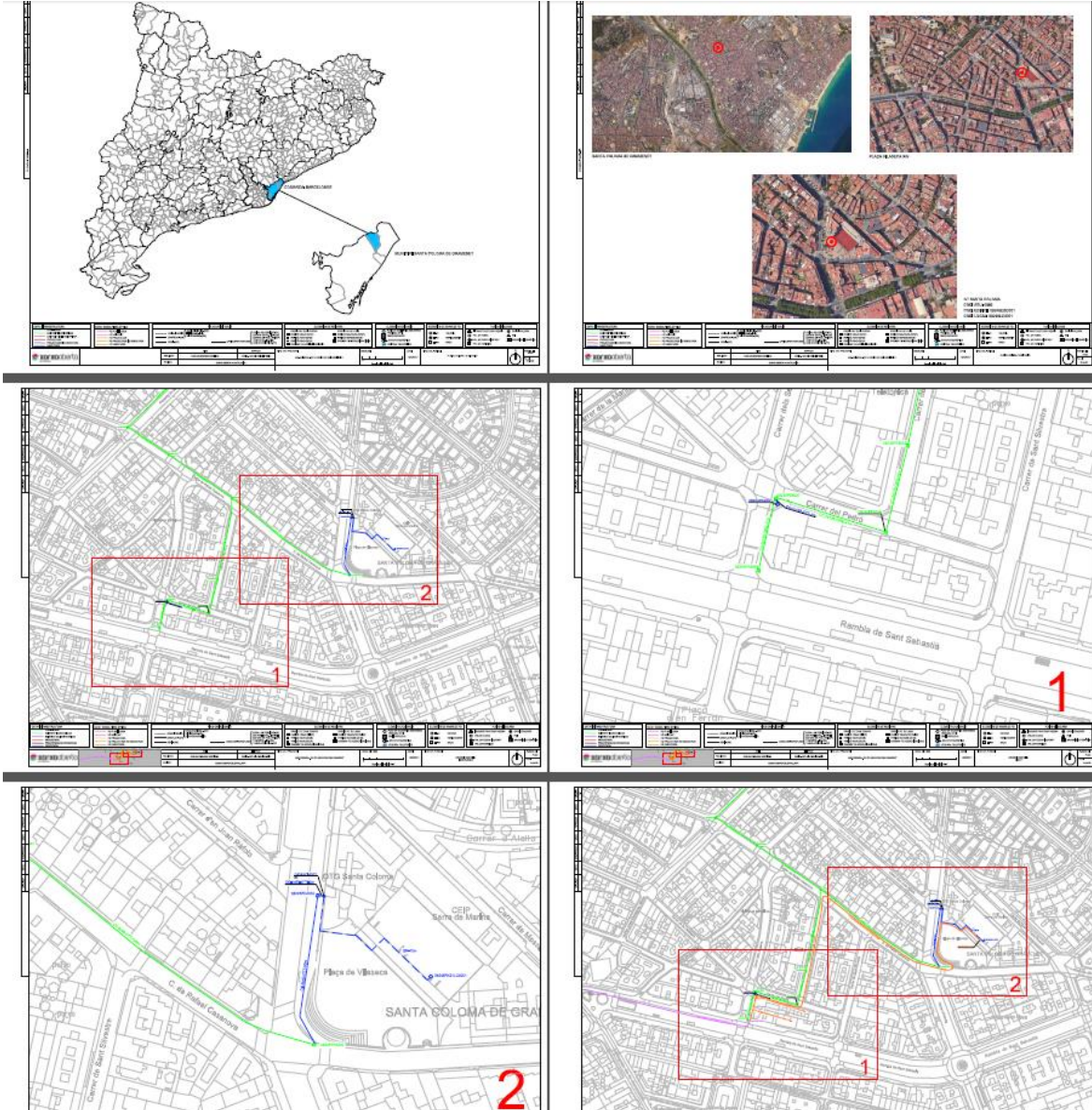
Inclourà novament una memòria descriptiva, els plànols, documents relacionats amb les rutes òptiques, GIS, fitxes dels pericons ocupats, material gràfic i acta d'acceptació.

Aquesta documentació permetrà inventariar als sistemes GIS de Xarxa Oberta i CTTI les noves infraestructures construïdes.

-  01 Memòria
-  02 Plànols
-  03 Gestió de Fibra
-  04 SIG
-  05 Fitxes Pericons
-  06 Fotos Asbuilt
-  07 Acta acceptació

-  08 Documentació associada
  -  01 Llicències i permisos
    -  Llicència 1
      -  01 Resolució
      -  02 Taxes
      -  03 Avals
      -  04 Certificat del Gestor de Residus
    -  03 PRL
      -  01 Designació CSS
      -  02 Documentació Contractistes
        -  01 Contractista 1
          -  01 PSS
          -  02 Acta Aprovació PSS
          -  03 Apertura Centre de Treball
          -  04 Llibre Subcontractació
        -  03 Informes de Visita Seguretat i Salut
      -  04 DF
        -  01 Assumeix Direcció Facultativa
        -  02 Informes DF
        -  03 CFI-CFO
        -  04 Certificacions d'obra signada
          -  01 Contractista 1
            -  01 Cert 01





Extracció d'una part de la memòria as-built.

## **4. CODIFICACIÓ XARXA**

---

Per a anomenar els distints elements i trams, se'ls ha donat un codi alfanumèric i autoexplicatiu que reflexa la dependència de l'element dins de tota la xarxa, de tal forma que al veure tal codi, es pugui entendre la posició i funció de l'esmentat element.

La codificació es defineix al document “Codificació dels elements de xarxa” (*ENSD\_ESPF\_004v30\_Codificacio\_Elements\_Xarxa*).

## 5. ACRÒNIMS

---

A.T.: Alta Tensió

B.T.: Baixa Tensió

D.F. : Direcció Facultativa

D.O. : Direcció d'Obra

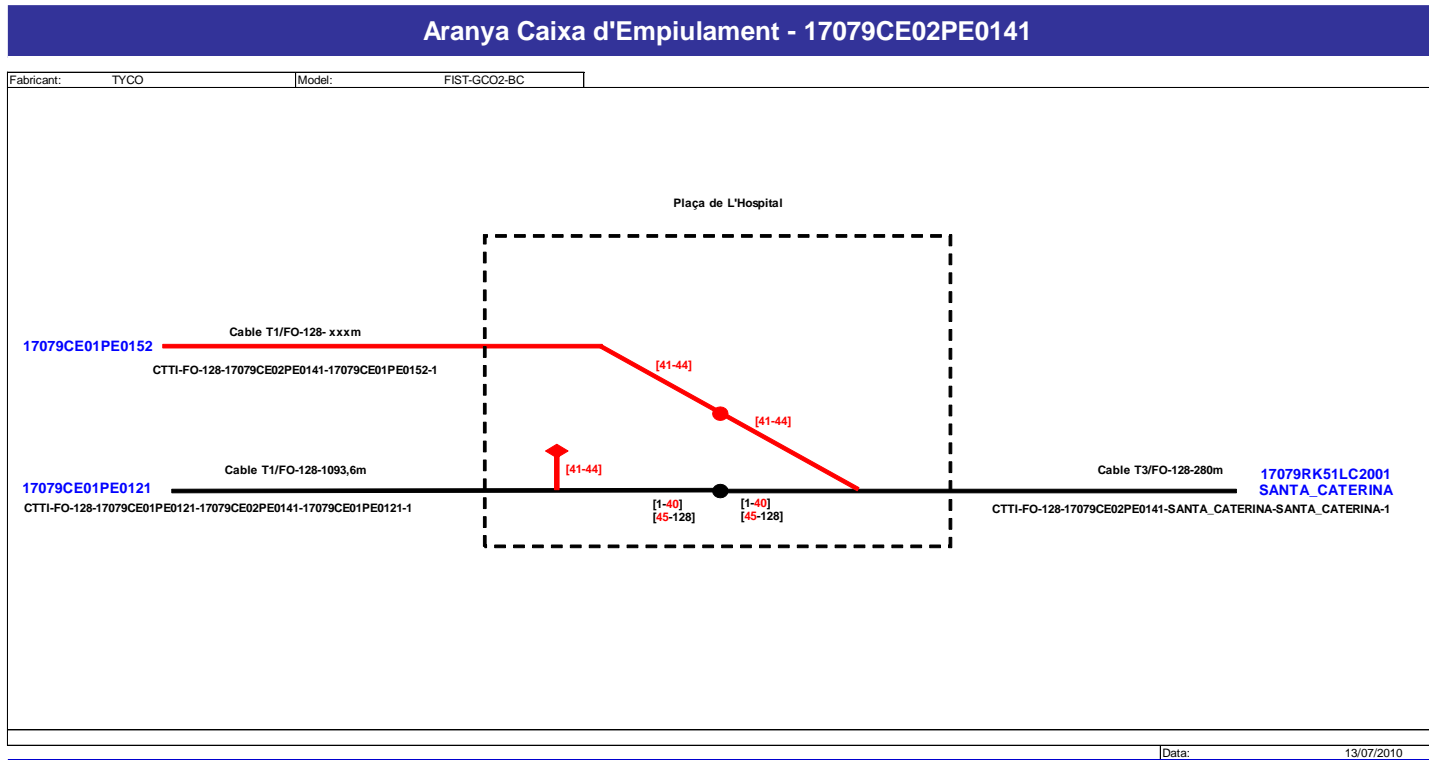
EHE: Instrucció de Formigó Estructural

F.O.: Fibra Òptica

P.N. :Próctor Normal



## 6. ANNEX I



TAULA D'ASSIGNACIÓ DE FIBRES  
1709CE02PE0141

Última actualització: 28/11/2010												
Fibra òptica (ENTRADA)												
Element Fibra Anterior	Nom del Tram		Tipus	Tub. Canal	Fibra n°	Classe	Fibra n°	Classe	Fibra n°	Classe	Tipus	Subminist.
	Tipus	Previsió	Tipus	Subminist.	Tipus	Previsió	Tipus	Subminist.	Tipus	Previsió	Tipus	Subminist.
MODUL SAFATES												
PATCH PANEL												
Fibra òptica (SORTIDA)												
SERVEI												
COMENTARIS												
Etiqueta Camp Cable Entrada												
Etiqueta Camp Cable Sortida												
	CTTFO-128-1709CE02PE0141-1709CE02PE0121-11-10946	1	SE	1	1	G-652D	1	SE	1	1	FUSIÓ	1
	CTTFO-128-1709CE02PE0141-1709CE02PE0121-11-10946	1	SE	2	2	G-652D	2	SE	2	2	FUSIÓ	2
	CTTFO-128-1709CE02PE0141-1709CE02PE0121-11-10946	1	SE	3	3	G-652D	3	SE	3	3	FUSIÓ	3
	CTTFO-128-1709CE02PE0141-1709CE02PE0121-11-10946	1	SE	4	4	G-652D	4	SE	4	4	FUSIÓ	4
	CTTFO-128-1709CE02PE0141-1709CE02PE0121-11-10946	1	SE	5	5	G-652D	5	SE	5	5	FUSIÓ	5
	CTTFO-128-1709CE02PE0141-1709CE02PE0121-11-10946	1	SE	6	6	G-652D	6	SE	6	6	FUSIÓ	6
	CTTFO-128-1709CE02PE0141-1709CE02PE0121-11-10946	1	SE	7	7	G-652D	7	SE	7	7	FUSIÓ	7
	CTTFO-128-1709CE02PE0141-1709CE02PE0121-11-10946	1	SE	8	8	G-652D	8	SE	8	8	FUSIÓ	8
	CTTFO-128-1709CE02PE0141-1709CE02PE0121-11-10946	2	SE	9	9	G-652D	9	SE	9	9	FUSIÓ	9
	CTTFO-128-1709CE02PE0141-1709CE02PE0121-11-10946	2	SE	10	10	G-652D	10	SE	10	10	FUSIÓ	10
	CTTFO-128-1709CE02PE0141-1709CE02PE0121-11-10946	2	SE	11	11	G-652D	11	SE	11	11	FUSIÓ	11
	CTTFO-128-1709CE02PE0141-1709CE02PE0121-11-10946	2	SE	12	12	G-652D	12	SE	12	12	FUSIÓ	12
	CTTFO-128-1709CE02PE0141-1709CE02PE0121-11-10946	2	SE	13	13	G-652D	13	SE	13	13	FUSIÓ	13
	CTTFO-128-1709CE02PE0141-1709CE02PE0121-11-10946	2	SE	14	14	G-652D	14	SE	14	14	FUSIÓ	14
	CTTFO-128-1709CE02PE0141-1709CE02PE0121-11-10946	2	SE	15	15	G-652D	15	SE	15	15	FUSIÓ	15
	CTTFO-128-1709CE02PE0141-1709CE02PE0121-11-10946	2	SE	16	16	G-652D	16	SE	16	16	FUSIÓ	16
	CTTFO-128-1709CE02PE0141-1709CE02PE0121-11-10946	3	SE	17	17	G-652D	17	SE	17	17	FUSIÓ	17
	CTTFO-128-1709CE02PE0141-1709CE02PE0121-11-10946	3	SE	18	18	G-652D	18	SE	18	18	FUSIÓ	18
	CTTFO-128-1709CE02PE0141-1709CE02PE0121-11-10946	3	SE	19	19	G-652D	19	SE	19	19	FUSIÓ	19
	CTTFO-128-1709CE02PE0141-1709CE02PE0121-11-10946	3	SE	20	20	G-652D	20	SE	20	20	FUSIÓ	20
	CTTFO-128-1709CE02PE0141-1709CE02PE0121-11-10946	3	SE	21	21	G-652D	21	SE	21	21	FUSIÓ	21
	CTTFO-128-1709CE02PE0141-1709CE02PE0121-11-10946	3	SE	22	22	G-652D	22	SE	22	22	FUSIÓ	22
	CTTFO-128-1709CE02PE0141-1709CE02PE0121-11-10946	3	SE	23	23	G-652D	23	SE	23	23	FUSIÓ	23
	CTTFO-128-1709CE02PE0141-1709CE02PE0121-11-10946	3	SE	24	24	G-652D	24	SE	24	24	FUSIÓ	24
	CTTFO-128-1709CE02PE0141-1709CE02PE0121-11-10946	4	SE	25	25	G-652D	25	SE	25	25	FUSIÓ	25
	CTTFO-128-1709CE02PE0141-1709CE02PE0121-11-10946	4	SE	26	26	G-652D	26	SE	26	26	FUSIÓ	26
	CTTFO-128-1709CE02PE0141-1709CE02PE0121-11-10946	4	SE	27	27	G-652D	27	SE	27	27	FUSIÓ	27
	CTTFO-128-1709CE02PE0141-1709CE02PE0121-11-10946	4	SE	28	28	G-652D	28	SE	28	28	FUSIÓ	28
	CTTFO-128-1709CE02PE0141-1709CE02PE0121-11-10946	4	SE	29	29	G-652D	29	SE	29	29	FUSIÓ	29
	CTTFO-128-1709CE02PE0141-1709CE02PE0121-11-10946	4	SE	30	30	G-652D	30	SE	30	30	FUSIÓ	30
	CTTFO-128-1709CE02PE0141-1709CE02PE0121-11-10946	4	SE	31	31	G-652D	31	SE	31	31	FUSIÓ	31
	CTTFO-128-1709CE02PE0141-1709CE02PE0121-11-10946	4	SE	32	32	G-652D	32	SE	32	32	FUSIÓ	32
	CTTFO-128-1709CE02PE0141-1709CE02PE0121-11-10946	5	SE	33	33	G-652D	33	SE	33	33	FUSIÓ	33
	CTTFO-128-1709CE02PE0141-1709CE02PE0121-11-10946	5	SE	34	34	G-652D	34	SE	34	34	FUSIÓ	34
	CTTFO-128-1709CE02PE0141-1709CE02PE0121-11-10946	5	SE	35	35	G-652D	35	SE	35	35	FUSIÓ	35
	CTTFO-128-1709CE02PE0141-1709CE02PE0121-11-10946	5	SE	36	36	G-652D	36	SE	36	36	FUSIÓ	36
	CTTFO-128-1709CE02PE0141-1709CE02PE0121-11-10946	5	SE	37	37	G-652D	37	SE	37	37	FUSIÓ	37
	CTTFO-128-1709CE02PE0141-1709CE02PE0121-11-10946	5	SE	38	38	G-652D	38	SE	38	38	FUSIÓ	38
	CTTFO-128-1709CE02PE0141-1709CE02PE0121-11-10946	5	SE	39	39	G-652D	39	SE	39	39	FUSIÓ	39
	CTTFO-128-1709CE02PE0141-1709CE02PE0121-11-10946	6	SE	40	40	G-652D	40	SE	40	40	FUSIÓ	40
	CTTFO-128-1709CE02PE0141-1709CE02PE0121-11-10946	6	SE	41	41	G-652D	41	SE	41	41	FUSIÓ	41
	CTTFO-128-1709CE02PE0141-1709CE02PE0121-11-10946	6	SE	42	42	G-652D	42	SE	42	42	FUSIÓ	42
	CTTFO-128-1709CE02PE0141-1709CE02PE0121-11-10946	6	SE	43	43	G-652D	43	SE	43	43	FUSIÓ	43
	CTTFO-128-1709CE02PE0141-1709CE02PE0121-11-10946	6	SE	44	44	G-652D	44	SE	44	44	FUSIÓ	44
	CTTFO-128-1709CE02PE0141-1709CE02PE0121-11-10946	6	SE	45	45	G-652D	45	SE	45	45	FUSIÓ	45
	CTTFO-128-1709CE02PE0141-1709CE02PE0121-11-10946	6	SE	46	46	G-652D	46	SE	46	46	FUSIÓ	46
	CTTFO-128-1709CE02PE0141-1709CE02PE0121-11-10946	6	SE	47	47	G-652D	47	SE	47	47	FUSIÓ	47
	CTTFO-128-1709CE02PE0141-1709CE02PE0121-11-10946	6	SE	48	48	G-652D	48	SE	48	48	FUSIÓ	48
	CTTFO-128-1709CE02PE0141-1709CE02PE0121-11-10946	7	SE	49	49	G-652D	49	SE	49	49	FUSIÓ	49
	CTTFO-128-1709CE02PE0141-1709CE02PE0121-11-10946	7	SE	50	50	G-652D	50	SE	50	50	FUSIÓ	50
	CTTFO-128-1709CE02PE0141-1709CE02PE0121-11-10946	7	SE	51	51	G-652D	51	SE	51	51	FUSIÓ	51
	CTTFO-128-1709CE02PE0141-1709CE02PE0121-11-10946	7	SE	52	52	G-652D	52	SE	52	52	FUSIÓ	52
	CTTFO-128-1709CE02PE0141-1709CE02PE0121-11-10946	7	SE	53	53	G-652D	53	SE	53	53	FUSIÓ	53
	CTTFO-128-1709CE02PE0141-1709CE02PE0121-11-10946	7	SE	54	54	G-652D	54	SE	54	54	FUSIÓ	54
	CTTFO-128-1709CE02PE0141-1709CE02PE0121-11-10946	7	SE	55	55	G-652D	55	SE	55	55	FUSIÓ	55
	CTTFO-128-1709CE02PE0141-1709CE02PE0121-11-10946	8	SE	56	56	G-652D	56	SE	56	56	FUSIÓ	56
	CTTFO-128-1709CE02PE0141-1709CE02PE0121-11-10946	8	SE	57	57	G-652D	57	SE	57	57	FUSIÓ	57
	CTTFO-128-1709CE02PE0141-1709CE02PE0121-11-10946	8	SE	58	58	G-652D	58	SE	58	58	FUSIÓ	58
	CTTFO-128-1709CE02PE0141-1709CE02PE0121-11-10946	8	SE	59	59	G-652D	59	SE	59	59	FUSIÓ	59
	CTTFO-128-1709CE02PE0141-1709CE02PE0121-11-10946	8	SE	60	60	G-652D	60	SE	60	60	FUSIÓ	60
	CTTFO-128-1709CE02PE0141-1709CE02PE0121-11-10946	8	SE	61	61	G-652D	61	SE	61	61	FUSIÓ	61
	CTTFO-128-1709CE02PE0141-1709CE02PE0121-11-10946	8	SE	62	62	G-652D	62	SE	62	62	FUSIÓ	62
	CTTFO-128-1709CE02PE0141-1709CE02PE0121-11-10946	8	SE	63	63	G-652D	63	SE	63	63	FUSIÓ	63
	CTTFO-128-1709CE02PE0141-1709CE02PE0121-11-10946	8	SE	64	64	G-652D	64	SE	64	64	FUSIÓ	64
	CTTFO-128-1709CE02PE0141-1709CE02PE0121-11-10946	9	SE	65	65	G-652D	65	SE	65	65	FUSIÓ	65
	CTTFO-128-1709CE02PE0141-1709CE02PE0121-11-10946	9	SE	66	66	G-652D	66	SE	66	66	FUSIÓ	66
	CTTFO-128-1709CE02PE0141-1709CE02PE0121-11-10946	9	SE	67	67	G-652D	67	SE	67	67	FUSIÓ	67
	CTTFO-128-1709CE02PE0141-1709CE02PE0121-11-10946	9	SE	68	68	G-652D	68	SE	68	68	FUSIÓ	68
	CTTFO-128-1709CE02PE0141-1709CE02PE0121-11-10946	9	SE	69	69	G-652D	69	SE	69	69	FUSIÓ	69
	CTTFO-128-1709CE02PE0141-1709CE02PE0121-11-10946	9	SE	70	70	G-652D	70	SE	70	70	FUSIÓ	70
	CTTFO-128-1709CE02PE0141-1709CE02PE0121-11-10946	9	SE	71	71	G-652D	71	SE	71	71	FUSIÓ	71
	CTTFO-128-1709CE02PE0141-1709CE02PE0121-11-10946	9	SE	72	72	G-652D	72	SE	72	72	FUSIÓ	72







<b>TAULA OTDR</b>			
MESURES DE FIBRA ÒPTICA AMB REFLETÒMETRE ÒPTIC (OTDR)			Data:
Tipus de fibra (G-652.D o G-655)		G-652.D	
LONGITUD D'ONA (1310, 1383, 1550 ó 1625 nm)		1310	
Empresa	XXXXXX	Operador 1	XXXXXXXXXX
		Operador 2	XXXXXXXXXX
		Operador 3	XXXXXXXXXX
Codi enllac			
Codi cable Origen	CTTI-FO-096-Lleida/FGC-La Pobra/FGC-Lleida/FGC		Codi cable Desti
Punt Origen			Longitud
Equip de Mesura Origen		Punt Desti	600 m
		Nº Serie	Data última calibració

Página 1

																	Codi empal.			Codi empal.			Codi empal.			
																	O-E	E-O		O-E	E-O		O-E	E-O		
																	0	600		500	100		600	0		
																	Atenuació [Db]			Atenuació [Db]			Atenuació [Db]			
Fibra Òptica					Patch Pannel				Fibra Òptica					Patch Pannel				Atenuació [Db]			Atenuació [Db]			Atenuació [Db]		
Tub nº	Tub color	Fibra nº	Fibra color	Nº fibra Cable	Rack	Subrack	Tipus connector	Nº	Tub nº	Tub color	Fibra nº	Fibra color	Nº fibra Cable	Rack	Subrack	Tipus connector	Nº	O-E	E-O	Mitja	O-E	E-O	Mitja	O-E	E-O	Mitja
10	verd	1	verd	73					1	verd	1	verd	1					0.05	0.03	0.0400	0.07	0.05	0.0600	0.06	0.03	0.0450
10	verd	2	vermell	74					1	verd	2	vermell	2					0.03	0.10	0.0650	0.05	0.05	0.0500	0.03	0.10	0.0650
10	verd	3	blau	75					1	verd	3	blau	3					0.15	0.08	0.1150	0.03	0.10	0.0650	0.15	0.07	0.1100
10	verd	4	groc	76					1	verd	4	groc	4					0.03	0.07	0.0500	0.15	0.08	0.1150	0.03	0.07	0.0500
10	verd	5	gris	77					1	verd	5	gris	5					0.10	0.01	0.0550	0.05	0.07	0.0600	0.15	0.01	0.0800
10	verd	6	violeta	78					1	verd	6	violeta	6					0.08	0.05	0.0650	0.03	0.05	0.0400	0.06	0.05	0.0550
10	verd	7	marró	79					1	verd	7	marró	7					0.05	0.03	0.0400	0.15	0.02	0.0850	0.05	0.03	0.0400
10	verd	8	taronja	80					1	verd	8	taronja	8					0.05	0.15	0.1000	0.03	0.02	0.0250	0.05	0.04	0.0450
11	verd	1	verd	81					2	verd	1	verd	9					0.10	0.07	0.0850	0.10	0.02	0.0600	0.10	0.07	0.0850
11	verd	2	vermell	82					2	verd	2	vermell	10					0.08	0.01	0.0450	0.08	0.07	0.0750	0.08	0.01	0.0450
11	verd	3	blau	83					2	verd	3	blau	11					0.07	0.05	0.0600	0.01	0.07	0.0400	0.02	0.05	0.0350
11	verd	4	groc	84					2	verd	4	groc	12					0.05	0.03	0.0400	0.05	0.01	0.0300	0.04	0.03	0.0350





**TAULA POT**

**MESURES DE POTENCIA ABSOLUTA**

Data:

Tipus de fibra (G-652.D o G-655)

LONGITUD D'ONA (1310, 1383, 1550 ó 1625 nm)

Empresa

Operador 1

Operador 2

Operador 3

Codi enllac

Codi cable Origen CTTI-FO-096-Lleida/FGC-La Pobla/FGC-Lleida/FGC

Codi cable Destí CTTI-FO-128-25190CF01PE0006/Tremp-Tremp/FGC-PE0006/Tremp

Punt Origen

Punt Destí

Longitud

Equip de Mesura Origen

Nº Serie

Data última calibració

Equip de Mesura Destí

Nº Serie

Data última calibració

Página 1

Codi Servei	Posició Origen									Posició Destí									Atenuació (dB)	
	Fibra Óptica				Patch Pannel					Fibra Óptica				Patch Pannel					[Long. d'ona 1]	[Long. d'ona 2]
	Tub nº	Tub color	Fibra nº	Fibra color	Nº fibra	Rack	Subrac k	Tipus Connector	Nº	Tub nº	Tub color	Fibra nº	Fibra color	Nº fibra	Rack	Subrack	Tipus Connector	Nº	Mitja	Mitja
	10	verd	1	verd	73	1	A	PIGTAIL	1	1	verd	1	verd	1	1	A	PIGTAIL	1	4	3
	10	verd	2	vermell	74	1	A	PIGTAIL	2	1	verd	2	vermell	2	1	A	PIGTAIL	2	3	3,5
	10	verd	3	blau	75	1	A	PIGTAIL	3	1	verd	3	blau	3	1	A	PIGTAIL	3	5	6
	10	verd	4	groc	76	1	A	PIGTAIL	4	1	verd	4	groc	4	1	A	PIGTAIL	4	5,5	2

**Limits teòrics**

Fibra tipus	Longitud d'ona [nm]	Long. total	A <sub>Línies</sub>	Nº empal.	A <sub>Empal.</sub>	Nº conn.	A <sub>Conn.</sub>	A <sub>Total</sub>
G-652.D	1310	10.00	0.36	4.00	0.15	2.00	0.40	5.00
G-652.D	1550		0.23		0.1		0.40	
G-652.D	1383		0.37		0.15		0.40	
G-655	1550		0.24		0.1		0.40	
G-655	1625		0.26		0.1		0.40	

\*Els valors de les atenuacions són en dB/Km

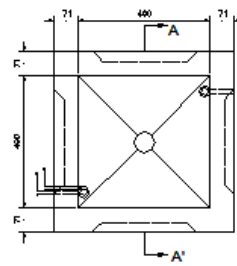




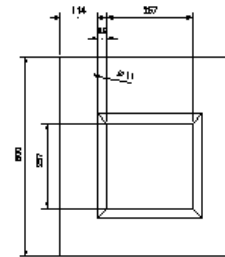


## 7. ANNEX II

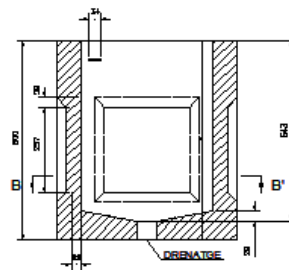
PERICÓ TIPUS A



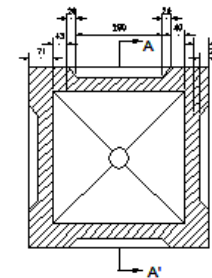
PLANTA



ALÇAT



SECCIÓ A-A'

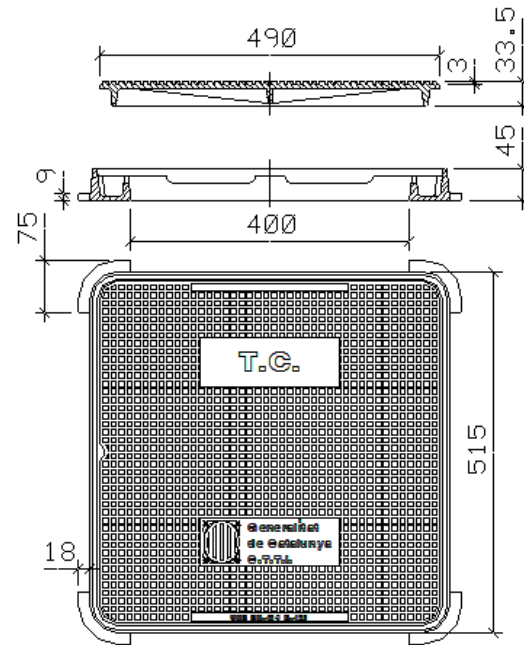


SECCIÓ B-B'



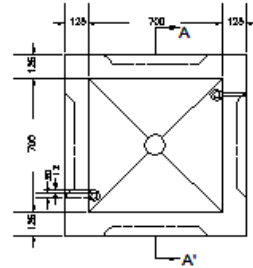


TAPA 40X40  
ESCALA 1/5 (COTES EN MM)

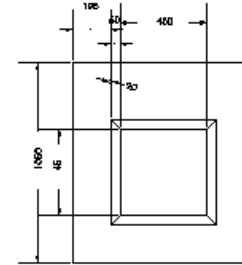




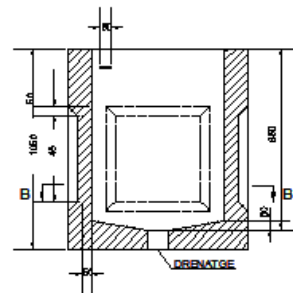
PERICÓ TIPUS B



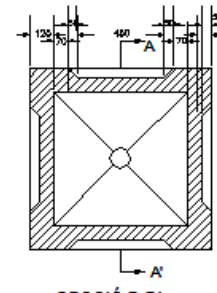
PLANTA



ALÇAT



SECCIÓ A-A'

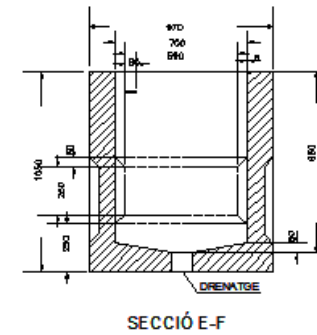
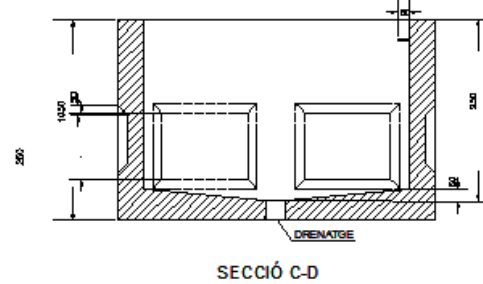
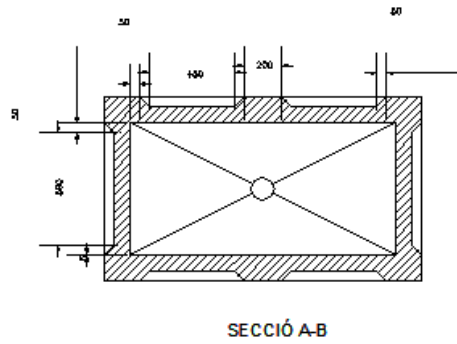
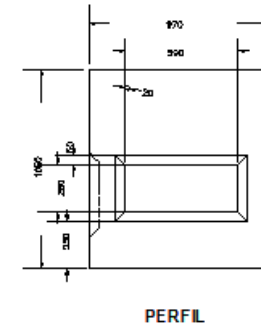
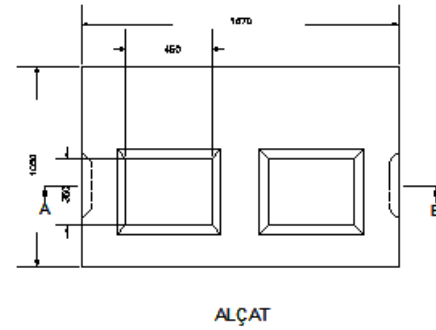
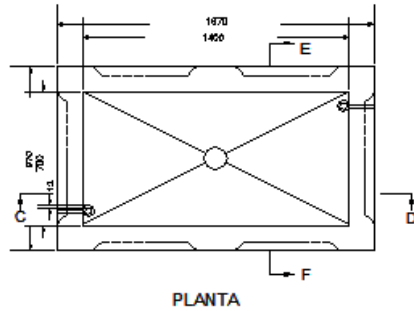


SECCIÓ B-B'



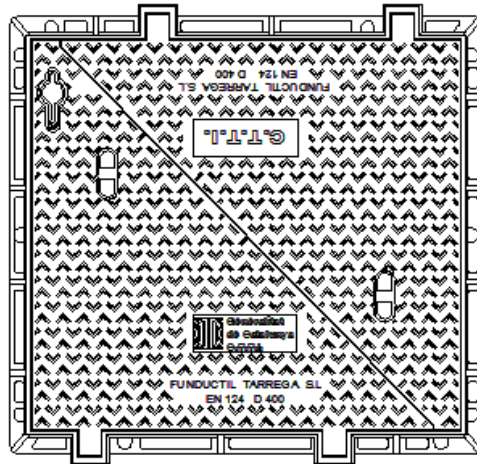


PERICÓ TIPUS C

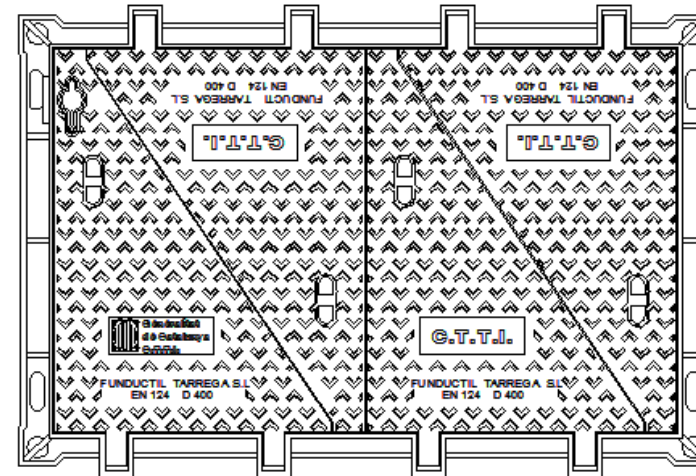




**Tapa pericó tipus B**



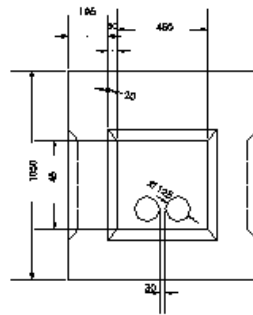
**Tapa pericó tipus C**



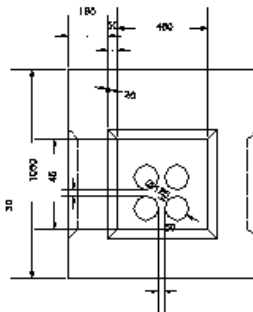


### Ubicació de conductes a pericons

Pericó Tipus B

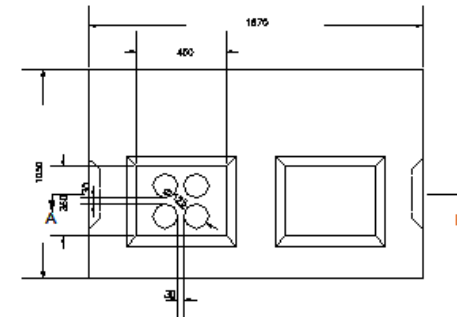
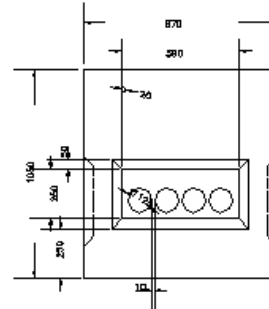
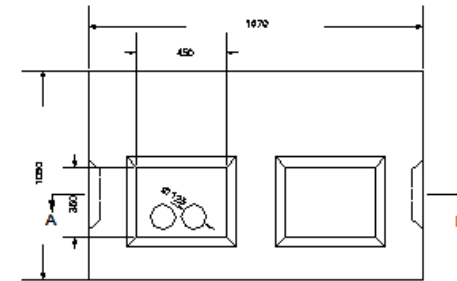
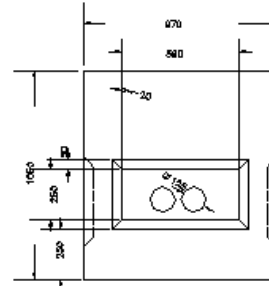


2 Tubs



4 Tubs

Pericó Tipus C





### Ubicació de caixa d'empiladures i valona a pericó

