

**INFORME TÈCNIC DE VALORACIÓ DE LES OFERTES CONTINGUDES EN EL SOBRE ÚNIC RELATIU A CRITERIS AUTOMÀTICS I PUNTUACIÓ GLOBAL, DE L'EXPEDIENT NÚMERO 2024-16 PER A LA CONTRACTACIÓ DEL SUBMINISTRAMENT DE FUNGIBLES (11 LOTS) A MAGATZEM CENTRAL DE L'EMPRESA PÚBLICA SISTEMA D'EMERGÈNCIES MÈDIQUES, SA.**

**1. EMPRESES PRESENTADES A LA LICITACIÓ**

Dins del termini establert, han presentat ofertes les empreses que es relacionen a continuació:

<b>EMPRESES PRESENTADES</b>	<b>LOTS ALS QUE ES PRESENTEN</b>
BARNA IMPORT MEDICA, SA	5 i 6
BM2 HEALTH, SL	8
HOSPITAL HISPANIA, SL	11
IBERIAN CARE 2016, SL	7, 8 i 9
INTERNATIONAL EMERGENCY SERVICES, SL	3, 6 i 10
IZASA HOSPITAL, SLU	7 i 8
MEDTRONIC IBERICA, SA	4
MOUNTAIN RESCUE, SLU	2
ORTOACTIVA SUMINISTROS SANITARIOS Y ORTOPEDICOS, SL	5
PALEX MEDICAL, SA	9
SINAMEDIC, SL	11
TELEFLEX MEDICAL, SAU	10
UNIDIX MEDICA, SL	1, 7, 8 i 9

## 2. PROPOSTA D'EMPRESES EXCLOSES EN FASE DE VALORACIÓ D'OFERTES

### LOT 1. FUNGIBLE DIVERS

Es proposa l'exclusió de l'empresa **UNIDIX MEDICA, S.L.**, atès que a la fitxa tècnica presentada de la referència **FTM060 – ALLARGADERA DOBLE I CONNECTOR SENSE AGULLA**, no s'identifica que disposi de vàlvules i de clamps de tancament, tal i com es requereix a l'Annex 1 (característiques tècniques). D'acord amb l'establert al punt 22 de l'informe de necessitat, s'exposa que “En cas de no presentar la fitxa tècnica de les referències a licitar o presentar-les de manera incompleta, provocant així la no verificació completa de la referències, en relació als requeriments de l'Annex 1 de cada referència, serà motiu d'exclusió”.

#### Annex 1. Característiques tècniques

1	ALLARGADERA DOBLE I CONNECTOR S AGULLA	FTM060	<p>Allargadera bifurcada per accés intravenós amb vàlvules sense agulla de doble direcció.</p> <p>Connexions luer-lock amb vàlvules de tancament automàtic al desconnectar la xeringa. Lleugera pressió positiva al desconnectar la xeringa. Cos totalment transparent. Compatible amb lípids, hemoderivats i desinfectants habituals. Lliure de làtex, PVC,DEHP. Longitud total 18 cm (+/- 20%).</p> <p>Clamps de tancament per evitar refluxe.</p>
---	--	--------	--

**Fitxa tècnica presentada per UNIDIX MEDICA, S.L. (FTM060)**

00398483P PEDRO VICENTE RICO  
(R: 861514386)  
2023.09.29 09:39:43 +02'00'  
2023.006.20320

**Bexen medical**

• **REFERENCIA: 103.02**

**Alargadera** CE 0318

**Descripción**  
Alargadera para infusión, solamente para alimentación por gravedad, con conector Luer Lock macho y derivación lateral en Y, exenta de látex, sin DEHP, estéril y de un solo uso.

**Conformidad**  
Producto de Clase I estéril.  
Certificación ISO: Oiarso S. Coop. (Bexen medical®) tiene implementado y mantiene un sistema de calidad conforme a las exigencias de las Normas ISO 9001 e ISO 13485.  
Marcado CE según la Directiva Europea 93/42/CEE.

**Utilización**  
Producto sanitario que permite prolongar las vías de administración intravenosa.

**Características**

Tubo	Diámetro interno = 3,0 mm Diámetro externo = 4,0 mm Longitud= 18 cm Resistencia a la presión 1 bar máximo
Ramales en Y	2 conectores estándar Luer Lock hembra con cápsula protectora
Terminal inferior	Luer Lock macho con cápsula protectora

**Materiales utilizados**

Tubo	Policloruro de Vinilo (PVC sin DEHP) transparente
Terminal inferior	Luer Lock macho Acrilonitrilo Butadieno Estireno (ABS) con cápsula protectora en Polietileno (PE)
Ramales en Y	Conector de tres vías de ABS transparente Luer Lock hembra de PVC rígido Cápsula protectora de ABS blanco

**Presentación**  
Unidad de empleo: Envase sellado petable.  
Presentación: Caja de 200 unidades

1/4

Ficha técnica: Alargadera, Ref: 103.02  
Última modificación: JULIO 2017

**Bexen medical**

**Esterilización**  
Proceso: Óxido Etileno (EO).  
Periodo de caducidad: 5 años desde fecha de esterilización.

**Riesgos de la reutilización**  
No Reutilizar. La reutilización de los productos sanitarios puede provocar:

- Problemas de esterilidad por contaminación biológica así como desatar reacciones progénicas.
- Problemas de contaminación cruzada por el empleo de distintos fluidos y/o preparaciones.
- Cambios físico-químicos que puedan comprometer las propiedades y prestaciones de los productos.

**Verificación de las conexiones**  
Antes de la colocación del dispositivo en su posición final, y tras todas las conexiones o desconexiones complementarias, verificar el buen enlace y fijación de los elementos conectables.

**Periodo de utilización**  
La calidad de nuestros productos permite, en condiciones normales de uso, hasta 24 horas de utilización. Más allá no podemos garantizar la ausencia de modificaciones de las características mecánicas y técnicas de los materiales constitutivos del dispositivo.

Ref.	Longitud tubo (cm)	Volumen muerto (ml)	Presión Máxima (bar)	Código de barra Envase unitario (EAN 13)	Código de barra caja (DUN14)
103.02	18	2,035	1	8427860103023	18427890103020

**FABRICANTE**

Oiarso, S.Coop (Bexen medical®)  
Bº Zikuñaga, 67-F, Pol. Ind. Ibarluze  
20120 Hernani (Gipúzcoa)  
Tel : 943 33 50 20  
Fax : 943 33 52 10

2/4

Ficha técnica: Alargadera, Ref: 103.02  
Última modificación: JULIO 2017

**Bexen medical**

**Símbolos utilizados en etiquetado**

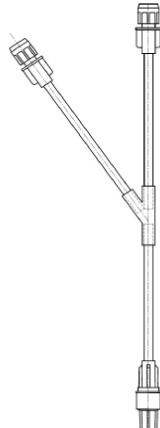
Símbolos	Descripción	Símbolos	Descripción
	Número de catálogo		Código de lote
	Fabricante		Fecha de fabricación
	Esterilizado usando Óxido de Etileno		Fecha de caducidad
	Un solo uso		No usar si el envase está dañado
	No contiene Látex		No contiene DEHP
	Marcado CE de Conformidad		Español
	Inglés		Francoés

3/4

Ficha técnica: Alargadera, Ref: 103.02  
Última modificación: JULIO 2017

**Bexen medical**

**Alargadera** CE 0318



4/4

Ficha técnica: Alargadera, Ref: 103.02  
Última modificación: JULIO 2017

## LOT 2. MANTES PROTECCIÓ TÈRMICA

Es proposa l'exclusió de l'empresa **MOUNTAIN RESCUE SLU**, atès que no presenta fitxa tècnica de la referència **FMV009 - MANTA TÈRMICA**. D'acord amb l'establert al punt 22 de l'informe de necessitat, s'exposa que "En cas de no presentar la fitxa tècnica de les referències a licitar o presentar-les de manera incompleta, provocant així la no verificació completa de la referències, en relació als requeriments de l'Annex 1 de cada referència, serà motiu d'exclusió".

## LOT 5. APÒSIT PER CREMADES

Es proposa l'exclusió de l'empresa **ORTOACTIVA SUMINISTROS SANITARIOS Y ORTOPEDICOS, SL**, atès que no presenta cap fitxa tècnica de cap de les 3 referències **FCC001 - APÒSIT PER CREMADES PER COS**, **FCC002 - APÒSIT PER CREMADES PER CARA** i **FCC004 - APÒSIT PER CREMADES 20x45cm**. D'acord amb l'establert al punt 22 de l'informe de necessitat, s'exposa que "En cas de no presentar la fitxa tècnica de les referències a licitar o presentar-les de manera incompleta, provocant així la no verificació completa de la referències, en relació als requeriments de l'Annex 1 de cada referència, serà motiu d'exclusió".

## LOT 6. CURES PER CREMADES

Es proposa l'exclusió de l'empresa **BARNA IMPORT MEDICA SA**, atès que a la fitxa tècnica presentada de la referència **FCC005 - APÒSIT PER CREMADES** no s'especifica que l'apòsit sigui apte per cremades amb fòsfor blanc, tal i com es demana a l'Annex 1 (característiques tècniques). El fet de disposar d'aquesta característica és la que diferencia un apòsit per cremades tàctic, d'un apòsit per cremades normal. D'acord amb l'establert al punt 22 de l'informe de necessitat, s'exposa que "En cas de no presentar la fitxa tècnica de les referències a licitar o presentar-les de manera incompleta, provocant així la no verificació completa de la referències, en relació als requeriments de l'Annex 1 de cada referència, serà motiu d'exclusió".

## Annex 1. Característiques tècniques

APÒSIT PER CREMADES 10 x 10 cm (tàctic)	FCC005	Apòsit estèril, tipus hidrogel. Indicad pel tractament urgent de cremades, fàcil d'aplicar. <b>Apte per al seu ús en cremades amb fòsfor blanc.</b> Alleuja el dolor, ajuda a prevenir les infeccions. Presentació llesta per al seu ús que assegura una ràpida i fàcil aplicació. Mida 10 x 10 cm
--	--------	--

## Fitxa tècnica presentada per BARNÀ IMPORT MEDICA, SA (FCC005)

**BURNSHIELD® APÓSITOS PARA QUEMADURAS**  
Apósitos estériles impregnados de hidrogel

Marca comercial: Burnshield®  
Distribuidor: BARNÀ IMPORT MEDICA, S.A. Nº Licencia: 844-4-PS  
Clasificación: Clase Ib (Según RD 1591/2009)

Uso intencionado: Tratamiento de elección de quemaduras de primer, segundo y tercer grado en primeros auxilios. Especialmente indicado para el transporte sanitario de pacientes con quemaduras. Su acción refrigerante dura de 6 a 8 horas según la extensión o profundidad de la quemadura. Efecto 12-24 horas.

**PROPIEDADES PRODUCTOS BURNSHIELD®:**

La gama de productos Burnshield® maximiza la eficacia de los primeros auxilios en accidentes por quemadura, puesto que:

- Efecto antiséptico: el gel contiene extracto del árbol del té (*Melaleuca alternifolia*) que contiene propiedades antifúngicas, antisépticas y antibacterianas.
- Sin necesidad de quitar la ropa, el gel penetra de forma inmediata.
- Alivio del dolor, proporcionando así un mayor confort para el paciente.
- Seguro en grandes quemados: no produce hipotermia porque estabiliza la temperatura corporal del paciente evitando la posibilidad de shock.
- Sensación de fresco: al ser altamente termoabsorbentes y a su efecto termoisulante debido a la baja conductividad del gel. Favoreciendo así, la normotermia.
- Hidratación de la herida: mantienen la herida hidratada en todo momento, evitando la pérdida de fluidos debido a que el gel contiene un 96% de agua purificada.
- Inocuo: testado en piel, ojos y mucosas.
- En caso de ingestión accidental no es tóxico. (Test realizado: dosis = 5,0 ml/kg del individuo).
- Soporte no adherente: facilita su retirada y la de los restos de ropa quemada. Gel hidrosoluble de fácil limpieza con agua.
- Uso apto para niños.
- Fácil uso: Fácilmente aplicables por cualquier persona. Elásticos y flexibles.
- Formatos anatómicos: existe una gran variedad de formatos para cubrir cualquier parte del cuerpo. Elementos cómodos de llevar y almacenar. Largo tiempo de vida útil.
- Fácil monitorización de la herida: el gel es transparente.
- Un solo uso.
- Estériles. Esterilizados por rayos gamma.
- 100% libre de látex

**Bimedica.**

Ficha Técnica

PRODUCTOS E INFORMACIÓN LOGÍSTICA:

Referencia	Producto	Presentación	Unidades Embalaje
901111	COMPRESA ESTÉRIL QUEMADURAS BURNSHIELD 10 X 10 cm	Unitaria	250
550006	COMPRESA ESTÉRIL QUEMADURAS BURNSHIELD 10 X 10 cm	Dispens. 15 UJ	10
900906	COMPRESA ESTÉRIL QUEMADURAS BURNSHIELD 20 X 20 cm	Unitaria	50
901001	COMPRESA ESTÉRIL QUEMADURAS BURNSHIELD 20 X 45 cm	Unitaria	30
901000	COMPRESA ESTÉRIL QUEMADURAS BURNSHIELD FACE 20 X 45 cm	Unitaria	30
000512	COMPRESA ESTÉRIL QUEMADURAS BURNSHIELD FACE 60 X 40 cm	Unitaria	12
901007	COMPRESA ESTÉRIL QUEMADURAS BURNSHIELD 60 X 40 cm	Unitaria	12
901130	COMPRESA ESTÉRIL QUEMADURAS BURNSHIELD DIGIT 2,5 X 50 cm	Unitaria	200
901131	COMPRESA ESTÉRIL QUEMADURAS BURNSHIELD LIMB 5 X 100 cm	Unitaria	50
088103	MANTA ESTÉRIL QUEMADURAS BURNSHIELD 120 X 160 cm	Unitaria	1
881001	MANTA ESTÉRIL QUEMADURAS BURNSHIELD 245 X 160 cm	Unitaria	1
881006	MANTA ESTÉRIL QUEMADURAS BURNSHIELD 100 X 100 cm	Unitaria	5
550004	HIDROGEL QUEMADURAS BURNSHIELD 3.5 ml	Unitaria	1.000
550009	HIDROGEL QUEMADURAS BURNSHIELD 50 ml	Unitaria	24
550008	HIDROGEL QUEMADURAS BURNSHIELD 125 ml	Unitaria	24

Referencia	EAN 13 GTIN 13	EAN 14 GTIN 14
901111	8423969011115	18423969011112
550006	8423965500064	18423965500061
900906	8423969009068	18423969009065
901001	8423969010019	18423969010016
901000	8423969010002	18423969010009
000512	8423960005128	18423960005127
901007	8423969010071	18423969010078
901130	8423969011306	18423969011303
901131	8423969011313	18423969011310
088103	8423960881036	18423960881033
881001	8423968810016	18423968810013
881006	8423968810061	18423968810068
550004	8423965500040	18423965500047
550009	8423965500095	18423965500092
550008	8423965500088	18423965500085

## LOT 7. SONDES D'ASPIRACIÓ

Es proposa l'exclusió de l'empresa **IBERIAN CARE 2016 SL**, atès que a la fitxa tècnica presentada de la referència **FCS023 - SONDA ASPIRACIÓ YANKAUER**, s'identifica que l'única característica detallada és que està lliure de látex i DEHP. No s'especifica ni la mida del producte (Ch18), ni la longitud. Així mateix, tampoc s'especifica com són les puntes distals, ni si és amb control. D'acord amb l'establert al punt 22 de l'informe de necessitat, s'exposa que "En cas de no presentar la fitxa tècnica de les referències a licitar o presentar-les de manera incompleta, provocant així la no verificació completa de la referències, en relació als requeriments de l'Annex 1 de cada referència, serà motiu d'exclusió".

## Annex 1. Característiques tècniques

<p>SONDA ASPIRACIÓ YANKAUER</p>	<p>FCS023</p>	<p>Terminal d'aspiració tipus bulb Yankauer de PVC amb control i amb orifici terminal i orificis laterals, extrem proximal per a connexió a sistema d' aspiració. Acabat amb puntes distals arrodonides i vores bisellades. Màneç ergonòmic i antilliscant. cànula diàmetre int./ext. 4,0/6,0 (Ch 18) 270mm de longitud. Lliure DEHP i de làtex</p>
---------------------------------	---------------	---

## Fitxa tècnica presentada per IBERIAN CARE 2016, SL (FCS023)

**SUCCIÓ Y DRENAJES** Iberian care®

---

**Sonda rígida Yankauer**

REF NoXXXXXXXX

**Características:**

- Clasificado como Producto Sanitario de clase IIa de acuerdo con la Directiva 93/42/CEE.
- Cumple con el RD 192/2003 sobre productos sanitarios.
- Indicado para la eliminación de sangre y otros líquidos durante la cirugía.
- El ángulo del mango está diseñado de forma ergonómica para facilitar su uso.
- Las paredes estriadas del tubo aportan fuerza y evitan torsiones.
- En la fabricación se ha utilizado material transparente para facilitar la visión del drenaje.
- Diferentes tipos de mangos y tubos.
- Material PVC.
- Libre de látex y ftalatos.
- No reutilizable.
- Esterilizado por el método de óxido de etileno.

**Estándares de calidad:**

STERILECO MD CE 0123

**Opciones del producto:**

Mangos Yankauer						Código
Referencia	Tipo	Código de verificación	Embalaje	Medidas de la caja	GTIN del empaque individual	
NoIA02100	Corona	Si	1 ud./empaque individual; 200 uds./cartón	40,5 x 37 x 34 cm	8429013329970	8429013329977
NoIA02101	-	-	-	-	8429013329974	8429013329974
NoIA02102	Bulbo	Si	-	-	8429013329974	8429013329971
NoIA02103	-	-	-	-	8429013329976	8429013329976

FCS023

Tubos de conexión						Código
Referencia	Diámetro	Longitud	Embalaje	Medidas de la caja	GTIN del empaque individual	
NoIB00200	-	1,8 m	-	-	8429013329978	8429013329995
NoIB00201	5 mm	3 m	-	-	8429013329974	8429013329974
NoIB00202	-	3,6 m	-	-	8429013329971	8429013329978
NoIB00203	-	1,8 m	-	-	8429013329978	8429013329975
NoIB00204	6 mm	3 m	-	-	8429013329975	8429013329972
NoIB00205	-	3,6 m	-	-	8429013329974	8429013329974
NoIB00206	-	1,2 m	1 ud./empaque individual; 20 uds./cartón	57 x 37 x 23 cm	8429013329979	8429013329979
NoIB00207	-	1,8 m	-	-	8429013329977	8429013329970
NoIB00208	6,5 mm	2 m	-	-	8429013329976	8429013329973
NoIB00209	-	3 m	-	-	8429013329980	8429013329977
NoIB00210	-	1,8 m	-	-	8429013329978	8429013329973
NoIB00211	7 mm	3 m	-	-	8429013329979	8429013329970
NoIB00212	-	3,6 m	-	-	8429013329970	8429013329977

Sonda completa				
Referencia	Tipo	Diámetro	Longitud	Medidas de la caja
NoIA03300	Corona	4 x 6 mm	2 m	1 ud./empaque unitario; 20 uds./cartón 57 x 37 x 23 cm

WWW.IBERIANCARE.COM

Es proposa l'exclusió de l'empresa **IZASA HOSPITAL SLU**, atès que a la fitxa tècnica de la referència **FCS023 – SONDA ASPIRACIÓ YANKAUER**, s'exposa que la sonda és sense control. A l'Annex 1 (característiques tècniques) es requereix que sigui "Terminal d'aspiració tipus bulb Yankauer de PVC amb control i amb orifici terminal i orificis laterals, extrem proximal per a connexió a sistema d' aspiració". Per aquest motiu, no compleix amb el requisit exposat i es proposa la seva exclusió.



## LOT 8. SONDES NASOGÀSTRIQUES

Es proposa l'exclusió de l'empresa **BM2 HEALTH, SL**, atès que no aporta la fitxa tècnica de les sondes nasogàstriques que corresponen a les referències **FCS025** - SONDA NASOGÀSTRICA SALEM nº12 i **FCS017** - SONDA NASOGÀSTRICA SALEM nº18. D'acord amb l'establert al punt 22 de l'informe de necessitat, s'exposa que "En cas de no presentar la fitxa tècnica de les referències a licitar o presentar-les de manera incompleta, provocant així la no verificació complerta de la referències, en relació als requeriments de l'Annex 1 de cada referència, serà motiu d'exclusió".



### 3. VALORACIÓ D'OFERTES AMB VALORS PRESUMPTAMENT ANORMALS O DESPROPORCIONATS

Es considera com a situació d'anormalitat de l'oferta en la globalitat dels seus aspectes econòmics i qualitius que aquesta presenti, respecte al conjunt de les ofertes concurrents a la licitació, una desproporció en la menor quantia de l'oferta econòmica assolint alhora un nivell alt de valoració en els aspectes qualitius.

La valoració d'ofertes amb valors anormals o desproporcionats es farà tenint en compte l'import total (IVA no inclòs) de cada lot, és a dir, el sumatori dels preus unitaris oferts a l'oferta econòmica (IVA no inclòs) de cada referència per les unitats estimades, respectivament.

Es consideraran com a ofertes presumptament desproporcionades o amb valors anormals aquelles en què concorrin, a la vegada, les circumstàncies següents:

#### **Si es presenta només un licitador:**

- Que la baixa de l'oferta econòmica en el seu conjunt respecte al preu de licitació sigui superior al 25%.
- Que la suma de la puntuació obtinguda en els criteris d'adjudicació que no són oferta econòmica sigui superior al 95% del màxim total assolible.

#### **Si es presenta més d'un licitador:**

- Que l'oferta econòmica en el seu conjunt presenti un percentatge de baixa respecte al preu de licitació superior en un 20% a la mitjana percentual de baixa de totes les ofertes presentades.
- Que la puntuació obtinguda en els criteris d'adjudicació que no són oferta econòmica sigui superior en 20% a la mitjana aritmètica de totes les ofertes presentades.

- AVALUACIÓ **LOT 3. PEGAT TORÀCIC**, ES VALORA NOMÉS UN LICITADOR

Oferta valorada: **INTERNATIONAL EMERGENCY SERVICES, S.L.**

**1. En relació a l'oferta econòmica.**

- Que la baixa de l'oferta econòmica en el seu conjunt respecte al preu de licitació sigui superior al 25%.

<b>PREU MÀXIM DE LICITACIÓ (P.B.L.)</b>	<b>15.200,00 €</b>
---	--------------------

<b>EMPRESA VALORADA</b>	<b>OFERTA ECONÒMICA</b>	<b>PRESSUPOST BASE DE LICITACIÓ (P.B.L.)</b>
<b>INTERNATIONAL EMERGENCY SERVICES, S.L.</b>	9.576,00 €	15.200,00 €
% de baixa respecte el P.B.L.	<b>-37,00%</b>	<b>Concorre - Primer supòsit</b>

L'oferta presentada per l'empresa **INTERNATIONAL EMERGENCY SERVICES, S.L.** presenta una baixa superior al 25% **(-37,00%)** respecte el P.B.L., concorre primer supòsit. Això fa que s'hagi de procedir a analitzar si concorre el segon supòsit (en relació a la resta de criteris d'adjudicació).

**2. En relació a la resta de criteris d'adjudicació.**

- Que la suma de la puntuació obtinguda en els criteris d'adjudicació que no són oferta econòmica sigui superior al 95% del màxim total assolible.

<b>CRITERIS QUALITATIUS (C.Q.)</b>	<b>15 punts</b>
------------------------------------	-----------------

<b>EMPRESA VALORADA</b>	<b>OFERTA QUALITATIVA</b>	<b>MÀXIMA PUNTUACIÓ C.Q.</b>
<b>INTERNATIONAL EMERGENCY SERVICES, S.L.</b>	15,00	15,00
% respecte el màxim total assolible	<b>100%</b>	<b>Concorre - Segon supòsit</b>

L'oferta presentada per l'empresa **INTERNATIONAL EMERGENCY SERVICES, S.L.** és superior al 95% del màxim total assolible (15 punts), atès que presenta un 100% (15 punts). Per aquest motiu, concorre el segon supòsit.

Per aquest motiu, l'oferta presentada per l'empresa **INTERNATIONAL EMERGENCY SERVICES, S.L.** es considera oferta presumptament desproporcionada o amb valors anormals, atès que concorre el primer supòsit i a la vegada el segon.

- **AVALUACIÓ LOT 4. MATERIAL VIDEOLARINGOSCOPI D'UN ÚS S/CANAL, ES VALORA NOMÉS UN LICITADOR**

Oferta valorada: **MEDTRONIC IBÉRICA, S.A.**

**1. En relació a l'oferta econòmica.**

- Que la baixa de l'oferta econòmica en el seu conjunt respecte al preu de licitació sigui superior al 25%.

<b>PREU MÀXIM DE LICITACIÓ (P.B.L.)</b>	<b>14.448,00 €</b>
---	--------------------

<b>EMPRESA VALORADA</b>	<b>OFERTA ECONÒMICA</b>	<b>PRESSUPOST BASE DE LICITACIÓ (P.B.L.)</b>
<b>MEDTRONIC IBÉRICA, S.A.</b>	13.712,00 €	14.448,00 €
% de baixa respecte el P.B.L.	<b>-5,09%</b>	<b>No concorre - Primer supòsit</b>

L'oferta presentada per l'empresa **MEDTRONIC IBÉRICA, S.A.** presenta una baixa inferior al 25% **(-5,09%)** respecte el P.B.L., no concorre primer supòsit. Això fa que no s'hagi de procedir a analitzar si concorre el segon supòsit (en relació a la resta de criteris d'adjudicació).

- **AVALUACIÓ LOT 5. APÒSIT PER CREMADES, ES VALORA NOMÉS UN LICITADOR**

Oferta valorada: **BARNA IMPORT MEDICA, S.A.**

**1. En relació a l'oferta econòmica.**

- Que la baixa de l'oferta econòmica en el seu conjunt respecte al preu de licitació sigui superior al 25%.

<b>PREU MÀXIM DE LICITACIÓ (P.B.L.)</b>	<b>36.860,00 €</b>
---	--------------------

<b>EMPRESA VALORADA</b>	<b>OFERTA ECONÒMICA</b>	<b>PRESSUPOST BASE DE LICITACIÓ (P.B.L.)</b>
<b>BARNA IMPORT MEDICA, S.A.</b>	21.970,00 €	36.860,00 €
% de baixa respecte el P.B.L.	<b>-40,40%</b>	<b>Concorre - Primer supòsit</b>

L'oferta presentada per l'empresa **BARNA IMPORT MEDICA, S.A.** presenta una baixa superior al 25% (**-40,40%**) respecte el P.B.L., concorre primer supòsit. Això fa que s'hagi de procedir a analitzar si concorre el segon supòsit (en relació a la resta de criteris d'adjudicació).

**2. En relació a la resta de criteris d'adjudicació.**

- Que la suma de la puntuació obtinguda en els criteris d'adjudicació que no són oferta econòmica sigui superior al 95% del màxim total assolible.

<b>CRITERIS QUALITATIUS (C.Q.)</b>	<b>15 punts</b>
------------------------------------	-----------------

<b>EMPRESA VALORADA</b>	<b>OFERTA QUALITATIVA</b>	<b>MÀXIM PUNTUACIÓ C.Q.</b>
<b>BARNA IMPORT MEDICA, S.A.,</b>	15,00	15,00
% respecte el màxim total assolible.	100%	<b>Concorre - Segon supòsit</b>

L'oferta presentada per l'empresa **BARNA IMPORT MEDICA, S.A.** és superior al 95% del màxim total assolible (15 punts), atès que presenta un 100% (15 punts). Per aquest motiu, concorre el segon supòsit.

Per aquest motiu, l'oferta presentada per l'empresa **BARNA IMPORT MEDICA, S.A.** es considera oferta presumptament desproporcionada o amb valors anormals, atès que concorre el primer supòsit i a la vegada el segon.

- **AVALUACIÓ LOT 6. CURES PER CREMADES, ES VALORA NOMÉS UN LICITADOR**

Oferta valorada: **INTERNATIONAL EMERGENCY SERVICES, S.L.**

**1. En relació a l'oferta econòmica.**

- Que la baixa de l'oferta econòmica en el seu conjunt respecte al preu de licitació sigui superior al 25%.

<b>PREU MÀXIM DE LICITACIÓ (P.B.L.)</b>	<b>11.565,00 €</b>
---	--------------------

<b>EMPRESA VALORADA</b>	<b>OFERTA ECONÒMICA</b>	<b>PRESSUPOST BASE DE LICITACIÓ (P.B.L.)</b>
<b>INTERNATIONAL EMERGENCY SERVICES, S.L.</b>	9.382,68 €	11.565,00 €
% de baixa respecte el P.B.L.	<b>-18,87%</b>	No concorre - Primer supòsit

L'oferta presentada per l'empresa **INTERNATIONAL EMERGENCY SERVICES, S.L.** presenta una baixa inferior al 25% **(-18,87%)** respecte el P.B.L., no concorre primer supòsit. Això fa que no s'hagi de procedir a analitzar si concorre el segon supòsit (en relació a la resta de criteris d'adjudicació).

- **AVALUACIÓ LOT 7. SONDES D'ASPIRACIÓ, ES VALORA NOMÉS UN LICITADOR**

Oferta valorada: **UNIDIX MEDICA, S.L.**

**1. En relació a l'oferta econòmica.**

- Que la baixa de l'oferta econòmica en el seu conjunt respecte al preu de licitació sigui superior al 25%.

<b>PREU MÀXIM DE LICITACIÓ (P.B.L.)</b>	<b>1.455,00 €</b>
---	-------------------

<b>EMPRESA VALORADA</b>	<b>OFERTA ECONÒMICA</b>	<b>PRESSUPOST BASE DE LICITACIÓ (P.B.L.)</b>
<b>UNIDIX MEDICA, S.L.</b>	1.455,00 €	1.455,00 €
% de baixa respecte el P.B.L.	<b>0,00%</b>	No concorre - Primer supòsit

L'oferta presentada per l'empresa **UNIDIX MEDICA, S.L.** no presenta cap baixa **(-0,00%)** respecte el P.B.L., no concorre primer supòsit. Això fa que no s'hagi de procedir a analitzar si concorre el segon supòsit (en relació a la resta de criteris d'adjudicació).

- AVALUACIÓ **LOT 8. SONDES NASOGÀSTRIQUES**, ES VALORA MÉS D'UN LICITADOR

Ofertes valorades: IBERIAN CARE 2016, S.L., IZASA HOSPITAL, S.L.U., i UNIDIX MEDICA, S.L.

1. En relació a l'oferta econòmica.

- Que l'oferta en el seu conjunt presenti un percentatge de baixa respecte al preu de licitació superior en un 20% a la mitjana percentual de baixa de totes les ofertes presentades.

<b>PREU MÀXIM DE LICITACIÓ (P.B.L.)</b>	<b>3.950,00 €</b>
---	-------------------

EMPRESSES VALORADES	OFERTA ECONÒMICA	% DE BAIXA RESPECTE P.B.L.	
IBERIAN CARE 2016, S.L.	2.770,00 €	-29,87%	No concorre - Primer supòsit
IZASA HOSPITAL, S.L.U.	1.619,00 €	-59,01%	Concorre - Primer supòsit
UNIDIX MEDICA, S.L.	3.850,00 €	-2,53%	No concorre - Primer supòsit
	<b>MITJANA DE BAIXES %</b>	-30,47%	
	<b>% APLICAT</b>	<b>20%</b>	
	<b>BAIXA MÀXIMA %</b>	<b>-36,57%</b>	

La baixa respecte el preu de licitació presentada per l'empresa **IZASA HOSPITAL, S.L.U. (-59,01%)** és superior en més del 20% a la mitjana percentual de baixa de totes les ofertes valorades **(-36,57%)**, concorre el primer supòsit. Això fa que s'hagi de procedir a analitzar si concorre el segon supòsit.



**2. En relació a la resta de criteris d'adjudicació.**

- Que la puntuació obtinguda en els criteris d'adjudicació que no són oferta econòmica sigui superior en 20% a la mitjana aritmètica de totes les ofertes presentades.

<b>CRITERIS QUALITATIUS (C.Q.)</b>	<b>15 punts</b>
------------------------------------	-----------------

<b>EMPRESSES VALORADES</b>	<b>OFERTA QUALITATIVA</b>	<b>PROMIG OFERTES QUALITATIVES</b>
<b>IBERIAN CARE 2016, S.L.</b>	15,00	10,00
<b>% de baixa respecte el promig</b>	50,00%	
<b>IZASA HOSPITAL, S.L.U.</b>	0,00	10,00
<b>% de baixa respecte el promig</b>	<b>-100%</b>	<b>No concorre - Segon supòsit</b>
<b>UNIDIX MEDICA, S.L.</b>	15,00	10,00
<b>% de baixa respecte el promig</b>	50,00%	

L'oferta presentada per l'empresa **IZASA HOSPITAL, S.L.U.** presenta 0,00 punts (**-100%**), no sent superior al 20% a la mitjana aritmètica de totes les ofertes valorades (10,00 punts). Per aquest motiu, es conclou que no concorre el segon supòsit.

- AVALUACIÓ **LOT 9. SONDES VESICALS**, ES VALORA MÉS D'UN LICITADOR

Ofertes valorades: **IBERIAN CARE 2016, S.L.**, **PALEX MEDICAL, S.A.** i **UNIDIX MEDICA, S.L.**

**1. En relació a l'oferta econòmica.**

- Que l'oferta en el seu conjunt presenti un percentatge de baixa respecte al preu de licitació superior en un 20% a la mitjana percentual de baixa de totes les ofertes presentades.

<b>PREU MÀXIM DE LICITACIÓ (P.B.L.)</b>	<b>468,00 €</b>
---	-----------------

EMPRESSES VALORADES	OFERTA ECONÒMICA	% DE BAIXA RESPECTE P.B.L.	
IBERIAN CARE 2016, S.L.	405,60 €	<b>-13,33%</b>	Concorre - Primer supòsit
PALEX MEDICAL, S.A.	468,00 €	<b>0,00%</b>	No concorre - Primer supòsit
UNIDIX MEDICA, S.L.	436,80 €	<b>-6,67%</b>	No concorre - Primer supòsit
	<b>MITJANA DE BAIXES %</b>	-6,67%	
	<b>% APLICAT</b>	<b>20%</b>	
	<b>BAIXA MÀXIMA %</b>	<b>-8,00%</b>	

La baixa respecte el preu de licitació presentada per l'empresa **IBERIAN CARE 2016, S.L. (-13,33%)** és superior en més del 20% a la mitjana percentual de baixa de totes les ofertes valorades (**-8,00%**), concorre el primer supòsit. Això fa que s'hagi de procedir a analitzar si concorre el segon supòsit.

**2. En relació a la resta de criteris d'adjudicació.**

- Que la puntuació obtinguda en els criteris d'adjudicació que no són oferta econòmica sigui superior en 20% a la mitjana aritmètica de totes les ofertes presentades.

<b>CRITERIS QUALITATIUS (C.Q.)</b>	<b>15 punts</b>
------------------------------------	-----------------

<b>EMPRESES VALORADES</b>	<b>OFERTA QUALITATIVA</b>	<b>PROMIG OFERTES QUALITATIVES</b>
<b>IBERIAN CARE 2016, S.L.</b>	15,00	15,00
<b>% de baixa respecte el promig</b>	<b>0,00%</b>	No concorre - Segon supòsit
<b>PALEX MEDICAL, S.A.</b>	15,00	15,00
<b>% de baixa respecte el promig</b>	0,00%	
<b>UNIDIX MEDICA, S.L.</b>	15,00	15,00
<b>% de baixa respecte el promig</b>	0,00%	

L'oferta presentada per l'empresa **IBERIAN CARE 2016, S.L.** presenta 0,00 punts (-**100,00%**), no sent superior al 20% a la mitjana aritmètica de totes les ofertes valorades (15,00 punts). Per aquest motiu, es conclou que no concorre el segon supòsit.

- **AVALUACIÓ LOT 10. DIFUSOR NASAL ES VALORA MÉS D'UN LICITADOR**

Ofertes valorades: **INTERNATIONAL EMERGENCY SERVICES, S.L.** i **TELEFLEX MEDICAL, S.A.U.**

**1. En relació a l'oferta econòmica.**

- Que l'oferta en el seu conjunt presenti un percentatge de baixa respecte al preu de licitació superior en un 20% a la mitjana percentual de baixa de totes les ofertes presentades.

<b>PREU MÀXIM DE LICITACIÓ (P.B.L.)</b>	<b>11.250,00 €</b>
---	--------------------

<b>EMPRESES VALORADES</b>	<b>OFERTA ECONÒMICA</b>	<b>% DE BAIXA RESPECTE P.B.L.</b>	
<b>INTERNATIONAL EMERGENCY SERVICES, S.L.</b>	9.300,00 €	<b>-17,33%</b>	Concorre - Primer supòsit
<b>TELEFLEX MEDICAL, S.A.U.</b>	11.250,00 €	<b>0,00%</b>	No concorre - Primer supòsit
	<b>MITJANA DE BAIXES %</b>	-8,67%	
	<b>% APLICAT</b>	<b>20%</b>	
	<b>BAIXA MÀXIMA %</b>	<b>-10,40%</b>	

La baixa respecte el preu de licitació presentada per l'empresa **INTERNATIONAL EMERGENCY SERVICES, S.L. (-17,33%)** és superior en més del 20% a la mitjana percentual de baixa de totes les ofertes valorades **(-10,40%)**, concorre el primer supòsit. Això fa que s'hagi de procedir a analitzar si concorre el segon supòsit.

**2. En relació a la resta de criteris d'adjudicació.**

- Que la puntuació obtinguda en els criteris d'adjudicació que no són oferta econòmica sigui superior en 20% a la mitjana aritmètica de totes les ofertes presentades.

<b>CRITERIS QUALITATIUS (C.Q.)</b>	<b>15 punts</b>
------------------------------------	-----------------

<b>EMPRESSES VALORADES</b>	<b>OFERTA QUALITATIVA</b>	<b>PROMIG OFERTES QUALITATIVES</b>
<b>INTERNATIONAL EMERGENCY SERVICES, S.L.</b>	15,00	7,50
<b>% de baixa respecte el promig</b>	<b>100%</b>	Concorre - Segon supòsit
<b>TELEFLEX MEDICAL, S.A.U.</b>	0,00	7,50
<b>% de baixa respecte el promig</b>	-100%	

L'oferta presentada per l'empresa **INTERNATIONAL EMERGENCY SERVICES, S.L.** presenta 15,00 punts (**100%**), sent superior al 20% a la mitjana aritmètica de totes les ofertes valorades (7,50 punts). Per aquest motiu, es conclou que concorre el segon supòsit.

Per aquest motiu, l'oferta presentada per l'empresa **INTERNATIONAL EMERGENCY SERVICES, S.L.** es considera oferta presumptament desproporcionada o amb valors anormals, atès que concorre el primer supòsit i a la vegada el segon.

- AVALUACIÓ **LOT 11. ADAPTADOR CAPNOGRÀFIC CORPULS** ES VALORA MÉS D'UN LICITADOR

Ofertes valorades: HOSPITAL HISPANIA, S.L. i SINAMEDIC, S.L

1. En relació a l'oferta econòmica.

- Que l'oferta en el seu conjunt presenti un percentatge de baixa respecte al preu de licitació superior en un 20% a la mitjana percentual de baixa de totes les ofertes presentades.

<b>PREU MÀXIM DE LICITACIÓ (P.B.L.)</b>	<b>92.000,00 €</b>
---	--------------------

EMPRESSES VALORADES	OFERTA ECONÒMICA	% DE BAIXA RESPECTE P.B.L.	
HOSPITAL HISPANIA, S.L.	91.600,00 €	-0,43%	No concorre - Primer supòsit
SINAMEDIC, S.L	82.800,00 €	-10,00%	Concorre - Primer supòsit
	<b>MITAJANA DE BAIXES %</b>	-5,22%	
	<b>% APLICAT</b>	20%	
	<b>BAIXA MÀXIMA %</b>	-6,26%	

La baixa respecte el preu de licitació presentada per l'empresa **SINAMEDIC, S.L (-10,00%)** és superior en més del 20% a la mitjana percentual de baixa de totes les ofertes valorades **(-6,26%)**. Això fa que s'hagi de procedir a analitzar si concorre el segon supòsit.

**2. En relació a la resta de criteris d'adjudicació.**

- Que la puntuació obtinguda en els criteris d'adjudicació que no són oferta econòmica sigui superior en 20% a la mitjana aritmètica de totes les ofertes presentades.

<b>CRITERIS QUALITATIUS</b>	<b>15 punts</b>
-----------------------------	-----------------

<b>EMPRESES PRESENTADES</b>	<b>OFERTA QUALITATIVA</b>	<b>PROMIG OFERTES QUALITATIVES</b>
HOSPITAL HISPANIA, S.L.	12,50	13,75
% de baixa respecte el promig	-9%	
SINAMEDIC, S.L	15,00	13,75
% de baixa respecte el promig	<b>9%</b>	<b>No concorre - Segon supòsit</b>

L'oferta presentada per l'empresa **SINAMEDIC, S.L** presenta 15,00 punts (**9%**), sent inferior al 20% a la mitjana aritmètica de totes les ofertes valorades (13,75 punts). Per aquest motiu, es conclou que no concorre el segon supòsit.

### 3. VALORACIÓ DE LES OFERTES

La valoració de l'oferta pels criteris valorables de forma automàtica es realitza d'acord amb els criteris d'adjudicació establerts en el Quadre de característiques publicat a la Plataforma de contractació.

A) CRITERIS VALORABLES DE FORMA AUTOMÀTICA						FINA A 100 PUNTS
Oferta econòmica sobre el preu unitari.						85 PUNTS
Nº LOT	DENOMINACIÓ LOT	NÚMERO DE REFERÈNCIES	CODI REFERÈNCIA	DENOMINACIÓ REFERÈNCIA	PREU UNITARI MÀXIM (IVA NO INCLÒS)	PUNTUACIÓ
1	FUNGIBLE DIVERS	5	FMP015	AGULLA PER CARREGAR MEDICACIÓ	0,04 €	20
			FMV035	VÀLVULA ANTI-REFLUX	0,68 €	30
			FTM060	ALLARGADERA DOBLE I CONNECTOR D'AGULLA	0,76 €	20
			FMT018	APÒSIT DE CEL-LULOSA	0,0026 €	5
			FMV008	GOMA SMARCK	0,14 €	10
						85
Nº LOT	DENOMINACIÓ LOT	NÚMERO DE REFERÈNCIES	CODI REFERÈNCIA	DENOMINACIÓ REFERÈNCIA	PREU UNITARI MÀXIM (IVA NO INCLÒS)	PUNTUACIÓ
2	MANTES PROTECCIÓ TÈRMICA	2	FMV009	MANTA TÈRMICA	0,65 €	5
			FMV045	MANTA D'AUTOESCALFAMENT	41,40 €	80
						85
Nº LOT	DENOMINACIÓ LOT	NÚMERO DE REFERÈNCIES	CODI REFERÈNCIA	DENOMINACIÓ REFERÈNCIA	PREU UNITARI MÀXIM (IVA NO INCLÒS)	PUNTUACIÓ
3	PEGAT TORÀCIC	1	FMV046	PEGAT TORÀCIC VENTILAT SENSE VÀLVULA	38,00 €	85
						85
Nº LOT	DENOMINACIÓ LOT	NÚMERO DE REFERÈNCIES	CODI REFERÈNCIA	DENOMINACIÓ REFERÈNCIA	PREU UNITARI MÀXIM (IVA NO INCLÒS)	PUNTUACIÓ
4	MATERIAL VIDEOLARINGOSCOPI D'UN ÚS S/CANAL	6	MRE118	PALES PER VIDEOLARINGOSCOPI MIDA MAC nº 1	5,00 €	5
			MRE119	PALES PER VIDEOLARINGOSCOPI MIDA MAC nº 2	5,00 €	5
			MRE120	PALES PER VIDEOLARINGOSCOPI MIDA MAC nº 3	5,00 €	10
			MRE121	PALES PER VIDEOLARINGOSCOPI MIDA MAC nº 4	5,00 €	10
			MRE122	PALES PER VIDEOLARINGOSCOPI HIPERANGULADA PER INTUBACIÓ DÍFICIL MIDA 3	26,00 €	50
MRE123	BATERIA VIDEOLARINGOSCOPI	26,00 €	5			
						85



Nº LOT	DENOMINACIÓ LOT	NÚMERO DE REFERÈNCIES	CODI REFERÈNCIA	DENOMINACIÓ REFERÈNCIA	PREU UNITARI MÀXIM (IVA NO INCLÒS)	PUNTUACIÓ
5	APÒSIT PER CREMADES	3	FCC001	APÒSIT PER CREMADES PER COS	19,50 €	65
			FCC002	APÒSIT PER CREMADES PER CARA	28,00 €	10
			FCC004	APÒSIT PER CREMADES 20 x 45 cm	12,00 €	10
						85
6	CURES PER CREMADES	2	FCC003	MANTA PER CREMADES	233,00 €	80
			FCC005	APÒSIT PER CREMADES 10 x 10 cm (tàctic)	6,35 €	5
7	SONDES D'ASPIRACIÓ	7	FCS046	SONDA ASPIRACIÓ NUM. 6	0,15 €	5
			FCS024	SONDA ASPIRACIÓ NUM. 8	0,15 €	10
			FCS011	SONDA ASPIRACIÓ NUM. 10	0,15 €	10
			FCS012	SONDA ASPIRACIÓ NUM. 14	0,15 €	10
			FCS013	SONDA ASPIRACIÓ NUM. 16	0,15 €	10
			FCS014	SONDA ASPIRACIÓ NUM. 18	0,15 €	10
			FCS023	SONDA ASPIRACIÓ YANKAUER	0,40 €	30
						85
8	SONDES NASOGÀSTRIQUES	2	FCS025	SONDA NASOGÀSTRICA SALEM N. 12	3,95 €	35
			FCS017	SONDA NASOGÀSTRICA SALEM N. 18	3,95 €	50
						85
9	SONDES VESICALS	3	FCS043	SONDA VESICAL FOLEY NUM. 12	0,45 €	50
			FCS018	SONDA VESICAL FOLEY NUM. 16	0,45 €	25
			FCS019	SONDA VESICAL FOLEY NUM. 18	0,45 €	10
						85
10	DIFUSOR NASAL	1	FCS040	DIFUSOR NASAL	3,75 €	85
11	ADAPTADOR CAPNOGRÀFIC CORPULS	1	FTM043	ADAPTADOR CAPNOGRÀFIC CORPULS	11,50 €	85

$$P_v = \left[ 1 - \left( \frac{O_v - O_m}{IL} \right) \times \left( \frac{1}{VP} \right) \right] \times P$$

$P_v$  = Puntuació de l'oferta a Valorar  
 $P$  = Punts criteri econòmic  
 $O_m$  = Oferta Millor  
 $O_v$  = Oferta a Valorar  
 $IL$  = Import de Licitació  
 $VP$  = Valor de ponderació

El valor de ponderació (VP) assignat és 1

**criteris qualitius valorables de forma automàtica**

**15 punts**

**2.1. Millorar termini pels subministraments de caràcter urgent (Màxim 24h des de la comunicació de la comanda urgent) amb l'objectiu de donar resposta a urgències sobrevingudes i així no interrompre el normal funcionament de l'Administració contractant tal com especifica el PPT al punt 5.4.**

**5**

**Indicar en l'oferta una de les següents opcions:**

- Lliurament en 8 hores o menys (5 Punts).
- Lliurament entre 9 a 15 hores (2,5 Punts).
- Lliurament entre 16 a 23 hores (1 Punts).
- Lliurament en 24 hores (0 punts).

**2.2. Estoc de seguretat (Mínim l'estoc per a 30 dies naturals de demanda per cada material del llistat exposat) que especifica el PPT al punt 5.4.**

**5**

**Indicar en l'oferta una de les següents opcions:**

- Estoc igual o superior a 45 dies de demanda per cada material (5 punts).
- Estoc igual o superior a 36 dies i inferior o igual a 44 dies de demanda per cada material (2,5 punts).
- Estoc superior a 30 dies i inferior o igual a 35 dies de demanda per cada material (1 punt).
- Estoc en 30 dies naturals (0 punts).

**2.3. Telèfon 24 hores per a notificacions d'incidències i correu electrònic amb resposta garantida en el termini de les 6 hores següents que especifica el PPT al punt 5.4.**

**5**

**Indicar en l'oferta una de les següents opcions:**

- Telèfon 24h i correu electrònic amb resposta garantida igual o inferior a 1 hora (5 punts).

<ul style="list-style-type: none"> <li>• Telèfon 24h i correu electrònic amb resposta garantida igual o inferior a 3 hores i superior a 1 hora (<u>2,5 punt</u>).</li> <li>• Telèfon 24h i correu electrònic amb resposta garantida inferior a 6 hores i superior a 3 hores (<u>1 punt</u>).</li> <li>• Telèfon 24h i correu electrònic amb resposta garantida en 6 hores (<u>0 punts</u>).</li> </ul>		
--	--	--

No s'aplicarà cap fórmula als criteris automàtics qualitius.

## LOT 3. PEGAT TORÀCIC

- **INTERNATIONAL EMERGENCY SERVICES, S.L.**

### A. CRITERIS AUTOMÀTICS QUALITATIUS

Oferta qualitativa: **MÀXIM 15 PUNTS**

INTERNATIONAL EMERGENCY SERVICES, S.L.	15,00 punts
<p><b>2.1. Millorar termini pels subministraments de caràcter urgent (Màxim 24h des de la comunicació de la comanda urgent) amb l'objectiu de donar resposta a urgències sobrevingudes i així no interrompre el normal funcionament de l'Administració contractant tal com especifica el PPT al punt 5.4.</b></p> <p>Indicar en l'oferta una de les següents opcions:</p> <p><input checked="" type="checkbox"/> Lliurament en 8 hores o menys (5 Punts).</p> <p><input type="checkbox"/> Lliurament entre 9 a 15 hores (2,5 Punts).</p> <p><input type="checkbox"/> Lliurament entre 16 a 23 hores (1 Punts).</p> <p><input type="checkbox"/> Lliurament en 24 hores (0 punts)</p>	
<p><b>2.2. Estoc de seguretat (Mínim l'estoc per a 30 dies naturals de demanda per cada material del llistat exposat) que especifica el PPT al punt 5.4.</b></p> <p>Indicar en l'oferta una de les següents opcions:</p> <p><input checked="" type="checkbox"/> Estoc igual o superior a 45 dies de demanda per cada material (5 punts).</p> <p><input type="checkbox"/> Estoc igual o superior a 36 dies i inferior o igual a 44 dies de demanda per cada material (2,5 punts).</p> <p><input type="checkbox"/> Estoc superior a 30 dies i inferior o igual a 35 dies de demanda per cada material (1 punt).</p> <p><input type="checkbox"/> Estoc en 30 dies naturals (0 punts).</p>	
<p><b>2.3. Telèfon 24 hores per a notificacions d'incidències i correu electrònic amb resposta garantida en el termini de les 6 hores següents que especifica el PPT al punt 5.4.</b></p> <p>Indicar en l'oferta una de les següents opcions:</p> <p><input checked="" type="checkbox"/> Telèfon 24h i correu electrònic amb resposta garantida igual o inferior a 1 hora (5 punts).</p> <p><input type="checkbox"/> Telèfon 24h i correu electrònic amb resposta garantida igual o inferior a 3 hores i superior a 1 hora (2,5 punt).</p> <p><input type="checkbox"/> Telèfon 24h i correu electrònic amb resposta garantida inferior a 6 hores i superior a 3 hores (1 punt).</p> <p><input type="checkbox"/> Telèfon 24h i correu electrònic amb resposta garantida en 6 hores (0 punts).</p>	

**Total puntuació A. CRITERIS AUTOMÀTICS QUALITATIUS: 15,00 punts**

**B. CRITERIS AUTOMÀTICS ECONÒMICS**

Oferta econòmica: **MÀXIM 85 PUNTS**

<b>Punts criteri econòmic (P)</b>		85,00
<b>Import de Licitació (IL)</b>		38,00 €
<b>Oferta Millor (O<sub>m</sub>)</b>		23,94 €
<b>FMV046 - PEGAT TORÀCIC VENTILAT SENSE VÀLVULA</b>	<b>Ofertes a Valorar (O<sub>v</sub>)</b>	<b>Fórmula amb valor de ponderació = 1</b>
<b>INTERNATIONAL EMERGENCY SERVICES, S.L.</b>	23,94 €	85,00

**Total puntuació B. CRITERIS ECONÒMICS: Màxim 85 punts**

	<b>FMV046</b>	<b>TOTAL</b>
<b>INTERNATIONAL EMERGENCY SERVICES, S.L.</b>	85,00	85,00

**Total puntuació A. CRITERIS QUALITATIUS i B. CRITERIS ECONÒMICS: Màxim 100 punts**

	<b>C. ECONÒMIC</b>	<b>C1. TERMINI LIURAMENT</b>	<b>C2. AVIS 48H</b>	<b>C3. TELÈFON 24H</b>	<b>TOTAL SOBRE ÚNIC</b>
<b>INTERNATIONAL EMERGENCY SERVICES, S.L.</b>	85,00	5,00	5,00	5,00	100

## LOT 4. MATERIAL VIDEOLARINGOSCOPI D'UN ÚS S/CANAL

- **MEDTRONIC IBÉRICA, S.A.**

### A. CRITERIS AUTOMÀTICS QUALITATIUS

Oferta qualitativa: **MÀXIM 15 PUNTS**

MEDTRONIC IBÉRICA, S.A.

7,50 punts

2.1. Millorar termini pels subministraments de caràcter urgent (Màxim 24h des de la comunicació de la comanda urgent) amb l'objectiu de donar resposta a urgències sobrevingudes i així no interrompre el normal funcionament de l'Administració contractant tal com especifica el PPT al punt 5.4.

Indicar en l'oferta una de les següents opcions:

- Lliurament en 8 hores o menys (5 Punts).
- Lliurament entre 9 a 15 hores (2,5 Punts).
- Lliurament entre 16 a 23 hores (1 Punts).
- Lliurament en 24 hores (0 punts)

2.2. Estoc de seguretat (Mínim l'estoc per a 30 dies naturals de demanda per cada material del llistat exposat) que especifica el PPT al punt 5.4.

Indicar en l'oferta una de les següents opcions:

- Estoc igual o superior a 45 dies de demanda per cada material (5 punts).
- Estoc igual o superior a 36 dies i inferior o igual a 44 dies de demanda per cada material (2,5 punts).
- Estoc superior a 30 dies i inferior o igual a 35 dies de demanda per cada material (1 punt).
- Estoc en 30 dies naturals (0 punts).

2.3. Telèfon 24 hores per a notificacions d'incidències i correu electrònic amb resposta garantida en el termini de les 6 hores següents que especifica el PPT al punt 5.4.

Indicar en l'oferta una de les següents opcions:

- Telèfon 24h i correu electrònic amb resposta garantida igual o inferior a 1 hora (5 punts).
- Telèfon 24h i correu electrònic amb resposta garantida igual o inferior a 3 hores i superior a 1 hora (2,5 punt).
- Telèfon 24h i correu electrònic amb resposta garantida inferior a 6 hores i superior a 3 hores (1 punt).
- Telèfon 24h i correu electrònic amb resposta garantida en 6 hores (0 punts).

**Total puntuació A. CRITERIS AUTOMÀTICS QUALITATIUS: 7,50 punts**

**B. CRITERIS AUTOMÀTICS ECONÒMICS**

Oferta econòmica: **MÀXIM 85 PUNTS**

<b>Punts criteri econòmic (P)</b>		5,00
<b>Import de Licitació (IL)</b>		5,00 €
<b>Oferta Millor (O<sub>m</sub>)</b>		4,85 €
<b>MRE118 - PALES PER VIDEOLARINGOSCOPI MIDA MAC n°1</b>	<b>Ofertes a Valorar (O<sub>v</sub>)</b>	<b>Fórmula amb valor de ponderació = 1</b>
MEDTRONIC IBÉRICA, S.A.	4,85 €	5,00

<b>Punts criteri econòmic (P)</b>		5,00
<b>Import de Licitació (IL)</b>		5,00 €
<b>Oferta Millor (O<sub>m</sub>)</b>		4,85 €
<b>MRE119 - PALES PER VIDEOLARINGOSCOPI MIDA MAC n°2</b>	<b>Ofertes a Valorar (O<sub>v</sub>)</b>	<b>Fórmula amb valor de ponderació = 1</b>
MEDTRONIC IBÉRICA, S.A.	4,85 €	5,00

<b>Punts criteri econòmic (P)</b>		10,00
<b>Import de Licitació (IL)</b>		5,00 €
<b>Oferta Millor (O<sub>m</sub>)</b>		4,85 €
<b>MRE120 - PALES PER VIDEOLARINGOSCOPI MIDA MAC n°3</b>	<b>Ofertes a Valorar (O<sub>v</sub>)</b>	<b>Fórmula amb valor de ponderació = 1</b>
MEDTRONIC IBÉRICA, S.A.	4,85 €	10,00

<b>Punts criteri econòmic (P)</b>		10,00
<b>Import de Licitació (IL)</b>		5,00 €
<b>Oferta Millor (O<sub>m</sub>)</b>		4,85 €
<b>MRE121 - PALES PER VIDEOLARINGOSCOPI MIDA MAC n°4</b>	<b>Ofertes a Valorar (O<sub>v</sub>)</b>	<b>Fórmula amb valor de ponderació = 1</b>
MEDTRONIC IBÉRICA, S.A.	4,85 €	10,00

<b>Punts criteri econòmic (P)</b>		50,00
<b>Import de Licitació (IL)</b>		26,00 €
<b>Oferta Millor (O<sub>m</sub>)</b>		24,00 €
<b>MRE122 - PALES PER VIDEOLARINGOSCOPI HIPERANGULADA PER INTUBACIÓ DIFÍCIL MIDA 3</b>	<b>Ofertes a Valorar (O<sub>v</sub>)</b>	<b>Fórmula amb valor de ponderació = 1</b>
<b>MEDTRONIC IBÉRICA, S.A.</b>	24,00 €	50,00

<b>Punts criteri econòmic (P)</b>		5,00
<b>Import de Licitació (IL)</b>		26,00 €
<b>Oferta Millor (O<sub>m</sub>)</b>		24,00 €
<b>MRE123 - BATERIA VIDEOLARINGOSCOPI</b>	<b>Ofertes a Valorar (O<sub>v</sub>)</b>	<b>Fórmula amb valor de ponderació = 1</b>
<b>MEDTRONIC IBÉRICA, S.A.</b>	24,00 €	5,00

**Total puntuació B. CRITERIS ECONÒMICS: Màxim 85 punts**

	MRE118	MRE119	MRE120	MRE121	MRE122	MRE123	TOTAL
<b>MEDTRONIC IBÉRICA, S.A.</b>	5,00	5,00	10,00	10,00	50,00	5,00	85,00

**Total puntuació A. CRITERIS QUALITATIUS i B. CRITERIS ECONÒMICS: Màxim 100 punts**

	C. ECONÒMIC	C1. TERMINI LIURAMENT	C2. AVIS 48H	C3. TELÈFON 24H	TOTAL SOBRE ÚNIC
<b>MEDTRONIC IBÉRICA, S.A.</b>	85,00	0	5	2,5	92,50

## LOT 5. APÒSIT PER CREMADES

- **BARNA IMPORT MEDICA, S.A.**

### A. CRITERIS AUTOMÀTICS QUALITATIUS

Oferta qualitativa: **MÀXIM 15 PUNTS**

BARNA IMPORT MEDICA, S.A.

15,00 punts

**2.1. Millorar termini pels subministraments de caràcter urgent (Màxim 24h des de la comunicació de la comanda urgent) amb l'objectiu de donar resposta a urgències sobrevingudes i així no interrompre el normal funcionament de l'Administració contractant tal com especifica el PPT al punt 5.4.**

Indicar en l'oferta una de les següents opcions:

Lliurament en 8 hores o menys (5 Punts).

Lliurament entre 9 a 15 hores (2,5 Punts).

Lliurament entre 16 a 23 hores (1 Punts).

Lliurament en 24 hores (0 punts)

**2.2. Estoc de seguretat (Mínim l'estoc per a 30 dies naturals de demanda per cada material del llistat exposat) que especifica el PPT al punt 5.4.**

Indicar en l'oferta una de les següents opcions:

Estoc igual o superior a 45 dies de demanda per cada material (5 punts).

Estoc igual o superior a 36 dies i inferior o igual a 44 dies de demanda per cada material (2,5 punts).

Estoc superior a 30 dies i inferior o igual a 35 dies de demanda per cada material (1 punt).

Estoc en 30 dies naturals (0 punts).

**2.3. Telèfon 24 hores per a notificacions d'incidències i correu electrònic amb resposta garantida en el termini de les 6 hores següents que especifica el PPT al punt 5.4.**

Indicar en l'oferta una de les següents opcions:

Telèfon 24h i correu electrònic amb resposta garantida igual o inferior a 1 hora (5 punts).

Telèfon 24h i correu electrònic amb resposta garantida igual o inferior a 3 hores i superior a 1 hora (2,5 punt).

Telèfon 24h i correu electrònic amb resposta garantida inferior a 6 hores i superior a 3 hores (1 punt).

Telèfon 24h i correu electrònic amb resposta garantida en 6 hores (0 punts).

**Total puntuació A. CRITERIS AUTOMÀTICS QUALITATIUS: 15,00 punts**



**B. CRITERIS AUTOMÀTICS ECONÒMICS**

Oferta econòmica: **MÀXIM 85 PUNTS**

<b>Punts criteri econòmic (P)</b>		65,00
<b>Import de Licitació (IL)</b>		19,50 €
<b>Oferta Millor (O<sub>m</sub>)</b>		12,40 €
<b>FCC001 - APÒSIT PER CREMADES PER COS</b>	<b>Ofertes a Valorar (O<sub>v</sub>)</b>	<b>Fórmula amb valor de ponderació = 1</b>
BARNA IMPORT MEDICA, S.A.	12,40 €	65,00

<b>Punts criteri econòmic (P)</b>		10,00
<b>Import de Licitació (IL)</b>		28,00 €
<b>Oferta Millor (O<sub>m</sub>)</b>		13,50 €
<b>FCC002 - APÒSIT PER CREMADES PER CARA</b>	<b>Ofertes a Valorar (O<sub>v</sub>)</b>	<b>Fórmula amb valor de ponderació = 1</b>
BARNA IMPORT MEDICA, S.A.,	13,50 €	10,00

<b>Punts criteri econòmic (P)</b>		10,00
<b>Import de Licitació (IL)</b>		12,00 €
<b>Oferta Millor (O<sub>m</sub>)</b>		7,50 €
<b>FCC004 - APÒSIT PER CREMADES 20 x 45 cm</b>	<b>Ofertes a Valorar (O<sub>v</sub>)</b>	<b>Fórmula amb valor de ponderació = 1</b>
BARNA IMPORT MEDICA, S.A.,	7,50 €	10,00

**Total puntuació B. CRITERIS AUTOMÀTICS ECONÒMICS: 85 punts**

	FCC001	FCC002	FCC004	TOTAL
BARNA IMPORT MEDICA, S.A.,	65,00	10,00	10,00	85,00

Total puntuació A. CRITERIS QUALITATIUS i B. CRITERIS ECONÒMICS: Màxim  
100 punts

	C. ECONÒMIC	C1. TERMINI LIURAMENT	C2. AVIS 48H	C3. TELÈFON 24H	TOTAL SOBRE ÚNIC
BARNA IMPORT MEDICA, S.A.	85,00	5	5	5	100

## LOT 6. CURES PER CREMADES

- **INTERNATIONAL EMERGENCY SERVICES, S.L.**

### A. CRITERIS AUTOMÀTICS QUALITATIUS

Oferta qualitativa: **MÀXIM 15 PUNTS**

INTERNATIONAL EMERGENCY SERVICES, S.L.

15,00 punts

**2.1. Millorar termini pels subministraments de caràcter urgent (Màxim 24h des de la comunicació de la comanda urgent) amb l'objectiu de donar resposta a urgències sobrevingudes i així no interrompre el normal funcionament de l'Administració contractant tal com especifica el PPT al punt 5.4.**

Indicar en l'oferta una de les següents opcions:

- Lliurament en 8 hores o menys (5 Punts).
- Lliurament entre 9 a 15 hores (2,5 Punts).
- Lliurament entre 16 a 23 hores (1 Punt).
- Lliurament en 24 hores (0 punts)

**2.2. Estoc de seguretat (Mínim l'estoc per a 30 dies naturals de demanda per cada material del llistat exposat) que especifica el PPT al punt 5.4.**

Indicar en l'oferta una de les següents opcions:

- Estoc igual o superior a 45 dies de demanda per cada material (5 punts).
- Estoc igual o superior a 36 dies i inferior o igual a 44 dies de demanda per cada material (2,5 punts).
- Estoc superior a 30 dies i inferior o igual a 35 dies de demanda per cada material (1 punt).
- Estoc en 30 dies naturals (0 punts).

**2.3. Telèfon 24 hores per a notificacions d'incidències i correu electrònic amb resposta garantida en el termini de les 6 hores següents que especifica el PPT al punt 5.4.**

Indicar en l'oferta una de les següents opcions:

- Telèfon 24h i correu electrònic amb resposta garantida igual o inferior a 1 hora (5 punts).
- Telèfon 24h i correu electrònic amb resposta garantida igual o inferior a 3 hores i superior a 1 hora (2,5 punt).
- Telèfon 24h i correu electrònic amb resposta garantida inferior a 6 hores i superior a 3 hores (1 punt).
- Telèfon 24h i correu electrònic amb resposta garantida en 6 hores (0 punts).

**Total puntuació A. CRITERIS AUTOMÀTICS QUALITATIUS: 15,00 punts**

**B. CRITERIS AUTOMÀTICS ECONÒMICS**

Oferta econòmica: **MÀXIM 85 PUNTS**

<b>Punts criteri econòmic (P)</b>		80,00
<b>Import de Licitació (IL)</b>		233,00 €
<b>Oferta Millor (O<sub>m</sub>)</b>		187,86 €
<b>FCC003 - MANTA PER CREMADES</b>	<b>Ofertes a Valorar (O<sub>v</sub>)</b>	<b>Fórmula amb valor de ponderació = 1</b>
<b>INTERNATIONAL EMERGENCY SERVICES, S.L.</b>	187,86 €	80,00

<b>Punts criteri econòmic (P)</b>		5,00
<b>Import de Licitació (IL)</b>		6,35 €
<b>Oferta Millor (O<sub>m</sub>)</b>		6,09 €
<b>FCC005 - APOSIT PER CREMADES 10 x 10 cm (tàctic)</b>	<b>Ofertes a Valorar (O<sub>v</sub>)</b>	<b>Fórmula amb valor de ponderació = 1</b>
<b>INTERNATIONAL EMERGENCY SERVICES, S.L.</b>	6,09 €	5,00

**Total puntuació B. CRITERIS AUTOMÀTICS ECONÒMICS: 85 punts**

	FCC003	FCC005	TOTAL
<b>INTERNATIONAL EMERGENCY SERVICES, S.L.</b>	80,00	5,00	85,00

**Total puntuació A. CRITERIS QUALITATIUS i B. CRITERIS ECONÒMICS: Màxim 100 punts**

	<b>C. ECONÒMIC</b>	<b>C1. TERMINI LIURAMENT</b>	<b>C2. AVIS 48H</b>	<b>C3. TELÈFON 24H</b>	<b>TOTAL SOBRE ÚNIC</b>
<b>INTERNATIONAL EMERGENCY SERVICES, S.L.</b>	85	5	5	5	100

## LOT 7. SONDES D'ASPIRACIÓ

- UNIDIX MEDICA, S.L.

### A. CRITERIS AUTOMÀTICS QUALITATIUS

Oferta qualitativa: MÀXIM 15 PUNTS

UNIDIX MEDICA, S.L.

15,00 punts

**2.1. Millorar termini pels subministraments de caràcter urgent (Màxim 24h des de la comunicació de la comanda urgent) amb l'objectiu de donar resposta a urgències sobrevingudes i així no interrompre el normal funcionament de l'Administració contractant tal com especifica el PPT al punt 5.4.**

Indicar en l'oferta una de les següents opcions:

- X Lliurament en 8 hores o menys (5 Punts).
- Lliurament entre 9 a 15 hores (2,5 Punts).
- Lliurament entre 16 a 23 hores (1 Punt).
- Lliurament en 24 hores (0 punts)

**2.2. Estoc de seguretat (Mínim l'estoc per a 30 dies naturals de demanda per cada material del llistat exposat) que especifica el PPT al punt 5.4.**

Indicar en l'oferta una de les següents opcions:

- X Estoc igual o superior a 45 dies de demanda per cada material (5 punts).
- Estoc igual o superior a 36 dies i inferior o igual a 44 dies de demanda per cada material (2,5 punts).
- Estoc superior a 30 dies i inferior o igual a 35 dies de demanda per cada material (1 punt).
- Estoc en 30 dies naturals (0 punts).

**2.3. Telèfon 24 hores per a notificacions d'incidències i correu electrònic amb resposta garantida en el termini de les 6 hores següents que especifica el PPT al punt 5.4.**

Indicar en l'oferta una de les següents opcions:

- X Telèfon 24h i correu electrònic amb resposta garantida igual o inferior a 1 hora (5 punts).
- Telèfon 24h i correu electrònic amb resposta garantida igual o inferior a 3 hores i superior a 1 hora (2,5 punt).
- Telèfon 24h i correu electrònic amb resposta garantida inferior a 6 hores i superior a 3 hores (1 punt).
- Telèfon 24h i correu electrònic amb resposta garantida en 6 hores (0 punts).

**Total puntuació A. CRITERIS AUTOMÀTICS QUALITATIUS: 15,00 punts**

**B. CRITERIS AUTOMÀTICS ECONÒMICS**

Oferta econòmica: **MÀXIM 85 PUNTS**

<b>Punts criteri econòmic (P)</b>		5,00
<b>Import de Licitació (IL)</b>		0,15 €
<b>Oferta Millor (O<sub>m</sub>)</b>		0,15 €
<b>FCS046 - SONDA ASPIRACIÓ NUM. 6</b>	<b>Ofertes a Valorar (O<sub>v</sub>)</b>	<b>Fórmula amb valor de ponderació = 1</b>
<b>UNIDIX MEDICA, S.L.</b>	0,15 €	5,00

<b>Punts criteri econòmic (P)</b>		10,00
<b>Import de Licitació (IL)</b>		0,15 €
<b>Oferta Millor (O<sub>m</sub>)</b>		0,15 €
<b>FCS024 - SONDA ASPIRACIÓ NUM. 8</b>	<b>Ofertes a Valorar (O<sub>v</sub>)</b>	<b>Fórmula amb valor de ponderació = 1</b>
<b>UNIDIX MEDICA, S.L.</b>	0,15 €	10,00

<b>Punts criteri econòmic (P)</b>		10,00
<b>Import de Licitació (IL)</b>		0,15 €
<b>Oferta Millor (O<sub>m</sub>)</b>		0,15 €
<b>FCS011 - SONDA ASPIRACIÓ NUM. 10</b>	<b>Ofertes a Valorar (O<sub>v</sub>)</b>	<b>Fórmula amb valor de ponderació = 1</b>
<b>UNIDIX MEDICA, S.L.</b>	0,15 €	10,00

<b>Punts criteri econòmic (P)</b>		10,00
<b>Import de Licitació (IL)</b>		0,15 €
<b>Oferta Millor (O<sub>m</sub>)</b>		0,15 €
<b>FCS012 - SONDA ASPIRACIÓ NUM. 14</b>	<b>Ofertes a Valorar (O<sub>v</sub>)</b>	<b>Fórmula amb valor de ponderació = 1</b>
<b>UNIDIX MEDICA, S.L.</b>	0,15 €	10,00

<b>Punts criteri econòmic (P)</b>		10,00
<b>Import de Licitació (IL)</b>		0,15 €
<b>Oferta Millor (O<sub>m</sub>)</b>		0,15 €
<b>FCS013 - SONDA ASPIRACIÓ NUM. 16</b>	<b>Ofertes a Valorar (O<sub>v</sub>)</b>	<b>Fórmula amb valor de ponderació = 1</b>
<b>UNIDIX MEDICA, S.L.</b>	0,15 €	10,00

<b>Punts criteri econòmic (P)</b>		10,00
<b>Import de Licitació (IL)</b>		0,15 €
<b>Oferta Millor (O<sub>m</sub>)</b>		0,15 €
<b>FCS014 - SONDA ASPIRACIÓ NUM. 18</b>	<b>Ofertes a Valorar (O<sub>v</sub>)</b>	<b>Fórmula amb valor de ponderació = 1</b>
<b>UNIDIX MEDICA, S.L.</b>	0,15 €	10,00

<b>Punts criteri econòmic (P)</b>		30,00
<b>Import de Licitació (IL)</b>		0,40 €
<b>Oferta Millor (O<sub>m</sub>)</b>		0,40 €
<b>FCS023 - SONDA ASPIRACIÓ YANKAUER</b>	<b>Ofertes a Valorar (O<sub>v</sub>)</b>	<b>Fórmula amb valor de ponderació = 1</b>
<b>UNIDIX MEDICA, S.L.</b>	0,40 €	30,00

**Total puntuació B. CRITERIS AUTOMÀTICS ECONÒMICS: 85 punts**

	FCS046	FCS024	FCS011	FCS012	FCS013	FCS014	FCS023	TOTAL
<b>UNIDIX MEDICA, S.L.</b>	5,00	10,00	10,00	10,00	10,00	10,00	30,00	85,00

**Total puntuació A. CRITERIS QUALITATIUS i B. CRITERIS ECONÒMICS: Màxim 100 punts**

	C. ECONÒMIC	C1. TERMINI LIURAMENT	C2. AVIS 48H	C3. TELÈFON 24H	TOTAL SOBRE ÚNIC
<b>UNIDIX MEDICA, S.L.</b>	85	5,00	5,00	5,00	100

## LOT 8. SONDES NASOGÀSTRIQUES

- **IBERIAN CARE 2016, S.L.**

### A. CRITERIS AUTOMÀTICS QUALITATIUS

Oferta qualitativa: **MÀXIM 15 PUNTS**

IBERIAN CARE 2016, S.L.

15,00 punts

2.1. Millorar termini pels subministraments de caràcter urgent (Màxim 24h des de la comunicació de la comanda urgent) amb l'objectiu de donar resposta a urgències sobrevingudes i així no interrompre el normal funcionament de l'Administració contractant tal com especifica el PPT al punt 5.4.

Indicar en l'oferta una de les següents opcions:

- Lliurament en 8 hores o menys (5 Punts).
- Lliurament entre 9 a 15 hores (2,5 Punts).
- Lliurament entre 16 a 23 hores (1 Punt).
- Lliurament en 24 hores (0 punts)

2.2. Estoc de seguretat (Mínim l'estoc per a 30 dies naturals de demanda per cada material del llistat exposat) que especifica el PPT al punt 5.4.

Indicar en l'oferta una de les següents opcions:

- Estoc igual o superior a 45 dies de demanda per cada material (5 punts).
- Estoc igual o superior a 36 dies i inferior o igual a 44 dies de demanda per cada material (2,5 punts).
- Estoc superior a 30 dies i inferior o igual a 35 dies de demanda per cada material (1 punt).
- Estoc en 30 dies naturals (0 punts).

2.3. Telèfon 24 hores per a notificacions d'incidències i correu electrònic amb resposta garantida en el termini de les 6 hores següents que especifica el PPT al punt 5.4.

Indicar en l'oferta una de les següents opcions:

- Telèfon 24h i correu electrònic amb resposta garantida igual o inferior a 1 hora (5 punts).
- Telèfon 24h i correu electrònic amb resposta garantida igual o inferior a 3 hores i superior a 1 hora (2,5 punt).
- Telèfon 24h i correu electrònic amb resposta garantida inferior a 6 hores i superior a 3 hores (1 punt).
- Telèfon 24h i correu electrònic amb resposta garantida en 6 hores (0 punts).

**Total puntuació A. CRITERIS AUTOMÀTICS QUALITATIUS: 15,00 punts**



- IZASA HOSPITAL, S.L.U.

## A. CRITERIS AUTOMÀTICS QUALITATIUS

Oferta qualitativa: MÀXIM 15 PUNTS

IZASA HOSPITAL, S.L.U.

0,00 punts

**2.1. Millorar termini pels subministraments de caràcter urgent (Màxim 24h des de la comunicació de la comanda urgent) amb l'objectiu de donar resposta a urgències sobrevingudes i així no interrompre el normal funcionament de l'Administració contractant tal com especifica el PPT al punt 5.4.**

Indicar en l'oferta una de les següents opcions:

- Lliurament en 8 hores o menys (5 Punts).
- Lliurament entre 9 a 15 hores (2,5 Punts).
- Lliurament entre 16 a 23 hores (1 Punt).

X Lliurament en 24 hores (0 punts)

**2.2. Estoc de seguretat (Mínim l'estoc per a 30 dies naturals de demanda per cada material del llistat exposat) que especifica el PPT al punt 5.4.**

Indicar en l'oferta una de les següents opcions:

- Estoc igual o superior a 45 dies de demanda per cada material (5 punts).
- Estoc igual o superior a 36 dies i inferior o igual a 44 dies de demanda per cada material (2,5 punts).
- Estoc superior a 30 dies i inferior o igual a 35 dies de demanda per cada material (1 punt).

X Estoc en 30 dies naturals (0 punts).

**2.3. Telèfon 24 hores per a notificacions d'incidències i correu electrònic amb resposta garantida en el termini de les 6 hores següents que especifica el PPT al punt 5.4.**

Indicar en l'oferta una de les següents opcions:

- Telèfon 24h i correu electrònic amb resposta garantida igual o inferior a 1 hora (5 punts).
- Telèfon 24h i correu electrònic amb resposta garantida igual o inferior a 3 hores i superior a 1 hora (2,5 punt).
- Telèfon 24h i correu electrònic amb resposta garantida inferior a 6 hores i superior a 3 hores (1 punt).

X Telèfon 24h i correu electrònic amb resposta garantida en 6 hores (0 punts).

**Total puntuació A. CRITERIS AUTOMÀTICS QUALITATIUS: 0,00 punts**

- UNIDIX MEDICA, S.L.

## A. CRITERIS AUTOMÀTICS QUALITATIUS

Oferta qualitativa: MÀXIM 15 PUNTS

UNIDIX MEDICA, S.L.	15,00 punts
<b>2.1. Millorar termini pels subministraments de caràcter urgent (Màxim 24h des de la comunicació de la comanda urgent) amb l'objectiu de donar resposta a urgències sobrevingudes i així no interrompre el normal funcionament de l'Administració contractant tal com especifica el PPT al punt 5.4.</b>	
Indicar en l'oferta una de les següents opcions:	
<input checked="" type="checkbox"/> Lliurament en 8 hores o menys (5 Punts).	
<input type="checkbox"/> Lliurament entre 9 a 15 hores (2,5 Punts).	
<input type="checkbox"/> Lliurament entre 16 a 23 hores (1 Punt).	
<input type="checkbox"/> Lliurament en 24 hores (0 punts)	
<b>2.2. Estoc de seguretat (Mínim l'estoc per a 30 dies naturals de demanda per cada material del llistat exposat) que especifica el PPT al punt 5.4.</b>	
Indicar en l'oferta una de les següents opcions:	
<input checked="" type="checkbox"/> Estoc igual o superior a 45 dies de demanda per cada material (5 punts).	
<input type="checkbox"/> Estoc igual o superior a 36 dies i inferior o igual a 44 dies de demanda per cada material (2,5 punts).	
<input type="checkbox"/> Estoc superior a 30 dies i inferior o igual a 35 dies de demanda per cada material (1 punt).	
<input type="checkbox"/> Estoc en 30 dies naturals (0 punts).	
<b>2.3. Telèfon 24 hores per a notificacions d'incidències i correu electrònic amb resposta garantida en el termini de les 6 hores següents que especifica el PPT al punt 5.4.</b>	
Indicar en l'oferta una de les següents opcions:	
<input checked="" type="checkbox"/> Telèfon 24h i correu electrònic amb resposta garantida igual o inferior a 1 hora (5 punts).	
<input type="checkbox"/> Telèfon 24h i correu electrònic amb resposta garantida igual o inferior a 3 hores i superior a 1 hora (2,5 punt).	
<input type="checkbox"/> Telèfon 24h i correu electrònic amb resposta garantida inferior a 6 hores i superior a 3 hores (1 punt).	
<input type="checkbox"/> Telèfon 24h i correu electrònic amb resposta garantida en 6 hores (0 punts).	

**Total puntuació A. CRITERIS AUTOMÀTICS QUALITATIUS: 15,00 punts**

**B. CRITERIS AUTOMÀTICS ECONÒMICS**

Oferta econòmica: **MÀXIM 85 PUNTS**

<b>Punts criteri econòmic (P)</b>		35,00
<b>Import de Licitació (IL)</b>		3,95 €
<b>Oferta Millor (O<sub>m</sub>)</b>		1,65 €
<b>FCS025 – SONDA NASOGÀSTRICA SALEM NÚM.12</b>	<b>Ofertes a Valorar (O<sub>v</sub>)</b>	<b>Fórmula amb valor de ponderació = 1</b>
IBERIAN CARE 2016, S.L.	2,77 €	25,08
IZASA HOSPITAL, S.L.U.	1,65 €	35,00
UNIDIX MEDICA, S.L.	3,85 €	15,51

<b>Punts criteri econòmic (P)</b>		50,00
<b>Import de Licitació (IL)</b>		3,95 €
<b>Oferta Millor (O<sub>m</sub>)</b>		1,60 €
<b>FCS017 – SONDA NASOGÀSTRICA SALEM NÚM.18</b>	<b>Ofertes a Valorar (O<sub>v</sub>)</b>	<b>Fórmula amb valor de ponderació = 1</b>
IBERIAN CARE 2016, S.L.	2,77 €	35,19
IZASA HOSPITAL, S.L.U.	1,60 €	50,00
UNIDIX MEDICA, S.L.	3,85 €	21,52

**Total puntuació B. CRITERIS AUTOMÀTICS ECONÒMICS: 85 punts**

	FCS025	FCS017	TOTAL
IBERIAN CARE 2016, S.L.	25,08	35,19	60,27
IZASA HOSPITAL, S.L.U.	35,00	50,00	85,00
UNIDIX MEDICA, S.L.	15,51	21,52	37,03

Total puntuació A. CRITERIS QUALITATIUS i B. CRITERIS ECONÒMICS: Màxim 100 punts

	C. ECONÒMIC	C1. TERMINI LIURAMENT	C2. AVIS 48H	C3. TELÈFON 24H	TOTAL SOBRE ÚNIC
<b>IBERIAN CARE 2016, S.L.</b>	60,27	5,00	5,00	5,00	75,27
<b>IZASA HOSPITAL, S.L.U.</b>	85,00	0,00	0,00	0,00	85,00
<b>UNIDIX MEDICA, S.L.</b>	37,03	5,00	5,00	5,00	52,03

## LOT 9. SONDES VESICALS

- **IBERIAN CARE 2016, S.L.**

### A. CRITERIS AUTOMÀTICS QUALITATIUS

Oferta qualitativa: MÀXIM 15 PUNTS

IBERIAN CARE 2016, S.L.

15,00 punts

**2.1. Millorar termini pels subministraments de caràcter urgent (Màxim 24h des de la comunicació de la comanda urgent) amb l'objectiu de donar resposta a urgències sobrevingudes i així no interrompre el normal funcionament de l'Administració contractant tal com especifica el PPT al punt 5.4.**

Indicar en l'oferta una de les següents opcions:

X Lliurament en 8 hores o menys (5 Punts).

Lliurament entre 9 a 15 hores (2,5 Punts).

Lliurament entre 16 a 23 hores (1 Punt).

Lliurament en 24 hores (0 punts)

**2.2. Estoc de seguretat (Mínim l'estoc per a 30 dies naturals de demanda per cada material del llistat exposat) que especifica el PPT al punt 5.4.**

Indicar en l'oferta una de les següents opcions:

X Estoc igual o superior a 45 dies de demanda per cada material (5 punts).

Estoc igual o superior a 36 dies i inferior o igual a 44 dies de demanda per cada material (2,5 punts).

Estoc superior a 30 dies i inferior o igual a 35 dies de demanda per cada material (1 punt).

Estoc en 30 dies naturals (0 punts).

**2.3. Telèfon 24 hores per a notificacions d'incidències i correu electrònic amb resposta garantida en el termini de les 6 hores següents que especifica el PPT al punt 5.4.**

Indicar en l'oferta una de les següents opcions:

X Telèfon 24h i correu electrònic amb resposta garantida igual o inferior a 1 hora (5 punts).

Telèfon 24h i correu electrònic amb resposta garantida igual o inferior a 3 hores i superior a 1 hora (2,5 punt).

Telèfon 24h i correu electrònic amb resposta garantida inferior a 6 hores i superior a 3 hores (1 punt).

Telèfon 24h i correu electrònic amb resposta garantida en 6 hores (0 punts).

**Total puntuació A. CRITERIS AUTOMÀTICS QUALITATIUS: 15,00 punts**

- **PALEX MEDICAL, S.L.**

## **A. CRITERIS AUTOMÀTICS QUALITATIUS**

**Oferta qualitativa: MÀXIM 15 PUNTS**

<b>PALEX MEDICAL, S.L.</b>	<b>15,00 punts</b>
<b>2.1. Millorar termini pels subministraments de caràcter urgent (Màxim 24h des de la comunicació de la comanda urgent) amb l'objectiu de donar resposta a urgències sobrevingudes i així no interrompre el normal funcionament de l'Administració contractant tal com especifica el PPT al punt 5.4.</b>	
Indicar en l'oferta una de les següents opcions:	
<input checked="" type="checkbox"/> Lliurament en 8 hores o menys (5 Punts).	
<input type="checkbox"/> Lliurament entre 9 a 15 hores (2,5 Punts).	
<input type="checkbox"/> Lliurament entre 16 a 23 hores (1 Punts).	
<input type="checkbox"/> Lliurament en 24 hores (0 punts)	
<b>2.2. Estoc de seguretat (Mínim l'estoc per a 30 dies naturals de demanda per cada material del llistat exposat) que especifica el PPT al punt 5.4.</b>	
Indicar en l'oferta una de les següents opcions:	
<input checked="" type="checkbox"/> Estoc igual o superior a 45 dies de demanda per cada material (5 punts).	
<input type="checkbox"/> Estoc igual o superior a 36 dies i inferior o igual a 44 dies de demanda per cada material (2,5 punts).	
<input type="checkbox"/> Estoc superior a 30 dies i inferior o igual a 35 dies de demanda per cada material (1 punt).	
<input type="checkbox"/> Estoc en 30 dies naturals (0 punts).	
<b>2.3. Telèfon 24 hores per a notificacions d'incidències i correu electrònic amb resposta garantida en el termini de les 6 hores següents que especifica el PPT al punt 5.4.</b>	
Indicar en l'oferta una de les següents opcions:	
<input checked="" type="checkbox"/> Telèfon 24h i correu electrònic amb resposta garantida igual o inferior a 1 hora (5 punts).	
<input type="checkbox"/> Telèfon 24h i correu electrònic amb resposta garantida igual o inferior a 3 hores i superior a 1 hora (2,5 punt).	
<input type="checkbox"/> Telèfon 24h i correu electrònic amb resposta garantida inferior a 6 hores i superior a 3 hores (1 punt).	
<input type="checkbox"/> Telèfon 24h i correu electrònic amb resposta garantida en 6 hores (0 punts).	

**Total puntuació A. CRITERIS AUTOMÀTICS QUALITATIUS: 15,00 punts**

- UNIDIX MEDICA, S.L.

## A. CRITERIS AUTOMÀTICS QUALITATIUS

Oferta qualitativa: MÀXIM 15 PUNTS

UNIDIX MEDICA, S.L.	15,00 punts
<b>2.1. Millorar termini pels subministraments de caràcter urgent (Màxim 24h des de la comunicació de la comanda urgent) amb l'objectiu de donar resposta a urgències sobrevingudes i així no interrompre el normal funcionament de l'Administració contractant tal com especifica el PPT al punt 5.4.</b>	
Indicar en l'oferta una de les següents opcions:	
<input checked="" type="checkbox"/> Lliurament en 8 hores o menys (5 Punts).	
<input type="checkbox"/> Lliurament entre 9 a 15 hores (2,5 Punts).	
<input type="checkbox"/> Lliurament entre 16 a 23 hores (1 Punt).	
<input type="checkbox"/> Lliurament en 24 hores (0 punts)	
<b>2.2. Estoc de seguretat (Mínim l'estoc per a 30 dies naturals de demanda per cada material del llistat exposat) que especifica el PPT al punt 5.4.</b>	
Indicar en l'oferta una de les següents opcions:	
<input checked="" type="checkbox"/> Estoc igual o superior a 45 dies de demanda per cada material (5 punts).	
<input type="checkbox"/> Estoc igual o superior a 36 dies i inferior o igual a 44 dies de demanda per cada material (2,5 punts).	
<input type="checkbox"/> Estoc superior a 30 dies i inferior o igual a 35 dies de demanda per cada material (1 punt).	
<input type="checkbox"/> Estoc en 30 dies naturals (0 punts).	
<b>2.3. Telèfon 24 hores per a notificacions d'incidències i correu electrònic amb resposta garantida en el termini de les 6 hores següents que especifica el PPT al punt 5.4.</b>	
Indicar en l'oferta una de les següents opcions:	
<input checked="" type="checkbox"/> Telèfon 24h i correu electrònic amb resposta garantida igual o inferior a 1 hora (5 punts).	
<input type="checkbox"/> Telèfon 24h i correu electrònic amb resposta garantida igual o inferior a 3 hores i superior a 1 hora (2,5 punt).	
<input type="checkbox"/> Telèfon 24h i correu electrònic amb resposta garantida inferior a 6 hores i superior a 3 hores (1 punt).	
<input type="checkbox"/> Telèfon 24h i correu electrònic amb resposta garantida en 6 hores (0 punts).	

**Total puntuació A. CRITERIS AUTOMÀTICS QUALITATIUS: 15,00 punts**

**B. CRITERIS AUTOMÀTICS ECONÒMICS**

Oferta econòmica: **MÀXIM 85 PUNTS**

<b>Punts criteri econòmic (P)</b>		50,00
<b>Import de Licitació (IL)</b>		0,45 €
<b>Oferta Millor (O<sub>m</sub>)</b>		0,39 €
<b>FCS043 - SONDA VESICAL FOLEY NUM. 12</b>	<b>Ofertes a Valorar (O<sub>v</sub>)</b>	<b>Fórmula amb valor de ponderació = 1</b>
IBERIAN CARE 2016, S.L.	0,39 €	50,00
PALEX MEDICAL, S.L.	0,45 €	43,33
UNIDIX MEDICA, S.L.	0,42 €	46,67

<b>Punts criteri econòmic (P)</b>		25,00
<b>Import de Licitació (IL)</b>		0,45 €
<b>Oferta Millor (O<sub>m</sub>)</b>		0,39 €
<b>FCS018 - SONDA VESICAL FOLEY NUM. 16</b>	<b>Ofertes a Valorar (O<sub>v</sub>)</b>	<b>Fórmula amb valor de ponderació = 1</b>
IBERIAN CARE 2016, S.L.	0,39 €	25,00
PALEX MEDICAL, S.L.	0,45 €	21,67
UNIDIX MEDICA, S.L.	0,42 €	23,33

<b>Punts criteri econòmic (P)</b>		10,00
<b>Import de Licitació (IL)</b>		0,45 €
<b>Oferta Millor (O<sub>m</sub>)</b>		0,39 €
<b>FCS019 - SONDA VESICAL FOLEY NUM. 18</b>	<b>Ofertes a Valorar (O<sub>v</sub>)</b>	<b>Fórmula amb valor de ponderació = 1</b>
IBERIAN CARE 2016, S.L.	0,39 €	10,00
PALEX MEDICAL, S.L.	0,45 €	8,67
UNIDIX MEDICA, S.L.	0,42 €	9,33

**Total puntuació B. CRITERIS AUTOMÀTICS ECONÒMICS: 85 punts**

	FCS043	FCS018	FCS019	TOTAL
IBERIAN CARE 2016, S.L.	50,00	25,00	10,00	85,00
PALEX MEDICAL, S.L.	43,33	21,67	8,67	73,67
UNIDIX MEDICA, S.L.	46,67	23,33	9,33	79,33



Total puntuació A. CRITERIS QUALITATIUS i B. CRITERIS ECONÒMICS: Màxim 100 punts

	C. ECONÒMIC	C1. TERMINI LIURAMENT	C2. AVIS 48H	C3. TELÈFON 24H	TOTAL SOBRE ÚNIC
<b>IBERIAN CARE 2016, S.L.</b>	85,00	5,00	5,00	5,00	100,00
<b>PALEX MEDICAL, S.L.</b>	73,67	5,00	5,00	5,00	88,67
<b>UNIDIX MEDICA, S.L.</b>	79,33	5,00	5,00	5,00	94,33

## LOT 10. DIFUSOR NASAL

- **INTERNATIONAL EMERGENCY SERVICES, S.L.**

### A. CRITERIS AUTOMÀTICS QUALITATIUS

Oferta qualitativa: **MÀXIM 15 PUNTS**

INTERNATIONAL EMERGENCY SERVICES, S.L.	15,00
<p><b>2.1. Millorar termini pels subministraments de caràcter urgent (Màxim 24h des de la comunicació de la comanda urgent) amb l'objectiu de donar resposta a urgències sobrevingudes i així no interrompre el normal funcionament de l'Administració contractant tal com especifica el PPT al punt 5.4.</b></p> <p>Indicar en l'oferta una de les següents opcions:</p> <p><input checked="" type="checkbox"/> Lliurament en 8 hores o menys (5 Punts).</p> <p><input type="checkbox"/> Lliurament entre 9 a 15 hores (2,5 Punts).</p> <p><input type="checkbox"/> Lliurament entre 16 a 23 hores (1 Punt).</p> <p><input type="checkbox"/> Lliurament en 24 hores (0 punts)</p>	
<p><b>2.2. Estoc de seguretat (Mínim l'estoc per a 30 dies naturals de demanda per cada material del llistat exposat) que especifica el PPT al punt 5.4.</b></p> <p>Indicar en l'oferta una de les següents opcions:</p> <p><input checked="" type="checkbox"/> Estoc igual o superior a 45 dies de demanda per cada material (5 punts).</p> <p><input type="checkbox"/> Estoc igual o superior a 36 dies i inferior o igual a 44 dies de demanda per cada material (2,5 punts).</p> <p><input type="checkbox"/> Estoc superior a 30 dies i inferior o igual a 35 dies de demanda per cada material (1 punt).</p> <p><input type="checkbox"/> Estoc en 30 dies naturals (0 punts).</p>	
<p><b>2.3. Telèfon 24 hores per a notificacions d'incidències i correu electrònic amb resposta garantida en el termini de les 6 hores següents que especifica el PPT al punt 5.4.</b></p> <p>Indicar en l'oferta una de les següents opcions:</p> <p><input checked="" type="checkbox"/> Telèfon 24h i correu electrònic amb resposta garantida igual o inferior a 1 hora (5 punts).</p> <p><input type="checkbox"/> Telèfon 24h i correu electrònic amb resposta garantida igual o inferior a 3 hores i superior a 1 hora (2,5 punt).</p> <p><input type="checkbox"/> Telèfon 24h i correu electrònic amb resposta garantida inferior a 6 hores i superior a 3 hores (1 punt).</p> <p><input type="checkbox"/> Telèfon 24h i correu electrònic amb resposta garantida en 6 hores (0 punts).</p>	

**Total puntuació A. CRITERIS AUTOMÀTICS QUALITATIUS: 15,00 punts**

- **TELEFLEX, S.A.**

## **A. CRITERIS AUTOMÀTICS QUALITATIUS**

### **Oferta qualitativa: MÀXIM 15 PUNTS**

TELEFLEX MEDICA, S.L.

0,00 punts

**2.1. Millorar termini pels subministraments de caràcter urgent (Màxim 24h des de la comunicació de la comanda urgent) amb l'objectiu de donar resposta a urgències sobrevingudes i així no interrompre el normal funcionament de l'Administració contractant tal com especifica el PPT al punt 5.4.**

Indicar en l'oferta una de les següents opcions:

- Lliurament en 8 hores o menys (5 Punts).
- Lliurament entre 9 a 15 hores (2,5 Punts).
- Lliurament entre 16 a 23 hores (1 Punt).

X Lliurament en 24 hores (0 punts)

**2.2. Estoc de seguretat (Mínim l'estoc per a 30 dies naturals de demanda per cada material del llistat exposat) que especifica el PPT al punt 5.4.**

Indicar en l'oferta una de les següents opcions:

- Estoc igual o superior a 45 dies de demanda per cada material (5 punts).
- Estoc igual o superior a 36 dies i inferior o igual a 44 dies de demanda per cada material (2,5 punts).
- Estoc superior a 30 dies i inferior o igual a 35 dies de demanda per cada material (1 punt).

X Estoc en 30 dies naturals (0 punts).

**2.3. Telèfon 24 hores per a notificacions d'incidències i correu electrònic amb resposta garantida en el termini de les 6 hores següents que especifica el PPT al punt 5.4.**

Indicar en l'oferta una de les següents opcions:

- Telèfon 24h i correu electrònic amb resposta garantida igual o inferior a 1 hora (5 punts).
- Telèfon 24h i correu electrònic amb resposta garantida igual o inferior a 3 hores i superior a 1 hora (2,5 punt).
- Telèfon 24h i correu electrònic amb resposta garantida inferior a 6 hores i superior a 3 hores (1 punt).

X Telèfon 24h i correu electrònic amb resposta garantida en 6 hores (0 punts).

**Total puntuació A. CRITERIS AUTOMÀTICS QUALITATIUS: 0,00 punts**

**B. CRITERIS AUTOMÀTICS ECONÒMICS**

Oferta econòmica: **MÀXIM 85 PUNTS**

<b>Punts criteri econòmic (P)</b>		85,00
<b>Import de Licitació (IL)</b>		3,75 €
<b>Oferta Millor (O<sub>m</sub>)</b>		3,10 €
<b>FCS040 - DIFUSOR NASAL</b>	<b>Ofertes a Valorar (O<sub>v</sub>)</b>	<b>Fórmula amb valor de ponderació = 1</b>
<b>INTERNATIONAL EMERGENCY SERVICES, S.L.</b>	3,10 €	85,00
<b>TELEFLEX MEDICAL, S.A.U.</b>	3,75 €	70,27

**Total puntuació B. CRITERIS AUTOMÀTICS ECONÒMICS: 85 punts**

	<b>FCS040</b>	<b>TOTAL</b>
<b>INTERNATIONAL EMERGENCY SERVICES, S.L.</b>	85,00	85,00
<b>TELEFLEX MEDICAL, S.A.U.</b>	70,27	70,27

**Total puntuació A. CRITERIS QUALITATIUS i B. CRITERIS ECONÒMICS: Màxim 100 punts**

	<b>C. ECONÒMIC</b>	<b>C1. TERMINI LIURAMENT</b>	<b>C2. AVIS 48H</b>	<b>C3. TELÈFON 24H</b>	<b>TOTAL SOBRE ÚNIC</b>
<b>INTERNATIONAL EMERGENCY SERVICES, S.L.</b>	85,00	5,00	5,00	5,00	100
<b>TELEFLEX MEDICAL, S.A.U.</b>	70,27	0,00	0,00	0,00	70,27

## LOT 11. ADAPTADOR CAPNOGRÀFIC CORPULS

- HOSPITAL HISPANIA, S.L

### A. CRITERIS AUTOMÀTICS QUALITATIUS

Oferta qualitativa: MÀXIM 15 PUNTS

HOSPITAL HISPANIA, S.L.	12,50
<b>2.1. Millorar termini pels subministraments de caràcter urgent (Màxim 24h des de la comunicació de la comanda urgent) amb l'objectiu de donar resposta a urgències sobrevingudes i així no interrompre el normal funcionament de l'Administració contractant tal com especifica el PPT al punt 5.4.</b>	
Indicar en l'oferta una de les següents opcions:	
<input checked="" type="checkbox"/> Lliurament en 8 hores o menys (5 Punts).	
<input type="checkbox"/> Lliurament entre 9 a 15 hores (2,5 Punts).	
<input type="checkbox"/> Lliurament entre 16 a 23 hores (1 Punt).	
<input type="checkbox"/> Lliurament en 24 hores (0 punts)	
<b>2.2. Estoc de seguretat (Mínim l'estoc per a 30 dies naturals de demanda per cada material del llistat exposat) que especifica el PPT al punt 5.4.</b>	
Indicar en l'oferta una de les següents opcions:	
<input checked="" type="checkbox"/> Estoc igual o superior a 45 dies de demanda per cada material (5 punts).	
<input type="checkbox"/> Estoc igual o superior a 36 dies i inferior o igual a 44 dies de demanda per cada material (2,5 punts).	
<input type="checkbox"/> Estoc superior a 30 dies i inferior o igual a 35 dies de demanda per cada material (1 punt).	
<input type="checkbox"/> Estoc en 30 dies naturals (0 punts).	
<b>2.3. Telèfon 24 hores per a notificacions d'incidències i correu electrònic amb resposta garantida en el termini de les 6 hores següents que especifica el PPT al punt 5.4.</b>	
Indicar en l'oferta una de les següents opcions:	
<input type="checkbox"/> Telèfon 24h i correu electrònic amb resposta garantida igual o inferior a 1 hora (5 punts).	
<input checked="" type="checkbox"/> Telèfon 24h i correu electrònic amb resposta garantida igual o inferior a 3 hores i superior a 1 hora (2,5 punt).	
<input type="checkbox"/> Telèfon 24h i correu electrònic amb resposta garantida inferior a 6 hores i superior a 3 hores (1 punt).	
<input type="checkbox"/> Telèfon 24h i correu electrònic amb resposta garantida en 6 hores (0 punts).	

**Total puntuació A. CRITERIS AUTOMÀTICS QUALITATIUS: 12,50 punts**

- **SINAMEDIC, S.L.**

## **A. CRITERIS AUTOMÀTICS QUALITATIUS**

### **Oferta qualitativa: MÀXIM 15 PUNTS**

SINAMEDIC, S.L.

15,00

**2.1. Millorar termini pels subministraments de caràcter urgent (Màxim 24h des de la comunicació de la comanda urgent) amb l'objectiu de donar resposta a urgències sobrevingudes i així no interrompre el normal funcionament de l'Administració contractant tal com especifica el PPT al punt 5.4.**

Indicar en l'oferta una de les següents opcions:

- X Lliurament en 8 hores o menys (5 Punts).
- Lliurament entre 9 a 15 hores (2,5 Punts).
- Lliurament entre 16 a 23 hores (1 Punt).
- Lliurament en 24 hores (0 punts)

**2.2. Estoc de seguretat (Mínim l'estoc per a 30 dies naturals de demanda per cada material del llistat exposat) que especifica el PPT al punt 5.4.**

Indicar en l'oferta una de les següents opcions:

- X Estoc igual o superior a 45 dies de demanda per cada material (5 punts).
- Estoc igual o superior a 36 dies i inferior o igual a 44 dies de demanda per cada material (2,5 punts).
- Estoc superior a 30 dies i inferior o igual a 35 dies de demanda per cada material (1 punt).
- Estoc en 30 dies naturals (0 punts).

**2.3. Telèfon 24 hores per a notificacions d'incidències i correu electrònic amb resposta garantida en el termini de les 6 hores següents que especifica el PPT al punt 5.4.**

Indicar en l'oferta una de les següents opcions:

- X Telèfon 24h i correu electrònic amb resposta garantida igual o inferior a 1 hora (5 punts).
- Telèfon 24h i correu electrònic amb resposta garantida igual o inferior a 3 hores i superior a 1 hora (2,5 punt).
- Telèfon 24h i correu electrònic amb resposta garantida inferior a 6 hores i superior a 3 hores (1 punt).
- Telèfon 24h i correu electrònic amb resposta garantida en 6 hores (0 punts).

**Total puntuació A. CRITERIS AUTOMÀTICS QUALITATIUS: 15,00 punts**

**B. CRITERIS AUTOMÀTICS ECONÒMICS**

Oferta econòmica: **MÀXIM 85 PUNTS**

<b>Punts criteri econòmic (P)</b>		85,00
<b>Import de Licitació (IL)</b>		11,50 €
<b>Oferta Millor (O<sub>m</sub>)</b>		10,35 €
<b>FTM043 - ADAPTADOR CAPNOGRÀFIC CORPULS</b>	<b>Ofertes a Valorar (O<sub>v</sub>)</b>	<b>Fórmula amb valor de ponderació = 1</b>
HOSPITAL HISPANIA, S.L.	11,45 €	76,87
SINAMEDIC, S.L	10,35 €	85,00

**Total puntuació B. CRITERIS AUTOMÀTICS ECONÒMICS: 85 punts**

	<b>FTM043</b>	<b>TOTAL</b>
HOSPITAL HISPANIA, S.L.	76,87	76,87
SINAMEDIC, S.L	85,00	85,00

**Total puntuació A. CRITERIS QUALITATIUS i B. CRITERIS ECONÒMICS: Màxim 100 punts**

	<b>C. ECONÒMIC</b>	<b>C1. TERMINI LIURAMENT</b>	<b>C2. AVIS 48H</b>	<b>C3. TELÈFON 24H</b>	<b>TOTAL SOBRE ÚNIC</b>
HOSPITAL HISPANIA, S.L.	76,87	5,00	5,00	2,50	89,37
SINAMEDIC, S.L	85,00	5,00	5,00	5,00	100,00

#### 4. CLASSIFICACIÓ

En els quadres següents de classificació, i de conformitat amb els càlculs realitzats en aquest informe, es detallen les valoracions de les ofertes presentades pels licitadors, així com la puntuació total atorgada:

LOT 3 - PEGAT TORÀCIC	PUNTUACIÓ TOTAL SOBRE ÚNIC	CLASSIFICACIÓ
INTERNATIONAL EMERGENCY SERVICES, S.L.	100	1r

LOT 4 - MATERIAL VIDEOLARINGOSCOPI D'UN ÚS S/CANAL	PUNTUACIÓ TOTAL SOBRE ÚNIC	CLASSIFICACIÓ
MEDTRONIC IBÉRICA, S.A.	92,50	1r

LOT 5 - APÒSIT PER CREMADES	PUNTUACIÓ TOTAL SOBRE ÚNIC	CLASSIFICACIÓ
BARNA IMPORT MEDICA, S.A.	100	1r

LOT 6 - CURES PER CREMADES	PUNTUACIÓ TOTAL SOBRE ÚNIC	CLASSIFICACIÓ
INTERNATIONAL EMERGENCY SERVICES, S.L.	100	1r

LOT 7 - SONDES D'ASPIRACIÓ	PUNTUACIÓ TOTAL SOBRE ÚNIC	CLASSIFICACIÓ
UNIDIX MEDICA, S.L.	100	1r

LOT 8 - SONDES NASOGÀSTRIQUES	PUNTUACIÓ TOTAL SOBRE ÚNIC	CLASSIFICACIÓ
IZASA HOSPITAL, S.L.U.	85,00	1r
IBERIAN CARE 2016, S.L.	75,27	2n
UNIDIX MEDICA, S.L.	52,03	3r

LOT 9 - SONDES VESICALS	PUNTUACIÓ TOTAL SOBRE ÚNIC	CLASSIFICACIÓ
IBERIAN CARE 2016, S.L.	100	1r
UNIDIX MEDICA, S.L.	94,33	2n
PALEX MEDICAL, S.L.	88,67	3r



LOT 10 - DIFUSOR NASAL	PUNTUACIÓ TOTAL SOBRE ÚNIC	CLASSIFICACIÓ
INTERNATIONAL EMERGENCY SERVICES, S.L.	100	1r
TELEFLEX, S.A.	70,27	2n

LOT 11 - ADAPTADOR CAPNOGRÀFIC CORPULS	PUNTUACIÓ TOTAL SOBRE ÚNIC	CLASSIFICACIÓ
SINAMEDIC, S.L.	100	1r
HOSPITAL HISPANIA, S.L.	89,37	2n

## 5. PROPOSTA CLASSIFICACIÓ

D'acord amb la puntuació obtinguda, es proposa la classificació següent i es proposa l'adjudicació del **LOT 3 – PEGAT TORÀCIC** de l'expedient 2024-16 per subministrament de fungible (11 lots) magatzem central de l'empresa pública Sistema d'Emergències Mèdiques, S.A. a **INTERNATIONAL EMERGENCY SERVICES, S.L. (100 punts)**, depenent però de la resolució en relació al requeriment proposat a la Mesa de Contractació.

D'acord amb la puntuació obtinguda, es proposa la classificació següent i es proposa l'adjudicació del **LOT 4 - MATERIAL VIDEOLARINGOSCOPI D'UN ÚS S/CANAL** de l'expedient 2024-16 per subministrament de fungible (11 lots) a magatzem central de l'empresa pública Sistema d'Emergències Mèdiques, S.A. a **MEDTRONIC IBÉRICA, S.A. (92,50 punts)**.

D'acord amb la puntuació obtinguda, es proposa la classificació següent i es proposa l'adjudicació del **LOT 5 – APOSIT PER CREMADES** de l'expedient 2024-16 per subministrament de fungible (11 lots) a magatzem central de l'empresa pública Sistema d'Emergències Mèdiques, S.A. a **BARNA IMPORT MEDICA, S.A. (100 punts)**, depenent però de la resolució en relació al requeriment proposat a la Mesa de Contractació.

D'acord amb la puntuació obtinguda, es proposa la classificació següent i es proposa l'adjudicació del **LOT 6 - CURES PER CREMADES** de l'expedient 2024-16 per subministrament de fungible (11 lots) a magatzem central de l'empresa pública Sistema d'Emergències Mèdiques, S.A. a **INTERNATIONAL EMERGENCY SERVICES, S.L. (100 punts)**.

D'acord amb la puntuació obtinguda, es proposa la classificació següent i es proposa l'adjudicació del **LOT 7 - SONDES D'ASPIRACIÓ** de l'expedient 2024-16 per subministrament de fungible (11 lots) a magatzem central de l'empresa pública Sistema d'Emergències Mèdiques, S.A. a **UNIDIX MEDICA, S.L. (100 punts)**.

D'acord amb la puntuació obtinguda, es proposa la classificació següent i es proposa l'adjudicació del **LOT 8 – SONDES NASOGÀSTRIQUES** de l'expedient 2024-16 per subministrament de fungible (11 lots) magatzem central de l'empresa pública Sistema d'Emergències Mèdiques, S.A. a **IZASA HOSPITAL S.L.U. (85,00 punts)**.

D'acord amb la puntuació obtinguda, es proposa la classificació següent i es proposa l'adjudicació del **LOT 9 – SONDES VESICALS** de l'expedient 2024-16 per subministrament de fungible (11 lots) magatzem central de l'empresa pública Sistema d'Emergències Mèdiques, S.A. a **IBERIAN CARE 2016, S.L. (100 punts)**.

D'acord amb la puntuació obtinguda, es proposa la classificació següent i es proposa l'adjudicació del **LOT 10 – DIFUSOR NASAL** de l'expedient 2024-16 per subministrament de fungible (11 lots) magatzem central de l'empresa pública Sistema d'Emergències Mèdiques, S.A. a **INTERNATIONAL EMERGENCY SERVICES S,L. (100 punts)**, depenent però de la resolució en relació al requeriment proposat a la Mesa de Contractació.

D'acord amb la puntuació obtinguda, es proposa la classificació següent i es proposa l'adjudicació del **LOT 11 – ADAPTADOR CAPNOGRÀFIC CORPULS** de l'expedient 2024-16 per subministrament de fungible (11 lots) magatzem central de l'empresa pública Sistema d'Emergències Mèdiques, S.A. a **SINAMEDIC, S.L. (100 punts)**.

## 6. PROPOSTA A LA MESA DE CONTRACTACIÓ

- 6.1. Es proposa a la mesa de contractació que es declarin excloses les empreses esmentades al **punt 2. "PROPOSTA D'EMPRESSES EXCLOSES EN FASE DE VALORACIÓ D'OFERTES"**.

### EMPRESSES EXCLOSES

<b>LOT 1 - FUNGIBLE DIVERS</b>
UNIDIX MEDICA, SL,
<b>LOT 2 - MANTES PROTECCIÓ TÈRMICA</b>
MOUNTAIN RESCUE, S.L.U.
<b>LOT 5 - APÒSIT PER CREMADES</b>
ORTOACTIVA SUMINISTROS SANITARIOS Y ORTOPEDICOS, S.L.
<b>LOT 6 - CURES PER CREMADES</b>
BARNA IMPORT MEDICA, S.A.
<b>LOT 7 - SONDES D'ASPIRACIÓ</b>
IBERIAN CARE 2016, S.L.
IZASA HOSPITAL, S.L.U.
<b>LOT 8 - SONDES NASOGÀSTRIQUES</b>
BM2 HEALTH, S.L.

- 6.2. Així mateix, en no quedar cap proposta de valoració pel **LOT 1 i LOT 2** per a la seva avaluació, es proposa a la mesa de contractació que es declarin deserts els **LOTS 1. FUNGIBLE DIVERS i EL LOT 2. MANTES PROTECCIÓ TÈRMiques** i s'iniciï de nou els tràmits per a licitar de nou aquest lot.
- 6.3. Vist que l'empresa **INTERNATIONAL EMERGENCY SERVICES, S.L.** ha presentat una oferta per al **LOT 3. PEGAT TORÀCIC** que pot ser considerada com anormal o desproporcionada atès que compleix acumulativament les dues circumstàncies del punt I del quadre de característiques, es sol·licita a la Mesa de Contractació que requereixi a l'empresa **INTERNATIONAL EMERGENCY SERVICES, S.L. (100 punts)** a fi que justifiqui aquesta circumstància.

- 6.4. Vist que l'empresa **BARNA IMPORT MEDICA, S.L.** ha presentat una oferta per al **LOT 5. APOSIT PER CREMADES** que pot ser considerada com anormal o desproporcionada atès que compleix acumulativament les dues circumstàncies del punt I del quadre de característiques, es sol·licita a la Mesa de Contractació que requereixi a l'empresa **BARNA IMPORT MEDICA, S.L. (100 punts)** a fi que justifiqui aquesta circumstància.
- 6.5. Vist que l'empresa **INTERNATIONAL EMERGENCY SERVICES, S.L.** ha presentat una oferta per al **LOT 10. DIFUSOR NASAL** que pot ser considerada com anormal o desproporcionada atès que compleix acumulativament les dues circumstàncies del punt I del quadre de característiques, es sol·licita a la Mesa de Contractació que requereixi a l'empresa **INTERNATIONAL EMERGENCY SERVICES, S.L. (100 punts)** a fi que justifiqui aquesta circumstància.

Sr. Francesc Xavier Rodriguez Guasch

Adjunt a Direcció de SEM, S.A.