

1

2

3

4

5

6

7

8

9

10

11

12

A

B

C

D

E

F

G

H

A

B

C

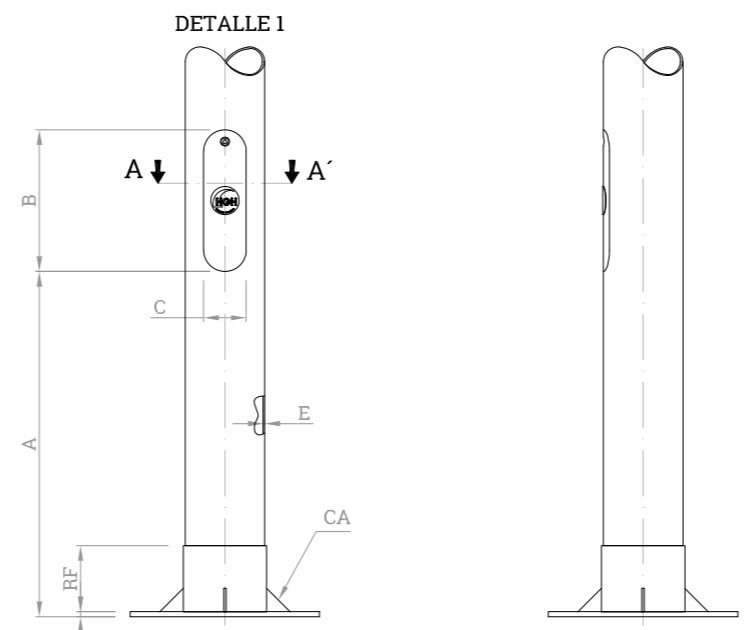
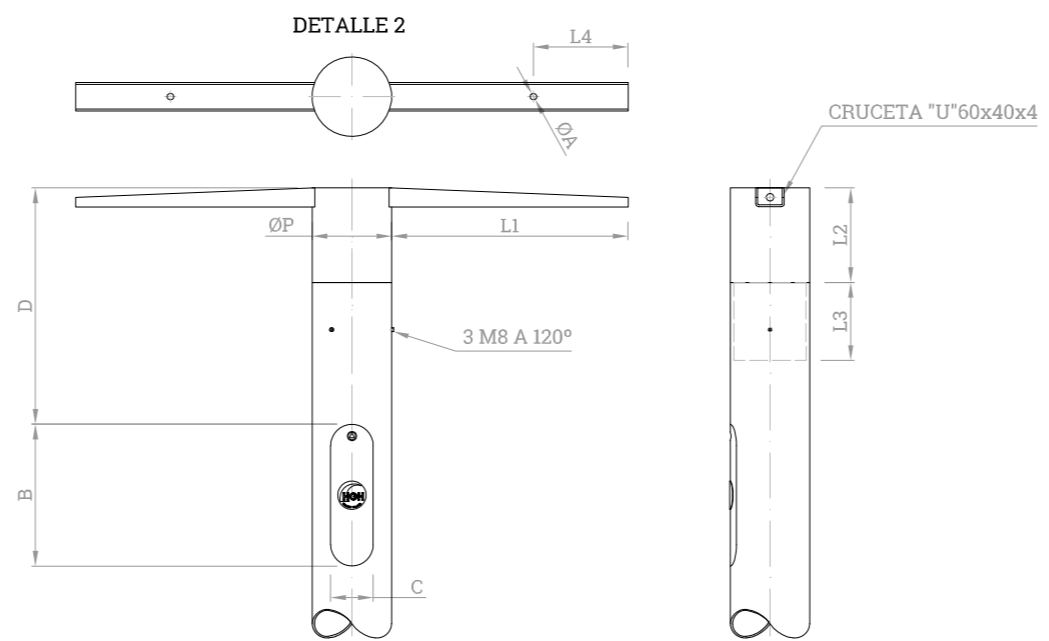
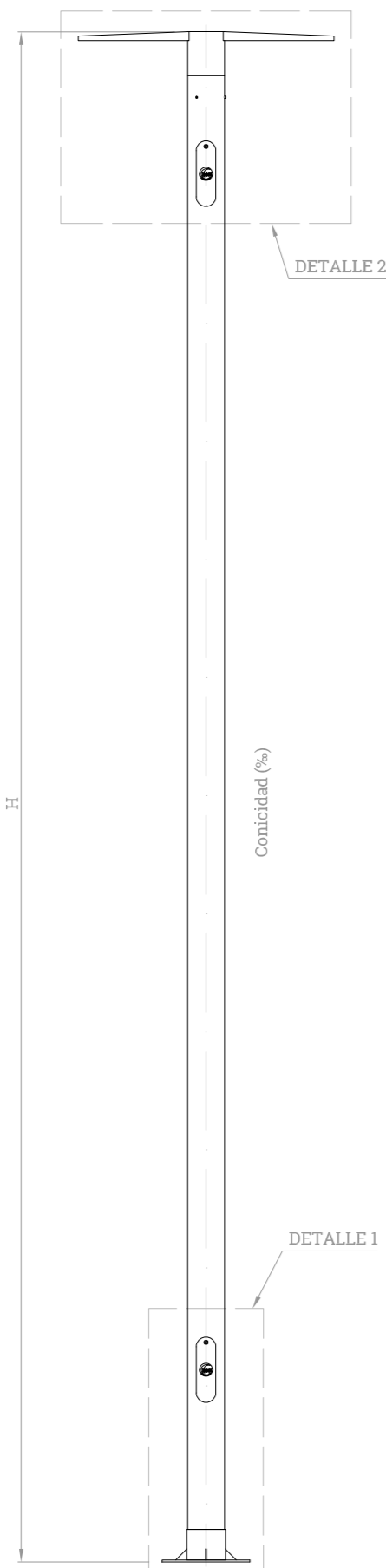
D

E

F

G

H



DATOS																			
H	$\varnothing P$	L1	L2	L3	L4	$\varnothing A$	A	B	C	D	E	RF	EP	F	G	L	M	CA	%
7000	168	500	200	165	200	14	730	300	90	500	5	140	10	400	285	50	25	4 (50x50x5)	0

Observaciones	