



Ajuntament
d'Amposta

20_001 P

Plec de Mobiliari per a la biblioteca comarcal Sebastià Juan Arbó



I. Índex general

Document I. Memòria

- 1. Dades Generals**
- 2. Característiques Generals de l'edifici**
- 3. Descripció subministrament i instal·lació**
- 4. Resum del Pressupost**

Document II. Plànols

Document III. Amidaments i Pressupost

- **planta baixa**
- **plata primera**
- **planta segona**
- **cortines**
- **catifes i coixins**
- **resum del pressupost**



Ajuntament d'Amposta

II. Memòria



MEMÒRIA

1. Dades generals

1.1. Identificació i objecte de la memòria

Memòria: Plec Tècnic per al subministrament del mobiliari de la Biblioteca Comarcal Sebastià Juan Arbó.

Objecte: L'objecte d'aquest document és definir la documentació necessària per al subministrament i instal·lació del mobiliari de la Biblioteca Comarcal Sebastià Juan Arbó, d'Amposta.

1.2. Promotor

El promotor és l'Ajuntament d'Amposta, amb NIF P4301400J i domicili a la Plaça de l'Ajuntament, número 3-4.

1.3. Equip redactor del projecte

Aquesta memòria s'ha redactat per l'arquitecte Mercè Lavega Benet i l'arquitecte Tècnic Miquela Fontanet Miró arquitecta tècnica, i amb la col·laboració dels tècnics de la biblioteca, Maria Barberà Baiges i Joana Serret Fabra.

1.4. Pressupost de licitació.

El pressupost de la licitació és de cent seixanta-set mil set-cents cinquanta-set euros amb cinquanta cèntims (167.757,50 €) IVA inclòs i de cent trenta-vuit mil sis-cents quaranta-dos euros amb cinquanta-sis cèntims (138.642,56) IVA exclòs.

1.5. Termini d'execució

El termini per al subministrament i instal·lació del mobiliari és de 6 setmanes, a partir de la data d'adjudicació del contracte.

2. Característiques generals de l'edifici

Les obres en execució d'ampliació i rehabilitació de la Biblioteca Comarcal Sebastià Juan Arbó d'Amposta es realitzen d'acord a la realitat local i a l'adequació als estàndards bibliotecaris vigents, en base a una visió de planificació a llarg termini. Conseqüentment



Ajuntament d'Amposta

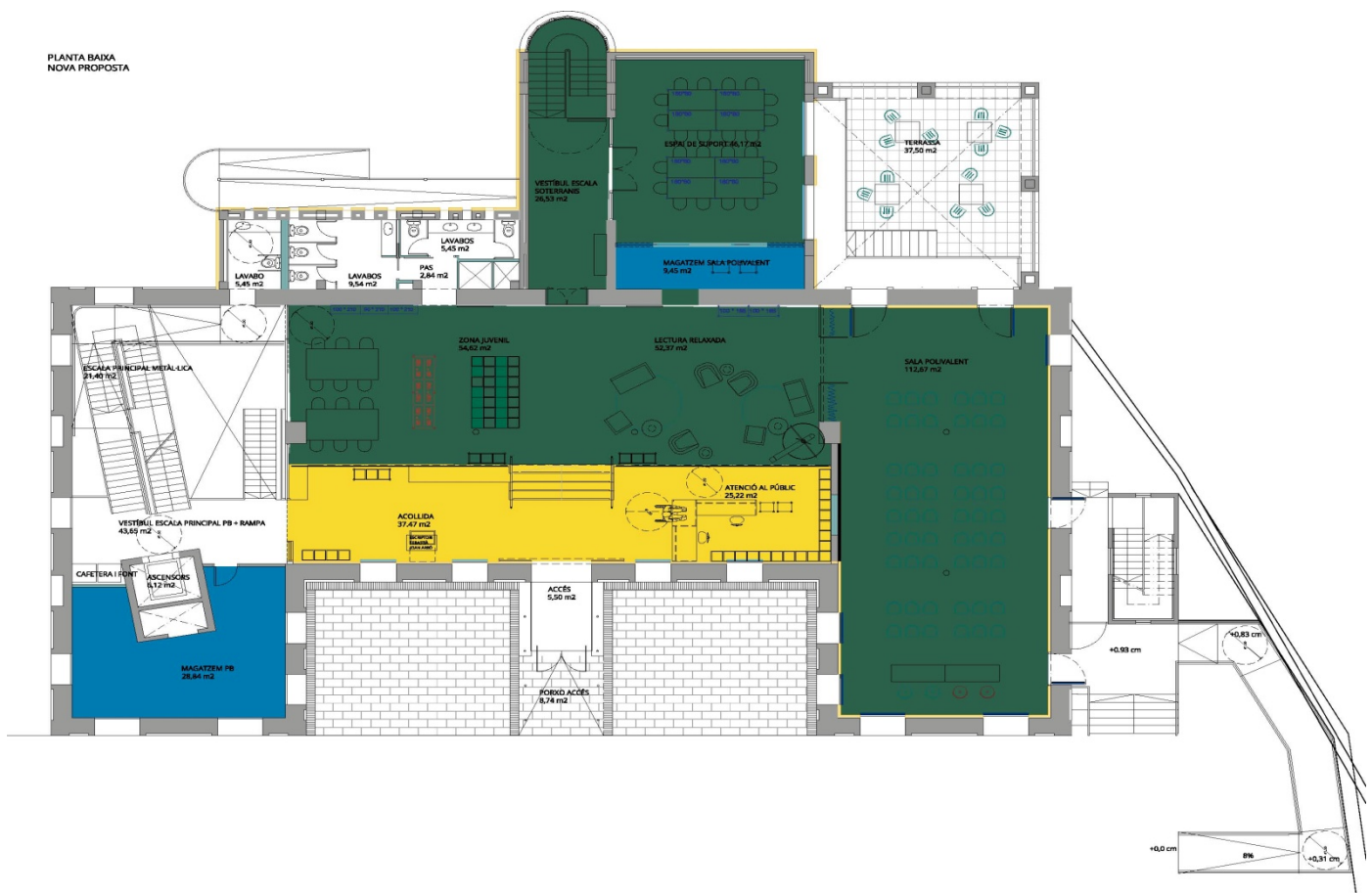
suposa una redistribució, ampliació i millora dels espais, posant especial èmfasi a la garantia de la igualtat d'accés i d'oportunitats a tota la ciutadania.

Dotació de mobiliari.

Els nous espais i usos de la Biblioteca comporten la necessitat d'adquirir nou mobiliari per posar-los en servei. Tot seguit es detallen els espais i el mobiliari necessari.

A la **planta baixa** trobarem:

- Una zona d'atenció al públic i vestíbul d'accés, amb un taulell d'acollida i informació adaptat a les persones en dificultat de mobilitat.
- Una sala d'actes, amb una taula de conferències i cadires per al públic.
- Una sala de suport per a activitats de petit format, amb taules plegables i cadires.
- Una àrea de lectura relaxada de premsa i revistes que necessitarà de prestatgeries, revister, butaques i taules amb endolls integrats.
- Una àrea jove que necessitarà de prestatges per a la novel·la juvenil, el còmic juvenil i el fons jove, taules i cadires per a treballs en grups i pufs de lectura informal.



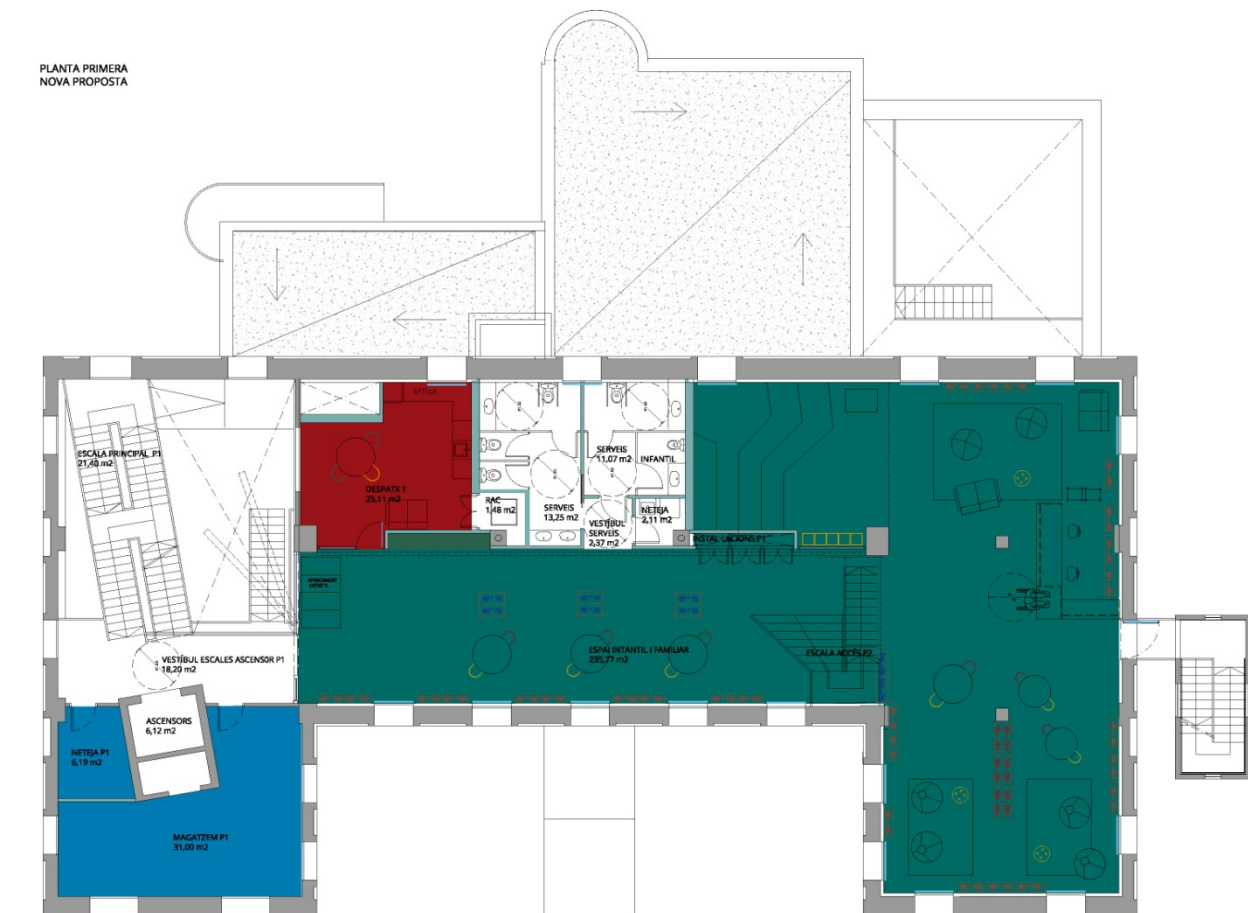


Ajuntament d'Amposta

La **planta primera** de l'edifici de la biblioteca es destinarà a **l'àrea infantil i familiar**. També hi trobarem una zona de banys i un despatx de treball intern per al personal.

- Dividim la sala del primer pis en quatre àrees:
- Una àrea amb els llibres informatius i de coneixements on cal adquirir prestatgeries de paret, taules i cadires per fer treballs i consulta de fons.
- Una àrea de lectura relaxada on hi trobem els fons infantil, una zona de grades, catifes i coixins al terra, taules i cadires i prestatges de paret.
- Una àrea per a nadons i famílies amb el fons per a petits lectors, amb una prestatgeria mòbil que separa aquesta àrea de la de narrativa infantil, prestatgeries de paret, seients tipus butaques per als adults acompanyants i catifes i coixins al terra.
- Una àrea de lectura informal de narrativa infantil i còmic infantil, on cal adquirir prestatges de paret, una catifa i pufs per a la lectura relaxada i dos taules individuals amb 2 cadires.
- Un taulell d'atenció al públic adaptat a les persones en dificultat de mobilitat.

PLANTA PRIMERA
NOVA PROPOSTA

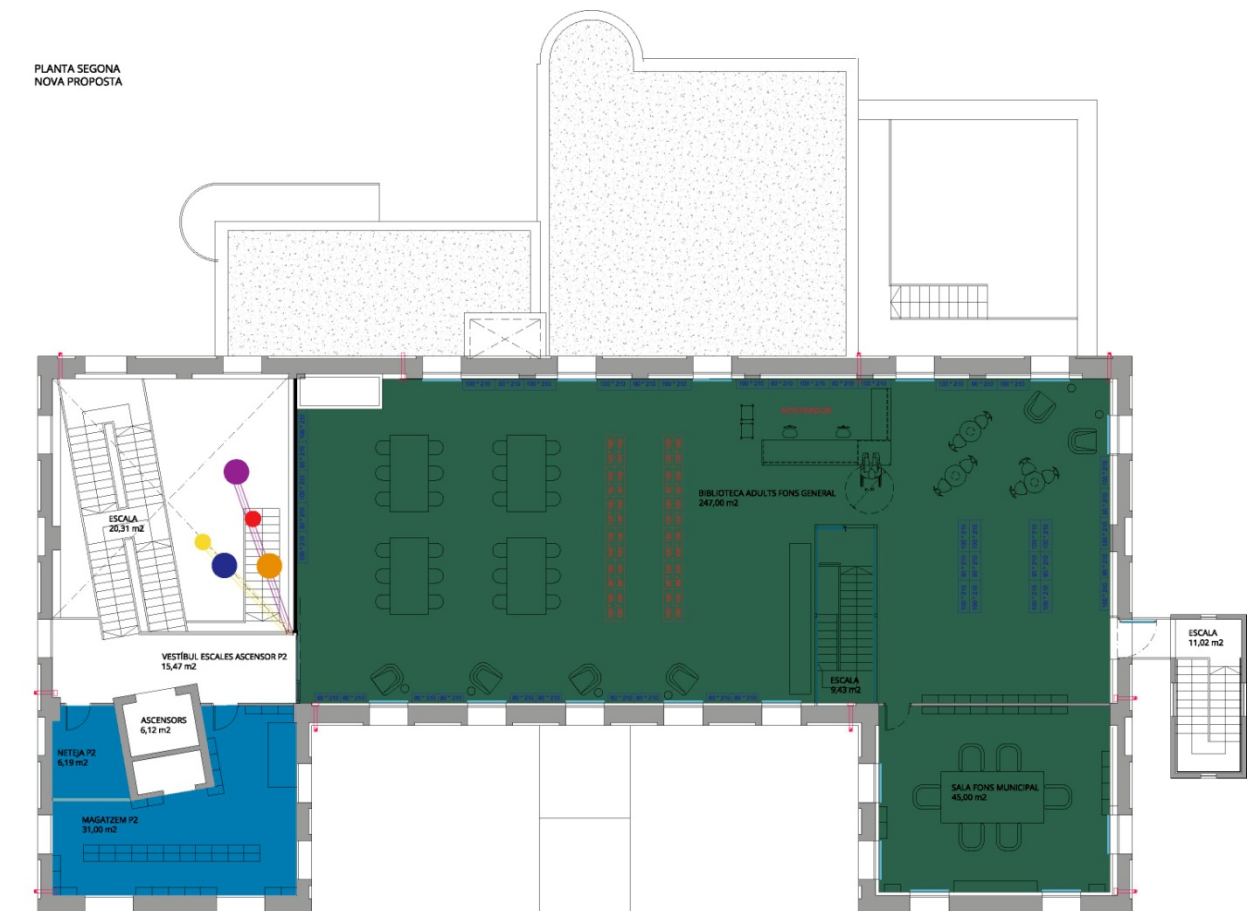




Ajuntament d'Ampostà

La **segona planta** es destinarà a l'**àrea d'adults**, on hi trobarem:

- La sala de col·lecció local, que ha de comptar amb prestatges (alguns amb porta de vidre i tancament per poder guardar materials delicats i exclosos de préstec) i taules i cadires per a la investigació i l'estudi.
- L'àrea de llibres informatius, on els prestatges hauran de permetre l'accés a persones amb dificultats de mobilitat, per això serà necessari l'adquisició de nous prestatges de paret i de passadís.
- L'àrea de treball o estudi individual, per a la que serà necessària adquirir taules i cadires.
- L'àrea de novel·la, de còmic, de novel·la gràfica i d'audiovisuals es convertirà en un espai més informal de lectura relaxada, caldrà adquirir prestatges, expositors de novetats i butaques.
- Un taulell d'atenció al públic adaptat a les persones en dificultat de mobilitat.





Ajuntament d'Amposta

Caldrà dotar també l'edifici amb estors per a les finestres i balconeres amb transparència a definir per la direcció facultativa i estors i cortines foscures a la sala polivalent. Tots disposaran del certificat M1 (ignífug).

Així com també de catifes i coixins tant per a les cadires de fusta reutilitzades com per a les zones de grades, aquests elements hauran de tenir una classificació B2 o Efl com a resistència al foc.



3. Descripció de la memòria de subministrament i instal·lació

Es subministrarà el mobiliari comercial especificat al pressupost i als plànols, consistent en butaques, cadires, mostradors i prestatgeries, sofàs i taules, així com també equipament decoratiu com estors i catifes i coixins.

a) B-01 Butaca per a la sala d'estudis Locals, MODEL NOOM 30 - ACTIU o bé model d'equivalent qualitat i preu. Butaca amb respatl·ler mitjà i base de 4 radis amb rodes d'alumini de Ø 69 cm. Rodes silencioses buides. Acabats de base: alumini blanc o negre. Estructura interna d'acer. Respatl·ler i seient injectat d'escuma de PUR flexible de 80-90 kg/m³ de densitat. Entapissat en teixit de fàcil neteja, G2, coixí injectat d'escuma de PUR flexible de 60-70 kg/m³ de densitat. Dimensions Totals: Alçada: 833 a 890 mm, Amplada: 690 mm, Fondària: 690 mm. Dimensions Seient: Alçada: 480 a 540 mm, Amplada: 585 mm, Fondària: 616 mm. Certificacions: ISO 9001, ISO 14001, ISO 14006. Ecodisseny, ISO 45001, GBCE. Green Building Council, WELL CERTIFIED™ PLATINUM. UNE-EN 16139:2013vc2015 (Mobiliari. Resistència, durabilitat i Seguretat. Requisits per a seients d'ús no domèstic)

Els colors i acabats els haurà de definir la direcció facultativa.



b) **B-02** Butaca per a lectura, MODEL NOOM 20 - ACTIU o bé model d'equivalent qualitat i Preu, amb respatl·ler alt i 4 potes còniques de fusta en forma piramidal. Seient giratori amb sistema auto retorn. Estructura interna d'acer. Respatl·ler i seient injectat d'escuma de PUR flexible de 80-90 kg/m³ de densitat. Entapissat en teixit de fàcil neteja G2. Coixí injectat d'escuma de PUR flexible de 60-70 kg/m³ de densitat. Base amb 4 potes còniques de fusta massissa de faig en acabat natural o negra. Virolla de goma antilliscant negra amb feltre antilliscant. Dimensions Totals: Alçada: 1.044 mm, Amplada: 760 mm, Fondària: 834 mm, Dimensions Seient: Alçada: 422 mm, Amplada: 760 mm, Fondària: 834 mm.



Ajuntament d'Amposta

Certificacions: ISO 9001, ISO 14001, ISO 14006. Ecodisseny, ISO 45001, GBCe. Green Building Council, WELLCERTIFIED™PLATINUM

Aquesta butaca és col·locarà a la zona de revistes de la planta baixa i a la planta segona. Els colors i acabats els haurà de definir la direcció facultativa.



c) **C-01** Cadira MODEL STREET d'ENEA, o bé model d'equivalent qualitat i preu, sense braços, dissenyada específicament per a espais exteriors, està realitzada en tub d'acer rodó d' Ø16x2 mm laminat en fred tractat amb cataforesi per al seu ús exterior, lacat a escollir per DF. Apilable en 8 unitats. Certificacions: UNE-EN 16139:2015 (nivell L2, ús extrem), Producte eco dissenyat segons norma UNE-EN ISO 14006.

Aquestes cadires es situarà a la terrassa posterior i annexa a la sala Polivalent
Els colors i acabats els haurà de definir la direcció facultativa.





Ajuntament d'Amposta

d) **C-02, C-05 i C-06** MODEL NOOM 50 d'ACTIU, o bé model d'equivalent qualitat i preu. Cadira 4 potes, sense braços, monocarcasa de polipropilè sense entapissar. Estructura fabricada amb tub cilíndric d' acer laminat en calent d' Ø16mm i e = 2 mm amb recobriment de pintura epòxid de 90 micres de gruix. Estructura inferior: Platines de tub d' acer oval de 24,5 x 12 mm i gruix d' 1,5 mm. Carcassa inferior de polipropilè de recobriment de l' estructura. Polipropilè: Carcassa de polipropilè (P.P) de 5 mm de gruix amb fibra de vidre. Potes amb virolles de polipropilè (P.P) en negre amb feltre antilliscant. Apilable fins a 30 cadires al carro d' apilament i de fins a 10 cadires de forma estàndard. Colors a triar per a l' estructura: blanc, negre, cromat, blau i taronja i per a la carcassa de polipropilè: blanc, negre, gris, ocre, verd, taronja i blau. 19,93 % de materials reciclats + 20,54 % de materials reciclables. Dimensions Totals: Alçada: 836 mm Amplada: 508 mm Fondària: 558 mm Dimensions Seient: Alçada: 470, 400 i 300 mm Amplada: 443 mm Fondària: 516 mm. Certificacions: ISO 9001, ISO 14001, ISO 14006. Eco disseny, ISO 45001, GBCe. Green Building Council, WELL CERTIFIED™ PLATINUM. Aquestes cadires es col·locaran a la zona jove, a la sala de suport i a la sala polivalent. Aquesta mateixa cadira però amb alçades diferents es col·locarà a la planta primera. Colors i acabats a decidir per la direcció facultativa.



e) **C-03** MODEL NOOM 50 d'ACTIU, o bé model d'equivalent qualitat i preu. Cadira amb base de 5 radis amb rodes silencioses i amb braç tancat sense reposa braços, seient giratori i elevació a gas, monocarcasa de polipropilè sense entapissar. Estructura fabricada amb tub cilíndric d' Acer laminat en calent d' Ø16mm i e = 2 mm amb recobriment de pintura epoxi de 90 micres de gruix. Estructura inferior: Platines de tub d' acer oval de 24,5 x 12 mm i gruix d' 1,5 mm. Carcassa inferior de suport en alumini injectat de color blanc o negre. Polipropilè: Carcassa de polipropilè (P.P) de 5 mm de gruix amb fibra de vidre. Base giratòria de 5 radis de poliamida amb fibra de vidre en acabat negre o



Ajuntament d'Amposta

blanc. Colors a triar per a l' estructura: blanc, negre, cromat, blau i taronja i per a la carcassa de polipropilè: blanc, negre, gris, ocre, verd, taronja i blau. 19,93 % de materials reciclats + 20,54 % de materials reciclables. Dimensions Totals: Alçada: 893 a 943 mm Amplada: 640 mm Fondària: 640 mm Dimensions Seient: Alçada: 438-488 mm Amplada: 443 mm Fondària: 516 mm Certificacions: ISO 9001, ISO 14001, ISO 14006. Eco disseny, ISO 45001, GBCe. Green Building Council, WELL CERTIFIED™ PLATINUM.



f) **C-04** Cadira Operativa MODEL STAY D'ACTIU, o bé model d'equivalent qualitat i preu, per a mostradors d'atenció al públic.

Amb braços 2D, base giratòria de 5 radis de poliamida amb fibra de vidre negra d' Ø 67,5 cm amb rodes silencioses negres amb rodadura de tefló d' Ø 6 cm. de poliamida. Respatller marc perimetral fabricat en polipropilè (P.P) amb fibra de vidre (PP+ 40% F.V.) i malla tècnica elàstica clipada, que facilita la transpiració de l'esquena. Sistema Syncro que permet una millor adaptació de l' usuari. Seient dissenyat amb càmeres d'aire, per millorar el confort, la flexibilitat i la distribució de la pressió per a qualsevol usuari, recobert amb escuma injectada de PUR flexible de 50-60 kg/m³ de densitat, amb carcassa de polipropilè (P.P) amb fibra de vidre (PP + 20% F.V.) injectat en acabat negre i entapissada en teixit de fàcil neteja G1. Regulable en alçada mitjançant pistó de gas. Regulació multi posicional de la profunditat de l' assentament amb recorregut de 70 mm i sistema d' auto-retorn. Alçada Total: de 940 a 1040 mm, Amplada Total: de 675 mm, Fondària total: de 675 mm. Certificacions: ISO 9001, ISO 14001, ISO 14006. Eco disseny, ISO 45001, GBCe. Green Building Council, WELL CERTIFIED™ PLATINUM. UNE-EN 1335-1: 01. Mobiliari d' oficina. Cadira d' oficina. Part 1: Determinació de les dimensions - UNE-EN 1335-2: 19. Mobiliari d' oficina. Cadira d' oficina. Part 2: Requisits de seguretat.

Colors i acabats a decidir per la direcció facultativa.



g) **G-01, G02, G-03, G-04, G05 I G05B** ESTANTERIES, EXPOSITOR I GRADA, MODEL PIXEL DE GRID o bé model d'equivalent qualitat i preu. Format de cubs de 40x40x40 cm, fabricats amb perfil d'alumini i prestatges de metacrilat o mdf de colors, blanc o negre formant un moble expositor segons plànols adjunts.

Els acabats de les prestatgeries, fons i laterals tant en color com en material i les portes s'acabaran de definir amb la direcció facultativa abans del seu encàrrec i muntatge.

G-01



G-02



G-03



G-04



G-05



Ajuntament d'Amposta

h) **M-01, M-02 i M-03** Mostradors adaptats , amb cantonada lliure d'obstacles, amb base de moble prefabricat i les adaptacions pertinents, totalment acabats i instal·lats, d'acord amb les mesures dels plànols. Taulell amb faldó fins al terra. Superfície de melamina de 40 mm. Laterals de melamina de 25 mm. Faldó frontals endinsats i cantonada lliure per a accés minusvàlids de melamina de 25 mm. Cantells de 2 mm de gruix, aplicat amb cola termofusible i arrodonit a $R = 2$ mm. Anivelladors en PP amb soleta antilliscant. Inclou sistema d'accés al cablejat amb sistema d'obertura a 180° i safata passacables inferior per a 2 usuaris, 2 bucs metàl·lics amb rodes, 3 calaixos i plumier. Acabats: Cirerer, Acàcia, Faig, Auró, Gris, Blanc, Roure, Gris Argila, Grafít i Noguera. Certificacions: ISO 9001, ISO 14001, ISO 14006, ISO 45001, UNEIX EN 16121:2014+A1:2017, UNE-EN527-1:2011. MODEL BASIC - ACTIU o bé model d'equivalent qualitat i preu i amb les mides de projecte. Colors i acabats a decidir per la direcció facultativa. Tots els mostradors són per a dos persones.

M-01 planta baixa

M-02 planta primera

M-03 planta segona

i) **P-01 a P-14** Prestatgeries , MODEL ASTI 50 - EUN o bé model d'equivalent qualitat i preu. Prestatgeria modular metàl·lica autoportant a una cara, amb prestatges de 32cm de fondària, amb diversos mòduls de longitud, entre eixos, amb 3-5 nivells de prestatge (alçada 1,5 - 2,10 m). Marc metàl·lic perimetral de 5 cm de gruix. Estructura amb bastidor d'acer autoportant, estable i rígida en ella mateixa, sense la col·laboració dels prestatges. Peus anivelladors regulables en alçada per a corregir irregularitats del paviment, amb base ≤ 50 mm de diàmetre. Elements estructurals i prestatges de color blanc. Prestatges per a llibres de xapa d'acer laminat en fred d'un gruix mínim d'1mm, fabricats d'una sola peça amb plecs en tota la llargada, pintats a l'epòxid, regulables en alçada a cada 50 mm com a mínim, amb fonadura i nervi posterior per a la protecció del llibre i guia del suport aguantallibres. Cada prestatge disposarà de peces de subjecció a l'estructura fàcils de manipular i que facin possible la regulació en alçada independent de cada prestatge. El plec frontal permet acoblar rètol de prestatgeria. Tot el material de xapa d'acer laminat estarà sotmès a un tractament de fosfatització i cobert amb una capa de pintura de pols d'epòxid termoendurit amb suport de resines epoxídiques, mitjançant estufat a temperatures de 200° i amb un gruix no inferior a 80 microns ni superior a 100 microns. Cada prestatge inclou un suport aguantallibres rígid i lliscadís d'ABS. Es confirmarà la longitud total en obra, per a que quedi ajustada a les dimensions de la paret existent, per a definir la dimensió especial dels mòduls.



Ajuntament d'Amposta

Certificacions UNE 11016:89 i UNE 11023-2:92 Armaris i mobles similars per a ús domèstic i públic. UNE 14073-2:2005 i UNE 14073-3:2005 de mobiliari d'oficina, mobiliari d'arxiu, requisits de seguretat, estabilitat i resistència estructural, requisits generals de seguretat, resistència a la unitat, resistència dels prestatges, resistència dels suports dels prestatges i estabilitat.

P-01	Prestatgeria 2*100+1*90, H=210,
P-02	Prestatgeria 2*90+3*100, H=210
P-03	Prestatgeria Doble 2*90 4*100, H=210
P-04	Prestatgeria 2*80, H=210
P-05	Prestatgeria 2*80, H=150
P-06	Prestatgeria Doble 4*90+8*100 H=1.50
P-07	Prestatgeria Doble 6*100, H=1,50
P-08	Vitrina amb vidre trempat amb prestatges 250 H=250
P-09	Prestatgeria 3*90 H=150
P-10	Prestatgeria 3*100 H=150
P-11	Prestatgeria 1*100 H=150
P-12	Prestatgeria doble mòbil de 2*90+1*100 H=150
P-13	Prestatgeria mòbil 2*100 H=220 revister.
P-14	Prestatgeria 2*0.90 H=150





- j) **S-01, S-02, S-03 i S-04** Sofàs modulars, MODEL LONGO de 1 i 2 places, amb braços i sense. Format per estructura metàl·lica amb perfil de 10 x 40 x 1,5 mm, esquadres i potes d'injecció d'alumini. Escuma d'injecció de poliuretà flexible de 55-60 kg/m³, amb bastidor interior de tub d'acer perimetral de $\varnothing=16$ mm i reixeta de $\varnothing=4$ mm, disponible en diferents qualitats d'entapissat. Estructura formada per tubs d'acer en acabat amb pintura epoxi negra, aluminitzada i blanca. Esquadres d'unió d'injecció d'alumini en acabat amb pintura epoxi negra, aluminitzada i blanca. Potes d'alumini injectat amb forma piramidal, amb anivellador i soleta antilliscant, fabricades amb alumini injectat i acabades amb pintura epoxi negra, aluminitzada i blanca. Dimensions Totals: Alçada: 772/440 (seient) mm, Amplada: 670 ò 1340 mm segons les places, Fondària: 670 mm, Certificacions: ISO 9001, ISO 14001, ISO 14006. Ecodisseny, ISO 45001, GBCe. Green Building Council, WELL CERTIFIED™ PLATINUM
- Colors i acabats a decidir per la direcció facultativa.





Ajuntament d'Amposta

k) **T-01 T-03** Taula MODEL PRISMA - ACTIU o bé model d'equivalent qualitat i preu .Taula rectangular per a 6 o 8 persones. Fabricada amb tauler aglomerat de 19 mm i estructura inferior d' acer. Gruix de taula de 50 mm fabricat amb motllura perimetral de tauler de 19 mm amb cant arrodonit de 2 mm de gruix, d' elevada durabilitat i reciclable. Estructura de potes de secció 50 x 50 mm fabricada amb perfil d' acer laminat en calent i decapatge d' 1,5 mm de gruix, acabada amb pintura epoxi en acabats blanc i negre, simil fusta i cromat. Estructura de la superfície de taula de secció 30 x 30 mm fabricada amb perfil d' acer laminat en calent i decapatge de 2 mm de gruix en acabat blanc i negre. La potes portaran anivellador de PP injectat amb soleta antilliscant. Les potes intermèdies centrals quedaran reculades respecte de la vora de la taula per facilitar la mobilitat. Inclou safata electrificació metàl·lica al llarg de tota la taula, vèrtebra per a pujada de cablejat, 2 tapes de melamina del mateix acabat que la superfície amb raspall de truges negres, marc injectat en alumini amb una obertura completa en 180° mitjançant frontisses de mides 30,5 x 12,1 cm. Mides: A240 x F120 x H74 cm. i A320 x F160 x H74 cm. Certificacions: ISO 9001, ISO 14001, ISO 14006. Ecodisseny, ISO 45001, GBCe. Green Building Council, WELL CERTIFIED™ PLATINUM.. Colors i acabats a decidir per la direcció facultativa.





- l) **T-02** Tauleta auxiliar amb alçada regulable, MODEL NOTA o bé model d'equivalent qualitat i preu. Fusta: tauler de fibres DM de 16 mm de gruix. Recobert de xapa de fusta natural amb por obert i xamfrà. Cant i cara inferior del tauler lacat en el mateix acabat. Acabat amb envernissat en línia de plànols mitjançant rodets amb curat ultraviolada. Amb tractament superficial per polvorització amb producte ultraviolat base aigua. 100% ecològic. Regulable en alçada: estructura que permet regular l' alçada de la taula mitjançant un fàcil mecanisme roscat. Consta d' una base de xapó d' acer de gruix 5 mm cargolada al pal de tub d' extrusió d' alumini, de diàmetre 40 i gruix 2 mm. El pistó, format per un tub d' acer de 32 mm, s' introdueix i es fixa al tub d' extrusió d' alumini mitjançant peces plàstiques que impedeixen que llisqui i giri. Peça d' enllaç d' injecció d' alumini cargolada al pistó subjectant la tapa mitjançant quatre cargols. Acabats del sobre: FAIG, ROURE, BLANC CALÇ, NEGRE , GRIS ALCÁZAR, GRIS PICASSO, BURDEUS, TERRACOTA ALHAMBRA, MARRÓ UBRIQUE , GROC ALBERO, BEIG DUNA, VERD OLIVA , VERD DOÑANA, BLAU CEL LUM, BLAU ATLÀNTIC. Mides: D50 x H53/70 cm. Certificacions: ISO 9001, ISO 14001, ISO 14006 (Ecodisseny), ISO 45001, Cert.
- Colors i acabats a decidir per la direcció facultativa.



m) **T-04 I T-06** Taula abatible rectangular amb rodes. MODEL TRAMA 80 - ACTIU o bé Model d'equivalent qualitat i preu, sense faldó o amb faldó. Estructura d' alumini injectat en acabats aluminitzat, blanc i negre. Larguer: Perfil d' alumini extrudit de secció tubolar d' 1,5 mm de gruix amb topall de Polipropilè (P.P), pintat amb recobriments de pols epoxi en acabat aluminitzat, blanc i negre. Unió: Fabricada en alumini injectat amb recobriments de pols epoxi. En acabat aluminitzat i blanc. Embellidor protector de Polipropilè (P.P) negre. Columna: Perfil de 100x60 mm, fabricat en alumini extrusionat de 2 mm de gruix. S' ofereix en acabats aluminitzat, blanc i negre. Inclou pujada de cables flexible negra ancorada a la columna. Mides: A160 x F80 x H74 cm. Certificacions: ISO 9001, ISO 14001, ISO 14006. Ecodisseny, ISO 45001, GBCe. Green Building Council, WELL CERTIFIED™ PLATINUM. Colors i acabats a decidir per la direcció facultativa.



n) **T-05** Taula quadrada abatible per a exterior amb mecanisme de plegament que permet abatre les taules d'una manera molt intuïtiva MODEL STREET d'ENEA o bé model d'equivalent qualitat i preu.. La seva estructura de 4 ràdios d' alumini amb topalls antilliscants lacada en color a definir per D.F, dissenyada per a un fàcil apilat. Columna tubular d' alumini extrudit d' Ø60mm. Mides: A80 x F80 x H74 cm. Certificacions: UNE-EN 16139:2015 (nivell L2, ús extrem), Producte ecodissenyat segons norma UNE-EN ISO 14006. Colors i acabats a decidir per la direcció facultativa



- o) **T-07** Taula auxiliar circular, MODEL BEND- ACTIU o bé model d'equivalent qualitat i preu. formada per peana i columna d' acer laminat en fred, la base d' $\varnothing 45$ és de 10mm. i columna de 2mm de gruix. Recoberta de pintura epoxi electroestàtica i assecada al forn. Tapa de melamina de 25mm acabat a definir per DF. Mides: $\varnothing 60$ x H45 cm. Certificacions: ISO 9001, ISO 14001, ISO 14006. Ecodisseny, ISO 45001, GBCe. Green Building Council, WELL CERTIFIED™ PLATINUM
Colors i acabats a decidir per la direcció facultativa.



- p) **T-08, T-09 i T-10** Taula circular amb peana central d'acer lacada, MODEL TÁBULA TAR 10 d'ACTIU o bé model d'equivalent qualitat i preu, colors i acabats a definir per la direcció facultativa. Sobre de Melamina de 25mm i base de $\varnothing 45$ cm de planxa d'acer rodona de 0,8



Ajuntament d'Amposta

cm de gruix. Anivelladors amb soleta antilliscant. Columna central d'alumini de Ø 60 mm i 2 mm de gruix. Acabats: Blanco, Aluminizat i Negre
Certificacions: ISO 9001, ISO 14001, ISO 14006. Ecodisseny, ISO 45001, GBCe. Green Building Council, WELL CERTIFIED™ PLATINUM. MODEL TÁBULA TAR 10 d'ACTIU o bé model d'equivalent qualitat i preu.

T-08	Diàmetre 100 i alçada 50
T-09	Diàmetre 120 i alçada 68
T-10	Diàmetre 120 i alçada 74



q) **COR-01 a COR-09** Cortina enrotllable amb sistema desmultiplicació manual per reduir l'esforç d'accionar la cortina, teixit tècnic screen de color clar i amb una transparència o foscunit segons model a decidir per la direcció facultativa. Cadena a la dreta o esquerra, a decidir per la direcció facultativa, i sortida davantera. Sistema de subjecció reforçat anclat a paret o sobre alumini segons model, amb fixacions mecàniques amb embellidors per ocultar els cargols. Acabament inferior ocult amb teixit per amagar la barra metàl·lica. Ignífuga classe I, d'acord amb UNE-EN 13773:2003
S'han de prendre mesures in situ. Tipologies definides al pressupost i als plànols.



Ajuntament d'Amposta

COR-10 Cortines tradicionals, riell d'alumini. Teixit de vellut al 70%. Cortines absorbents acústiques de tela de tapisseria de composició 100% polièster ignífug (Trevira CS) model Arno núm. 0101295 de Creation Baumman o equivalent. Pes 381 g/m². Coeficient d'absorció acústica alfa 0,90. Resistència a l'abració 40.000 Martindale. Frunzida al 100%. Dimensions aproximades de l'obertura: ample 4,50 m i altura 3,3 m. Superfície total de tela 43.5 m². Accionada manualment. Color i acabats a decidir per la DF, prèvia presentació de mostres. Inclou guia superior d'alumini SF-A 125 de Saheco de secció 38.5x40.5 mm i 13.08 m de longitud. Ignífuga classe I, d'acord amb UNE-EN 13773:2003 .S'han de prendre mesures in situ.

MIDES 2 unitats de 240-250X280- cm fabricades a mida.

El contractista estarà obligat i al seu càrrec del següent:

- A presentar de mostres dels productes i/o acabats, colors, textures de tots els materials que es defineixen en aquest plec tècnic, abans de fer la comanda dels productes i sobre els quals donarà el vist-i-plau el responsable del contracte. Aquesta obligació no suposarà en cap cas un retard en els terminis d'execució i per tant es faran arribar per a que es puguin escollir tenint en compte els terminis de subministrament.
- A nomenar una persona com a responsable de la supervisió dels treballs d'instal·lació i muntatge que haurà de fer una visita d'un cop per setmana i que serà l' interlocutor vàlid amb el responsable del contracte.
- A presentar un programa de treball indicant les diferents tasques a realitzar i el seu termini d'execució: prendre mides, presentació de mostres, fabricació, subministrament, col·locació, instal·lació, execució i recepció.
- A instal·lar tots el mobles i equipaments previstos a la posició que indica el aquest plec o el que indiqui el responsable del contracte. Tots el elements de transport, muntatge, fixació i auxiliar necessaris per deixar l'element instal·lat seran al seu càrrec. Així com també tots els equips de protecció individual (EPIS) dels operaris i muntadors i de les proteccions col·lectives necessàries (baranes, escales, xarxes...) i els dels mitjans auxiliars.
- A prendre les mesures preventives necessàries per a les actuacions que puguin generar pols o brutícia per tall, polit o pintat dels materials per evitar que s'embrutin o malmetin altres elements i es protegiran amb mantes, plàstics ... etc, així com també evitar impactes, ratllades o brutícia a parets, terres, sostres i altres elements. En cas que es produeixi algun desperfecte haurà d'assumir el cost de la seva reparació.
- A retirada i la gestió dels residus generats pel subministrament i muntatges dels equips. Per a la recepció i els pagament serà imprescindible la presentació dels albarans o certificat d'abocament dels residus a una deixalleria o abocador autoritzat.
- A fer-se càrrec de les despeses de control de qualitat i a recopilar els certificats de



Ajuntament d'Amposta

subministrament amb indicació de traçabilitat de cada element i del compliment de la normativa aplicable.

- A deixar els elements en funcionament i a que no quedin inutilitzats les línees de xarxa i connexions elèctriques, i en cas que sigui necessari realitzar les connexions, adaptacions del mobiliari incloent forats, adaptacions, revestiments... etc.
- A complir el termini d'execució donat que aquest contracte compta amb finançament públic a través de la Subvenció biennal per a la dotació de mobiliari i maquinari a biblioteques del Sistema de Lectura Pública de Catalunya CTL 511, amb el suport del Departament de Cultura de la Generalitat de Catalunya , per un import de 97.545,53 €, segons l'acord de concessió i denegació Resoltes a 22 de desembre de 2022 i publicat en el tauler de la seu electrònica.



Ajuntament d'Amposta

4. Resum del pressupost

PRESSUPOST MOBILIARI BIBLIOTECA MUNICIPAL AMPOSTA

RESUM

CAPITOL	IMPORT
MOBILIARI PLANTA BAIXA	63.783,46 €
MOBILIARI PLANTA PRIMERA	20.175,43 €
MOBILIARI PLANTA SEGONA	41.830,51 €
CORTINES	8.461,16 €
CATIFES , COIXINS I VARIS	4.392,00 €

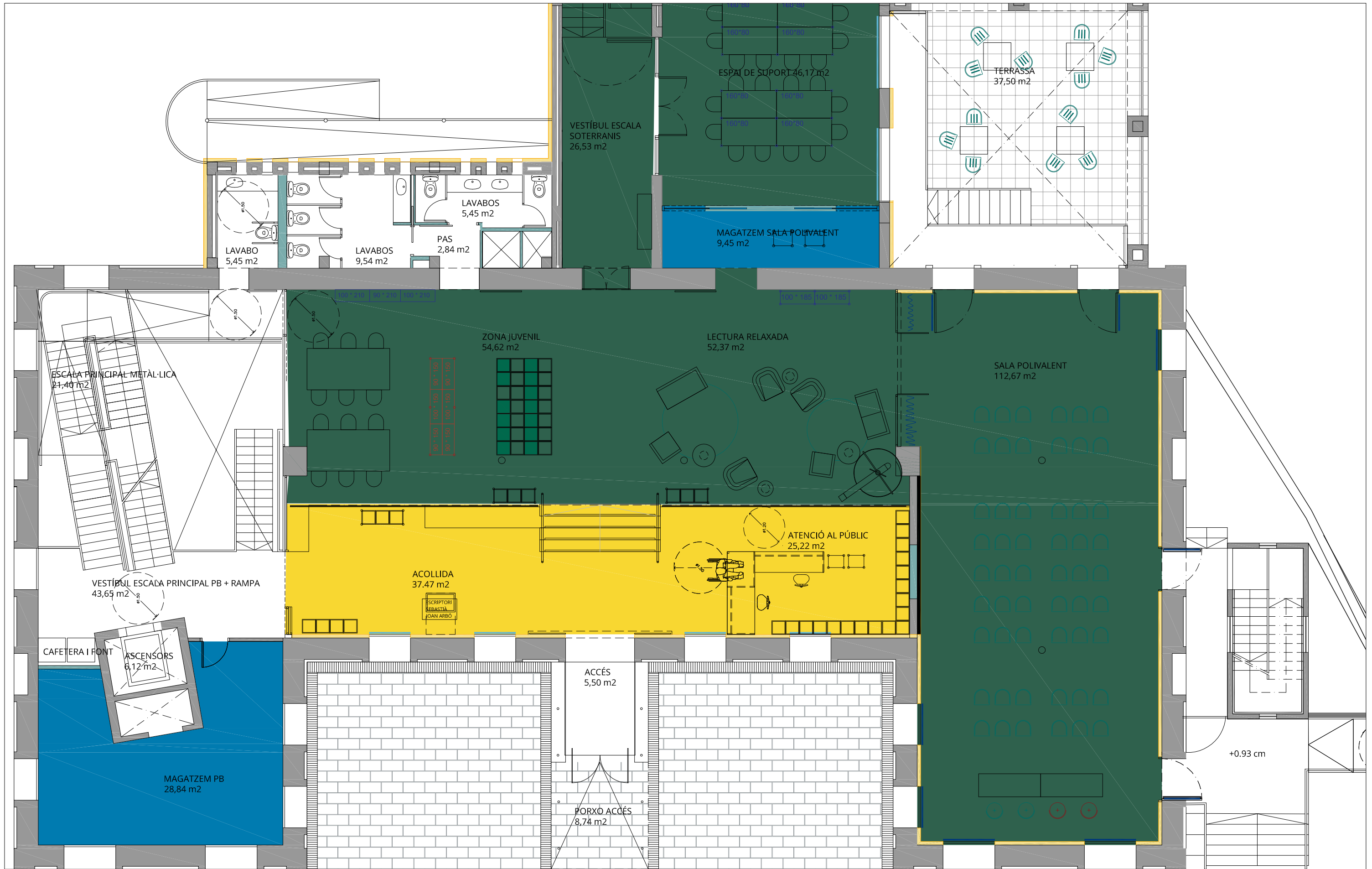
IMPORT TOTAL DEL PRESSUPOST :	138.642,56 €
iva 21%	29.114,94 €
TOTAL AMB IVA INCLÓS	167.757,50 €

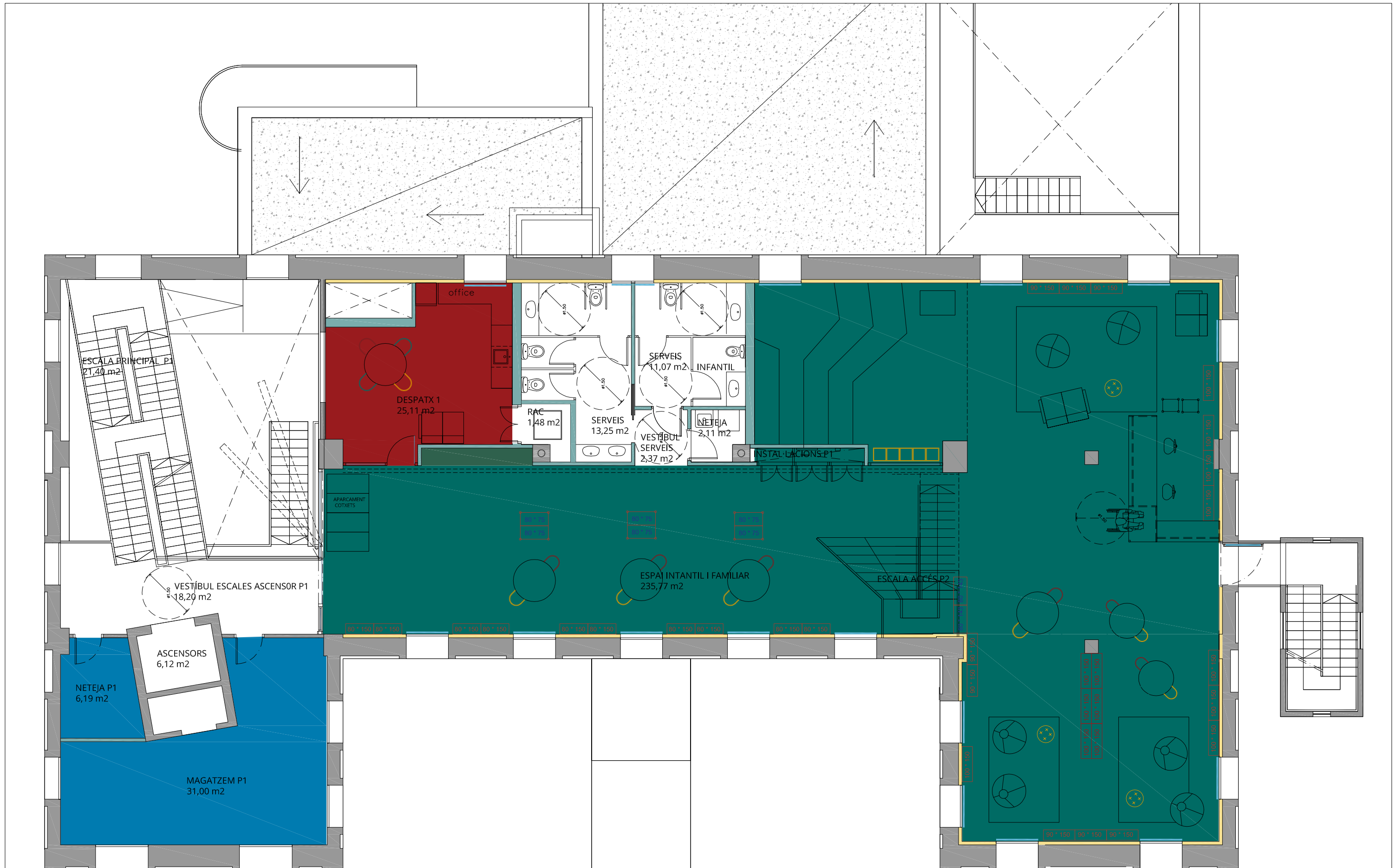
Serveis Tècnics Municipals



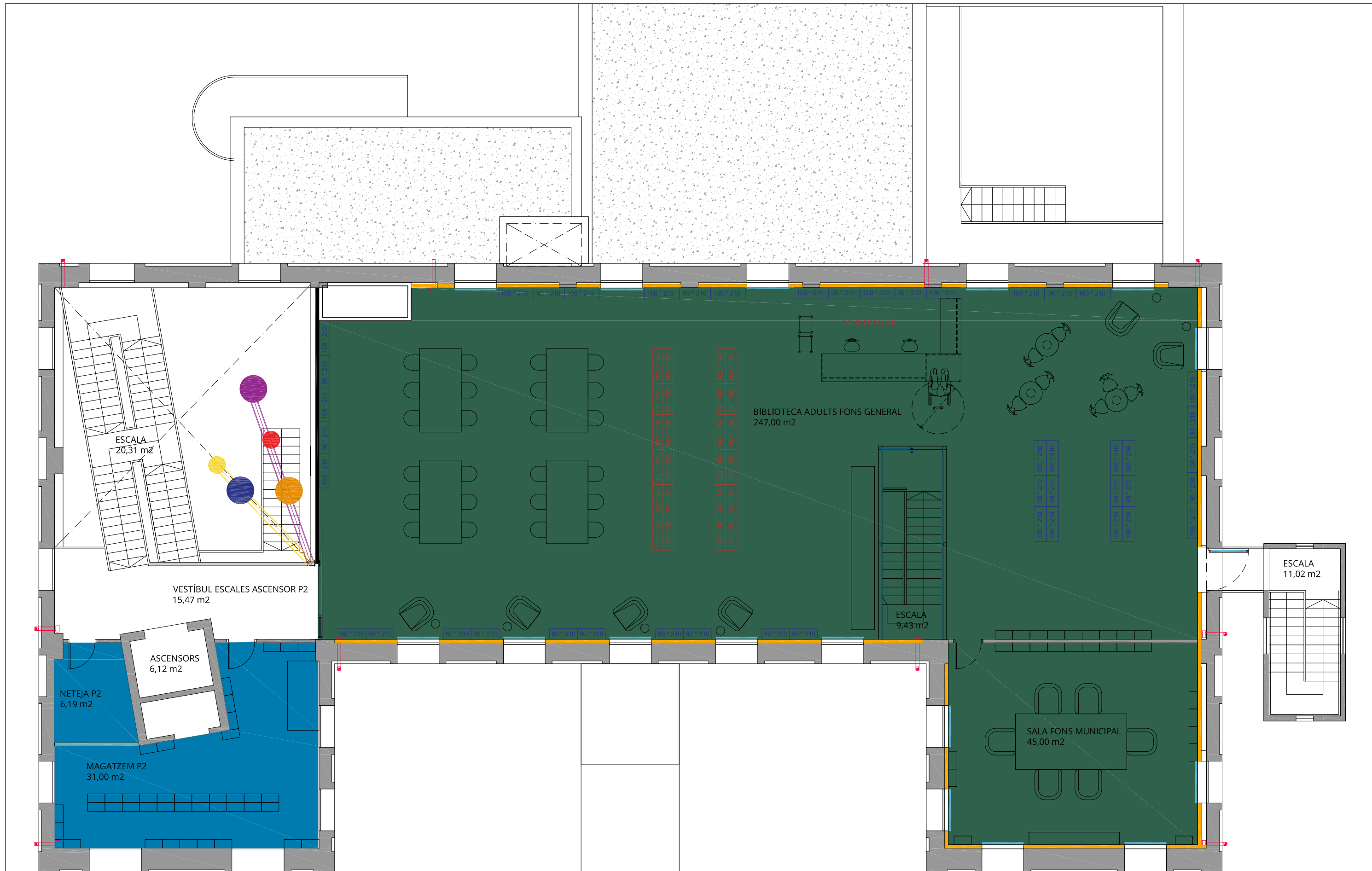
Ajuntament d'Amposta

III. Plànols

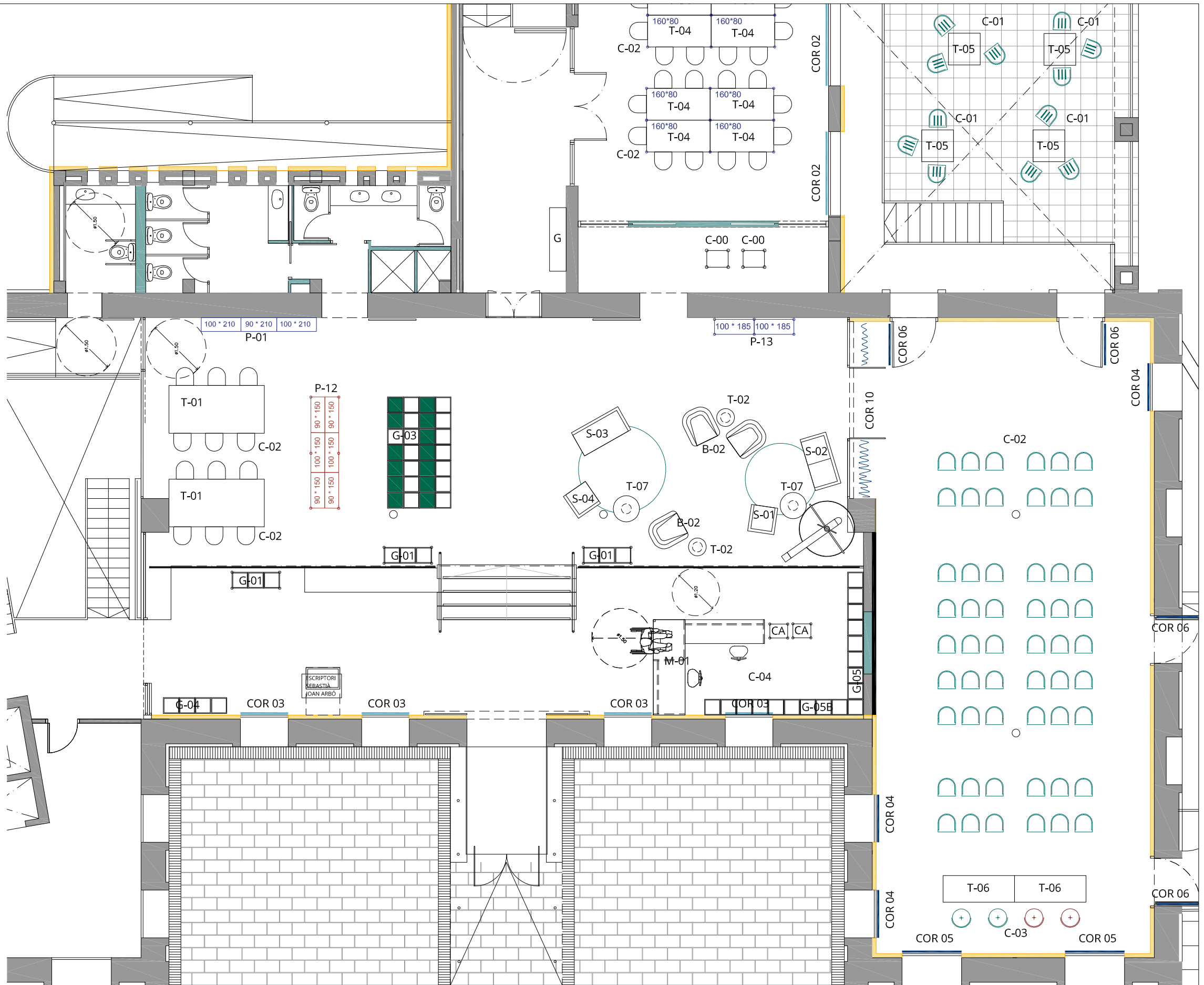




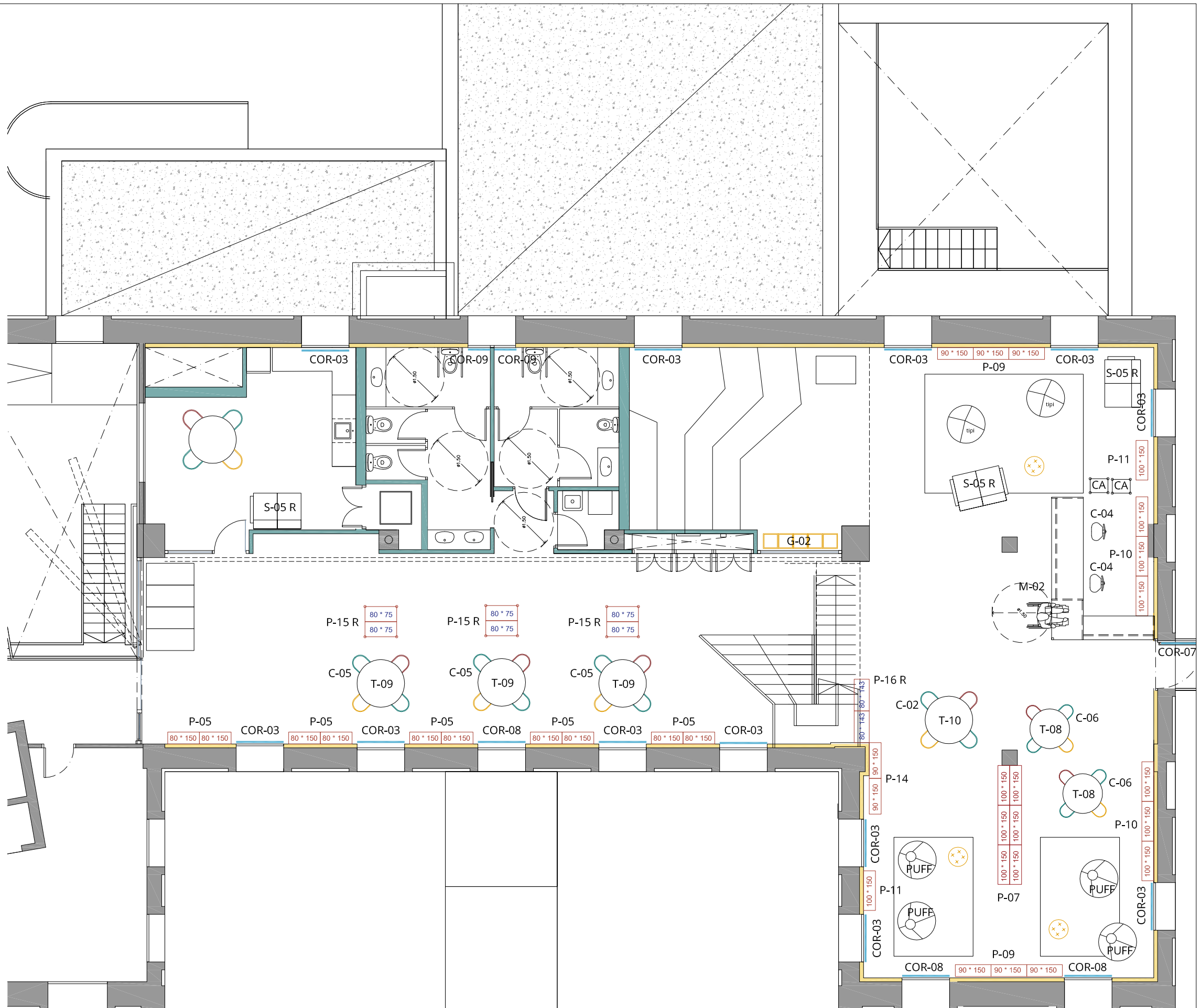
 Ajuntament d'Amposta Obres i Urbanisme	SIGNAT	DATA	ESCALA	CODI	PLANTA PROPOSTA. PLANTA PRIMERA PLEC DE MOBILIARI I EQUIPAMENT PER A LA BIBLIOTECA COMARCAL SEBASTIÀ JUAN ARBÓ	SUBSTITUEIX	PLÀNOL
	SERVEIS TÈCNICS MUNICIPALS	ABRIL 2023	1/100	20_001 P			SUBSTITUÏT



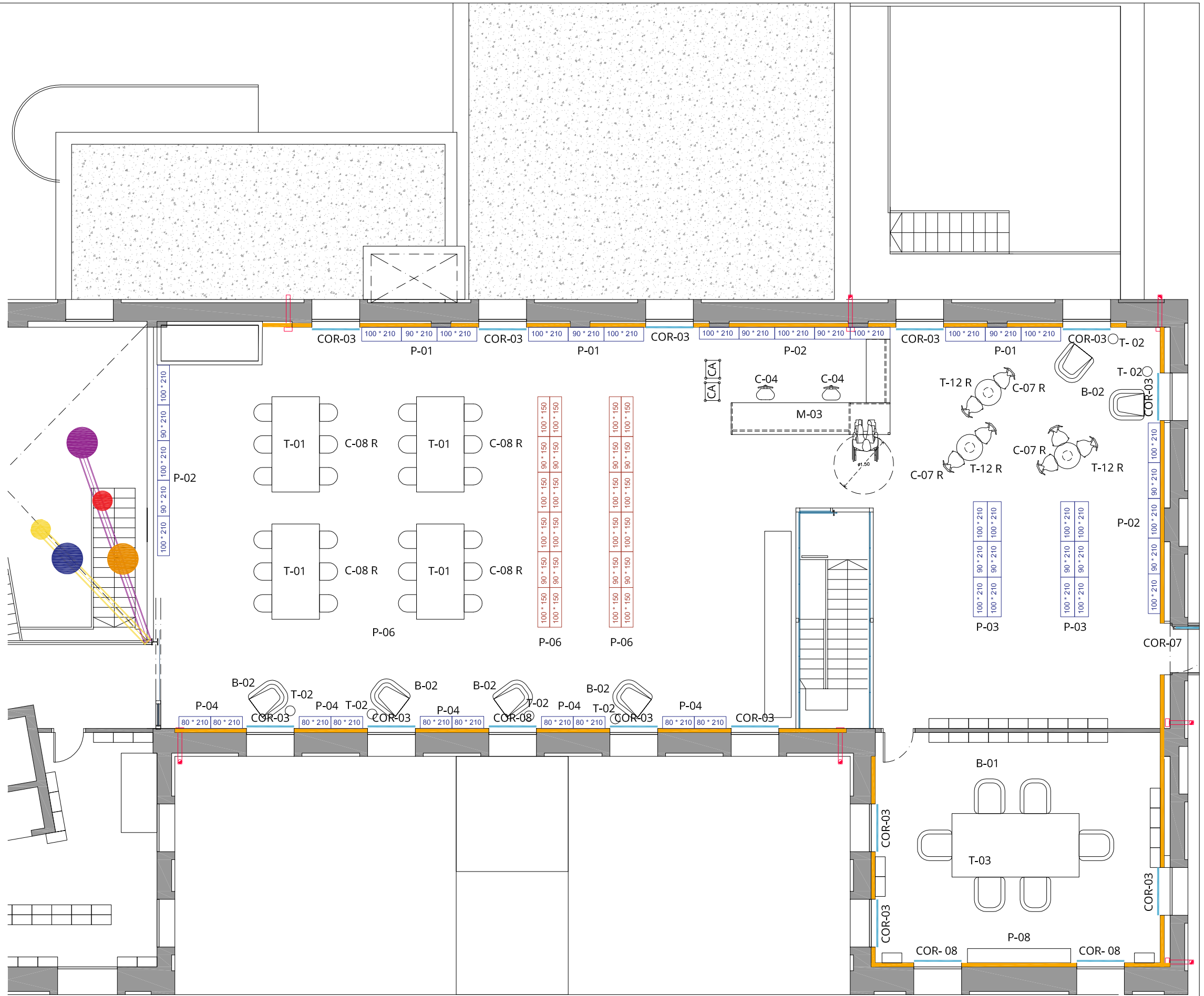
- B-01 Butaca de espatller mitja de NOOM Sèrie 10
- B-02 Butaca de espatller alt de N°OOM Sèrie 20, 4
- C-00 Carro d' emmagatzematge model 30 cadires
- C-01 Cadira Street
- C-02 Cadira Noon sèrie 50
- C-03 Cadira Noon sèrie 50 amb rodes
- C-04 Cadira despatx
- C-05 Cadira Noon sèrie 50 juvenil
- C-06 Cadira Noon sèrie 50 infantil
- C-07 R Cadira alta reutilitzada
- C-08 R Cadira de fusta reutilitzada
- CA Carro vertical de llibres 45 H=110
- G-01 Prestatgeria amb rodes Grid de A1203 x F401 x H693 mm
- G-02 Prestatgeria Grid de A2005 x F401 x H673 mm
- G-03 Grades Grid de A2803 x F1616 x H1403 mm , amb prestatgeria posterior
- G-04 Prestatgeria fixa Grid, A1604 x F401 x H2108
- G-05 Prestatgeria fixa Grid de A3208 x F401 x H3221 mm
- G-05b Prestatgeria a dos nivells Grid de A4010 x F401 x H828 mm
- M-01 Mostrador Planta baixa, d'acord amb plànols plec
- M-02 Mostrador Planta primera, d'acord amb plànols plec
- M-03 Mostrador Planta segona, d'acord amb plànols plec
- P-01 Prestatgeria 2*100+1*90, H=210, MODEL ASTI 50
- P-02 Prestatgeria 2*90+3*100, H=210, MODEL ASTI 50
- P-03 Prestatgeria Doble 2*90 4*100, H=210, MODEL ASTI 50
- P-04 Prestatgeria 2*80, H=210, MODEL ASTI 50
- P-05 Prestatgeria 2*80, H=150, MODEL ASTI 50
- P-06 Prestatgeria Doble 4*90+8*100 H=1.50, MODEL ASTI 50
- P-07 Prestatgeria Doble 6*100, H=1.50, MODEL ASTI 50
- P-08 Prestatgeria tipus vitrina 250 H=250
- P-09 Prestatgeria 3*90 H=150, MODEL ASTI 50
- P-10 Prestatgeria 3*100 H=150, MODEL ASTI 50
- P-11 Prestatgeria 1*100 H=150, MODEL ASTI 50
- P-12 Prestatgeria doble mòbil de 2*90+1*100 H=150, MODEL ASTI 50
- P-13 Prestatgeria mòbil 2*100 H=220 revister, MODEL ASTI 50
- P-14 Prestatgeria 2*0.90 H=150, MODEL ASTI 50
- P-15 R Prestatgeria doble amb rodes reutilitzada 2*80 H=75
- P-16 R Prestatgeria reutilitzada de 2*80 H=143
- S-01 Sofà Longo individual dos braços
- S-02 Sofà Longo doble amb dos braços
- S-03 Sofà Longo doble un braç
- S-04 Sofà Longo individual un braç
- S-05 R Sofà reutilitzat
- T-01 Taula Prisma de 1,20*2,40
- T-02 Taula Lectura Nota
- T-03 Taula Prisma de 1,60*3,20
- T-04 Taula Plegable Trama 80 de 1,60*0,80
- T-05 Taula exterior street
- T-06 Taula Plegable amb faldó Trama 80 1,60*0.80
- T-07 Taula sofà gran Bend
- T-08 Taula redona infantil Tabula
- T-09 Taula redona juvenil Tabula
- T-10 Taula redona adults Tabula
- T-11 R Taula alta reutilitzada amb rodes
- CORT-01 Cort. enrot. screen, color clar, amb transparència i ignífuga
- CORT-02 Cort. enrot. screen, color clar, amb transparència i ignífuga
- CORT-03 Cort. enrot. screen de color clar, amb transparència i ignífuga
- CORT-04 Cort. enrot screen de color clar, fosc i ignífuga
- CORT-05 Cort enrot. screen de color clar, fosc i ignífuga
- CORT-06 Cort. enrot. screen de color clar, fosc i ignífuga
- CORT-07 Cort. enrot. screen color clar, amb transparència, sobre vidre i ignífuga
- CORT-08 Cort. enrot. screen color clar, amb transparència i ignífuga
- CORT-09 Cort. enrot. screen color clar, amb transparència i ignífuga
- CORT-10 Cortina tradicional ignífuga, fosc i absorció acústica



- B-01 Butaca de espatller mitja de NOOM Sèrie 10
- B-02 Butaca de espatller alt de N°OOM Sèrie 20, 4
- C-00 Carro d' emmagatzematge model 30 cadires
- C-01 Cadira Street
- C-02 Cadira Noon sèrie 50
- C-03 Cadira Noon sèrie 50 amb rodes
- C-04 Cadira despatx
- C-05 Cadira Noon sèrie 50 juvenil
- C-06 Cadira Noon sèrie 50 infantil
- C-07 R Cadira alta reutilitzada
- C-08 R Cadira de fusta reutilitzada
- CA Carro vertical de llibres 45 H=110
- G-01 Prestatgeria amb rodes Grid de A1203 x F401 x H693 mm
- G-02 Prestatgeria Grid de A2005 x F401 x H673 mm
- G-03 Grades Grid de A2803 x F1616 x H1403 mm , amb prestatgeria posterior
- G-04 Prestatgeria fixa Grid, A1604 x F401 x H2108
- G-05 Prestatgeria fixa Grid de A3208 x F401 x H3221 mm
- G-05b Prestatgeria a dos nivell Grid de A4010 x F401 x H828 mm
- M-01 Mostrador Planta baixa, d'acord amb plànols plec
- M-02 Mostrador Planta primera, d'acord amb plànols plec
- M-03 Mostrador Planta segona, d'acord amb plànols plec
- P-01 Prestatgeria 2*100+1*90, H=210, MODEL ASTI 50
- P-02 Prestatgeria 2*90+3*100, H=210, MODEL ASTI 50
- P-03 Prestatgeria Doble 2*90 4*100, H=210, MODEL ASTI 50
- P-04 Prestatgeria 2*80, H=210, MODEL ASTI 50
- P-05 Prestatgeria 2*80, H=150, MODEL ASTI 50
- P-06 Prestatgeria Doble 4*90+8*100 H=1.50, MODEL ASTI 50
- P-07 Prestatgeria Doble 6*100, H=1,50, MODEL ASTI 50
- P-08 Prestatgeria tipus vitrina 250 H=250
- P-09 Prestatgeria 3*90 H=150, MODEL ASTI 50
- P-10 Prestatgeria 3*100 H=150, MODEL ASTI 50
- P-11 Prestatgeria 1*100 H=150, MODEL ASTI 50
- P-12 Prestatgeria doble mòbil de 2*90+1*100 H=150, MODEL ASTI 50
- P-13 Prestatgeria mòbil 2*100 H=220 revister, MODEL ASTI 50
- P-14 Prestatgeria 2*0.90 H=150, MODEL ASTI 50
- P-15 R Prestatgeria doble amb rodes reutilitzada 2*80 H=75
- P-16 R Prestatgeria reutilitzada de 2*80 H=143
- S-01 Sofà Longo individual dos braços
- S-02 Sofà Longo doble amb dos braços
- S-03 Sofà Longo doble un braç
- S-04 Sofà Longo individual un braç
- S-05 R Sofà reutilitzat
- T-01 Taula Prisma de 1,20*2,40
- T-02 Taula Lectura Nota
- T-03 Taula Prisma de 1,60*3,20
- T-04 Taula Plegable Trama 80 de 1,60*0,80
- T-05 Taula exterior street
- T-06 Taula Plegable amb faldó Trama 80 1,60*0.80
- T-07 Taula sofà gran Bend
- T-08 Taula redona infantil Tabula
- T-09 Taula redona juvenil Tabula
- T-10 Taula redona adults Tabula
- T-11 R Taula alta reutilitzada amb rodes
- CORT-01 Cort. enrot. screen, color clar, amb transparència i ignífuga
- CORT-02 Cort. enrot. screen, color clar, amb transparència i ignífuga
- CORT-03 Cort. enrot. screen de color clar, amb transparència i ignífuga
- CORT-04 Cort. enrot screen de color clar, fòscurit i ignífuga
- CORT-05 Cort enrot. screen de color clar, fòscurit i ignífuga
- CORT-06 Cort. enrot. screen de color clar, fòscurit, sobre vidre i ignífuga
- CORT-07 Cort. enrot. screen color clar, amb transparència, sobre vidre i ignífuga
- CORT-08 Cort. enrot. screen color clar, amb transparència i ignífuga
- CORT-09 Cort. enrot. screen color clar, amb transparència i ignífuga
- CORT-10 Cortina tradicional ignífuga, fòscurit i absorció acústica

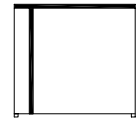


- B-01 Butaca de espatller mitja de NOOM Sèrie 10
- B-02 Butaca de espatller alt de N°OOM Sèrie 20, 4
- C-00 Carro d' emmagatzematge model 30 cadires
- C-01 Cadira Street
- C-02 Cadira Noon sèrie 50
- C-03 Cadira Noon sèrie 50 amb rodes
- C-04 Cadira despatx
- C-05 Cadira Noon sèrie 50 juvenil
- C-06 Cadira Noon sèrie 50 infantil
- C-07 R Cadira alta reutilitzada
- C-08 R Cadira de fusta reutilitzada
- CA Carro vertical de llibres 45 H=110
- G-01 Prestatgeria amb rodes Grid de A1203 x F401 x H693 mm
- G-02 Prestatgeria Grid de A2005 x F401 x H673 mm
- G-03 Grades Grid de A2803 x F1616 x H1403 mm , amb prestatgeria posterior
- G-04 Prestatgeria fixa Grid, A1604 x F401 x H2108
- G-05 Prestatgeria fixa Grid de A3208 x F401 x H3221 mm
- G-05b Prestatgeria a dos nivell Grid de A4010 x F401 x H828 mm
- M-01 Mostrador Planta baixa, d'acord amb plànols plec
- M-02 Mostrador Planta primera, d'acord amb plànols plec
- M-03 Mostrador Planta segona, d'acord amb plànols plec
- P-01 Prestatgeria 2*100+1*90, H=210, MODEL ASTI 50
- P-02 Prestatgeria 2*90+3*100, H=210, MODEL ASTI 50
- P-03 Prestatgeria Doble 2*90 4*100, H=210, MODEL ASTI 50
- P-04 Prestatgeria 2*80, H=210, MODEL ASTI 50
- P-05 Prestatgeria 2*80, H=150, MODEL ASTI 50
- P-06 Prestatgeria Doble 4*90+8*100 H=1.50, MODEL ASTI 50
- P-07 Prestatgeria Doble 6*100, H=1.50, MODEL ASTI 50
- P-08 Prestatgeria tipus vitrina 250 H=250
- P-09 Prestatgeria 3*90 H=150, MODEL ASTI 50
- P-10 Prestatgeria 3*100 H=150, MODEL ASTI 50
- P-11 Prestatgeria 1*100 H=150, MODEL ASTI 50
- P-12 Prestatgeria doble mòbil de 2*90+1*100 H=150, MODEL ASTI 50
- P-13 Prestatgeria mòbil 2*100 H=220 revister, MODEL ASTI 50
- P-14 Prestatgeria 2*0.90 H=150, MODEL ASTI 50
- P-15 R Prestatgeria doble amb rodes reutilitzada 2*80 H=75
- P-16 R Prestatgeria reutilitzada de 2*80 H=143
- S-01 Sofà Longo individual dos braços
- S-02 Sofà Longo doble amb dos braços
- S-03 Sofà Longo doble un braç
- S-04 Sofà Longo individual un braç
- S-05 R Sofà reutilitzat
- T-01 Taula Prisma de 1,20*2,40
- T-02 Taula Lectura Nota
- T-03 Taula Prisma de 1,60*3,20
- T-04 Taula Plegable Trama 80 de 1,60*0,80
- T-05 Taula exterior street
- T-06 Taula Plegable amb faldó Trama 80 1,60*0.80
- T-07 Taula sofà gran Bend
- T-08 Taula redona infantil Tabula
- T-09 Taula redona juvenil Tabula
- T-10 Taula redona adults Tabula
- T-11 R Taula alta reutilitzada amb rodes
- CORT-01 Cort. enrot. screen, color clar, amb transparència i ignífuga
- CORT-02 Cort. enrot. screen, color clar, amb transparència i ignífuga
- CORT-03 Cort. enrot. screen de color clar, amb transparència i ignífuga
- CORT-04 Cort. enrot screen de color clar, fóscurit i ignífuga
- CORT-05 Cort enrot. screen de color clar, fóscurit i ignífuga
- CORT-06 Cort. enrot. screen de color clar, fóscurit, sobre vidre i ignífuga
- CORT-07 Cort. enrot. screen color clar, amb transparència, sobre vidre i ignífuga
- CORT-08 Cort. enrot. screen color clar, amb transparència i ignífuga
- CORT-09 Cort. enrot. screen color clar, amb transparència i ignífuga
- CORT-10 Cortina tradicional ignífuga, fóscurit i absorció acústica

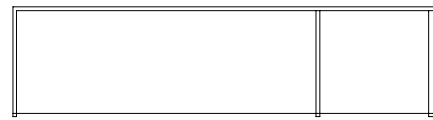




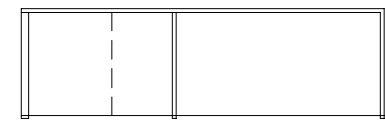
SECCIÓ 01



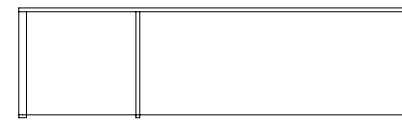
SECCIÓ 02



ALÇAT 03



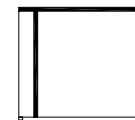
ALÇAT 04



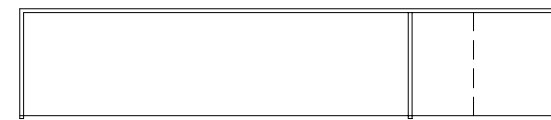
ALÇAT 01



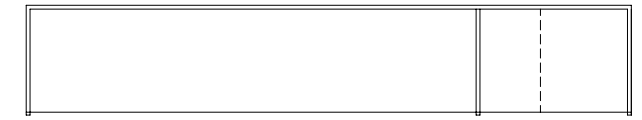
SECCIÓ 02



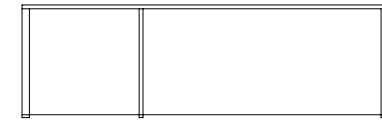
SECCIÓ 03



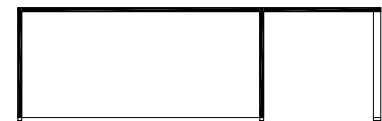
ALÇAT 04



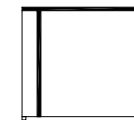
ALÇAT 01



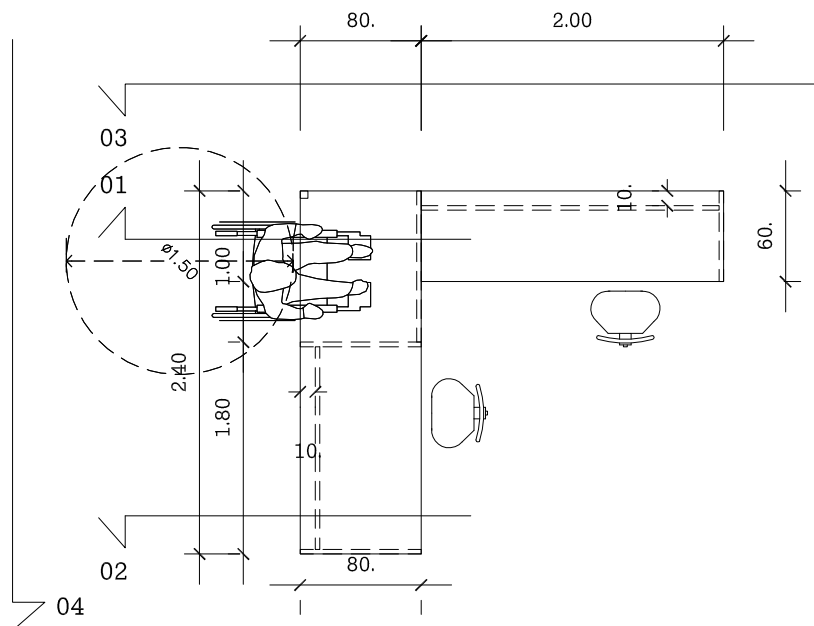
ALÇAT 02



SECCIÓ 03

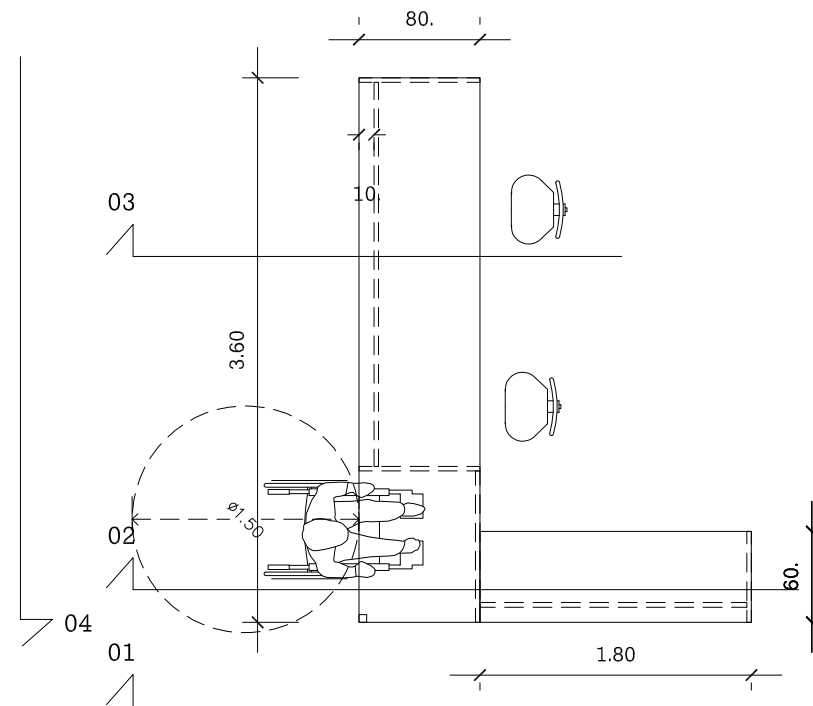


SECCIÓ 04



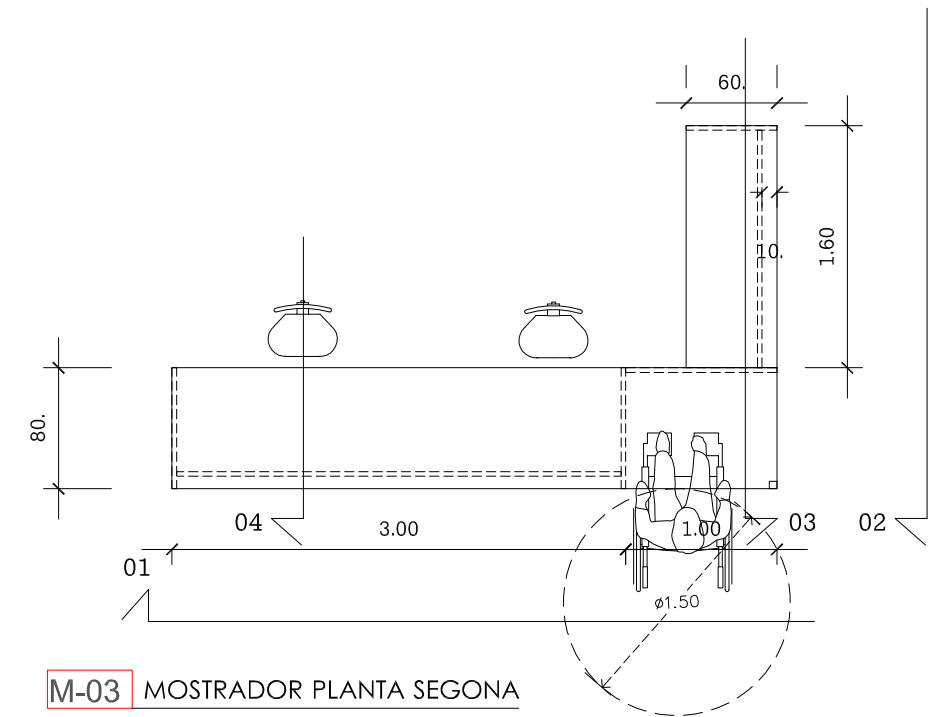
M-01 MOSTRADOR PLANTA BAIXA

Mostrador adaptat, fet a mida, amb dues taules de 2,40*0,80 i 2,00*0,60 amb faldons frontals endinsats 10 cm i de la mateixa alçada, amb cantonada lliure i taulell continu, i pota de 5*5, inclou 2 bucs de calaixos amb rodes. Colors i acabats a decidir per la direcció facultativa.



M-02 MOSTRADOR PLANTA PRIMERA

Mostrador adaptat, fet a mida, amb dues taules de 3,60*0,80 m i 1,80*0,60 m, amb frontals endinsats de 10 cm i de la mateixa alçada, amb cantonada lliure i taulell continu i pota de 5*5, inclou 2 bucs de calaixos amb rodes. Colors i acabats a decidir per la direcció facultativa.



M-03 MOSTRADOR PLANTA SEGONA

Mostrador adaptat, fet a mida, amb dues taules de 4,00*0,80 m i 1,60*0,60 m amb faldons frontals endinsats 10 cm i de la mateixa alçada, amb cantonada lliure i taulell continu, i pota de 5*5, inclou 2 bucs de calaixos amb rodes. Colors i acabats a decidir per la direcció facultativa.



Ajuntament d'Amposta
Obres i Urbanisme

SIGNAT

SERVEIS TÈCNICS MUNICIPALS

DATA

ABRIL
2023

ESCALA

1/50

CODI

20_001

MOSTRADORS, PLANTES, ALÇATS I SECCIONS

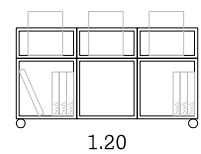
PROJECTE D'AMPLIACIÓ I REHABILITACIÓ DE LA BIBLIOTECA SEBASTIÀ JUAN ARBÓ D'AMPOSTA

SUBSTITUEIX

SUBSTITUÏT

PLÀNOL

P04

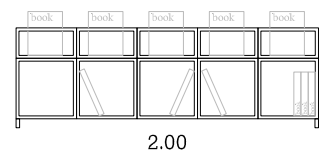


ALÇAT

G.01 ESTANTERIA CAIXÓ

Estanteria en rodes, en grup de 3, amb grid, base fusta i laterals amb metacrilat. Estanteria inferior i caixa oberta superior.

4UNITATS

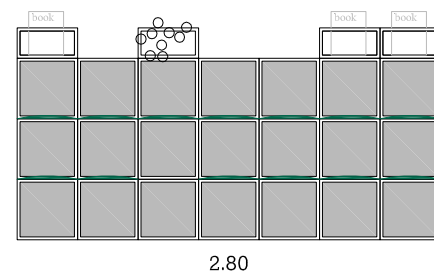


ALÇAT

G.02 ESTANTERIA CAIXÓ

Estanteria en potes, en grup de 5, amb grid, base fusta i laterals amb metacrilat. Estanteria inferior i caixa oberta superior.

1UNITATS

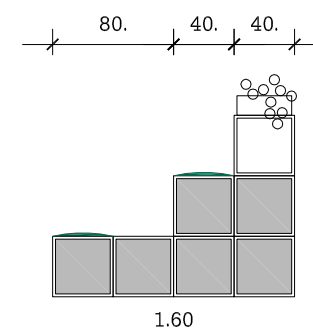


ALÇAT FRONTAL

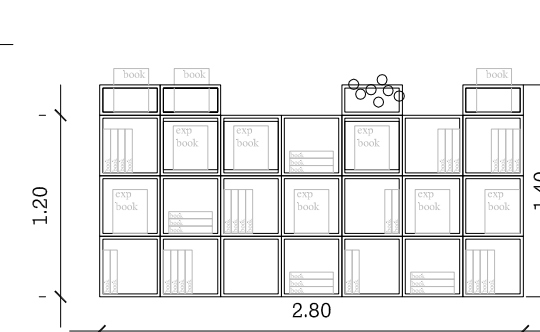
G.03 GRADA AMB ESTANTERIES

Grada de dos nivells amb estanteries tancades i obertes a la part posterior, compost per 7 *4u grids al primer nivell, 2*7u al segon nivell i 7*1u al tercer nivell i 4u caixons oberts per la cara superior al quart nivell. La part posterior haurà de tenir estanteries i o expositors, els dos primers nivells opacs als laterals i el tercer amb laterals de metacrilat. Seient de grades d'acord amb la proposta.

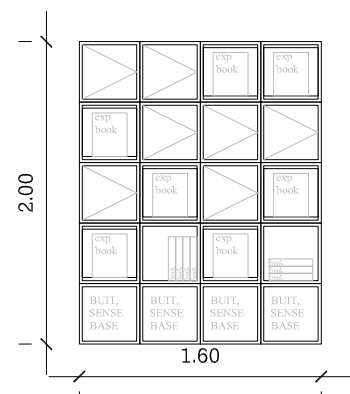
1UNITAT



ALÇAT LATERAL



ALÇAT POSTERIOR

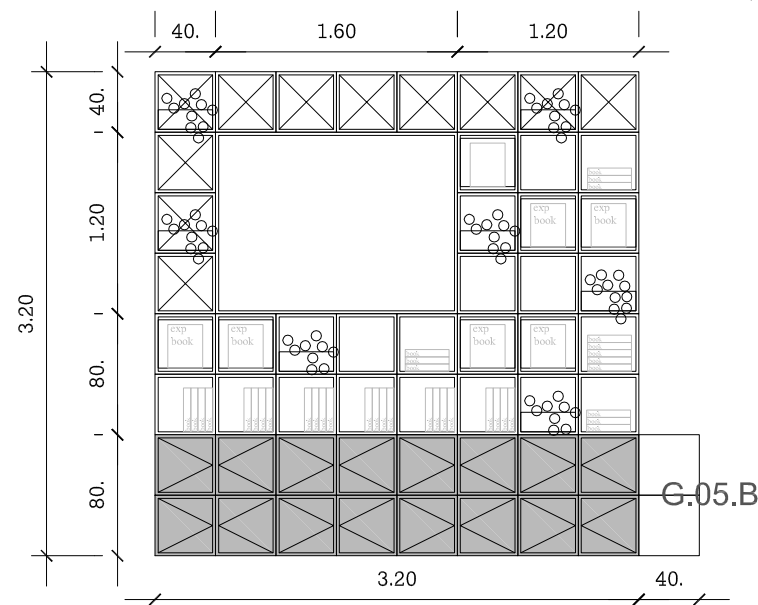


ALÇAT FRONTAL

G.04 ESTANTERIA EXPOSITOR

Estanteria de 4*5u, el nivell inferior sense laterals, el primer nivell amb metacrilats laterals i als tres nivells superiors amb portilles de metacrilat o expositors.

1UNITAT



ALÇAT FRONTAL

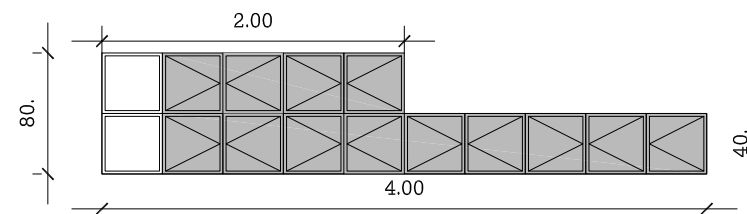
G.05 ESTANTERIA EXPOSITOR

Estanteria de 6*7u, amb buit per a televisió, amb base amb dos nivells amb armari amb portilles opaques, i nivells superiors amb estanteries amb metacrilat, expositors i grids en creu.

1UNITAT



PLANTA



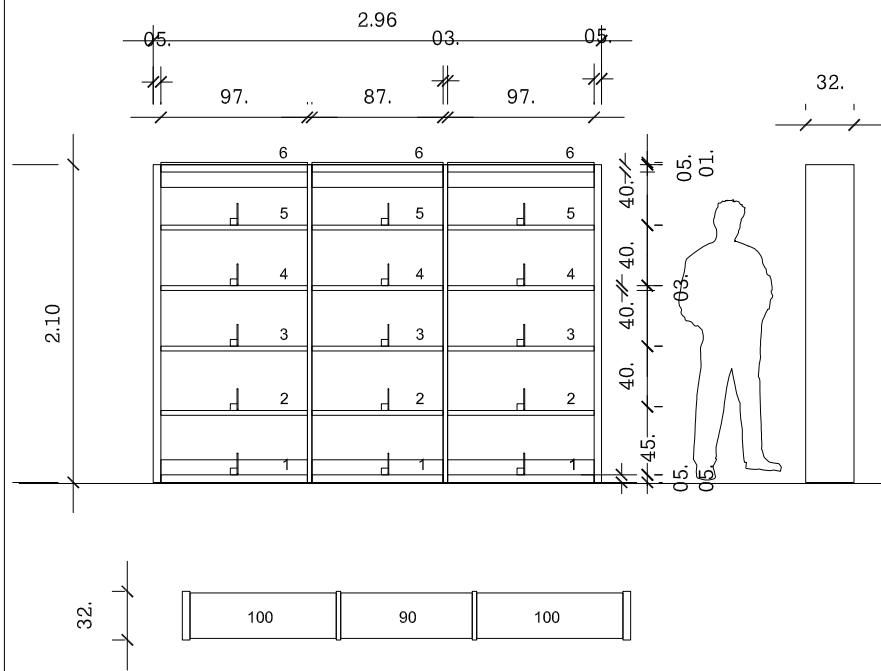
ALÇAT FRONTAL

G.05.B ESTANTERIA EXPOSITOR

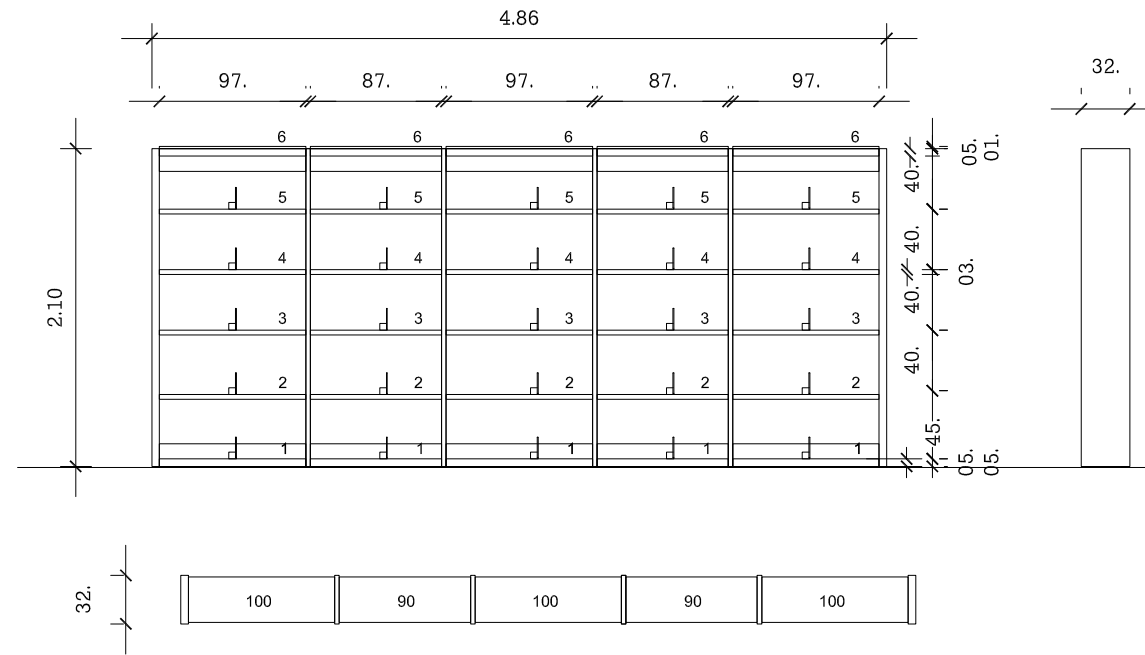
Estanteria de 5*1u i 5*2 u, amb dos mòdul buits raconers i portilles opaques i repises superiors contínues.

1UNITAT

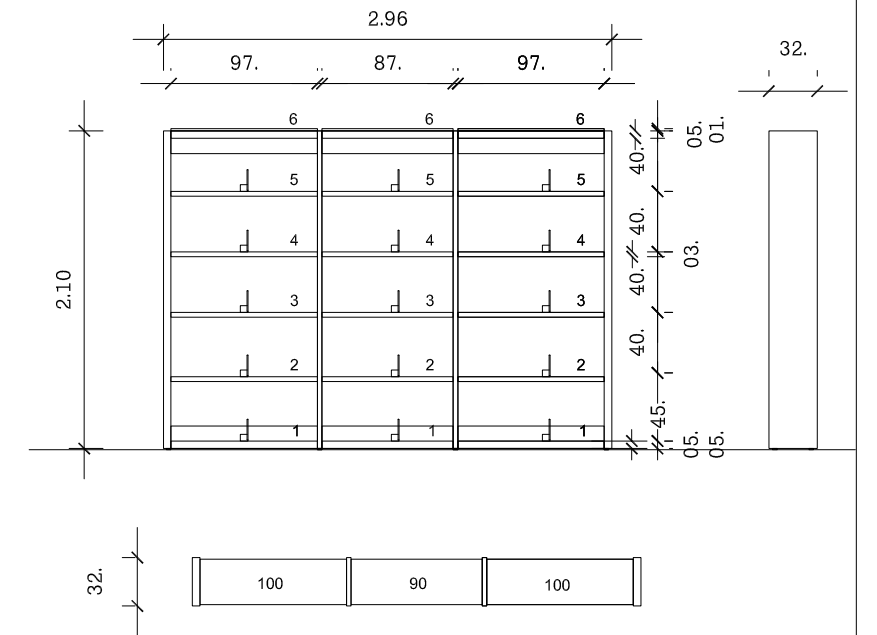
P-01 ASTI 50 - 4 unitats



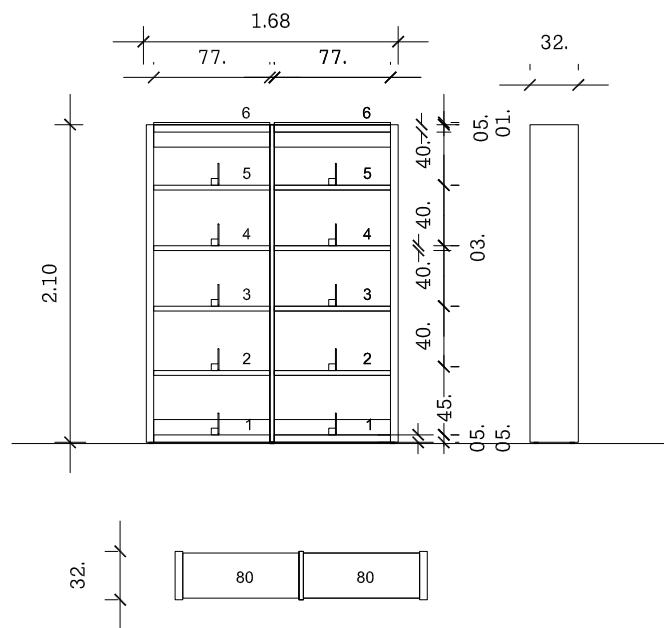
P-02 ASTI 50 - 3 unitats



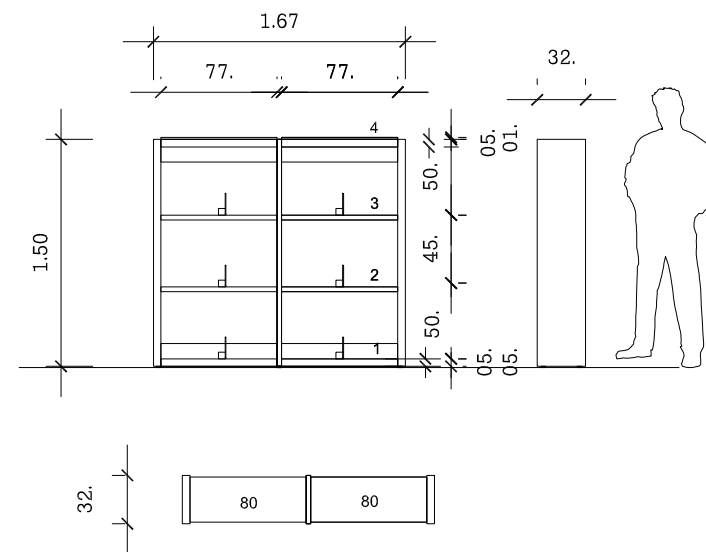
P-03 ASTI 50 - 2 unitats



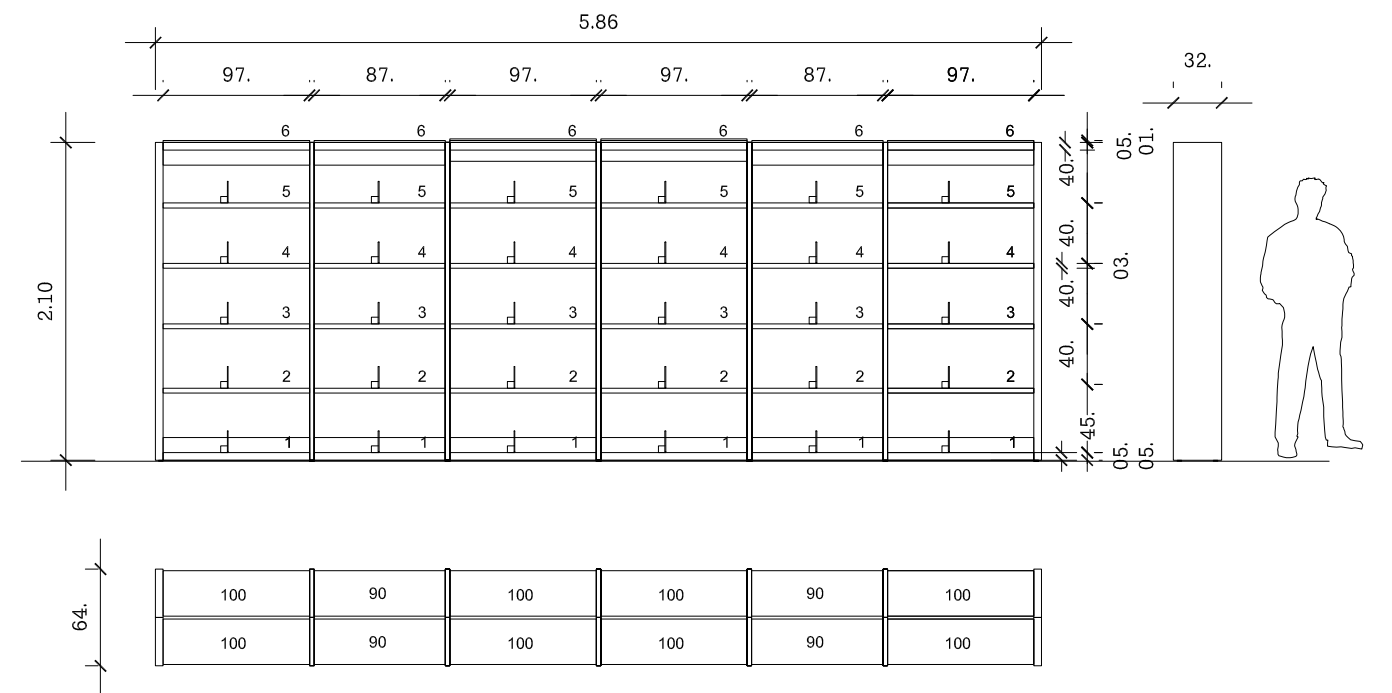
P-04 ASTI 50 - 5 unitats



P-05 ASTI 50 - 5 unitats



P-06 ASTI 50 - 2 unitats

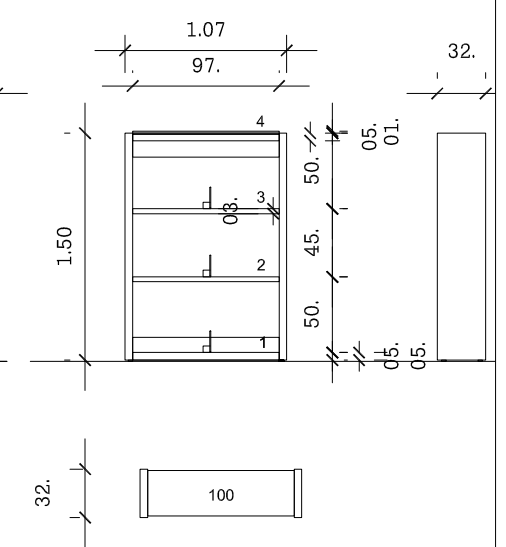
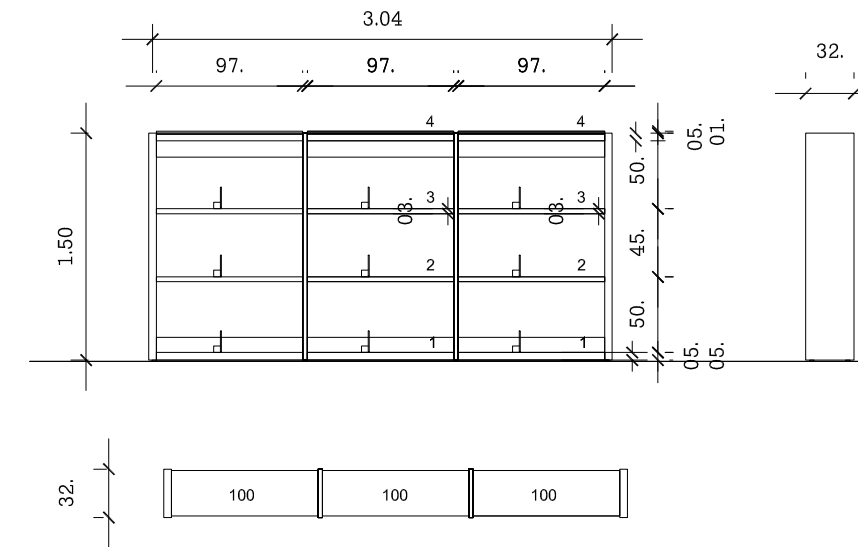
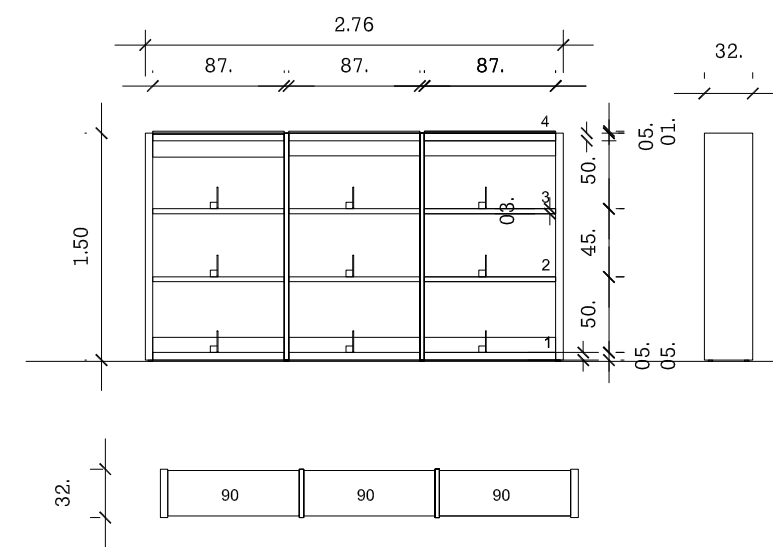
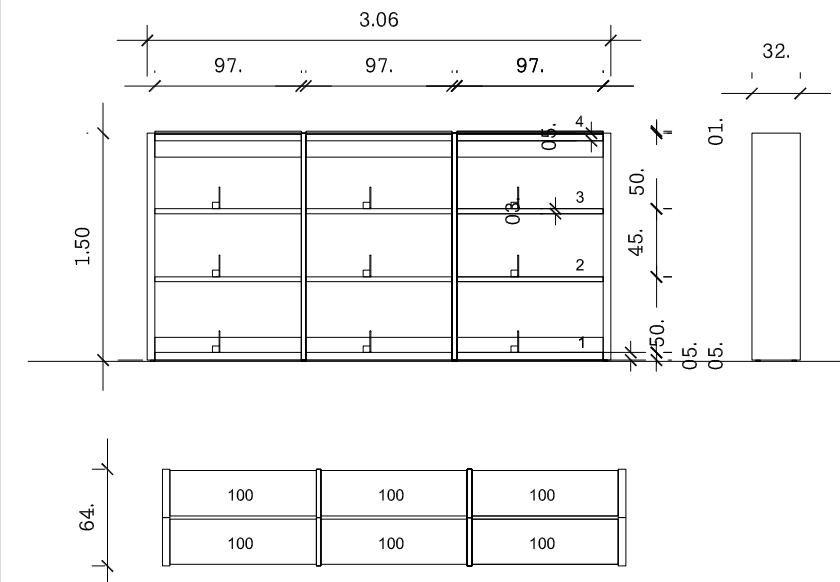


P-07 ASTI 50 - 1 unitat

P-09 ASTI 50 - 2 unitats

P-10 ASTI 50 - 2 unitats

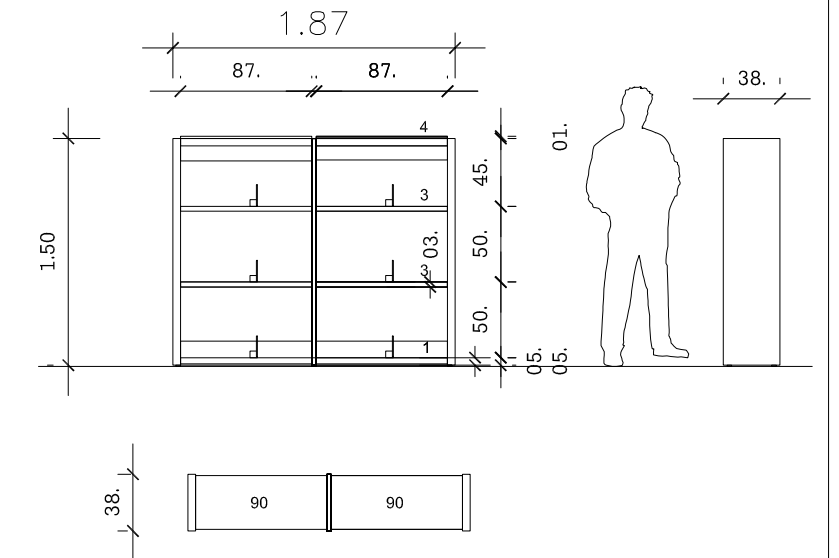
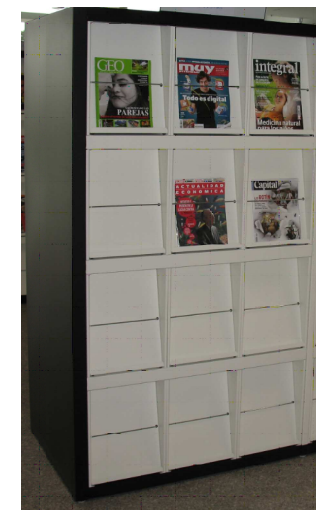
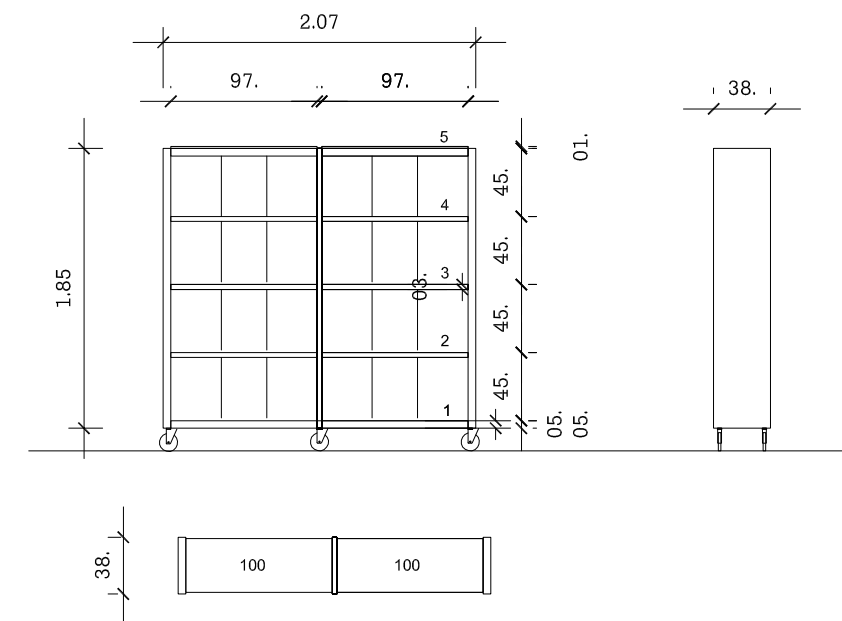
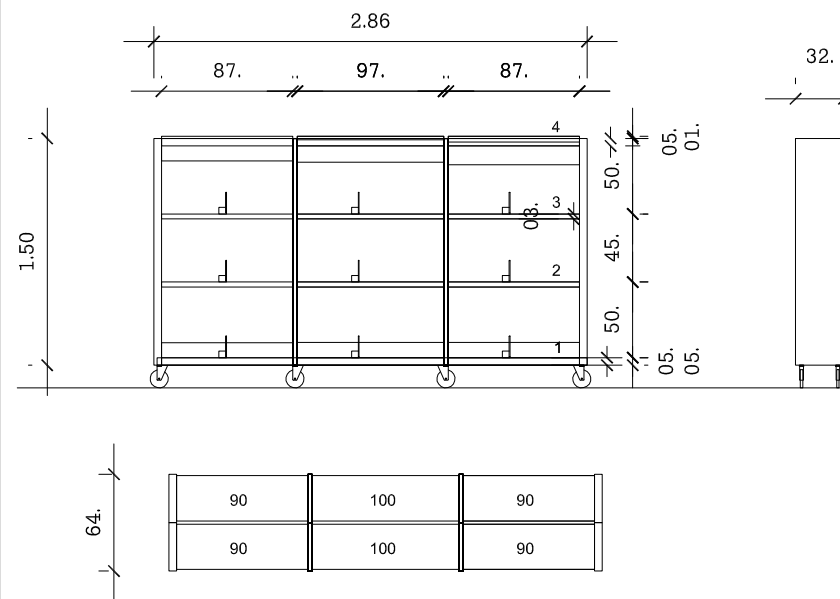
P-11 ASTI 50 - 2 unitats



P-12 ASTI 50 - 1 unitat

P-13 ASTI 50 - 1 unitat

P-14 ASTI 50 - 1 unitat





Ajuntament d'Amposta

IV. Amidaments i pressupost

PRESSUPOST MOBILIARI BIBLIOTECA MUNICIPAL AMPOSTA

PLANTA BAIXA

CODI	DESCRIPCIÓ	PREU	UNITATS	TOTAL
B-02	<p>Butaca amb respallter alt i 4 potes còniques de fusta en forma piramidal. Seient giratori amb sistema auto retorn . Estructura interna d' acer. Respatllter i seient injectat d'escuma de PUR flexible de 80-90 kg/m3 de densitat. Entapissat en teixit de fàcil neteja G2. Coixí injectat d'escuma de PUR flexible de 60-70 kg/m3 de densitat. Base amb 4 potes còniques de fusta massissa de faig en acabat natural o negra. Virolla de goma antilliscant negra amb feltre antilliscant. Dimensions Totals: Alçada: 1.044 mm, Amplada: 760 mm, Fondària: 834 mm, Dimensions Seient: Alçada: 422 mm, Amplada: 760 mm, Fondària: 834 mm. Certificacions: ISO 9001, ISO 14001, ISO 14006. Eco disseny, ISO 45001, GBCE. Green Building Council,WELL CERTIFIED™ PLATINUM.</p> <p>MODEL NOOM 20 - ACTIU o bé model d'equivalent qualitat i preu.</p>	700,00 €	3	2.100,00 €
C-00	<p>Carro d'emmagatzematge model per a les cadires C-02li de capacitat 30 cadires.</p> <p>MODEL NOOM d'ACTIU, o bé model d'equivalent qualitat i preu.</p>	255,00 €	2	510,00 €
C-01	<p>Cadira sense braços, dissenyada específicament per a espais exteriors, està realitzada en tub d' acer rodó d' Ø16x2 mm laminat en fred tractat amb cataforesi per al seu ús exterior, lacat a escollir per DF. Apilable en 8 unitats. Certificacions: UNE-EN 16139:2015 (nivell L2, ús extrem), Producte eco dissenyat segons norma UNE-EN ISO 14006.</p> <p>MODEL STREET d'ENEA, o bé model d'equivalent qualitat i preu.</p>	141,00 €	12	1.692,00 €
C-02	<p>Cadira 4 potes, sense braços, monocarcasa de polipropilè sense entapissar. Estructura fabricada amb tub cilíndric d' acer laminat en calent d' Ø16mm i e = 2 mm amb recobriments de pintura epòxid de 90 micres de gruix. Estructura inferior: Platines de tub d' acer oval de 24,5 x 12 mm i gruix d' 1,5 mm. Carcassa inferior de polipropilè de recobriments de l' estructura. Polipropilè: Carcassa de polipropilè (P.P) de 5 mm de gruix amb fibra de vidre. Potes amb virolles de polipropilè (P.P) en negre amb feltre antilliscant. Apilable fins a 30 cadires al carro d' apilament i de fins a 10 cadires de forma estàndard. Colors a triar per a l' estructura: blanc, negre, cromat, blau i taronja i per a la carcassa de polipropilè: blanc, negre, gris, ocre, verd, taronja i blau. 19,93 % de materials reciclats + 20,54 % de materials reciclables. Dimensions Totals: Alçada: 836 mm Amplada: 508 mm Fondària: 558 mm Dimensions Seient: Alçada: 473 mm Amplada: 443 mm Fondària: 516 mm. Certificacions: ISO 9001, ISO 14001, ISO 14006. Eco disseny, ISO 45001, GBCE. Green Building Council,WELL CERTIFIED™ PLATINUM.</p> <p>MODEL NOOM 50 d'ACTIU, o bé model d'equivalent qualitat i preu.</p>	79,00 €	90	7.110,00 €
C-03	<p>Cadira amb base de 5 radis amb rodes silencioses i amb braç tancat sense reposa braços, seient giratori i elevació a gas, monocarcasa de polipropilè sense entapissar. Estructura fabricada amb tub cilíndric d' Acer laminat en calent d' Ø16mm i e = 2 mm amb recobriments de pintura epoxi de 90 micres de gruix. Estructura inferior: Platines de tub d' acer oval de 24,5 x 12 mm i gruix d' 1,5 mm. Carcassa inferior de suport en alumini injectat de color blanc o negre. Polipropilè: Carcassa de polipropilè (P.P) de 5 mm de gruix amb fibra de vidre. Base giratòria de 5 radis de poliamida amb fibra de vidre en acabat negre o blanc. Colors a triar per a l' estructura: blanc, negre, cromat, blau i taronja i per a la carcassa de polipropilè: blanc, negre, gris, ocre, verd, taronja i blau. 19,93 % de materials reciclats + 20,54 % de materials reciclables. Dimensions Totals: Alçada: 893 a 943 mm Amplada: 640 mm Fondària: 640 mm Dimensions Seient: Alçada: 438-488 mm Amplada: 443 mm Fondària: 516 mm Certificacions: ISO 9001, ISO 14001, ISO 14006. Eco disseny, ISO 45001, GBCE. Green Building Council,WELL CERTIFIED™ PLATINUM.</p> <p>MODEL NOOM 50 d'ACTIU, o bé model d'equivalent qualitat i preu.</p>	167,00 €	4	668,00 €

PRESSUPOST MOBILIARI BIBLIOTECA MUNICIPAL AMPOSTA

PLANTA BAIXA

CODI	DESCRIPCIÓ	PREU	UNITATS	TOTAL
C-04	<p>Cadira Operativa amb braços 2D, base giratòria de 5 radis de poliamida amb fibra de vidre negra d' Ø 67,5 cm amb rodes silencioses negres amb rodadura de tefló d' Ø 6 cm. de poliamida. Respatller marc perimetral fabricat en polipropilè (P.P) amb fibra de vidre (PP+ 40% F.V.) i malla tècnica elàstica clipada, que facilita la transpiració de l'esquena. Sistema Syncro que permet una millor adaptació de l' usuari. Seient dissenyat amb càmeres d'aire, per millorar el confort, la flexibilitat i la distribució de la pressió per a qualsevol usuari, recobert amb escuma injectada de PUR flexible de 50-60 kg/m3 de densitat, amb carcassa de polipropilè (P.P) amb fibra de vidre (PP + 20% F.V.) injectat en acabat negre i entapissada en teixit de fàcil neteja G1. Regulable en alçada mitjançant pistó de gas. Regulació multi posicional de la profunditat de l' assentament amb recorregut de 70 mm i sistema d' auto retorn. Alçada Total: de 940 a 1040 mm, Amplada Total: de 675 mm, Fondària total: de 675 mm. Certificacions: ISO 9001, ISO 14001, ISO 14006. Eco disseny, ISO 45001, GBCE. Green Building Council, WELL CERTIFIED™ PLATINUM. UNE-EN 1335-1: 01. Mobiliari d' oficina. Cadira d' oficina. Part 1: Determinació de les dimensions - UNE-EN 1335-2: 19. Mobiliari d' oficina. Cadira d' oficina. Part 2: Requisits de seguretat. MODEL STAY D'ACTIU, o bé model d'equivalent qualitat i preu.</p>	225,00 €	2	450,00 €
CA	<p>Carro vertical per a llibres per al desplaçament de documents dins la biblioteca. Estructura i prestatges metàl·lics que tindran una inclinació de 30°. Rodes de goma giratòries 360° i de Ø10cms mínim amb fre. Agafador a 90 cm d' alçada ancorat en els laterals sense que sobresurti dels mateixos. Els prestatges seran regulables i l' inferior serà a 10cm del terra. Mides aproximades segons plànols de detall. A45XF35XH110 cm</p>	450,00 €	2	900,00 €
G	<p>Guixetes de tauler de partícules de 22 mm de gruix, amb recobriment estratificat de 0,8 mm de gruix per ambdues cares i una densitat de 630 ± 5 kg/m3. Els cantells exteriors són de ABS de 2 mm de gruix aplicats amb cola termofusible i amb les arestes arrodonides. Portes de melamina amb pany de seguretat amb combinació de 4 dígits i clau mestra que obri tots els armariets. Estarà format per 12 guixetes + encimera de A160xF45xH22 cm Mides: A160 x F45 x H160 cm. Certificacions: ISO 9001, ISO 14001, ISO 14006, UNE 14074, PEFC ST 2002:2013 MODEL TRAM d'IDUNA o bé model d'equivalent qualitat i preu.</p>	875,00 €	1	875,00 €
G-01	<p>Conjunt d'expositor, format de cubs de 40x40x40 cm, fabricats amb perfil d'alumini i prestatges de metacrilat/mdf de color blanc o negre formant un moble expositor segons plànol adjunt de mides: A1203 x F401 x H693 mm. (SEGONS PLÀNOL DE DETALL G-01) MODEL PIXEL DE GRID o bé model d'equivalent qualitat i preu.</p>	1.252,00 €	3	3.756,00 €
G-03	<p>Conjunt d'expositors amb forma de grada amb de cubs de 40x40x40 cm, fabricats amb perfil d'alumini i prestatges de metacrilat/mdf de color blanc o negre i coixins, formant una tarima segons plànol de detall adjunt. Mides: A2803 x F1616 x H1403 mm . (SEGONS PLÀNOL DE DETALL G-03) MODEL PIXEL DE GRID o bé model d'equivalent qualitat i preu.</p>	10.646,29 €	1	10.646,29 €
G-04	<p>Conjunt d'expositors format de cubs de 40x40x40 cm, fabricats amb perfil d'alumini i prestatges de metacrilat/mdf de color blanc o negre formant un moble expositor segons plànol adjunt de mides: A1604 x F401 x H2108 mm. (SEGONS PLÀNOL DE DETALL G-04) MODEL PIXEL DE GRID o bé model d'equivalent qualitat i preu.</p>	4.385,20 €	1	4.385,20 €
G-05	<p>Conjunt d'expositors format de cubs de 40x40x40 cm, fabricats amb perfil d'alumini i prestatges de metacrilat/mdf de color blanc o negre formant un moble expositor segons plànol adjunt de mides: A3208 x F401 x H3221 mm. (SEGONS PLÀNOL DE DETALL G-05) MODEL PIXEL DE GRID o bé model d'equivalent qualitat i preu.</p>	12.097,14 €	1	12.097,14 €

PRESSUPOST MOBILIARI BIBLIOTECA MUNICIPAL AMPOSTA

PLANTA BAIXA

CODI	DESCRIPCIÓ	PREU	UNITATS	TOTAL
G-05B	<p>Conjunt d'expositors format de cubs de 40x40x40 cm, fabricats amb perfil d'alumini i prestatges de metacrilat/mdf de color blanc o negre formant un moble expositor segons plànol adjunt de mides: A4010 x F401 x H828 mm. (SEGONS PLÀNOL DE DETALL G-05B) MODEL PIXEL DE GRID o bé model d'equivalent qualitat i preu.</p>	4.140,57 €	1	4.140,57 €
M-01	<p>Taulell adaptat o fet a mida en forma de "L". Superfície de melamina de 40 mm. Laterals de melamina de 25 mm. Faldó frontal (endinsat 10cm) de melamina de 25 mm , fins a terra i cantonada lliure per a accés minusvàlids Cantells de 2 mm de gruix, aplicat amb cola termofusible i arrodonit a R =2 mm. Anivelladors en PP amb soleta antilliscant. Inclou sistema d'accés al cablejat amb sistema d'obertura a 180° i safata passa cables inferior per a 2 usuaris, 2 bucs metàl·lics amb rodes, 3 calaixos i plumier. Acabats: Cirerer, Acàcia, Faig, Auró, Gris, Blanc, Roure, Gris Argila, Grafít i Noguera, a escollir per la direcció facultativa. Mides taulell: A240 x F80 x H74 cm + A200 x F60 x H74 cm i d'acord amb els plànols del plec. Certificacions: ISO 9001, ISO 14001, ISO 14006, ISO 45001, UNEIX EN 16121:2014+A1:2017, UNE-EN 527-1:2011.</p>	1.300,00 €	1	1.300,00 €
P-01	<p>Prestatgeria modular metàl·lica autoportant a una cara, amb prestatges de 32 cm de fondària, amb 3 mòduls de longitud (100+90+100 cm) entre eixos, amb 5 nivells de prestatge. Marc metàl·lic perimetral de 5 cm de gruix. Estructura amb bastidor d'acer autoportant, estable i rígida en ella mateixa, sense la col·laboració dels prestatges. Peus anivelladors regulables en alçada per a corregir irregularitats del paviment, amb base =< 50 mm de diàmetre. Elements estructurals i prestatges de color blanc. Prestatges per a llibres de xapa d'acer laminat en fred d'un gruix mínim d'1mm, fabricats d'una sola peça amb plecs en tota la llargada, pintats a l'epòxid, regulables en alçada a cada 50 mm com a mínim, amb fonadura i nervi posterior per a la protecció del llibre i guia del suport aguantallibres. Cada prestatge disposarà de peces de subjecció a l'estructura fàcils de manipular i que facin possible la regulació en alçada independent de cada prestatge. El plec frontal permet acoblar rètol de prestatgeria. Tot el material de xapa d'acer laminat estarà sotmès a un tractament de fosfatització i cobert amb una capa de pintura de pols d'epòxid termoendurit amb suport de resines epoxídiques, mitjançant estufat a temperatures de 200° i amb un gruix no inferior a 80 microns ni superior a 100 microns. Cada prestatge inclou un suport aguantallibres rígid i lliscadís d'ABS. Es confirmarà la longitud total en obra, per a que quedi ajustada a les dimensions de la paret existent, per a definir la dimensió especial dels mòduls. Certificacions UNE 11016:89 i UNE 11023-2:92 Armaris i mobles similars per a ús domèstic i públic. UNE 14073-2:2005 i UNE 14073-3:2005 de mobiliari d'oficina, mobiliari d'arxiu, requisits de seguretat, estabilitat i resistència estructural, requisits generals de seguretat, resistència a la unitat, resistència dels prestatges, resistència dels suports dels prestatges i estabilitat. Mides: A2930 x F320 x H2100 mm. MODEL ASTI 50 - EUN o bé model d'equivalent qualitat i preu.</p>	1.251,17 €	1	1.251,17 €

PRESSUPOST MOBILIARI BIBLIOTECA MUNICIPAL AMPOSTA

PLANTA BAIXA

CODI	DESCRIPCIÓ	PREU	UNITATS	TOTAL
P-12	<p>Prestatgeria modular metàl·lica autoportant amb rodes a doble cara, amb prestatges de 32 cm de fondària, amb 3 mòduls de longitud (90+100+90 cm) entre eixos, amb 3 nivells de prestatge. Marc metàl·lic perimetral de 5 cm de gruix. Estructura amb bastidor d'acer autoportant, estable i rígida en ella mateixa, sense la col·laboració dels prestatges. Rodes amb fre. Elements estructurals i prestatges de color blanc. Prestatges per a llibres de xapa d'acer laminat en fred d'un gruix mínim d'1mm, fabricats d'una sola peça amb plecs en tota la llargada, pintats a l'epòxid, regulables en alçada a cada 50 mm com a mínim, amb fonadura i nervi posterior per a la protecció del llibre i guia del suport aguantallibres. Cada prestatge disposarà de peces de subjecció a l'estructura fàcils de manipular i que facin possible la regulació en alçada independent de cada prestatge. El plec frontal permet acoblar rètol de prestatgeria. Tot el material de xapa d'acer laminat estarà sotmès a un tractament de fosfatització i cobert amb una capa de pintura de pols d'epòxid termoendurit amb suport de resines epoxídiques, mitjançant estufat a temperatures de 200° i amb un gruix no inferior a 80 microns ni superior a 100 microns. Cada prestatge inclou un suport aguantallibres rígid i lliscadís d'ABS. Es confirmarà la longitud total en obra, per a que quedi ajustada a les dimensions de la paret existent, per a definir la dimensió especial dels mòduls.</p> <p>Certificacions UNE 11016:89 i UNE 11023-2:92 Armaris i mobles similars per a ús domèstic i públic.</p> <p>UNE 14073-2:2005 i UNE 14073-3:2005 de mobiliari d'oficina, mobiliari d'arxiu, requisits de seguretat, estabilitat i resistència estructural, requisits generals de seguretat, resistència a la unitat, resistència dels prestatges, resistència dels suports dels prestatges i estabilitat.</p> <p>Mides: A2864 x F640 x H1500/1650 mm.</p> <p>MODEL ASTI 50 - EUN o bé model d'equivalent qualitat i preu.</p>	1.578,09 €	1	1.578,09 €
P-13	<p>Prestatgeria modular metàl·lica autoportant a una cara per a revistes, format per 2 mòduls de longitud (100+100 cm) entre eixos, amb 5 nivells de prestatge. Marc metàl·lic perimetral de 5 cm de gruix. Estructura amb bastidor d'acer autoportant, estable i rígida en ella mateixa, sense la col·laboració dels prestatges. Peus anivelladors regulables en alçada per a corregir irregularitats del paviment, amb base =< 50 mm de diàmetre. Inclourà 5 boxs revisters per mòdul, constituïts per un buc d'acer pintat a l'epòxid, amb prestatge expositor inclinat i registrable, amb mecanismes d'obertura i tancament silenciosos. El buc permetrà l'emmagatzematge de revistes a l'interior, amb una fondària mínima de 35 cm. Elements estructurals i prestatges de color blanc. Tot el material de xapa d'acer laminat estarà sotmès a un tractament de fosfatització i cobert amb una capa de pintura de pols d'epòxid termoendurit amb suport de resines epoxídiques, mitjançant estufat a temperatures de 200° i amb un gruix no inferior a 80 microns ni superior a 100 microns. Es confirmarà la longitud total en obra, per a que quedi ajustada a les dimensions de la paret existent, per a definir la dimensió especial dels mòduls.</p> <p>Certificacions UNE 11016:89 i UNE 11023-2:92 Armaris i mobles similars per a ús domèstic i públic.</p> <p>UNE 14073-2:2005 i UNE 14073-3:2005 de mobiliari d'oficina, mobiliari d'arxiu, requisits de seguretat, estabilitat i resistència estructural, requisits generals de seguretat, resistència a la unitat, resistència dels prestatges, resistència dels suports dels prestatges i estabilitat.</p> <p>Mides: A2030 x F375 x H1850 m.</p> <p>MODEL ASTI 50 - EUN o bé model d'equivalent qualitat i preu.</p>	1.600,00 €	1	1.600,00 €

PRESSUPOST MOBILIARI BIBLIOTECA MUNICIPAL AMPOSTA

PLANTA BAIXA

CODI	DESCRIPCIÓ	PREU	UNITATS	TOTAL
S-01	<p>Sofà modular 1 plaça amb dos braços. Format per estructura metàl·lica amb perfil de 10 x 40 x 1,5 mm, esquadres i potes d'injecció d'alumini. Escuma d'injecció de poliuretà flexible de 55-60 kg/m³, amb bastidor interior de tub d'acer perimetral de ø= 16 mm i reixeta de ø= 4 mm, disponible en diferents qualitats d' entapissat Estructura formada per tubs d'acer en acabat amb pintura epoxi negra, aluminizada i blanca.</p> <p>Esquadres d'unió d'injecció d'alumini en acabat amb pintura epoxi negra, aluminizada i blanca. Potes d'alumini injectat amb forma piramidal, amb anivellador i soleta antilliscant, fabricades amb alumini injectat i acabades amb pintura epoxi negra, aluminizada i blanca. Dimensions Totals: Alçada: 772/440 (seient) mm, Amplada: 670 mm, Fondària: 670 mm,. Certificacions: ISO 9001, ISO 14001, ISO 14006. Eco disseny, ISO 45001, GBCE. Green Building Council,WELL CERTIFIED™ PLATINUM. MODEL LONGO INDIVIDUAL AMB BRAÇOS - ACTIU o bé model d'equivalent qualitat i preu.</p>	575,00 €	1	575,00 €
S-02	<p>Sofà modular 2 places. Format per estructura metàl·lica amb perfil de 10 x 40 x 1,5 mm, esquadres i potes d'injecció d'alumini. Escuma d'injecció de poliuretà flexible de 55-60 kg/m³, amb bastidor interior de tub d'acer perimetral de ø= 16 mm i reixeta de ø= 4 mm, disponible en diferents qualitats d' entapissat Estructura formada per tubs d'acer en acabat amb pintura epoxi negra, aluminizada i blanca.</p> <p>Esquadres d'unió d'injecció d'alumini en acabat amb pintura epoxi negra, aluminizada i blanca. Potes d'alumini injectat amb forma piramidal, amb anivellador i soleta antilliscant, fabricades amb alumini injectat i acabades amb pintura epoxi negra, aluminizada i blanca. Dimensions Totals: Alçada: 772/440 (seient) mm, Amplada: 1340 mm, Fondària: 670 mm,. Certificacions: ISO 9001, ISO 14001, ISO 14006. Eco disseny, ISO 45001, GBCE. Green Building Council,WELL CERTIFIED™ PLATINUM. MODEL LONGO DOBLE AMB BRAÇOS - ACTIU o bé model d'equivalent qualitat i preu.</p>	705,00 €	1	705,00 €
S-03	<p>Sofà modular de 2 places amb 1 braç. Format per estructura metàl·lica amb perfil de 10 x 40 x 1,5 mm, escaires i potes d'injecció d'alumini. Escuma d'injecció de poliuretà flexible de 55-60 kg/m³, amb bastidor interior de tub d'acer perimetral d'ø= 16 mm i reixeta d'ø= 4 mm, entapissat en teixit G2. Estructura formada per tubs d' acer en acabat amb pintura epoxi negra, aluminizada o blanca. Esquadres d' unió d' injecció d' alumini en acabat amb pintura epoxi negra, aluminizada o blanca. Potes d' alumini injectat amb forma piramidal, amb anivellador i soleta antilliscant, fabricades amb alumini injectat i acabades amb pintura epoxi negra, aluminizada o blanca. Mides: A134 x F67 x H77,2 cm. Certificacions: ISO 9001, ISO 14001, ISO 14006. Eco disseny, ISO 45001, GBCE. Green Building Council,WELL CERTIFIED™ PLATINUM.</p>	640,00 €	1	640,00 €
S-04	<p>Sofà modular de 1 plaça amb 1 braç. Compost per estructura metàl·lica amb perfil de 10 x 40 x 1,5 mm, escaires i potes d'injecció d'alumini. Escuma d'injecció de poliuretà flexible de 55-60 kg/m³, amb bastidor interior de tub d'acer perimetral d'ø= 16 mm i reixeta d'ø= 4 mm, entapissat en teixit G2. Estructura formada per tubs d' acer en acabat amb pintura epoxi negra, aluminizada o blanca. Esquadres d' unió d' injecció d' alumini en acabat amb pintura epoxi negra, aluminizada o blanca. Potes d' alumini injectat amb forma piramidal, amb anivellador i soleta antilliscant, fabricades amb alumini injectat i acabades amb pintura epoxi negra, aluminizada o blanca. Mides: A67 x F67 x H77,2 cm. Certificacions: ISO 9001, ISO 14001, ISO 14006. Eco disseny, ISO 45001, GBCE. Green Building Council,WELL CERTIFIED™ PLATINUM.</p>	390,00 €	1	390,00 €

PRESSUPOST MOBILIARI BIBLIOTECA MUNICIPAL AMPOSTA

PLANTA BAIXA

CODI	DESCRIPCIÓ	PREU	UNITATS	TOTAL
T-01	<p>Taula rectangular per a 6 persones. Fabricada amb tauler aglomerat de 19 mm i estructura inferior d' acer. Gruix de taula de 50 mm fabricat amb motllura perimetral de tauler de 19 mm amb cant arrodonit de 2 mm de gruix, d' elevada durabilitat i reciclable. Estructura de potes de secció 50 x 50 mm fabricada amb perfil d' acer laminat en calent i decapatge d' 1,5 mm de gruix, acabada amb pintura epoxi en acabats blanc i negre, símil fusta i cromat. Estructura de la superfície de taula de secció 30 x 30 mm fabricada amb perfil d' acer laminat en calent i decapatge de 2 mm de gruix en acabat blanc i negre. La potes portaran anivellador de PP injectat amb soleta antilliscant. Les potes intermèdies centrals quedaran reculades respecte de la vora de la taula per facilitar la mobilitat. Inclou safata electrificació metàl·lica al llarg de tota la taula, vèrtebra per a pujada de cablejat, 2 tapes de melamina del mateix acabat que la superfície amb raspall de truges negres, marc injectat en alumini amb una obertura completa en 180° mitjançant frontisses de mides 30,5 x 12,1 cm. Mides: A240 x F120 x H74 cm. Certificacions: ISO 9001, ISO 14001, ISO 14006. Eco disseny, ISO 45001, GBCe. Green Building Council,WELL CERTIFIED™ PLATINUM.</p> <p>MODEL PRISMA - ACTIU o bé model d'equivalent qualitat i preu.</p>	813,00 €	2	1.626,00 €
T-02	<p>Tauleta auxiliar amb alçada regulable. Fusta: tauler de fibres DM de 16 mm de gruix. Recobert de xapa de fusta natural amb port obert i xamfrà. Cant i cara inferior del tauler lacat en el mateix acabat. Acabat amb envernissat en línia de plànols mitjançant rodets amb curat ultraviolada. Amb tractament superficial per polvorització amb producte ultraviolat base aigua. 100% ecològic. Regulable en alçada: estructura que permet regular l' alçada de la taula mitjançant un fàcil mecanisme roscat. Consta d' una base de xapó d' acer de gruix 5 mm cargolada al pal de tub d' extrusió d' alumini, de diàmetre 40 i gruix 2 mm. El pistó, format per un tub d' acer de 32 mm, s' introdueix i es fixa al tub d' extrusió d' alumini mitjançant peces plàstiques que impedeixen que es desllici i giri. Peça d' enllaç d' injecció d' alumini cargolada al pistó subjectant la tapa mitjançant quatre cargols. Acabats del sobre: FAIG, ROURE, BLANC CALÇ, NEGRE , GRIS ALCÁZAR, GRIS PICASSO, BURDEUS, TERRACOTA ALHAMBRA, MARRÓ UBRIQUE , GROC ALBERO, BEIG DUNA, VERD OLIVA , VERD DOÑANA, BLAU CEL LUM, BLAU ATLÀNTIC. . Mides: D50 x H53/70 cm. Certificacions: ISO 9001, ISO 14001, ISO 14006 (Eco disseny), ISO 45001, Certificació Marca de Qualitat, Política del Sistema de Gestió Integrat.</p> <p>MODEL NOTA o bé model d'equivalent qualitat i preu.</p>	175,00 €	2	350,00 €
T-04	<p>Taula abatible rectangular amb rodes. Estructura d' alumini injectat en acabats aluminitzat, blanc i negre. Llarguer: Perfil d' alumini extrudit de secció trilobular d' 1,5 mm de gruix amb topall de Polipropilè (P.P), pintat amb recobriments de pols epoxi en acabat aluminitzat, blanc i negre. Unió: Fabricada en alumini injectat amb recobriments de pols epoxi. En acabat aluminitzat i blanc. Embellidor protector de Polipropilè (P.P) negre. Columna: Perfil de 100x60 mm, fabricat en alumini extrusionat de 2 mm de gruix. S' ofereix en acabats aluminitzat, blanc i negre. Inclou pujada de cables flexible negra ancorada a la columna. Mides: A160 x F80 x H74 cm. Certificacions: ISO 9001, ISO 14001, ISO 14006. Eco disseny, ISO 45001, GBCe. Green Building Council,WELL CERTIFIED™ PLATINUM.</p> <p>MODEL TRAMA 80 - ACTIU o bé model d'equivalent qualitat i preu.</p>	310,00 €	8	2.480,00 €
T-05	<p>Taula quadrada abatible per a exterior amb mecanisme de plegament que permet abatre les taules d'una manera molt intuïtiva. La seva estructura de 4 ràdios d' alumini amb topalls antilliscants lacada en color a definir per D.F, dissenyada per a un fàcil apilat. Columna tubular d' alumini extrudit d' Ø60mm. Mides: A80 x F80 x H74 cm. Certificacions: UNE-EN 16139:2015 (nivell L2, ús extrem), Producte eco dissenyat segons norma UNE-EN ISO 14006.</p> <p>MODEL STREET d'ENEA o bé model d'equivalent qualitat i preu.</p>	281,00 €	4	1.124,00 €

PRESSUPOST MOBILIARI BIBLIOTECA MUNICIPAL AMPOSTA

PLANTA BAIXA

CODI	DESCRIPCIÓ	PREU	UNITATS	TOTAL
T-06	<p>Taula abatible rectangular amb rodes. Estructura d' alumini injectat en acabats aluminitzat, blanc i negre. Llarguer: Perfil d' alumini extrudit de secció trilobular d' 1,5 mm de gruix amb topall de Polipropilè (P.P), pintat amb recobriment de pols epoxi en acabat aluminitzat, blanc i negre. Unió: Fabricada en alumini injectat amb recobriment de pols epoxi. En acabat aluminitzat i blanc. Embellidor protector de Polipropilè (P.P) negre. Columna: Perfil de 100x60 mm, fabricat en alumini extrusionat de 2 mm de gruix. S' ofereix en acabats aluminitzat, blanc i negre. Inclou pujada de cables flexible negra ancorada a la columna i faldó davanter. Mides: A180 x F67 x H74 cm. Certificacions: ISO 9001, ISO 14001, ISO 14006. Eco disseny, ISO 45001, GBCe. Green Building Council,WELL CERTIFIED™ PLATINUM.</p> <p>MODEL TRAMA 80 - ACTIU o bé model d'equivalent qualitat i preu.</p>	355,00 €	2	710,00 €
T-07	<p>Taula auxiliar circular, formada per peanya i columna d' acer laminat en fred, la base d' ø45 és de 10mm. i columna de 2mm de gruix. Recoberta de pintura epoxi electrostàtica i assecada al forn. Tapa de melamina de 25mm acabat a definir per DF. Mides: ø60 x H45 cm. Certificacions: ISO 9001, ISO 14001, ISO 14006. Eco disseny, ISO 45001, GBCe. Green Building Council,WELL CERTIFIED™ PLATINUM</p> <p>MODEL BEND- ACTIU o bé model d'equivalent qualitat i preu.</p>	62,00 €	2	124,00 €
TOTAL PLANTA BAIXA				63.783,46 €

PRESSUPOST MOBILIARI BIBLIOTECA MUNICIPAL AMPOSTA

PLANTA PRIMERA

CODI	DESCRIPCIÓ	PREU	UNITATS	TOTAL
C-02	<p>Cadira 4 potes, sense braços, monocarcasa de polipropilè sense entapissar. Estructura fabricada amb tub cilíndric d' acer laminat en calent d' Ø16mm i e = 2 mm amb recobriment de pintura epoxi de 90 micres de gruix. Estructura inferior: Pletines de tub d' acer oval de 24,5 x 12 mm i gruix d' 1,5 mm. Carcassa inferior de polipropilè de recobriment de l' estructura. Polipropilè: Carcassa de polipropilè (P.P) de 5 mm de gruix amb fibra de vidre. Potes amb conteres de polipropilè (P.P) en negre amb feltre antilliscant. Apilable fins a 30 cadires al carro d' apilament i de fins a 10 cadires de forma estandard. Colors a triar per a l' estructura: blanc, negre, cromat, blau i taronja i per a la carcassa de polipropilè: blanc, negre, gris, ocre, verd, taronja i blau. 19,93 % de materials reciclats + 20,54 % de materials reciclables. Dimensions Totals: Alçada: 836 mm Amplada: 508 mm Fondària: 558 mm Dimensions Seient: Alçada: 473 mm Amplada: 443 mm Fondària: 516 mm. Certificacions: ISO 9001, ISO 14001, ISO 14006. Ecodisseny, ISO 45001, GBCe. Green Building Council,WELL CERTIFIED™ PLATINUM. MODEL NOOM 50 d'ACTIU, o o bé model d'equivalent qualitat i preu.</p>	79,00 €	4	316,00 €
C-04	<p>Cadira Operativa amb braços 2D, base giratòria de 5 radis de poliamida amb fibra de vidre negra d' Ø 67,5 cm amb rodes silencioses negres amb rodadura de tefló d' Ø 6 cm. de poliamida. Respatller marc perimetral fabricat en polipropilè (P.P) amb fibra de vidre (PP+ 40% F.V.) i malla tècnica elàstica clipada, que facilita la transpiració de l'esquena. Sistema Syncro que permet una millor adaptació de l' usuari. Seient dissenyat amb càmeres d'aire, per millorar el confort, la flexibilitat i la distribució de la pressió per a qualsevol usuari, recobert amb escuma injectada de PUR flexible de 50-60 kg/m3 de densitat, amb carcassa de polipropilè (P.P) amb fibra de vidre (PP + 20% F.V.) injectat en acabat negre i entapissada en teixit de fàcil neteja G1. Regulable en alçada mitjançant pistó de gas. Regulació multiposicional de la profunditat de l' assentament amb recorregut de 70 mm i sistema d' auto-retorn. Alçada Total: de 940 a 1040 mm, Amplada Total: de 675 mm, Fondària total: de 675 mm. Certificacions: ISO 9001, ISO 14001, ISO 14006. Ecodisseny, ISO 45001, GBCe. Green Building Council, WELL CERTIFIED™ PLATINUM. UNE-EN 1335-1: 01. Mobiliari d' oficina. Cadira d' oficina. Part 1: Determinació de les dimensions - UNE-EN 1335-2: 19. Mobiliari d' oficina. Cadira d' oficina. Part 2: Requisits de seguretat. MODEL STAY D'ACTIU, o o bé model d'equivalent qualitat i preu.</p>	225,00 €	2	450,00 €
C-05	<p>Cadira 4 potes, sense braços, monocarcasa de polipropilè sense entapissar. Estructura fabricada amb tub cilíndric d' acer laminat en calent d' Ø16mm i e = 2 mm amb recobriment de pintura epoxi de 90 micres de gruix. Estructura inferior: Pletines de tub d' acer oval de 24,5 x 12 mm i gruix d' 1,5 mm. Carcassa inferior de polipropilè de recobriment de l' estructura. Polipropilè: Carcassa de polipropilè (P.P) de 5 mm de gruix amb fibra de vidre. Potes amb conteres de polipropilè (P.P) en negre amb feltre antilliscant. Apilable fins a 30 cadires al carro d' apilament i de fins a 10 cadires de forma estandard. Colors a triar per a l' estructura: blanc, negre, cromat, blau i taronja i per a la carcassa de polipropilè: blanc, negre, gris, ocre, verd, taronja i blau. 19,93 % de materials reciclats + 20,54 % de materials reciclables. Dimensions Totals: Alçada: 836 mm Amplada: 508 mm Fondària: 558 mm Dimensions Seient: Alçada: 400 mm Amplada: 443 mm Fondària: 516 mm. Certificacions: ISO 9001, ISO 14001, ISO 14006. Ecodisseny, ISO 45001, GBCe. Green Building Council,WELL CERTIFIED™ PLATINUM. MODEL NOOM 50 d'ACTIU, o o bé model d'equivalent qualitat i preu.</p>	90,00 €	12	1.080,00 €

PRESSUPOST MOBILIARI BIBLIOTECA MUNICIPAL AMPOSTA

PLANTA PRIMERA

CODI	DESCRIPCIÓ	PREU	UNITATS	TOTAL
C-06	<p>Cadira 4 potes, sense braços, monocarcasa de polipropilè sense entapissar. Estructura fabricada amb tub cilíndric d' acer laminat en calent d' Ø16mm i e = 2 mm amb recobriment de pintura epoxi de 90 micres de gruix. Estructura inferior: Pletines de tub d' acer oval de 24,5 x 12 mm i gruix d' 1,5 mm. Carcassa inferior de polipropilè de recobriment de l' estructura. Polipropilè: Carcassa de polipropilè (P.P) de 5 mm de gruix amb fibra de vidre. Potes amb conteres de polipropilè (P.P) en negre amb feltre antilliscant. Apilable fins a 30 cadires al carro d' apilament i de fins a 10 cadires de forma estandard. Colors a triar per a l' estructura: blanc, negre, cromat, blau i taronja i per a la carcassa de polipropilè: blanc, negre, gris, ocre, verd, taronja i blau. 19,93 % de materials reciclats + 20,54 % de materials reciclables. Dimensions Totals: Alçada: 836 mm Amplada: 508 mm Fondària: 558 mm Dimensions Seient: Alçada: 300 mm Amplada: 443 mm Fondària: 516 mm. Certificacions: ISO 9001, ISO 14001, ISO 14006. Ecodisseny, ISO 45001, GBCe. Green Building Council, WELL CERTIFIED™ PLATINUM. MODEL NOOM 50 d'ACTIU, o o bé model d'equivalent qualitat i preu.</p>	90,00 €	8	720,00 €
CA	<p>Carro vertical per a llibres per al desplaçament de documents dins la biblioteca. Estructura i prestatges metàl·lics que tindran una inclinació de 30°. Rodes de goma giratòries 360° i de Ø10cms mínim amb fre. Agafador a 90 cm d' alçada ancorat en els laterals sense que sobresurti dels mateixos. Els prestatges seran regulables i l' inferior serà a 10cm del terra. Mides aproximades segons plànols de detall. A45XF35XH110 cm</p>	450,00 €	2	900,00 €
G02	<p>Conjunt d'expositors amb forma de cubs de 40x40x40 cm, fabricats amb perfil d'alumini i prestatges de metacrilat/mdf de color blanc o negre i coixins, formant una tarima segons plànol de detall adjunt. Mides: A2005 x F401 x H673 mm. (SEGONS PLÀNOL DE DETALL G-04) MODEL PIXEL DE GRID o bé model d'equivalent qualitat i preu.</p>	2.115,43 €	1	2.115,43 €
M-02	<p>Taulell adaptat o fet a mida en forma de "L". Superfície de melamina de 40 mm. Laterals de melamina de 25 mm. Faldó frontals endinsats (endinsats 10cm) i cantonada lliure per a accés minusvàlids de melamina de 25 mm. Cantells de 2 mm de gruix, aplicat amb cola termofusible i arrodonit a R=2 mm. Anivelladors en PP amb soleta antilliscant. Inclou sistema d'accés al cablejat amb sistema d'obertura a 180° i safata passacables inferior per a 2 usuaris, 2 bucs metàl·lics amb rodes, 3 calaixos i plomier. Acabats: Cirerer, Acàcia, Faig, Arce, Gris, Blanc, Roure, Gris Argila, Grafit i Noguera, a escollir per la direcció facultativa. Mides taulell: A360 x F80 x H74 cm+A180 x F60 x H74 cm, d'acord amb els plànols del plec. Certificacions: ISO 9001, ISO 14001, ISO 14006, ISO 45001, UNEIX EN 16121:2014+A1:2017, UNE-EN 527-1:2011. MODEL BASIC - ACTIU o bé model d'equivalent qualitat i preu.</p>	1.500,00 €	1	1.500,00 €

PRESSUPOST MOBILIARI BIBLIOTECA MUNICIPAL AMPOSTA

PLANTA PRIMERA

CODI	DESCRIPCIÓ	PREU	UNITATS	TOTAL
P-05	<p>Prestatgeria modular metàl·lica autoportant a una cara, amb prestatges de 32 cm de fondària, amb 2 mòduls de longitud (80+80 cm) entre eixos, amb 3 nivells de prestatge. Marc metàl·lic perimetral de 5 cm de gruix. Estructura amb bastidor d'acer autoportant, estable i rígida en ella mateixa, sense la col·laboració dels prestatges. Peus anivelladors regulables en alçada per a corregir irregularitats del paviment, amb base =< 50 mm de diàmetre. Elements estructurals i prestatges de color blanc. Prestatges per a llibres de xapa d'acer laminat en fred d'un gruix mínim d'1mm, fabricats d'una sola peça amb plecs en tota la llargada, pintats a l'epòxid, regulables en alçada a cada 50 mm com a mínim, amb fonadura i nervi posterior per a la protecció del llibre i guia del suport aguantallibres. Cada prestatge disposarà de peces de subjecció a l'estructura fàcils de manipular i que facin possible la regulació en alçada independent de cada prestatge. El plec frontal permet acoblar rètol de prestatgeria. Tot el material de xapa d'acer laminat estarà sotmès a un tractament de fosfatització i cobert amb una capa de pintura de pols d'epòxid termoendurit amb suport de resines epoxídiques, mitjançant estufat a temperatures de 200° i amb un gruix no inferior a 80 microns ni superior a 100 microns. Cada prestatge inclou un suport aguantallibres rígid i lliscadís d'ABS. Es confirmarà la longitud total en obra, per a que quedi ajustada a les dimensions de la paret existent, per a definir la dimensió especial dels mòduls.</p> <p>Certificacions UNE 11016:89 i UNE 11023-2:92 Armari i mobles similars per a ús domèstic i públic.</p> <p>UNE 14073-2:2005 i UNE 14073-3:2005 de mobiliari d'oficina, mobiliari d'arxiu, requisits de seguretat, estabilitat i resistència estructural, requisits generals de seguretat, resistència a la unitat, resistència dels prestatges, resistència dels suports dels prestatges i estabilitat.</p> <p>Mides: A1630 x F320 x H1500 mm</p> <p>MODEL ASTI 50 - EUN o bé model d'equivalent qualitat i preu.</p>	650,00 €	5	3.250,00 €
P-07	<p>Prestatgeria modular metàl·lica autoportant a doble cara, amb prestatges de 32 cm de fondària, amb 3 mòduls de longitud (100+100+100 cm) entre eixos, amb 3 nivells de prestatge. Marc metàl·lic perimetral de 5 cm de gruix. Estructura amb bastidor d'acer autoportant, estable i rígida en ella mateixa, sense la col·laboració dels prestatges. Peus anivelladors regulables en alçada per a corregir irregularitats del paviment, amb base =< 50 mm de diàmetre. Elements estructurals i prestatges de color blanc. Prestatges per a llibres de xapa d'acer laminat en fred d'un gruix mínim d'1mm, fabricats d'una sola peça amb plecs en tota la llargada, pintats a l'epòxid, regulables en alçada a cada 50 mm com a mínim, amb fonadura i nervi posterior per a la protecció del llibre i guia del suport aguantallibres. Cada prestatge disposarà de peces de subjecció a l'estructura fàcils de manipular i que facin possible la regulació en alçada independent de cada prestatge. El plec frontal permet acoblar rètol de prestatgeria. Tot el material de xapa d'acer laminat estarà sotmès a un tractament de fosfatització i cobert amb una capa de pintura de pols d'epòxid termoendurit amb suport de resines epoxídiques, mitjançant estufat a temperatures de 200° i amb un gruix no inferior a 80 microns ni superior a 100 microns. Cada prestatge inclou un suport aguantallibres rígid i lliscadís d'ABS. Es confirmarà la longitud total en obra, per a que quedi ajustada a les dimensions de la paret existent, per a definir la dimensió especial dels mòduls.</p> <p>Certificacions UNE 11016:89 i UNE 11023-2:92 Armari i mobles similars per a ús domèstic i públic. UNE 14073-2:2005 i UNE 14073-3:2005 de mobiliari d'oficina, mobiliari d'arxiu, requisits de seguretat, estabilitat i resistència estructural, requisits generals de seguretat, resistència a la unitat, resistència dels prestatges, resistència dels suports dels prestatges i estabilitat. la unitat. Resistència dels prestatges. Resistència dels suports dels prestatges. Estabilitat.</p> <p>Mides: A3030 x F640 x H1500 mm</p> <p>MODEL ASTI 50 - EUN o bé model d'equivalent qualitat i preu.</p>	1.575,00 €	1	1.575,00 €

PRESSUPOST MOBILIARI BIBLIOTECA MUNICIPAL AMPOSTA

PLANTA PRIMERA

CODI	DESCRIPCIÓ	PREU	UNITATS	TOTAL
P-09	<p>Prestatgeria modular metàl·lica autoportant a una cara, amb prestatges de 32 cm de fondària, amb 3 mòduls de longitud (90+90+90 cm) entre eixos, amb 3 nivells de prestatge. Marc metàl·lic perimetral de 5 cm de gruix. Estructura amb bastidor d'acer autoportant, estable i rígida en ella mateixa, sense la col·laboració dels prestatges. Peus anivelladors regulables en alçada per a corregir irregularitats del paviment, amb base =< 50 mm de diàmetre. Elements estructurals i prestatges de color blanc. Prestatges per a llibres de xapa d'acer laminat en fred d'un gruix mínim d'1mm, fabricats d'una sola peça amb plecs en tota la llargada, pintats a l'epòxid, regulables en alçada a cada 50 mm com a mínim, amb fonadura i nervi posterior per a la protecció del llibre i guia del suport aguantallibres. Cada prestatge disposarà de peces de subjecció a l'estructura fàcils de manipular i que facin possible la regulació en alçada independent de cada prestatge. El plec frontal permet acoblar rètol de prestatgeria. Tot el material de xapa d'acer laminat estarà sotmès a un tractament de fosfatització i cobert amb una capa de pintura de pols d'epòxid termoendurit amb suport de resines epoxídiques, mitjançant estufat a temperatures de 200° i amb un gruix no inferior a 80 microns ni superior a 100 microns. Cada prestatge inclou un suport aguantallibres rígid i lliscadís d'ABS. Es confirmarà la longitud total en obra, per a que quedi ajustada a les dimensions de la paret existent, per a definir la dimensió especial dels mòduls. Certificacions UNE 11016:89 i UNE 11023-2:92 Armaris i mobles similars per a ús domèstic i públic. UNE 14073-2:2005 i UNE 14073-3:2005 de mobiliari d'oficina, mobiliari d'arxiu, requisits de seguretat, estabilitat i resistència estructural, requisits generals de seguretat, resistència a la unitat, resistència dels prestatges, resistència dels suports dels prestatges i estabilitat.</p> <p>Mides: A2730 x F320 x H1500 mm</p> <p>MODEL ASTI 50 - EUN o bé model d'equivalent qualitat i preu.</p>	1.025,00 €	2	2.050,00 €
P-10	<p>Prestatgeria modular metàl·lica autoportant a una cara, amb prestatges de 32 cm de fondària, amb 2 mòduls de longitud (100+100+100 cm) entre eixos, amb 3 nivells de prestatge. Marc metàl·lic perimetral de 5 cm de gruix. Estructura amb bastidor d'acer autoportant, estable i rígida en ella mateixa, sense la col·laboració dels prestatges. Peus anivelladors regulables en alçada per a corregir irregularitats del paviment, amb base =< 50 mm de diàmetre. Elements estructurals i prestatges de color blanc. Prestatges per a llibres de xapa d'acer laminat en fred d'un gruix mínim d'1mm, fabricats d'una sola peça amb plecs en tota la llargada, pintats a l'epòxid, regulables en alçada a cada 50 mm com a mínim, amb fonadura i nervi posterior per a la protecció del llibre i guia del suport aguantallibres. Cada prestatge disposarà de peces de subjecció a l'estructura fàcils de manipular i que facin possible la regulació en alçada independent de cada prestatge. El plec frontal permet acoblar rètol de prestatgeria. Tot el material de xapa d'acer laminat estarà sotmès a un tractament de fosfatització i cobert amb una capa de pintura de pols d'epòxid termoendurit amb suport de resines epoxídiques, mitjançant estufat a temperatures de 200° i amb un gruix no inferior a 80 microns ni superior a 100 microns. Cada prestatge inclou un suport aguantallibres rígid i lliscadís d'ABS. Es confirmarà la longitud total en obra, per a que quedi ajustada a les dimensions de la paret existent, per a definir la dimensió especial dels mòduls.</p> <p>Certificacions UNE 11016:89 i UNE 11023-2:92 Armaris i mobles similars per a ús domèstic i públic. UNE 14073-2:2005 i UNE 14073-3:2005 de mobiliari d'oficina, mobiliari d'arxiu, requisits de seguretat, estabilitat i resistència estructural, requisits generals de seguretat, resistència a la unitat, resistència dels prestatges, resistència dels suports dels prestatges i estabilitat.</p> <p>Mides: A3030 x F320 x H1500 mm</p> <p>MODEL ASTI 50 - EUN o bé model d'equivalent qualitat i preu.</p>	1.100,00 €	2	2.200,00 €

PRESSUPOST MOBILIARI BIBLIOTECA MUNICIPAL AMPOSTA

PLANTA PRIMERA

CODI	DESCRIPCIÓ	PREU	UNITATS	TOTAL
P-11	<p>Prestatgeria modular metàl·lica autoportant a una cara, amb prestatges de 32 cm de fondària, amb 1 mòduls de longitud (100 cm) entre eixos, amb 3 nivells de prestatge. Marc metàl·lic perimetral de 5 cm de gruix. Estructura amb bastidor d'acer autoportant, estable i rígida en ella mateixa, sense la col·laboració dels prestatges. Peus anivelladors regulables en alçada per a corregir irregularitats del paviment, amb base =< 50 mm de diàmetre. Elements estructurals i prestatges de color blanc. Prestatges per a llibres de xapa d'acer laminat en fred d'un gruix mínim d'1mm, fabricats d'una sola peça amb plecs en tota la llargada, pintats a l'epòxid, regulables en alçada a cada 50 mm com a mínim, amb fonadura i nervi posterior per a la protecció del llibre i guia del suport aguantallibres. Cada prestatge disposarà de peces de subjecció a l'estructura fàcils de manipular i que facin possible la regulació en alçada independent de cada prestatge. El plec frontal permet acoblar rètol de prestatgeria. Tot el material de xapa d'acer laminat estarà sotmès a un tractament de fosfatització i cobert amb una capa de pintura de pols d'epòxid termoendurit amb suport de resines epoxídiques, mitjançant estufat a temperatures de 200° i amb un gruix no inferior a 80 microns ni superior a 100 microns. Cada prestatge inclou un suport aguantallibres rígid i llicadís d'ABS. Es confirmarà la longitud total en obra, per a que quedi ajustada a les dimensions de la paret existent, per a definir la dimensió especial dels mòduls.</p> <p>Certificacions UNE 11016:89 iUNE 11023-2:92 Armaris i mobles similars per a ús domèstic i públic. UNE 14073-2:2005 i UNE 14073-3:2005 de mobiliari d'oficina, mobiliari d'arxiu, requisits de seguretat, estabilitat i resistència estructural, requisits generals de seguretat, resistència a la unitat, resistència dels prestatges, resistència dels suports dels prestatges i estabilitat.</p> <p>Mides: 1030 x F320 x H1500 mm</p> <p>MODEL ASTI 50 - EUN o bé model d'equivalent qualitat i preu.</p>	425,00 €	2	850,00 €
P-14	<p>Prestatgeria modular metàl·lica autoportant a una cara, amb prestatges de 32 cm de fondària, amb 2 mòduls de longitud (90+90 cm) entre eixos, amb 3 nivells de prestatge. Marc metàl·lic perimetral de 5 cm de gruix. Estructura amb bastidor d'acer autoportant, estable i rígida en ella mateixa, sense la col·laboració dels prestatges. Peus anivelladors regulables en alçada per a corregir irregularitats del paviment, amb base =< 50 mm de diàmetre. Elements estructurals i prestatges de color blanc. Prestatges per a llibres de xapa d'acer laminat en fred d'un gruix mínim d'1mm, fabricats d'una sola peça amb plecs en tota la llargada, pintats a l'epòxid, regulables en alçada a cada 50 mm com a mínim, amb fonadura i nervi posterior per a la protecció del llibre i guia del suport aguantallibres. Cada prestatge disposarà de peces de subjecció a l'estructura fàcils de manipular i que facin possible la regulació en alçada independent de cada prestatge. El plec frontal permet acoblar rètol de prestatgeria. Tot el material de xapa d'acer laminat estarà sotmès a un tractament de fosfatització i cobert amb una capa de pintura de pols d'epòxid termoendurit amb suport de resines epoxídiques, mitjançant estufat a temperatures de 200° i amb un gruix no inferior a 80 microns ni superior a 100 microns. Cada prestatge inclou un suport aguantallibres rígid i llicadís d'ABS. Es confirmarà la longitud total en obra, per a que quedi ajustada a les dimensions de la paret existent, per a definir la dimensió especial dels mòduls.</p> <p>Certificacions UNE 11016:89 iUNE 11023-2:92 Armaris i mobles similars per a ús domèstic i públic. UNE 14073-2:2005 i UNE 14073-3:2005 de mobiliari d'oficina, mobiliari d'arxiu, requisits de seguretat, estabilitat i resistència estructural, requisits generals de seguretat, resistència a la unitat, resistència dels prestatges, resistència dels suports dels prestatges i estabilitat.</p> <p>Mides: A1830 x F320 x H1500 mm</p> <p>MODEL ASTI 50 - EUN o bé model d'equivalent qualitat i preu.</p>	725,00 €	1	725,00 €
PUFF	<p>Puff amb forma de llàgrima. Confeccionat en poliètil d' alta resistència en color beix, mida XL. Interior: farcit de perla de poliestirè (EPS) d'alta recuperació, còmode i molt emmotllable.</p> <p>Mides 80 x 80 x 130 cm</p>	136,00 €	4	544,00 €

PRESSUPOST MOBILIARI BIBLIOTECA MUNICIPAL AMPOSTA

PLANTA PRIMERA

CODI	DESCRIPCIÓ	PREU	UNITATS	TOTAL
T-08	<p>Taula circular amb peana central d'acer lacada, colors i acabats a definir per la direcció facultativa. Sobre de Melamina de 25mm i base de Ø45 cm de planxa d'acer rodona de 0,8 cm de gruix. Anivelladors amb soleta antilliscant Columna central d'alumini de Ø 60 mm i 2 mm de gruix. Acabats: Blanco, Aluminizat i Negre</p> <p>Mides: D100 x H50 cm</p> <p>Certificacions: ISO 9001, ISO 14001, ISO 14006. Ecodisseny, ISO 45001, GBCe. Green Building Council,WELL CERTIFIED™ PLATINUM</p> <p>MODEL TÁBULA TAR 10 d'ACTIU o bé model d'equivalent qualitat i preu.</p>	305,00 €	2	610,00 €
T-09	<p>Taula circular amb peana central d'acer lacada, colors i acabats a definir per la direcció facultativa. Sobre de Melamina de 25mm i base de Ø45 cm de planxa d'acer rodona de 0,8 cm de gruix. Anivelladors amb soleta antilliscant. Columna central d'alumini de Ø 60 mm i 2 mm de gruix. Acabats: Blanco, Aluminizat i Negre</p> <p>Mides: D120 x H68 cm</p> <p>Certificacions: ISO 9001, ISO 14001, ISO 14006. Ecodisseny, ISO 45001, GBCe. Green Building Council,WELL CERTIFIED™ PLATINUM</p> <p>MODEL TÁBULA TAR 10 d'ACTIU o bé model d'equivalent qualitat i preu.</p>	330,00 €	3	990,00 €
T-10	<p>Taula circular amb peana central d'acer lacada, colors i acabats a definir per la direcció facultativa. Sobre de Melamina de 25mm i base de Ø45 cm de planxa d'acer rodona de 0,8 cm de gruix. Anivelladors amb soleta antilliscant. Columna central d'alumini de Ø 60 mm i 2 mm de gruix. Acabats: Blanco, Aluminizat i Negre</p> <p>Mides: D120 x H74 cm</p> <p>Certificacions: ISO 9001, ISO 14001, ISO 14006. Ecodisseny, ISO 45001, GBCe. Green Building Council,WELL CERTIFIED™ PLATINUM</p> <p>MODEL TÁBULA TAR 10 d'ACTIU o bé model d'equivalent qualitat i preu.</p>	300,00 €	1	300,00 €
TOTAL PLANTA PRIMERA				20.175,43 €

PRESSUPOST MOBILIARI BIBLIOTECA MUNICIPAL AMPOSTA

PLANTA SEGONA

CODI	DESCRIPCIÓ	PREU	UNITATS	TOTAL
B-01	<p>Butaca amb respalller mitjà i base de 4 radis amb rodes d'alumini de Ø 69 cm. Rodes silencioses buides. Acabats de base: alumini blanc o negre . Estructura interna d' acer. Respatlller i seient injectat d'escuma de PUR flexible de 80-90 kg/m3 de densitat. Entapissat en teixit de fàcil neteja, G2, coixí injectat d'escuma de PUR flexible de 60-70 kg/m3 de densitat. Dimensions Totals: Alçada: 833 a 890 mm, Amplada: 690 mm, Fondària: 690 mm. Dimensions u. Seient: Alçada: 480 a 540 mm, Amplada: 585 mm, Fondària: 616 mm. Certificacions: ISO 9001, ISO 14001, ISO 14006. Ecodisseny, ISO 45001, GBCE. Green Building Council, WELL CERTIFIED™ PLATINUM. UNE-EN 16139:2013vc2015 (Mobiliari. Resistència, durabilitat i Seguretat. Requisits per a seients d'ús no domestic) MODEL NOOM 30 - ACTIU o bé model d'equivalent qualitat i preu</p>	435,00 €	6	2.610,00 €
B-02	<p>Butaca amb respalller alt i 4 potes còniques de fusta en forma piramidal. Seient giratori amb sistema auto retorn . Estructura interna d' acer. Respatlller i seient injectat d'escuma de PUR flexible de 80-90 kg/m3 de densitat. Entapissat en teixit de fàcil neteja G2. Coixí injectat d'escuma de PUR flexible de 60-70 kg/m3 de densitat. Base amb 4 potes còniques de fusta massissa de faig en acabat natural o negra. Virolla de goma antilliscant negra amb feltre u. antilliscant. Dimensions Totals: Alçada: 1.044 mm, Amplada: 760 mm, Fondària: 834 mm, Dimensions Seient: Alçada: 422 mm, Amplada: 760 mm, Fondària: 834 mm. Certificacions: ISO 9001, ISO 14001, ISO 14006. Ecodisseny, ISO 45001, GBCE. Green Building Council, WELL CERTIFIED™ PLATINUM. MODEL NOOM 20 - ACTIU o bé model d'equivalent qualitat i preu.</p>	700,00 €	6	4.200,00 €
CA	<p>Carro vertical per a llibres per al desplaçament de documents dins la biblioteca. Estructura i prestatges metàl·lics que tindran una inclinació de 30°. Rodes de goma giratòries 360° i de Ø10cms mínim amb fre. Agafador a 90 cm d' alçada ancorat en els laterals sense que u. sobresurti dels mateixos. Els prestatges seran regulables i l' inferior serà a 10cm del terra. Mides aproximades segons plànols de detall. A45XF35XH110 cm</p>	450,00 €	2	900,00 €
C-04	<p>Cadira Operativa amb braços 2D, base giratòria de 5 radis de poliamida amb fibra de vidre negra d' Ø 67,5 cm amb rodes silencioses negres amb rodadura de tefló d' Ø 6 cm. de poliamida. Respatlller marc perimetral fabricat en polipropilè (P.P) amb fibra de vidre (PP+ 40% F.V.) i malla tècnica elàstica clipada, que facilita la transpiració de l'esquena. Sistema Syncro que permet una millor adaptació de l' usuari. Seient dissenyat amb càmeres d'aire, per millorar el confort, la flexibilitat i la distribució de la pressió per a qualsevol usuari, recobert amb escuma injectada de PUR flexible de 50-60 kg/m3 de densitat, amb carcassa de polipropilè (P.P) amb fibra de vidre (PP + 20% F.V.) injectat en acabat negre i entapissada en u. teixit de fàcil neteja G2. Regulable en alçada mitjançant pistó de gas. Regulació multi posicional de la profunditat de l' assentament amb recorregut de 70 mm i sistema d' auto retorn. Alçada Total: de 940 a 1040 mm, Amplada Total: de 675 mm, Fondària total: de 675 mm. Certificacions: ISO 9001, ISO 14001, ISO 14006. Ecodisseny, ISO 45001, GBCE. Green Building Council, WELL CERTIFIED™ PLATINUM. UNE-EN 1335-1: 01. Mobiliari d' oficina. Cadira d' oficina. Part 1: Determinació de les dimensions - UNE-EN 1335-2: 19. Mobiliari d' oficina. Cadira d' oficina. Part 2: Requisits de seguretat. MODEL STAY D'ACTIU, o bé model d'equivalent qualitat i preu.</p>	225,00 €	2	450,00 €

PRESSUPOST MOBILIARI BIBLIOTECA MUNICIPAL AMPOSTA

PLANTA SEGONA

CODI	DESCRIPCIÓ	PREU	UNITATS	TOTAL
M-03	<p>u. Taulell adaptat o fet a mida en forma de "L". Superfície de melamina de 40 mm. Laterals de melamina de 25 mm. Faldó frontals endinssats (endinssats 10cm) i cantonada lliure per a accés minusvàlids de melamina de 25 mm. Cantells de 2 mm de gruix, aplicat amb cola termofusible i arrodonit a R =2 mm. Anivelladors en PP amb soleta antilliscant. Inclou sistema d'accés al cablejat amb sistema d'obertura a 180° i safata passacables inferior per a 2 usuaris, 2 bucs metàl·lics amb rodes, 3 calaixos i plomier. Acabats: Cirerer, Acàcia, Faig, Arce, Gris, Blanc, Roure, Gris Argila, Grafit i Noguera, a escollir per la direcció facultativa. Mides taulell: A400 x F80 x H74 cm+A160 x F60 x H74 cm, d'acord amb els plànols del plec. Certificacions: ISO 9001, ISO 14001, ISO 14006, ISO 45001, UNEIX EN 16121:2014+A1:2017, UNE-EN 527-1:2011. MODEL BASIC - ACTIU o bé model d'equivalent qualitat i preu.</p>	1.600,00 €	1	1.600,00 €
P-01	<p>u. Prestatgeria modular metàl·lica autoportant a una cara, amb prestatges de 32 cm de fondària, amb 3 mòduls de longitud (100+90+100 cm) entre eixos, amb 5 nivells de prestatge. Marc metàl·lic perimetral de 5 cm de gruix. Estructura amb bastidor d'acer autoportant, estable i rígida en ella mateixa, sense la col·laboració dels prestatges. Peus anivelladors regulables en alçada per a corregir irregularitats del paviment, amb base =< 50 mm de diàmetre. Elements estructurals i prestatges de color blanc. Prestatges per a llibres de xapa d'acer laminat en fred d'un gruix mínim d'1mm, fabricats d'una sola peça amb plecs en tota la llargada, pintats a l'epòxid, regulables en alçada a cada 50 mm com a mínim, amb fonadura i nervi posterior per a la protecció del llibre i guia del suport aguantallibres. Cada prestatge disposarà de peces de subjecció a l'estructura fàcils de manipular i que facin possible la regulació en alçada independent de cada prestatge. El plec frontal permet acoblar rètol de prestatgeria. Tot el material de xapa d'acer laminat estarà sotmès a un tractament de fosfatització i cobert amb una capa de pintura de pols d'epòxid termoendurit amb suport de resines epoxídiques, mitjançant estufat a temperatures de 200° i amb un gruix no inferior a 80 microns ni superior a 100 microns. Cada prestatge inclou un suport aguantallibres rígid i lliscadís d'ABS. Es confirmarà la longitud total en obra, per a que quedi ajustada a les dimensions de la paret existent, per a definir la dimensió especial dels mòduls.</p> <p>UNE 14073-2:2005 i UNE 14073-3:2005 de mobiliari d'oficina, mobiliari d'arxiu, requisits de seguretat, estabilitat i resistència estructural, requisits generals de seguretat, resistència a la unitat, resistència dels prestatges, resistència dels suports dels prestatges i estabilitat.</p> <p>Mides: A2930 x F320 x H2100 mm</p> <p>MODEL ASTI 50 - EUN o bé model d'equivalent qualitat i preu.</p>	1.251,17 €	3	3.753,51 €

PRESSUPOST MOBILIARI BIBLIOTECA MUNICIPAL AMPOSTA

PLANTA SEGONA

CODI	DESCRIPCIÓ	PREU	UNITATS	TOTAL
P-02	<p>u. Prestatgeria modular metàl·lica autoportant a una cara, amb prestatges de 32 cm de fondària, amb 3 mòduls de longitud (100+90+100+90+100 cm) entre eixos, amb 5 nivells de prestatge. Marc metàl·lic perimetral de 5 cm de gruix. Estructura amb bastidor d'acer autoportant, estable i rígida en ella mateixa, sense la col·laboració dels prestatges. Peus anivelladors regulables en alçada per a corregir irregularitats del paviment, amb base =< 50 mm de diàmetre. Elements estructurals i prestatges de color blanc. Prestatges per a llibres de xapa d'acer laminat en fred d'un gruix mínim d'1mm, fabricats d'una sola peça amb plecs en tota la llargada, pintats a l'epòxid, regulables en alçada a cada 50 mm com a mínim, amb fonadura i nervi posterior per a la protecció del llibre i guia del suport aguantallibres. Cada prestatge disposarà de peces de subjecció a l'estructura fàcils de manipular i que facin possible la regulació en alçada independent de cada prestatge. El plec frontal permet acoblar rètol de prestatgeria. Tot el material de xapa d'acer laminat estarà sotmès a un tractament de fosfatització i cobert amb una capa de pintura de pols d'epòxid termoendurit amb suport de resines epoxídiques, mitjançant estufat a temperatures de 200° i amb un gruix no inferior a 80 microns ni superior a 100 microns. Cada prestatge inclou un suport aguantallibres rígid i l·liscadís d'ABS. Es confirmarà la longitud total en obra, per a que quedi ajustada a les dimensions de la paret existent, per a definir la dimensió especial dels mòduls.</p> <p>UNE 14073-2:2005 i UNE 14073-3:2005 de mobiliari d'oficina, mobiliari d'arxiu, requisits de seguretat, estabilitat i resistència estructural, requisits generals de seguretat, resistència a la unitat, resistència dels prestatges, resistència dels suports dels prestatges i estabilitat.</p> <p>Mides: A4830 x F320 x H2100 mm</p> <p>MODEL ASTI 50 - EUN o bé model d'equivalent qualitat i preu.</p>	1.750,00 €	3	5.250,00 €
P-03	<p>u. Prestatgeria modular metàl·lica autoportant a doble cara, amb prestatges de 32 cm de fondària, amb 5 mòduls de longitud (100+90+100 cm) entre eixos, amb 5 nivells de prestatge. Marc metàl·lic perimetral de 5 cm de gruix. Estructura amb bastidor d'acer autoportant, estable i rígida en ella mateixa, sense la col·laboració dels prestatges. Peus anivelladors regulables en alçada per a corregir irregularitats del paviment, amb base =< 50 mm de diàmetre. Elements estructurals i prestatges de color blanc. Prestatges per a llibres de xapa d'acer laminat en fred d'un gruix mínim d'1mm, fabricats d'una sola peça amb plecs en tota la llargada, pintats a l'epòxid, regulables en alçada a cada 50 mm com a mínim, amb fonadura i nervi posterior per a la protecció del llibre i guia del suport aguantallibres. Cada prestatge disposarà de peces de subjecció a l'estructura fàcils de manipular i que facin possible la regulació en alçada independent de cada prestatge. El plec frontal permet acoblar rètol de prestatgeria. Tot el material de xapa d'acer laminat estarà sotmès a un tractament de fosfatització i cobert amb una capa de pintura de pols d'epòxid termoendurit amb suport de resines epoxídiques, mitjançant estufat a temperatures de 200° i amb un gruix no inferior a 80 microns ni superior a 100 microns. Cada prestatge inclou un suport aguantallibres rígid i l·liscadís d'ABS. Es confirmarà la longitud total en obra, per a que quedi ajustada a les dimensions de la paret existent, per a definir la dimensió especial dels mòduls.</p> <p>Certificacions UNE 11016:89 i UNE 11023-2:92 Armaris i mobles similars per a ús domèstic i públic.</p> <p>UNE 14073-2:2005 i UNE 14073-3:2005 de mobiliari d'oficina, mobiliari d'arxiu, requisits de seguretat, estabilitat i resistència estructural, requisits generals de seguretat, resistència a la unitat, resistència dels prestatges, resistència dels suports dels prestatges i estabilitat.</p> <p>Mides: A2930 x F640 x H2100 mm</p>	1.825,00 €	2	3.650,00 €

PRESSUPOST MOBILIARI BIBLIOTECA MUNICIPAL AMPOSTA

PLANTA SEGONA

CODI	DESCRIPCIÓ	PREU	UNITATS	TOTAL
P-04	<p>u. Prestatgeria modular metàl·lica autoportant a una cara, amb prestatges de 32 cm de fondària, amb 2 mòduls de longitud (80+80 cm) entre eixos, amb 5 nivells de prestatge. Marc metàl·lic perimetral de 5 cm de gruix. Estructura amb bastidor d'acer autoportant, estable i rígida en ella mateixa, sense la col·laboració dels prestatges. Peus anivelladors regulables en alçada per a corregir irregularitats del paviment, amb base =< 50 mm de diàmetre. Elements estructurals i prestatges de color blanc. Prestatges per a llibres de xapa d'acer laminat en fred d'un gruix mínim d'1mm, fabricats d'una sola peça amb plecs en tota la llargada, pintats a l'epòxid, regulables en alçada a cada 50 mm com a mínim, amb fonadura i nervi posterior per a la protecció del llibre i guia del suport aguantallibres. Cada prestatge disposarà de peces de subjecció a l'estructura fàcils de manipular i que facin possible la regulació en alçada independent de cada prestatge. El plec frontal permet acoblar rètol de prestatgeria. Tot el material de xapa d'acer laminat estarà sotmès a un tractament de fosfatització i cobert amb una capa de pintura de pols d'epòxid termoendurit amb suport de resines epoxídiques, mitjançant estufat a temperatures de 200° i amb un gruix no inferior a 80 microns ni superior a 100 microns. Cada prestatge inclou un suport aguantallibres rígid i lliscadís d'ABS. Es confirmarà la longitud total en obra, per a que quedi ajustada a les dimensions de la paret existent, per a definir la dimensió especial dels mòduls.</p> <p>Certificacions UNE 11016:89 i UNE 11023-2:92 Armaris i mobles similars per a ús domèstic i públic.</p> <p>UNE 14073-2:2005 i UNE 14073-3:2005 de mobiliari d'oficina, mobiliari d'arxiu, requisits de seguretat, estabilitat i resistència estructural, requisits generals de seguretat, resistència a la unitat, resistència dels prestatges, resistència dels suports dels prestatges i estabilitat.</p> <p>Mides: A1830 x F320 x H2100 mm</p> <p>MODEL ASTI 50 - EUN o bé model d'equivalent qualitat i preu.</p>	700,00 €	5	3.500,00 €
P-06	<p>u. Prestatgeria modular metàl·lica autoportant a doble cara, amb prestatges de 32 cm de fondària, amb 6 mòduls de longitud (100+90+100+100+90+100 cm) entre eixos, amb 3 nivells de prestatge. Marc metàl·lic perimetral de 5 cm de gruix. Estructura amb bastidor d'acer autoportant, estable i rígida en ella mateixa, sense la col·laboració dels prestatges. Peus anivelladors regulables en alçada per a corregir irregularitats del paviment, amb base =< 50 mm de diàmetre. Elements estructurals i prestatges de color blanc. Prestatges per a llibres de xapa d'acer laminat en fred d'un gruix mínim d'1mm, fabricats d'una sola peça amb plecs en tota la llargada, pintats a l'epòxid, regulables en alçada a cada 50 mm com a mínim, amb fonadura i nervi posterior per a la protecció del llibre i guia del suport aguantallibres. Cada prestatge disposarà de peces de subjecció a l'estructura fàcils de manipular i que facin possible la regulació en alçada independent de cada prestatge. El plec frontal permet acoblar rètol de prestatgeria. Tot el material de xapa d'acer laminat estarà sotmès a un tractament de fosfatització i cobert amb una capa de pintura de pols d'epòxid termoendurit amb suport de resines epoxídiques, mitjançant estufat a temperatures de 200° i amb un gruix no inferior a 80 microns ni superior a 100 microns. Cada prestatge inclou un suport aguantallibres rígid i lliscadís d'ABS. Es confirmarà la longitud total en obra, per a que quedi ajustada a les dimensions de la paret existent, per a definir la dimensió especial dels mòduls.</p> <p>UNE 14073-2:2005 i UNE 14073-3:2005 de mobiliari d'oficina, mobiliari d'arxiu, requisits de seguretat, estabilitat i resistència estructural, requisits generals de seguretat, resistència a la unitat, resistència dels prestatges, resistència dels suports dels prestatges i estabilitat.</p> <p>Mides: A5830 x F640 x H1500 mm</p> <p>MODEL ASTI 50 - EUN o bé model d'equivalent qualitat i preu.</p>	2.750,00 €	2	5.500,00 €
P-08	<p>u. Vitrina amb portes corredisses de vidre temprat transparent de 8 mm de gruix. Cada mòdul inclou 7 prestatges metàl·lics i està preparada per fixar-se a la paret. Mides: A250 x F40 x H250 cm.</p> <p>MODEL NOVA - IDUNA o bé model d'equivalent qualitat i preu.</p>	5.025,00 €	1	5.025,00 €

PRESSUPOST MOBILIARI BIBLIOTECA MUNICIPAL AMPOSTA

PLANTA SEGONA

CODI	DESCRIPCIÓ	PREU	UNITATS	TOTAL
T-01	<p>u. Taula rectangular per a 6 persones. Fabricada amb tauler aglomerat de 19 mm i estructura inferior d' acer. Gruix de taula de 50 mm fabricat amb motllura perimetral de tauler de 19 mm amb cant arrodonit de 2 mm de gruix, d' elevada durabilitat i reciclable. Estructura de potes de secció 50 x 50 mm fabricada amb perfil d' acer laminat en calent i decapatge d' 1,5 mm de gruix, acabada amb pintura epoxi en acabats blanc i negre, símil fusta i cromat. Estructura de la superfície de taula de secció 30 x 30 mm fabricada amb perfil d' acer laminat en calent i decapatge de 2 mm de gruix en acabat blanc i negre. La potes portaran anivellador de PP injectat amb soleta antilliscant. Les potes intermèdies centrals quedaran reculades respecte de la vora de la taula per facilitar la mobilitat. Inclou safata electrificació metàl·lica al llarg de tota la taula, vèrtebra per a pujada de cablejat, 2 tapes de melamina del mateix acabat que la superfície amb raspall de truges negres, marc injectat en alumini amb una obertura completa en 180° mitjançant frontisses de mides 30,5 x 12,1 cm. Mides: A240 x F120 x H74 cm. Certificacions: ISO 9001, ISO 14001, ISO 14006. Ecodisseny, ISO 45001, GBCe. Green Building Council,WELL CERTIFIED™ PLATINUM.</p> <p>MODEL PRISMA - ACTIU o bé model d'equivalent qualitat i preu.</p>	813,00 €	4	3.252,00 €
T-02	<p>u. Tauleta auxiliar amb alçada regulable. Fusta: tauler de fibres DM de 16 mm de gruix. Recobert de xapa de fusta natural amb port obert i xamfrà. Cant i cara inferior del tauler lacat en el mateix acabat. Acabat amb envernissat en línia de plànols mitjançant rodets amb curat ultraviolada. Amb tractament superficial per polvorització amb producte ultraviolat base aigua. 100% ecològic. Regulable en alçada: estructura que permet regular l' alçada de la taula mitjançant un fàcil mecanisme roscat. Consta d' una base de xapó d' acer de gruix 5 mm cargolada al pal de tub d' extrusió d' alumini, de diàmetre 40 i gruix 2 mm. El pistó, format per un tub d' acer de 32 mm, s' introdueix i es fixa al tub d' extrusió d' alumini mitjançant peces plàstiques que impedeixen que es desllici i giri. Peça d' enllaç d' injecció d' alumini cargolada al pistó subjectant la tapa mitjançant quatre cargols. Acabats del sobre: FAIG, ROURE, BLANC CALÇ, NEGRE , GRIS ALCÁZAR, GRIS PICASSO, BURDEUS, TERRACOTA ALHAMBRA, MARRÓ UBRIQUE , GROC ALBERO, BEIG DUNA, VERD OLIVA , VERD DOÑANA, BLAU CEL LUM, BLAU ATLÀNTIC. . Mides: D50 x H53/70 cm. Certificacions: ISO 9001, ISO 14001, ISO 14006 (Eco disseny), ISO 45001, Certificació Marca de Qualitat, Política del Sistema de Gestió Integrat.</p> <p>MODEL NOTA o bé model d'equivalent qualitat i preu.</p>	175,00 €	6	1.050,00 €
T-03	<p>u. Taula rectangular per a 8 persones. Fabricada amb tauler aglomerat de 19 mm i estructura inferior d' acer. Gruix de taula de 50 mm fabricat amb motllura perimetral de tauler de 19 mm amb cant arrodonit de 2 mm de gruix, d' elevada durabilitat i reciclable. Estructura de potes de secció 50 x 50 mm fabricada amb perfil d' acer laminat en calent i decapatge d' 1,5 mm de gruix, acabada amb pintura epoxi en acabats blanc i negre, símil fusta i cromat. Estructura de la superfície de taula de secció 30 x 30 mm fabricada amb perfil d' acer laminat en calent i decapatge de 2 mm de gruix en acabat blanc i negre. La potes portaran anivellador de PP injectat amb soleta antilliscant. Les potes intermèdies centrals quedaran reculades respecte de la vora de la taula per facilitar la mobilitat. Inclou safata electrificació metàl·lica al llarg de tota la taula, vèrtebra per a pujada de cablejat, 2 tapes de melamina del mateix acabat que la superfície amb raspall de truges negres, marc injectat en alumini amb una obertura completa en 180° mitjançant frontisses de mides 30,5 x 12,1 cm. Mides: A320 x F160 x H74 cm. Certificacions: ISO 9001, ISO 14001, ISO 14006. Ecodisseny, ISO 45001, GBCe. Green Building Council,WELL CERTIFIED™ PLATINUM.</p> <p>MODEL PRISMA - ACTIU o bé model d'equivalent qualitat i preu.</p>	1.090,00 €	1	1.090,00 €
TOTAL PLANTA SEGONA				41.830,51 €

PRESSUPOST MOBILIARI BIBLIOTECA MUNICIPAL AMPOSTA

CORTINES

CODI	DESCRIPCIÓ	PREU	UNITATS	TOTAL
CORT-01	<p>Cortina enrotllable amb sistema desmultiplicació manual per reduir l'esforç d'accionar la cortina, teixit tècnic screen de color clar i amb una transparència a decidir per la direcció facultativa. Cadena a la dreta o esquerra, a decidir per la direcció facultativa , i sortida davantera. Sistema de subjecció reforçat anclat a paret amb fixacions mecàniques amb embellidors per ocultar els cargols. Acabament inferior ocult amb teixit per amagar la barra metàl·lica. Ignífuga classe I, d'acord amb UNE-EN 13773:2003</p> <p>S'han de prendre mesures in situ. MIDES 120 a 130 X 120 a150 cm FABRICADA A MIDA, P-1</p>	109,67 €	4	438,68 €
CORT-02	<p>Cortina enrotllable amb sistema desmultiplicació manual per reduir l'esforç d'accionar la cortina, teixit tècnic screen de color clar i amb una transparència a decidir per la direcció facultativa . Cadena a la dreta o esquerra, a decidir per la direcció facultativa i sortida davantera Sistema de subjecció reforçat anclat a paret amb fixacions mecàniques amb embellidors per ocultar els cargols. Acabament inferior ocult amb teixit per amagar la barra metàl·lica. Ignífuga classe I, d'acord amb UNE-EN 13773:2003</p> <p>S'han de prendre mesures in. MIDES 210 a 220 x 206 a 226 cm FABRICADA A MIDA</p>	176,50 €	2	353,00 €
CORT-03	<p>Cortina enrotllable amb sistema desmultiplicació manual per reduir l'esforç d'accionar la cortina, teixit tècnic screen de color clar i amb una transparència a decidir per la direcció facultativa. Cadena a la dreta o esquerra, a decidir per la direcció facultativa i sortida davantera. Sistema de subjecció reforçat anclat a paret amb fixacions mecàniques amb embellidors per ocultar els cargols. Acabament inferior ocult amb teixit per amagar la barra metàl·lica. Ignífuga classe I, d'acord amb UNE-EN 13773:2003</p> <p>S'han de prendre mesures in situ. MIDES 120 a 130 x 200 a 220 cm FABRICADA A MIDA</p>	125,26 €	29	3.632,54 €
CORT-04	<p>Cortina enrotllable amb sistema desmultiplicació manual per reduir l'esforç d'accionar la cortina, teixit tècnic screen de color clar i fóscurit, a decidir per la direcció facultativa. Cadena a la dreta o esquerra i sortida davantera Sistema de subjecció reforçat anclat a paret amb fixacions mecàniques amb embellidors per ocultar els cargols. Acabament inferior ocult amb teixit per amagar la barra metàl·lica. Ignífuga classe I, d'acord amb UNE-EN 13773:2003</p> <p>S'han de prendre mesures in situ. MIDES 120 a 130 x 200 a 220 cm FABRICADA A MIDA</p>	125,26 €	3	375,78 €

PRESSUPOST MOBILIARI BIBLIOTECA MUNICIPAL AMPOSTA**CORTINES**

CODI	DESCRIPCIÓ	PREU	UNITATS	TOTAL
CORT-05	<p>u. Cortina enrotllable amb sistema desmultiplicació manual per reduir l'esforç d'accionar la cortina, teixit tècnic screen de color clar i fóscurit, a decidir per la direcció facultativa, Cadena a la dreta o esquerra, a decidir per la direcció facultativa i sortida davantera Sistema de subjecció reforçat anclat a paret amb fixacions mecàniques amb embellidors per ocultar els cargols. Acabament inferior ocult amb teixit per amagar la barra metàl·lica. Ignífuga classe I, d'acord amb UNE-EN 13773:2003</p> <p>S'han de prendre mesures in situ.</p> <p>MIDES 150 a 160 x 200 a 220 cm</p> <p>FABRICADA A MIDA</p>	145,26 €	2	290,52 €
CORT-06	<p>u. Cortina enrotllable amb sistema desmultiplicació manual per reduir l'esforç d'accionar la cortina, teixit tècnic screen de color clar i fóscurit, a decidir per la direcció facultativa, sobre la fusteria, per donar opacitat al vidre. Cadena a la dreta o esquerra i sortida davantera. Sistema de subjecció reforçat anclat a l'alumini amb fixacions mecàniques amb embellidors per ocultar els cargols. Acabament inferior ocult amb teixit per amagar la barra metàl·lica. Ignífuga classe I, d'acord amb UNE-EN 13773:2003</p> <p>S'han de prendre mesures in situ.</p> <p>MIDES 120 a 130 x 200 a 220 cm</p> <p>FABRICADA A MIDA</p>	135,26 €	2	270,52 €
CORT-07	<p>u. Cortina enrotllable amb sistema desmultiplicació manual per reduir l'esforç d'accionar la cortina, teixit tècnic screen de color clar i amb una transparència, a decidir per la direcció facultativa, sobre la fusteria, per donar opacitat al vidre. Cadena a la dreta i sortida davantera Sistema de subjecció reforçat anclat a l'alumini amb fixacions mecàniques amb embellidors per ocultar els cargols. Acabament inferior ocult amb teixit per amagar la barra metàl·lica. Ignífuga classe I, d'acord amb UNE-EN 13773:2003</p> <p>S'han de prendre mesures in situ.</p> <p>MIDES 120 a 130 x 270 a 280 cm</p> <p>FABRICADA A MIDA</p>	143,26 €	2	286,52 €
CORT-08	<p>u. Cortina enrotllable amb sistema desmultiplicació manual per reduir l'esforç d'accionar la cortina, teixit tècnic screen de color clar i amb una transparència a decidir per la direcció facultativa. Cadena a la dreta o esquerra, a decidir per la direcció facultativa i sortida davantera Sistema de subjecció reforçat anclat al sostre amb fixacions mecàniques amb embellidors per ocultar els cargols. Acabament inferior ocult amb teixit per amagar la barra metàl·lica. Ignífuga classe I, d'acord amb UNE-EN 13773:2003</p> <p>S'han de prendre mesures in situ.</p> <p>MIDES 120 a 130 x 270 a 280 cm</p> <p>FABRICADA A MIDA</p>	141,47 €	6	848,82 €

PRESSUPOST MOBILIARI BIBLIOTECA MUNICIPAL AMPOSTA

CORTINES

CODI	DESCRIPCIÓ	PREU	UNITATS	TOTAL
CORT-09	<p>u. Cortina enrotllable amb sistema desmultiplicació manual per reduir l'esforç d'accionar la cortina, teixit tècnic screen de color clar i amb una transparència a decidir per la direcció facultativa. Cadena a la dreta o esquerra, a decidir per la direcció facultativa i sortida davantera Sistema de subjecció reforçat anclat al sostre amb fixacions mecàniques amb embellidors per ocultar els cargols. Acabament inferior ocult amb teixit per amagar la barra metàl·lica. S'han de prendre mesures in situ. MIDES 60 x 200 cm FABRICADA A MIDA</p>	94,89 €	2	189,78 €
CORT-10	<p>u. Cortines tradicional, riell d'alumini. Teixit de vellut al 70%. Cortines absorbents acústiques de tela de tapisseria de composició 100% polièster ignífug (Trevira CS) model Arno núm. 0101295 de Creation Baumman o equivalent. Pes 381 g/m². Coeficient d'absorció acústica alfa 0.90. Resistència a l'abració 40.000 Martindale. Frunzida al 100%. Dimensions aproximades de l'obertura: ample 4,50 m i altura 3,3m. Superfície total de tela 43.5m². Accionada manualment. Color i acabats a decidir per la DF, prèvia presentació de mostres. Inclou guia superior d'alumini SF-A 125 de Saheco de secció 38.5x40.5 mm i 13.08 m de longitud. Ignífuga classe I, d'acord amb UNE-EN 13773:2003 S'han de prendre mesures in situ. MIDES 2 unitats de 240 - 250 X 280 cm FABRICADA A MIDA</p>	1.775,00 €	1	1.775,00 €
TOTAL CORTINES BIBLIOTECA				8.461,16 €

PRESSUPOST MOBILIARI BIBLIOTECA MUNICIPAL AMPOSTA

CATIFES , COIXINS I VARIS

	DESCRIPCIÓ	PREU /UNIT	UN	TOTAL
CAT-01	u. Catifa rectangular feta 100% de PET, material obtingut de plàstic reciclat i reciclable. Lliure de ftalats i metalls pesants. Material resistent als raigs UV i impermeable. Classificació al foc B2 o Efl, d'acord amb la Norma EN 13501-1. Mides:. 170x250 cm MODEL SAPMI - NORDIC NEST o bé model d'equivalent qualitat i preu.	695,00 €	2	1.390,00 €
CAT+02	u. Catifa rodona fabricada amb teixit de polièster amb protecció extra i amb un embuatat de 2,7mm de gruix, sobre una base de PVC. Impresa amb tintes Eco. Amb una capa de protecció extra perquè no s'esborri el seu dibuix i resisteixi tot tipus de productes de neteja. Tots els materials són de procedència europea. Classificació al foc B2 o Efl, d'acord amb la Norma EN 13501-1. Composició: 85% PVC - 15% POLIÈSTER Mides:. 150x150 cm MODEL CONFETTI o bé model d'equivalent qualitat i preu.	115,00 €	2	230,00 €
CO	u. Coixí quadrat o redó amb funda de teixit polipell Spradling Silvertex, tots els colors, confecció tapa tapa, farcit de microfibra, tancament amb cremallera. Material resistent als raigs UV i impermeable. Ignífugs classe I, d'acord amb UNE-EN 13773:2003 Mides:. 45x45 cm MODEL FET A MIDA, model a escollir per la direcció facultativa	46,00 €	32	1.472,00 €
C-SE	u. Carro sensorial complet, realitzat amb panells de melamina de 19 mm de gruix, acabat color faig i cantoneres de PVC, amb quatre rodes amb freno, de dimensions totals de 101 cm 51 d'amplada i 76 d'alçada. Amb cubetes aracoiris de pack de música. Inclou tot el equipament, columna sensorial de bombolles, 2 llinternes de llum UV, i set de materials visuals i tàctils. MODEL HERMEX o equivalent en qualitat i preu	1.300,00 €	1	1.300,00 €
TOTAL SCREENS TOTA BIBLIOTECA				4.392,00 €

PRESSUPOST MOBILIARI BIBLIOTECA MUNICIPAL AMPOSTA

RESUM

CAPITOL	IMPORT
MOBILIARI PLANTA BAIXA	63.783,46 €
MOBILIARI PLANTA PRIMERA	20.175,43 €
MOBILIARI PLANTA SEGONA	41.830,51 €
CORTINES	8.461,16 €
CATIFES , COIXINS I VARIS	4.392,00 €

IMPORT TOTAL DEL PRESSUPOST :	138.642,56 €
iva 21%	29.114,94 €
TOTAL AMB IVA INCLÓS	167.757,50 €

