



*Plec de Prescripcions tècniques particulars que han de regir la contractació menor d'obres de millora del tancat metàl·lic exterior a l'Ateneu de Cultura Popular Can Batllori i l'Escola Germans Amat Targa de Viladecans.*



## Índex:

1. Antecedents.
2. Objecte.
3. Descripció de les característiques tècniques de les obres a desenvolupar.
4. Condicions generals.
5. Termini d'execució.
6. Obligacions del contractista.
7. Qualitat i gestió de residus.
8. Pressupost de licitació.
9. Facturació.
10. Presentació d'ofertes.
11. Criteris d'adjudicació.
12. Normativa d'aplicació

ANNEX I. DOCUMENTACIÓ GRÀFICA.

ANNEX II. DESCRIPCIÓ DE PARTIDES.

ANNEX III. DECLARACIÓ RESPONSABLE.

ANNEX IV. DOCUMENT INFORMATIU DE RISCOS.

**PLEC DE PRESCRIPCIONS TÈCNiques QUE HAURÀ DE REGIR EL CONTRACTE ADMINISTRATIU MENOR D'OBRES DE MILLORA DEL TANCAT METÀL·LIC EXTERIOR DE L'ATENEU DE CULTURA POPULAR CAN BATLLORI I DE L'ESCOLA GERMANS AMAT I TARGA DE VILADECANS.**

**1.- ANTECEDENTS.**

La tanca metàl·lica de simple torsió que limita el recinte exterior de l'Ateneu de Cultura Popular Can Batllori amb el carrer Parròquia està molt deteriorada. Periòdicament els suports metàl·lics de la tanca s'han de reforçar o substituir. La malla de tancament està rovellada i presenta reparacions (cosit de la malla) en diferents punts, degut a actes de vandalisme i intents d'accedir al recinte.

Es valora la conveniència de substituir la tanca actual degut a seu alt grau de deteriorament i per tal de reforçar la seguretat del recinte amb una tanca més resistent i de major durabilitat.



La tanca metàl·lica de simple torsió que limita el pati d'educació infantil amb una zona de bosc de l'**Escola Germans Amat i Targa** està molt deteriorada. En les zones de la tanca més aïllades de la via pública la malla de tancament sovint pateix actes de vandalisme, consistents en el tall i trencament de la malla de simple torsió.

A instàncies de les reiterades peticions per part de la Direcció de l'escola i atès l'alt grau de deteriorament de la tanca, es proposa la seva substitució per un tancament amb més durabilitat i més resistent als actes de vandalisme.



## 2. OBJECTE.

L'objecte d'aquest Plec de prescripcions tècniques particulars és la regulació dels aspectes tècnics que regiran la licitació per part de l'Ajuntament de Viladecans del procediment de contractació menor d'obres de **millora del tancat metàl·lic exterior a l'Ateneu de Cultura Popular Can Batllori i de l'Escola Germans Amat i Targa de Viladecans.**

## 3. DESCRIPCIÓ DE LES CARACTERÍSTIQUES TÈCNIQUES DELS TREBALLS A DESENVOLUPAR.

Prèviament a l'inici dels treballs es sectoritzarà la zona de l'actuació, garantint el seu aïllament respecte a la resta de l'equipament i la seguretat dels usuaris dels centres, o la via pública.

En el cas de l'Escola Germans Amat Targa, els treballs es desenvoluparan preferentment en períodes no lectius. Si fos necessari compaginar-los amb l'activitat del centre docent, prèviament es sectoritzarà la zona afectada pels treballs, garantint el seu aïllament respecte a la resta de l'equipament i la seguretat dels seus usuaris.



Tots els treballs es realitzaran tenint en compte els riscos laborals i prenent les mesures necessàries per evitar accidents dels operaris i els usuaris del centre, que estaran incloses en la valoració.

Els treballs preveuen les següents actuacions:

- Desmuntatge i retirada a punt de tractament de residus autoritzat de les tanques de simple torsió existents.
- Fabricació, subministrament i muntatge de tanca perimetral formada per pilars de tub 60x40 mm i malla electrosoldada 300x50x5 mm muntada sobre bastidor de perfil L 35x35x4 mm galvanitzat. Fixada a la part superior del mur existent mitjançant placa d'ancoratges de 140x140x10 mm. Tot mecanitzat i galvanitzat en calent (evitar soldadures in situ).

A l'annex I DOCUMENTACIÓ GRÀFICA s'adjunten els plànols on es detallen la ubicació i la disposició de la tanca metàl·lica.

#### 4. CONDICIONS GENERALS DELS TREBALLS.

L'adjudicatari tindrà cura en la correcta realització de les feines, sent el responsable dels desperfectes que es puguin ocasionar a persones, animals o bens.

Els residus provinents de les actuacions seran retirats a un punt de tractament de residus autoritzat.

L'empresa contractada haurà de vetllar per tal de que es compleixin totes les normes de seguretat e higiene aplicables en aquest tipus de feines.

#### 5. TERMINI D'EXECUCIÓ

Els treballs s'hauran de coordinar per tal de compatibilitzar-los amb el funcionament d'aquestes dependències municipals.

El treballs de retirada de les tanques existents i el subministrament i muntatge de les noves es realitzarà dins l'any pressupostari vigent, preferentment al període no lectiu d'estiu.

Des de la data de confirmació de acceptació de l'oferta (que es comunicarà amb l'enviament de la resolució que aprova l'adjudicació dels treballs), l'empresa adjudicatària disposarà d'un termini de **cinc (5) setmanes** per la provisió de materials i fabricació dels elements que formen la nova tanca.

Es preveu que el desmuntatge de les tanques existents i el muntatge de les noves tanques tinguin una durada de **dos (2) setmanes**.

El termini **màxim** per l'execució dels treballs serà de **set (7) setmanes** des de la data que es comunicui l'aprovació de l'expedient de contractació i la acceptació de l'oferta.

#### 6. OBLIGACIONS DEL CONTRACTISTA



Aportar tot el personal qualificat, materials i mitjans auxiliars necessaris, per realitzar els treballs amb seguretat i garantint la qualitat dels mateixos.

Tots els treballs es realitzaran tenint en compte els riscos laborals i prenent les mesures necessàries per evitar accidents dels operaris i el usuaris del centre, que estaran incloses en la valoració.

Complir amb els requisits establerts a la declaració responsable de l'annex 3 que els licitadors hauran d'acompanyar amb l'oferta. L'adjudicatari es compromet, a requeriment de l'Administració, a portar la documentació acreditativa.

Abans de l'inici del treballs l'empresa adjudicatària haurà de presentar:

- Avaluació de riscos dels llocs de treball en alçada
- Certificat de la formació rebuda pels treballadors
- Certificat de què els treballadors han passat per Vigilància de la Salut.
- Certificat de l'any de fabricació del equips d'elevació.
- Certificat que els treballadors han rebut els EPI's corresponents.
- Certificat d'inscripció en el Registre d'Empreses Acreditades

A l'annex 4 s'adjunta un Document informatiu de riscos dels treballs que són objecte d'aquesta Memòria.

Seràn obligacions del contractista:

a) Realitzar els treballs amb precisió i seguretat, de forma regular i ininterrompudament i amb submissió a les instruccions que dictin els Serveis Tècnics de l'Ajuntament i de conformitat amb l'oferta presentada.

b) Realitzar totes les actuacions necessàries per al bon funcionament dels treballs objecte del contracte, a més del que determinin els Serveis Tècnics Municipals.

c) Respondre de tota indemnització civil o administrativa de danys i perjudicis per accidents ocasionats pels seus operaris, treballadors i empleats, vehicles i instruments de treball utilitzats en la prestació del servei objecte del contracte, sense perjudici de les sancions contractuals que se'n poguessin derivar i dels drets que els assisteixin davant dels autors dels fets o les companyies d'assegurances dels riscos. Estarà obligat al rescabament dels danys que causin a tercers amb motiu de la prestació defectuosa dels serveis o per la negligència o per culpa, així com per actuar fraudulentament, tant si els danys són produïts a persones o béns, com instal·lacions particulars o públiques. L'adjudicatari assumirà la total responsabilitat essent considerat a aquests efectes l'únic responsable dels danys.

d) L'Ajuntament està facultat per sol·licitar a l'empresa adjudicatària, en qualsevol moment, tota la documentació que consideri necessària a fi de comprovar la plena legalitat de l'empresa en relació a la situació fiscal, laboral, administrativa, i tota aquella documentació relativa a la prestació dels serveis contractats. El requeriment haurà d'atendre's en el termini que en cada moment assenyali l'Ajuntament.

e) Informar, de forma immediata sobre les reclamacions i denúncies de que tingúes coneixement.

f) Designar la persona que serà responsable dels serveis davant de l'Ajuntament, no disminuint les seves atribucions durant el contracte.

g) Adoptar totes mesures de prevenció i precaució necessàries per evitar accidents i perjudicis de tot ordre, essent responsable d'elles, i atenent en aquesta matèria a la



normativa específica d'aplicació. Especialment adoptarà totes les mesures que siguin necessàries quan els treballs es realitzin en llocs públics.

h) L'empresa adjudicatària serà la responsable dels accidents o danys que es pugin produir, fins i tot a terceres persones, per no aplicar les mesures de seguretat, siguin o no advertides pels serveis tècnics municipals.

i) Les zones de treball que siguin objecte del contracte, que pugin suposar un perill per als usuaris del centre, seran tancades amb tanques i/o balises i, estaran degudament senyalitzades i impediran l'accés a les persones alienes als treballs.

j) L'adjudicatari serà l'únic responsable, tant judicial com extrajudicial, de tots els accidents de treball que puguin succeir durant l'execució dels treballs objecte del contracte, per la qual cosa, adoptarà totes aquelles mesures que la pràctica aconselli i la bona execució requereixi.

k) Aquelles obligacions pròpies de l'execució del contracte administratiu d'obres i aquelles que se'n derivin de les disposicions normatives d'aplicació.

l) Al final de l'obra l'adjudicatari haurà de netejar en profunditat els elements de l'entorn immediat embrutats com a conseqüència de l'execució de l'obra objecte de la contractació.

m) En cas que els treballs es realitzin coincidint amb activitat al centre, es procedirà a col·locar un tancament provisional per evitar l'accés de persones alienes a la zona de treball, materials o equips de treball.

n) Garantir la seguretat i la protecció de la salut al lloc de treball, incloses les mesures necessàries davant la pandèmia del COVID-19.

En cas de ser necessaris, s'ha d'incloure la sol·licitud de permisos per la ocupació de la Via Pública. En tractar-se d'un edifici municipal en part, aquests tràmit esta exempt de pagament de taxes.

## **7. QUALITAT I GESTIÓ DE RESIDUS.**

L'empresa adjudicatària haurà de lliurar els corresponents certificats de qualitat del galvanitzat dels materials utilitzats en l'execució dels treballs, abans de presentar la darrera certificació.

L'adjudicatari adquireix el compromís de subministrar materials de primera qualitat i amb etiquetat i marcatge CE.

En l'execució del contracte l'adjudicatari haurà de complir tota la normativa de qualitat que li sigui d'aplicació.

Per a qualsevol tipus d'especificació tècnica, no inclosa en aquest Projecte, es tindrà en compte el que indiqui el "Pliego de Condiciones Técnicas de la Dirección General de Arquitectura" (Actualitzat) i, en el seu defecte, el plec de condicions tècniques particulars de l'ITEC.

L'empresa adjudicatària restarà obligada al control i correcte tractament de tots els residus que s'originin per a la prestació del servei. Haurà de disposar de tota la documentació que permeti obtenir la traçabilitat per verificar que el tractament ha estat correcte en tot moment.



## 8. PRESSUPOST DE LICITACIÓ

El **pressupost de licitació és de 47.833,09 €** (inclosos l'IVA, el benefici industrial i les despeses generals). L'import és segons el següent detall:

Import (Sense IVA)	IVA (21%)	Total (IVA inclòs)
39.531,48 €	9.301,61 €	47.833,09 €

El **pressupost de licitació** té caràcter de màxim i els ofertants no el podran superar en cap cas. La presentació d'ofertes que superin aquest import màxim seran desestimades automàticament.

La valoració dels treballs descrits a l'annex 2 d'aquest plec, es presentaran **indicant el seu preu unitari**.

Les valoracions inclouran totes les despeses i conceptes administratius (despeses generals, benefici industrial, seguretat i salut, taxes, etc. ) o feines auxiliars per a l'execució dels treballs (transport, maquinària, ma d'obra, etc.), no definits en la descripció d'aquest document però necessaris per a la completa execució dels treballs. Sobre aquest preus, únicament s'aplicarà l'IVA vigent.

**No s'admetran les ofertes que no detallin el preu dels treballs definits a l'annex 2**

## 9. FACTURACIÓ

En totes les factures es farà referència a número d'expedient de l'adjudicació dels treballs, que l'Ajuntament comunicarà amb la notificació de l'adjudicació.

Les factures indicaran la descripció dels treballs realitzats i el número d'autorització de despesa corresponent, que també s'indicarà a la notificació de l'adjudicació.

Tota la facturació es presentarà de forma electrònica.

## 10. PRESENTACIÓ D'OFERTES

El termini de presentació d'ofertes serà de **10 dies** a partir de la publicació de la licitació d'aquest procediment de contractació en el perfil del contractant.

Les ofertes han de contenir el nom complet de la societat o persona jurídica, adreça, NIF i telèfon de contacte. Les ofertes han d'estar signades i amb el segell de l'empresa.

Amb les ofertes s'ha d'acompanyar:

- Declaració Responsable de l'Annex 3 emplenada i signada.

Tota la documentació de les ofertes s'enviarà per via telemàtica dins el portal del perfil del contractant.



## 11. CRITERIS D'ADJUDICACIÓ.

Per determinar l'oferta més avantatjosa, es tindrà en compte el preu de la valoració més econòmica.

## 12. NORMATIVA D'APLICACIÓ

### Ley de Ordenación de la Edificación, LOE

Ley 38/1999 (BOE: 06/11/99), modificació: Ley 52/2002, (BOE 31/12/02). Modificada pels Pressupostos generals de l'estat per a l'any 2003. art. 105 i la Ley 8/2013 (BOE 27/6/2013)

### Código Técnico de la Edificación, CTE

RD 314/2006, de 17 de març de 2006 (BOE 28/03/2006) modificat per RD 1371/2007 (BOE 23/10/2007), Orden VIV 984/2009 (BOE 23/4/2009) i les seves correccions d'errades (BOE 20/12/2007 i 25/1/2008). RD 173/10 pel que es modifica el Codi tècnic de l'edificació, en matèria d'accessibilitat i no discriminació a persones con discapacitat. (BOE 11.03.10), la Ley 8/2013 (BOE 27/6/2013) i la Orden FOM/ 1635/2013, d'actualització del DB HE (BOE 12/09/2013) amb correcció d'errades (BOE 08/11/2013) en vigor el 13/3/2014

### Desarrollo de la Directiva 89/106/CEE de productos de la construcción

RD 1630/1992 modificat pel RD 1328/1995. (marcatge CE dels productes, equips i sistemes)

### Cerficado final de dirección de obras

D 462/1971 (BOE: 24/3/71)

### Ley de Contratos del sector público

Ley 30/2007 (BOE: 31.10.07)

### Desarrollo parcial de la Ley 30/2007, de Contratos del Sector público

RD 817/2009 (BOE: 15.05.09)

### Llei de l'Obra pública

Llei 3/2007 (DOGC: 06.07.07)

### Llei de promoció de l'accessibilitat i supressió de barreres arquitectòniques

Llei 20/91 (DOGC 25/11/91)

### Codi d'accessibilitat de Catalunya, de desplegament de la Llei 20/91

D 135/95 (DOGC 24/3/95)

### Ley del ruido

Ley 37/2003 (BOE 276, 18.11.2003)

### Llei de protecció contra la contaminació acústica

Llei 16/2002 (DOGC 3675, 11.07.2002)

### Reglament de la Llei 16/2002 de protecció contra la contaminació acústica

Decret 176/2009 (DOGC 5506, 16.11.2009)

### Ordenances municipals

NRE-AEOR-93 Norma reglamentària d'edificació sobre accions en l'edificació en les obres de rehabilitació estructural dels sostres d'edificis d'habitatges



Criterios sanitarios del agua de consumo humano  
RD 140/2003 (BOE 21/02/2003)

Criterios higiénico-sanitarios para la prevención y control de la legionelosis.  
RD 865/2003 (BOE 18/07/2003)

Es regula l'adopció de criteris ambientals i d'ecoeficiència en els edificis  
D 21/2006 (DOGC 16/02/2006) i D111/2009 (DOGC:16/7/2009)

Condicions higienicosanitàries per a la prevenció i el control de la legionel·losi  
D 352/2004 (DOGC 29/07/2004)

Mesures de foment per a l'estalvi d'aigua en determinats edificis i habitatges (d'aplicació obligatòria als edificis destinats a serveis públics de la Generalitat de Catalunya, així com en els habitatges finançats amb ajuts atorgats o gestionats per la Generalitat de Catalunya)

REBT Reglamento electrotécnico para baja tensión. Instrucciones Técnicas Complementarias  
RD 842/2002 (BOE 18/09/02)

Acvidades de transporte, distribución, comercialización, suministro y procedimientos de autorización de instalaciones de energía eléctrica  
RD 1955/2000 (BOE: 27/12/2000). Obligació de centre de transformació, distàncies línies elèctriques

Reglamento de condiciones técnicas y garantías de seguridad en líneas eléctricas de alta tensión y sus instrucciones técnicas complementarias, ITC-LAT 01 a 09  
RD 223/2008 (BOE: 19/3/2008). En vigor a partir del 19.03.2008.

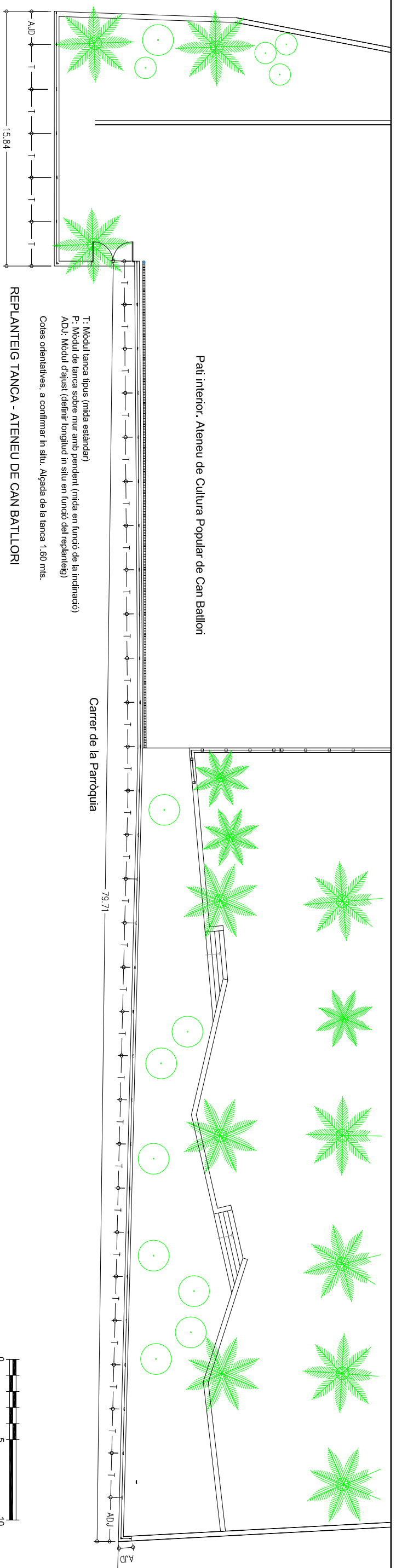
Viladecans, a la data de la signatura electrònica.

Cap de la Unitat de  
Manteniment d'Edificis

Cap del Departament de  
Serveis Públics

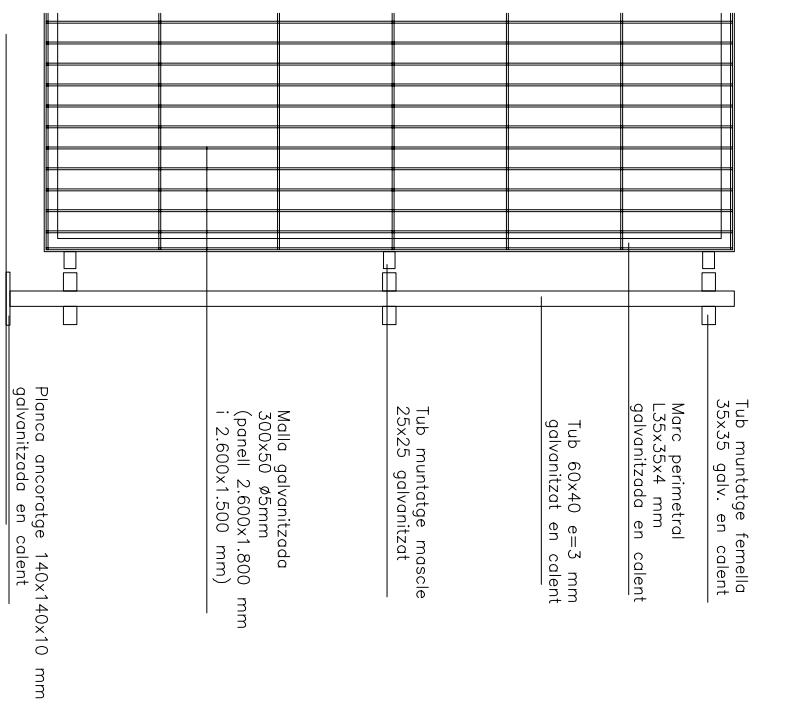
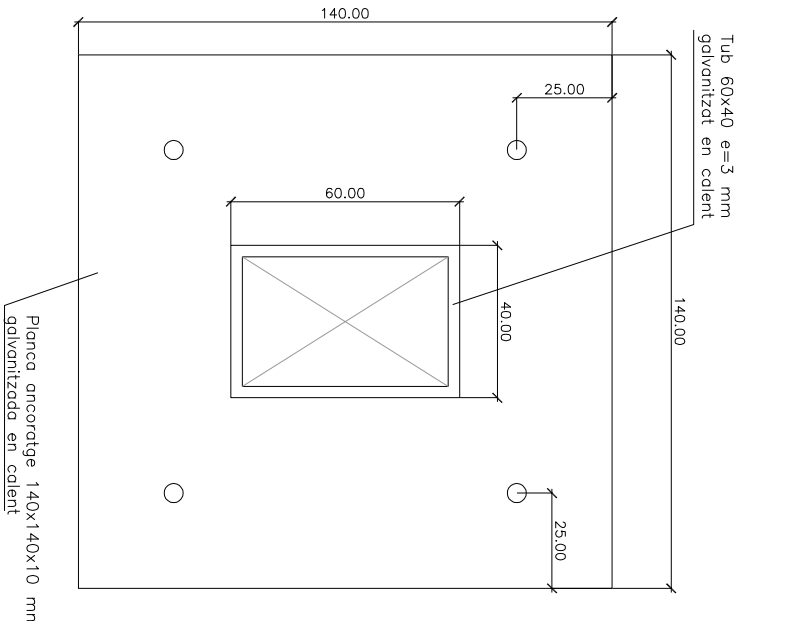
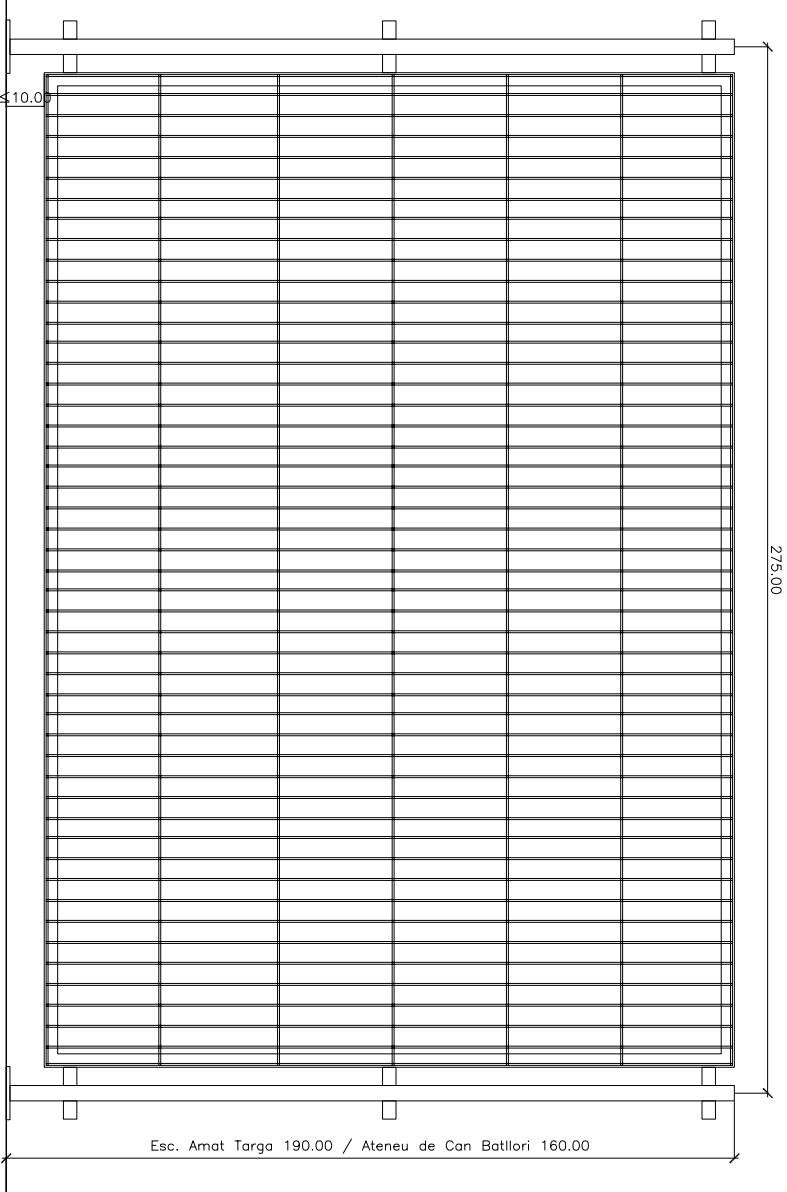


## ANNEX I.- DOCUMENTACIÓ GRÀFICA



T: Modul tanca tipus (mida estàndard)  
 P: Modul de tanca sobre mur amb pendent (mida en funció de la inclinació)  
 ADU: Modul d'ajust (definir longitud in situ en funció del replanteig)  
 Cotes orientatives, a confirmar in situ. Alçada de la tanca 1,60 mts.

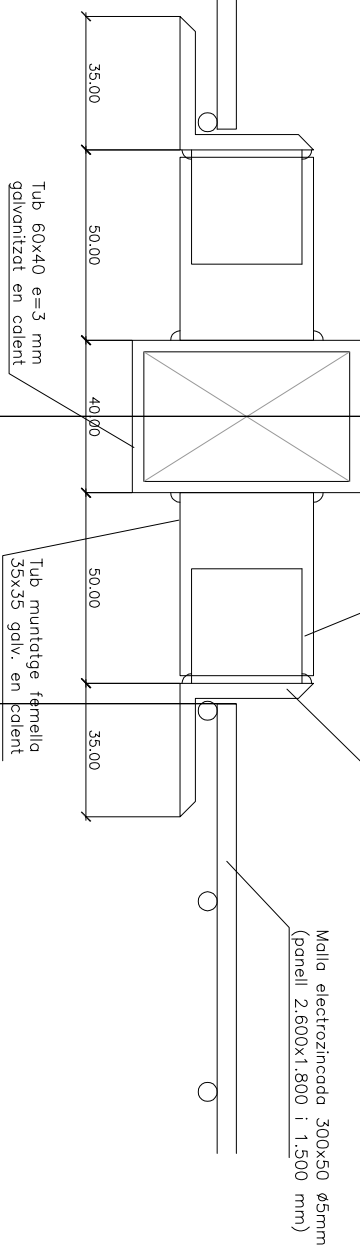
REPLANTEIG TANCA - ATENEU DE CAN BATLLORI




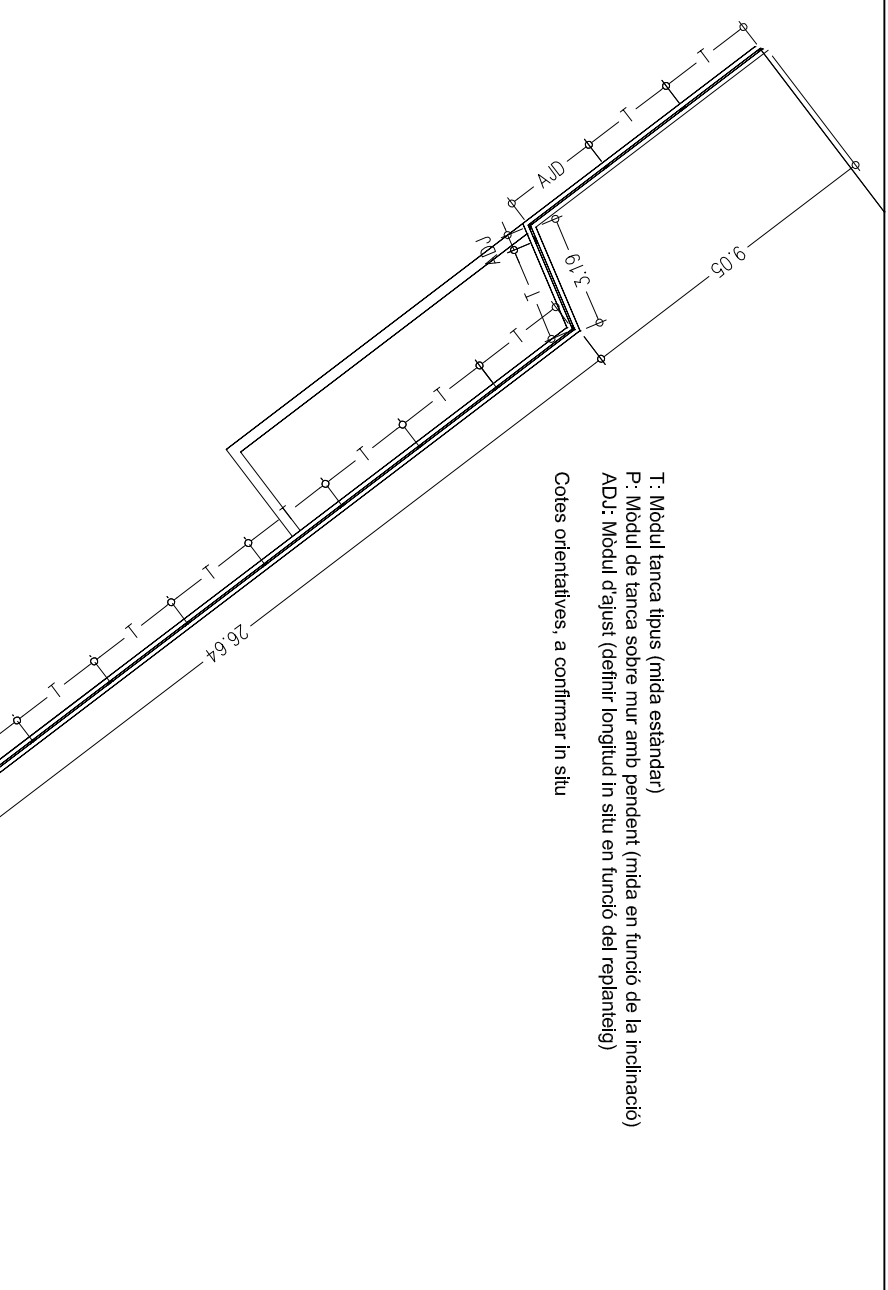
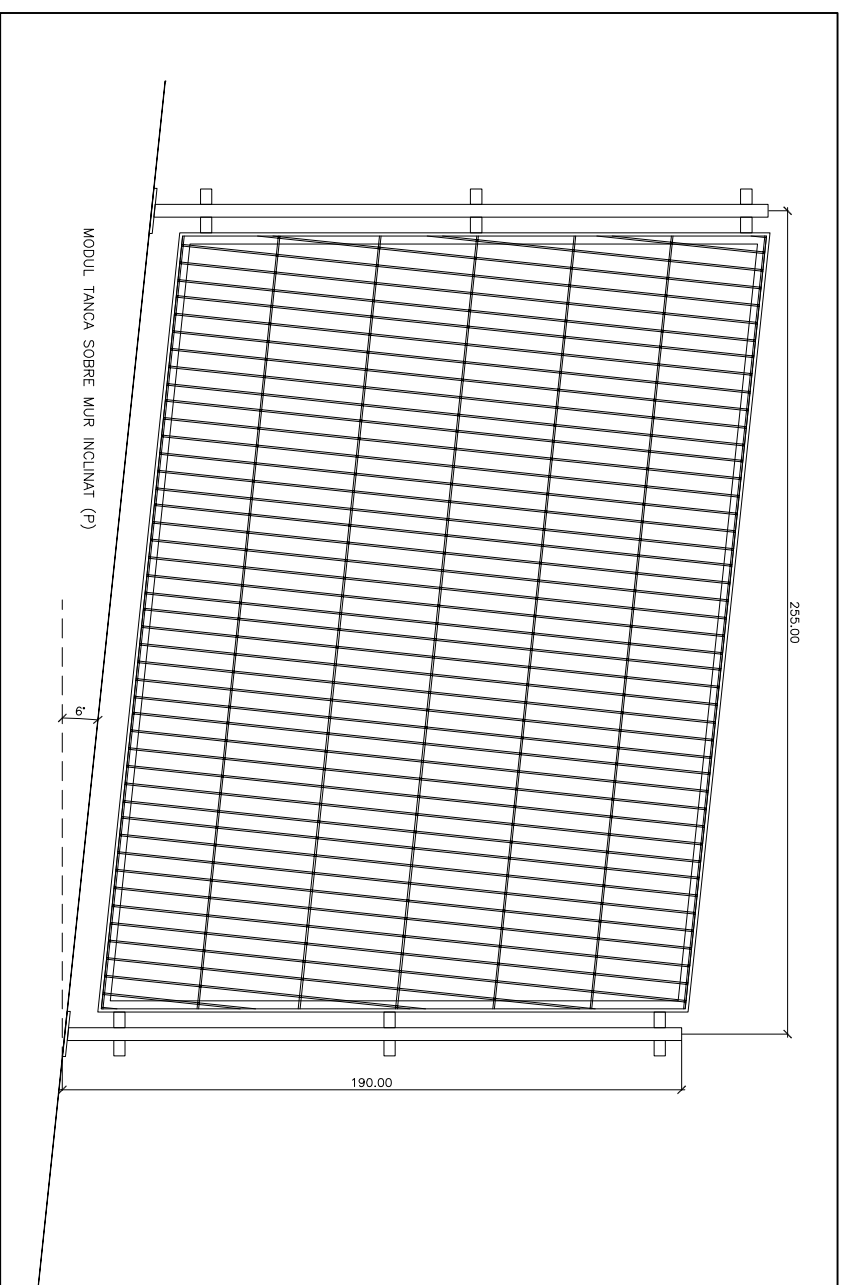
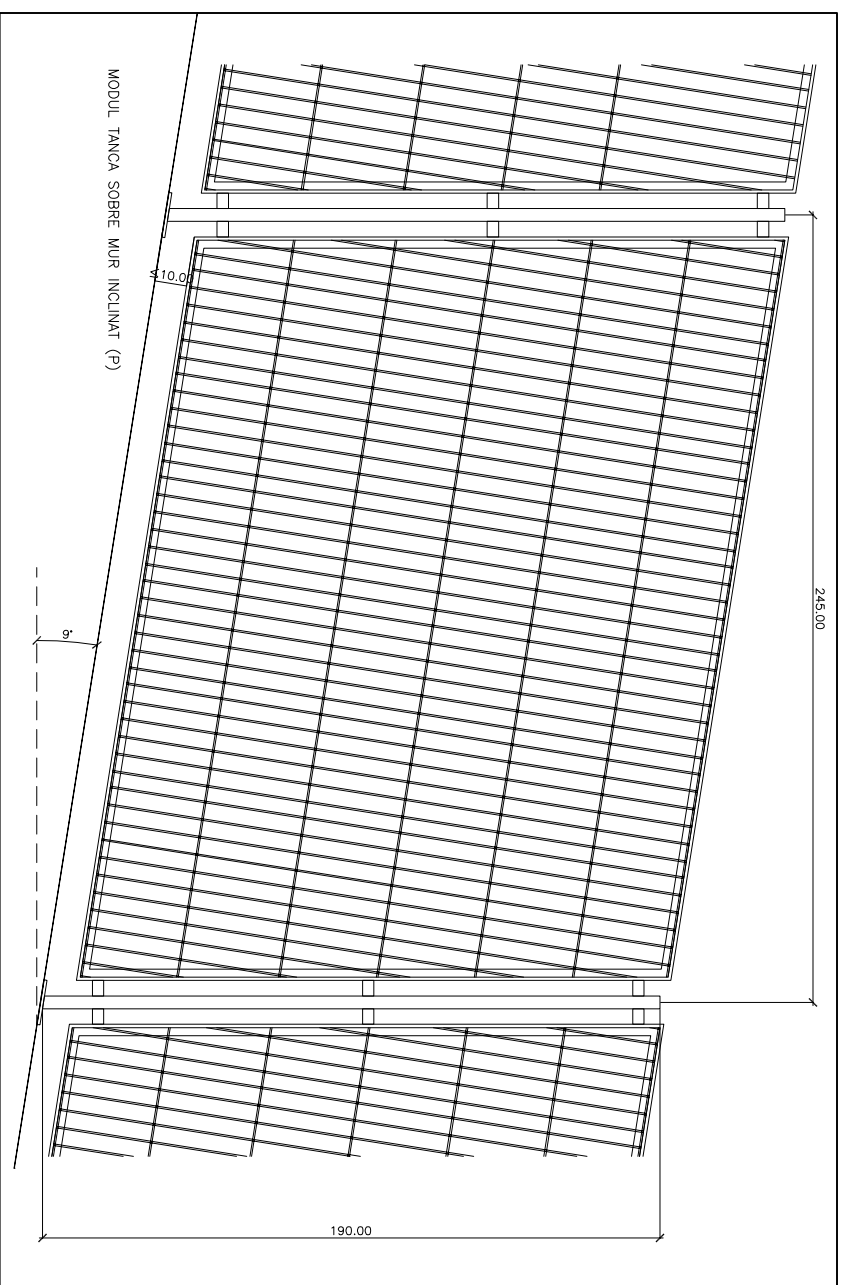
RENOVACIÓ TANCA – ATENEU DE CULTURA POPULAR DE CAN BATLLORI

Tanca exterior formada pilars de tub 60x40 mm i malla electrosoldada 300x50mm sobre marc perimetral mitjançant perfil L35x35x4 mm galvanitzat. Pilars de tub 60x40 i 3 mm d'espessor, fixat a la part superior del muret mitjançant placa d'ancoratge de 140x140x10 mm, inclosos trams de tub per muntatge de la tanca, tot mecanitzat i galvanitzat en calent (avitor soldadores in situ). Malla electrosoldada galvanitzada en fred de 300x50x5mm, subministrada en panells estàndards de 2.600x1.500 mm, soldada perimetralment sobre bastidor de perfil galvanitzat L35x35 i 4mm d'espessor, inclosos perfils de muntatge sobre postes laterals, acabat galvanitzat en fred i tractament antioxidació en toiler dels punts de tall i soldadura.

DETALL ESTRUCTURA TANCA



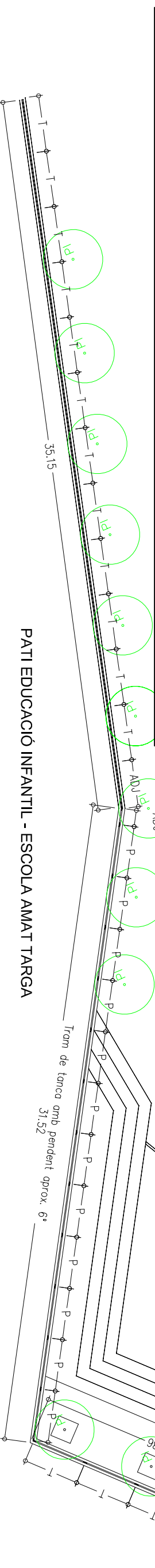
<b>AJUNTAMENT DE VILADECANS</b> 	EL TÈCNIC MUNICIPAL:		NOM FITXER DWG:	ESCALA:	DATA:	PLÀNOL:	<b>ESCOLA AMAT TARGA / ATENEU CAN BATLLORI</b> RENOVACIÓ TANCA EXTERIOR REPLANTEIG TANCA I DETALLS CONSTRUCTIUS
	210316 Tanca pati inf. AMAT T DIBUXXAT:		DIN A-3 COMPROVAT:	S/E ARXIU DIMPRESSIÓ:	24 de març de 2021 ServeisPublics.ctb	1/2 <b>1</b> <b>CROQUIS</b>	



T: Modul tanca tipus (mida estàndar)  
P: Modul de tanca sobre mur amb pendent (mida en funció de la inclinació)  
ADU: Modul d'ajust (definir longitud in situ en funció del replanteig)  
Cotes orientatives, a confirmar in situ

RENOVACIÓ TANCA – ESCOLA AMAT TARGA

Tanca exterior formada pilars de tub 60x40 mm i malla electrosoldada 300x500mm sobre marc perimetral mitjançant perfil L35x35x4 mm galvanitzat. Pilars de tub 60x40 i 3 mm d'espessor, fixat a la part superior del muret mitjançant placa d'anconatge de 140x140x10 mm, inclosos trams de tub per muntatge de la tanca, tot mecanitzat i galvanitzat en calent (evitar soldadures in situ). Malla electrosoldada galvanitzada en fred de 300x300mm, subministrada en panells estàndars de 2,600x1,800 mm, soldada perimetralment sobre bastidor de perfil galvanitzat L35x35 i 4mm d'espessor, inclosos perfils de muntatge sobre postes laterals, acabat galvanitzat en fred i tractament antioxidació en taller dels punts de tall i soldadura.



PATI EDUCACIÓ INFANTIL - ESCOLA AMAT TARGA

AJUNTAMENT DE VILADECANS		EL TÈCNIC MUNICIPAL:		NOM FTXER DWG:		ESCALA:		DATA:		PLANDU:	
				210316 Tanca pati inf. AMAT T		DIN A-3		24 de març de 2021		212 2	
				DIBUXXAT:		COMPROVAT:		ARXIU D'IMPRESSIÓ:		CROQUIS	
				jtdp		...		ServeisPúblics.ctb		ESCOLA AMAT TARGA / ATENEU CAN BATLLORI	
										REPLANTEIG TANCA I DETALLS CONSTRUCTIUS	



**ANNEX II**  
**DESCRIPCIÓ DE PARTIDES.**



**Millora del tancat metàl·lic perimetral a l'Escola Germans Amat targa i a l'Ateneu de Cultura Popular Can Batllori.**

Codi	Ut.	Descripció	Amid	Preu Unitari	Import Total
1.1	m <sup>2</sup>	Fabricació, subministrament i muntatge de tanca perimetral exterior a l'Ateneu de Cultura Popular de Can Batllori, formada per pilars de tub 60x40 mm i malla electrosoldada 300x50x5 mm sobre marc perimetral mitjançant perfil L35x35x4 mm galvanitzat. Pilars de tub 60x40 i 3 mm de paret interior, fixat a la part superior del muret mitjançant placa d'ancoratge de 140x140x10 mm, inclosos trams de tub per muntatge de la tanca, tot mecanitzat i galvanitzat en calent (per evitar soldadures in situ). Malla electrosoldada galvanitzada en fred de 300x50x5 mm, subministrada en panells estàndards de 2600x1500 mm, soldada perimetralment sobre bastidor de perfil galvanitzat L35x35 i 4 mm d'espessor, inclosos perfils de muntatge sobre postes laterals, acabat galvanitzat en fred i tractament antioxidació dels punts de tall i soldadura. Inclou desmuntatge, retirada de la malla de simple torsió i suports de la tanca existent, càrrega i trasllat a punt autoritzat de trasllat de residus residus.	153,60	78,00 €	11.980,80 €
1.2	m <sup>2</sup>	Fabricació, subministrament i muntatge de tanca perimetral exterior al pati d'educació infantil de l'Escola Germans Amat i Targa, formada per pilars de tub 60x40 mm i malla electrosoldada 300x50x5 mm sobre marc perimetral mitjançant perfil L35x35x4 mm galvanitzat. Pilars de tub 60x40 i 3 mm de paret interior, fixat a la part superior del muret mitjançant placa d'ancoratge de 140x140x10 mm, inclosos trams de tub per muntatge de la tanca, tot mecanitzat i galvanitzat en calent (per evitar soldadures in situ). Malla electrosoldada galvanitzada en fred de 300x50x5 mm, subministrada en panells estàndards de 2600x1800 mm,	266,00	78,00 €	20.748,00 €



		soldada perimetralment sobre bastidor de perfil galvanitzat L35x35 i 4 mm d'espessor, inclosos perfils de muntatge sobre postes laterals, acabat galvanitzat en fred i tractament antioxidant dels punts de tall i soldadura. Inclou desmuntatge, retirada de la malla de simple torsió i suports de la tanca existent, càrrega i trasllat a punt autoritzat de trasllat de residus residus.			
1.3	PA	Partida alçada d'abonament fix del 1,5% del PEM adjudicat en licitació (és a dir, se li aplicarà la mateixa baixa d'adjudicació que a la resta de les partides del projecte) per l'aplicació de les mesures recollides en la documentació de gestió de la prevenció al llarg de les obres d'acord amb el programa i les indicacions de la direcció facultativa, així com totes les tasques necessàries segons la normativa vigent incloent proteccions individuals, col.lectives, formació, etc. Inclou la retirada, reposició i recol.locació totes les vegades que sigui necessari de les mesures i proteccions que calgui, i amb tots els imprevistos que puguin aparèixer inclosos.	1,00	490,93 €	490,93 €

<b>TOTAL VALORACIÓ</b>	<b>33.219,73 €</b>
13% DESPESES GENERALS	4.318,57 €
6% BENEFICI INDUSTRIAL	1.993,18 €
<b>TOTAL PRESSUPOST</b>	<b>39.531,48 €</b>
21% d'IVA	8.301,61 €
<b>IMPORT MÀXIM DE LICITACIÓ</b>	<b>47.833,09 €</b>



**ANNEX III**  
**DECLARACIÓ RESPONSABLE.**



## DECLARACIÓ RESPONSABLE CONTRACTES MENORS

### Sol·licitant:

En / na (Nom i Cognoms)

DNI / NIF

### En representació de:

En / na (Nom i Cognoms) / Raó social

DNI / NIF

### Dades de contacte:

Adreça

Codi Postal

Població

Província

Telèfons

Fax (o)

e-mail (o)

Adreça de correu electrònic a efectes de comunicacions

Telèfon Mòbil a efectes de comunicacions

(o) indica concepte opcional

Que, de conformitat amb el que estableix l'article 28 de la Llei 39/2015, els documents i dades relatius a aquest procediment podran ser consultats o obtinguts directament per l'Ajuntament de Viladecans quan hagin estat elaborats per una altra Administració sempre que no formuleu en aquest document la vostra oposició expressa.

M'OPOSO A LA CONSULTA DE LES MEVES DADES

En cas d'oposició els documents i dades s'hauran d'aportar per l'interessat quan aquest sigui requerit a aquets efectes.

### EXPOSA I DEMANA

Que sigui admesa l'**oferta que s'adjunta**, en relació a les dades següents:

Objecte del contracte:

Departament o Servei municipal que ha sol·licitat l'oferta:

Pressupost, sense IVA:

Pressupost, amb IVA:

Termini de lliurament/execució:

Observacions:

### DECLARA

- Actuar en nom propi / Estar autoritzat per actuar en nom d'altri / Tenir poders suficients per actuar en representació de
- Tenir plena capacitat d'obrar.



- No estar incurs en cap de les prohibicions per contractar amb l'Administració previstes als art. 71 a 73 de la Llei 9/2017, de 8 de novembre, de Contractes del Sector Públic, per la qual es traslladen a l'ordenament jurídic espanyol les Directives del Parlament Europeu i del Consell 2014/23/UE i 2014/24/UE, de 26 de febrer de 2014.
- Tenir l'habilitació professional que, si s'escau, és exigible per dur a terme la prestació que constitueix l'objecte del contracte / Estar compreses les prestacions del contracte dins dels fins, objecte o àmbit d'activitat que, d'acord amb els estatuts o regles fundacionals de l'empresa, ens són propis.
- Estar al corrent en el compliment de les obligacions tributàries i amb la Seguretat Social.
- No tenir deutes pendents de naturalesa tributària, sancionadora o de qualsevol altre tipus amb l'Ajuntament de Viladecans.
- Trobar-se donat d'alta en l'epígraf adient de l'Impost sobre activitats econòmiques per dur a terme l'objecte del contracte i disposar d'habilitació per a l'exercici de l'activitat.
- Que per a l'elaboració d'aquest pressupost ha tingut en compte les obligacions derivades de la legislació vigent.
- Que es compromet, a requeriment de l'administració, a portar la documentació acreditativa dels requisits establerts en els apartats anteriors, en cas de no haver-se lliurat amb anterioritat.
- Que l'empresa està classificada com a \_\_\_\_\_ (micro, petita, mitjana o gran empresa).

Resta assabentat que les factures hauran de ser presentades electrònicament en el supòsit de persones jurídiques i que el preu es pagarà prèvia la seva emissió, que hauran de complir els requisits legalment exigibles i ser conformades, d'acord amb allò que estableixin les bases d'execució del pressupost. El termini de pagament és el fixat en l'article 198 LCSP, és a dir, els 30 dies següents a la data d'aprovació de la factura. El pagament es realitzarà mitjançant transferència bancària al compte indicat pel contractista en el model normalitzat facilitat pel servei gestor.

## DOCUMENTS APORTATS

Caldrà adjuntar l'oferta, amb el pressupost detallat en cas de contracte d'obra, aquells documents que siguin necessaris per a l'execució del contracte i d'altres que considereu oportuns en relació a la vostra oferta.

Viladecans a, \_\_\_\_\_ de \_\_\_\_\_ de 20\_\_\_\_\_

Signatura de l'interessat/da,

### PROTECCIÓ DE DADES DE CARÀCTER PERSONAL

*D'acord el que estableix l'Article 13 del Reglament General de Protecció de Dades, us informem que les dades facilitades seran incloses en un tractament de dades responsabilitat de l'Ajuntament de Viladecans, les dades seran utilitzades per a la gestió del tràmit que esteu realitzant. Disposeu de tota la informació a la Política de Privacitat de Dades Personals al lloc web de l'Ajuntament. Els terminis de conservació de la informació són els definits al Quadre de Classificació Documental. Així mateix s'informa de la possibilitat d'exercir els drets d'accés, rectificació, supressió i la resta dels seus drets mitjançant la remissió d'un escrit dirigit al Delegat de Protecció de Dades a la següent adreça: C/ Jaume Abril, núm. 2 08840 Viladecans. Tanmateix teniu dret a presentar reclamació davant l'Autoritat Catalana de Protecció de Dades.*

### És obligatori omplir tots els camps de la instància. Per què?

Perquè l'article 66 de la Llei 39/2015 d'1 d'octubre, de Procediment Administratiu Comú de les Administracions Públiques, i l'article 49 de la Llei 26/2010 de règim jurídic i de procediment de les administracions públiques de Catalunya, estableixen que les sol·licituds que es formulin a l'Administració hauran de contenir les dades que s'assenyalen al formulari.



**ANNEX 6**  
**DOCUMENT INFORMATIU DE RISCOS.**



**COMPLIMENT DEL R.D. 1627/97 DE 24 D'OCTUBRE SOBRE DISPOSICIONS MÍNIMES DE SEGURETAT I SALUT A LES OBRES DE CONSTRUCCIÓ**

**ÍNDEX**

- 1. INTRODUCCIÓ**
- 2. PRINCIPIS GENERALS APLICABLES DURANT L'EXECUCIÓ DE L'OBRA**
- 3. IDENTIFICACIÓ DELS RISCOS**
- 4. MESURES DE PREVENCIÓ I PROTECCIÓ**
- 5. PRIMERS AUXILIS**
- 6. NORMATIVA APLICABLE**
- 1. FITXES D'ACTIVITATS-RISC-AVALUACIÓ-MESURES**



## 1. INTRODUCCIÓ

Aquest **Document Informatiu de Riscos** estableix, durant l'execució dels treballs, les previsions respecte a la prevenció de riscos d'accidents i malalties professionals, així com informació útil per efectuar en el seu dia, en les degudes condicions de seguretat i salut, els previsibles treballs posteriors de manteniment.

Servirà per donar unes directrius bàsiques a l'empresa adjudicatària per dur a terme les seves obligacions en el terreny de la prevenció de riscos professionals, facilitant el seu desenvolupament, d'acord amb el Reial Decret 1627/1997 de 24 d'octubre, pel qual s'estableixen disposicions mínimes de seguretat i de salut a les obres de construcció.

En base a l'art. 7è, i en aplicació d'aquest Document Informatiu de Riscos, el contractista ha d'elaborar un Document de gestió preventiva (DGP) en el treball en el qual s'analitzin, estudiïn, desenvolupin i complementin les previsions contingudes en el present document.

Els Documents de gestió preventiva (DGP) haurà de ser aprovat abans de l'inici de l'obra pel Coordinador de Seguretat i Salut durant l'execució de l'obra o, quan no n'hi hagi, per la Direcció Facultativa. En cas d'obres de les Administracions Públiques s'haurà de sotmetre a l'aprovació d'aquesta Administració.

Tanmateix es recorda que, segons l'art. 15è del Reial Decret, els contractistes i sot-contractistes hauran de garantir que els treballadors rebin la informació adequada de totes les mesures de seguretat i salut a l'obra.

El Coordinador de Seguretat i Salut durant l'execució de l'obra o qualsevol integrant de la Direcció Facultativa, en cas d'apreciar un risc greu imminent per a la seguretat dels treballadors, podrà aturar l'obra parcialment o totalment, comunicant-lo a la Inspecció de Treball i Seguretat Social, al contractista, sots-contractistes i representants dels treballadors.

Les responsabilitats dels coordinadors, de la Direcció Facultativa i del promotor no eximiran de les seves responsabilitats als contractistes i als sots-contractistes (art. 11è).

## 2. PRINCIPIS GENERALS APLICABLES DURANT L'EXECUCIÓ DE L'OBRA

L'article 10 del R.D.1627/1997 estableix que s'aplicaran els principis d'acció preventiva recollits en l'art. 15è de la "Ley de Prevención de Riesgos Laborales (Ley 31/1995, de 8 de noviembre)" durant l'execució de l'obra i en particular en les següents activitats:

- a) El manteniment de l'obra en bon estat d'ordre i neteja
- b) L'elecció de l'emplaçament dels llocs i àrees de treball, tenint en compte les seves condicions d'accés i la determinació de les vies o zones de desplaçament o circulació
- c) La manipulació dels diferents materials i la utilització dels mitjans auxiliars
- d) El manteniment, el control previ a la posada en servei i el control periòdic de les instal·lacions i dispositius necessaris per a l'execució de l'obra, amb objecte de corregir els defectes que poguessin afectar a la seguretat i salut dels treballadors
- e) La delimitació i condicionament de les zones d'emmagatzematge i dipòsit dels diferents materials, en particular si es tracta de matèries i substàncies perilloses
- f) La recollida dels materials perillosos utilitzats
- g) L'emmagatzematge i l'eliminació o evacuació de residus i runes
- h) L'adaptació en funció de l'evolució de l'obra del període de temps efectiu que s'haurà de dedicar a les diferents feines o fases del treball
- i) La cooperació entre els contractistes, sots-contractistes i treballadors autònoms
- j) Les interaccions i incompatibilitats amb qualsevol altre tipus de feina o activitat que es realitzi a l'obra o prop de l'obra.



Els principis d'acció preventiva establerts a l'article 15è de la Llei 31/95 són els següents:

1. L'empresari aplicarà les mesures que integren el deure general de prevenció, d'acord amb els següents principis generals:
  - a) Evitar riscos
  - b) Avaluar els riscos que no es puguin evitar
  - c) Combatre els riscos a l'origen
  - d) Adaptar el treball a la persona, en particular amb el que respecta a la concepció dels llocs de treball, l'elecció dels equips i els mètodes de treball i de producció, per tal de reduir el treball monòton i repetitiu i reduir els efectes del mateix a la salut
  - e) Tenir en compte l'evolució de la tècnica
  - f) Substituir allò que és perillós per allò que tingui poc o cap perill
  - g) Planificar la prevenció, buscant un conjunt coherent que integri la tècnica, l'organització del treball, les condicions de treball, les relacions socials i la influència dels factors ambientals en el treball
  - h) Adoptar mesures que posin per davant la protecció col·lectiva a la individual
  - i) Donar les degudes instruccions als treballadors
2. L'empresari tindrà en consideració les capacitats professionals dels treballadors en matèria de seguretat i salut en el moment d'encomanar les feines
3. L'empresari adoptarà les mesures necessàries per garantir que només els treballadors que hagin rebut informació suficient i adequada puguin accedir a les zones de risc greu i específic
4. L'efectivitat de les mesures preventives haurà de preveure les distraccions i imprudències no temeràries que pogués cometre el treballador. Per a la seva aplicació es tindran en compte els riscos addicionals que poguessin implicar determinades mesures preventives, que només podran adoptar-se quan la magnitud dels esmentats riscos sigui substancialment inferior a les dels que es pretén controlar i no existeixin alternatives més segures
5. Podran concertar operacions d'assegurances que tinguin com a finalitat garantir com a àmbit de cobertura la previsió de riscos derivats del treball, l'empresa respecte dels seus treballadors, els treballadors autònoms respecte d'ells mateixos i les societats cooperatives respecte els socis, l'activitat dels quals consisteixi en la prestació del seu treball personal.

### **3. IDENTIFICACIÓ DELS RISCOS**

Sense perjudici de les disposicions mínimes de Seguretat i Salut aplicables a l'obra establertes a l'annex IV del Reial Decret 1627/1997 de 24 d'octubre, s'enumeren a continuació els riscos particulars de diferents treballs d'obra, tot i considerant que alguns d'ells es poden donar durant tot el procés d'execució de l'obra o bé ser aplicables a d'altres feines.

S'haurà de tenir especial cura en els riscos més usuals a les obres, com ara són, caigudes, talls, cremades, erosions i cops, havent-se d'adoptar en cada moment la postura més adient pel treball que es realitzi.

A més, s'ha de tenir en compte les possibles repercussions a les estructures d'edificació veïnes i tenir cura en minimitzar en tot moment el risc d'incendi.

Tanmateix, els riscos relacionats s'hauran de tenir en compte pels previsibles treballs posteriors (reparació, manteniment...).



### 3.1. MITJANS I MAQUINARIA

- Atropellaments, topades amb altres vehicles, atrapades
- Interferències amb Instal·lacions de subministrament públic (aigua, llum, gas...)
- Desplom i/o caiguda de maquinària d'obra (sitjes, grues...)
- Riscos derivats del funcionament de grues
- Caiguda de la càrrega transportada
- Generació excessiva de pols o emanació de gasos tòxics
- Caigudes des de punts alts i/o des d'elements provisionals d'accés (escales, plataformes)
- Cops i ensopegades
- Caiguda de materials, rebots
- Ambient excessivament sorollós
- Contactes elèctrics directes o indirectes
- Accidents derivats de condicions atmosfèriques

### 3.2 TREBALLS PREVIS

- Interferències amb Instal·lacions de subministrament públic (aigua, llum, gas...)
- Caigudes des de punts alts i/o des d'elements provisionals d'accés (escales, plataformes)
- Cops i ensopegades
- Caiguda de materials, rebots
- Sobre esforços per postures incorrectes
- Bolcada de piles de materials
- Riscos derivats de l'emmagatzematge de materials (temperatura, humitat, reaccions químiques)

### 3.3 ENDERROCS

- Interferències amb Instal·lacions de subministrament públic (aigua, llum, gas...)
- Generació excessiva de pols o emanació de gasos tòxics
- Projecció de partícules durant els treballs
- Caigudes des de punts alts i/o des d'elements provisionals d'accés (escales, plataformes)
- Contactes amb materials agressius
- Talls i punxades
- Cops i ensopegades
- Caiguda de materials, rebots
- Ambient excessivament sorollós
- Fallida de l'estructura
- Sobre esforços per postures incorrectes
- Acumulació i baixada de runes

### 3.4 FONAMENTS

- Interferències amb Instal·lacions de subministrament públic (aigua, llum, gas...)
- Projecció de partícules durant els treballs
- Caigudes des de punts alts i/o des d'elements provisionals d'accés (escales, plataformes)
- Contactes amb materials agressius
- Talls i punxades
- Cops i ensopegades
- Caiguda de materials, rebots
- Ambient excessivament sorollós
- Desplom i/o caiguda de les parets de contenció, pous i rases
- Desplom i/o caiguda de les edificacions veïnes
- Despreniment i/o esllavissament de terres i/o roques
- Contactes elèctrics directes o indirectes
- Sobre esforços per postures incorrectes



- Fallides d'encofrats
- Fallides de recalçaments
- Generació excessiva de pols o emanació de gasos tòxics
- Bolcada de piles de material
- Riscos derivats de l'emmagatzematge de materials (temperatura, humitat, reaccions químiques)

### 3.5 RAM DE PALETA

- Generació excessiva de pols o emanació de gasos tòxics
- Projecció de partícules durant els treballs
- Caigudes des de punts alts i/o des d'elements provisionals d'accés (escales, plataformes)
- Contactes amb materials agressius
- Talls i punxades
- Cops i ensopegades
- Caiguda de materials, rebots
- Ambient excessivament sorollós
- Sobre esforços per postures incorrectes
- Bolcada de piles de material
- Riscos derivats de l'emmagatzematge de materials (temperatura, humitat, reaccions químiques)

### 3.6 REVESTIMENTS I ACABATS

- Generació excessiva de pols o emanació de gasos tòxics
- Projecció de partícules durant els treballs
- Caigudes des de punts alts i/o des d'elements provisionals d'accés (escales, plataformes)
- Contactes amb materials agressius
- Talls i punxades
- Cops i ensopegades
- Caiguda de materials, rebots
- Sobre esforços per postures incorrectes
- Bolcada de piles de material
- Riscos derivats de l'emmagatzematge de materials (temperatura, humitat, reaccions químiques)

### 3.7 INSTAL·LACIONS

- Interferències amb Instal·lacions de subministrament públic (aigua, llum, gas...)
- Caigudes des de punts alts i/o des d'elements provisionals d'accés (escales, plataformes)
- Talls i punxades
- Cops i ensopegades
- Caiguda de materials, rebots
- Emanacions de gasos en obertures de pous morts
- Contactes elèctrics directes o indirectes
- Sobresforços per postures incorrectes
- Caigudes de pals i antenes

### 3.8 RELACIÓ NO EXHAUSTIVA DELS TREBALLS QUE IMPLIQUEN RISCOS ESPECIALS (Annex II del R.D.1627/1997)

1. Treballs amb riscos especialment greus de sepultament, enfonsament o caiguda d'altura, per les particulars característiques de l'activitat desenvolupada, els procediments aplicats o l'entorn del lloc de treball



2. Treballs en els quals l'exposició a agents químics o biològics suposi un risc d'especial gravetat, o pels quals la vigilància específica de la salut dels treballadors sigui legalment exigible
3. Treballs amb exposició a radiacions ionitzants pels quals la normativa específica obligui a la delimitació de zones controlades o vigilades
4. Treballs en la proximitat de línies elèctriques d'alta tensió
5. Treballs que exposin a risc d'ofegament per immersió
6. Obres d'excavació de túnels, pous i altres treballs que suposin moviments de terres subterranis
7. Treballs realitzats en immersió amb equip subaquàtic
8. Treballs realitzats en cambres d'aire comprimit
9. Treballs que impliquin l'ús d'explosius
10. Treballs que requereixin muntar o desmuntar elements prefabricats pesats.

#### **4. MESURES DE PREVENCIÓ I PROTECCIÓ**

Com a criteri general primaran les proteccions col·lectives en front les individuals. A més, s'hauran de mantenir en bon estat de conservació els medis auxiliars, la maquinària i les eines de treball. D'altra banda els medis de protecció hauran d'estar homologats segons la normativa vigent.

Tanmateix, les mesures relacionades s'hauran de tenir en compte pels previsibles treballs posteriors (reparació, manteniment...).

##### **4.1 MESURES DE PROTECCIÓ COL·LECTIVA**

- Organització i planificació dels treballs per evitar interferències entre les diferents feines i circulacions dins l'obra
- Senyalització de les zones de perill
- Preveure el sistema de circulació de vehicles i la seva senyalització, tant a l'interior de l'obra com en relació amb els vials exteriors
- Deixar una zona lliure a l'entorn de la zona excavada pel pas de maquinària
- Immobilització de camions mitjançant falques i/o topalls durant les tasques de càrrega i descàrrega
- Respectar les distàncies de seguretat amb les instal·lacions existents
- Els elements de les instal·lacions han d'estar amb les seves proteccions aïllants
- Fonamentació correcta de la maquinària d'obra
- Muntatge de grues fet per una empresa especialitzada, amb revisions periòdiques, control de la càrrega màxima, delimitació del radi d'acció, frenada, blocatge, etc
- Revisió periòdica i manteniment de maquinària i equips d'obra
- Sistema de rec que impedeixi l'emissió de pols en gran quantitat
- Comprovació de l'adequació de les solucions d'execució a l'estat real dels elements (subsòl, edificacions veïnes)
- Comprovació d'apuntaments, condicions d'estrebats i pantalles de protecció de rases
- Utilització de paviments antilliscants.
- Col·locació de baranes de protecció en llocs amb perill de caiguda.
- Col·locació de xarxat en forats horitzontals
- Protecció de forats i façanes per evitar la caiguda d'objectes (xarxes, lones)
- Ús de canalitzacions d'evacuació de runes, correctament instal·lades
- Ús d'escales de mà, plataformes de treball i bastides
- Col·locació de plataformes de recepció de materials en plantes altes

##### **4.2 MESURES DE PROTECCIÓ INDIVIDUAL**

- Utilització de caretes i ulleres homologades contra la pols i/o projecció de partícules
- Utilització de calçat de seguretat



- Utilització de casc homologat
- A totes les zones elevades on no hi hagi sistemes fixes de protecció caldrà establir punts d'ancoratge
- segurs per poder subjectar-hi el cinturó de seguretat homologat, la utilització del qual serà obligatòria
- Utilització de guants homologats per evitar el contacte directe amb materials agressius i minimitzar el
- risc de talls i punxades
- Utilització de protectors auditius homologats en ambients excessivament sorollosos
- Utilització de mandils
- Sistemes de subjecció permanent i de vigilància per més d'un operari en els treballs amb perill

d'intoxicació. Utilització d'equips de subministrament d'aire

#### 4.3 MESURES DE PROTECCIÓ A TERCERS

- Tancament, senyalització i enllumenat de l'obra. Cas que el tancament envaeixi la calçada s'ha de preveure un passadís protegit pel pas de vianants. El tancament ha d'impedir que persones alienes a l'obra puguin entrar.
- Preveure el sistema de circulació de vehicles tant a l'interior de l'obra com en relació amb els vials exteriors
- Immobilització de camions mitjançant falques i/o topalls durant les tasques de càrrega i descàrrega
- Comprovació de l'adequació de les solucions d'execució a l'estat real dels elements (subsòl, edificacions veïnes)
- Protecció de forats i façanes per evitar la caiguda d'objectes (xarxes, lones)

#### 5. PRIMERS AUXILIS

Es disposarà d'una farmaciola amb el contingut de material especificat a la normativa vigent.

S'informarà a l'inici de l'obra, de la situació dels diferents centres mèdics als quals s'hauran de traslladar els accidentats. És convenient disposar a l'obra i en lloc ben visible, d'una llista amb els telèfons i adreces dels centres assignats per a urgències, ambulàncies, taxis, etc. per garantir el ràpid trasllat dels possibles accidentats.



## 6. NORMATIVA APLICABLE

DISPOSICIONES MÍNIMAS DE SEGURIDAD Y DE SALUD QUE DEBEN APLICARSE EN LAS OBRAS DE CONSTRUCCIÓN TEMPORALES O MÓVILES	Directiva 92/57/CEE 24 Junio (DOCE: 26/08/92)
DISPOSICIONES MÍNIMAS DE SEGURIDAD Y DE SALUD EN LAS OBRAS DE CONSTRUCCIÓN	R.D. 1627/1997. 24 octubre (BOE: 25/10/97) Transposició de la Directiva 92/57/CEE
LEY DE PREVENCIÓN DE RIESGOS LABORALES	Ley 31/1995. 8 noviembre (BOE:10/11/95)
REFORMA DEL MARCO NORMATIVO DE LA PREVENCIÓN DE RIESGOS LABORALES	Ley 54/2003. 12 diciembre (BOE: 13/12/2003)
REGLAMENTO DE LOS SERVICIOS DE PREVENCIÓN	R.D. 39/1997. 17 de enero (BOE: 31/01/97). Modificacions: RD 780/1998 . 30 abril (BOE: 01/05/98)
DISPOSICIONES MÍNIMAS DE SEGURIDAD Y SALUD PARA LA UTILIZACIÓN POR LOS TRABAJADORES DE LOS EQUIPOS DE TRABAJO EN MATERIA DE TRABAJOS TEMPORALES EN ALTURA	R. D. 2177/2004, de 12 de novembre (BOE: 13/11/2004)
DISPOSICIONES MÍNIMAS EN MATERIA DE SEÑALIZACIÓN, DE SEGURIDAD Y SALUD EN EL TRABAJO	R.D. 485/1997. 14 abril (BOE: 23/04/97)
DISPOSICIONES MÍNIMAS DE SEGURIDAD Y SALUD EN LOS LUGARES DE TRABAJO	R.D. 486/1997 . 14 de abril (BOE: 23/04/97) En el capítol 1 exclou les obres de construcció, però el RD 1627/1997 l'esmenta en quant a escales de mà. Modifica i deroga alguns capítols de la "Ordenanza de Seguridad e Higiene en el trabajo" (O. 09/03/1971)
DISPOSICIONES MÍNIMAS DE SEGURIDAD Y SALUD RELATIVAS A LA MANIPULACIÓN MANUAL DE CARGAS QUE ENTRAÑE RIESGOS, EN PARTICULAR DORSO LUMBARES, PARA LOS TRABAJADORES	R.D. 487/1997 .14 abril (BOE: 23/04/97)
DISPOSICIONES MÍNIMAS DE SEGURIDAD Y SALUD RELATIVAS AL TRABAJO CON EQUIPOS QUE INCLUYEN PANTALLAS DE VISUALIZACIÓN	R.D. 488/97. 14 abril (BOE: 23/04/97)
PROTECCIÓN DE LOS TRABAJADORES CONTRA LOS RIESGOS RELACIONADOS CON LA EXPOSICIÓN A AGENTES BIOLÓGICOS DURANTE EL TRABAJO	R.D. 664/1997. 12 mayo (BOE: 24/05/97)
PROTECCIÓN DE LOS TRABAJADORES CONTRA LOS RIESGOS RELACIONADOS CON LA EXPOSICIÓN A AGENTES CANCERÍGENOS DURANTE EL TRABAJO	R.D. 665/1997. 12 mayo (BOE:24/08/97)
DISPOSICIONES MÍNIMAS DE SEGURIDAD Y SALUD, RELATIVAS A LA UTILIZACIÓN POR LOS TRABAJADORES DE EQUIPOS DE PROTECCIÓN INDIVIDUAL	R.D. 773/1997.30 mayo (BOE: 12/06/97)



DISPOSICIONES MÍNIMAS DE SEGURIDAD Y SALUD PARA LA UTILIZACIÓN POR LOS TRABAJADORES DE LOS EQUIPOS DE TRABAJO	R.D. 1215/1997. 18 de julio (BOE: 07/08/97) transposició de la directiva 89/655/CEE modifica i deroga alguns capítols de la "ordenanza de seguridad e higiene en el trabajo" (O. 09/03/1971)
PROTECCIÓN A LOS TRABAJADORES FRENTE A LOS RIESGOS DERIVADOS DE LA EXPOSICIÓN AL RUIDO DURANTE EL TRABAJO	R.D. 1316/1989 . 27 octubre (BOE: 02/11/89)
PROTECCIÓN CONTRA RIESGO ELÉCTRICO	R.D. 614/2001 . 8 junio (BOE: 21/06/01)
INSTRUCCIÓN TÉCNICA COMPLEMENTARIA MIE-APQ-006. ALMACENAMIENTO DE LÍQUIDOS CORROSIVOS	R.D 988/1998 (BOE: 03/06/98)
REGLAMENTO DE SEGURIDAD E HIGIENE DEL TRABAJO EN LA INDUSTRIA DE LA CONSTRUCCIÓN	O. de 20 de mayo de 1952 (BOE: 15/06/52) modificacions: O. 10 diciembre de 1953 (BOE: 22/12/53) O. 23 septiembre de 1966 (BOE: 01/10/66) ART. 100 A 105 derogats per O de 20 gener de 1956 Derogat capítol III pel RD 2177/2004
ORDENANZA DEL TRABAJO PARA LAS INDUSTRIAS DE LA CONSTRUCCIÓN, VIDRIO Y CERÁMICA	O. de 28 de agosto de 1970. ART. 1º A 4º, 183º A 291º Y ANEXOS I Y II (BOE: 05/09/70; 09/09/70) correcció d'errades: BOE: 17/10/70
SEÑALIZACIÓN, BALIZAMIENTO, LIMPIEZA Y TERMINACIÓN DE OBRAS FIJAS EN VÍAS FUERA DE POBLADO	O. de 31 de agosto de 1987 (BOE: 18/09/87)
REGLAMENTO DE APARATOS ELEVADORES PARA OBRAS	O. de 23 de mayo de 1977 (BOE: 14/06/77) modificació: O. de 7 de marzo de 1981 (BOE: 14/03/81)
REGLAMENTO SOBRE SEGURIDAD DE LOS TRABAJOS CON RIESGO DE AMIANTO	O. de 31 octubre 1984 (BOE: 07/11/84)
NORMAS COMPLEMENTARIAS DEL REGLAMENTO SOBRE SEGURIDAD DE LOS TRABAJOS CON RIESGO DE AMIANTO	O. de 7 enero 1987 (BOE: 15/01/87)
ORDENANZA GENERAL DE SEGURIDAD E HIGIENE EN EL TRABAJO	O. de 9 de marzo DE 1971 (BOE: 16   17/03/71) correcció d'errades (BOE: 06/04/71) modificació: (BOE: 02/11/89) derogats alguns capítols per: LEY 31/1995, RD 485/1997, RD 486/1997, RD 664/1997, RD 665/1997, RD 773/1997   RD 1215/1997
S'APROVA EL MODEL DE LLIBRE D'INCIDÈNCIES EN OBRES DE CONSTRUCCIÓ	O. de 12 de gener de 1998 (DOGC: 27/01/98)



## EQUIPS DE PROTECCIÓ INDIVIDUAL

EQUIPS DE PROTECCIÓ INDIVIDUAL CASCOS NO METÁLICOS	R. de 14 de diciembre de 1974 (BOE: 30/12/74): N.R. MT-1
PROTECTORES AUDITIVOS	R. de 28 de julio de 1975 (BOE: 01/09/75): N.R. MT-2
PANTALLAS PARA SOLDADORES	R. de 28 de julio de 1975 (BOE: 02/09/75): N.R. MT-3: modificació: BOE: 24/10/75
GUANTES AISLANTES DE ELECTRICIDAD	R. de 28 de julio de 1975 (BOE: 03/09/75): N.R. MT-4 modificació: BOE: 25/10/75
CALZADO DE SEGURIDAD CONTRA RIESGOS MECÁNICOS	R. de 28 de julio de 1975 (BOE: 04/09/75): N.R. MT-5 modificació: BOE: 27/10/75
BANQUETAS AISLANTES DE MANIOBRAS	R. de 28 de julio de 1975 (BOE: 05/09/75): N.R. MT-6 modificació: BOE: 28/10/75
EQUIPOS DE PROTECCIÓN PERSONAL DE VIAS RESPIRATORIAS. NORMAS COMUNES Y ADAPTADORES FACIALES	R. de 28 de julio de 1975 (BOE: 06/09/75): N.R. MT-7 modificació: BOE: 29/10/75
EQUIPOS DE PROTECCIÓN PERSONAL DE VIAS RESPIRATORIAS: FILTROS MECÁNICOS	R. de 28 de julio de 1975 (BOE: 08/09/75): N.R. MT-8 modificació: BOE: 30/10/75
EQUIPOS DE PROTECCIÓN PERSONAL DE VIAS RESPIRATORIAS: MASCARILLAS AUTOFILTRANTES	R. de 28 de julio de 1975 (BOE: 09/09/75): N.R. MT-9 modificació: BOE: 31/10/75
EQUIPOS DE PROTECCIÓN PERSONAL DE VIAS RESPIRATORIAS: FILTROS QUÍMICOS Y MIXTOS CONTRA AMONÍACO	R. de 28 de julio de 1975 (BOE: 10/09/75): N.R. MT-10 modificació: BOE: 01/11/75

## 2. FITXES D'ACTIVITATS-RISC-AVALUACIÓ-MESURES

E06 TANCAMENTS I DIVISÒRIES

E06.E02 TANCAMENTS EXTERIORS ( PREFABRICATS, METÀL·LICS, FORMIGÓ, SANDWICH )

TANCAMENTS EXTERIORS AMB PLAFONS PREFABRICATS ANCORATS A ELEMENTS FIXOS I ESTRUCTURALS

### Avaluació de riscos

Id	Risc	P	G	A
1	CAIGUDA DE PERSONES A DIFERENT NIVELL <b>Situació:</b> ITINERARIS A OBRA TREBALLS EN ALÇADA	2	3	4
2	CAIGUDA DE PERSONES AL MATEIX NIVELL <b>Situació:</b> ITINERARIS A OBRA ÀREA DE TREBALL MANCA D'IL·LUMINACIÓ	1	2	2
4	CAIGUDA D'OBJECTES PER MANIPULACIÓ O DE MATERIALS TRANSPORTATS	1	3	3



	<b>Situació:</b> MANIPULACIÓ D'APLECS			
6	TREPITJADES SOBRE OBJECTES <b>Situació:</b> ITINERARIS A OBRA ÀREA DE TREBALL MANCA D'IL·LUMINACIÓ	1	2	2
9	COPS AMB OBJECTES O EINES (TALLS) <b>Situació:</b> EINES	2	2	3
10	PROJECCIÓ DE FRAGMENTS O PARTÍCULES <b>Situació:</b> TALLS I ESPECEJAMENT EN SEC RETIRADA DE RUNA	2	1	2
11	ATRAPAMENT PER O ENTRE OBJECTES <b>Situació:</b> APLEC A L'ÀREA DE TREBALL MANIPULACIÓ PLAFONS	1	2	2
13	SOBRESFORÇOS <b>Situació:</b> MANIPULACIÓ MANUAL	2	2	3
14	EXPOSICIÓ A CONDICIONS AMBIENTALS EXTREMES <b>Situació:</b> TREBALLS A L'EXTERIOR	1	2	2
15	CONTACTES TÈRMICS <b>Situació:</b> SOLDADURA METALLS	1	2	2
16	EXPOSICIÓ A CONTACTES ELÈCTRICS <b>Situació:</b> CONTACTES DIRECTES I INDIRECTES	1	2	2
17	INHALACIÓ O INGESTIÓ DE SUBSTÀNCIES NOCIVES <b>Situació:</b> GASOS SOLDADURA ELÈCTRICA POLLS DE TALL DE MATERIALS RETIRADA DE RUNA	2	1	2
18	CONTACTES AMB SUBSTÀNCIES NOCIVES (CÀUSTIQUES, CORROSIVES, IRRITANTS O AL·LÈRGÈNIQUES) <b>Situació:</b> AGLOMERANTS, ADHESIUS PIGMENTS, MÀSTICS	1	2	2

**P: Probabilitat (1,2,3) / G: Gravetat (1,2,3) / A: Avaluació (1,2,3,4,5)**

### MESURES PREVENTIVES

Codi	Descripció	Riscos
10000002	Planificar els treballs per a mantenir el màxim de temps possible les proteccions	1
10000003	Itineraris preestablerts i balissats per al personal	1
10000004	Revisió i manteniment periòdic de SPC	1
10000013	Ordre i neteja	2/6/17
10000014	Preparació i manteniment de les superfícies de treball	2/6
10000015	Organització de les zones de pas i emmagatzematge	2/6
10000017	Als plans inclinats, treballar sobre superfícies rugoses i no lliscants	2
10000025	Planificació d'àrees i llocs de treball	4
10000026	Planificació de recorreguts i manobres per a màquines i camions	4
10000027	Elecció dels mitjans auxiliars de manteniment	4
10000028	Impedir l'accés de personal dins del radi d'acció de càrregues suspeses	4
10000029	No balancejar les càrregues suspeses	4
10000030	Suspendre i aixecar les càrregues dins de l'envolcall o flexos originals	4
10000031	Per a la manipulació de materials voluminosos i/o pesats, sol·licitar un procediment de treball específic	4
10000038	Substituir lo manual per lo mecànic	9/10
10000039	Planificació de compra i programa de manteniment d'eines	9
10000040	Formació de l'operari en l'ús i manteniment d'eines	9
10000044	Evitar processos de tallat de materials a l'obra	10
10000045	Formació	10/13/18
10000046	Evitar processos d'ajust en obra	10
10000047	Planificació i procediments per a la càrrega i descàrrega de materials	11
10000048	No treballar al costat de paraments acabats de fer (< 48 h)	11
10000055	Elecció dels equips de manteniment	13
10000056	Paletització i eines ergonòmiques	13
10000058	Adaptar la feina a les característiques individuals de la persona que la realitza	13
10000060	Suspensió de les feines en condicions extremes	14
10000061	Rotació dels llocs de treball	14/17
10000062	Planificar els treballs per a realitzar-los en zones protegides	14
10000063	En cas de vent, apuntament i fixació de tots els elements inestables	14
10000065	Evitar procés de soldadura a l'obra	15
10000067	No treballar al costat de línies elèctriques amb cables nusos	16
10000068	Elecció i manteniment de les eines elèctriques	16
10000069	Formació i habilitació específica per a cada eina	16
10000070	Compliment del REBT pel que fa a equips de protecció	16
10000071	Revisió de la posta a terra	16
10000072	Realitzar els treballs sobre superfícies seques	16
10000073	Disposar de quadres elèctrics secundaris	16
10000078	Evitar processos de divisió de material en sec	17
10000079	Realitzar els treballs a l'aire lliure, sempre a sotavent	17



10000084	Talls amb serra de trepar per via humida, amb proteccions integrades	10 / 17
10000086	Substituir els materials amb substàncies nocives	18
10000151	Per treballs en alçada utilitzar plataformes elevadores mecàniques o hidràuliques	13
10000154	Verificar nivell lumínic mínim (250 lux) a itineraris i llocs de treball	2 / 6 / 9
10000155	Controlar la temperatura i velocitat del vent als llocs de treball	14
10000161	Verificar que les connexions de les màquines es facin amb endolls reglamentaris	16

## E08 REVESTIMENTS

### E08.E04 PINTATS I ENVERNISATS

PINTAT D'ESTRUCTURES, PARAMENTS, ELEMENTS DE TANCAMENT, PROTECCIÓ, CALEFACCIÓ, TUBS I ENVERNISATS

#### Avaluació de riscos

Id	Risc	P	G	A
1	CAIGUDA DE PERSONES A DIFERENT NIVELL <b>Situació:</b> ITINERARIS A OBRA TREBALLS EN ALÇADA	2	3	4
2	CAIGUDA DE PERSONES AL MATEIX NIVELL <b>Situació:</b> ITINERARIS A OBRA MANCA ILUMINACIÓ ÀREA DE TREBALL	1	1	1
4	CAIGUDA D'OBJECTES PER MANIPULACIÓ O DE MATERIALS TRANSPORTATS <b>Situació:</b> MANIPULACIÓ I MANTENIMENT D'APLECS, EINES I MITJANS AUXILIARS	1	3	3
9	COPS AMB OBJECTES O EINES (TALLS) <b>Situació:</b> EINES	2	1	2
10	PROJECCIÓ DE FRAGMENTS O PARTÍCULES <b>Situació:</b> MANIPULACIÓ I PROJECCIÓ DE MATERIALS	3	1	3
13	SOBREESFORÇOS <b>Situació:</b> MANIPULACIÓ MANUAL	2	2	3
14	EXPOSICIÓ A CONDICIONS AMBIENTALS EXTREMES <b>Situació:</b> TREBALLS A L'EXTERIOR	1	2	2
16	EXPOSICIÓ A CONTACTES ELÈCTRICS <b>Situació:</b> CONTACTES DIRECTES I INDIRECTES	1	3	3
17	INHALACIÓ O INGESTIÓ DE SUBSTÀNCIES NOCIVES <b>Situació:</b> PREPARACIÓ SUPORT EN AMBIENT POLSÓS DISSOLVENTS	3	2	4
18	CONTACTES AMB SUBSTÀNCIES NOCIVES (CÀUSTIQUES, CORROSIVES, IRRITANTS O AL·LÈRGENIQUES) <b>Situació:</b> DISSOLVENTS COMPONENTES QUÍMICS DELS MATERIALS	2	2	3

**P: Probabilitat (1,2,3) / G: Gravetat (1,2,3) / A: Avaluació (1,2,3,4,5)**

#### MESURES PREVENTIVES

Codi	Descripció	Riscos
10000003	Itineraris preestablerts i balissats per al personal	1
10000004	Revisió i manteniment periòdic de SPC	1
10000007	Adoptar les mesures preventives necessàries per al manteniment correcte posterior	1
10000008	Personal qualificat per a treballs en alçada	1
10000012	Assegurar les escales de mà	1
10000013	Ordre i neteja	2
10000014	Preparació i manteniment de les superfícies de treball	2
10000015	Organització de les zones de pas i emmagatzematge	2
10000017	Als plans inclinats, treballar sobre superfícies rugoses i no lliscants	2
10000020	No realitzar treballs a la mateixa vertical	4
10000025	Planificació d'àrees i llocs de treball	4
10000027	Elecció dels mitjans auxiliars de manteniment	4
10000028	Impedir l'accés de personal dins del radi d'acció de càrregues suspeses	4
10000029	No balancejar les càrregues suspeses	4
10000030	Suspènere i aixecar les càrregues dins de l'envolcall o fleixos originals	4
10000033	Solicitar habilitació professional del personal encarregat del manteniment de l'obra	4
10000038	Substituir lo manual per lo mecànic	9 / 10
10000039	Planificació de compra i programa de manteniment d'eines	9
10000040	Formació de l'operari en l'ús i manteniment d'eines	9
10000045	Formació	10 / 13 / 18
10000055	Elecció dels equips de manteniment	13
10000056	Paletització i eines ergonòmiques	13
10000058	Adaptar la feina a les característiques individuals de la persona que la realitza	13
10000059	Elecció dels materials alternatius poc pesats i més manegables	13
10000060	Suspensió de les feines en condicions extremes	14
10000061	Rotació dels llocs de treball	14 / 17



10000062	Planificar els treballs per a realitzar-los en zones protegides	14
10000063	En cas de vent, apuntalament i fixació de tots els elements inestables	14
10000064	Suspensió de les feines a cobertes inclinades amb vent superior a 40 km/h	14
10000067	No treballar al costat de línies elèctriques amb cables nusos	16
10000068	Elecció i manteniment de les eines elèctriques	16
10000069	Formació i habilitació específica per a cada eina	16
10000070	Compliment del REBT pel que fa a equips de protecció	16
10000071	Revisió de la posta a terra	16
10000072	Realitzar els treballs sobre superfícies seques	16
10000073	Disposar de quadres elèctrics secundaris	16
10000079	Realitzar els treballs a l'aire lliure, sempre a sotavent	17
10000082	Aïllament del procés	17
10000085	Ventilació de les zones de treball	17
10000086	Substituir els materials amb substàncies nocives	17 /18
10000151	Per treballs en alçada utilitzar plataformes elevadores mecàniques o hidràuliques	1
10000152	Utilitzar mitjans mecànics(grues, transpalets, plataformes elevadores) per manipular càrregues	4 /13
10000154	Verificar nivell lumínic mínim (250 lux) a itineraris i llocs de treball	2 /9 /14
10000161	Verificar que les connexions de les màquines es facin amb endolls reglamentaris	16

## E10 TANCAMENTS I DIVISÒRIES PRACTICABLES, BARANES I PROTECCIONS FIXES

### E10.E03 TANCAMENTS PRACTICABLES I BARANES DE PVC, ALUMINI, ACER

#### COL.LOCACIÓ DE FINESTRES, BALCONERES, PORTES I BARANES DE PVC, ALUMINI I ACER

#### Avaluació de riscos

Id	Risc	P	G	A
1	CAIGUDA DE PERSONES A DIFERENT NIVELL <b>Situació:</b> ITINERARIS A OBRA PERÍMETRE I VORES FORADEDES	1	3	3
2	CAIGUDA DE PERSONES AL MATEIX NIVELL <b>Situació:</b> ITINERARIS A OBRA ÀREA DE TREBALL MANCA D'IL LUMINACIÓ	1	2	2
4	CAIGUDA D'OBJECTES PER MANIPULACIÓ O DE MATERIALS TRANSPORTATS <b>Situació:</b> MANIPULACIÓ DE MATERIAL	1	3	3
6	TREPITJADES SOBRE OBJECTES <b>Situació:</b> ITINERARIS A OBRA ÀREES DE TREBALL MANCA D'IL LUMINACIÓ	1	1	1
9	COPS AMB OBJECTES O EINES (TALLS) <b>Situació:</b> EINES	1	2	2
10	PROJECCIÓ DE FRAGMENTS O PARTÍCULES <b>Situació:</b> MANIPULAR MATERIALS AJUSTOS	1	1	1
13	SOBRESFORÇOS <b>Situació:</b> MANIPULACIÓ MANUAL	1	2	2
16	EXPOSICIÓ A CONTACTES ELÈCTRICS <b>Situació:</b> CONTACTES DIRECTES I INDIRECTES	1	3	3
17	INHALACIÓ O INGESTIÓ DE SUBSTÀNCIES NOCIVES <b>Situació:</b> POLS, COLES, DISSOLVENTS RETIRAR RUNES	1	1	1

P: Probabilitat (1,2,3) / G: Gravetat (1,2,3) / A: Avaluació (1,2,3,4,5)

#### MESURES PREVENTIVES

Codi	Descripció	Riscos
10000002	Planificar els treballs per a mantenir el màxim de temps possible les proteccions	1
10000004	Revisió i manteniment periòdic de SPC	1
10000005	Integrar la seguretat al disseny arquitectònic	1
10000006	Disseny i estudi de les mesures preventives en fase de projecte	1
10000013	Ordre i neteja	2 /6 /17
10000014	Preparació i manteniment de les superfícies de treball	2 /6
10000015	Organització de les zones de pas i emmagatzematge	2 /6
10000017	Ais plans inclinats, treballar sobre superfícies rugoses i no lliscants	2
10000025	Planificació d'àrees i llocs de treball	4
10000027	Elecció dels mitjans auxiliars de manteniment	4
10000028	Impedir l'accés de personal dins del radi d'acció de càrregues suspeses	4
10000029	No balancejar les càrregues suspeses	4
10000030	Suspendre i aixecar les càrregues dins de l'envolcall o fleixos originals	4
10000031	Per a la manipulació de materials voluminosos i/o pesats, sol·licitar un procediment de treball específic	4



1000038	Substituir lo manual per lo mecànic	9
1000039	Planificació de compra i programa de manteniment d'eines	9
1000040	Formació de l'operari en l'ús i manteniment d'eines	9
1000044	Evitar processos de tallat de materials a l'obra	10
1000045	Formació	10 /13
1000055	Elecció dels equips de manteniment	13
1000056	Paletització i eines ergonòmiques	13
1000058	Adaptar la feina a les característiques individuals de la persona que la realitza	13
1000068	Elecció i manteniment de les eines elèctriques	16
1000069	Formació i habilitació específica per a cada eina	16
1000070	Compliment del REBT pel que fa a equips de protecció	16
1000071	Revisió de la posta a terra	16
1000072	Realitzar els treballs sobre superfícies seques	16
1000073	Disposar de quadres elèctrics secundaris	16
1000078	Evitar processos de divisió de material en sec	17
1000079	Realitzar els treballs a l'aire lliure, sempre a sotavent	17
10000152	Utilitzar mitjans mecànics(grues, transpalets, plataformes elevadores) per manipular càrregues	4
10000154	Verificar nivell lumínic mínim (250 lux) a itineraris i llocs de treball	2/6
10000161	Verificar que les connexions de les màquines es facin amb endolls reglamentaris	16

### E10.E04 COL.LOCACIÓ DE BARANES I SENYALS AMB SUPORTS METÀL·LICS EN VIALS

COL.LOCACIÓ D'ELEMENTS DE PROTECCIÓ I SENYALITZACIÓ AMB SUPORTS METÀL·LICS EN VIES DE CIRCULACIÓ RODADA O PEATONAL

#### Avaluació de riscos

Id	Risc	P	G	A
1	CAIGUDA DE PERSONES A DIFERENT NIVELL <b>Situació:</b> TREBALLS DE COL·LOCACIÓ D'ELEMENTS PROPERA A DESNIVELLS	1	3	3
2	CAIGUDA DE PERSONES AL MATEIX NIVELL <b>Situació:</b> ITINERARIS D'OBRA IRREGULARITAT DE LA SUPERFÍCIE DE TREBALL	2	1	2
4	CAIGUDA D'OBJECTES PER MANIPULACIÓ O DE MATERIALS TRANSPORTATS <b>Situació:</b> TRANSPORT I MANIPULACIÓ DE MATERIALS	1	3	3
6	TREPITJADES SOBRE OBJECTES <b>Situació:</b> SUPERFÍCIE DE TREBALL APLECS DE MATERIAL	1	2	2
9	COPS AMB OBJECTES O EINES (TALLS) <b>Situació:</b> ÚS D'EINES MANUALS COL·LOCACIÓ D'ELEMENTS	2	2	3
13	SOBRESFORÇOS <b>Situació:</b> CARRETEIG DE MATERIALS PESATS	2	1	2
14	EXPOSICIÓ A CONDICIONS AMBIENTALS EXTREMES <b>Situació:</b> TREBALLS A L'EXTERIOR	1	2	2
16	EXPOSICIÓ A CONTACTES ELÈCTRICS <b>Situació:</b> CONTACTES DIRECTES O INDIRECTES CONTACTES EN SOLDADURA ELÈCTRICA	1	3	3
17	INHALACIÓ O INGESTIÓ DE SUBSTÀNCIES NOCIVES <b>Situació:</b> POLS Y PARTICULES GENERADES EN TALLS	1	2	2
25	ATROPELLAMENTS O COPS AMB VEHICLES <b>Situació:</b> VEHICLES PROPIS D'OBRA I ALIENS	1	3	3

P: Probabilitat (1,2,3) / G: Gravetat (1,2,3) / A: Avaluació (1,2,3,4,5)

#### MESURES PREVENTIVES

Codi	Descripció	Riscos
1000002	Planificar els treballs per a mantenir el màxim de temps possible les proteccions	1
1000004	Revisió i manteniment periòdic de SPC	1
1000005	Integrar la seguretat al disseny arquitectònic	1
1000006	Disseny i estudi de les mesures preventives en fase de projecte	1
1000008	Personal qualificat per a treballs en alçada	1
1000013	Ordre i neteja	2/6
1000014	Preparació i manteniment de les superfícies de treball	2/6
1000015	Organització de les zones de pas i emmagatzematge	2/6
1000025	Planificació d'àrees i llocs de treball	4
1000026	Planificació de recorreguts i maniobres per a màquines i camions	4
1000027	Elecció dels mitjans auxiliars de manteniment	4
1000028	Impedir l'accés de personal dins del radi d'acció de càrregues suspeses	4
1000029	No balancejar les càrregues suspeses	4
1000030	Suspendre i aixecar les càrregues dins de l'envolcall o flexos originals	4
1000031	Per a la manipulació de materials voluminosos i/o pesats, sol·licitar un procediment de treball específic	4



1000038	Substituir lo manual per lo mecànic	9
1000039	Planificació de compra i programa de manteniment d'eines	9
1000040	Formació de l'operari en l'ús i manteniment d'eines	9 /13
1000041	Substituir la fabricació a obra per la prefabricació a taller	9
1000042	Evitar processos de manipulació de materials a obra	9
1000055	Elecció dels equips de manteniment	13
1000056	Paletització i eines ergonòmiques	13
1000060	Suspensió de les feines en condicions extremes	14
1000062	Planificar els treballs per a realitzar-los en zones protegides	14
1000063	En cas de vent, apuntament i fixació de tots els elements inestables	14
1000067	No treballar al costat de línies elèctriques amb cables nusos	16
1000068	Elecció i manteniment de les eines elèctriques	16
1000069	Formació i habilitació específica per a cada eina	16
1000070	Compliment del REBT pel que fa a equips de protecció	16
1000071	Revisió de la posta a terra	16
1000072	Realitzar els treballs sobre superfícies seques	16
1000073	Disposar de quadres elèctrics secundaris	16
1000078	Evitar processos de divisió de material en sec	17
1000079	Realitzar els treballs a l'aire lliure, sempre a sotavent	17
1000086	Substituir els materials amb substàncies nocives	17
1000103	Planificació de les àrees de treball	25
1000104	Accessos i circulació independents per a personal i maquinària	25
1000105	Anivellar la maquinària per a la realització de l'activitat	25
1000106	El personal no ha de descansar al costat de màquines aturades	25
1000107	Limitació de la velocitat dels vehicles	25
1000151	Per treballs en alçada utilitzar plataformes elevadores mecàniques o hidràuliques	1
1000152	Utilitzar mitjans mecànics (grues, transpalets, plataformes elevadores) per manipular càrregues	4
1000154	Verificar nivell lumínic mínim (250 lux) a itineraris i llocs de treball	1 /2 /6 /9 /25
1000155	Controlar la temperatura i velocitat del vent als llocs de treball	14
1000156	Detecció xarxes instal·lacions encastades o soterrades	16
1000161	Verificar que les connexions de les màquines es facin amb endolls reglamentaris	16