



AJUNTAMENT DE
Vilanova i la Geltrú

Àrea de Territori i Espai Urbà
Regidoria d'Urbanisme, Habitatge i Projectes i Obres d'Urbanisme
Servei de Projectes i Paisatge

TANCAMENT DE L'ESPAI VICTOR ROJAS

ANNEX 01 - DOCUMENTACIÓ COMPLEMENTÀRIA

- Descripció detallada de la partida 1 amb codi EAM1001 corresponent al Capítol 01.03 del pressupost
- Descripció detallada de la partida 2 amb codi EB12002 corresponent al Capítol 01.02 del pressupost
- Plànol on es detalla l'amidament dels espais a que fan referència les partides anteriors

Vilanova i la Geltrú, 26 de març de 2021

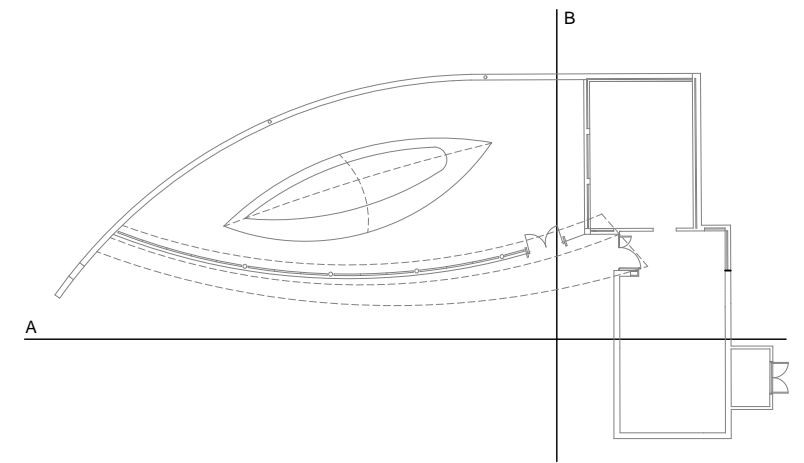
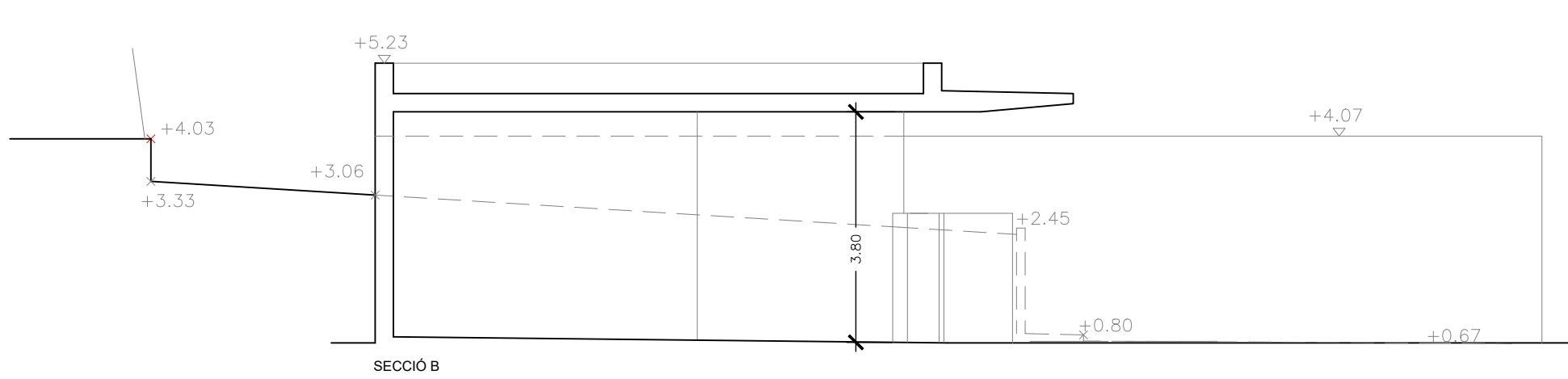
PRESSUPOST

Data: 26/03/21

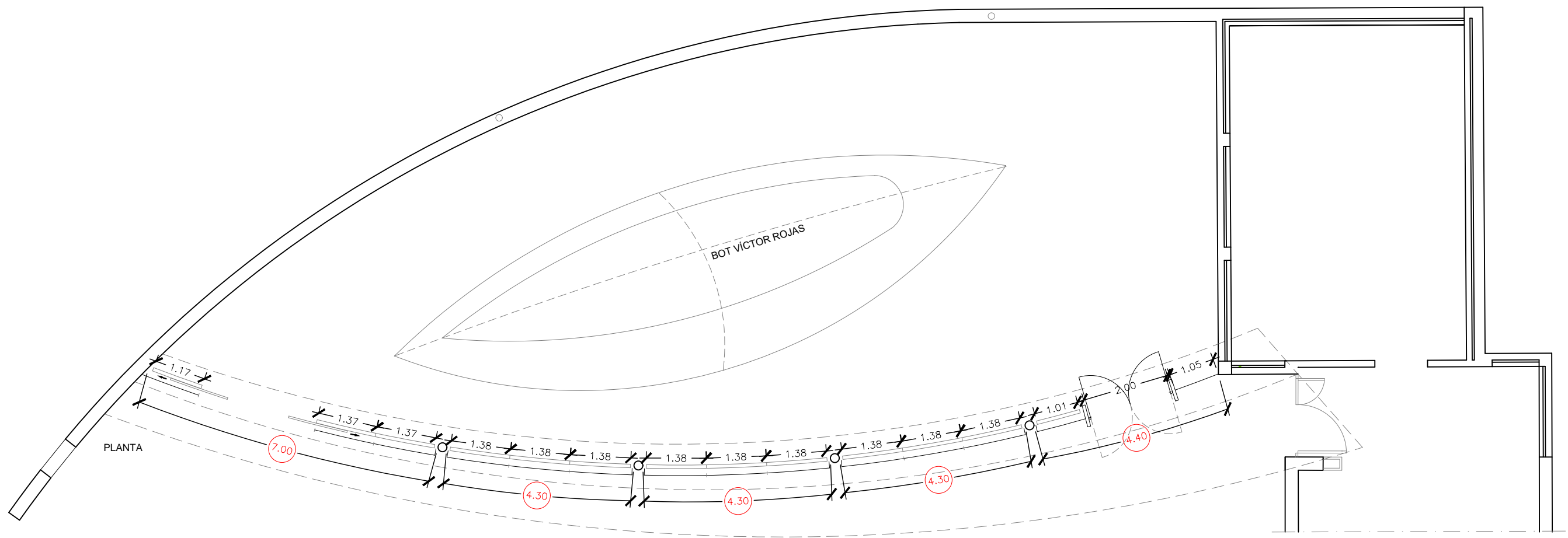
Pàg.: 1

Obra 01 Pressupost TANCAMENT VÍCTOR ROJAS-ESPAI FAR
 Capítol 03 Tancaments i Baranes

NUM. CODI	UA	DESCRIPCIÓ	PREU	AMIDAMENT	IMPORT
1	EAM1001	ut			
		<p>Tancament de vidre laminat transparent gruix 10+10mm i d'alçada 3800mm, modulats, amb geometria poligonal, ancorats a paviment i sostre, col·locats a "testa" entre ells i separats de l'estructura de l'edifici, segons plànols i indicacions de la DF.</p> <p>La modulació dels vidres és de 3800mm d'alçada per espais a cobrir, amb les amplades següents, d'esquerra a dreta:</p> <p>* 1 espai d'amplada 7000mm entre mur i pilar metàl·lic, compost per 3 mòduls de vidre d'amplades entre 1200 i 1400mm deixant un espai de 2700mm per a porta corredissa de doble full.</p> <p>* 3 espais d'amplada 4300mm entre pilars metàl·lics, compostos per 3 mòduls de vidre d'amplades de 1400 a 1450mm</p> <p>* 1 espai d'amplada 4400mm entre pilar metàl·lic i mur, compost per 2 mòduls de vidre d'amplada 1100mm deixant un espai de 2000mm per a porta.</p> <p>S'hi inclou la porta de dos fulls pivotants de vidre templat de 10mm transparent, per un buit de 2200mm d'alçada i 2000mm d'amplada, amb tirador d'acer inoxidable doble i un pany i l'envidriament superior fixe fins a arribar als 3800mm, segons detalls i indicacions de la D.</p> <p>S'hi inclou un emmarcat a base d'estructura metàl·lica d'acer laminat galvanitzat (tipus C5) amb tub de 100x40x3mm i geometria segons plànols.</p>	20.489,09	1,000	20.489,09
2	EB12002	ut			
		<p>(P - 5)</p> <p>Barana d'acer inoxidable austenític amb molibdè de designació 1.4401 (AISI 316) polit, de passamà mida 70x8mm i 100cm d'alçada, resseguint la geometria poligonal de l'envidriament i separada d'aquest, segons plànols i indicacions de la DF, ancorada a l'obra amb pipetes d'acer inox. amb resines epoxídiques. Tot acabat i muntat.</p> <p>La modulació de la barana és de 1000mm d'alçada per espais a cobrir, amb les amplades següents, d'esquerra a dreta:</p> <p>* 1 espai d'amplada 7000mm entre mur i pilar metàl·lic, compost per 3 mòduls d'amplades 1450mm deixant un espai de 2700mm de pas lliure per accedir a la porta corredissa.</p> <p>* 3 espais d'amplada 4300mm entre pilars metàl·lics, compostos per 3 mòduls d'amplades de 1400 a 1450mm</p> <p>* 1 espai d'amplada 4400mm entre pilar metàl·lic i mur, compost per 2 mòduls d'amplada 1100mm deixant un espai de 2000mm d'accés a la porta de dos fulls.</p> <p>(P - 6)</p>	4.325,34	1,000	4.325,34
TOTAL	Capítol	01.03			24.814,43



ALÇAT A



PLANTA